

No Name Konstruktion®

MACHINEBOUWPROFIELEN

VSP-SYSTEEM



No Name Konstruktion -

made
to get it
done.®

Met No Name Konstruktion® hebben we niets nieuws bedacht. NNK® machinebouwprofielen zijn aluminium extrusieprofielen die direct uit de persfabriek afkomstig zijn.

NNK® producten zijn compatibel met Bosch en item-profielen met gangbare profielgroeven en bijpassende accessoires.

We concentreren ons op de profielproductie en -distributie. Dat maakt onze producten aanzienlijk goedkoper dan die van de concurrentie.

Onze aanpak is om een product zonder toeters en bellen te bieden. Aluminium profielen zonder hoogglans, maar praktisch en voordelig en zelfs oplossingsgericht.

Op elk moment leverbaar: van NNK® profielen hebben we altijd een groot aantal op voorraad in ons centraal magazijn in Viersen.

VSP-gegevensblad

Mechanische eigenschappen volgens EN 755-2

Naam	EN 573-3	EN AW-6063
Toestand	EN 515	T66
$R_{p0,2}$	[N/mm ²]	≥200
R_m	[N/mm ²]	≥245
A	[%]	≥8
A 50	[%]	≥6
Hardheid	[HB]	≥80

Mechanische waarden die gelden in persrichting

Oppervlakte volgens DIN 17611

Anodiseren: E6/EV1 zilver 10–15 µm

Anodiseren: E6/EV6 zwart 10–15 µm

Algemene toleranties volgens EN 12020-2

Meetbereik van–tot (mm)	Tolerantie ± (mm)
0–10	±0,15
10–15	±0,02
15–30	±0,25
30–45	±0,30
45–60	±0,40
60–90	±0,45
90–120	±0,60
120–150	±0,80
150–180	±1,00
180–240	±1,20

De afmetingen zijn afhankelijk van de nauwkeurigheid van de matrijzen, de slijtage ervan en de schommelingen in de productie. Binnen een geproduceerde partij profielen bedragen de onderlinge afwijkingen rond de 1/100.

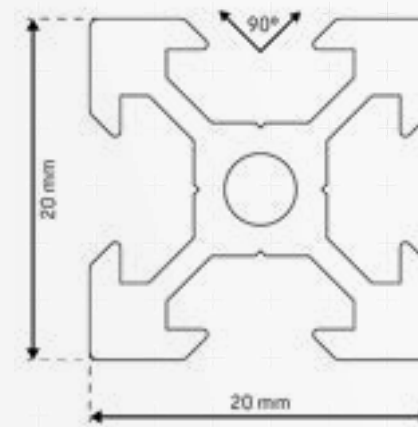




VSP6-L20

Groef 6 / licht

mejo



Raster	20
Afmetingen	20x20
Voorspanning	0,2 +0,1/-0,15 mm
Groefgrootte	6,2 +0,2/-0,1 mm
Kernboren	4,2 +0,15/-0,15
Bruikbare lengte	6000 of 6030-0+10 mm

Op maat maken en speciale lengtes op aanvraag

Oppervlakteberekening

Oppervlakte		[mm ²]	172,10
Omtrek buitencontour		mm	147,40
Zwaartepunt	X	[mm]	10,00
	Y	[mm]	10,00

Traagheidsmoment

2e graad horizontaal	IX	[mm ⁴]	7036,00
2e graad verticaal	IY	[mm ⁴]	7036,00

Weerstandsmoment

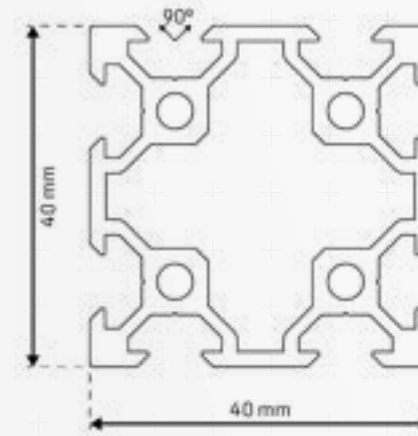
	WX max	[mm ³]	704,00
	WX min	[mm ³]	703,80
	WY max	[mm ³]	704,00
	WY min	[mm ³]	703,80
Nominaal gewicht	KG	[kg/m]	±0,466



VSP6-L40

Groef 6 / licht

mejo



Raster	20
Afmetingen	40x40
Voorspanning	0,2 +0,1/-0,15 mm
Groefgrootte	6,2 +0,2/-0,1 mm
Kernboren	4,2 +0,15/-0,15
Bruikbare lengte	6000 of 6030-0+10 mm

Op maat maken en speciale lengtes op aanvraag

Oppervlakteberekening

Oppervlakte		[mm ²]	472,2
Omtrek buitencontour		mm	295,30
Zwaartepunt	X	[mm]	20,00
	Y	[mm]	20,00

Traagheidsmoment

2e graad horizontaal	IX	[mm ⁴]	83941,00
2e graad verticaal	IY	[mm ⁴]	83941,00

Weerstandsmoment

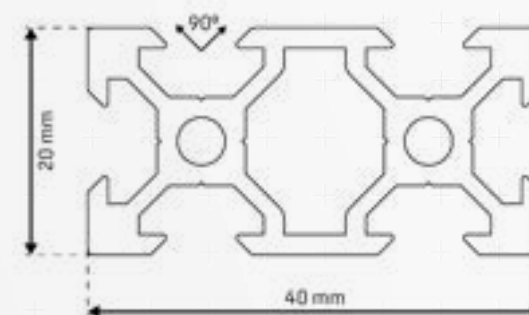
	WX max	[mm ³]	4198,00
	WX min	[mm ³]	4196,00
	WY max	[mm ³]	4198,00
	WY min	[mm ³]	4196,00
Nominaal gewicht	KG	[kg/m]	±1,283



VSP6-L41

Groef 6 / licht

mejo



Raster	20
Afmetingen	40x20
Voorspanning	0,2 +0,1/-0,15 mm
Groefgrootte	6,2 +0,2/-0,1 mm
Kernboren	4,2 +0,15/-0,15
Bruikbare lengte	6000 of 6030-0+10 mm

Op maat maken en speciale lengtes op aanvraag

Oppervlakteberekening

Oppervlakte		[mm ²]	300,70
Omtrek buitencontour		mm	221,40
Zwaartepunt	X	[mm]	20,00
	Y	[mm]	10,00

Traagheidsmoment

2e graad horizontaal	IX	[mm ⁴]	12390,00
2e graad verticaal	IY	[mm ⁴]	48403,00

Weerstandsmoment

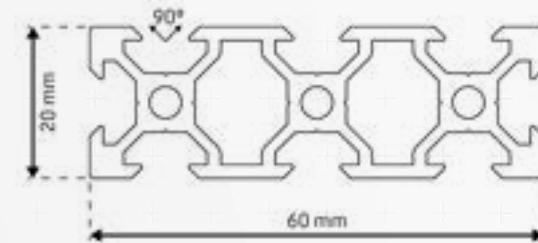
	WX max	[mm ³]	1239,40
	WX min	[mm ³]	1238,70
	WY max	[mm ³]	2421,10
	WY min	[mm ³]	2419,30
Nominaal gewicht	KG	[kg/m]	±0,815



VSP6-L61

Groef 6 / licht

mejo



Raster	20
Afmetingen	60x20
Voorspanning	0,2 +0,1/-0,15 mm
Groefgrootte	6,2 +0,2/-0,1 mm
Kernboren	4,2 +0,15/-0,15
Bruikbare lengte	6000 of 6030-0+10 mm

Op maat maken en speciale lengtes op aanvraag

Oppervlakteberekening

Oppervlakte		[mm ²]	429,40
Omtrek buitencontour		mm	295,30
Zwaartepunt	X	[mm]	30,00
	Y	[mm]	10,00

Traagheidsmoment

2e graad horizontaal	IX	[mm ⁴]	17744,00
2e graad verticaal	IY	[mm ⁴]	149918,00

Weerstandsmoment

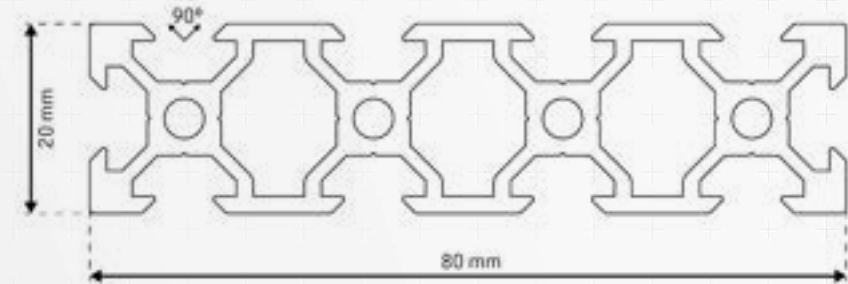
	WX max	[mm ³]	1774,70
	WX min	[mm ³]	1774,10
	WY max	[mm ³]	4998,80
	WY min	[mm ³]	4995,80
Nominaal gewicht	KG	[kg/m]	±1,164



VSP6-L81

Groef 6 / licht

mejo



Raster	20
Afmetingen	80x20
Voorspanning	0,2 +0,1/-0,15 mm
Groefgrootte	6,2 +0,2/-0,1 mm
Kernboren	4,2 +0,15/-0,15
Bruikbare lengte	6000 of 6030-0+10 mm

Op maat maken en speciale lengtes op aanvraag

Oppervlakteberekening

Oppervlakte		[mm ²]	558,00
Omtrek buitencontour		mm	369,30
Zwaartepunt	X	[mm]	40,00
	Y	[mm]	10,00

Traagheidsmoment

2e graad horizontaal	IX	[mm ⁴]	23098,00
2e graad verticaal	IY	[mm ⁴]	337311,00

Weerstandsmoment

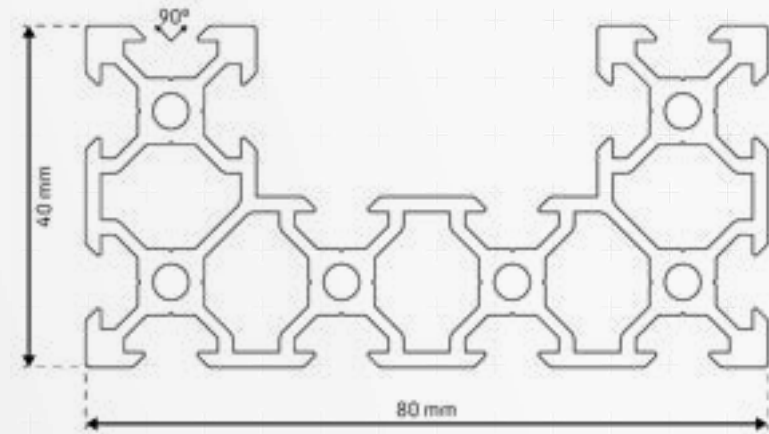
	WX max	[mm ³]	2310,10
	WX min	[mm ³]	2309,40
	WY max	[mm ³]	8434,80
	WY min	[mm ³]	8430,70
Nominaal gewicht	KG	[kg/m]	±1,512



VSP6-L840

Groef 6 / licht

mejo



Raster	20
Afmetingen	40x80x40
Voorspanning	0,2 +0,1/-0,15 mm
Groefgrootte	6,2 +0,2/-0,1 mm
Kernboren	4,2 +0,15/-0,15
Bruikbare lengte	6000 of 6030-0+10 mm

Op maat maken en speciale lengtes op aanvraag

Oppervlakteberekening

Oppervlakte		[mm ²]	823,10
Omtrek buitencontour		mm	517,10
Zwaartepunt	X	[mm]	40,00
	Y	[mm]	17,38

Traagheidsmoment

2e graad horizontaal	IX	[mm ⁴]	121561,00
2e graad verticaal	IY	[mm ⁴]	583424,00

Weerstandsmoment

	WX max	[mm ³]	6995,80
	WX min	[mm ³]	5373,20
	WY max	[mm ³]	14586,20
	WY min	[mm ³]	14585,10
Nominaal gewicht	KG	[kg/m]	±2,231

Contact

Profieltechniek

Duitsland

profiltechnik@mejo.de

Postcodegebieden 0-5

Tel. +49 2162 36178-0

Fax +49 211 99890-15

Postcodegebieden 6-9

Tel. +49 911 9652234-11

Fax +49 211 998904-01

No Name Konstruktion®

Duitsland

nnk@mejo.de

Postcodegebieden 0-5

Tel. +49 211 99890-32

Fax +49 211 99890-15

Postcodegebieden 6-9

Tel. +49 911 9652234-15

Fax +49 211 998904-01

No Name Solar®

Duitsland

nns@mejo.de

Postcodegebieden 0-5

Tel. +49 2162 36178-32

Fax +49 211 99890-15

Postcodegebieden 6-9

Tel. +49 911 9652234-17

Fax +49 211 998904-01

Composieten

Internationaal

cnt@mejo.de

Tel. +49 211 99890-30

Fax +49 211 99890-20

Nederland

info@mejo.com

Tel. +31 497 2258-00

Oostenrijk

wien@mejo.de

Tel. +43 1 2264 421-10



Locaties



mejo Metall Josten GmbH & Co. KG
Hoofdkantoor

Bublitzer Straße 23, 40599 Düsseldorf (Duitsland)
Tel. +49 211 99890-0, info@mejo.de



mejo Metall Josten GmbH & Co. KG
Centraal magazijn Viersen

Gewerbering 20, 41751 Viersen (Duitsland)
Tel. +49 2162 36178-99, info@mejo.de



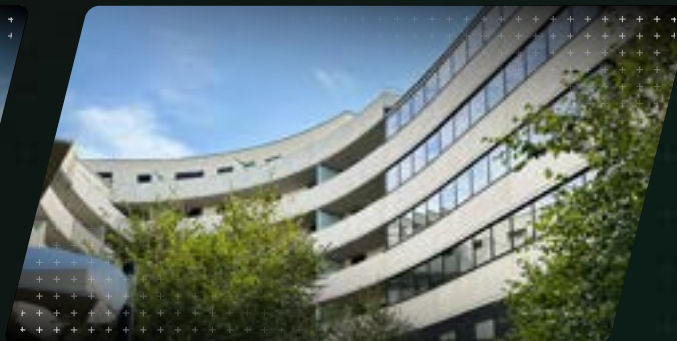
mejo Metall Josten GmbH & Co. KG
Vestiging Neurenberg

Rothenburger Straße 241, 90439 Neurenberg (Duitsland)
Tel. +49 911 9652234-11, nuernberg@mejo.de



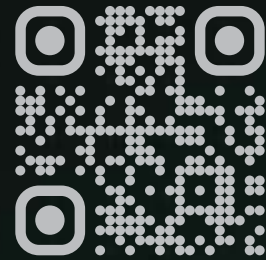
mejo Aluminium B.V.
Verkoopkantoor Benelux

Ravenseind 13, 5571 NL-SE Bergeijk
Tel. +31 497 2258-00, info@mejo.com



mejo Aluminium GmbH
Vestiging Wenen

Ausstellungsstraße 50/C/2. OG, AT-1020 Wenen (Oostenrijk)
Tel. +43 1 2264 421-10, wien@mejo.de



+
+
+

mejo.shop/nl



Onafhankelijke merken voor
aluminium extrusieprofielen