

No Name Konstruktion®

MACHINEBOUWPROFIELEN

BSP-SYSTEEM

Compatibel met Bosch



mejo

Inhoudsopgave

Voorwoord

NNK - made to get it done®	3
BSP-systeem.	4
BSP-gegevensblad	5

BSP 6

BSP6-L20	6
BSP6-L21.	7
BSP6-L23	8
BSP6-L24	9
BSP6-L25	10
BSP6-L41.	11
BSP6-L40	12
BSP6-L22	13

BSP 8

BSP8-L30	14
BSP8-L31.	15
BSP8-L33	16
BSP8-L34	17
BSP8-L35	18
BSP8-L32	19
BSP8-L330.	20
BSP8-L345.	21
BSP8-L360.	22
BSP8-L61.	23

BSP8-L63	24
BSP8-L91.	25
BSP8-L121	26
BSP8-L60	27
BSP8-L65	28
BSP8-SP120	29
BSP8-30WG40	30
BSP8-30WG40 Type B	31
BSP8-45WG40	32
BSP8-NAD	33
BSP8-L22	34

BSP 10

BSP10-L40	35
BSP10-L41	36
BSP10-L42	37
BSP10-L43	38
BSP10-L453	39
BSP10-L81	40
BSP10-L83.	41
BSP10-L84	42
BSP10-L121	43
BSP10-L161	44
BSP10-L80	45
BSP10-L86	46

BSP10-L87	47
BSP10-L122	48
BSP10-L162	49
BSP10-L44.	50
BSP10-L85.	51
BSP10-UL91	52
BSP10-L45.	53
BSP10-L46.	54
BSP10-L47	55
BSP10-L48.	56
BSP10-L49.	57
BSP10-L4530	58
BSP10-L451	59
BSP10-L430	60
BSP10-L445	61
BSP10-L91	62
BSP10-L92.	63
BSP10-L94.	64
BSP10-L95.	65
BSP10-L96.	66
BSP10-L90.	67
BSP10-L97	68
BSP10-L93.	69
BSP10-L181	70
BSP10-L23	71

BSP10-L22	72
BSP10-S45.	73
BSP10-S91	74
BSP10-S96	75
BSP10-S182	76
BSP10-S90.	77
BSP10-S181	78
BSP10-S61	79
BSP10-S95	80
BSP10-L50	81
BSP10-L101A.	82
BSP10-L151	83
BSP10-L100	84
BSP10-L201	85
BSP10-S101	86
BSP10-L60	87
BSP10-S60.	88
BSP10-S9060	89
BSP10-NAD.	90

BSP-buissysteem

BSP-D28	91
BSP-D28N10	92
BSP-D28P	93
Contact	94

No Name Konstruktion -

made
to get it
done.®

Met No Name Konstruktion® hebben we niets nieuws bedacht. NNK® machinebouwprofielen zijn aluminium extrusieprofielen die direct uit de persfabriek afkomstig zijn.

NNK® producten zijn compatibel met Bosch en item-profielen met gangbare profielgroeven en bijpassende accessoires.

We concentreren ons op de profielproductie en -distributie. Dat maakt onze producten aanzienlijk goedkoper dan die van de concurrentie.

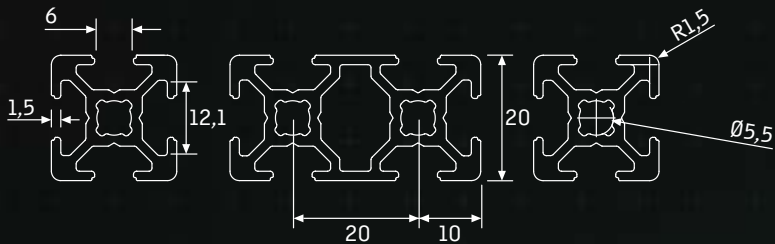
Onze aanpak is om een product zonder toeters en bellen te bieden. Aluminium profielen zonder hoogglans, maar praktisch en voordelig en zelfs oplossingsgericht.

Op elk moment leverbaar: van NNK® profielen hebben we altijd een groot aantal op voorraad in ons centraal magazijn in Viersen.

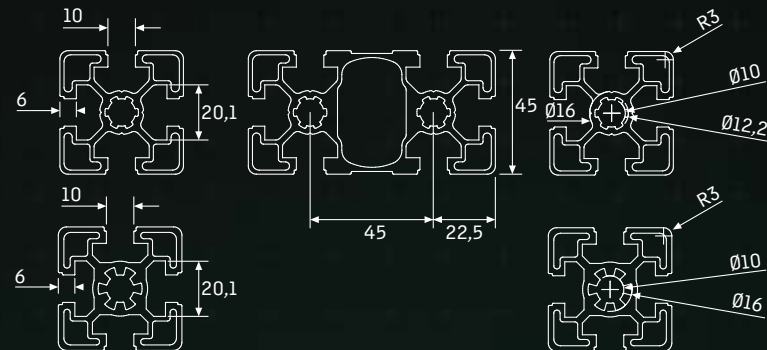
BSP-SYSTEEM



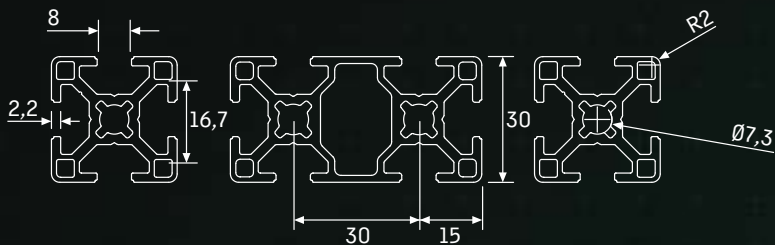
Rasterafmeting 20



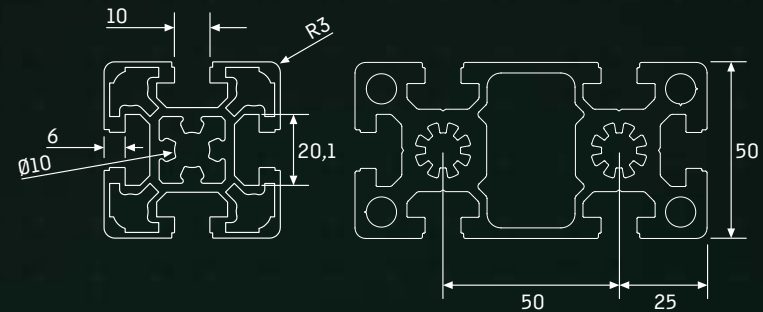
Rasterafmeting 45



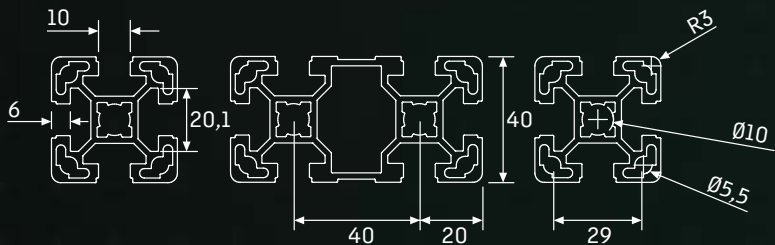
Rasterafmeting 30



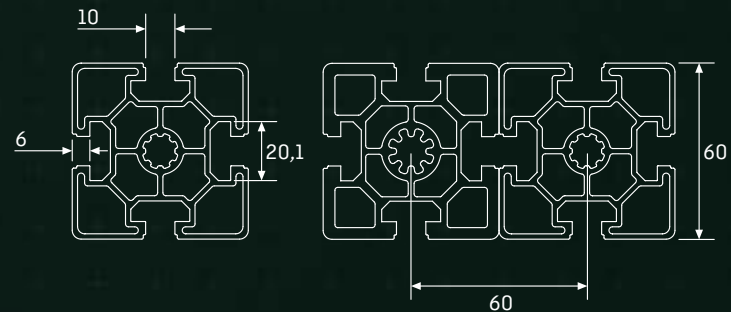
Rasterafmeting 50



Rasterafmeting 40



Rasterafmeting 60



BSP-gegevensblad

Mechanische eigenschappen volgens EN 755-2

Naam	EN 573-3	EN AW-6063
Toestand	EN 515	T66
$R_p 0,2$	[N/mm ²]	≥200
R_m	[N/mm ²]	≥245
A	[%]	≥8
A 50	[%]	≥6
Hardheid	[HB]	≥80

Mechanische waarden die gelden in persrichting

Algemene toleranties volgens EN 12020-2

Meetbereik van-tot (mm)	Tolerantie ± (mm)
0-10	±0,15
10-15	±0,02
15-30	±0,25
30-45	±0,30
45-60	±0,40
60-90	±0,45
90-120	±0,60
120-150	±0,80
150-180	±1,00
180-240	±1,20

De afmetingen zijn afhankelijk van de nauwkeurigheid van de matrijzen, de slijtage ervan en de schommelingen in de productie. Binnen een geproduceerde partij profielen bedragen de onderlinge afwijkingen rond de 1/100.

No Name Konstruktion® basisprofiel BSP

Systeem	Compatibel met Bosch									
Groef	D	6	8	10						
Raster	rond	20	30	40	45		50		60	
Uitvoering	licht	licht	licht	licht	licht	zwaar	licht	zwaar	licht	zwaar

Oppervlakte volgens DIN 17611

Anodiseren: E6/EV1 zilver 10-15 µm

Anodiseren: E6/EV6 zwart 10-15 µm op aanvraag

Geanodiseerd contact verwijderd (bij lengtes ≤6030 mm)

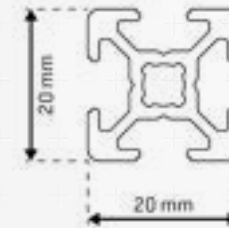
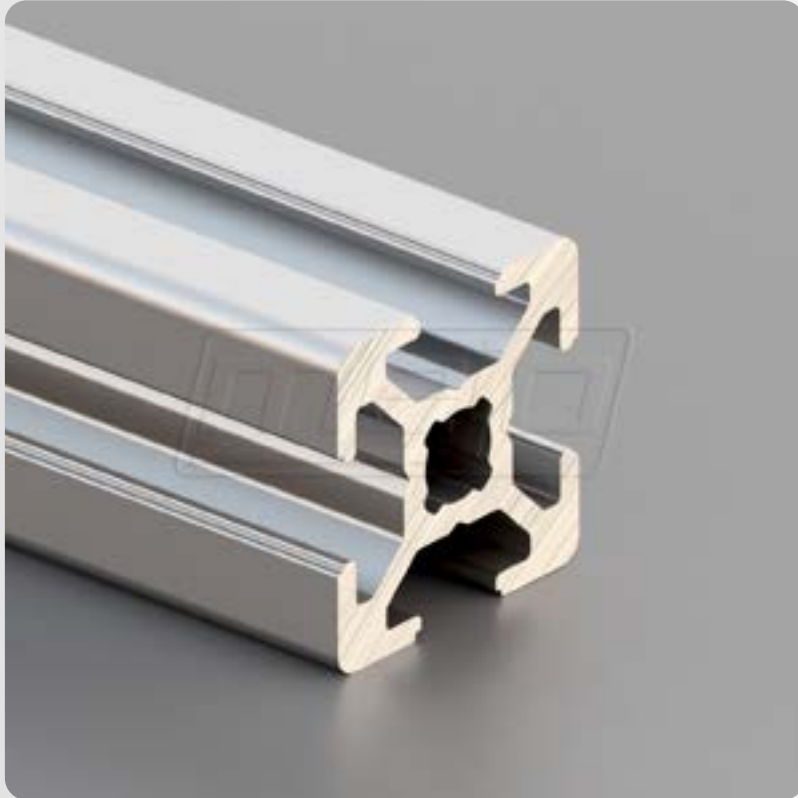




BSP6-L20

Groef 6 / licht

mejo



Raster	20
Afmetingen	20x20 mm
Voorspanning	0,2+0,1/-0,15 mm
Groefgrootte	6,0+0,3 mm
Kernboren	5,5+0,2/-0,1 mm
Bruikbare lengte	6030 mm of 6090-0+10 mm

Oppervlakteberekening

Oppervlakte		[mm ²]	162,10
Omtrek buitencontour		mm	151,20
Zwaartepunt	X	[mm]	10,00
	Y	[mm]	10,00

Traagheidsmoment

2e graad horizontaal	IX	[mm ⁴]	6688,10
2e graad verticaal	IY	[mm ⁴]	6688,10

Weerstandsmoment

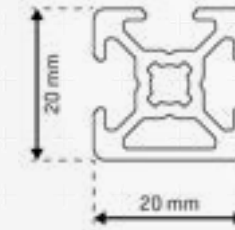
	WX max	[mm ³]	668,80
	WX min	[mm ³]	668,80
	WY max	[mm ³]	668,80
	WY min	[mm ³]	668,80
Nominaal gewicht	KG	[kg/m]	±0,439



BSP6-L21

Groef 6 / licht 1N

mejo



Raster	20
Afmetingen	20x20 mm
Voorspanning	0,2+0,1/-0,15 mm
Groefgrootte	6,0+0,3 mm
Kernboren	5,5+0,2/-0,1 mm
Bruikbare lengte	6030 mm of 6090-0+10 mm

Oppervlakteberekening

Oppervlakte		[mm ²]	174,50
Omtrek buitencontour		mm	132,80
Zwaartepunt	X	[mm]	10,00
	Y	[mm]	9,47

Traagheidsmoment

2e graad horizontaal	IX	[mm ⁴]	7515,60
2e graad verticaal	IY	[mm ⁴]	6742,70

Weerstandsmoment

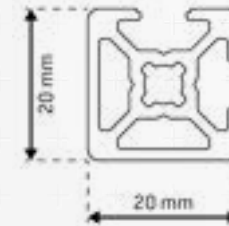
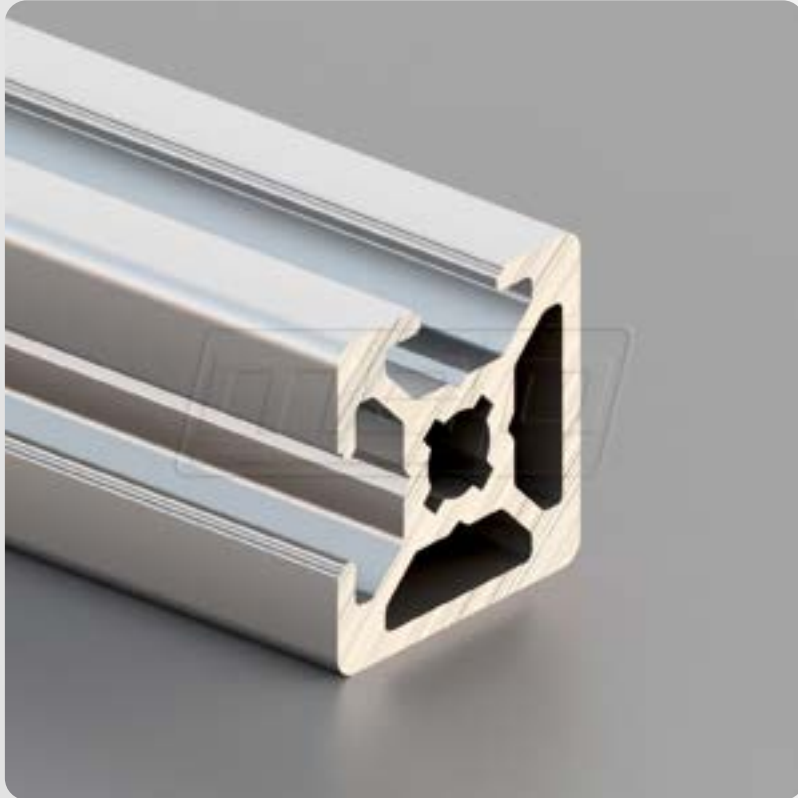
	WX max	[mm ³]	793,10
	WX min	[mm ³]	714,10
	WY max	[mm ³]	674,30
	WY min	[mm ³]	674,30
Nominaal gewicht	KG	[kg/m]	±0,473



BSP6-L23

Groef 6 / licht 2N-90°

mejo



Raster	20
Afmetingen	20x20 mm
Voorspanning	0,2+0,1/-0,15 mm
Groefgrootte	6,0+0,3 mm
Kernboren	5,5+0,2/-0,1 mm
Bruikbare lengte	6030 mm of 6090-0+10 mm

Oppervlakteberekening

Oppervlakte		[mm ²]	183,30
Omtrek buitencontour		mm	114,90
Zwaartepunt	X	[mm]	9,92
	Y	[mm]	9,92

Traagheidsmoment

2e graad horizontaal	IX	[mm ⁴]	7597,00
2e graad verticaal	IY	[mm ⁴]	7597,00

Weerstandsmoment

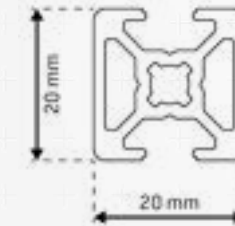
	WX max	[mm ³]	798,60
	WX min	[mm ³]	724,50
	WY max	[mm ³]	798,60
	WY min	[mm ³]	724,50
Nominaal gewicht	KG	[kg/m]	±0,497



BSP6-L24

Groef 6 / licht 2N-180°

mejo



Raster	20
Afmetingen	20x20 mm
Voorspanning	0,2+0,1/-0,15 mm
Groefgrootte	6,0+0,3 mm
Kernboren	5,5+0,2/-0,1 mm
Bruikbare lengte	6030 mm of 6090-0+10 mm

Oppervlakteberekening

Oppervlakte		[mm ²]	184,20
Omtrek buitencontour		mm	114,50
Zwaartepunt	X	[mm]	10,00
	Y	[mm]	10,00

Traagheidsmoment

2e graad horizontaal	IX	[mm ⁴]	8412,90
2e graad verticaal	IY	[mm ⁴]	6778,10

Weerstandsmoment

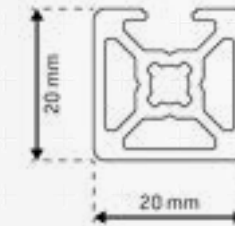
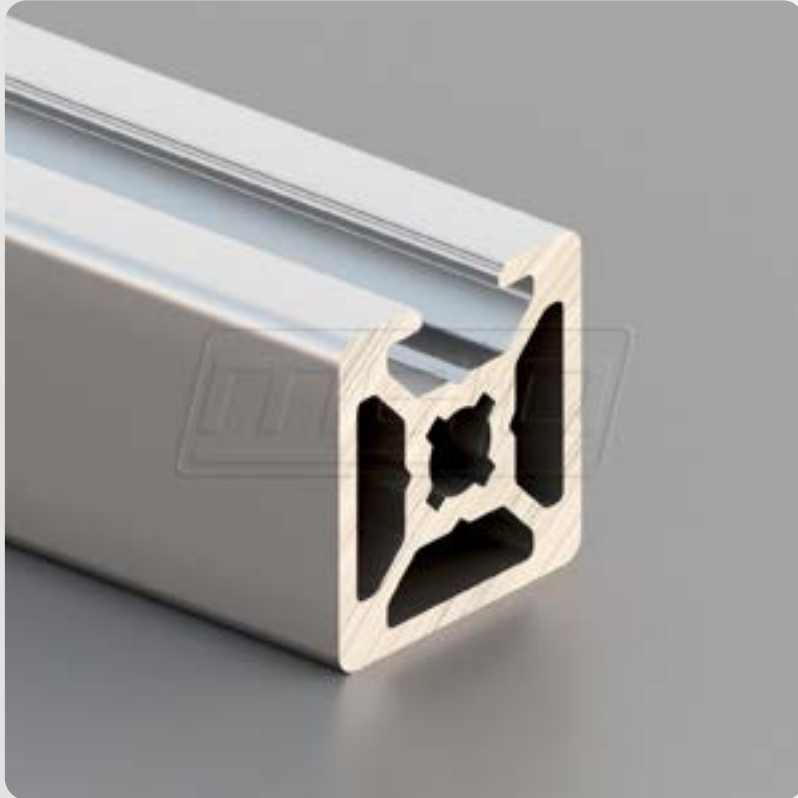
	WX max	[mm ³]	841,30
	WX min	[mm ³]	841,30
	WY max	[mm ³]	677,80
	WY min	[mm ³]	677,80
Nominaal gewicht	KG	[kg/m]	±0,499



BSP6-L25

Groef 6 / licht 3N

mejo



Raster	20
Afmetingen	20x20 mm
Voorspanning	0,2+0,1/-0,15 mm
Groefgrootte	6,0+0,3 mm
Kernboren	5,5+0,2/-0,1 mm
Bruikbare lengte	6030 mm of 6090-0+10 mm

Oppervlakteberekening

Oppervlakte		[mm ²]	193,70
Omtrek buitencontour		mm	96,36
Zwaartepunt	X	[mm]	10,00
	Y	[mm]	9,54

Traagheidsmoment

2e graad horizontaal	IX	[mm ⁴]	7590,00
2e graad verticaal	IY	[mm ⁴]	8432,00

Weerstandsmoment

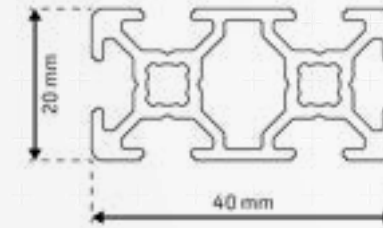
	WX max	[mm ³]	795,90
	WX min	[mm ³]	725,50
	WY max	[mm ³]	843,20
	WY min	[mm ³]	843,20
Nominaal gewicht	KG	[kg/m]	±0,525



BSP6-L41

Groef 6 / licht

mejo



Raster	20
Afmetingen	20x40 mm
Voorspanning	0,2+0,1/-0,15 mm
Groefgrootte	6,0+0,3 mm
Kernboren	5,5+0,2/-0,1 mm
Bruikbare lengte	6030 mm of 6090-0+10 mm

Oppervlakteberekening

Oppervlakte		[mm ²]	285,30
Omtrek buitencontour		mm	228,60
Zwaartepunt	X	[mm]	10,00
	Y	[mm]	20,00

Traagheidsmoment

2e graad horizontaal	IX	[mm ⁴]	45789,20
2e graad verticaal	IY	[mm ⁴]	11875,00

Weerstandsmoment

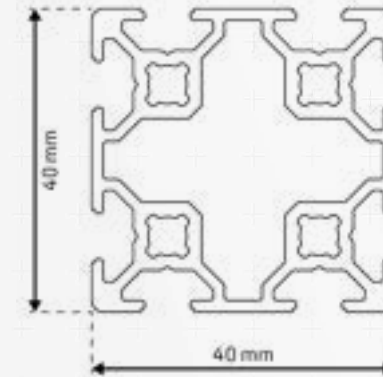
	WX max	[mm ³]	2289,50
	WX min	[mm ³]	2289,50
	WY max	[mm ³]	1187,50
	WY min	[mm ³]	1187,50
Nominaal gewicht	KG	[kg/m]	±0,773



BSP6-L40

Groef 6 / licht

mejo



Raster	20
Afmetingen	40x40 mm
Voorspanning	0,2+0,1/-0,15 mm
Groefgrootte	6,0+0,3 mm
Kernboren	5,5+0,2/-0,1 mm
Bruikbare lengte	6030 mm of 6090-0+10 mm

Oppervlakteberekening

Oppervlakte		[mm ²]	467,00
Omtrek buitencontour		mm	308,90
Zwaartepunt	X	[mm]	20,00
	Y	[mm]	20,00

Traagheidsmoment

2e graad horizontaal	IX	[mm ⁴]	81629,00
2e graad verticaal	IY	[mm ⁴]	81629,00

Weerstandsmoment

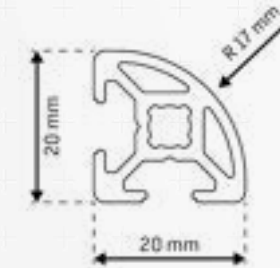
	WX max	[mm ³]	4081,40
	WX min	[mm ³]	4081,40
	WY max	[mm ³]	4081,40
	WY min	[mm ³]	4081,40
Nominaal gewicht	KG	[kg/m]	±1,265



BSP6-L22

Groef 6 / licht R17

mejo



Raster	20
Afmetingen	20x20 mm
Voorspanning	0,2+0,1/-0,15 mm
Groefgrootte	6,0+0,3 mm
Kernboren	5,5+0,2/-0,1 mm
Bruikbare lengte	6030 mm of 6090-0+10 mm

Oppervlakteberekening

Oppervlakte		[mm ²]	161,40
Omtrek buitencontour		mm	107,80
Zwaartepunt	X	[mm]	10,59
	Y	[mm]	10,59

Traagheidsmoment

2e graad horizontaal	IX	[mm ⁴]	5779,90
2e graad verticaal	IY	[mm ⁴]	5779,90

Weerstandsmoment

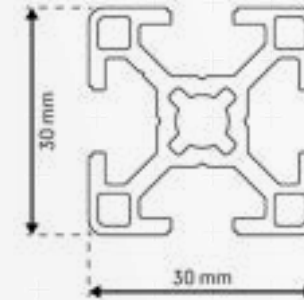
	WX max	[mm ³]	545,80
	WX min	[mm ³]	614,20
	WY max	[mm ³]	545,80
	WY min	[mm ³]	614,20
Nominaal gewicht	KG	[kg/m]	±0,437



BSP8-L30

Groef 8 / licht

mejo



Raster	30
Afmetingen	30x30 mm
Voorspanning	0,2+0,1/-0,15 mm
Groefgrootte	8,0+0,3 mm
Kernboren	6,8-0,2 mm* 7,3+0,2/-0,1 mm**
Bruikbare lengte	6030 mm of 6090-0+10 mm

*Kernboren 6,8 mm voor tappen | **Kernboren 7,3 mm voor speciale verbindingstukken

Oppervlakteberekening

Oppervlakte		[mm ²]	311,00
Omtrek buitencontour		mm	233,00
Zwaartepunt	X	[mm]	15,00
	Y	[mm]	15,00

Traagheidsmoment

2e graad horizontaal	IX	[mm ⁴]	26803,90
2e graad verticaal	IY	[mm ⁴]	26803,90

Weerstandsmoment

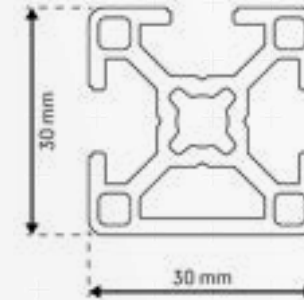
	WX max	[mm ³]	1787,00
	WX min	[mm ³]	1787,00
	WY max	[mm ³]	1787,00
	WY min	[mm ³]	1787,00
Nominaal gewicht	KG	[kg/m]	±0,843



BSP8-L31

Groef 8 / licht 1N

mejo



Raster	30
Afmetingen	30x30 mm
Voorspanning	0,2+0,1/-0,15 mm
Groefgrootte	8,0+0,3 mm
Kernboren	6,8-0,2 mm* 7,3+0,2/-0,1 mm**
Bruikbare lengte	6030 mm of 6090-0+10 mm

*Kernboren 6,8 mm voor tappen | **Kernboren 7,3 mm voor speciale verbindingstukken

Oppervlakteberekening

Oppervlakte		[mm ²]	343,80
Omtrek buitencontour		mm	204,20
Zwaartepunt	X	[mm]	15,00
	Y	[mm]	14,24

Traagheidsmoment

2e graad horizontaal	IX	[mm ⁴]	32468,60
2e graad verticaal	IY	[mm ⁴]	29148,20

Weerstandsmoment

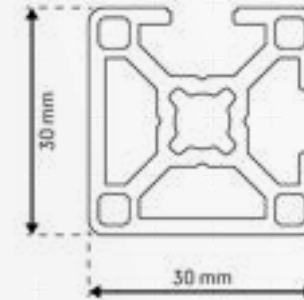
	WX max	[mm ³]	2279,70
	WX min	[mm ³]	2060,50
	WY max	[mm ³]	1943,20
	WY min	[mm ³]	1943,20
Nominaal gewicht	KG	[kg/m]	±0,932



BSP8-L33

Groef 8 / licht 2N-90°

mejo



Raster	30
Afmetingen	30x30 mm
Voorspanning	0,2+0,1/-0,15 mm
Groefgrootte	8,0+0,3 mm
Kernboren	6,8-0,2 mm* 7,3+0,2/-0,1 mm**
Bruikbare lengte	6030 mm of 6090-0+10 mm

*Kernboren 6,8 mm voor tappen | **Kernboren 7,3 mm voor speciale verbindingstukken

Oppervlakteberekening

Oppervlakte		[mm ²]	362,50
Omtrek buitencontour		mm	175,00
Zwaartepunt	X	[mm]	14,28
	Y	[mm]	15,72

Traagheidsmoment

2e graad horizontaal	IX	[mm ⁴]	32734,90
2e graad verticaal	IY	[mm ⁴]	31163,20

Weerstandsmoment

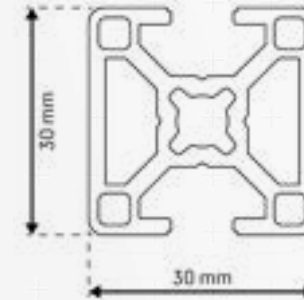
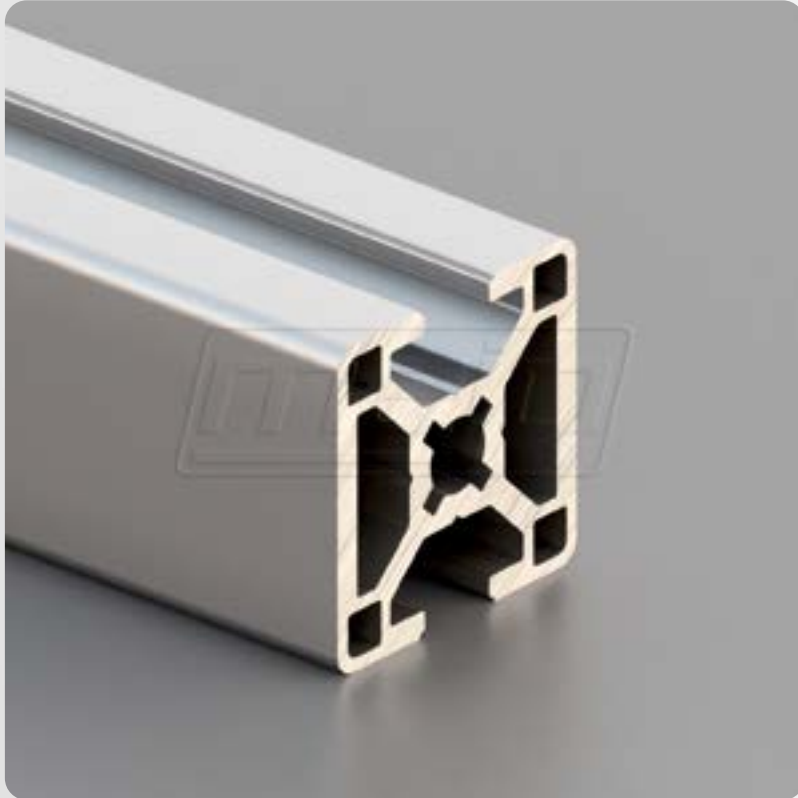
	WX max	[mm ³]	2082,60
	WX min	[mm ³]	2292,10
	WY max	[mm ³]	2185,20
	WY min	[mm ³]	1979,90
Nominaal gewicht	KG	[kg/m]	±0,982



BSP8-L34

Groef 8 / licht 2N-180°

mejo



Raster	30
Afmetingen	30x30 mm
Voorspanning	0,2+0,1/-0,15 mm
Groefgrootte	8,0+0,3 mm
Kernboren	6,8-0,2 mm* 7,3+0,2/-0,1 mm**
Bruikbare lengte	6030 mm of 6090-0+10 mm

*Kernboren 6,8 mm voor tappen | **Kernboren 7,3 mm voor speciale verbindingstukken

Oppervlakteberekening

Oppervlakte		[mm ²]	362,50
Omtrek buitencontour		mm	175,00
Zwaartepunt	X	[mm]	15,00
	Y	[mm]	15,00

Traagheidsmoment

2e graad horizontaal	IX	[mm ⁴]	36297,00
2e graad verticaal	IY	[mm ⁴]	29261,80

Weerstandsmoment

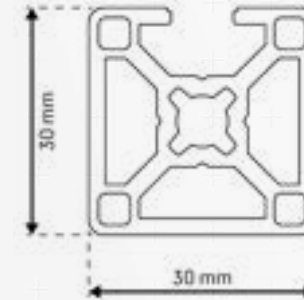
	WX max	[mm ³]	2419,80
	WX min	[mm ³]	2419,80
	WY max	[mm ³]	1950,80
	WY min	[mm ³]	1950,80
Nominaal gewicht	KG	[kg/m]	±0,982



BSP8-L35

Groef 8 / licht 3N

mejo



Raster	30
Afmetingen	30x30 mm
Voorspanning	0,2+0,1/-0,15 mm
Groefgrootte	8,0+0,3 mm
Kernboren	6,8-0,2 mm* 7,3+0,2/-0,1 mm**
Bruikbare lengte	6030 mm of 6090-0+10 mm

*Kernboren 6,8 mm voor tappen | **Kernboren 7,3 mm voor speciale verbindingstukken

Oppervlakteberekening

Oppervlakte		[mm ²]	367,90
Omtrek buitencontour		mm	145,60
Zwaartepunt	X	[mm]	15,00
	Y	[mm]	14,30

Traagheidsmoment

2e graad horizontaal	IX	[mm ⁴]	31153,00
2e graad verticaal	IY	[mm ⁴]	34812,00

Weerstandsmoment

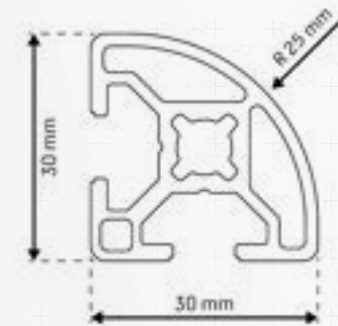
	WX max	[mm ³]	2178,40
	WX min	[mm ³]	1984,20
	WY max	[mm ³]	2320,20
	WY min	[mm ³]	2320,20
Nominaal gewicht	KG	[kg/m]	±0,997



BSP8-L32

Groef 8 / licht R25

mejo



Raster	30
Afmetingen	30x30 mm
Voorspanning	0,2+0,1/-0,15 mm
Groefgrootte	8,0+0,3 mm
Kernboren	6,8-0,2 mm* 7,3+0,2/-0,1 mm**
Bruikbare lengte	6030 mm of 6090-0+10 mm

*Kernboren 6,8 mm voor tappen | **Kernboren 7,3 mm voor speciale verbindingstukken

Oppervlakteberekening

Oppervlakte		[mm ²]	286,50
Omtrek buitencontour		mm	164,70
Zwaartepunt	X	[mm]	16,15
	Y	[mm]	13,85

Traagheidsmoment

2e graad horizontaal	IX	[mm ⁴]	22682,80
2e graad verticaal	IY	[mm ⁴]	22682,80

Weerstandsmoment

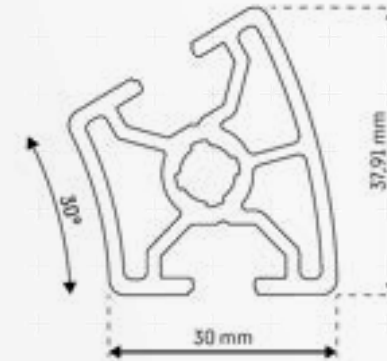
	WX max	[mm ³]	1637,40
	WX min	[mm ³]	1404,70
	WY max	[mm ³]	1404,70
	WY min	[mm ³]	1637,40
Nominaal gewicht	KG	[kg/m]	±0,776



BSP8-L330

Groef 8 / licht

mejo



Raster	30
Afmetingen	38x30 mm
Voorspanning	0,2+0,1/-0,15 mm
Groefgrootte	8,0±0,2 mm
Kernboren	7,3±0,2 mm*
Bruikbare lengte	6030 mm of 6090-0+10 mm

*Kernboren 7,3 mm voor speciale verbindingstukken

Oppervlakteberekening

Oppervlakte		[mm ²]	365,80
Omtrek buitencontour		mm	177,20
Zwaartepunt	X	[mm]	18,90
	Y	[mm]	14,20

Traagheidsmoment

2e graad horizontaal	IX	[mm ⁴]	34895,00
2e graad verticaal	IY	[mm ⁴]	35975,00

Weerstandsmoment

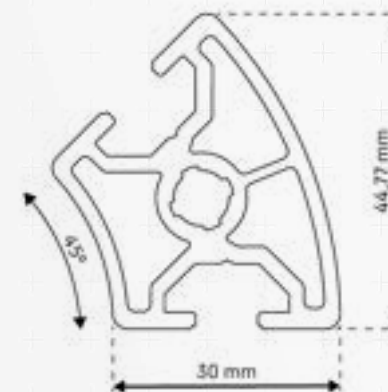
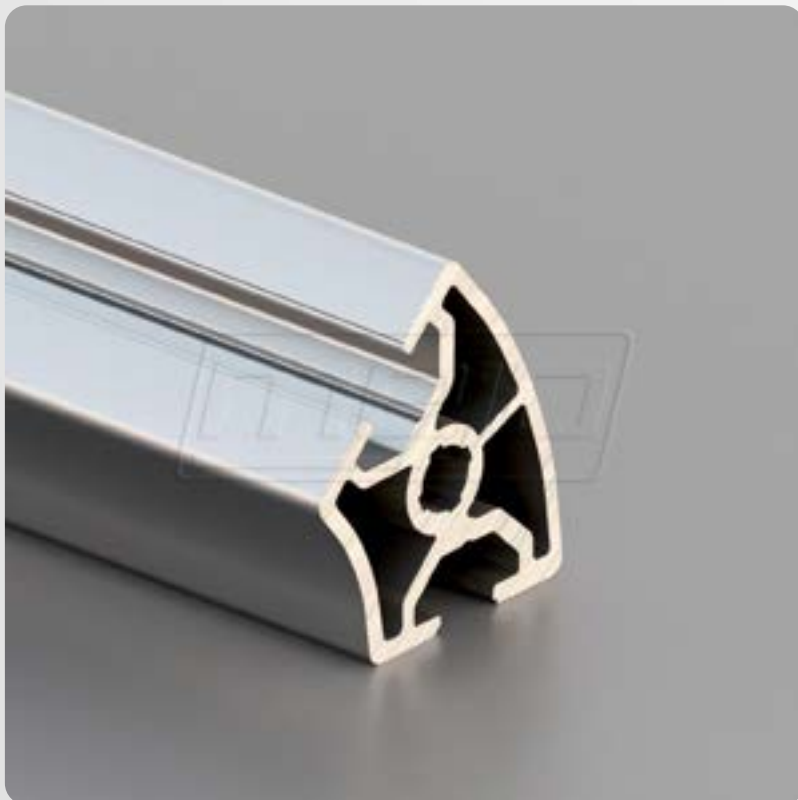
	WX max	[mm ³]	2464,80
	WX min	[mm ³]	2056,60
	WY max	[mm ³]	1897,90
	WY min	[mm ³]	1897,90
Nominaal gewicht	KG	[kg/m]	±0,985



BSP8-L345

Groef 8 / licht

mejo



Raster	30
Afmetingen	44,7x30 mm
Voorspanning	0,2+0,1/-0,15 mm
Groefgrootte	8,0±0,2 mm
Kernboren	7,3±0,2 mm*
Bruikbare lengte	6030 mm of 6090-0+10 mm

*Kernboren 7,3 mm voor speciale verbindingstukken

Oppervlakteberekening

Oppervlakte		[mm ²]	423,40
Omtrek buitencontour		mm	184,00
Zwaartepunt	X	[mm]	24,10
	Y	[mm]	17,80

Traagheidsmoment

2e graad horizontaal	IX	[mm ⁴]	37789,00
2e graad verticaal	IY	[mm ⁴]	54855,00

Weerstandsmoment

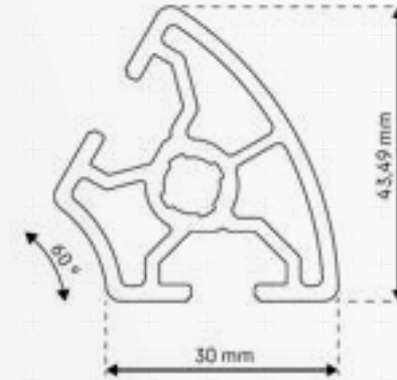
	WX max	[mm ³]	2123,00
	WX min	[mm ³]	1880,80
	WY max	[mm ³]	2276,10
	WY min	[mm ³]	2168,10
Nominaal gewicht	KG	[kg/m]	±1,144



BSP8-L360

Groef 8 / licht

mejo



Raster	30
Afmetingen	43,5x30 mm
Voorspanning	0,2+0,1/-0,15 mm
Groefgrootte	8,0±0,2 mm
Kernboren	7,3±0,2 mm*
Bruikbare lengte	6030 mm of 6090-0+10 mm

*Kernboren 7,3 mm voor speciale verbindingstukken

Oppervlakteberekening

Oppervlakte		[mm ²]	362,00
Omtrek buitencontour		mm	224,20
Zwaartepunt	X	[mm]	13,70
	Y	[mm]	21,70

Traagheidsmoment

2e graad horizontaal	IX	[mm ⁴]	41226,00
2e graad verticaal	IY	[mm ⁴]	30624,00

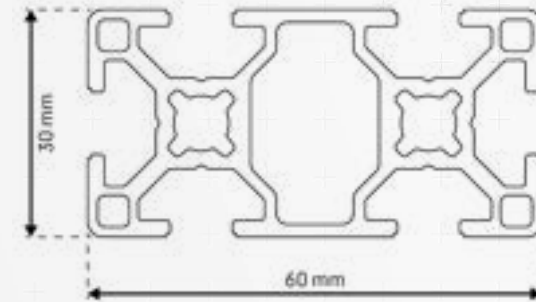
Weerstandsmoment

	WX max	[mm ³]	1895,90
	WX min	[mm ³]	1895,90
	WY max	[mm ³]	2234,90
	WY min	[mm ³]	1732,40
Nominaal gewicht	KG	[kg/m]	±0,978



BSP8-L61

Groef 8 / licht



Raster	30
Afmetingen	60x30 mm
Voorspanning	0,2+0,1/-0,15 mm
Groefgrootte	8,0+0,3 mm
Kernboren	6,8-0,2 mm* 7,3+0,2/-0,1 mm**
Bruikbare lengte	6030 mm of 6090-0+10 mm

*Kernboren 6,8 mm voor tappen | **Kernboren 7,3 mm voor speciale verbindingstukken

Oppervlakteberekening

Oppervlakte		[mm ²]	549,30
Omtrek buitencontour		mm	350,80
Zwaartepunt	X	[mm]	15,00
	Y	[mm]	30,00

Traagheidsmoment

2e graad horizontaal	IX	[mm ⁴]	195063,40
2e graad verticaal	IY	[mm ⁴]	50342,50

Weerstandsmoment

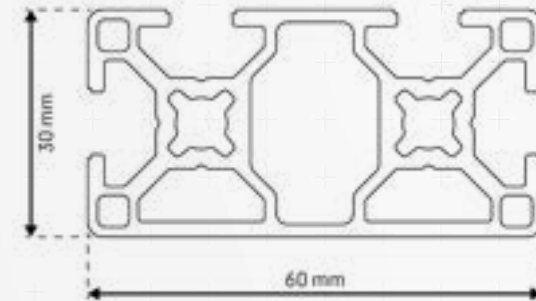
	WX max	[mm ³]	6502,10
	WX min	[mm ³]	6502,10
	WY max	[mm ³]	3356,20
	WY min	[mm ³]	3356,20
Nominaal gewicht	KG	[kg/m]	±1,489



BSP8-L63

Groef 8 / licht 2N

mejo



Raster	30
Afmetingen	60x30 mm
Voorspanning	0,2+0,1/-0,15 mm
Groefgrootte	8,0+0,3 mm
Kernboren	6,8+0,1/-0,2 mm
Bruikbare lengte	6030 mm of 6090-0+10 mm

Oppervlakteberekening

Oppervlakte		[mm ²]	582,60
Omtrek buitencontour		mm	292,10
Zwaartepunt	X	[mm]	15,75
	Y	[mm]	30,00

Traagheidsmoment

2e graad horizontaal	IX	[mm ⁴]	201861,00
2e graad verticaal	IY	[mm ⁴]	55969,00

Weerstandsmoment

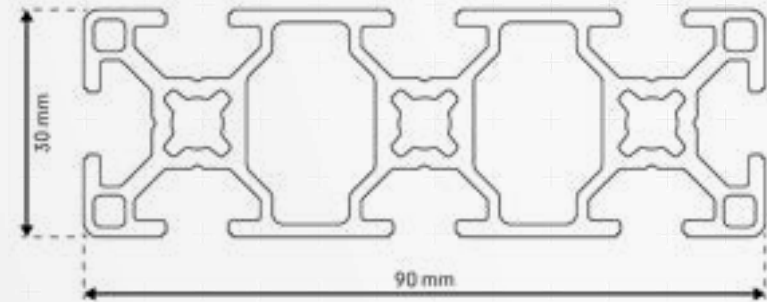
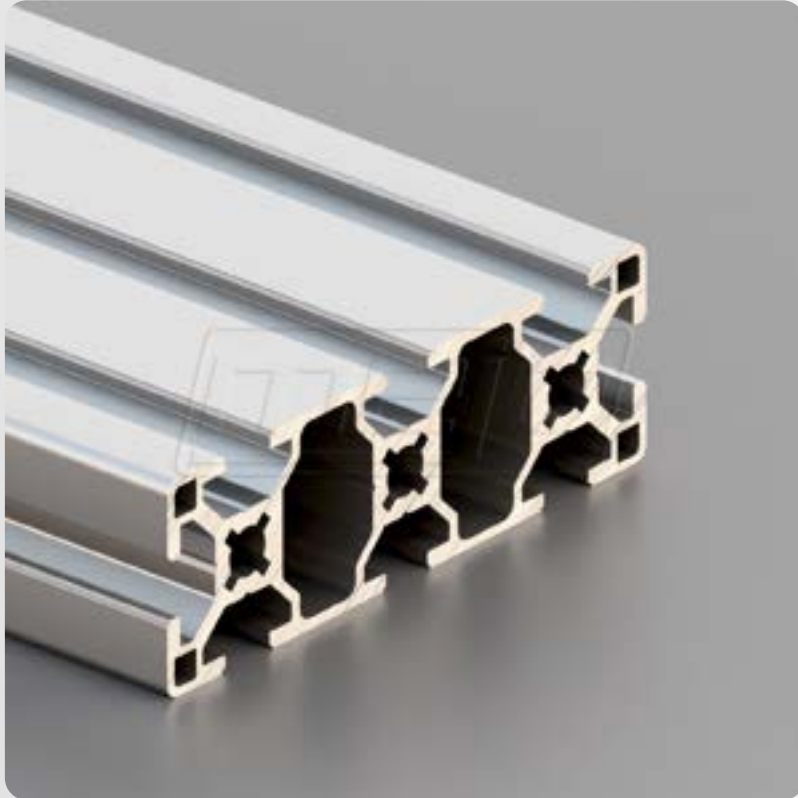
	WX max	[mm ³]	6728,70
	WX min	[mm ³]	6728,70
	WY max	[mm ³]	3926,50
	WY min	[mm ³]	3554,50
Nominaal gewicht	KG	[kg/m]	±1,579



BSP8-L91

Groef 8 / licht

mejo



Raster	30
Afmetingen	90x30 mm
Voorspanning	0,2+0,1/-0,15 mm
Groefgrootte	8,0+0,3 mm
Kernboren	6,8+0,1/-0,2 mm
Bruikbare lengte	6030 mm of 6090-0+10 mm

Oppervlakteberekening

Oppervlakte		[mm ²]	791,50
Omtrek buitencontour		mm	467,70
Zwaartepunt	X	[mm]	15,00
	Y	[mm]	45,00

Traagheidsmoment

2e graad horizontaal	IX	[mm ⁴]	610831,00
2e graad verticaal	IY	[mm ⁴]	73051,00

Weerstandsmoment

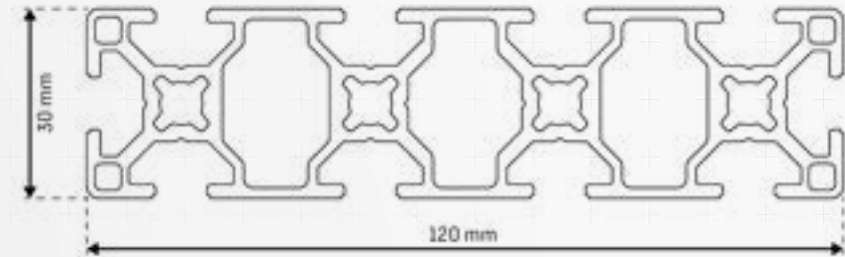
	WX max	[mm ³]	13574,00
	WX min	[mm ³]	13574,00
	WY max	[mm ³]	4870,10
	WY min	[mm ³]	4870,10
Nominaal gewicht	KG	[kg/m]	±2,146



BSP8-L121

Groef 8 / licht

mejo



Raster	30
Afmetingen	120x30 mm
Voorspanning	0,2+0,1/-0,15 mm
Groefgrootte	8,0+0,3 mm
Kernboren	6,8+0,1/-0,2 mm
Bruikbare lengte	6030 mm of 6090-0+10 mm

Oppervlakteberekening

Oppervlakte		[mm ²]	1037,50
Omtrek buitencontour		mm	585,40
Zwaartepunt	X	[mm]	15,00
	Y	[mm]	60,00

Traagheidsmoment

2e graad horizontaal	IX	[mm ⁴]	1382982,00
2e graad verticaal	IY	[mm ⁴]	96725,00

Weerstandsmoment

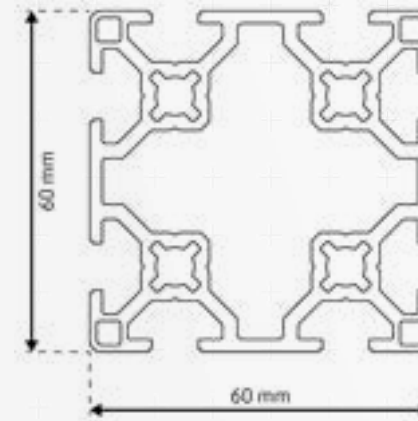
	WX max	[mm ³]	23049,70
	WX min	[mm ³]	23049,70
	WY max	[mm ³]	6448,30
	WY min	[mm ³]	6448,30
Nominaal gewicht	KG	[kg/m]	±2,812



BSP8-L60

Groef 8 / licht

mejo



Raster	30
Afmetingen	60x60 mm
Voorspanning	0,2+0,1/-0,15 mm
Groefgrootte	8,0+0,3 mm
Kernboren	6,8-0,2 mm*
Bruikbare lengte	6030 mm of 6090-0+10 mm

*Kernboren 6,8 mm voor tappen

Oppervlakteberekening

Oppervlakte		[mm ²]	952,10
Omtrek buitencontour		mm	468,90
Zwaartepunt	X	[mm]	30,00
	Y	[mm]	30,00

Traagheidsmoment

2e graad horizontaal	IX	[mm ⁴]	370420,00
2e graad verticaal	IY	[mm ⁴]	370420,00

Weerstandsmoment

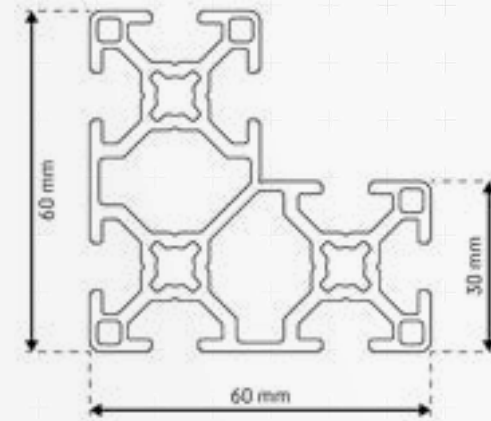
	WX max	[mm ³]	12347,30
	WX min	[mm ³]	12347,30
	WY max	[mm ³]	12347,30
	WY min	[mm ³]	12347,30
Nominaal gewicht	KG	[kg/m]	±2,580



BSP8-L65

Groef 8 / licht

mejo



Raster	30
Afmetingen	60x60x30 mm
Voorspanning	0,2+0,1/-0,15 mm
Groefgrootte	8,0+0,3 mm
Kernboren	6,8-0,2 mm*
Bruikbare lengte	6030 mm of 6090-0+10 mm

*Kernboren 6,8 mm voor tappen

Oppervlakteberekening

Oppervlakte		[mm ²]	832,00
Omtrek buitencontour		mm	467,10
Zwaartepunt	X	[mm]	34,69
	Y	[mm]	34,69

Traagheidsmoment

2e graad horizontaal	IX	[mm ⁴]	261167,00
2e graad verticaal	IY	[mm ⁴]	261213,00

Weerstandsmoment

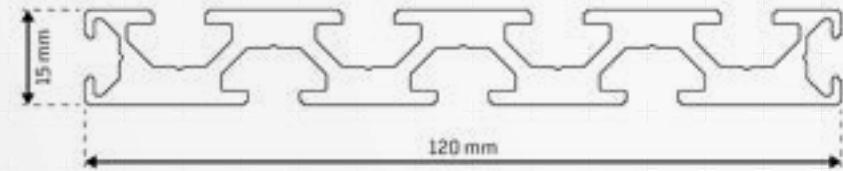
	WX max	[mm ³]	7528,60
	WX min	[mm ³]	7528,80
	WY max	[mm ³]	7529,90
	WY min	[mm ³]	7529,90
Nominaal gewicht	KG	[kg/m]	±2,255



BSP8-SP120

Groef 8 / licht

mejo



Raster	30
Afmetingen	120x15 mm
Voorspanning	0,2+0,1/-0,15 mm
Groefgrootte	7x8,2+0,1/-0,2 mm 2x6,0+0,3 mm
Kernboren	-
Bruikbare lengte	6030 mm of 6090-0+10 mm

Oppervlakteberekening

Oppervlakte		[mm ²]	893,50
Omtrek buitencontour		mm	509,10
Zwaartepunt	X	[mm]	7,87
	Y	[mm]	60,00

Traagheidsmoment

2e graad horizontaal	IX	[mm ⁴]	1087857,00
2e graad verticaal	IY	[mm ⁴]	21520,00

Weerstandsmoment

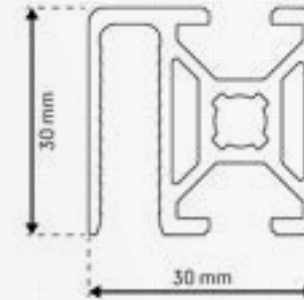
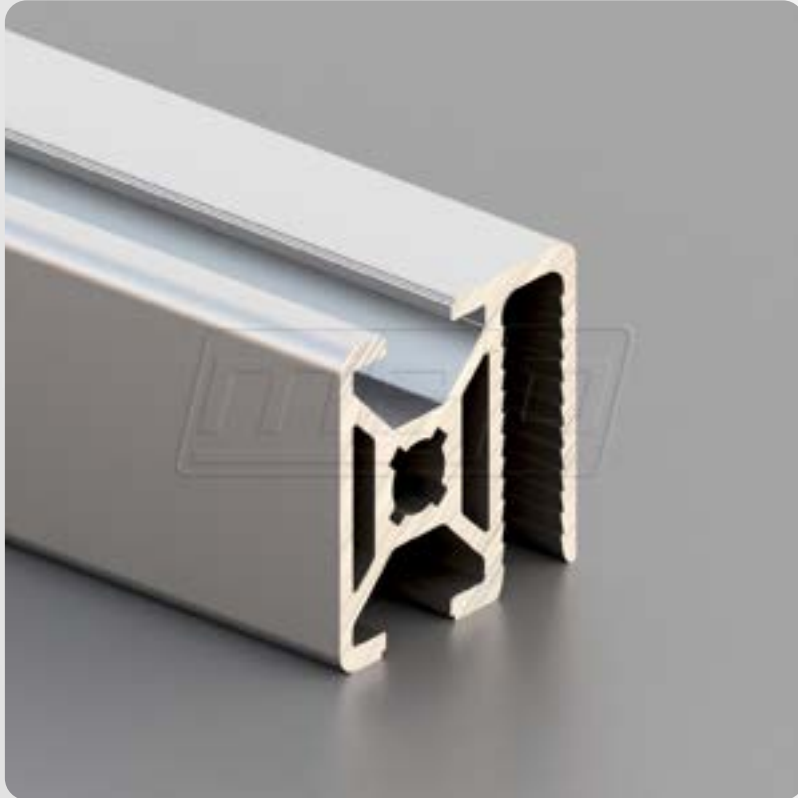
	WX max	[mm ³]	18131,00
	WX min	[mm ³]	18131,00
	WY max	[mm ³]	2732,40
	WY min	[mm ³]	3020,70
Nominaal gewicht	KG	[kg/m]	±2,421



BSP8-30WG40

Groef 8 / licht WG40

mejo



Raster	30
Afmetingen	30x30 mm
Voorspanning	0,2+0,1/-0,15 mm
Groefgrootte	8,0+0,3 mm
Kernboren	6,8-0,2 mm*
Bruikbare lengte	6030 mm of 6090-0+10 mm

*Kernboren 6,8 mm voor tappen

Oppervlakteberekening

Oppervlakte		[mm ²]	318,30
Omtrek buitencontour		mm	230,50
Zwaartepunt	X	[mm]	15,79
	Y	[mm]	15,98

Traagheidsmoment

2e graad horizontaal	IX	[mm ⁴]	29028,10
2e graad verticaal	IY	[mm ⁴]	25004,70

Weerstandsmoment

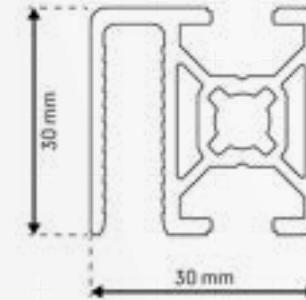
	WX max	[mm ³]	1815,30
	WX min	[mm ³]	1815,30
	WY max	[mm ³]	1582,80
	WY min	[mm ³]	1582,80
Nominaal gewicht	KG	[kg/m]	±0,863



BSP8-30WG40 Type B

Groef 8 / licht WG40

mejo



Raster	30
Afmetingen	30x30 mm
Voorspanning	0,2+0,1/-0,15 mm
Groefgrootte	8,0+0,3 mm
Kernboren	7,3+0,2/-0,1 mm*
Bruikbare lengte	6030 mm of 6090-0+10 mm

*Kernboren 7,3 mm voor speciale verbindingstukken

Oppervlakteberekening

Oppervlakte		[mm ²]	324,50
Omtrek buitencontour		mm	233,80
Zwaartepunt	X	[mm]	15,68
	Y	[mm]	15,72

Traagheidsmoment

2e graad horizontaal	IX	[mm ⁴]	30511,00
2e graad verticaal	IY	[mm ⁴]	25236,00

Weerstandsmoment

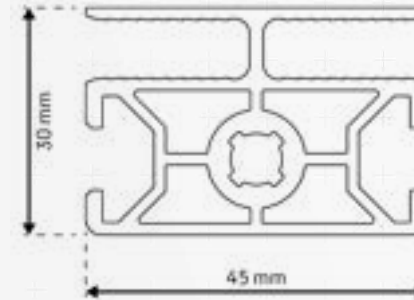
	WX max	[mm ³]	2136,60
	WX min	[mm ³]	1941,00
	WY max	[mm ³]	1762,40
	WY min	[mm ³]	1609,30
Nominaal gewicht	KG	[kg/m]	±0,865



BSP8-45WG40

Groef 8 / licht WG40

mejo



Raster	30
Afmetingen	30x45 mm
Voorspanning	0,2+0,1/-0,15 mm
Groefgrootte	8,0+0,3 mm
Kernboren	6,8-0,2 mm*
Bruikbare lengte	6030 mm of 6090-0+10 mm

*Kernboren 6,8 mm voor tappen

Oppervlakteberekening

Oppervlakte		[mm ²]	442,80
Omtrek buitencontour		mm	290,50
Zwaartepunt	X	[mm]	22,50
	Y	[mm]	16,13

Traagheidsmoment

2e graad horizontaal	IX	[mm ⁴]	40543,00
2e graad verticaal	IY	[mm ⁴]	69448,80

Weerstandsmoment

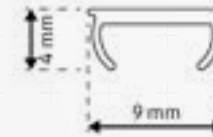
	WX max	[mm ³]	2512,80
	WX min	[mm ³]	2512,80
	WY max	[mm ³]	3086,60
	WY min	[mm ³]	3086,60
Nominaal gewicht	KG	[kg/m]	±1,200



BSP8-NAD

Groef 8 / licht

mejo



Raster	30
Afmetingen	9x4 mm
Voorspanning	-
Groefgrootte	-
Kernboren	-
Bruikbare lengte	2000-0+10 mm

Oppervlakteberekening

Oppervlakte		[mm ²]	12,88
Omtrek buitencontour		mm	34,70
Zwaartepunt	X	[mm]	4,60
	Y	[mm]	3,73

Traagheidsmoment

2e graad horizontaal	IX	[mm ⁴]	23,00
2e graad verticaal	IY	[mm ⁴]	114,00

Weerstandsmoment

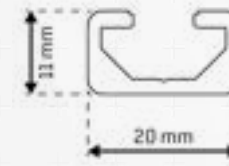
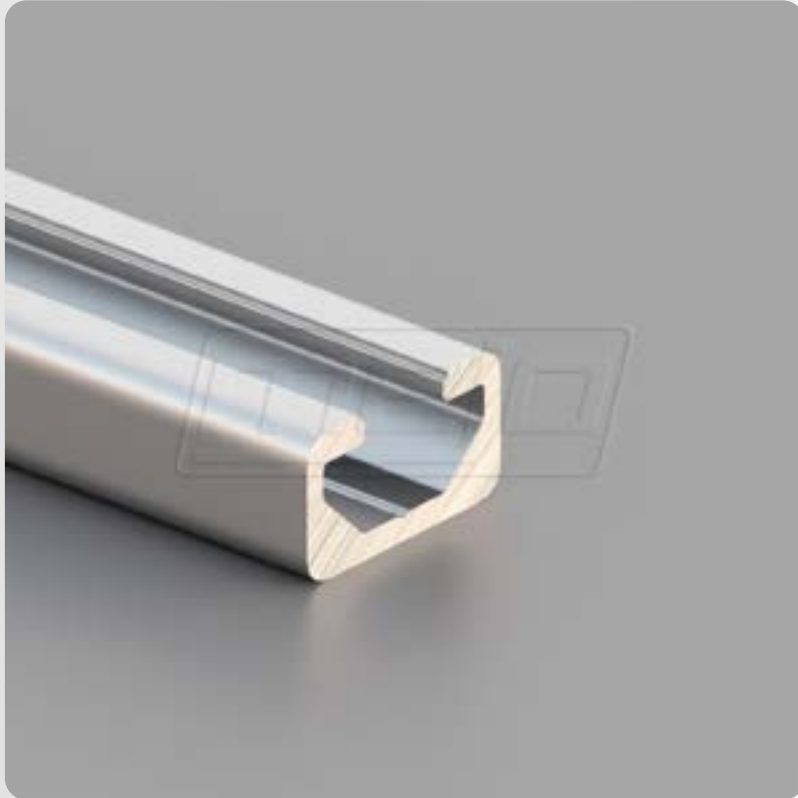
	WX max	[mm ³]	6,20
	WX min	[mm ³]	5,90
	WY max	[mm ³]	24,80
	WY min	[mm ³]	24,80
Nominaal gewicht	KG	[kg/m]	±0,035



BSP8-L22

Groef 8 / licht

mejo



Raster	30
Afmetingen	20x11 mm
Voorspanning	0,2+0,1/-0,15 mm
Groefgrootte	8,0±0,2 mm
Kernboren	-
Bruikbare lengte	6030 mm of 6090-0+10 mm

Oppervlakteberekening

Oppervlakte		[mm ²]	101,80
Omtrek buitencontour		mm	87,30
Zwaartepunt	X	[mm]	4,50
	Y	[mm]	10,00

Traagheidsmoment

2e graad horizontaal	IX	[mm ⁴]	5157,00
2e graad verticaal	IY	[mm ⁴]	1302,00

Weerstandsmoment

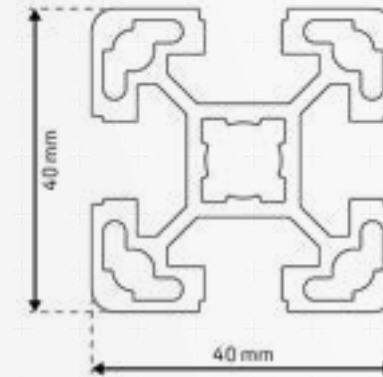
	WX max	[mm ³]	515,70
	WX min	[mm ³]	515,70
	WY max	[mm ³]	292,00
	WY min	[mm ³]	199,20
Nominaal gewicht	KG	[kg/m]	±0,275



BSP10-L40

Groef 10 / licht

mejo



Raster	40
Afmetingen	40x40 mm
Voorspanning	0,2+0,1/-0,15 mm
Groefgrootte	10,0+0,4 mm
Kernboren	10,0±0,15 mm
Bruikbare lengte	6030 mm of 6090-0+10 mm

Oppervlakteberekening

Oppervlakte		[mm ²]	554,10
Omtrek buitencontour		mm	310,90
Zwaartepunt	X	[mm]	20,00
	Y	[mm]	20,00

Traagheidsmoment

2e graad horizontaal	IX	[mm ⁴]	90360,00
2e graad verticaal	IY	[mm ⁴]	90360,00

Weerstandsmoment

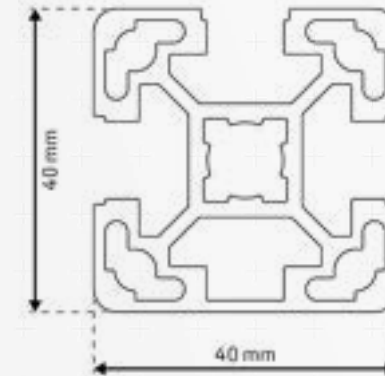
	WX max	[mm ³]	4518,00
	WX min	[mm ³]	4518,00
	WY max	[mm ³]	4518,00
	WY min	[mm ³]	4518,00
Nominaal gewicht	KG	[kg/m]	±1,502



BSP10-L41

Groef 10 / licht 1N

mejo



Raster	40
Afmetingen	40x40 mm
Voorspanning	0,2+0,1/-0,15 mm
Groefgrootte	10,0+0,4 mm
Kernboren	10,0±0,15 mm
Bruikbare lengte	6030 mm of 6090-0+10 mm

Oppervlakteberekening

Oppervlakte		[mm ²]	571,60
Omtrek buitencontour		mm	271,80
Zwaartepunt	X	[mm]	20,00
	Y	[mm]	20,58

Traagheidsmoment

2e graad horizontaal	IX	[mm ⁴]	96631,70
2e graad verticaal	IY	[mm ⁴]	90051,00

Weerstandsmoment

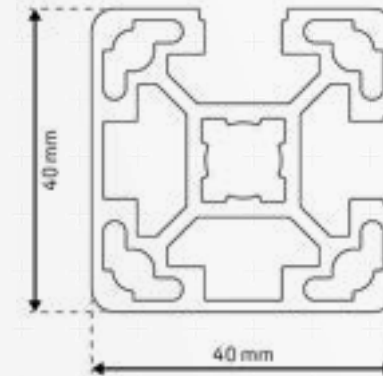
	WX max	[mm ³]	4693,50
	WX min	[mm ³]	4693,50
	WY max	[mm ³]	4527,50
	WY min	[mm ³]	4527,50
Nominaal gewicht	KG	[kg/m]	±1,549



BSP10-L42

Groef 10 / licht 2N-90°

mejo



Raster	40
Afmetingen	40x40 mm
Voorspanning	0,2+0,1/-0,15 mm
Groefgrootte	10,0+0,4 mm
Kernboren	10,0±0,15 mm
Bruikbare lengte	6030 mm of 6090-0+10 mm

Oppervlakteberekening

Oppervlakte		[mm ²]	589,00
Omtrek buitencontour		mm	232,90
Zwaartepunt	X	[mm]	20,57
	Y	[mm]	20,57

Traagheidsmoment

2e graad horizontaal	IX	[mm ⁴]	96834,40
2e graad verticaal	IY	[mm ⁴]	96834,40

Weerstandsmoment

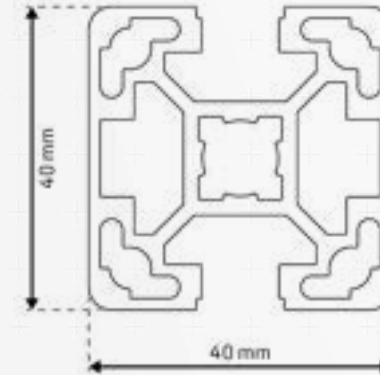
	WX max	[mm ³]	4983,30
	WX min	[mm ³]	4707,40
	WY max	[mm ³]	4983,30
	WY min	[mm ³]	4707,40
Nominaal gewicht	KG	[kg/m]	±1,596



BSP10-L43

Groef 10 / licht 2N-180°

mejo



Raster	40
Afmetingen	40x40 mm
Voorspanning	0,2+0,1/-0,15 mm
Groefgrootte	10,0+0,4 mm
Kernboren	10,0±0,15 mm
Bruikbare lengte	6030 mm of 6090-0+10 mm

Oppervlakteberekening

Oppervlakte		[mm ²]	589,00
Omtrek buitencontour		mm	232,80
Zwaartepunt	X	[mm]	20,00
	Y	[mm]	20,00

Traagheidsmoment

2e graad horizontaal	IX	[mm ⁴]	90747,80
2e graad verticaal	IY	[mm ⁴]	103304,80

Weerstandsmoment

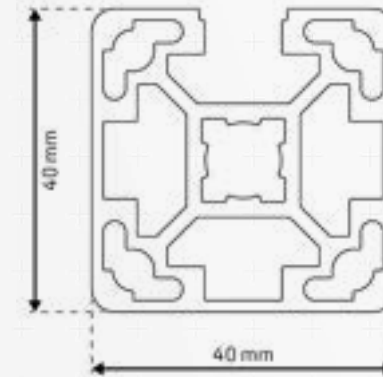
	WX max	[mm ³]	4537,40
	WX min	[mm ³]	4537,40
	WY max	[mm ³]	5165,20
	WY min	[mm ³]	5165,20
Nominaal gewicht	KG	[kg/m]	±1,596



BSP10-L453

Groef 10 / licht 3N

mejo



Raster	40
Afmetingen	40x40 mm
Voorspanning	0,2+0,1/-0,15 mm
Groefgrootte	10,0+0,4 mm
Kernboren	10,0±0,15 mm
Bruikbare lengte	6030 mm of 6090-0+10 mm

Oppervlakteberekening

Oppervlakte		[mm ²]	606,50
Omtrek buitencontour		mm	193,80
Zwaartepunt	X	[mm]	20,55
	Y	[mm]	20,00

Traagheidsmoment

2e graad horizontaal	IX	[mm ⁴]	103501,60
2e graad verticaal	IY	[mm ⁴]	97036,80

Weerstandsmoment

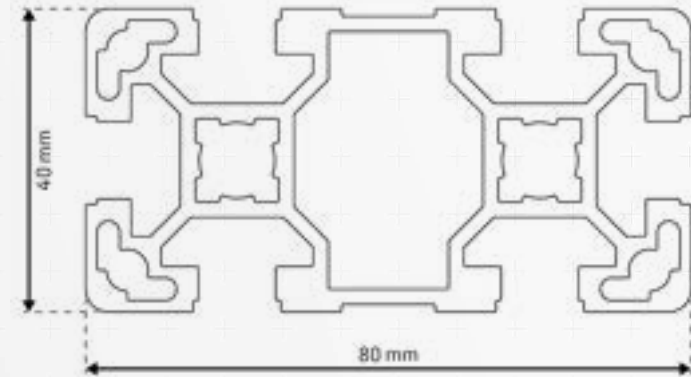
	WX max	[mm ³]	5175,00
	WX min	[mm ³]	5175,00
	WY max	[mm ³]	4721,00
	WY min	[mm ³]	4721,00
Nominaal gewicht	KG	[kg/m]	±1,644



BSP10-L81

Groef 10 / licht

mejo



Raster	40
Afmetingen	80x40 mm
Voorspanning	0,2+0,1/-0,15 mm
Groefgrootte	10,0+0,4 mm
Kernboren	10,0±0,15 mm
Bruikbare lengte	6030 mm of 6090-0+10 mm

Oppervlakteberekening

Oppervlakte		[mm ²]	972,40
Omtrek buitencontour		mm	471,90
Zwaartepunt	X	[mm]	20,00
	Y	[mm]	40,00

Traagheidsmoment

2e graad horizontaal	IX	[mm ⁴]	626328,00
2e graad verticaal	IY	[mm ⁴]	171916,00

Weerstandsmoment

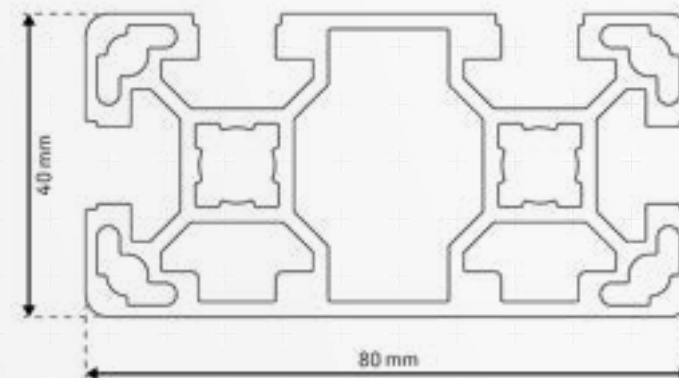
	WX max	[mm ³]	15658,20
	WX min	[mm ³]	15658,20
	WY max	[mm ³]	8595,80
	WY min	[mm ³]	8595,80
Nominaal gewicht	KG	[kg/m]	±2,635



BSP10-L83

Groef 10 / licht 2N

mejo



Raster	40
Afmetingen	80x40 mm
Voorspanning	0,2+0,1/-0,15 mm
Groefgrootte	10,0+0,4 mm
Kernboren	10,0±0,15 mm
Bruikbare lengte	6030 mm of 6090-0+10 mm

Oppervlakteberekening

Oppervlakte		[mm ²]	1006,30
Omtrek buitencontour		mm	390,10
Zwaartepunt	X	[mm]	20,80
	Y	[mm]	40,00

Traagheidsmoment

2e graad horizontaal	IX	[mm ⁴]	642206,00
2e graad verticaal	IY	[mm ⁴]	186288,00

Weerstandsmoment

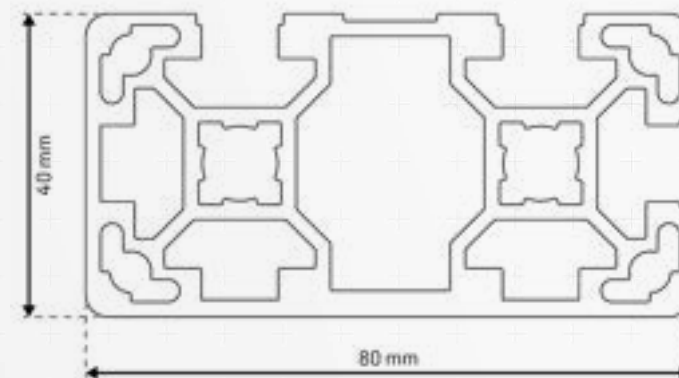
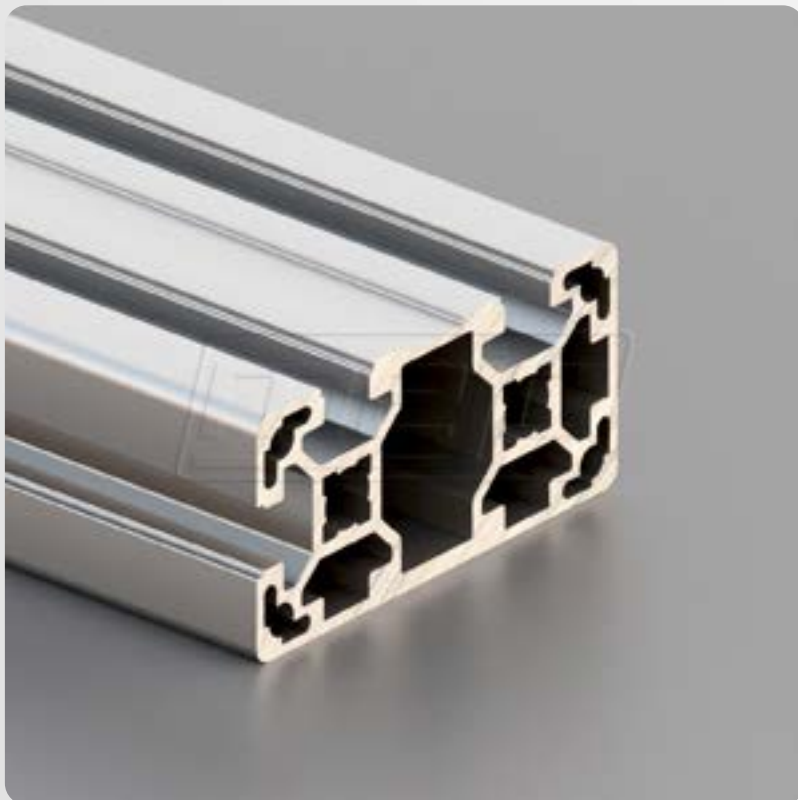
	WX max	[mm ³]	16055,10
	WX min	[mm ³]	16055,10
	WY max	[mm ³]	9724,10
	WY min	[mm ³]	8937,90
Nominaal gewicht	KG	[kg/m]	±2,727



BSP10-L84

Groef 10 / licht 3N-90°

mejo



Raster	40
Afmetingen	80x40 mm
Voorspanning	0,2+0,1/-0,15 mm
Groefgrootte	10,2+0,3 mm
Kernboren	10,0±0,15 mm
Bruikbare lengte	6030 mm of 6090-0+10 mm

Oppervlakteberekening

Oppervlakte		[mm ²]	1065,60
Omtrek buitencontour		mm	354,80
Zwaartepunt	X	[mm]	19,30
	Y	[mm]	39,10

Traagheidsmoment

2e graad horizontaal	IX	[mm ⁴]	715261,00
2e graad verticaal	IY	[mm ⁴]	198876,00

Weerstandsmoment

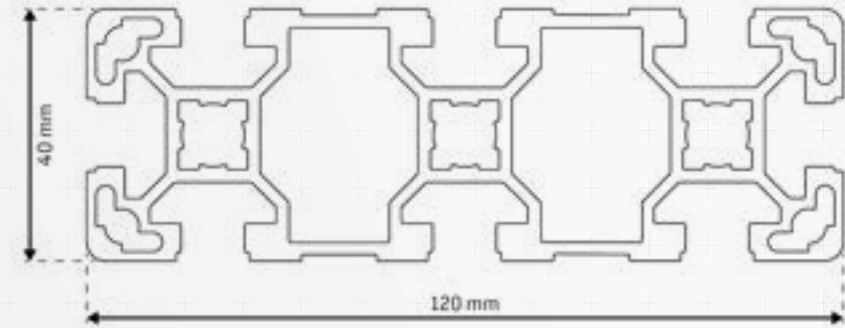
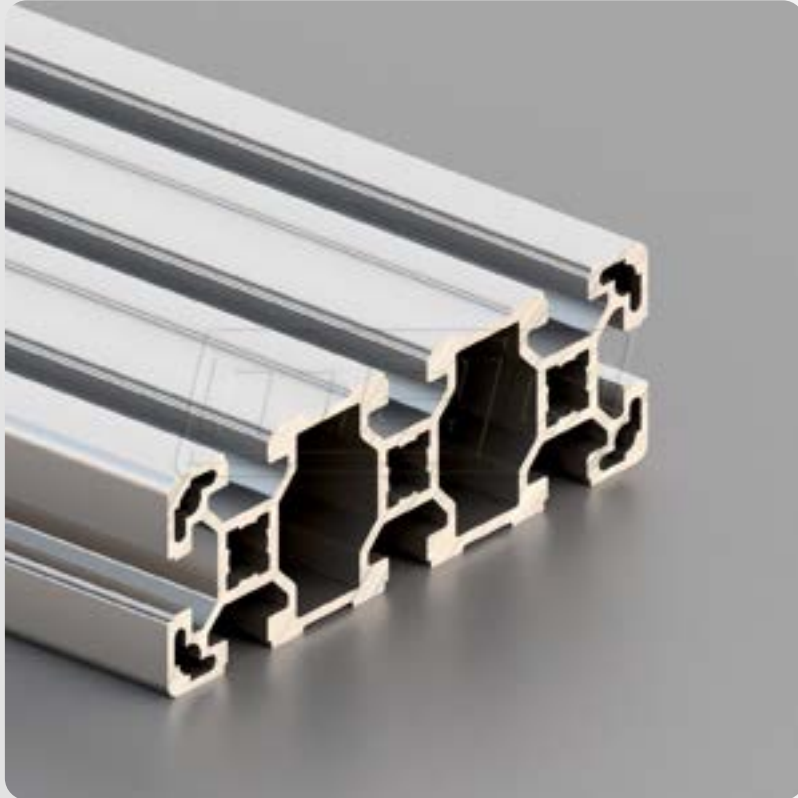
	WX max	[mm ³]	18295,70
	WX min	[mm ³]	17274,60
	WY max	[mm ³]	10316,70
	WY min	[mm ³]	9370,80
Nominaal gewicht	KG	[kg/m]	±2,971



BSP10-L121

Groef 10 / licht

mejo



Raster	40
Afmetingen	120x40 mm
Voorspanning	0,2+0,1/-0,15 mm
Groefgrootte	10,0+0,4 mm
Kernboren	10,0±0,15 mm
Bruikbare lengte	6030 mm of 6090-0+10 mm

Oppervlakteberekening

Oppervlakte		[mm ²]	1387,10
Omtrek buitencontour		mm	667,80
Zwaartepunt	X	[mm]	20,00
	Y	[mm]	60,00

Traagheidsmoment

2e graad horizontaal	IX	[mm ⁴]	1934467,00
2e graad verticaal	IY	[mm ⁴]	252733,00

Weerstandsmoment

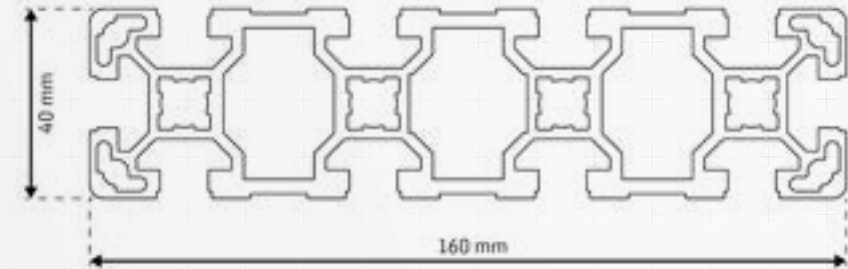
	WX max	[mm ³]	32241,10
	WX min	[mm ³]	32241,10
	WY max	[mm ³]	12636,70
	WY min	[mm ³]	12636,70
Nominaal gewicht	KG	[kg/m]	±3,759



BSP10-L161

Groef 10 / licht

mejo



Raster	40
Afmetingen	160x40 mm
Voorspanning	0,2+0,1/-0,15 mm
Groefgrootte	10,0+0,4 mm
Kernboren	10,0±0,15 mm
Bruikbare lengte	6030 mm of 6090-0+10 mm

Oppervlakteberekening

Oppervlakte		[mm ²]	2008,90
Omtrek buitencontour		mm	791,90
Zwaartepunt	X	[mm]	20,00
	Y	[mm]	80,00

Traagheidsmoment

2e graad horizontaal	IX	[mm ⁴]	4606747,00
2e graad verticaal	IY	[mm ⁴]	368960,00

Weerstandsmoment

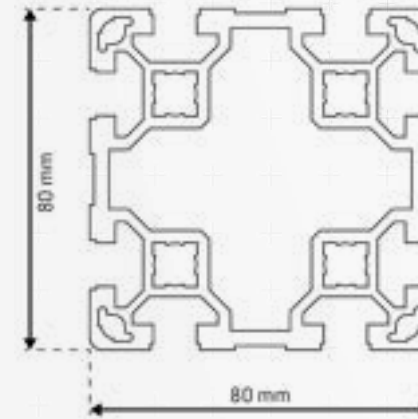
	WX max	[mm ³]	57584,30
	WX min	[mm ³]	57584,30
	WY max	[mm ³]	18448,00
	WY min	[mm ³]	18448,00
Nominaal gewicht	KG	[kg/m]	±5,444



BSP10-L80

Groef 10 / licht

mejo



Raster	40
Afmetingen	80x80 mm
Voorspanning	0,2+0,1/-0,15 mm
Groefgrootte	10,0+0,4 mm
Kernboren	10,0±0,15 mm
Bruikbare lengte	6030 mm of 6090-0+10 mm

Oppervlakteberekening

Oppervlakte		[mm ²]	1807,40
Omtrek buitencontour		mm	644,00
Zwaartepunt	X	[mm]	40,00
	Y	[mm]	40,00

Traagheidsmoment

2e graad horizontaal	IX	[mm ⁴]	1314127,00
2e graad verticaal	IY	[mm ⁴]	1314127,00

Weerstandsmoment

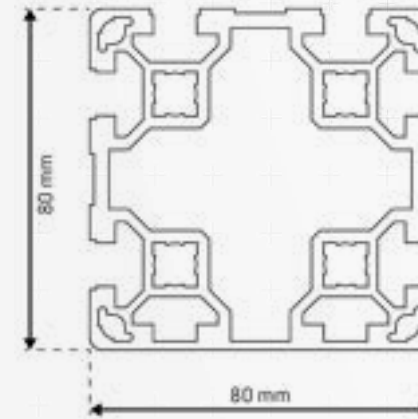
	WX max	[mm ³]	32853,20
	WX min	[mm ³]	32853,20
	WY max	[mm ³]	32853,20
	WY min	[mm ³]	32853,20
Nominaal gewicht	KG	[kg/m]	±4,898



BSP10-L86

Groef 10 / licht 2N

mejo



Raster	40
Afmetingen	80x80 mm
Voorspanning	0,2+0,1/-0,15 mm
Groefgrootte	10,2+0,4 mm
Kernboren	10,0±0,15 mm
Bruikbare lengte	6030 mm of 6090-0+10 mm

Oppervlakteberekening

Oppervlakte		[mm ²]	1829,70
Omtrek buitencontour		mm	561,80
Zwaartepunt	X	[mm]	40,50
	Y	[mm]	40,00

Traagheidsmoment

2e graad horizontaal	IX	[mm ⁴]	1332190,00
2e graad verticaal	IY	[mm ⁴]	1353946,00

Weerstandsmoment

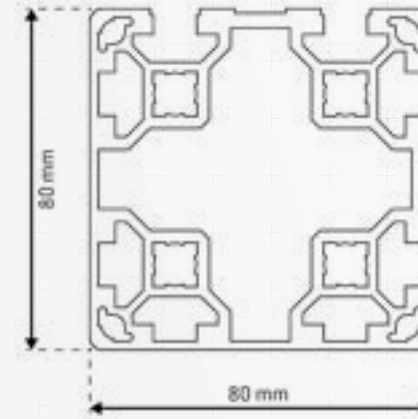
	WX max	[mm ³]	33304,80
	WX min	[mm ³]	33304,80
	WY max	[mm ³]	34295,20
	WY min	[mm ³]	33413,60
Nominaal gewicht	KG	[kg/m]	±4,958



BSP10-L87

Groef 10 / licht 4N-90°

mejo



Raster	40
Afmetingen	80x80 mm
Voorspanning	0,2+0,1/-0,15 mm
Groefgrootte	10,2+0,4 mm
Kernboren	10,0±0,15 mm
Bruikbare lengte	6030 mm of 6090-0+10 mm

Oppervlakteberekening

Oppervlakte		[mm ²]	1851,90
Omtrek buitencontour		mm	479,50
Zwaartepunt	X	[mm]	39,48
	Y	[mm]	39,48

Traagheidsmoment

2e graad horizontaal	IX	[mm ⁴]	1372015,00
2e graad verticaal	IY	[mm ⁴]	1372015,00

Weerstandsmoment

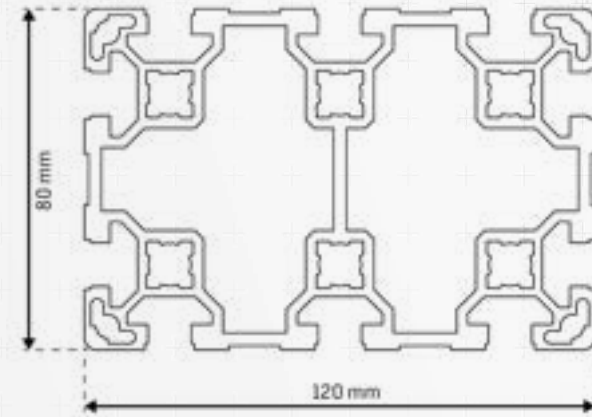
	WX max	[mm ³]	34747,40
	WX min	[mm ³]	33864,70
	WY max	[mm ³]	34747,40
	WY min	[mm ³]	33864,70
Nominaal gewicht	KG	[kg/m]	±5,019



BSP10-L122

Groef 10 / licht

mejo



Raster	40
Afmetingen	120x80 mm
Voorspanning	0,2+0,1/-0,15 mm
Groefgrootte	10,0+0,4 mm
Kernboren	10,0±0,15 mm
Bruikbare lengte	6030 mm of 6090-0+10 mm

Oppervlakteberekening

Oppervlakte		[mm ²]	2356,30
Omtrek buitencontour		mm	795,00
Zwaartepunt	X	[mm]	40,00
	Y	[mm]	60,00

Traagheidsmoment

2e graad horizontaal	IX	[mm ⁴]	3530841,00
2e graad verticaal	IY	[mm ⁴]	1759896,00

Weerstandsmoment

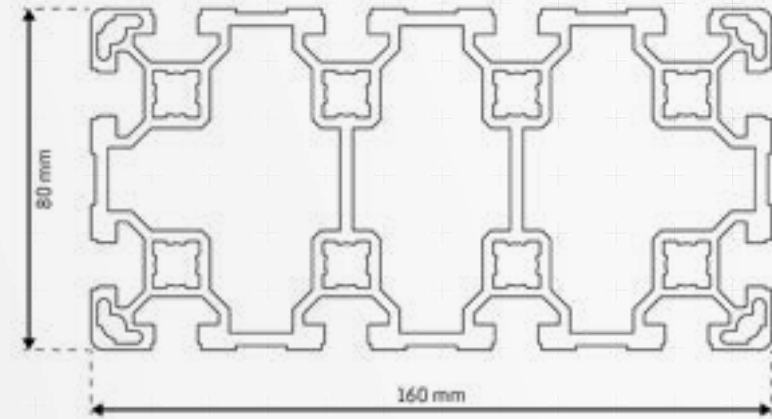
	WX max	[mm ³]	58847,30
	WX min	[mm ³]	58847,30
	WY max	[mm ³]	43997,40
	WY min	[mm ³]	43997,40
Nominaal gewicht	KG	[kg/m]	±6,385



BSP10-L162

Groef 10 / licht

mejo



Raster	40
Afmetingen	160x80 mm
Voorspanning	0,2+0,1/-0,15 mm
Groefgrootte	10,0+0,4 mm
Kernboren	10,0±0,15 mm
Bruikbare lengte	6030 mm of 6090-0+10 mm

Oppervlakteberekening

Oppervlakte		[mm ²]	3051,80
Omtrek buitencontour		mm	956,60
Zwaartepunt	X	[mm]	40,00
	Y	[mm]	80,00

Traagheidsmoment

2e graad horizontaal	IX	[mm ⁴]	7754068,00
2e graad verticaal	IY	[mm ⁴]	2327167,00

Weerstandsmoment

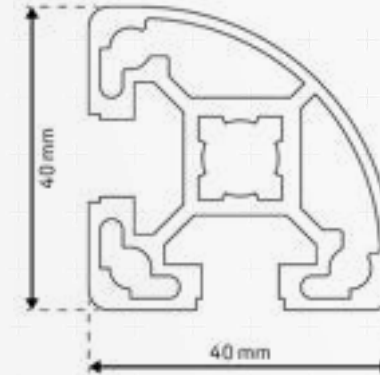
	WX max	[mm ³]	96925,90
	WX min	[mm ³]	96925,90
	WY max	[mm ³]	58179,20
	WY min	[mm ³]	58179,20
Nominaal gewicht	KG	[kg/m]	±8,270



BSP10-L44

Groef 10 / licht R33,3

mejo



Raster	40
Afmetingen	40x40 mm
Voorspanning	0,2+0,1/-0,15 mm
Groefgrootte	10,0+0,4 mm
Kernboren	10,0±0,15 mm
Bruikbare lengte	6030 mm of 6090-0+10 mm

Oppervlakteberekening

Oppervlakte		[mm ²]	484,50
Omtrek buitencontour		mm	295,40
Zwaartepunt	X	[mm]	22,20
	Y	[mm]	17,80

Traagheidsmoment

2e graad horizontaal	IX	[mm ⁴]	69396,30
2e graad verticaal	IY	[mm ⁴]	69396,30

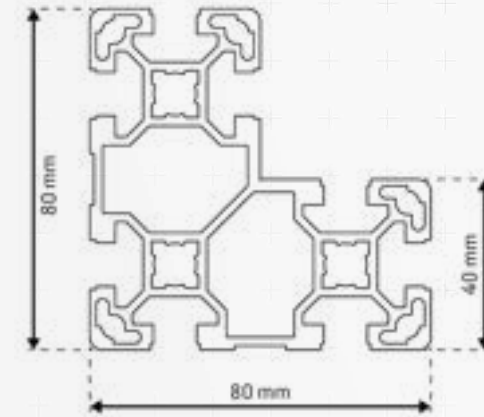
Weerstandsmoment

	WX max	[mm ³]	3896,50
	WX min	[mm ³]	3127,40
	WY max	[mm ³]	3127,40
	WY min	[mm ³]	2873,30
Nominaal gewicht	KG	[kg/m]	±1,313



BSP10-L85

Groef 10 / licht



Raster	40
Afmetingen	80x80x40 mm
Voorspanning	0,2+0,1/-0,15 mm
Groefgrootte	10,0+0,4 mm
Kernboren	10,0±0,15 mm
Bruikbare lengte	6030 mm of 6090-0+10 mm

Oppervlakteberekening

Oppervlakte		[mm ²]	1395,20
Omtrek buitencontour		mm	627,30
Zwaartepunt	X	[mm]	34,08
	Y	[mm]	45,92

Traagheidsmoment

2e graad horizontaal	IX	[mm ⁴]	823019,00
2e graad verticaal	IY	[mm ⁴]	823024,00

Weerstandsmoment

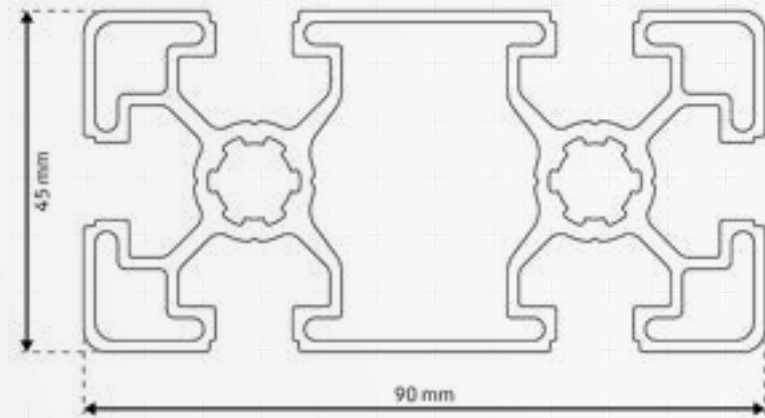
	WX max	[mm ³]	24151,20
	WX min	[mm ³]	17922,20
	WY max	[mm ³]	24150,90
	WY min	[mm ³]	17922,20
Nominaal gewicht	KG	[kg/m]	±3,781



BSP10-UL91

Groef 10 / ultralicht

mejo



Raster	45
Afmetingen	90x45 mm
Voorspanning	0,2+0,1/-0,15 mm
Groefgrootte	10,2+0,2 mm
Kernboren	10,0±0,15 mm
Bruikbare lengte	6030 mm of 6090-0+10 mm

Oppervlakteberekening

Oppervlakte		[mm ²]	930,20
Omtrek buitencontour		mm	531,00
Zwaartepunt	X	[mm]	22,50
	Y	[mm]	45,00

Traagheidsmoment

2e graad horizontaal	IX	[mm ⁴]	772906,00
2e graad verticaal	IY	[mm ⁴]	189589,00

Weerstandsmoment

	WX max	[mm ³]	17178,80
	WX min	[mm ³]	17175,60
	WY max	[mm ³]	8427,10
	WY min	[mm ³]	8425,30
Nominaal gewicht	KG	[kg/m]	±2,521



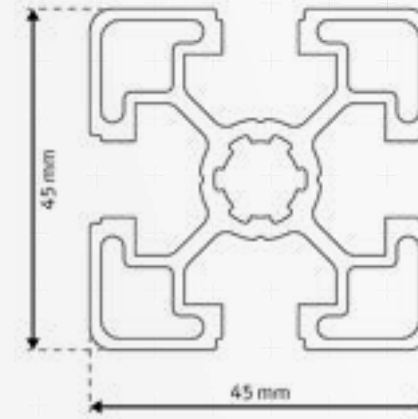
BSP10-L45

Groef 10 / licht

mejo



Raster	45
Afmetingen	45x45 mm
Voorspanning	0,2+0,1/-0,15 mm
Groefgrootte	10,0+0,4 mm
Kernboren	10,0±0,15 mm
Bruikbare lengte	6030 mm of 6090-0+10 mm



Oppervlakteberekening

Oppervlakte		[mm ²]	572,40
Omtrek buitencontour		mm	355,10
Zwaartepunt	X	[mm]	22,50
	Y	[mm]	22,50

Traagheidsmoment

2e graad horizontaal	IX	[mm ⁴]	109971,00
2e graad verticaal	IY	[mm ⁴]	109971,00

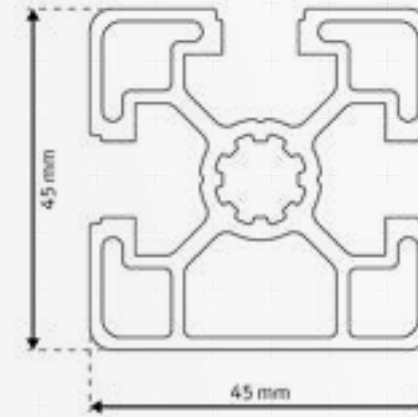
Weerstandsmoment

	WX max	[mm ³]	4887,60
	WX min	[mm ³]	4887,60
	WY max	[mm ³]	4887,60
	WY min	[mm ³]	4887,60
Nominaal gewicht	KG	[kg/m]	±1,551



BSP10-L46

Groef 10 / licht 1N



Raster	45
Afmetingen	45x45 mm
Voorspanning	0,2+0,1/-0,15 mm
Groefgrootte	10,0+0,4 mm
Kernboren	10,0±0,15 mm
Bruikbare lengte	6030 mm of 6090-0+10 mm

Oppervlakteberekening

Oppervlakte		[mm ²]	604,40
Omtrek buitencontour		mm	308,80
Zwaartepunt	X	[mm]	22,50
	Y	[mm]	22,34

Traagheidsmoment

2e graad horizontaal	IX	[mm ⁴]	120793,70
2e graad verticaal	IY	[mm ⁴]	117762,20

Weerstandsmoment

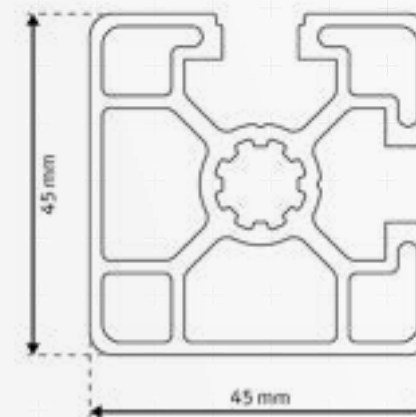
	WX max	[mm ³]	5405,10
	WX min	[mm ³]	5332,60
	WY max	[mm ³]	5233,80
	WY min	[mm ³]	5233,80
Nominaal gewicht	KG	[kg/m]	±1,638



BSP10-L47

Groef 10 / licht 2N-90°

mejo



Raster	45
Afmetingen	45x45 mm
Voorspanning	0,2+0,1/-0,15 mm
Groefgrootte	10,0+0,4 mm
Kernboren	10,0±0,15 mm
Bruikbare lengte	6030 mm of 6090-0+10 mm

Oppervlakteberekening

Oppervlakte		[mm ²]	604,30
Omtrek buitencontour		mm	264,60
Zwaartepunt	X	[mm]	22,60
	Y	[mm]	22,35

Traagheidsmoment

2e graad horizontaal	IX	[mm ⁴]	120962,10
2e graad verticaal	IY	[mm ⁴]	120553,60

Weerstandsmoment

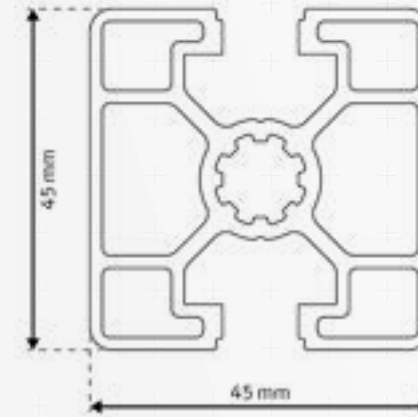
	WX max	[mm ³]	5411,80
	WX min	[mm ³]	5340,80
	WY max	[mm ³]	5333,00
	WY min	[mm ³]	5383,10
Nominaal gewicht	KG	[kg/m]	±1,638



BSP10-L48

Groef 10 / licht 2N-180°

mejo



Raster	45
Afmetingen	45x45 mm
Voorspanning	0,2+0,1/-0,15 mm
Groefgrootte	10,0+0,4 mm
Kernboren	10,0±0,15 mm
Bruikbare lengte	6030 mm of 6090-0+10 mm

Oppervlakteberekening

Oppervlakte		[mm ²]	594,50
Omtrek buitencontour		mm	264,40
Zwaartepunt	X	[mm]	22,50
	Y	[mm]	22,50

Traagheidsmoment

2e graad horizontaal	IX	[mm ⁴]	115639,30
2e graad verticaal	IY	[mm ⁴]	122697,10

Weerstandsmoment

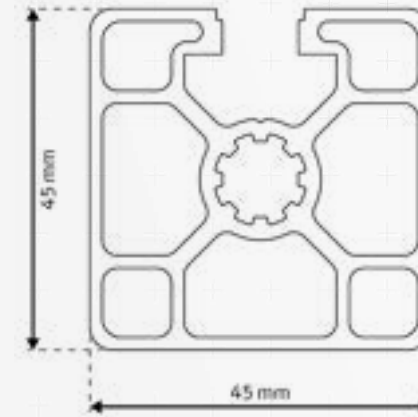
	WX max	[mm ³]	5139,50
	WX min	[mm ³]	5139,50
	WY max	[mm ³]	5453,20
	WY min	[mm ³]	5453,20
Nominaal gewicht	KG	[kg/m]	±1,611



BSP10-L49

Groef 10 / licht 3N

mejo



Raster	45
Afmetingen	45x45 mm
Voorspanning	0,2+0,1/-0,15 mm
Groefgrootte	10,0+0,4 mm
Kernboren	10,0±0,15 mm
Bruikbare lengte	6030 mm of 6090-0+10 mm

Oppervlakteberekening

Oppervlakte		[mm ²]	605,90
Omtrek buitencontour		mm	219,80
Zwaartepunt	X	[mm]	22,50
	Y	[mm]	22,35

Traagheidsmoment

2e graad horizontaal	IX	[mm ⁴]	121304,00
2e graad verticaal	IY	[mm ⁴]	124318,00

Weerstandsmoment

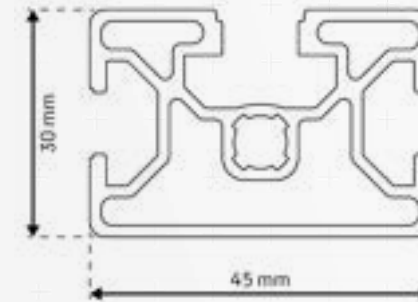
	WX max	[mm ³]	5426,90
	WX min	[mm ³]	5356,20
	WY max	[mm ³]	5525,20
	WY min	[mm ³]	5525,20
Nominaal gewicht	KG	[kg/m]	±1,642



BSP10-L4530

Groef 10 / licht

mejo



Raster	45
Afmetingen	45x30 mm
Voorspanning	0,2+0,1/-0,15 mm
Groefgrootte	1x10,2+/-0,2 mm en 2x8,2+/-0,2 mm
Kernboren	7,3±0,2 mm*
Bruikbare lengte	6030 mm of 6090-0+10 mm

*Kernboren 7,3 mm voor speciale verbindingstukken

Oppervlakteberekening

Oppervlakte		[mm ²]	394,00
Omtrek buitencontour		mm	245,10
Zwaartepunt	X	[mm]	22,50
	Y	[mm]	14,50

Traagheidsmoment

2e graad horizontaal	IX	[mm ⁴]	38486,00
2e graad verticaal	IY	[mm ⁴]	81216,00

Weerstandsmoment

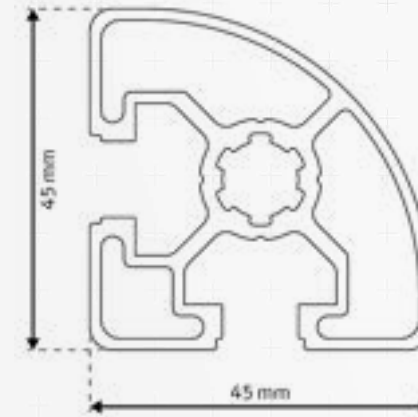
	WX max	[mm ³]	2647,00
	WX min	[mm ³]	2489,30
	WY max	[mm ³]	3609,60
	WY min	[mm ³]	3609,60
Nominaal gewicht	KG	[kg/m]	±1,064



BSP10-L451

Groef 10 / licht R37,5

mejo



Raster	45
Afmetingen	45x45 mm
Voorspanning	0,2+0,1/-0,15 mm
Groefgrootte	10,0+0,4 mm
Kernboren	10,0±0,15 mm
Bruikbare lengte	6030 mm of 6090-0+10 mm

Oppervlakteberekening

Oppervlakte		[mm ²]	478,60
Omtrek buitencontour		mm	249,70
Zwaartepunt	X	[mm]	24,90
	Y	[mm]	20,10

Traagheidsmoment

2e graad horizontaal	IX	[mm ⁴]	80838,00
2e graad verticaal	IY	[mm ⁴]	80838,00

Weerstandsmoment

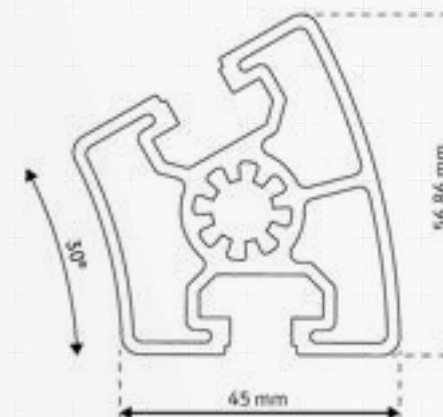
	WX max	[mm ³]	4024,90
	WX min	[mm ³]	3244,50
	WY max	[mm ³]	3244,50
	WY min	[mm ³]	4024,90
Nominaal gewicht	KG	[kg/m]	±1,297



BSP10-L430

Groef 10 / licht

mejo



Raster	45
Afmetingen	57x45 mm
Voorspanning	0,2+0,1/-0,15 mm
Groefgrootte	10,0-0,1/+0,3 mm
Kernboren	10,0±0,15 mm
Bruikbare lengte	6030 mm of 6090-0+10 mm

Oppervlakteberekening

Oppervlakte		[mm ²]	687,50
Omtrek buitencontour		mm	262,50
Zwaartepunt	X	[mm]	25,30
	Y	[mm]	28,40

Traagheidsmoment

2e graad horizontaal	IX	[mm ⁴]	151452,00
2e graad verticaal	IY	[mm ⁴]	125541,00

Weerstandsmoment

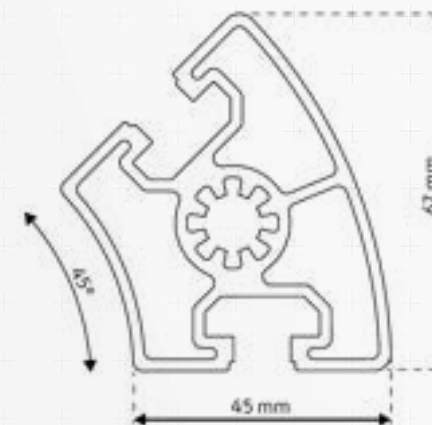
	WX max	[mm ³]	5326,80
	WX min	[mm ³]	5326,80
	WY max	[mm ³]	5879,70
	WY min	[mm ³]	4958,90
Nominaal gewicht	KG	[kg/m]	±1,857



BSP10-L445

Groef 10 / licht

mejo



Raster	45
Afmetingen	67x45 mm
Voorspanning	0,2+0,1/-0,15 mm
Groefgrootte	10,0-0,1/+0,3 mm
Kernboren	10,0±0,15 mm
Bruikbare lengte	6030 mm of 6090-0+10 mm

Oppervlakteberekening

Oppervlakte		[mm ²]	755,80
Omtrek buitencontour		mm	275,50
Zwaartepunt	X	[mm]	33,50
	Y	[mm]	22,00

Traagheidsmoment

2e graad horizontaal	IX	[mm ⁴]	135335,00
2e graad verticaal	IY	[mm ⁴]	214703,00

Weerstandsmoment

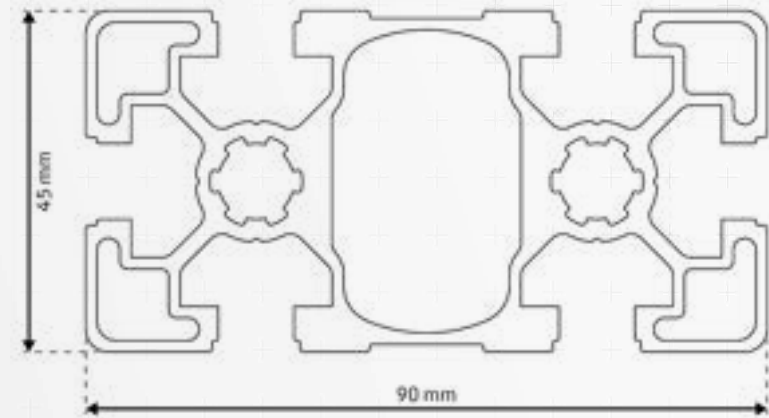
	WX max	[mm ³]	6156,30
	WX min	[mm ³]	5810,30
	WY max	[mm ³]	6408,60
	WY min	[mm ³]	6408,60
Nominaal gewicht	KG	[kg/m]	±2,046



BSP10-L91

Groef 10 / licht

mejo



Raster	45
Afmetingen	90x45 mm
Voorspanning	0,2+0,1/-0,15 mm
Groefgrootte	10,0+0,4 mm
Kernboren	10,0±0,15 mm
Bruikbare lengte	6030 mm of 6090-0+10 mm

Oppervlakteberekening

Oppervlakte		[mm ²]	1132,35
Omtrek buitencontour		mm	537,80
Zwaartepunt	X	[mm]	22,50
	Y	[mm]	45,00

Traagheidsmoment

2e graad horizontaal	IX	[mm ⁴]	821520,00
2e graad verticaal	IY	[mm ⁴]	235902,00

Weerstandsmoment

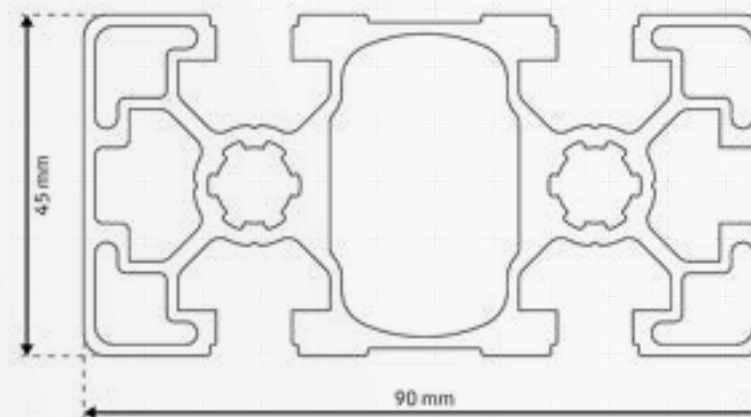
	WX max	[mm ³]	18256,00
	WX min	[mm ³]	18256,00
	WY max	[mm ³]	10484,50
	WY min	[mm ³]	10484,50
Nominaal gewicht	KG	[kg/m]	±3,069



BSP10-L92

Groef 10 / licht 1N

mejo



Raster	45
Afmetingen	90x45 mm
Voorspanning	0,2+0,1/-0,15 mm
Groefgrootte	10,0+0,4 mm
Kernboren	10,0±0,15 mm
Bruikbare lengte	6030 mm of 6090-0+10 mm

Oppervlakteberekening

Oppervlakte		[mm ²]	1148,50
Omtrek buitencontour		mm	493,20
Zwaartepunt	X	[mm]	22,50
	Y	[mm]	45,60

Traagheidsmoment

2e graad horizontaal	IX	[mm ⁴]	85411,60
2e graad verticaal	IY	[mm ⁴]	235794,30

Weerstandsmoment

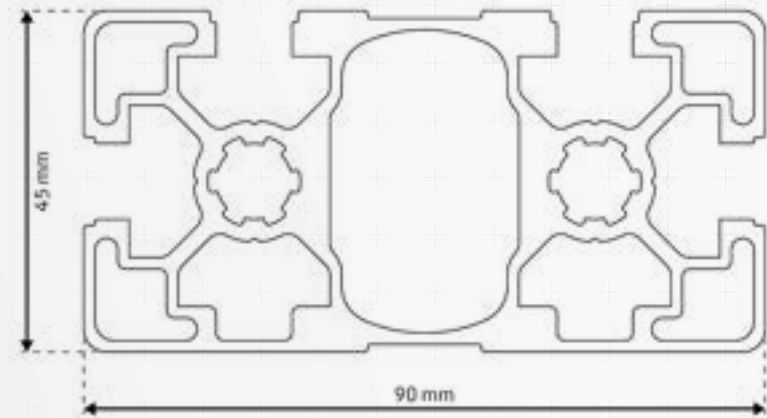
	WX max	[mm ³]	10480,60
	WX min	[mm ³]	10478,80
	WY max	[mm ³]	19274,80
	WY min	[mm ³]	18694,70
Nominaal gewicht	KG	[kg/m]	±3,114



BSP10-L94

Groef 10 / licht 2N

mejo



Raster	45
Afmetingen	90x45 mm
Voorspanning	0,2+0,1/-0,15 mm
Groefgrootte	10,0+0,4 mm
Kernboren	10,0±0,15 mm
Bruikbare lengte	6030 mm of 6090-0+10 mm

Oppervlakteberekening

Oppervlakte		[mm ²]	1166,40
Omtrek buitencontour		mm	448,20
Zwaartepunt	X	[mm]	21,80
	Y	[mm]	45,00

Traagheidsmoment

2e graad horizontaal	IX	[mm ⁴]	838344,00
2e graad verticaal	IY	[mm ⁴]	251805,00

Weerstandsmoment

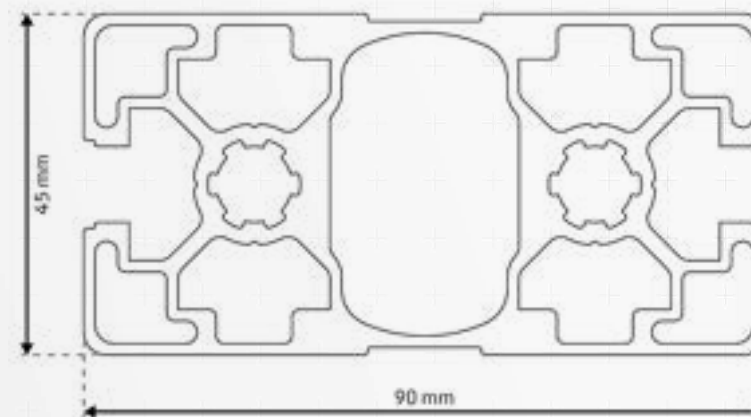
	WX max	[mm ³]	18634,50
	WX min	[mm ³]	18625,20
	WY max	[mm ³]	11526,60
	WY min	[mm ³]	10875,00
Nominaal gewicht	KG	[kg/m]	±3,161



BSP10-L95

Groef 10 / licht 4N-180°

mejo



Raster	45
Afmetingen	90x45 mm
Voorspanning	0,2+0,1/-0,15 mm
Groefgrootte	10,0+0,4 mm
Kernboren	10,0±0,15 mm
Bruikbare lengte	6030 mm of 6090-0+10 mm

Oppervlakteberekening

Oppervlakte		[mm ²]	1201,00
Omtrek buitencontour		mm	358,00
Zwaartepunt	X	[mm]	22,50
	Y	[mm]	45,00

Traagheidsmoment

2e graad horizontaal	IX	[mm ⁴]	856463,00
2e graad verticaal	IY	[mm ⁴]	269011,00

Weerstandsmoment

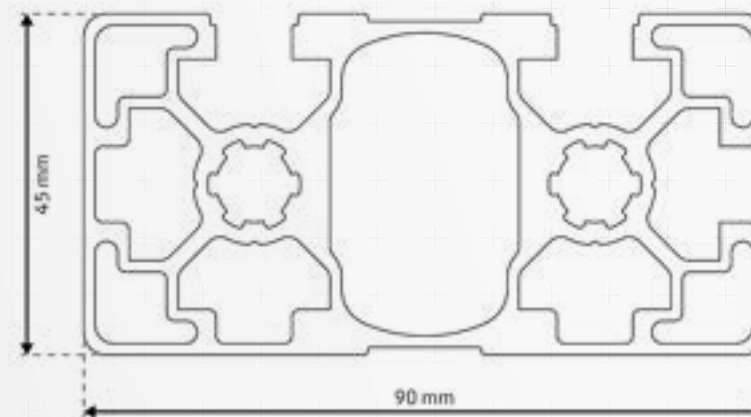
	WX max	[mm ³]	19037,10
	WX min	[mm ³]	19027,90
	WY max	[mm ³]	11956,90
	WY min	[mm ³]	11955,10
Nominaal gewicht	KG	[kg/m]	±3,256



BSP10-L96

Groef 10 / licht 3N-90°

mejo



Raster	45
Afmetingen	90x45 mm
Voorspanning	0,2+0,1/-0,15 mm
Groefgrootte	10,0+0,4 mm
Kernboren	10,0±0,15 mm
Bruikbare lengte	6030 mm of 6090-0+10 mm

Oppervlakteberekening

Oppervlakte		[mm ²]	1183,50
Omtrek buitencontour		mm	403,10
Zwaartepunt	X	[mm]	21,80
	Y	[mm]	45,60

Traagheidsmoment

2e graad horizontaal	IX	[mm ⁴]	872250,00
2e graad verticaal	IY	[mm ⁴]	252009,00

Weerstandsmoment

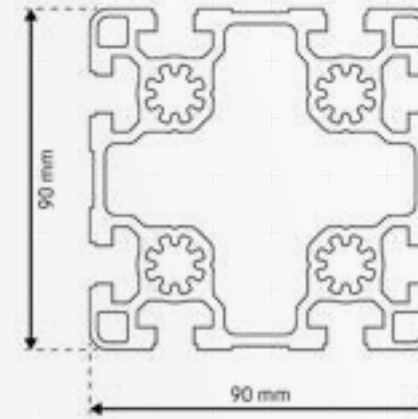
	WX max	[mm ³]	19675,00
	WX min	[mm ³]	19100,10
	WY max	[mm ³]	11530,80
	WY min	[mm ³]	10888,40
Nominaal gewicht	KG	[kg/m]	±3,209



BSP10-L90

Groef 10 / licht

mejo



Raster	45
Afmetingen	90x90 mm
Voorspanning	0,2+0,1/-0,15 mm
Groefgrootte	10,0+0,4 mm
Kernboren	10,0±0,15 mm
Bruikbare lengte	6030 mm of 6090-0+10 mm

Oppervlakteberekening

Oppervlakte		[mm ²]	2369,20
Omtrek buitencontour		mm	695,00
Zwaartepunt	X	[mm]	45,00
	Y	[mm]	45,00

Traagheidsmoment

2e graad horizontaal	IX	[mm ⁴]	2128688,70
2e graad verticaal	IY	[mm ⁴]	2128688,70

Weerstandsmoment

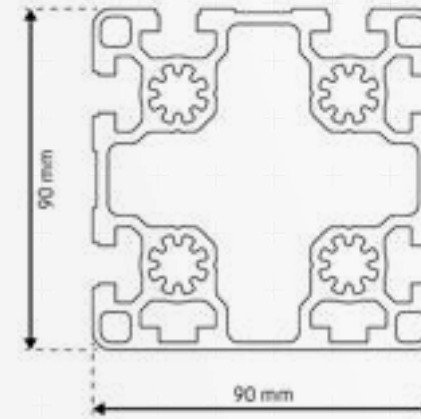
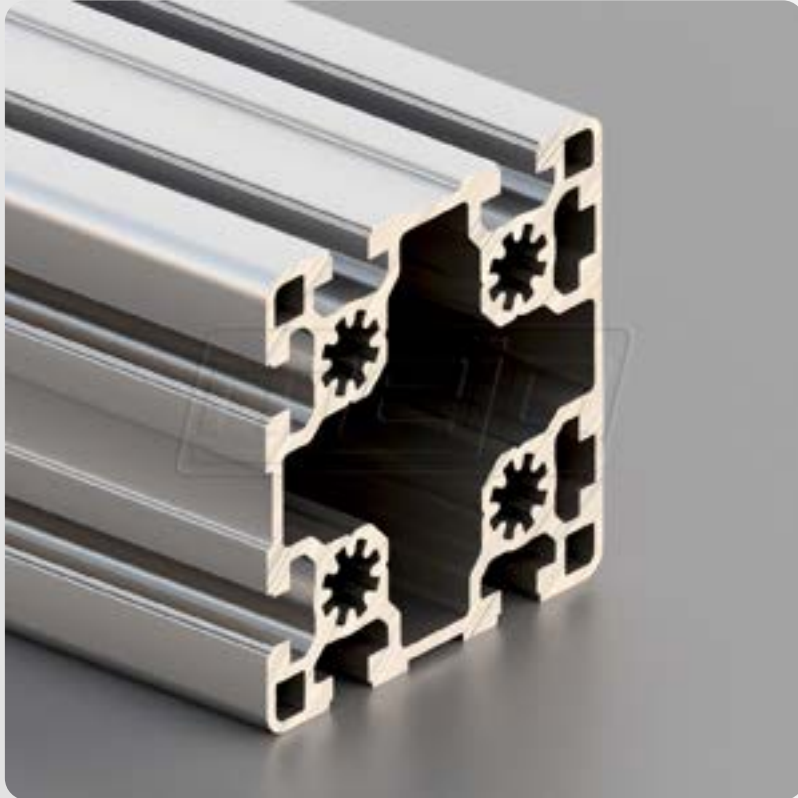
	WX max	[mm ³]	47304,20
	WX min	[mm ³]	47304,20
	WY max	[mm ³]	47304,20
	WY min	[mm ³]	47304,20
Nominaal gewicht	KG	[kg/m]	±6,420



BSP10-L97

Groef 10 / licht 2N

mejo



Raster	45
Afmetingen	90x90 mm
Voorspanning	0,2+0,1/-0,15 mm
Groefgrootte	10,0+0,4 mm
Kernboren	10,0±0,15 mm
Bruikbare lengte	6030 mm of 6090-0+10 mm

Oppervlakteberekening

Oppervlakte		[mm ²]	2388,90
Omtrek buitencontour		mm	603,00
Zwaartepunt	X	[mm]	44,55
	Y	[mm]	45,00

Traagheidsmoment

2e graad horizontaal	IX	[mm ⁴]	2173964,00
2e graad verticaal	IY	[mm ⁴]	2146153,00

Weerstandsmoment

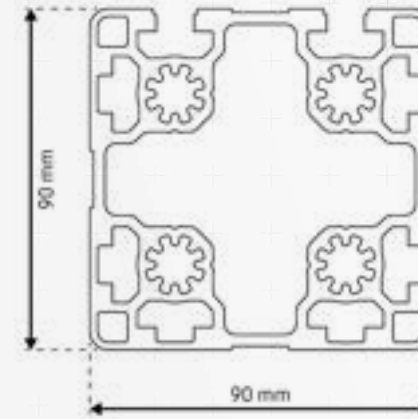
	WX max	[mm ³]	48793,50
	WX min	[mm ³]	47836,60
	WY max	[mm ³]	47692,30
	WY min	[mm ³]	47692,30
Nominaal gewicht	KG	[kg/m]	±6,474



BSP10-L93

Groef 10 / licht 4N-90°

mejo



Raster	45
Afmetingen	90x90 mm
Voorspanning	0,2+0,1/-0,15 mm
Groefgrootte	10,0+0,4 mm
Kernboren	10,0±0,15 mm
Bruikbare lengte	6030 mm of 6090-0+10 mm

Oppervlakteberekening

Oppervlakte		[mm ²]	2437,10
Omtrek buitencontour		mm	522,10
Zwaartepunt	X	[mm]	45,80
	Y	[mm]	44,20

Traagheidsmoment

2e graad horizontaal	IX	[mm ⁴]	2216076,30
2e graad verticaal	IY	[mm ⁴]	2216076,30

Weerstandsmoment

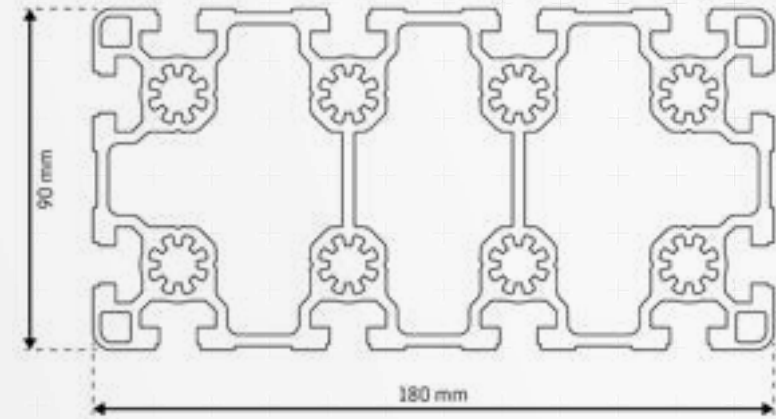
	WX max	[mm ³]	50163,10
	WX min	[mm ³]	48362,00
	WY max	[mm ³]	48362,00
	WY min	[mm ³]	46560,90
Nominaal gewicht	KG	[kg/m]	±6,606



BSP10-L181

Groef 10 / licht

mejo



Raster	45
Afmetingen	180x90 mm
Voorspanning	0,2+0,1/-0,15 mm
Groefgrootte	10,0+0,4 mm
Kernboren	10,0±0,15 mm
Bruikbare lengte	6030 mm of 6090-0+10 mm

Oppervlakteberekening

Oppervlakte		[mm ²]	4238,80
Omtrek buitencontour		mm	1043,30
Zwaartepunt	X	[mm]	45,00
	Y	[mm]	90,00

Traagheidsmoment

2e graad horizontaal	IX	[mm ⁴]	13832113,00
2e graad verticaal	IY	[mm ⁴]	4000684,00

Weerstandsmoment

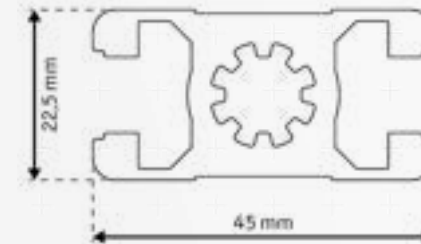
	WX max	[mm ³]	153690,20
	WX min	[mm ³]	153690,20
	WY max	[mm ³]	88904,10
	WY min	[mm ³]	88904,10
Nominaal gewicht	KG	[kg/m]	±11,438



BSP10-L23

Groef 10 / licht

mejo



Raster	45
Afmetingen	45x22,5 mm
Voorspanning	0,2+0,1/-0,15 mm
Groefgrootte	10,0+0,4 mm
Kernboren	10,0±0,15 mm
Bruikbare lengte	6030 mm of 6090-0+10 mm

Oppervlakteberekening

Oppervlakte		[mm ²]	488,50
Omtrek buitencontour		mm	211,80
Zwaartepunt	X	[mm]	22,50
	Y	[mm]	11,25

Traagheidsmoment

2e graad horizontaal	IX	[mm ⁴]	29860,60
2e graad verticaal	IY	[mm ⁴]	71938,30

Weerstandsmoment

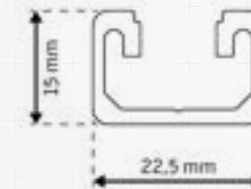
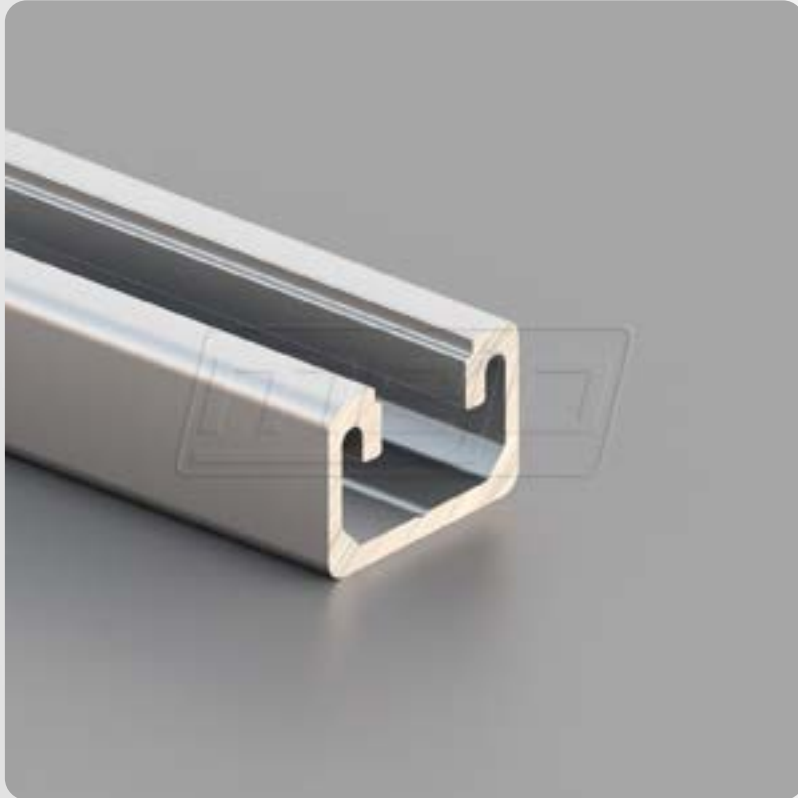
	WX max	[mm ³]	2654,30
	WX min	[mm ³]	2654,30
	WY max	[mm ³]	3197,30
	WY min	[mm ³]	3197,30
Nominaal gewicht	KG	[kg/m]	±1,324



BSP10-L22

Groef 10 / licht

mejo



Raster	45
Afmetingen	22,5x15 mm
Voorspanning	0,2+0,1/-0,15 mm
Groefgrootte	10,0+0,3 mm
Kernboren	-
Bruikbare lengte	6030 mm of 6090-0+10 mm

Oppervlakteberekening

Oppervlakte		[mm ²]	123,50
Omtrek buitencontour		mm	124,50
Zwaartepunt	X	[mm]	6,80
	Y	[mm]	11,25

Traagheidsmoment

2e graad horizontaal	IX	[mm ⁴]	8156,00
2e graad verticaal	IY	[mm ⁴]	3414,00

Weerstandsmoment

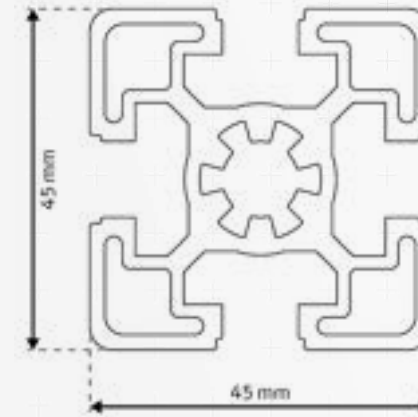
	WX max	[mm ³]	725,00
	WX min	[mm ³]	725,00
	WY max	[mm ³]	502,10
	WY min	[mm ³]	416,40
Nominaal gewicht	KG	[kg/m]	±0,335



BSP10-S45

Groef 10 / zwaar

mejo



Raster	45
Afmetingen	45x45 mm
Voorspanning	0,2+0,1/-0,15 mm
Groefgrootte	10,0+0,4 mm
Kernboren	10,0±0,15 mm
Bruikbare lengte	6030 mm of 6090-0+10 mm

Oppervlakteberekening

Oppervlakte		[mm ²]	726,16
Omtrek buitencontour		mm	343,80
Zwaartepunt	X	[mm]	22,50
	Y	[mm]	22,50

Traagheidsmoment

2e graad horizontaal	IX	[mm ⁴]	134572,00
2e graad verticaal	IY	[mm ⁴]	134572,00

Weerstandsmoment

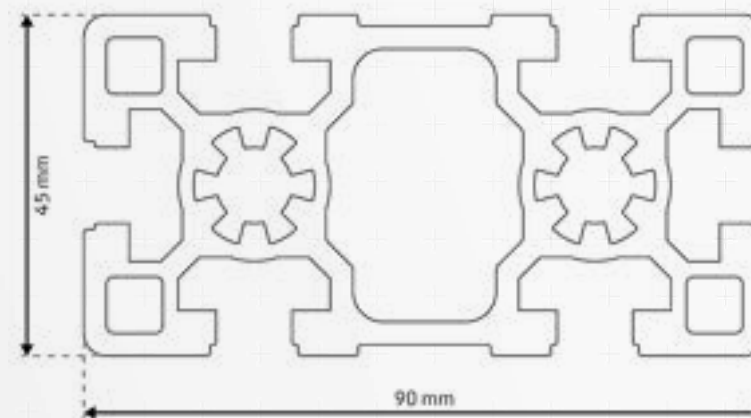
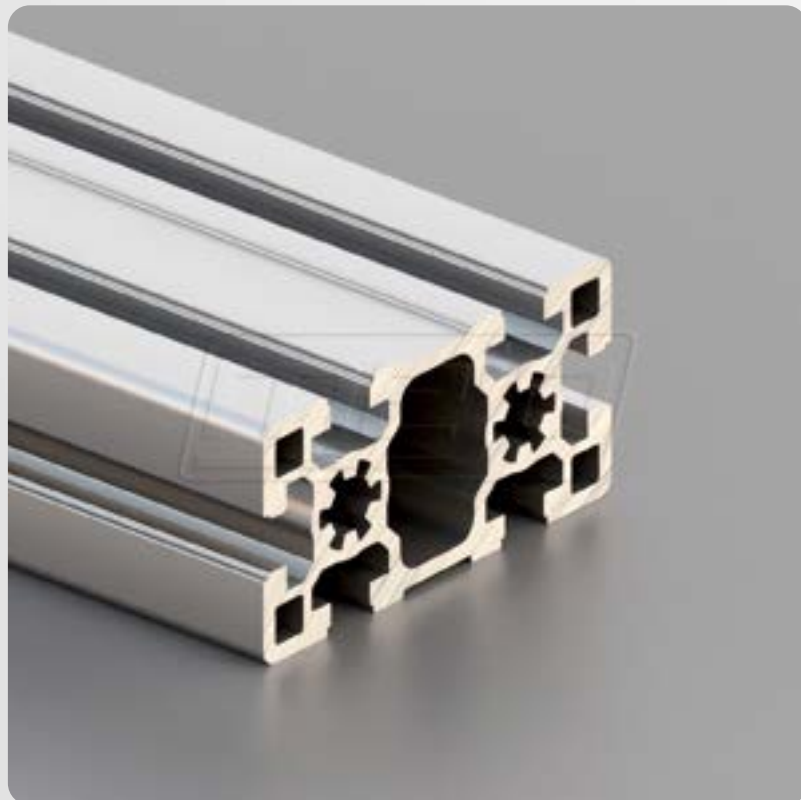
	WX max	[mm ³]	5981,00
	WX min	[mm ³]	5981,00
	WY max	[mm ³]	5981,00
	WY min	[mm ³]	5981,00
Nominaal gewicht	KG	[kg/m]	±1,968



BSP10-S91

Groef 10 / zwaar

mejo



Raster	45
Afmetingen	90x45 mm
Voorspanning	0,2+0,1/-0,15 mm
Groefgrootte	10,0+0,4 mm
Kernboren	10,0±0,15 mm
Bruikbare lengte	6030 mm of 6090-0+10 mm

Oppervlakteberekening

Oppervlakte		[mm ²]	1541,90
Omtrek buitencontour		mm	521,50
Zwaartepunt	X	[mm]	22,50
	Y	[mm]	45,00

Traagheidsmoment

2e graad horizontaal	IX	[mm ⁴]	1250353,00
2e graad verticaal	IY	[mm ⁴]	323570,00

Weerstandsmoment

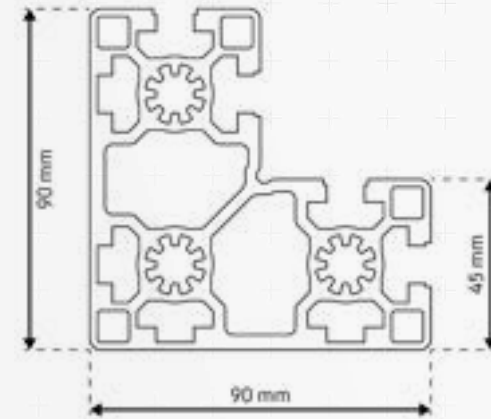
	WX max	[mm ³]	27785,60
	WX min	[mm ³]	27785,60
	WY max	[mm ³]	14380,90
	WY min	[mm ³]	14380,90
Nominaal gewicht	KG	[kg/m]	±4,179



BSP10-S96

Groef 10 / zwaar

mejo



Raster	45
Afmetingen	90x90x45 mm
Voorspanning	0,2+0,1/-0,15 mm
Groefgrootte	10,0+0,3 mm
Kernboren	10,0±0,15 mm
Bruikbare lengte	6030 mm of 6090-0+10 mm

Oppervlakteberekening

Oppervlakte		[mm ²]	2235,30
Omtrek buitencontour		mm	527,20
Zwaartepunt	X	[mm]	37,30
	Y	[mm]	52,70

Traagheidsmoment

2e graad horizontaal	IX	[mm ⁴]	1629069,00
2e graad verticaal	IY	[mm ⁴]	1629069,00

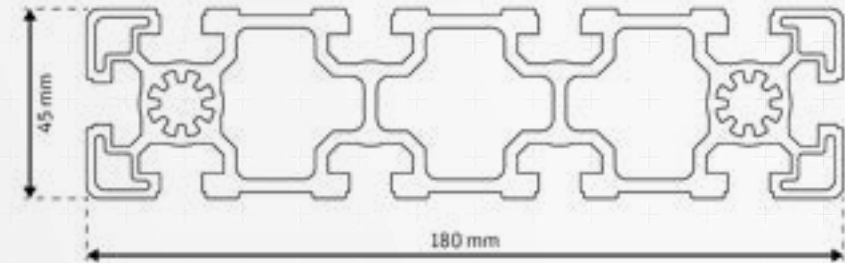
Weerstandsmoment

	WX max	[mm ³]	43661,20
	WX min	[mm ³]	30918,90
	WY max	[mm ³]	43661,30
	WY min	[mm ³]	30918,90
Nominaal gewicht	KG	[kg/m]	±6,035



BSP10-S182

Groef 10 / zwaar



Raster	45
Afmetingen	180x45 mm
Voorspanning	0,2+0,1/-0,15 mm
Groefgrootte	10,0+0,4 mm
Kernboren	10,0±0,15 mm
Bruikbare lengte	6030 mm of 6090-0+10 mm

Oppervlakteberekening

Oppervlakte		[mm ²]	2535,20
Omtrek buitencontour		mm	879,70
Zwaartepunt	X	[mm]	22,50
	Y	[mm]	90,00

Traagheidsmoment

2e graad horizontaal	IX	[mm ⁴]	7482483,00
2e graad verticaal	IY	[mm ⁴]	568981,00

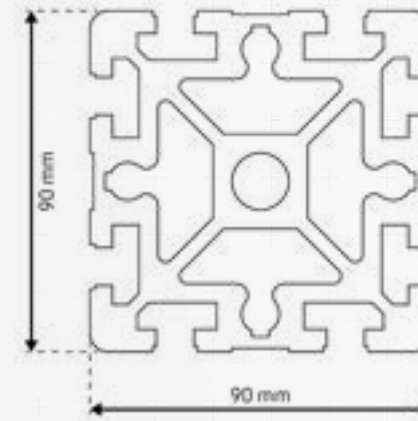
Weerstandsmoment

	WX max	[mm ³]	83138,70
	WX min	[mm ³]	83138,70
	WY max	[mm ³]	25288,00
	WY min	[mm ³]	25288,00
Nominaal gewicht	KG	[kg/m]	±6,869



BSP10-S90

Groef 10 / zwaar



Raster	45
Afmetingen	90x90 mm
Voorspanning	0,2+0,1/-0,15 mm
Groefgrootte	10,0+0,4 mm
Kernboren	10,0±0,15 mm
Bruikbare lengte	6030 mm of 6090-0+10 mm

Oppervlakteberekening

Oppervlakte		[mm ²]	3809,50
Omtrek buitencontour		mm	731,20
Zwaartepunt	X	[mm]	45,00
	Y	[mm]	45,00

Traagheidsmoment

2e graad horizontaal	IX	[mm ⁴]	2995140,00
2e graad verticaal	IY	[mm ⁴]	2995140,00

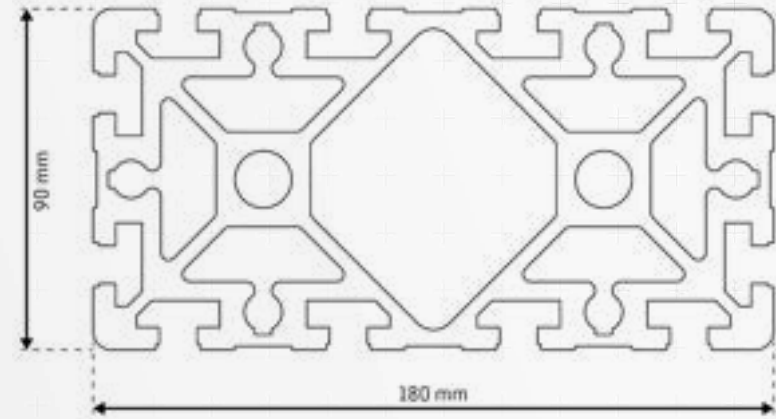
Weerstandsmoment

	WX max	[mm ³]	66558,60
	WX min	[mm ³]	66558,60
	WY max	[mm ³]	66558,60
	WY min	[mm ³]	66558,60
Nominaal gewicht	KG	[kg/m]	±10,342



BSP10-S181

Groef 10 / zwaar



Raster	45
Afmetingen	180x90 mm
Voorspanning	0,2+0,1/-0,15 mm
Groefgrootte	10,0+0,4 mm
Kernboren	10,0±0,15 mm
Bruikbare lengte	6030 mm of 6090-0+10 mm

Oppervlakteberekening

Oppervlakte		[mm ²]	6357,70
Omtrek buitencontour		mm	1099,50
Zwaartepunt	X	[mm]	45,00
	Y	[mm]	90,00

Traagheidsmoment

2e graad horizontaal	IX	[mm ⁴]	21381507,00
2e graad verticaal	IY	[mm ⁴]	5442448,00

Weerstandsmoment

	WX max	[mm ³]	237572,00
	WX min	[mm ³]	237572,00
	WY max	[mm ³]	120943,00
	WY min	[mm ³]	120943,00
Nominaal gewicht	KG	[kg/m]	±17,230



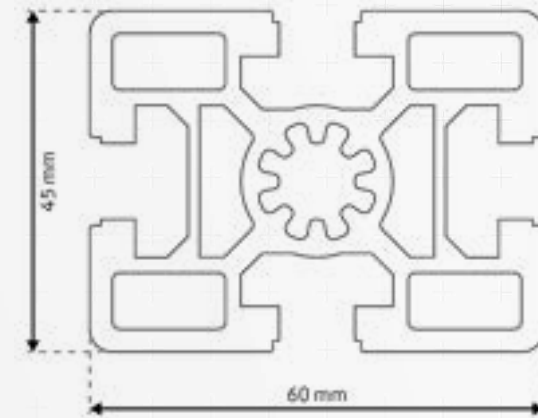
BSP10-S61

Groef 10 / zwaar

mejo



Raster	45
Afmetingen	60x45 mm
Voorspanning	0,2+0,1/-0,15 mm
Groefgrootte	10,0+0,4 mm
Kernboren	10,0±0,15 mm
Bruikbare lengte	6030 mm of 6090-0+10 mm



Oppervlakteberekening

Oppervlakte		[mm ²]	1111,90
Omtrek buitencontour		mm	375,80
Zwaartepunt	X	[mm]	30,00
	Y	[mm]	22,50

Traagheidsmoment

2e graad horizontaal	IX	[mm ⁴]	229868,80
2e graad verticaal	IY	[mm ⁴]	377225,60

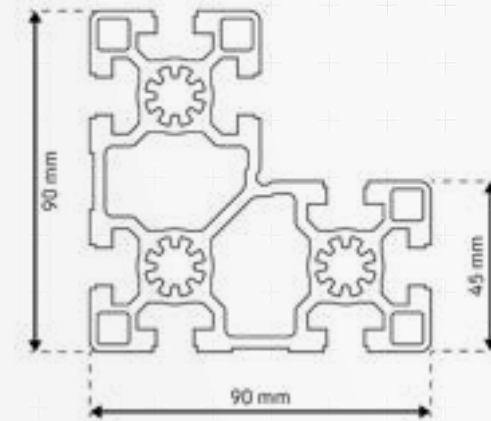
Weerstandsmoment

	WX max	[mm ³]	10216,40
	WX min	[mm ³]	10216,40
	WY max	[mm ³]	12574,20
	WY min	[mm ³]	12574,20
Nominaal gewicht	KG	[kg/m]	±3,013



BSP10-S95

Groef 10 / zwaar



Raster	45
Afmetingen	90x90x45 mm
Voorspanning	0,2+0,1/-0,15 mm
Groefgrootte	10,0+0,4 mm
Kernboren	10,0±0,15 mm
Bruikbare lengte	6030 mm of 6090-0+10 mm

Oppervlakteberekening

Oppervlakte		[mm ²]	2115,60
Omtrek buitencontour		mm	703,20
Zwaartepunt	X	[mm]	38,12
	Y	[mm]	51,87

Traagheidsmoment

2e graad horizontaal	IX	[mm ⁴]	1521136,00
2e graad verticaal	IY	[mm ⁴]	1521136,00

Weerstandsmoment

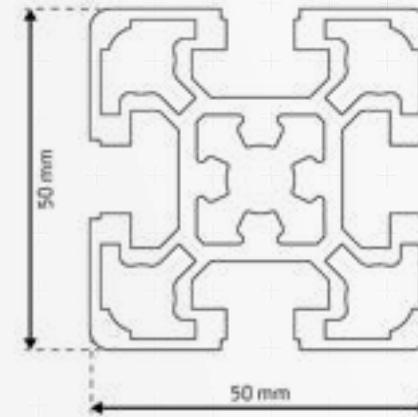
	WX max	[mm ³]	39898,40
	WX min	[mm ³]	29323,20
	WY max	[mm ³]	39898,40
	WY min	[mm ³]	29323,20
Nominaal gewicht	KG	[kg/m]	±5,733



BSP10-L50

Groef 10 / licht

mejo



Raster	50
Afmetingen	50x50 mm
Voorspanning	0,2+0,1/-0,15 mm
Groefgrootte	10,0+0,4 mm
Kernboren	10,0±0,15 mm
Bruikbare lengte	6030 mm of 6090-0+10 mm

Oppervlakteberekening

Oppervlakte		[mm ²]	921,90
Omtrek buitencontour		mm	364,50
Zwaartepunt	X	[mm]	25,00
	Y	[mm]	25,00

Traagheidsmoment

2e graad horizontaal	IX	[mm ⁴]	210374,00
2e graad verticaal	IY	[mm ⁴]	210374,00

Weerstandsmoment

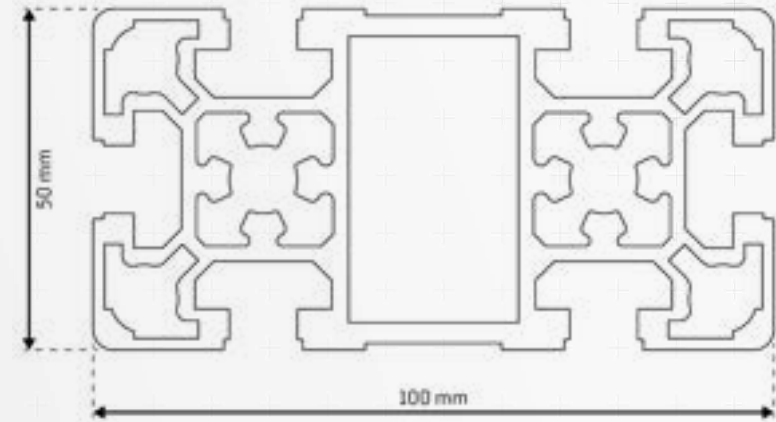
	WX max	[mm ³]	8414,90
	WX min	[mm ³]	8414,90
	WY max	[mm ³]	8414,90
	WY min	[mm ³]	8414,90
Nominaal gewicht	KG	[kg/m]	±2,500



BSP10-L101A

Groef 10 / licht

mejo



Raster	50
Afmetingen	100x50 mm
Voorspanning	0,2+0,1/-0,15 mm
Groefgrootte	10,0+0,4 mm
Kernboren	10,0±0,15 mm
Bruikbare lengte	6030 mm of 6090-0+10 mm

Oppervlakteberekening

Oppervlakte		[mm ²]	1644,50
Omtrek buitencontour		mm	552,90
Zwaartepunt	X	[mm]	25,00
	Y	[mm]	50,00

Traagheidsmoment

2e graad horizontaal	IX	[mm ⁴]	1571183,00
2e graad verticaal	IY	[mm ⁴]	419230,00

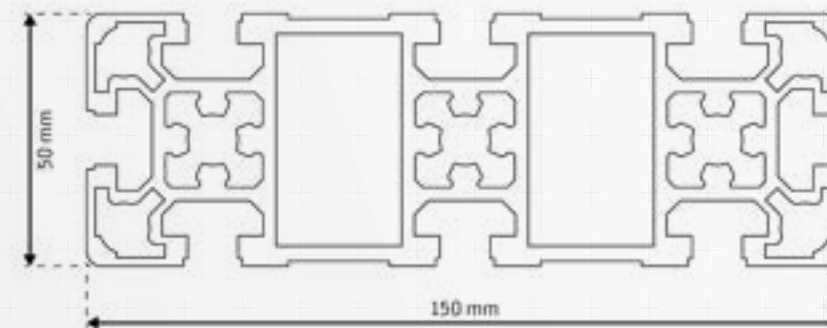
Weerstandsmoment

	WX max	[mm ³]	31423,70
	WX min	[mm ³]	31423,70
	WY max	[mm ³]	16769,20
	WY min	[mm ³]	16769,20
Nominaal gewicht	KG	[kg/m]	±4,454



BSP10-L151

Groef 10 / licht



Raster	50
Afmetingen	150x50 mm
Voorspanning	0,2+0,1/-0,15 mm
Groefgrootte	10,0+0,4 mm
Kernboren	10,0±0,15 mm
Bruikbare lengte	6030 mm of 6090-0+10 mm

Oppervlakteberekening

Oppervlakte		[mm ²]	2464,60
Omtrek buitencontour		mm	741,40
Zwaartepunt	X	[mm]	25,00
	Y	[mm]	75,00

Traagheidsmoment

2e graad horizontaal	IX	[mm ⁴]	5128543,00
2e graad verticaal	IY	[mm ⁴]	630421,00

Weerstandsmoment

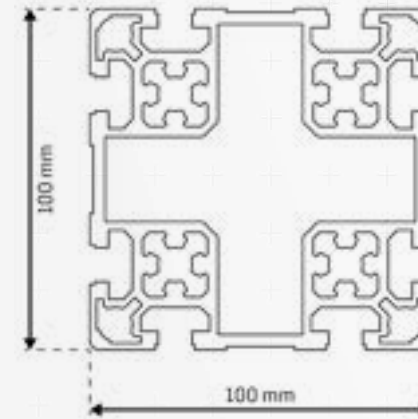
	WX max	[mm ³]	68380,60
	WX min	[mm ³]	68380,60
	WY max	[mm ³]	25216,80
	WY min	[mm ³]	25216,80
Nominaal gewicht	KG	[kg/m]	±6,679



BSP10-L100

Groef 10 / licht

mejo



Raster	50
Afmetingen	100x100 mm
Voorspanning	0,2+0,1/-0,15 mm
Groefgrootte	10,0+0,4 mm
Kernboren	10,0±0,15 mm
Bruikbare lengte	6030 mm of 6090-0+10 mm

Oppervlakteberekening

Oppervlakte		[mm ²]	2939,70
Omtrek buitencontour		mm	741,60
Zwaartepunt	X	[mm]	50,00
	Y	[mm]	50,00

Traagheidsmoment

2e graad horizontaal	IX	[mm ⁴]	3123632,30
2e graad verticaal	IY	[mm ⁴]	3123632,30

Weerstandsmoment

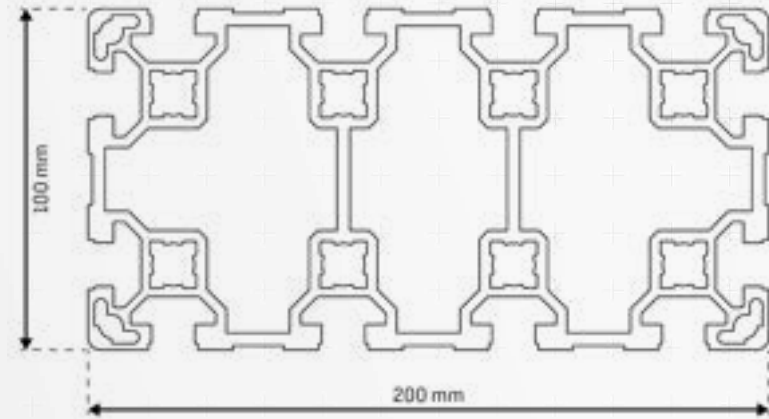
	WX max	[mm ³]	62472,60
	WX min	[mm ³]	62472,60
	WY max	[mm ³]	62472,60
	WY min	[mm ³]	62472,60
Nominaal gewicht	KG	[kg/m]	±7,967



BSP10-L201

Groef 10 / licht

mejo



Raster	50
Afmetingen	200x100 mm
Voorspanning	0,2+0,1/-0,15 mm
Groefgrootte	10,0+0,4 mm
Kernboren	10,0±0,15 mm
Bruikbare lengte	6030 mm of 6090-0+10 mm

Oppervlakteberekening

Oppervlakte		[mm ²]	5451,50
Omtrek buitencontour		mm	1119,10
Zwaartepunt	X	[mm]	50,00
	Y	[mm]	100,00

Traagheidsmoment

2e graad horizontaal	IX	[mm ⁴]	21249703,00
2e graad verticaal	IY	[mm ⁴]	6011966,00

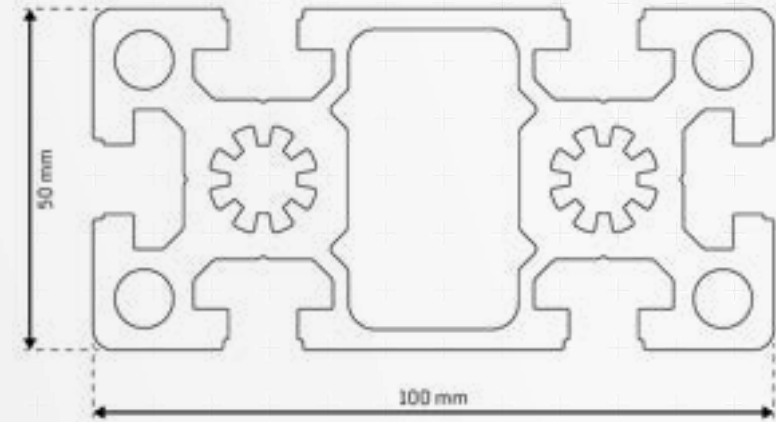
Weerstandsmoment

	WX max	[mm ³]	212497,00
	WX min	[mm ³]	212497,00
	WY max	[mm ³]	120239,30
	WY min	[mm ³]	120239,30
Nominaal gewicht	KG	[kg/m]	±14,774



BSP10-S101

Groef 10 / zwaar



Raster	50
Afmetingen	100x50 mm
Voorspanning	0,2+0,1/-0,15 mm
Groefgrootte	10,0+0,4 mm
Kernboren	10,0±0,15 mm
Bruikbare lengte	6030 mm of 6090-0+10 mm

Oppervlakteberekening

Oppervlakte		[mm ²]	2116,40
Omtrek buitencontour		mm	548,60
Zwaartepunt	X	[mm]	25,00
	Y	[mm]	50,00

Traagheidsmoment

2e graad horizontaal	IX	[mm ⁴]	2200269,00
2e graad verticaal	IY	[mm ⁴]	512755,00

Weerstandsmoment

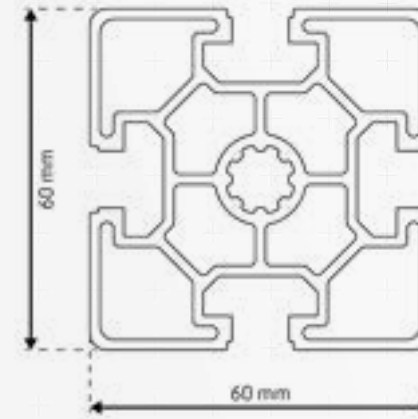
	WX max	[mm ³]	44002,80
	WX min	[mm ³]	44002,80
	WY max	[mm ³]	20509,50
	WY min	[mm ³]	20509,50
Nominaal gewicht	KG	[kg/m]	±5,737



BSP10-L60

Groef 10 / zwaar

mejo



Raster	60
Afmetingen	60x60 mm
Voorspanning	0,2+0,1/-0,15 mm
Groefgrootte	10,0+0,4 mm
Kernboren	10,0±0,15 mm
Bruikbare lengte	6030 mm of 6090-0+10 mm

Oppervlakteberekening

Oppervlakte		[mm ²]	969,30
Omtrek buitencontour		mm	401,90
Zwaartepunt	X	[mm]	30,00
	Y	[mm]	30,00

Traagheidsmoment

2e graad horizontaal	IX	[mm ⁴]	323586,00
2e graad verticaal	IY	[mm ⁴]	323586,00

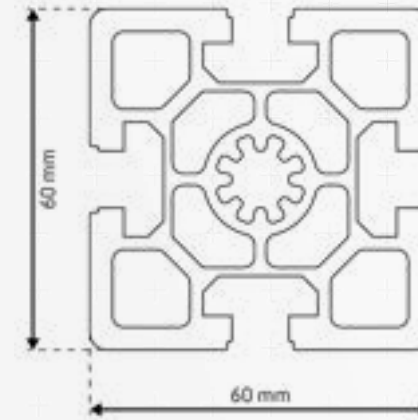
Weerstandsmoment

	WX max	[mm ³]	10786,20
	WX min	[mm ³]	10786,20
	WY max	[mm ³]	10786,20
	WY min	[mm ³]	10786,20
Nominaal gewicht	KG	[kg/m]	±2,710



BSP10-S60

Groef 10 / zwaar



Raster	60
Afmetingen	60x60 mm
Voorspanning	0,2+0,1/-0,15 mm
Groefgrootte	10,0+0,4 mm
Kernboren	10,0±0,15 mm
Bruikbare lengte	6030 mm of 6090-0+10 mm

Oppervlakteberekening

Oppervlakte		[mm ²]	1432,80
Omtrek buitencontour		mm	403,60
Zwaartepunt	X	[mm]	30,00
	Y	[mm]	30,00

Traagheidsmoment

2e graad horizontaal	IX	[mm ⁴]	527197,00
2e graad verticaal	IY	[mm ⁴]	527197,00

Weerstandsmoment

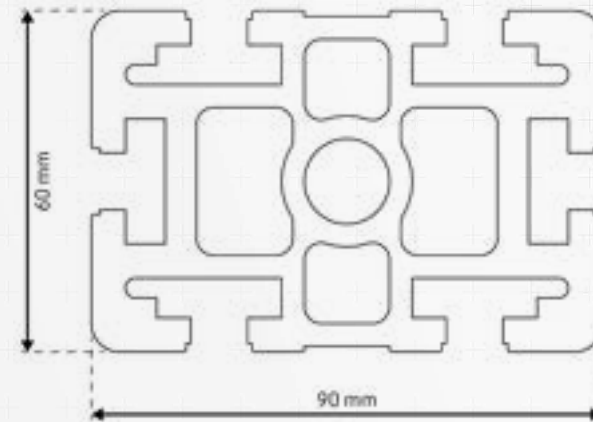
	WX max	[mm ³]	17573,20
	WX min	[mm ³]	17573,20
	WY max	[mm ³]	17573,20
	WY min	[mm ³]	17573,20
Nominaal gewicht	KG	[kg/m]	±3,883



BSP10-S9060

Groef 10 / zwaar

mejo



Raster	60
Afmetingen	90x60 mm
Voorspanning	0,2+0,1/-0,15 mm
Groefgrootte	10,0+0,4 mm
Kernboren	10,0±0,15 mm
Bruikbare lengte	6030 mm of 6090-0+10 mm

Oppervlakteberekening

Oppervlakte		[mm ²]	2533,20
Omtrek buitencontour		mm	629,70
Zwaartepunt	X	[mm]	30,00
	Y	[mm]	45,00

Traagheidsmoment

2e graad horizontaal	IX	[mm ⁴]	2119685,00
2e graad verticaal	IY	[mm ⁴]	897444,00

Weerstandsmoment

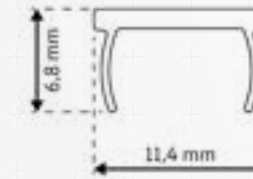
	WX max	[mm ³]	47104,10
	WX min	[mm ³]	47104,10
	WY max	[mm ³]	29921,40
	WY min	[mm ³]	29921,40
Nominaal gewicht	KG	[kg/m]	±6,865



BSP10-NAD

Groef 10 / licht

mejo



Raster	40 45 50 60
Afmetingen	11,4x6,8 mm
Voorspanning	-
Groefgrootte	Afdekking voor 10,0+0,4 mm (groef10)
Kernboren	-
Bruikbare lengte	2000-0+10 mm

Oppervlakteberekening

Oppervlakte		[mm ²]	20,60
Omtrek buitencontour		mm	46,10
Zwaartepunt	X	[mm]	5,70
	Y	[mm]	5,23

Traagheidsmoment

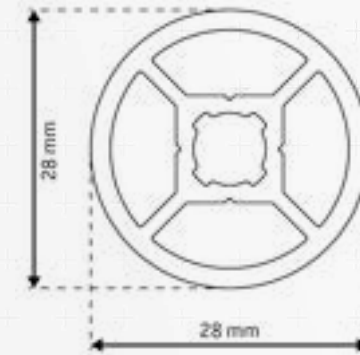
2e graad horizontaal	IX	[mm ⁴]	62,00
2e graad verticaal	IY	[mm ⁴]	293,00

Weerstandsmoment

	WX max	[mm ³]	11,80
	WX min	[mm ³]	11,50
	WY max	[mm ³]	51,40
	WY min	[mm ³]	51,40
Nominaal gewicht	KG	[kg/m]	±0,056

BSP-D28

- / licht



Raster	-
Afmetingen	Ø 28 mm
Voorspanning	-
Groefgrootte	-
Kernboren	6,8 6,8/ -0,2 mm* 7,3+0,2/-0,1 mm**
Bruikbare lengte	6030 mm of 6090-0+10 mm

*Kernboren 6,8 mm voor tappen | **Kernboren 7,3 mm voor speciale verbindingstukken

Oppervlakteberekening

Oppervlakte		[mm ²]	267,40
Omtrek buitencontour		mm	87,96
Zwaartepunt	X	[mm]	14,00
	Y	[mm]	14,00

Traagheidsmoment

2e graad horizontaal	IX	[mm ⁴]	16168,00
2e graad verticaal	IY	[mm ⁴]	16168,00

Weerstandsmoment

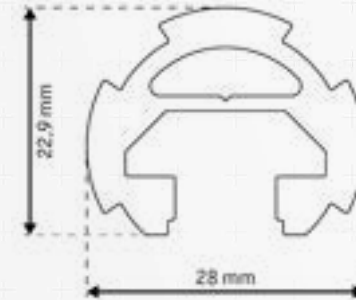
	WX max	[mm ³]	1156,20
	WX min	[mm ³]	1156,20
	WY max	[mm ³]	1156,20
	WY min	[mm ³]	1156,20
Nominaal gewicht	KG	[kg/m]	±0,725



BSP-D28N10

Groef 10 / licht

mejo



Raster	-
Afmetingen	Ø 28 mm
Voorspanning	0,2+0,1/-0,15 mm
Groefgrootte	10,0+0,4 mm
Kernboren	-
Bruikbare lengte	6030 mm of 6090-0+10 mm

Oppervlakteberekening

Oppervlakte		[mm ²]	259,10
Omtrek buitencontour		mm	130,60
Zwaartepunt	X	[mm]	14,00
	Y	[mm]	11,30

Traagheidsmoment

2e graad horizontaal	IX	[mm ⁴]	10030,00
2e graad verticaal	IY	[mm ⁴]	19652,00

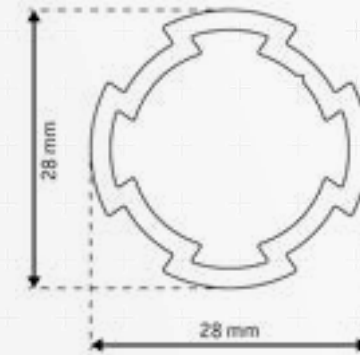
Weerstandsmoment

	WX max	[mm ³]	887,60
	WX min	[mm ³]	869,30
	WY max	[mm ³]	1403,70
	WY min	[mm ³]	1403,70
Nominaal gewicht	KG	[kg/m]	±0,702

BSP-D28P

- / licht

mejo



Raster	-
Afmetingen	Ø 28 mm
Voorspanning	-
Groefgrootte	-
Kernboren	-
Bruikbare lengte	6031 mm of 6090-0+10 mm

Oppervlakteberekening

Oppervlakte		[mm ²]	187,10
Omtrek buitencontour		mm	99,10
Zwaartepunt	X	[mm]	13,39
	Y	[mm]	13,36

Traagheidsmoment

2e graad horizontaal	IX	[mm ⁴]	13880,00
2e graad verticaal	IY	[mm ⁴]	13906,00

Weerstandsmoment

	WX max	[mm ³]	1037,60
	WX min	[mm ³]	1035,40
	WY max	[mm ³]	1038,50
	WY min	[mm ³]	1038,50
Nominaal gewicht	KG	[kg/m]	±0,507

Contact

Profieltechniek

Duitsland

profiltechnik@mejo.de

Postcodegebieden 0-5

Tel. +49 2162 36178-0

Fax +49 211 99890-15

Postcodegebieden 6-9

Tel. +49 911 9652234-11

Fax +49 211 998904-01

No Name Konstruktion®

Duitsland

nnk@mejo.de

Postcodegebieden 0-5

Tel. +49 211 99890-32

Fax +49 211 99890-15

Postcodegebieden 6-9

Tel. +49 911 9652234-15

Fax +49 211 998904-01

No Name Solar®

Duitsland

nns@mejo.de

Postcodegebieden 0-5

Tel. +49 2162 36178-32

Fax +49 211 99890-15

Postcodegebieden 6-9

Tel. +49 911 9652234-17

Fax +49 211 998904-01

Composieten

Internationaal

cnt@mejo.de

Tel. +49 211 99890-30

Fax +49 211 99890-20

Nederland

info@mejo.com

Tel. +31 497 2258-00

Oostenrijk

wien@mejo.de

Tel. +43 1 2264 421-10



Locaties



mejo Metall Josten GmbH & Co. KG
Hoofdkantoor

Bublitzer Straße 23, 40599 Düsseldorf (Duitsland)
Tel. +49 211 99890-0, info@mejo.de



mejo Metall Josten GmbH & Co. KG
Centraal magazijn Viersen

Gewerbering 20, 41751 Viersen (Duitsland)
Tel. +49 2162 36178-99, info@mejo.de



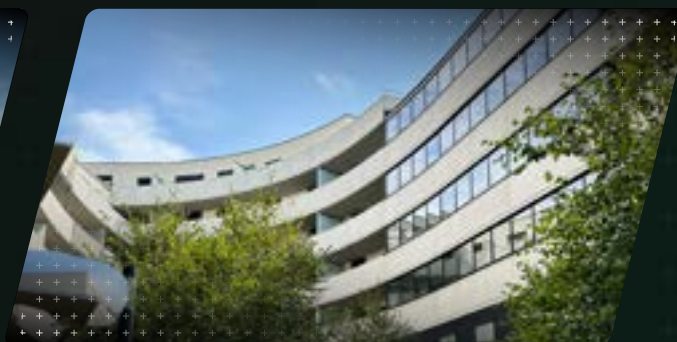
mejo Metall Josten GmbH & Co. KG
Vestiging Neurenberg

Rothenburger Straße 241, 90439 Neurenberg (Duitsland)
Tel. +49 911 9652234-11, nuernberg@mejo.de



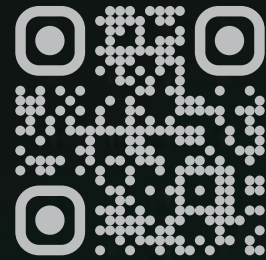
mejo Aluminium B.V.
Verkoopkantoor Benelux

Ravenseind 13, 5571 NL-SE Bergeijk
Tel. +31 497 2258-00, info@mejo.com



mejo Aluminium GmbH
Vestiging Wenen

Ausstellungsstraße 50/C/2. OG, AT-1020 Wenen (Oostenrijk)
Tel. +43 1 2264 421-10, wien@mejo.de



+
+
+

mejo.shop/nl



Onafhankelijke merken voor
aluminium extrusieprofielen