

No Name Konstruktion®



MACHINEBOUWPROFIELEN

ISP-SYSTEEM

item-compatibel



mejo

Inhoudsopgave

Voorwoord

NNK- made to get it done®	4
ISP Systeem	5
ISP gegevensblad	7

ISP 5

raster 20 licht

ISP5-L20	13
ISP5-L21	14
ISP5-L22	15
ISP5-L23	16
ISP5-L23 A	17
ISP5-L24	18
ISP5-L24 A	19
ISP5-L41	20
ISP5-L42	21
ISP5-L43	22
ISP5-L44	23
ISP5-L47	24
ISP5-L61	25
ISP5-L81	26
ISP5-L40	27
ISP5-L64	28
ISP5-L25	29
ISP5-L26	30
ISP5-L27	31
ISP5-L28	32
ISP5-L29	33
ISP5-L18	34

raster 20 zwaar

ISP5-S24	35
ISP5-S28	36
ISP5-S29	37
ISP5-S46	38
ISP5-S86	39

component

ISP5-NSP	40
----------	----

ISP 6

raster 30 licht

ISP6-L30	41
ISP6-L31	42
ISP6-L32	43
ISP6-L33	44
ISP6-L36	45
ISP6-L37	46
ISP6-L324	47
ISP6-L61	48
ISP6-L62	49
ISP6-L63	50
ISP6-L66	51
ISP6-L67	52
ISP6-L68	53
ISP6-L624	54
ISP6-L121	55
ISP6-L60	56
ISP6-L65	57
ISP6-L64	58
ISP6-L69	59
ISP6-L91	60
ISP6-L92	61
ISP6-L122	62
ISP6-L39	63
ISP6-L38	64
ISP6-L330	65
ISP6-L345	66
ISP6-L360	67
ISP6-L390	68
ISP6-L34	69
ISP6-L35	70

raster 30 zwaar

ISP6-S30	71
ISP6-S61	72
ISP6-S121	73
ISP6-S122	74
ISP6-S60	75
ISP6-S60D	76
ISP6-S6030U	77
ISP6-S6060U	78
ISP6-NSP	79

ISP 8

component

ISP8-NAD	80
ISP8-SEL 1816	81
ISP8-NSP	82
ISP8-MP40 R	83
ISP8-PH40 EL	84
ISP8-PH40 ER	85
ISP8-PH40 DL	86
ISP8-PH40 DR	87

raster 30 licht

ISP8-L30	88
ISP8-L31	89
ISP8-L32	90
ISP8-L33	91
ISP8-L36	92
ISP8-L61	93
ISP8-L62	94
ISP8-L67	95
ISP8-L60	96
ISP8-L34	97

raster 40 ultra-licht

ISP8-UL40	98
-----------	----

ISP8-UL40 Typ A	99
ISP8-UL42	100
ISP8-UL43	101
ISP8-UL44	102
ISP8-UL81	103
ISP8-UL82	104
ISP8-UL83	105
ISP8-UL85	106
ISP8-UL80	107
ISP8-UL84	108
ISP8-UL49	109
ISP8-UL86	110
ISP8-UL121	111

raster 40 licht

ISP8-L40	112
ISP8-LX400	113
ISP8-L41	114
ISP8-LX41	115
ISP8-L41 XMS	116
ISP8-L411 XMS	117
ISP8-L412 XMS	118
ISP8-L413	119
ISP8-L42	120
ISP8-LX42	121
ISP8-L43	122
ISP8-LX43	123
ISP8-L46	124
ISP8-LX46	125
ISP8-L47	126
ISP8-LX470	127
ISP8-LX470 Typ A	128
ISP8-L432	129
ISP8-L81	130
ISP8-LX810	131
ISP8-L82	132

Inhoudsopgave

ISP8-LX82	133	ISP8-L122	168	ISPKK-4040U	203	ISP8-S122	236
ISP8-L83.	134	ISP8-LX122	169	ISPKK-80D.	204	ISP8-S162	237
ISP8-LX830	135	ISP8-LX870	170	ISPKK-8080U	205	ISP8-S202	238
ISP8-L84	136	ISP8-L162	171	ISPKK-8040U	206	ISP8-S45	239
ISP8-LX84	137	ISP8-LX162	172	ISPKK-Flex1	207	ISP8-S49	240
ISP8-L84 XMS	138	ISP8-L163	173	ISPKK-Flex2	208	ISP8-S89	241
ISP8-L841 XMS.	139	ISP8-L44	174	ISPKK-Flex3	209	ISP8-S120	242
ISP8-L842 XMS	140	ISP8-L441	175	ISPKK-Flex4	210	ISP8-S152	243
ISP8-L843 XMS	141	ISP8-L45.	176	ISPKK-Flex5	211	ISP8-S153	244
ISP8-L89.	142	ISP8-L88.	177	ISPKK-Flex6	212	ISP8-S168	245
ISP8-LX89	143	ISP8-L884	178	ISPKK-Flex7	213	ISP8-S208	246
ISP8-L87.	144	ISP8-L49.	179	ISPKK-Flex8	214	ISP8-S248	247
ISP8-LX87	145	ISP8-L494	180	ISPKK-Flex9	215	raster 45 ultra-licht	
ISP8-L161	146	ISP8-L430	181	ISPKK-Flex10	216	ISP8-UL45	248
ISP8-LX161.	147	ISP8-L445	182	ISPKK-Flex11.	217	ISP8-UL91	249
ISP8-L164	148	ISP8-L460	183	ISPKK-Flex12.	218		
ISP8-L121	149	ISP8-L490	184	ISPKK-Flex13.	219	ISP 10	
ISP8-LX1210.	150	ISP8-LZ81	185	ISPKK-Flex14	220	raster 50 licht	
ISP8-L123	151	ISP8-LZ61	186	ISP8-VP40 CNC	221	ISP10-L50	250
ISP8-L871	152	ISP8-LZ40	187	ISP8-VP41	222	ISP10-L101.	251
ISP8-LX871	153	ISP8-KL40 CNC	188	ISP8-RS40.	223	ISP10-L100A	252
ISP8-LX871 Typ A.	154	ISP8-KL41 CNC.	189	ISP8-W1	224	ISP10-L201A	253
ISP8-L872	155	ISP8-KL400	190	raster 40 medium		ISP10-W1.	254
ISP8-L873	156	ISP8-KL32	191	ISP8-M121	225	raster 50 ultra-licht	
ISP8-L874	157	ISP8-L48.	192	raster 40 zwaar		ISP10-UL50	255
ISP8-L875	158	ISP8-LX4045 K15 XMS	193	ISP8-S40	226	ISP10-UL101	256
ISP8-L832	159	ISP8-LX8045 K56 XMS.	194	ISP8-S81.	227	ISP10-UL100.	257
ISP8-L80.	160	ISP8-LX120 K56	195	ISP8-S121	228	ISP10-UL59	258
ISP8-LX800	161	ISP8-L160	196	ISP8-S161	229		
ISP8-L85.	162	ISP8-L169	197	ISP8-S201	230		
ISP8-L85 XMS	163	ISP8-LF6040	198	ISP8-S241	231		
ISP8-L86.	164	ISP8-LF4020	199	ISP8-KL810	232		
ISP8-L86 XMS	165	ISP8-LF6740.	200	ISP8-KL814	233		
ISP8-L870 Typ A	166	ISPKK-4020U	201	ISP8-S80	234		
ISP8-LX880	167	ISPKK-40D.	202	ISP8-S80D40	235	Contact	256

Contact	256
Locaties	257

No Name Konstruktion -

made
to get it
done.®

No Name Konstruktion® machinebouwprofielen zijn geëxtrudeerde aluminiumprofielen in industriële kwaliteit, direct uit de fabriek.

Onze systeemprofielen zijn compatibel met Bosch Rexroth* (BSP), item* profielen (ISP) en OpenBuilds* (VSP), evenals met gangbare profileringen en bijbehorend componenten.

Ons uitgangspunt: een product zonder franjes, met volledige performance. We focussen op productie en distributie. Daardoor kunnen we jou voordelige profielen bieden – oplossingsgericht en gemaakt om te presteren.

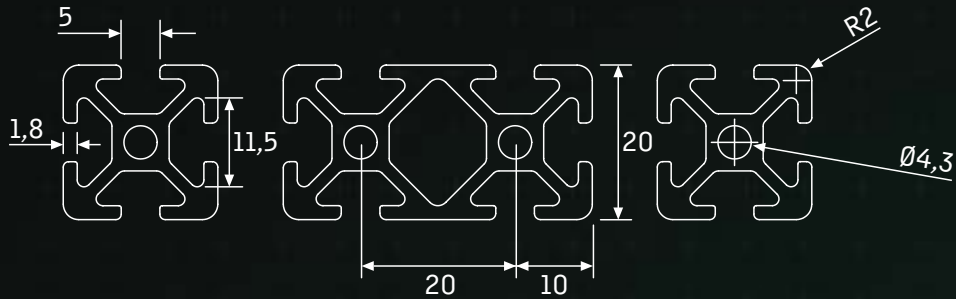
Altijd leverbaar: Onze magazijnen in Düsseldorf en Viersen hebben meer dan 3.000 ton aan voorraad beschikbaar.

* Merknamen behoren toe aan derden en dienen uitsluitend ter omschrijving van de compatibiliteit.

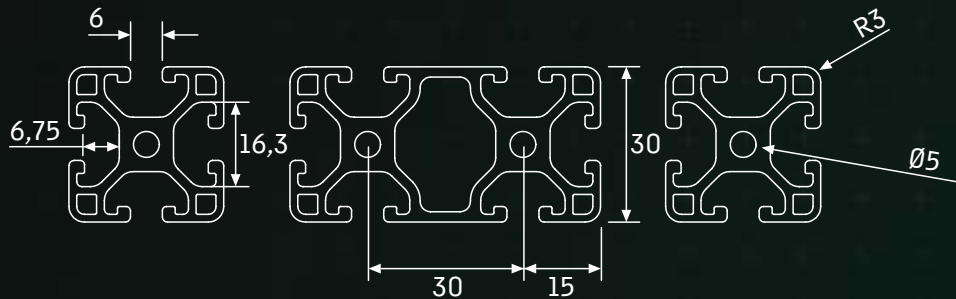
ISP-SYSTEEM



Rasterafmeting 20



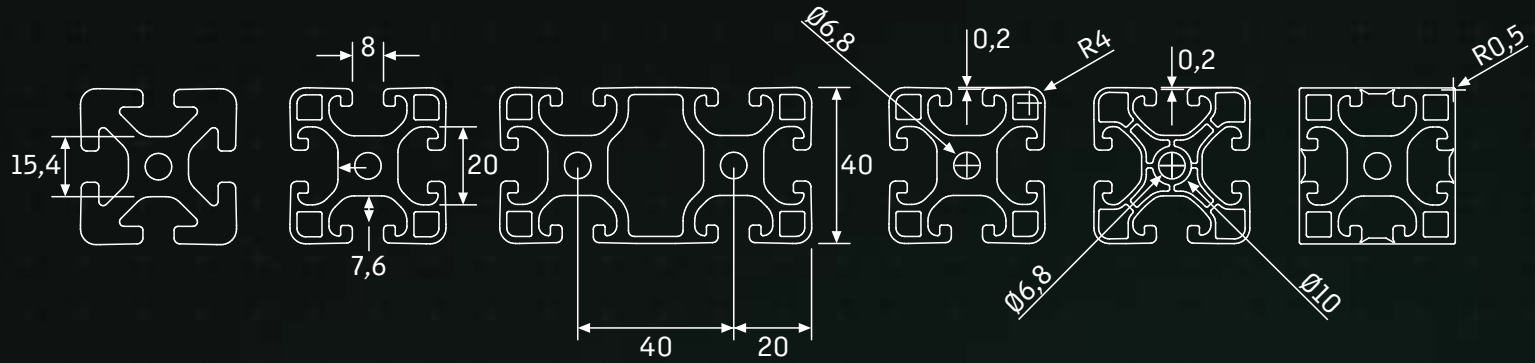
Rasterafmeting 30



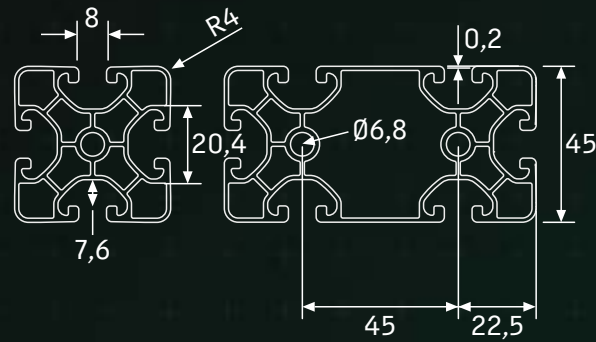
ISP-SYSTEEM



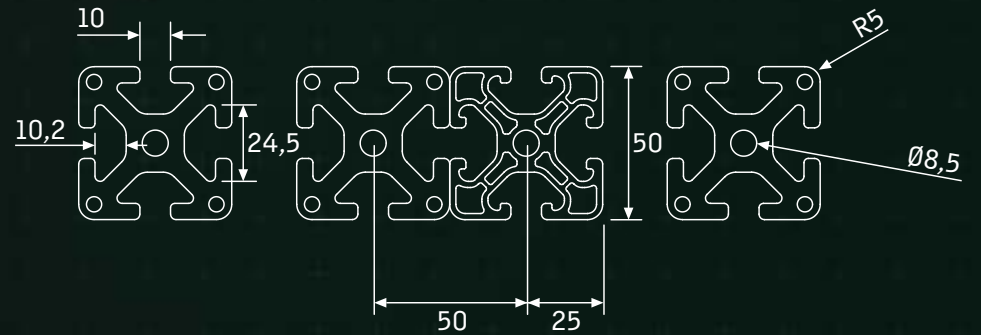
Rasterafmeting 40



Rasterafmeting 45



Rasterafmeting 50



ISP-gegevensblad

Mechanische eigenschappen

Naam	EN 573-3	EN AW-6063
Toestand	EN 515	T66
R _p 0,2	[N/mm ²]	≥200
R _m	[N/mm ²]	≥245
A	[%]	≥8
A 50	[%]	≥6
Hardheid	[HB]	≥80

Mechanische waarden die gelden in persrichting

Algemene toleranties volgens EN 12020-2

Meetbereik van-tot (mm)	Tolerantie ± (mm)
0-10	±0,15
10-15	±0,02
15-30	±0,25
30-45	±0,30
45-60	±0,40
60-90	±0,45
90-120	±0,60
120-150	±0,80
150-180	±1,00
180-240	±1,20

De afmetingen zijn afhankelijk van de nauwkeurigheid van de matrijzen, de slijtage ervan en de schommelingen in de productie. Binnen een geproduceerde partij profielen bedragen de onderlinge afwijkingen rond de 1/100.

No Name Konstruktion® basisprofiel ISP

Systeem	Profielen compatibel met het item-raster										
Groef	5		6		8				10		
Raster	20		30		30	40			50		
Uitvoering	licht	zwaar	licht	zwaar	licht	ultralicht	licht	medium	zwaar	licht	ultralicht

No Name Konstruktion® maatwerkoplossingen ISP

Systeem	Profielen compatibel met het item-groefafmetingen										
Groef	8										
Raster	45										
Uitvoering	ultralicht										

Oppervlakte volgens DIN 17611

Anodiseren: E6/EV1 zilver 10-15 µm

Anodiseren: E6/EV6 zwart 10-15 µm op aanvraag

Geanodiseerd contact verwijderd (bij lengtes ≤6030 mm)







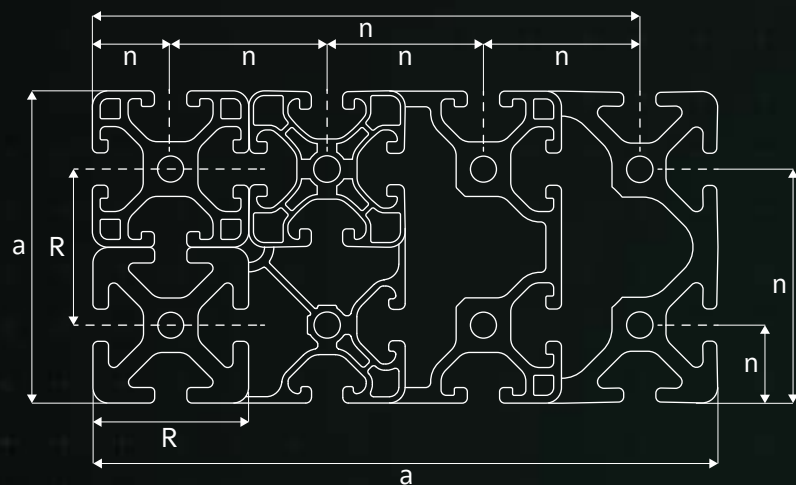
ISP-gegevensblad

Oppervlak

Alle profielen in de series 'zwaar', 'licht' en 'ultralicht' worden gekenmerkt door gedefinieerde contactpunten aan de buitenkant van het profiel en door invallende groefflanken. Deze zorgen voor een eenduidige en kantelveilige verbinding van andere componenten. Door de voorspanning van de groefflanken in het elastische gedeelte van het materiaal zorgt de bevestigingsschroef voor een trillingsbestendige verbinding.

Rasterafmeting R [mm]

			
20	30	40	50



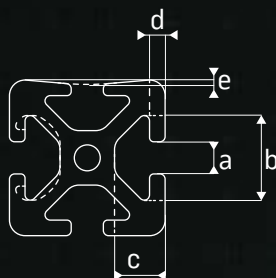
Lengte profielrand a [mm]

Toleranties buitenafmeting a dan wel groefpositie $n \pm$ [mm]

over	tot	
0	10	0,10
10	20	0,15
20	40	0,20
40	60	0,30
60	80	0,40
80	100	0,45
100	120	0,50
120	160	0,60
160	240	0,80

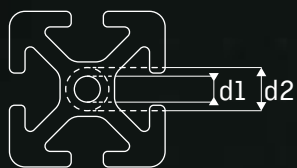
ISP-gegevensblad

Groefgrootte

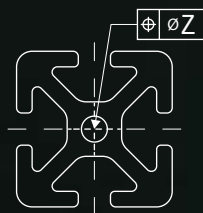


	5	6	8	10
a	5,0+0,3	6,2+0,3	8,0+0,4	10,0+0,4
b	11,5+0,3	16,3+0,3	20,0+0,4	25,0+0,4
c	6,35±0,15	9,75+0,2	12,25+0,3	15,5+0,3
d	1,8±0,1	3,0-0,25	4,5+0,3	5,3+0,3
e	0,15±0,1	0,15±0,1	0,2±0,1	0,25±0,1

Kernboren



	5	6	8	10
Gat d1	∅ 4,3±0,1 mm voor M5	∅ 5+0,2 mm voor M6	∅ 6,8-0,2 mm voor M8	∅ 8,5+0,1-0,2 mm voor M10
open te boren tot max. d2	∅ 6 mm resp. M6	∅ 8 mm resp. M8	∅ 13 mm resp. M12 (niet profiel E)	∅ 16 mm resp. M16 (niet profiel E)



Profielen met open groeven

Aantal gaten	z [mm]
1	0,4
2 tot 4	0,6
>4	0,8

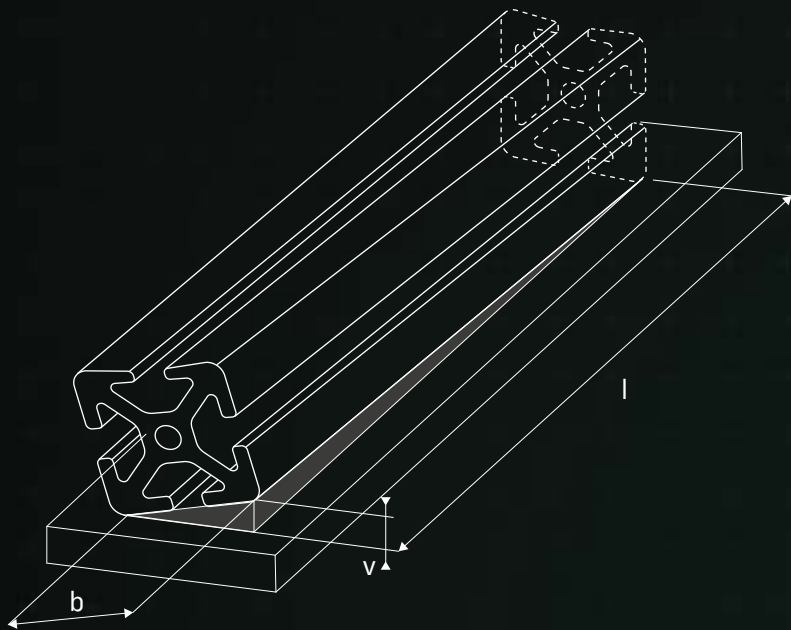
met gesloten groeven

Aantal gaten	z [mm]
1	0,6
>1	0,8

De tolerantie van de positie van de kernboorgaten is afhankelijk van het aantal kernboorgaten en de profielcontour.

ISP-gegevensblad

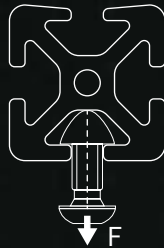
Torsie



b [mm]		Torsietolerantie v bij lengtes l [mm]					
over	tot	tot 1000	tot 2000	tot 3000	tot 4000	tot 5000	tot 6000
-	25	1,0	1,5	1,5	2,0	2,0	2,0
25	50	1,0	1,2	1,5	1,8	2,0	2,0
50	75	1,0	1,2	1,2	1,5	2,0	2,0
75	100	1,0	1,5	1,8	2,2	2,5	3,0
100	125	1,2	1,5	1,8	2,2	2,5	3,0
125	150	1,2	1,5	1,8	2,2	2,5	3,0
150	200	1,5	1,8	2,2	2,6	3,0	3,5
200	300	1,8	2,5	3,0	3,5	4,0	4,5
300	320	2,0	2,0	3,5	4,0	4,5	5,0

ISP-gegevensblad

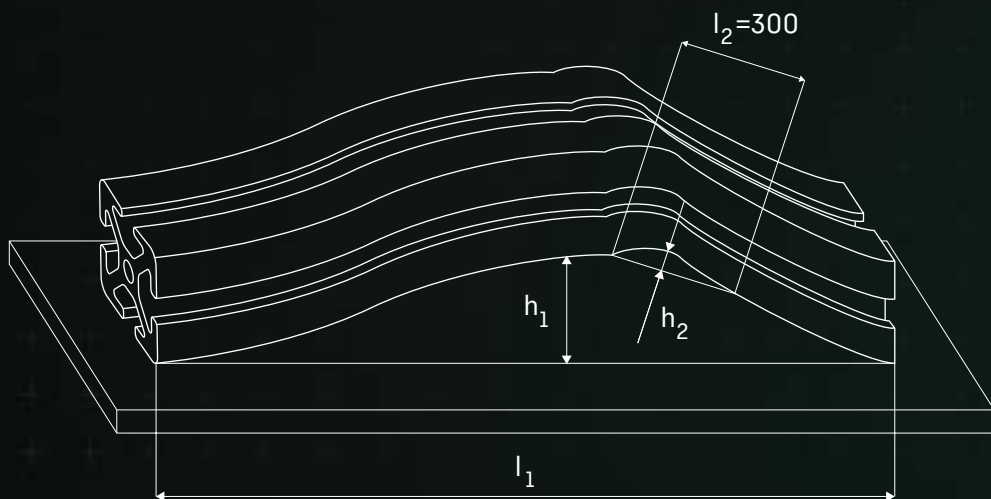
Trekbelasting



Groefvorm	5	6	8	10
normaal	500 N	1.750 N	5.000 N	7.000 N
licht		500 N	2.500 N	
E			1.750 N	3.500 N

Opgave van toegestane trekkracht F op de groefflanken.
Deze nominale belastingen zijn al inclusief veiligheidsfactoren
($s > 2$) tegen plastische vervorming.

Rechtheidstolerantie schuin



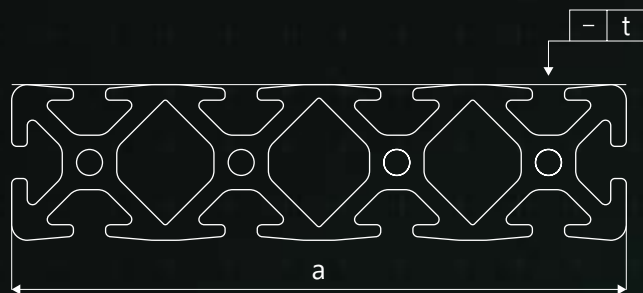
Lengte	Toleranties
l_1 [mm]	h_1 [mm]
tot 1.000	0,7
tot 2.000	1,3
tot 3.000	1,8
tot 4.000	2,2
tot 5.000	2,6
tot 6.000	3,0

h_2

Op elke lengtesectie $l_2 = 300$ mm mag de afwijking h_2 hooguit 0,3 mm bedragen

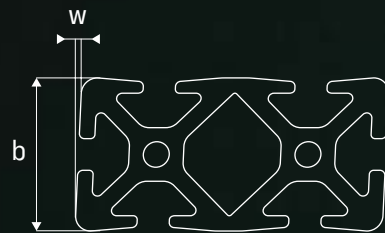
ISP-gegevensblad

Rechtheidsrolerantie dwars



Breedte a [mm]		Rechtheidstolerantie
over	tot	t [mm]
0	80	0,3
80	120	0,4
120	160	0,5
160	240	0,7
240	320	1,0

Hoektolerantie



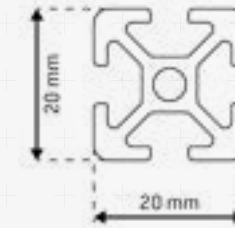
Breedte a [mm]		Hoektolerantie
over	tot	w ± [mm]
0	20	0,2
20	40	0,4
40	80	0,6
80	120	0,8
120	200	1,2
200		1,5



ISP5-L20

Groef 5 / licht

mejo



Raster	20
Afmetingen	20x20
Voorspanning	0,2+0,1/-0,15 mm
Groefgrootte	5,0+0,3 mm
Kernboren	4,3+/-0,1 mm
Bruikbare lengte	6000 of 6030-0+10 mm

Oppervlakteberekening

Oppervlakte		[mm ²]	181,90
Omtrek buitencontour		mm	156,70
Zwaartepunt	X	[mm]	10,00
	Y	[mm]	10,00

Traagheidsmoment

2e graad horizontaal	IX	[mm ⁴]	7479,00
2e graad verticaal	IY	[mm ⁴]	7479,00

Weerstandsmoment

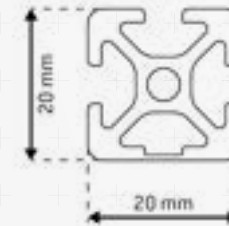
	WX max	[mm ³]	747,90
	WX min	[mm ³]	747,90
	WY max	[mm ³]	747,90
	WY min	[mm ³]	747,90
Nominaal gewicht	KG	[kg/m]	ca. ±0,493



ISP5-L21

Groef 5 / licht / 1N

mejo



Raster	20
Afmetingen	20x20
Voorspanning	0,2+0,1/-0,15 mm
Groefgrootte	5,0+0,3 mm
Kernboren	4,3+/-0,1 mm
Bruikbare lengte	6000 of 6030-0+10 mm

Oppervlakteberekening

Oppervlakte		[mm ²]	187,70
Omtrek buitencontour		mm	135,80
Zwaartepunt	X	[mm]	10,00
	Y	[mm]	9,80

Traagheidsmoment

2e graad horizontaal	IX	[mm ⁴]	7861,10
2e graad verticaal	IY	[mm ⁴]	7521,90

Weerstandsmoment

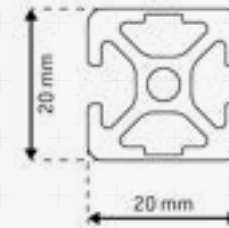
	WX max	[mm ³]	801,80
	WX min	[mm ³]	770,90
	WY max	[mm ³]	752,20
	WY min	[mm ³]	752,20
Nominaal gewicht	KG	[kg/m]	ca. ±0,509



ISP5-L22

Groef 5 / licht / 2N-180°

mejo



Raster	20
Afmetingen	20x20
Voorspanning	0,2+0,1/-0,15 mm
Groefgrootte	5,0+0,3 mm
Kernboren	4,3+/-0,1 mm
Bruikbare lengte	6000 of 6030-0+10 mm

Oppervlakteberekening

Oppervlakte		[mm ²]	191,60
Omtrek buitencontour		mm	116,10
Zwaartepunt	X	[mm]	10,00
	Y	[mm]	10,00

Traagheidsmoment

2e graad horizontaal	IX	[mm ⁴]	8224,20
2e graad verticaal	IY	[mm ⁴]	7531,40

Weerstandsmoment

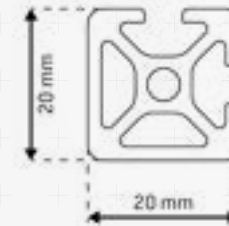
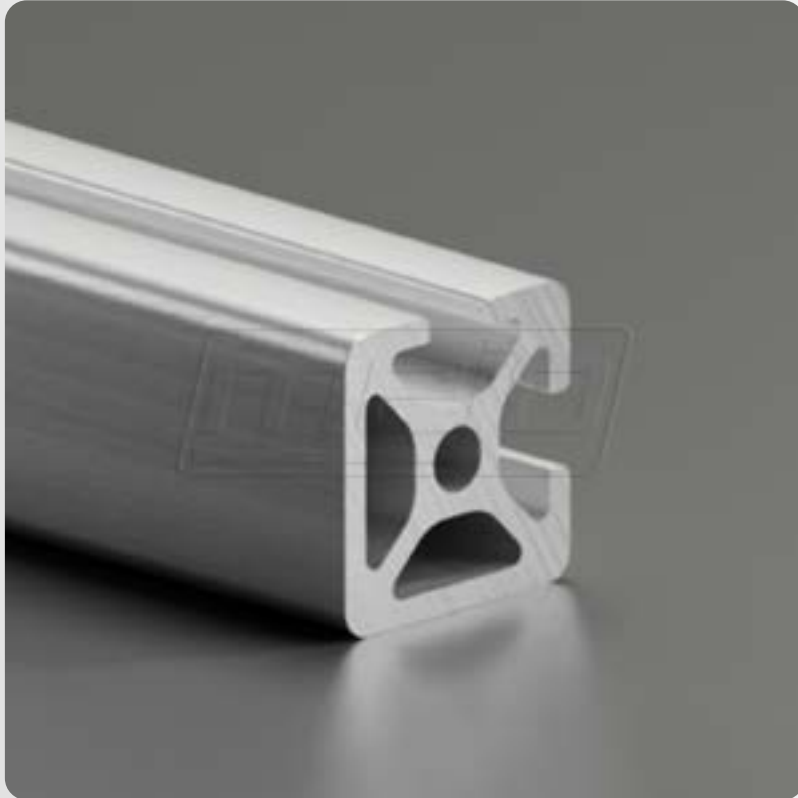
	WX max	[mm ³]	822,40
	WX min	[mm ³]	822,40
	WY max	[mm ³]	753,10
	WY min	[mm ³]	753,10
Nominaal gewicht	KG	[kg/m]	ca. ±0,519



ISP5-L23

Groef 5 / licht / 2N-90°

mejo



Raster	20
Afmetingen	20x20
Voorspanning	0,2+0,1/-0,15 mm
Groefgrootte	5,0+0,3 mm
Kernboren	4,3+/-0,1 mm
Bruikbare lengte	6000 of 6030-0+10 mm

Oppervlakteberekening

Oppervlakte		[mm ²]	191,40
Omtrek buitencontour		mm	116,00
Zwaartepunt	X	[mm]	10,20
	Y	[mm]	9,80

Traagheidsmoment

2e graad horizontaal	IX	[mm ⁴]	7869,00
2e graad verticaal	IY	[mm ⁴]	7869,00

Weerstandsmoment

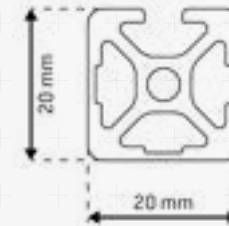
	WX max	[mm ³]	802,30
	WX min	[mm ³]	773,00
	WY max	[mm ³]	802,30
	WY min	[mm ³]	773,00
Nominaal gewicht	KG	[kg/m]	ca. ±0,519



ISP5-L23 A

Groef 5 / licht / 2N-90°

mejo



Raster	20
Afmetingen	20x20
Voorspanning	0,2+0,1/-0,15 mm
Groefgrootte	5,0+0,3 mm
Kernboren	4,3+/-0,1 mm
Bruikbare lengte	6000 of 6030-0+10 mm

Oppervlakteberekening

Oppervlakte		[mm ²]	193,90
Omtrek buitencontour		mm	116,10
Zwaartepunt	X	[mm]	9,74
	Y	[mm]	9,74

Traagheidsmoment

2e graad horizontaal	IX	[mm ⁴]	7981,00
2e graad verticaal	IY	[mm ⁴]	7981,00

Weerstandsmoment

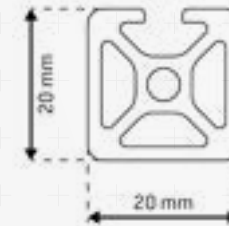
	WX max	[mm ³]	819,40
	WX min	[mm ³]	777,80
	WY max	[mm ³]	819,40
	WY min	[mm ³]	777,80
Nominaal gewicht	KG	[kg/m]	ca. ±0,562



ISP5-L24

Groef 5 / licht / 3N

mejo



Raster	20
Afmetingen	20x20
Voorspanning	0,2+0,1/-0,15 mm
Groefgrootte	5,0+0,3 mm
Kernboren	4,3+/-0,1 mm
Bruikbare lengte	6000 of 6030-0+10 mm

Oppervlakteberekening

Oppervlakte		[mm ²]	212,70
Omtrek buitencontour		mm	96,30
Zwaartepunt	X	[mm]	10,00
	Y	[mm]	9,60

Traagheidsmoment

2e graad horizontaal	IX	[mm ⁴]	8302,00
2e graad verticaal	IY	[mm ⁴]	9091,00

Weerstandsmoment

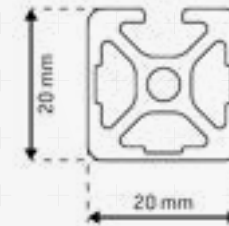
	WX max	[mm ³]	864,70
	WX min	[mm ³]	798,30
	WY max	[mm ³]	909,10
	WY min	[mm ³]	901,10
Nominaal gewicht	KG	[kg/m]	ca. ±0,577



ISP5-L24 A

Groef 5 / licht / 3N

mejo



Raster	20
Afmetingen	20x20
Voorspanning	0,2+0,1/-0,15 mm
Groefgrootte	5,0+0,3 mm
Kernboren	4,3+/-0,1 mm
Bruikbare lengte	6000 of 6030-0+10 mm

Oppervlakteberekening

Oppervlakte		[mm ²]	199,20
Omtrek buitencontour		mm	96,30
Zwaartepunt	X	[mm]	9,70
	Y	[mm]	10,00

Traagheidsmoment

2e graad horizontaal	IX	[mm ⁴]	8475,00
2e graad verticaal	IY	[mm ⁴]	7994,00

Weerstandsmoment

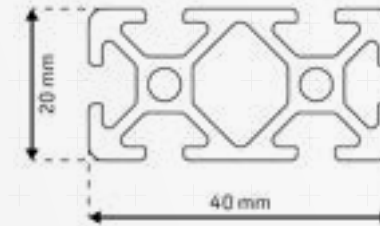
	WX max	[mm ³]	847,50
	WX min	[mm ³]	847,50
	WY max	[mm ³]	820,20
	WY min	[mm ³]	779,60
Nominaal gewicht	KG	[kg/m]	ca. ±0,540



ISP5-L41

Groef 5 / licht

mejo



Raster	20
Afmetingen	40x20
Voorspanning	0,2+0,1/-0,15 mm
Groefgrootte	5,0+0,3 mm
Kernboren	4,3+/-0,1 mm
Bruikbare lengte	6000 of 6030-0+10 mm

Oppervlakteberekening

Oppervlakte		[mm ²]	325,60
Omtrek buitencontour		mm	236,20
Zwaartepunt	X	[mm]	20,00
	Y	[mm]	10,00

Traagheidsmoment

2e graad horizontaal	IX	[mm ⁴]	14010,80
2e graad verticaal	IY	[mm ⁴]	51215,10

Weerstandsmoment

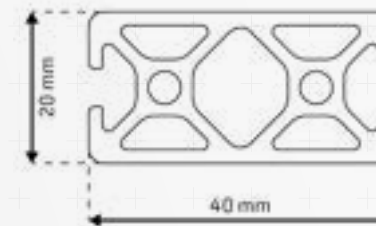
	WX max	[mm ³]	1401,10
	WX min	[mm ³]	1401,10
	WY max	[mm ³]	2560,70
	WY min	[mm ³]	2560,70
Nominaal gewicht	KG	[kg/m]	ca. ±0,883



ISP5-L42

Groef 5 / licht / 4N-180°

mejo



Raster	20
Afmetingen	40x20
Voorspanning	0,2+0,1/-0,15 mm
Groefgrootte	5,0+0,3 mm
Kernboren	4,3+/-0,1 mm
Bruikbare lengte	6000 of 6030-0+10 mm

Oppervlakteberekening

Oppervlakte		[mm ²]	346,90
Omtrek buitencontour		mm	156,00
Zwaartepunt	X	[mm]	20,00
	Y	[mm]	10,00

Traagheidsmoment

2e graad horizontaal	IX	[mm ⁴]	15622,00
2e graad verticaal	IY	[mm ⁴]	53303,00

Weerstandsmoment

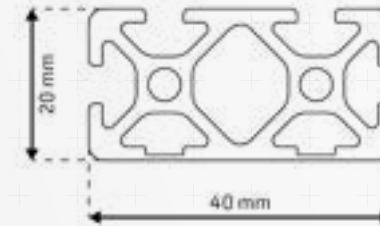
	WX max	[mm ³]	1562,20
	WX min	[mm ³]	1562,20
	WY max	[mm ³]	2665,10
	WY min	[mm ³]	2665,10
Nominaal gewicht	KG	[kg/m]	ca. ±0,940



ISP5-L43

Groef 5 / licht / 2N

mejo



Raster	20
Afmetingen	40x20
Voorspanning	0,2+0,1/-0,15 mm
Groefgrootte	5,0+0,3 mm
Kernboren	4,3+/-0,1 mm
Bruikbare lengte	6000 of 6030-0+10 mm

Oppervlakteberekening

Oppervlakte		[mm ²]	340,70
Omtrek buitencontour		mm	195,50
Zwaartepunt	X	[mm]	20,00
	Y	[mm]	9,78

Traagheidsmoment

2e graad horizontaal	IX	[mm ⁴]	14906,00
2e graad verticaal	IY	[mm ⁴]	52699,00

Weerstandsmoment

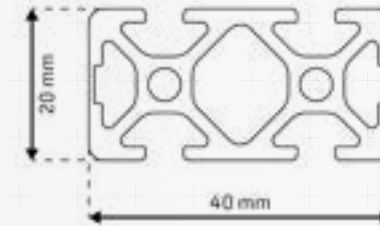
	WX max	[mm ³]	1523,50
	WX min	[mm ³]	1459,10
	WY max	[mm ³]	2634,90
	WY min	[mm ³]	2634,90
Nominaal gewicht	KG	[kg/m]	ca. ±0,938



ISP5-L44

Groef 5 / licht / 2N-180°

mejo



Raster	20
Afmetingen	40x20
Voorspanning	0,2+0,1/-0,15 mm
Groefgrootte	5,0+0,3 mm
Kernboren	4,3+/-0,1 mm
Bruikbare lengte	6000 of 6030-0+10 mm

Oppervlakteberekening

Oppervlakte		[mm ²]	340,70
Omtrek buitencontour		mm	195,50
Zwaartepunt	X	[mm]	20,00
	Y	[mm]	10,00

Traagheidsmoment

2e graad horizontaal	IX	[mm ⁴]	14229,00
2e graad verticaal	IY	[mm ⁴]	54865,00

Weerstandsmoment

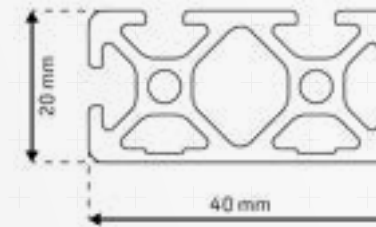
	WX max	[mm ³]	1422,90
	WX min	[mm ³]	1422,90
	WY max	[mm ³]	2743,20
	WY min	[mm ³]	2743,20
Nominaal gewicht	KG	[kg/m]	ca. ±0,938



ISP5-L47

Groef 5 / licht / 3N-90°

mejo



Raster	20
Afmetingen	40x20
Voorspanning	0,2+0,1/-0,15 mm
Groefgrootte	5,0+0,3 mm
Kernboren	4,3+/-0,1 mm
Bruikbare lengte	6000 of 6030-0+10 mm

Oppervlakteberekening

Oppervlakte		[mm ²]	352,00
Omtrek buitencontour		mm	178,80
Zwaartepunt	X	[mm]	19,60
	Y	[mm]	9,60

Traagheidsmoment

2e graad horizontaal	IX	[mm ⁴]	15305,00
2e graad verticaal	IY	[mm ⁴]	55547,00

Weerstandsmoment

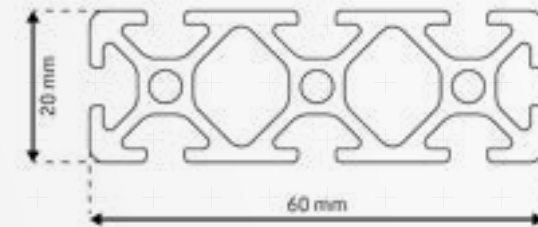
	WX max	[mm ³]	1584,00
	WX min	[mm ³]	1480,50
	WY max	[mm ³]	2826,50
	WY min	[mm ³]	2729,80
Nominaal gewicht	KG	[kg/m]	ca. ±0,954



ISP5-L61

Groef 5 / licht

mejo



Raster	20
Afmetingen	60x20
Voorspanning	0,2+0,1/-0,15 mm
Groefgrootte	5,0+0,3 mm
Kernboren	4,3+/-0,1 mm
Bruikbare lengte	6000 of 6030-0+10 mm

Oppervlakteberekening

Oppervlakte		[mm ²]	479,90
Omtrek buitencontour		mm	314,60
Zwaartepunt	X	[mm]	30,00
	Y	[mm]	10,00

Traagheidsmoment

2e graad horizontaal	IX	[mm ⁴]	20896,00
2e graad verticaal	IY	[mm ⁴]	162389,50

Weerstandsmoment

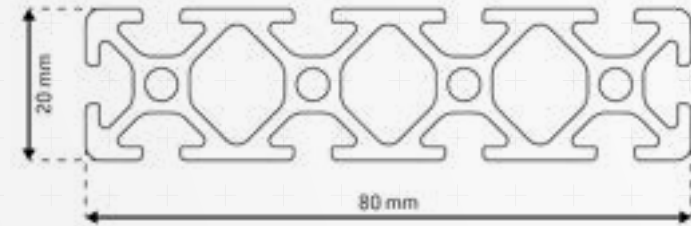
	WX max	[mm ³]	2089,60
	WX min	[mm ³]	2089,60
	WY max	[mm ³]	5412,90
	WY min	[mm ³]	5412,90
Nominaal gewicht	KG	[kg/m]	ca. ±1,299



ISP5-L81

Groef 5 / licht

mejo



Raster	20
Afmetingen	80x20
Voorspanning	0,2+0,1/-0,15 mm
Groefgrootte	5,0+0,3 mm
Kernboren	4,3+/-0,1 mm
Bruikbare lengte	6000 of 6030-0+10 mm

Oppervlakteberekening

Oppervlakte		[mm ²]	627,90
Omtrek buitencontour		mm	395,50
Zwaartepunt	X	[mm]	40,00
	Y	[mm]	10,00

Traagheidsmoment

2e graad horizontaal	IX	[mm ⁴]	27627,00
2e graad verticaal	IY	[mm ⁴]	369284,00

Weerstandsmoment

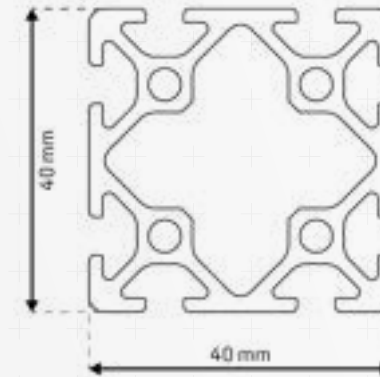
	WX max	[mm ³]	2765,10
	WX min	[mm ³]	2760,30
	WY max	[mm ³]	9232,10
	WY min	[mm ³]	9232,10
Nominaal gewicht	KG	[kg/m]	ca. ±1,702



ISP5-L40

Groef 5 / licht

mejo



Raster	20
Afmetingen	40x40
Voorspanning	0,2+0,1/-0,15 mm
Groefgrootte	5,0+0,3 mm
Kernboren	4,3+/-0,1 mm
Bruikbare lengte	6000 of 6030-0+10 mm

Oppervlakteberekening

Oppervlakte		[mm ²]	514,50
Omtrek buitencontour		mm	314,60
Zwaartepunt	X	[mm]	20,00
	Y	[mm]	20,00

Traagheidsmoment

2e graad horizontaal	IX	[mm ⁴]	93388,40
2e graad verticaal	IY	[mm ⁴]	93388,40

Weerstandsmoment

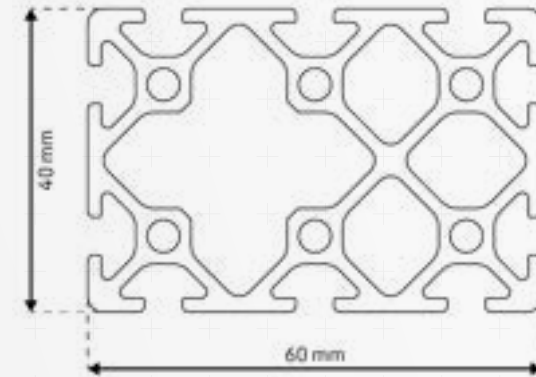
	WX max	[mm ³]	4669,40
	WX min	[mm ³]	4669,40
	WY max	[mm ³]	4669,40
	WY min	[mm ³]	4669,40
Nominaal gewicht	KG	[kg/m]	ca. ±1,394



ISP5-L64

Groef 5 / licht

mejo



Raster	20
Afmetingen	60x40
Voorspanning	0,2+0,1/-0,15 mm
Groefgrootte	5,0+0,3 mm
Kernboren	4,3+/-0,1 mm
Bruikbare lengte	6000 of 6030-0+10 mm

Oppervlakteberekening

Oppervlakte		[mm ²]	770,40
Omtrek buitencontour		mm	394,10
Zwaartepunt	X	[mm]	30,90
	Y	[mm]	20,00

Traagheidsmoment

2e graad horizontaal	IX	[mm ⁴]	136228,00
2e graad verticaal	IY	[mm ⁴]	283373,00

Weerstandsmoment

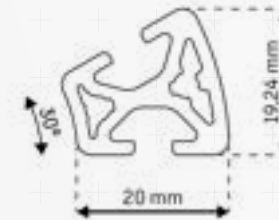
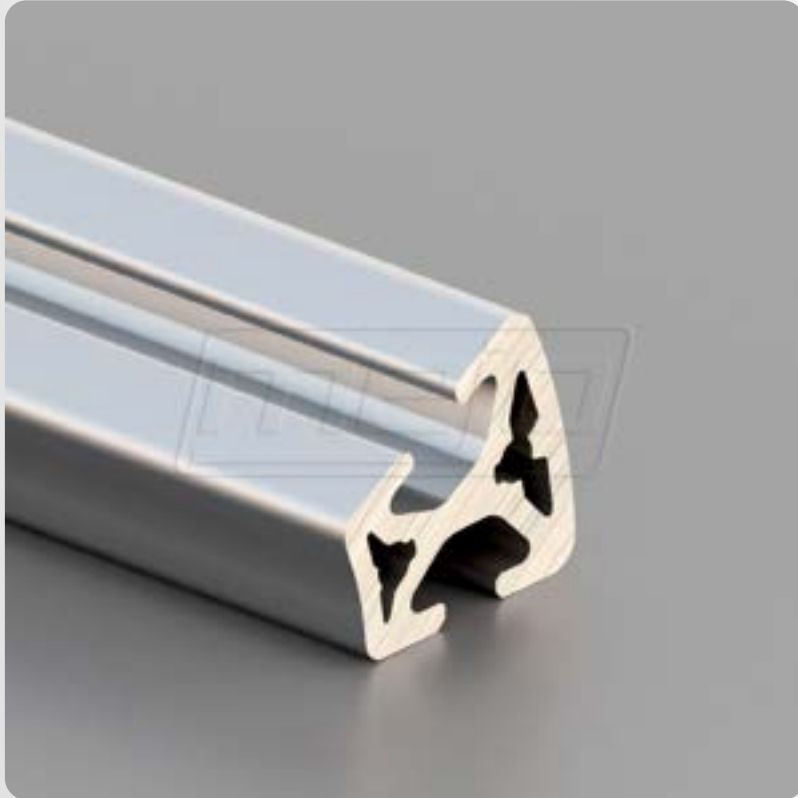
	WX max	[mm ³]	6811,40
	WX min	[mm ³]	6811,40
	WY max	[mm ³]	9753,90
	WY min	[mm ³]	9150,20
Nominaal gewicht	KG	[kg/m]	ca. ±2,088



ISP5-L25

Groef 5 / licht / R20/40-30°

mejo



Raster	20
Afmetingen	20x22
Voorspanning	0,2+0,1/-0,15 mm
Groefgrootte	5,0+0,3 mm
Kernboren	4,3+/-0,1 mm
Bruikbare lengte	6000 of 6030-0+10 mm

Oppervlakteberekening

Oppervlakte		[mm ²]	169,80
Omtrek buitencontour		mm	107,50
Zwaartepunt	X	[mm]	30,05
	Y	[mm]	8,05

Traagheidsmoment

2e graad horizontaal	IX	[mm ⁴]	4375,00
2e graad verticaal	IY	[mm ⁴]	6848,00

Weerstandsmoment

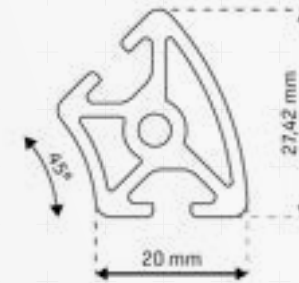
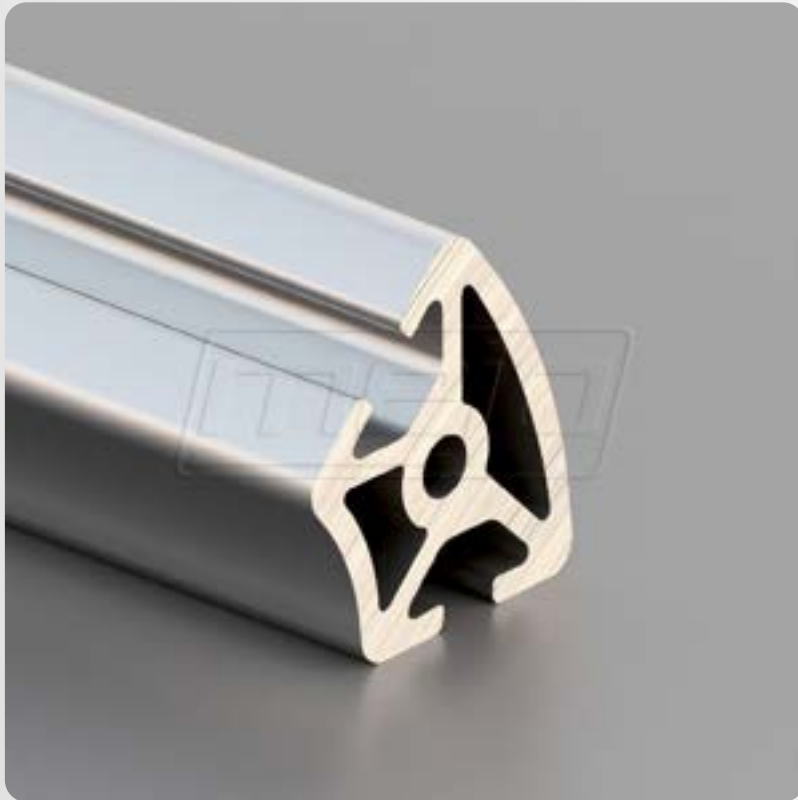
	WX max	[mm ³]	543,30
	WX min	[mm ³]	391,10
	WY max	[mm ³]	692,20
	WY min	[mm ³]	566,90
Nominaal gewicht	KG	[kg/m]	ca. ±0,465



ISP5-L26

Groef 5 / licht / R20/40-45°

mejo



Raster	20
Afmetingen	28x25
Voorspanning	0,2+0,1/-0,15 mm
Groefgrootte	5,0+0,3 mm
Kernboren	4,3+/-0,1 mm
Bruikbare lengte	6000 of 6030-0+10 mm

Oppervlakteberekening

Oppervlakte		[mm ²]	239,20
Omtrek buitencontour		mm	123,20
Zwaartepunt	X	[mm]	28,03
	Y	[mm]	11,61

Traagheidsmoment

2e graad horizontaal	IX	[mm ⁴]	12712,00
2e graad verticaal	IY	[mm ⁴]	9879,00

Weerstandsmoment

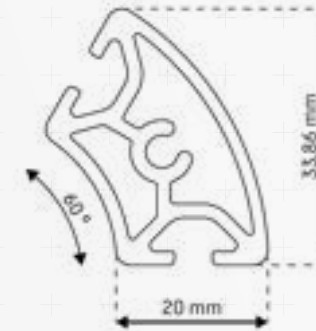
	WX max	[mm ³]	1094,90
	WX min	[mm ³]	804,10
	WY max	[mm ³]	828,90
	WY min	[mm ³]	752,80
Nominaal gewicht	KG	[kg/m]	ca. ±0,654



ISP5-L27

Groef 5 / licht / R20/40-60°

mejo



Raster	20
Afmetingen	34x30
Voorspanning	0,2+0,1/-0,15 mm
Groefgrootte	5,0+0,3 mm
Kernboren	4,3+/-0,1 mm
Bruikbare lengte	6000 of 6030-0+10 mm

Oppervlakteberekening

Oppervlakte		[mm ²]	273,10
Omtrek buitencontour		mm	138,90
Zwaartepunt	X	[mm]	25,43
	Y	[mm]	14,76

Traagheidsmoment

2e graad horizontaal	IX	[mm ⁴]	24334,00
2e graad verticaal	IY	[mm ⁴]	15505,00

Weerstandsmoment

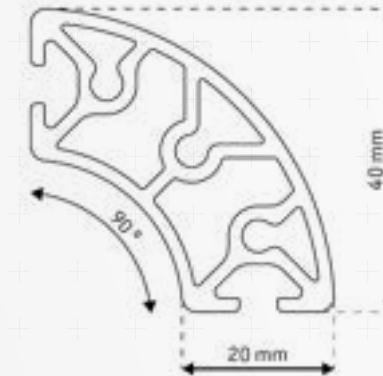
	WX max	[mm ³]	1647,20
	WX min	[mm ³]	1274,70
	WY max	[mm ³]	1068,70
	WY min	[mm ³]	1051,00
Nominaal gewicht	KG	[kg/m]	ca. ±0,742



ISP5-L28

Groef 5 / licht / R20/40-90°

mejo



Raster	20
Afmetingen	40x40
Voorspanning	0,2+0,1/-0,15 mm
Groefgrootte	5,0+0,3 mm
Kernboren	4,3+/-0,1 mm
Bruikbare lengte	6000 of 6030-0+10 mm

Oppervlakteberekening

Oppervlakte		[mm ²]	398,30
Omtrek buitencontour		mm	170,30
Zwaartepunt	X	[mm]	19,90
	Y	[mm]	19,90

Traagheidsmoment

2e graad horizontaal	IX	[mm ⁴]	51882,00
2e graad verticaal	IY	[mm ⁴]	51882,00

Weerstandsmoment

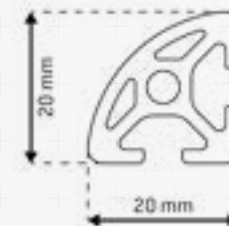
	WX max	[mm ³]	2606,00
	WX min	[mm ³]	2589,10
	WY max	[mm ³]	2606,00
	WY min	[mm ³]	2589,10
Nominaal gewicht	KG	[kg/m]	ca. ±1,087



ISP5-L29

Groef 5 / licht / R20-90°

mejo



Raster	20
Afmetingen	20x20
Voorspanning	0,2+0,1/-0,15 mm
Groefgrootte	5,0+0,3 mm
Kernboren	4,3+/-0,1 mm
Bruikbare lengte	6000 of 6030-0+10 mm

Oppervlakteberekening

Oppervlakte		[mm ²]	173,60
Omtrek buitencontour		mm	109,40
Zwaartepunt	X	[mm]	9,00
	Y	[mm]	9,00

Traagheidsmoment

2e graad horizontaal	IX	[mm ⁴]	5876,00
2e graad verticaal	IY	[mm ⁴]	5876,00

Weerstandsmoment

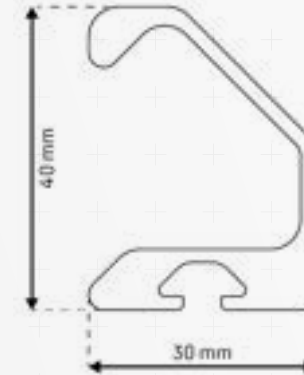
	WX max	[mm ³]	652,30
	WX min	[mm ³]	540,10
	WY max	[mm ³]	652,30
	WY min	[mm ³]	540,10
Nominaal gewicht	KG	[kg/m]	ca. ±0,474



ISP5-L18

Groef 5 / licht

mejo



Raster	20
Afmetingen	40x30
Voorspanning	0,2+0,1/-0,15 mm
Groefgrootte	5,0+0,3 mm
Kernboren	4,3+/-0,1 mm
Bruikbare lengte	6000 of 6030-0+10 mm

Oppervlakteberekening

Oppervlakte		[mm ²]	310,30
Omtrek buitencontour		mm	193,30
Zwaartepunt	X	[mm]	14,07
	Y	[mm]	15,08

Traagheidsmoment

2e graad horizontaal	IX	[mm ⁴]	61947,00
2e graad verticaal	IY	[mm ⁴]	29468,00

Weerstandsmoment

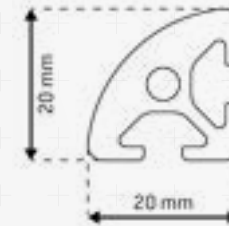
	WX max	[mm ³]	4107,40
	WX min	[mm ³]	2486,00
	WY max	[mm ³]	2093,80
	WY min	[mm ³]	1850,30
Nominaal gewicht	KG	[kg/m]	ca. ±0,841



ISP5-S24

Groef 5 / zwaar / R20

mejo



Raster	20
Afmetingen	20x20
Voorspanning	0,2+0,1/-0,15 mm
Groefgrootte	5,0+0,3 mm
Kernboren	4,3+/-0,1 mm
Bruikbare lengte	6000 of 6030-0+10 mm

Oppervlakteberekening

Oppervlakte		[mm ²]	197,60
Omtrek buitencontour		mm	108,10
Zwaartepunt	X	[mm]	9,34
	Y	[mm]	9,34

Traagheidsmoment

2e graad horizontaal	IX	[mm ⁴]	6386,20
2e graad verticaal	IY	[mm ⁴]	6386,20

Weerstandsmoment

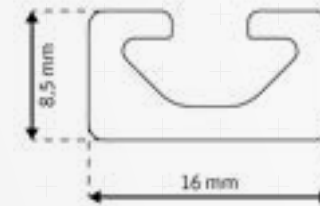
	WX max	[mm ³]	683,70
	WX min	[mm ³]	605,40
	WY max	[mm ³]	683,70
	WY min	[mm ³]	605,40
Nominaal gewicht	KG	[kg/m]	ca. ±0,536



ISP5-S28

Groef 5 / zwaar

mejo



Raster	20
Afmetingen	16x8,5
Voorspanning	0,2+0,1/-0,15 mm
Groefgrootte	5,0+0,3 mm
Kernboren	4,3+/-0,1 mm
Bruikbare lengte	6000 of 6030-0+10 mm

Oppervlakteberekening

Oppervlakte		[mm ²]	82,70
Omtrek buitencontour		mm	68,00
Zwaartepunt	X	[mm]	8,30
	Y	[mm]	3,60

Traagheidsmoment

2e graad horizontaal	IX	[mm ⁴]	584,00
2e graad verticaal	IY	[mm ⁴]	2322,00

Weerstandsmoment

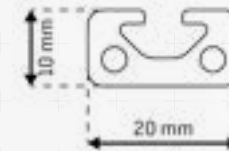
	WX max	[mm ³]	161,30
	WX min	[mm ³]	119,70
	WY max	[mm ³]	280,10
	WY min	[mm ³]	280,10
Nominaal gewicht	KG	[kg/m]	ca. ±0,224



ISP5-S29

Groef 5 / zwaar

mejo



Raster	20
Afmetingen	20x10
Voorspanning	0,2+0,1/-0,15 mm
Groefgrootte	5,0+0,3 mm
Kernboren	4,3+/-0,1 mm
Bruikbare lengte	6000 of 6030-0+10 mm

Oppervlakteberekening

Oppervlakte		[mm ²]	129,90
Omtrek buitencontour		mm	76,30
Zwaartepunt	X	[mm]	10,00
	Y	[mm]	4,51

Traagheidsmoment

2e graad horizontaal	IX	[mm ⁴]	1229,80
2e graad verticaal	IY	[mm ⁴]	5284,00

Weerstandsmoment

	WX max	[mm ³]	272,40
	WX min	[mm ³]	224,10
	WY max	[mm ³]	528,40
	WY min	[mm ³]	528,40
Nominaal gewicht	KG	[kg/m]	ca. ±0,352



ISP5-S46

Groef 5 / zwaar

mejo



Raster	20
Afmetingen	40x10
Voorspanning	0,2+0,1/-0,15 mm
Groefgrootte	5,0+0,3 mm
Kernboren	4,3+/-0,1 mm
Bruikbare lengte	6000 of 6030-0+10 mm

Oppervlakteberekening

Oppervlakte		[mm ²]	240,20
Omtrek buitencontour		mm	136,10
Zwaartepunt	X	[mm]	20,00
	Y	[mm]	5,40

Traagheidsmoment

2e graad horizontaal	IX	[mm ⁴]	4566,00
2e graad verticaal	IY	[mm ⁴]	36464,00

Weerstandsmoment

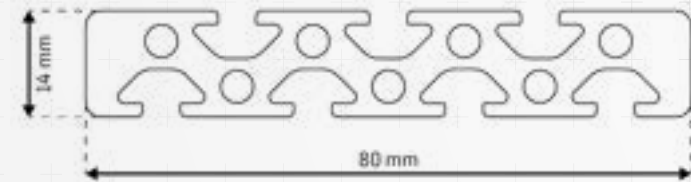
	WX max	[mm ³]	504,90
	WX min	[mm ³]	456,60
	WY max	[mm ³]	1823,20
	WY min	[mm ³]	1823,20
Nominaal gewicht	KG	[kg/m]	ca. ±0,651



ISP5-S86

Groef 5 / zwaar

mejo



Raster	20
Afmetingen	80x14
Voorspanning	0,2+0,1/-0,15 mm
Groefgrootte	5,0+0,3 mm
Kernboren	4,3+/-0,1 mm
Bruikbare lengte	6000 of 6030-0+10 mm

Oppervlakteberekening

Oppervlakte		[mm ²]	670,00
Omtrek buitencontour		mm	323,20
Zwaartepunt	X	[mm]	40,00
	Y	[mm]	6,78

Traagheidsmoment

2e graad horizontaal	IX	[mm ⁴]	11223,00
2e graad verticaal	IY	[mm ⁴]	410902,00

Weerstandsmoment

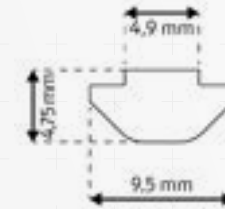
	WX max	[mm ³]	1654,10
	WX min	[mm ³]	1555,50
	WY max	[mm ³]	10272,60
	WY min	[mm ³]	10272,60
Nominaal gewicht	KG	[kg/m]	ca. ±1,816



ISP5-NSP

Groef 5 / Componenten

mejo



Raster	-
Afmetingen	9,5x4,75
Voorspanning	-
Groefgrootte	5,0+0,3 mm
Kernboren	-
Bruikbare lengte	3000-0+10 mm

Oppervlakteberekening

Oppervlakte		[mm ²]	33,00
Omtrek buitencontour		mm	24,90
Zwaartepunt	X	[mm]	4,75
	Y	[mm]	2,30

Traagheidsmoment

2e graad horizontaal	IX	[mm ⁴]	48,00
2e graad verticaal	IY	[mm ⁴]	166,00

Weerstandsmoment

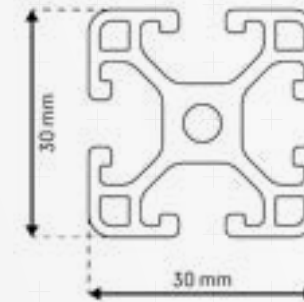
	WX max	[mm ³]	21,00
	WX min	[mm ³]	19,70
	WY max	[mm ³]	34,90
	WY min	[mm ³]	34,90
Nominaal gewicht	KG	[kg/m]	ca. ±0,089



ISP6-L30

Groef 6 / licht

mejo



Raster	30
Afmetingen	30x30
Voorspanning	0,2+0,1/-0,15 mm
Groefgrootte	6,2+0,3 mm
Kernboren	5,0+0,2 mm
Bruikbare lengte	6000 of 6030-0+10 mm

Oppervlakteberekening

Oppervlakte		[mm ²]	346,80
Omtrek buitencontour		mm	263,70
Zwaartepunt	X	[mm]	15,00
	Y	[mm]	15,00

Traagheidsmoment

2e graad horizontaal	IX	[mm ⁴]	29499,00
2e graad verticaal	IY	[mm ⁴]	29499,00

Weerstandsmoment

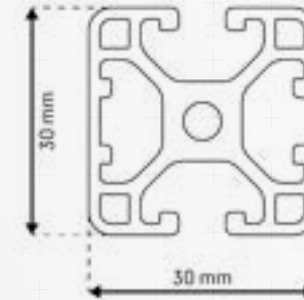
	WX max	[mm ³]	1966,60
	WX min	[mm ³]	1966,60
	WY max	[mm ³]	1966,60
	WY min	[mm ³]	1966,60
Nominaal gewicht	KG	[kg/m]	ca. ±0,940



ISP6-L31

Groef 6 / licht / 1N

mejo



Raster	30
Afmetingen	30x30
Voorspanning	0,2+0,1/-0,15 mm
Groefgrootte	6,2+0,3 mm
Kernboren	5,0+0,2 mm
Bruikbare lengte	6000 of 6030-0+10 mm

Oppervlakteberekening

Oppervlakte		[mm ²]	353,50
Omtrek buitencontour		mm	226,50
Zwaartepunt	X	[mm]	15,27
	Y	[mm]	15,00

Traagheidsmoment

2e graad horizontaal	IX	[mm ⁴]	29524,00
2e graad verticaal	IY	[mm ⁴]	30876,00

Weerstandsmoment

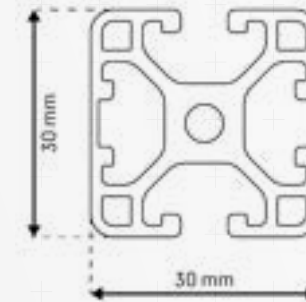
	WX max	[mm ³]	1968,30
	WX min	[mm ³]	1968,30
	WY max	[mm ³]	2021,60
	WY min	[mm ³]	2021,60
Nominaal gewicht	KG	[kg/m]	ca. ±0,958



ISP6-L32

Groef 6 / licht / 2N-180°

mejo



Raster	30
Afmetingen	30x30
Voorspanning	0,2+0,1/-0,15 mm
Groefgrootte	6,2+0,3 mm
Kernboren	5,0+0,2 mm
Bruikbare lengte	6000 of 6030-0+10 mm

Oppervlakteberekening

Oppervlakte		[mm ²]	360,20
Omtrek buitencontour		mm	189,30
Zwaartepunt	X	[mm]	15,00
	Y	[mm]	15,00

Traagheidsmoment

2e graad horizontaal	IX	[mm ⁴]	29549,00
2e graad verticaal	IY	[mm ⁴]	32305,00

Weerstandsmoment

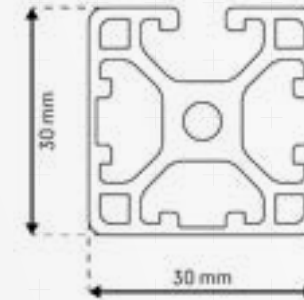
	WX max	[mm ³]	1969,90
	WX min	[mm ³]	1969,90
	WY max	[mm ³]	2153,70
	WY min	[mm ³]	2153,70
Nominaal gewicht	KG	[kg/m]	ca. ±0,976



ISP6-L33

Groef 6 / licht / 2N-90°

mejo



Raster	30
Afmetingen	30x30
Voorspanning	0,2+0,1/-0,15 mm
Groefgrootte	6,2+0,3 mm
Kernboren	5,0+0,2 mm
Bruikbare lengte	6000 of 6030-0+10 mm

Oppervlakteberekening

Oppervlakte		[mm ²]	360,10
Omtrek buitencontour		mm	189,30
Zwaartepunt	X	[mm]	15,26
	Y	[mm]	14,73

Traagheidsmoment

2e graad horizontaal	IX	[mm ⁴]	30901,00
2e graad verticaal	IY	[mm ⁴]	30901,00

Weerstandsmoment

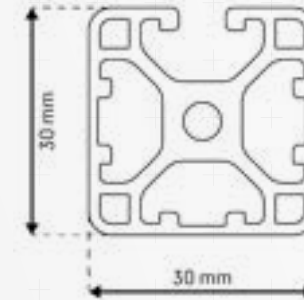
	WX max	[mm ³]	2097,60
	WX min	[mm ³]	2023,90
	WY max	[mm ³]	2097,60
	WY min	[mm ³]	2023,90
Nominaal gewicht	KG	[kg/m]	ca. ±0,976



ISP6-L36

Groef 6 / licht / 3N

mejo



Raster	30
Afmetingen	30x30
Voorspanning	0,2+0,1/-0,15 mm
Groefgrootte	6,2+0,3 mm
Kernboren	5,0+0,2 mm
Bruikbare lengte	6000 of 6030-0+10 mm

Oppervlakteberekening

Oppervlakte		[mm ²]	366,80
Omtrek buitencontour		mm	152,10
Zwaartepunt	X	[mm]	15,00
	Y	[mm]	14,73

Traagheidsmoment

2e graad horizontaal	IX	[mm ⁴]	30927,00
2e graad verticaal	IY	[mm ⁴]	32330,00

Weerstandsmoment

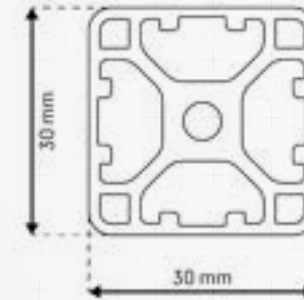
	WX max	[mm ³]	2098,60
	WX min	[mm ³]	2026,20
	WY max	[mm ³]	2155,30
	WY min	[mm ³]	2155,30
Nominaal gewicht	KG	[kg/m]	ca. ±0,994



ISP6-L37

Groef 6 / licht / 4N

mejo



Raster	30
Afmetingen	30x30
Voorspanning	0,2+0,1/-0,15 mm
Groefgrootte	6,2+0,3 mm
Kernboren	5,0+0,2 mm
Bruikbare lengte	6000 of 6030-0+10 mm

Oppervlakteberekening

Oppervlakte		[mm ²]	380,20
Omtrek buitencontour		mm	114,80
Zwaartepunt	X	[mm]	15,00
	Y	[mm]	15,06

Traagheidsmoment

2e graad horizontaal	IX	[mm ⁴]	33177,00
2e graad verticaal	IY	[mm ⁴]	32838,00

Weerstandsmoment

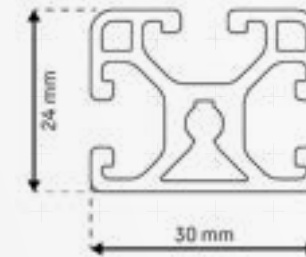
	WX max	[mm ³]	2221,70
	WX min	[mm ³]	2202,00
	WY max	[mm ³]	2189,20
	WY min	[mm ³]	2189,20
Nominaal gewicht	KG	[kg/m]	ca. ±1,026



ISP6-L324

Groef 6 / licht

mejo



Raster	30
Afmetingen	30x24
Voorspanning	0,2+0,1/-0,15 mm
Groefgrootte	6,2+0,3 mm
Kernboren	5,0+0,2 mm
Bruikbare lengte	6000 of 6030-0+10 mm

Oppervlakteberekening

Oppervlakte		[mm ²]	283,70
Omtrek buitencontour		mm	213,30
Zwaartepunt	X	[mm]	15,00
	Y	[mm]	11,60

Traagheidsmoment

2e graad horizontaal	IX	[mm ⁴]	17148,00
2e graad verticaal	IY	[mm ⁴]	23003,00

Weerstandsmoment

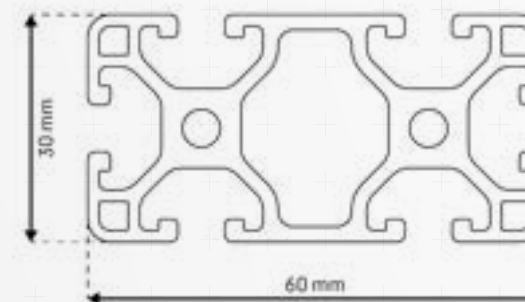
	WX max	[mm ³]	1473,40
	WX min	[mm ³]	1387,20
	WY max	[mm ³]	1533,50
	WY min	[mm ³]	1533,50
Nominaal gewicht	KG	[kg/m]	ca. ±0,766



ISP6-L61

Groef 6 / licht

mejo



Raster	30
Afmetingen	60x30
Voorspanning	0,2+0,1/-0,15 mm
Groefgrootte	6,2+0,3 mm
Kernboren	5,0+0,2 mm
Bruikbare lengte	6000 of 6030-0+10 mm

Oppervlakteberekening

Oppervlakte		[mm ²]	619,60
Omtrek buitencontour		mm	398,10
Zwaartepunt	X	[mm]	30,00
	Y	[mm]	15,00

Traagheidsmoment

2e graad horizontaal	IX	[mm ⁴]	56456,00
2e graad verticaal	IY	[mm ⁴]	214983,00

Weerstandsmoment

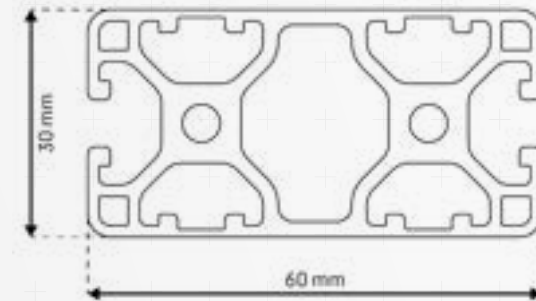
	WX max	[mm ³]	3763,70
	WX min	[mm ³]	3763,70
	WY max	[mm ³]	7166,10
	WY min	[mm ³]	7166,10
Nominaal gewicht	KG	[kg/m]	ca. ±1,679



ISP6-L62

Groef 6 / licht / 4N-180°

mejo



Raster	30
Afmetingen	60x30
Voorspanning	0,2+0,1/-0,15 mm
Groefgrootte	6,2+0,3 mm
Kernboren	5,0+0,2 mm
Bruikbare lengte	6000 of 6030-0+10 mm

Oppervlakteberekening

Oppervlakte		[mm ²]	646,10
Omtrek buitencontour		mm	249,30
Zwaartepunt	X	[mm]	30,00
	Y	[mm]	15,00

Traagheidsmoment

2e graad horizontaal	IX	[mm ⁴]	62051,00
2e graad verticaal	IY	[mm ⁴]	221052,00

Weerstandsmoment

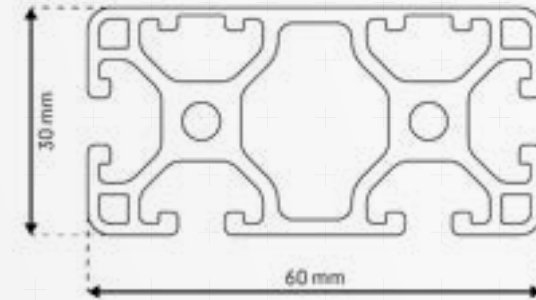
	WX max	[mm ³]	4136,70
	WX min	[mm ³]	4136,70
	WY max	[mm ³]	7368,40
	WY min	[mm ³]	7368,40
Nominaal gewicht	KG	[kg/m]	ca. ±1,751



ISP6-L63

Groef 6 / licht / 2N

mejo



Raster	30
Afmetingen	60x30
Voorspanning	0,2+0,1/-0,15 mm
Groefgrootte	6,2+0,3 mm
Kernboren	5,0+0,2 mm
Bruikbare lengte	6000 of 6030-0+10 mm

Oppervlakteberekening

Oppervlakte		[mm ²]	632,80
Omtrek buitencontour		mm	323,70
Zwaartepunt	X	[mm]	30,00
	Y	[mm]	14,70

Traagheidsmoment

2e graad horizontaal	IX	[mm ⁴]	59195,00
2e graad verticaal	IY	[mm ⁴]	218017,00

Weerstandsmoment

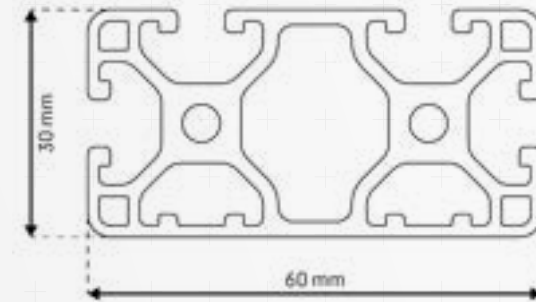
	WX max	[mm ³]	4028,00
	WX min	[mm ³]	3867,80
	WY max	[mm ³]	7267,20
	WY min	[mm ³]	7267,20
Nominaal gewicht	KG	[kg/m]	ca. ±1,715



ISP6-L66

Groef 6 / licht / 3N-90°

mejo



Raster	30
Afmetingen	60x30
Voorspanning	0,2+0,1/-0,15 mm
Groefgrootte	6,2+0,3 mm
Kernboren	5,0+0,2 mm
Bruikbare lengte	6000 of 6030-0+10 mm

Oppervlakteberekening

Oppervlakte		[mm ²]	639,40
Omtrek buitencontour		mm	286,40
Zwaartepunt	X	[mm]	29,70
	Y	[mm]	15,30

Traagheidsmoment

2e graad horizontaal	IX	[mm ⁴]	59220,00
2e graad verticaal	IY	[mm ⁴]	223738,00

Weerstandsmoment

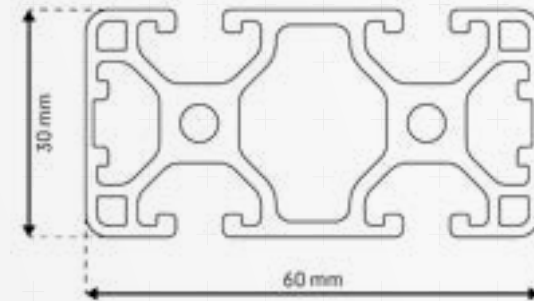
	WX max	[mm ³]	4028,90
	WX min	[mm ³]	3870,30
	WY max	[mm ³]	7534,80
	WY min	[mm ³]	7382,60
Nominaal gewicht	KG	[kg/m]	ca. ±1,733



ISP6-L67

Groef 6 / licht / 2N-180°

mejo



Raster	30
Afmetingen	60x30
Voorspanning	0,2+0,1/-0,15 mm
Groefgrootte	6,2+0,3 mm
Kernboren	5,0+0,2 mm
Bruikbare lengte	6000 of 6030-0+10 mm

Oppervlakteberekening

Oppervlakte		[mm ²]	632,80
Omtrek buitencontour		mm	323,70
Zwaartepunt	X	[mm]	30,00
	Y	[mm]	15,00

Traagheidsmoment

2e graad horizontaal	IX	[mm ⁴]	56505,00
2e graad verticaal	IY	[mm ⁴]	226543,00

Weerstandsmoment

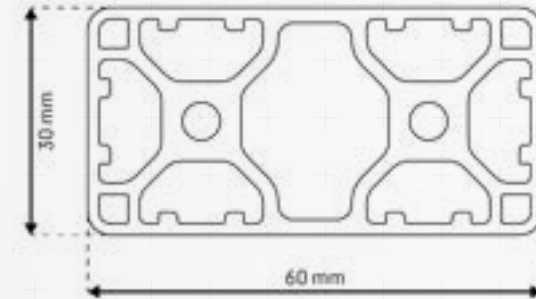
	WX max	[mm ³]	3767,00
	WX min	[mm ³]	3767,00
	WY max	[mm ³]	7551,40
	WY min	[mm ³]	7551,40
Nominaal gewicht	KG	[kg/m]	ca. ±1,715



ISP6-L68

Groef 6 / licht / 6N

mejo



Raster	30
Afmetingen	60x30
Voorspanning	0,2+0,1/-0,15 mm
Groefgrootte	6,2+0,3 mm
Kernboren	5,0+0,2 mm
Bruikbare lengte	6000 of 6030-0+10 mm

Oppervlakteberekening

Oppervlakte		[mm ²]	678,10
Omtrek buitencontour		mm	174,80
Zwaartepunt	X	[mm]	30,00
	Y	[mm]	15,00

Traagheidsmoment

2e graad horizontaal	IX	[mm ⁴]	64490,00
2e graad verticaal	IY	[mm ⁴]	240654,00

Weerstandsmoment

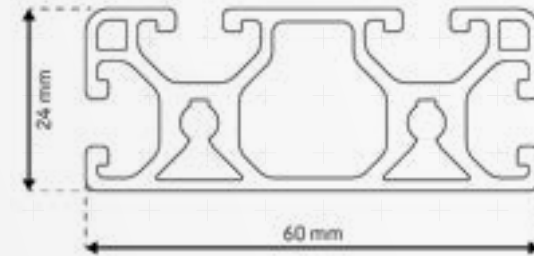
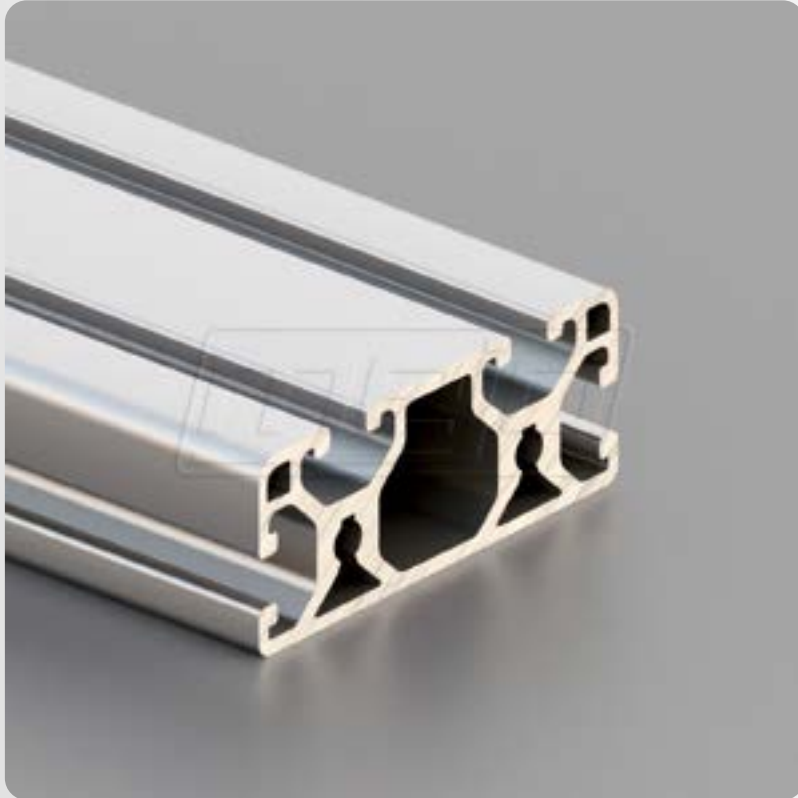
	WX max	[mm ³]	4299,30
	WX min	[mm ³]	4299,30
	WY max	[mm ³]	8021,80
	WY min	[mm ³]	8021,80
Nominaal gewicht	KG	[kg/m]	ca. ±1,838



ISP6-L624

Groef 6 / licht

mejo



Raster	30
Afmetingen	60x24
Voorspanning	0,2+0,1/-0,15 mm
Groefgrootte	6,2+0,3 mm
Kernboren	5,0+0,2 mm
Bruikbare lengte	6000 of 6030-0+10 mm

Oppervlakteberekening

Oppervlakte		[mm ²]	504,50
Omtrek buitencontour		mm	310,50
Zwaartepunt	X	[mm]	30,00
	Y	[mm]	11,50

Traagheidsmoment

2e graad horizontaal	IX	[mm ⁴]	32253,00
2e graad verticaal	IY	[mm ⁴]	173476,00

Weerstandsmoment

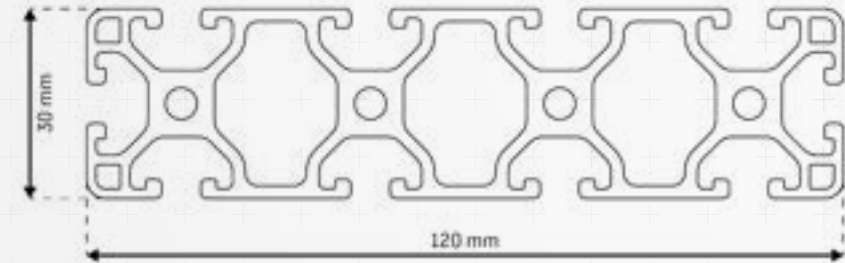
	WX max	[mm ³]	2797,20
	WX min	[mm ³]	2586,50
	WY max	[mm ³]	578,50
	WY min	[mm ³]	578,50
Nominaal gewicht	KG	[kg/m]	ca. ±1,361



ISP6-L121

Groef 6 / licht

mejo



Raster	30
Afmetingen	120x30
Voorspanning	0,2+0,1/-0,15 mm
Groefgrootte	6,2+0,3 mm
Kernboren	5,0+0,2 mm
Bruikbare lengte	6000 of 6030-0+10 mm

Oppervlakteberekening

Oppervlakte		[mm ²]	1165,00
Omtrek buitencontour		mm	667,00
Zwaartepunt	X	[mm]	60,00
	Y	[mm]	15,00

Traagheidsmoment

2e graad horizontaal	IX	[mm ⁴]	110369,00
2e graad verticaal	IY	[mm ⁴]	1545064,00

Weerstandsmoment

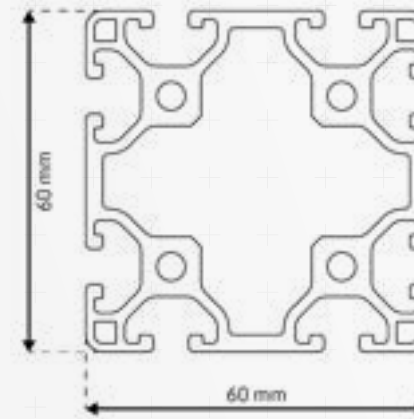
	WX max	[mm ³]	7357,90
	WX min	[mm ³]	7357,90
	WY max	[mm ³]	25751,00
	WY min	[mm ³]	25751,00
Nominaal gewicht	KG	[kg/m]	ca. ±3,157



ISP6-L60

Groef 6 / licht

mejo



Raster	30
Afmetingen	60x60
Voorspanning	0,2+0,1/-0,15 mm
Groefgrootte	6,2+0,3 mm
Kernboren	5,0+0,2 mm
Bruikbare lengte	6000 of 6030-0+10 mm

Oppervlakteberekening

Oppervlakte		[mm ²]	1010,60
Omtrek buitencontour		mm	532,50
Zwaartepunt	X	[mm]	30,00
	Y	[mm]	30,00

Traagheidsmoment

2e graad horizontaal	IX	[mm ⁴]	399795,00
2e graad verticaal	IY	[mm ⁴]	399795,00

Weerstandsmoment

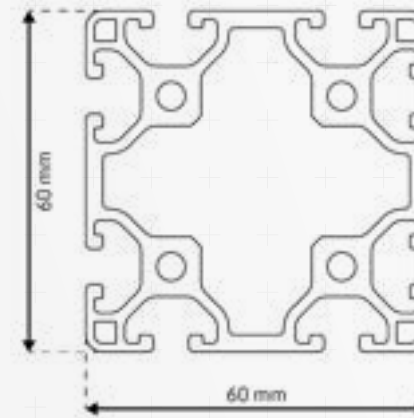
	WX max	[mm ³]	13326,50
	WX min	[mm ³]	13326,50
	WY max	[mm ³]	13326,50
	WY min	[mm ³]	13326,50
Nominaal gewicht	KG	[kg/m]	ca. ±2,739



ISP6-L65

Groef 6 / licht / 2N

mejo



Raster	30
Afmetingen	60x60
Voorspanning	0,2+0,1/-0,15 mm
Groefgrootte	6,2+0,3 mm
Kernboren	5,0+0,2 mm
Bruikbare lengte	6000 of 6030-0+10 mm

Oppervlakteberekening

Oppervlakte		[mm ²]	1030,00
Omtrek buitencontour		mm	458,10
Zwaartepunt	X	[mm]	30,00
	Y	[mm]	29,45

Traagheidsmoment

2e graad horizontaal	IX	[mm ⁴]	416153,00
2e graad verticaal	IY	[mm ⁴]	404237,00

Weerstandsmoment

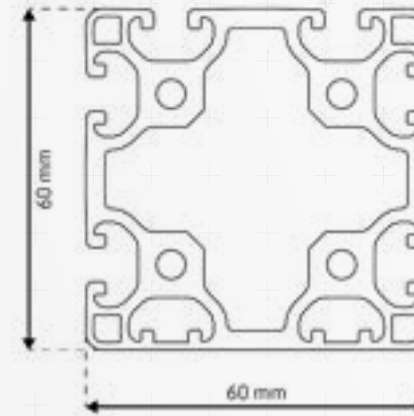
	WX max	[mm ³]	14132,30
	WX min	[mm ³]	13620,70
	WY max	[mm ³]	13474,60
	WY min	[mm ³]	13474,60
Nominaal gewicht	KG	[kg/m]	ca. ±2,791



ISP6-L64

Groef 6 / licht / 4N-90°

mejo



Raster	30
Afmetingen	60x60
Voorspanning	0,2+0,1/-0,15 mm
Groefgrootte	6,2+0,3 mm
Kernboren	5,0+0,2 mm
Bruikbare lengte	6000 of 6030-0+10 mm

Oppervlakteberekening

Oppervlakte		[mm ²]	1049,90
Omtrek buitencontour		mm	383,70
Zwaartepunt	X	[mm]	29,45
	Y	[mm]	29,45

Traagheidsmoment

2e graad horizontaal	IX	[mm ⁴]	420827,00
2e graad verticaal	IY	[mm ⁴]	420827,00

Weerstandsmoment

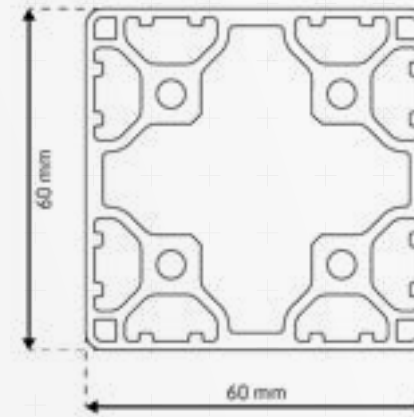
	WX max	[mm ³]	14288,70
	WX min	[mm ³]	13775,80
	WY max	[mm ³]	14288,70
	WY min	[mm ³]	13775,80
Nominaal gewicht	KG	[kg/m]	ca. ±2,845



ISP6-L69

Groef 6 / licht / 8N

mejo



Raster	30
Afmetingen	60x60
Voorspanning	0,2+0,1/-0,15 mm
Groefgrootte	6,2+0,3 mm
Kernboren	5,0+0,2 mm
Bruikbare lengte	6000 of 6030-0+10 mm

Oppervlakteberekening

Oppervlakte		[mm ²]	1088,40
Omtrek buitencontour		mm	234,80
Zwaartepunt	X	[mm]	30,00
	Y	[mm]	30,00

Traagheidsmoment

2e graad horizontaal	IX	[mm ⁴]	442040,00
2e graad verticaal	IY	[mm ⁴]	442040,00

Weerstandsmoment

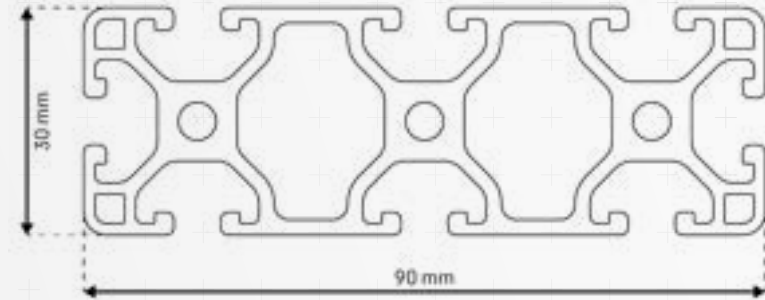
	WX max	[mm ³]	14734,70
	WX min	[mm ³]	14734,70
	WY max	[mm ³]	14734,70
	WY min	[mm ³]	14734,70
Nominaal gewicht	KG	[kg/m]	ca. ±2,95



ISP6-L91

Groef 6 / licht

mejo



Raster	30
Afmetingen	90x30
Voorspanning	0,2+0,1/-0,15 mm
Groefgrootte	6,2+0,3 mm
Kernboren	5,0+0,2 mm
Bruikbare lengte	6000 of 6030-0+10 mm

Oppervlakteberekening

Oppervlakte		[mm ²]	889,50
Omtrek buitencontour		mm	531,20
Zwaartepunt	X	[mm]	45,00
	Y	[mm]	15,00

Traagheidsmoment

2e graad horizontaal	IX	[mm ⁴]	83092,00
2e graad verticaal	IY	[mm ⁴]	675590,00

Weerstandsmoment

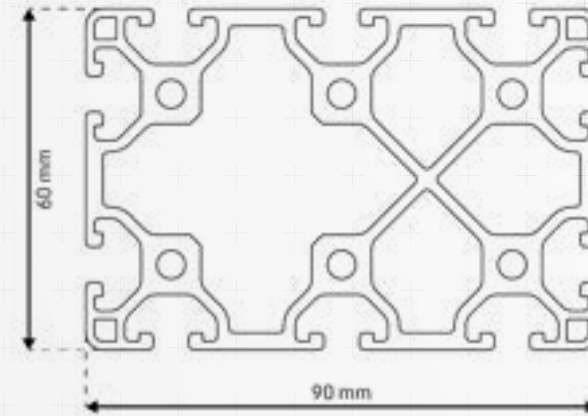
	WX max	[mm ³]	5539,50
	WX min	[mm ³]	5539,50
	WY max	[mm ³]	15013,10
	WY min	[mm ³]	15013,10
Nominaal gewicht	KG	[kg/m]	ca. ±2,410



ISP6-L92

Groef 6 / licht

mejo



Raster	30
Afmetingen	90x60
Voorspanning	0,2+0,1/-0,15 mm
Groefgrootte	6,2+0,3 mm
Kernboren	5,0+0,2 mm
Bruikbare lengte	6000 of 6030-0+10 mm

Oppervlakteberekening

Oppervlakte		[mm ²]	665,20
Omtrek buitencontour		mm	1499,00
Zwaartepunt	X	[mm]	46,20
	Y	[mm]	30,00

Traagheidsmoment

2e graad horizontaal	IX	[mm ⁴]	587197,00
2e graad verticaal	IY	[mm ⁴]	1219841,00

Weerstandsmoment

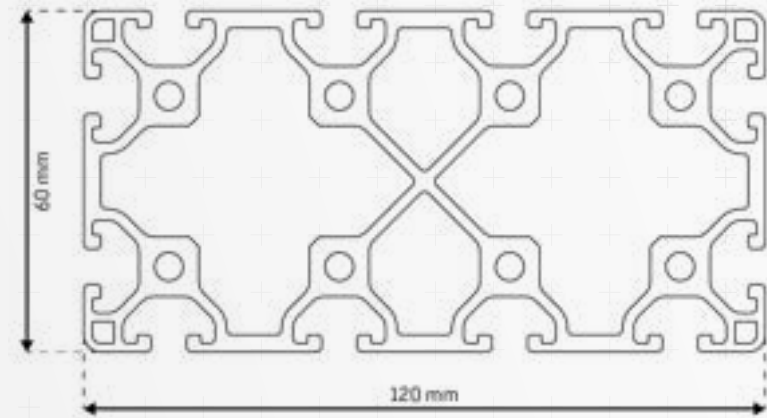
	WX max	[mm ³]	19573,20
	WX min	[mm ³]	19573,20
	WY max	[mm ³]	27850,60
	WY min	[mm ³]	26403,20
Nominaal gewicht	KG	[kg/m]	ca. ±4,062



ISP6-L122

Groef 6 / licht

mejo



Raster	30
Afmetingen	120x60
Voorspanning	0,2+0,1/-0,15 mm
Groefgrootte	6,2+0,3 mm
Kernboren	5,0+0,2 mm
Bruikbare lengte	6000 of 6030-0+10 mm

Oppervlakteberekening

Oppervlakte		[mm ²]	1876,90
Omtrek buitencontour		mm	801,40
Zwaartepunt	X	[mm]	60,00
	Y	[mm]	30,00

Traagheidsmoment

2e graad horizontaal	IX	[mm ⁴]	773830,00
2e graad verticaal	IY	[mm ⁴]	2618623,00

Weerstandsmoment

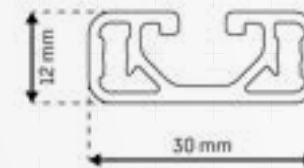
	WX max	[mm ³]	25790,70
	WX min	[mm ³]	25790,70
	WY max	[mm ³]	43643,70
	WY min	[mm ³]	43643,70
Nominaal gewicht	KG	[kg/m]	ca. ±5,087



ISP6-L39

Groef 6 / licht

mejo



Raster	30
Afmetingen	30x12
Voorspanning	0,2+0,1/-0,15 mm
Groefgrootte	6,2+0,3 mm
Kernboren	3,3+0,15 mm
Bruikbare lengte	6000 of 6030-0+10 mm

Oppervlakteberekening

Oppervlakte		[mm ²]	154,80
Omtrek buitencontour		mm	116,10
Zwaartepunt	X	[mm]	15,00
	Y	[mm]	5,60

Traagheidsmoment

2e graad horizontaal	IX	[mm ⁴]	2592,00
2e graad verticaal	IY	[mm ⁴]	14038,00

Weerstandsmoment

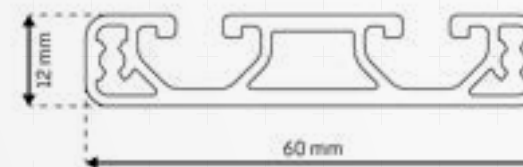
	WX max	[mm ³]	460,00
	WX min	[mm ³]	407,10
	WY max	[mm ³]	935,90
	WY min	[mm ³]	935,90
Nominaal gewicht	KG	[kg/m]	ca. ±0,42



ISP6-L38

Groef 6 / licht

mejo



Raster	30
Afmetingen	60x12
Voorspanning	0,2+0,1/-0,15 mm
Groefgrootte	6,2+0,3 mm
Kernboren	3,3+0,15 mm
Bruikbare lengte	6000 of 6030-0+10 mm

Oppervlakteberekening

Oppervlakte		[mm ²]	305,60
Omtrek buitencontour		mm	213,30
Zwaartepunt	X	[mm]	30,00
	Y	[mm]	6,47

Traagheidsmoment

2e graad horizontaal	IX	[mm ⁴]	5570,00
2e graad verticaal	IY	[mm ⁴]	101570,00

Weerstandsmoment

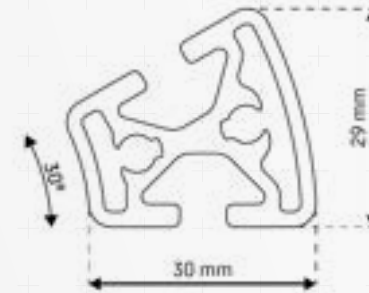
	WX max	[mm ³]	1007,20
	WX min	[mm ³]	861,00
	WY max	[mm ³]	3385,70
	WY min	[mm ³]	3385,70
Nominaal gewicht	KG	[kg/m]	ca. ±0,828



ISP6-L330

Groef 6 / licht / R30/60-30°

mejo



Raster	30
Afmetingen	30x30
Voorspanning	0,2+0,1/-0,15 mm
Groefgrootte	6,2+0,3 mm
Kernboren	5,0+0,2 mm
Bruikbare lengte	6000 of 6030-0+10 mm

Oppervlakteberekening

Oppervlakte		[mm ²]	329,30
Omtrek buitencontour		mm	163,70
Zwaartepunt	X	[mm]	13,00
	Y	[mm]	14,80

Traagheidsmoment

2e graad horizontaal	IX	[mm ⁴]	39386,00
2e graad verticaal	IY	[mm ⁴]	27916,00

Weerstandsmoment

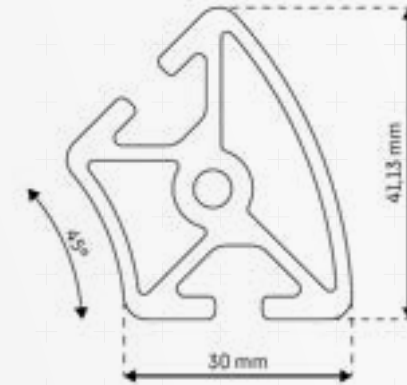
	WX max	[mm ³]	2663,20
	WX min	[mm ³]	2456,70
	WY max	[mm ³]	1833,40
	WY min	[mm ³]	1574,20
Nominaal gewicht	KG	[kg/m]	ca. ±0,892



ISP6-L345

Groef 6 / licht / R30/60-45°

mejo



Raster	30
Afmetingen	41x37
Voorspanning	0,2+0,1/-0,15 mm
Groefgrootte	6,2+0,3 mm
Kernboren	5,0+0,2 mm
Bruikbare lengte	6000 of 6030-0+10 mm

Oppervlakteberekening

Oppervlakte		[mm ²]	455,40
Omtrek buitencontour		mm	187,20
Zwaartepunt	X	[mm]	18,10
	Y	[mm]	17,30

Traagheidsmoment

2e graad horizontaal	IX	[mm ⁴]	54103,00
2e graad verticaal	IY	[mm ⁴]	41618,00

Weerstandsmoment

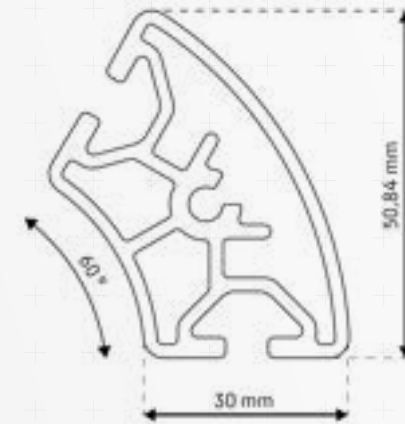
	WX max	[mm ³]	3127,30
	WX min	[mm ³]	2986,80
	WY max	[mm ³]	2289,80
	WY min	[mm ³]	2146,80
Nominaal gewicht	KG	[kg/m]	ca. ±1,234



ISP6-L360

Groef 6 / licht / R30/60-60°

mejo



Raster	30
Afmetingen	51x44
Voorspanning	0,2+0,1/-0,15 mm
Groefgrootte	6,2+0,3 mm
Kernboren	5,0+0,2 mm
Bruikbare lengte	6000 of 6030-0+10 mm

Oppervlakteberekening

Oppervlakte		[mm ²]	519,50
Omtrek buitencontour		mm	210,80
Zwaartepunt	X	[mm]	21,84
	Y	[mm]	21,98

Traagheidsmoment

2e graad horizontaal	IX	[mm ⁴]	101166,00
2e graad verticaal	IY	[mm ⁴]	63667,00

Weerstandsmoment

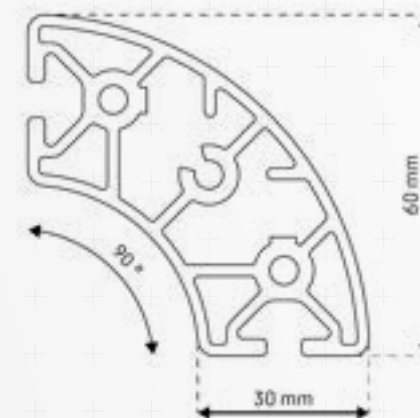
	WX max	[mm ³]	4602,40
	WX min	[mm ³]	3511,00
	WY max	[mm ³]	2913,90
	WY min	[mm ³]	2888,40
Nominaal gewicht	KG	[kg/m]	ca. ±1,408



ISP6-L390

Groef 6 / licht / R30/60-90°

mejo



Raster	30
Afmetingen	60x60
Voorspanning	0,2+0,1/-0,15 mm
Groefgrootte	6,2+0,3 mm
Kernboren	5,0+0,2 mm
Bruikbare lengte	6000 of 6030-0+10 mm

Oppervlakteberekening

Oppervlakte		[mm ²]	794,50
Omtrek buitencontour		mm	259,60
Zwaartepunt	X	[mm]	30,50
	Y	[mm]	25,40

Traagheidsmoment

2e graad horizontaal	IX	[mm ⁴]	229072,00
2e graad verticaal	IY	[mm ⁴]	229334,00

Weerstandsmoment

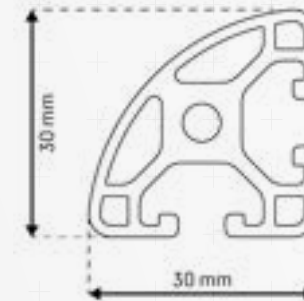
	WX max	[mm ³]	7744,00
	WX min	[mm ³]	7550,00
	WY max	[mm ³]	7731,90
	WY min	[mm ³]	7578,70
Nominaal gewicht	KG	[kg/m]	ca. ±2,153



ISP6-L34

Groef 6 / licht / R30

mejo



Raster	30
Afmetingen	30x30
Voorspanning	0,2+0,1/-0,15 mm
Groefgrootte	6,2+0,3 mm
Kernboren	5,0+0,2 mm
Bruikbare lengte	6000 of 6030-0+10 mm

Oppervlakteberekening

Oppervlakte		[mm ²]	309,20
Omtrek buitencontour		mm	177,30
Zwaartepunt	X	[mm]	13,40
	Y	[mm]	13,40

Traagheidsmoment

2e graad horizontaal	IX	[mm ⁴]	21813,00
2e graad verticaal	IY	[mm ⁴]	21813,00

Weerstandsmoment

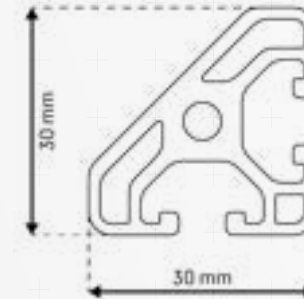
	WX max	[mm ³]	1629,90
	WX min	[mm ³]	1326,00
	WY max	[mm ³]	1629,90
	WY min	[mm ³]	1326,00
Nominaal gewicht	KG	[kg/m]	ca. ±0,838



ISP6-L35

Groef 6 / licht / G45°

mejo



Raster	30
Afmetingen	30x30
Voorspanning	0,2+0,1/-0,15 mm
Groefgrootte	6,2+0,3 mm
Kernboren	5,0+0,2 mm
Bruikbare lengte	6000 of 6030-0+10 mm

Oppervlakteberekening

Oppervlakte		[mm ²]	301,90
Omtrek buitencontour		mm	177,90
Zwaartepunt	X	[mm]	13,17
	Y	[mm]	13,17

Traagheidsmoment

2e graad horizontaal	IX	[mm ⁴]	20991,60
2e graad verticaal	IY	[mm ⁴]	20991,60

Weerstandsmoment

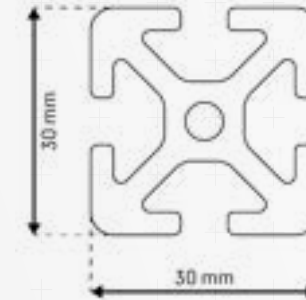
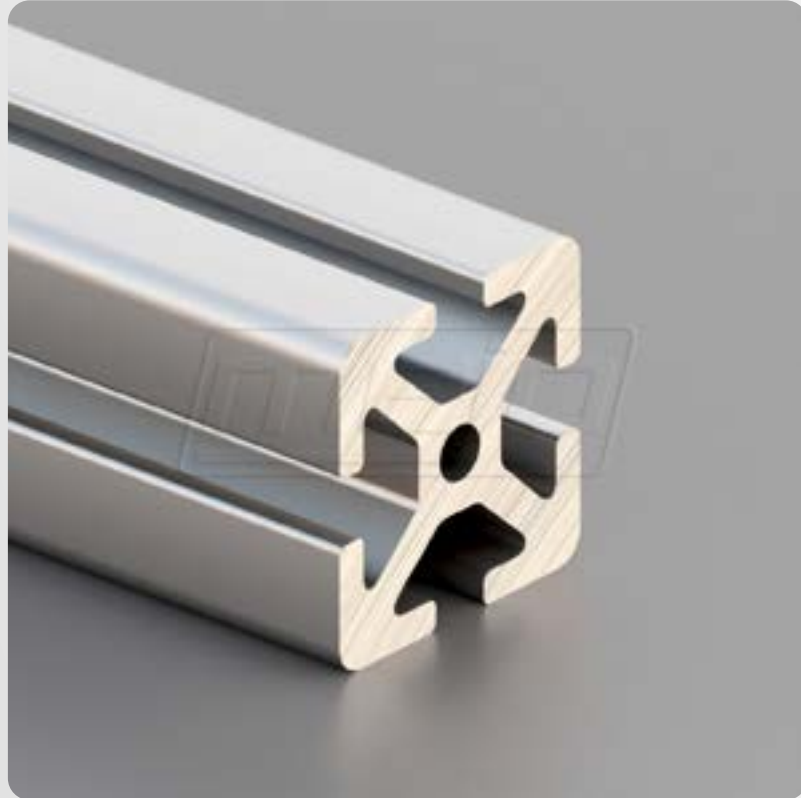
	WX max	[mm ³]	1593,50
	WX min	[mm ³]	1247,50
	WY max	[mm ³]	1593,50
	WY min	[mm ³]	1247,50
Nominaal gewicht	KG	[kg/m]	ca. ±0,818



ISP6-S30

Groef 6 / zwaar

mejo



Raster	30
Afmetingen	30x30
Voorspanning	0,2+0,1/-0,15 mm
Groefgrootte	6,2+0,3 mm
Kernboren	5,0+0,2 mm
Bruikbare lengte	6000 of 6030-0+10 mm

Oppervlakteberekening

Oppervlakte		[mm ²]	470,90
Omtrek buitencontour		mm	238,20
Zwaartepunt	X	[mm]	15,00
	Y	[mm]	15,00

Traagheidsmoment

2e graad horizontaal	IX	[mm ⁴]	42014,00
2e graad verticaal	IY	[mm ⁴]	42014,00

Weerstandsmoment

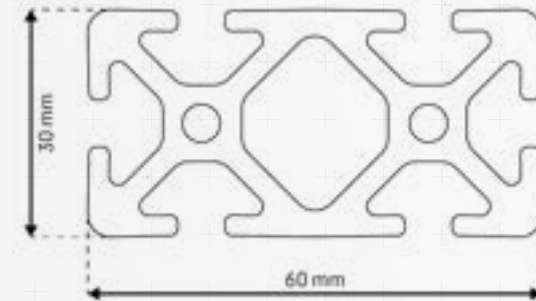
	WX max	[mm ³]	2800,90
	WX min	[mm ³]	2800,90
	WY max	[mm ³]	2800,90
	WY min	[mm ³]	2800,90
Nominaal gewicht	KG	[kg/m]	ca. ±1,276



ISP6-S61

Groef 6 / zwaar

mejo



Raster	30
Afmetingen	60x30
Voorspanning	0,2+0,1/-0,15 mm
Groefgrootte	6,2+0,3 mm
Kernboren	5,0+0,2 mm
Bruikbare lengte	6000 of 6030-0+10 mm

Oppervlakteberekening

Oppervlakte		[mm ²]	813,20
Omtrek buitencontour		mm	356,80
Zwaartepunt	X	[mm]	30,00
	Y	[mm]	15,00

Traagheidsmoment

2e graad horizontaal	IX	[mm ⁴]	76738,00
2e graad verticaal	IY	[mm ⁴]	281554,00

Weerstandsmoment

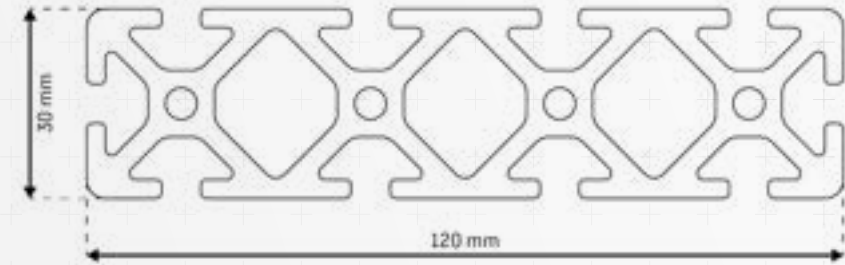
	WX max	[mm ³]	5115,90
	WX min	[mm ³]	5115,90
	WY max	[mm ³]	9385,10
	WY min	[mm ³]	9385,10
Nominaal gewicht	KG	[kg/m]	ca. ±2,204



ISP6-S121

Groef 6 / zwaar

mejo



Raster	30
Afmetingen	120x30
Voorspanning	0,2+0,1/-0,15 mm
Groefgrootte	6,2+0,3 mm
Kernboren	5,0+0,2 mm
Bruikbare lengte	6000 of 6030-0+10 mm

Oppervlakteberekening

Oppervlakte		[mm ²]	1614,60
Omtrek buitencontour		mm	602,10
Zwaartepunt	X	[mm]	60,00
	Y	[mm]	15,00

Traagheidsmoment

2e graad horizontaal	IX	[mm ⁴]	156305,00
2e graad verticaal	IY	[mm ⁴]	2125845,00

Weerstandsmoment

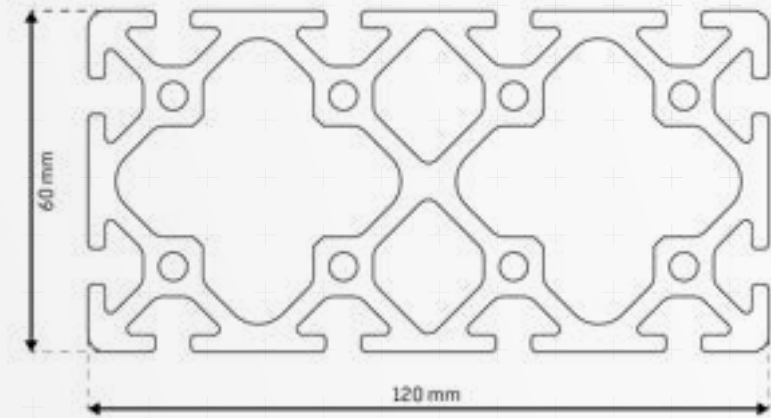
	WX max	[mm ³]	10420,30
	WX min	[mm ³]	10420,30
	WY max	[mm ³]	35430,70
	WY min	[mm ³]	35430,70
Nominaal gewicht	KG	[kg/m]	ca. ±4,376



ISP6-S122

Groef 6 / zwaar

mejo



Raster	30
Afmetingen	120x60
Voorspanning	0,2+0,1/-0,15 mm
Groefgrootte	6,2+0,3 mm
Kernboren	5,0+0,2 mm
Bruikbare lengte	6000 of 6030-0+10 mm

Oppervlakteberekening

Oppervlakte		[mm ²]	2502,00
Omtrek buitencontour		mm	724,80
Zwaartepunt	X	[mm]	60,00
	Y	[mm]	60,00

Traagheidsmoment

2e graad horizontaal	IX	[mm ⁴]	1039131,00
2e graad verticaal	IY	[mm ⁴]	3507748,00

Weerstandsmoment

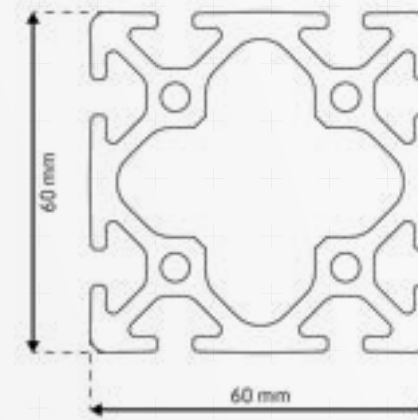
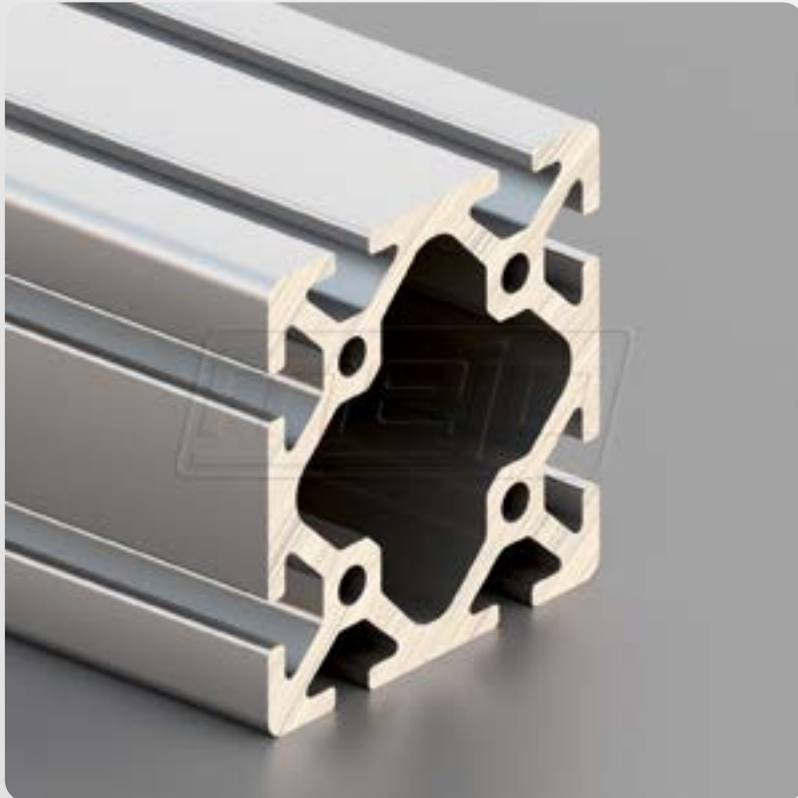
	WX max	[mm ³]	34637,70
	WX min	[mm ³]	34637,70
	WY max	[mm ³]	58462,50
	WY min	[mm ³]	58462,50
Nominaal gewicht	KG	[kg/m]	ca. ±6,78



ISP6-S60

Groef 6 / zwaar

mejo



Raster	30
Afmetingen	60x60
Voorspanning	0,2+0,1/-0,15 mm
Groefgrootte	6,2+0,3 mm
Kernboren	5,0+0,2 mm
Bruikbare lengte	6000 of 6030-0+10 mm

Oppervlakteberekening

Oppervlakte		[mm ²]	1293,10
Omtrek buitencontour		mm	477,90
Zwaartepunt	X	[mm]	30,00
	Y	[mm]	30,00

Traagheidsmoment

2e graad horizontaal	IX	[mm ⁴]	520223,00
2e graad verticaal	IY	[mm ⁴]	520249,00

Weerstandsmoment

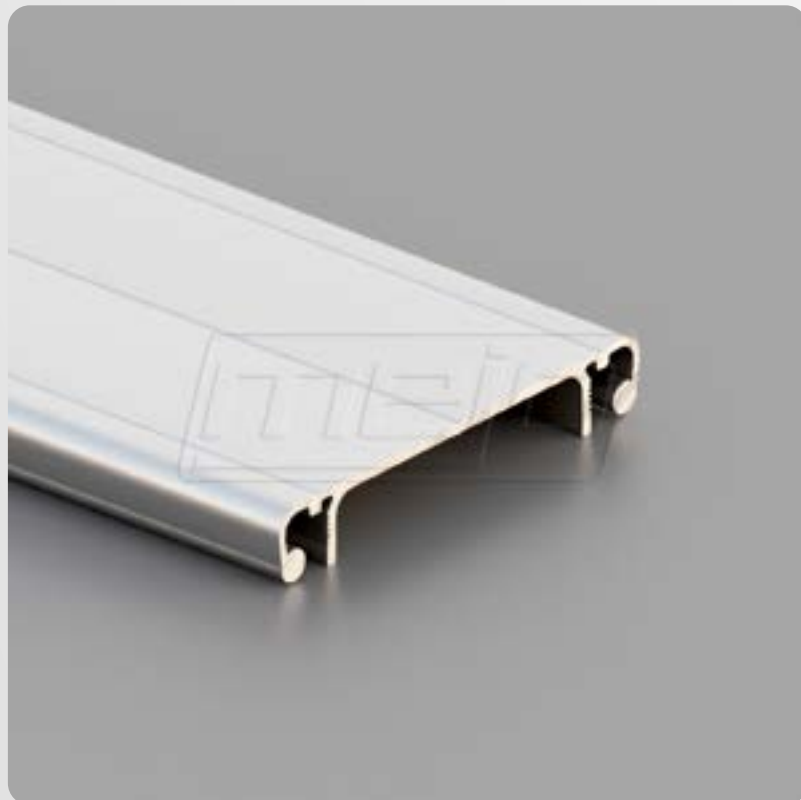
	WX max	[mm ³]	17337,90
	WX min	[mm ³]	17337,90
	WY max	[mm ³]	17339,00
	WY min	[mm ³]	17339,00
Nominaal gewicht	KG	[kg/m]	ca. ±3,504



ISPKK-60D

Groef 6 / Componenten

mejo



Raster	-
Afmetingen	60x9,5
Voorspanning	-
Groefgrootte	-
Kernboren	-
Bruikbare lengte	6000 of 6030-0+10 mm

Oppervlakteberekening

Oppervlakte		[mm ²]	137,90
Omtrek buitencontour		mm	196,50
Zwaartepunt	X	[mm]	30,00
	Y	[mm]	6,60

Traagheidsmoment

2e graad horizontaal	IX	[mm ⁴]	1161,00
2e graad verticaal	IY	[mm ⁴]	59195,00

Weerstandsmoment

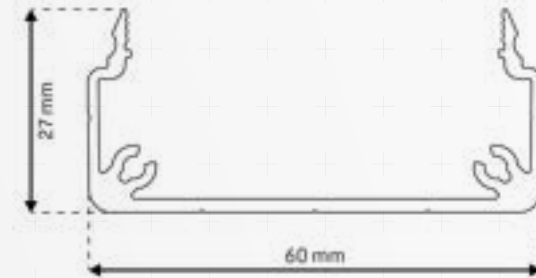
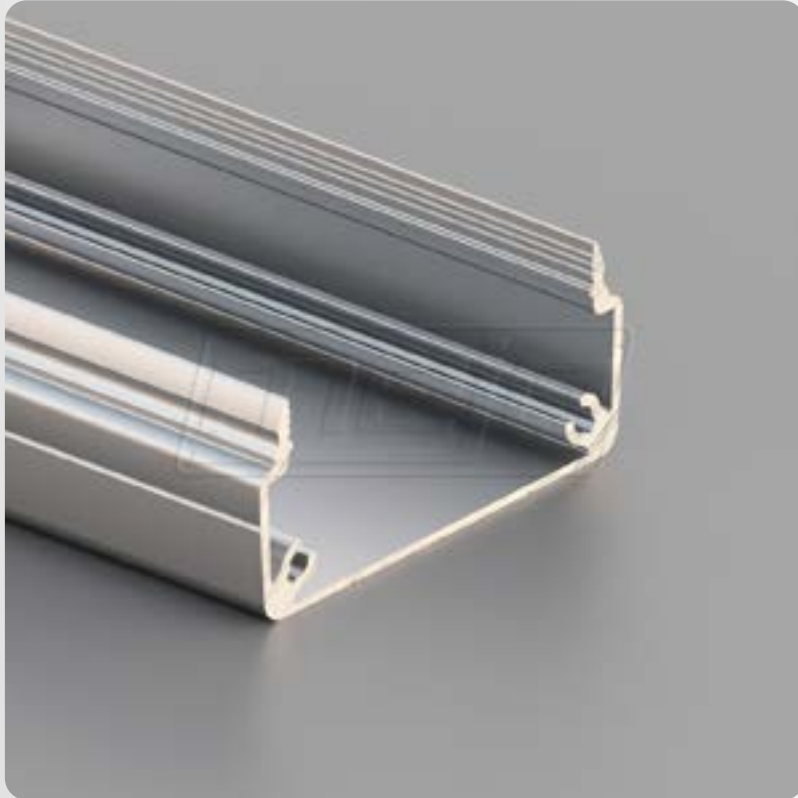
	WX max	[mm ³]	407,10
	WX min	[mm ³]	174,70
	WY max	[mm ³]	1973,20
	WY min	[mm ³]	1973,20
Nominaal gewicht	KG	[kg/m]	ca. ±0,374



ISPKK-6030U

Groef 6 / Componenten

mejo



Raster	-
Afmetingen	60x27
Voorspanning	-
Groefgrootte	-
Kernboren	-
Bruikbare lengte	6000 of 6030-0+10 mm

Oppervlakteberekening

Oppervlakte		[mm ²]	218,60
Omtrek buitencontour		mm	270,80
Zwaartepunt	X	[mm]	30,75
	Y	[mm]	7,02

Traagheidsmoment

2e graad horizontaal	IX	[mm ⁴]	12803,00
2e graad verticaal	IY	[mm ⁴]	125795,00

Weerstandsmoment

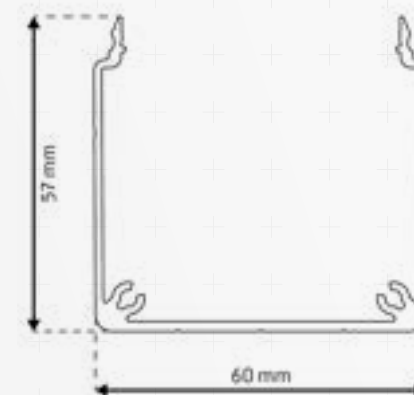
	WX max	[mm ³]	1822,90
	WX min	[mm ³]	640,90
	WY max	[mm ³]	4091,60
	WY min	[mm ³]	4091,60
Nominaal gewicht	KG	[kg/m]	ca. ±0,592



ISPKK-6060U

Groef 6 / Componenten

mejo



Raster	-
Afmetingen	60x57
Voorspanning	-
Groefgrootte	-
Kernboren	-
Bruikbare lengte	6000 of 6030-0+10 mm

Oppervlakteberekening

Oppervlakte		[mm ²]	302,50
Omtrek buitencontour		mm	390,30
Zwaartepunt	X	[mm]	30,75
	Y	[mm]	17,83

Traagheidsmoment

2e graad horizontaal	IX	[mm ⁴]	104309,00
2e graad verticaal	IY	[mm ⁴]	199703,00

Weerstandsmoment

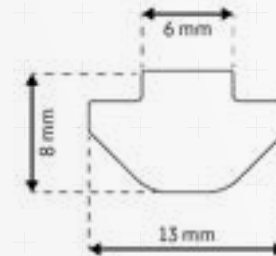
	WX max	[mm ³]	5847,30
	WX min	[mm ³]	2663,60
	WY max	[mm ³]	6494,40
	WY min	[mm ³]	6494,40
Nominaal gewicht	KG	[kg/m]	ca. ±0,820



ISP6-NSP

Groef 6 / Componenten

mejo



Raster	-
Afmetingen	13x8
Voorspanning	-
Groefgrootte	6,2+0,3 mm
Kernboren	-
Bruikbare lengte	3000-0+10 mm

Oppervlakteberekening

Oppervlakte		[mm ²]	73,60
Omtrek buitencontour		mm	36,40
Zwaartepunt	X	[mm]	6,50
	Y	[mm]	3,97

Traagheidsmoment

2e graad horizontaal	IX	[mm ⁴]	290,00
2e graad verticaal	IY	[mm ⁴]	691,00

Weerstandsmoment

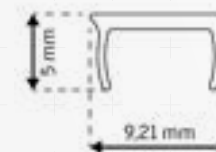
	WX max	[mm ³]	73,10
	WX min	[mm ³]	72,00
	WY max	[mm ³]	106,20
	WY min	[mm ³]	106,20
Nominaal gewicht	KG	[kg/m]	ca. ±0,2



ISP8-NAD

Groef 8 / Componenten

mejo



Raster	-
Afmetingen	9,2x5
Voorspanning	-
Groefgrootte	-
Kernboren	-
Bruikbare lengte	2000-0+10 mm

Oppervlakteberekening

Oppervlakte		[mm ²]	12,88
Omtrek buitencontour		mm	34,70
Zwaartepunt	X	[mm]	4,60
	Y	[mm]	3,73

Traagheidsmoment

2e graad horizontaal	IX	[mm ⁴]	23,00
2e graad verticaal	IY	[mm ⁴]	114,00

Weerstandsmoment

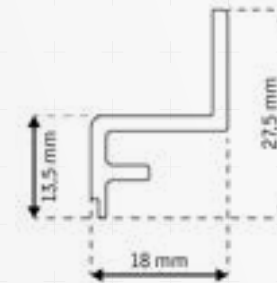
	WX max	[mm ³]	6,20
	WX min	[mm ³]	5,90
	WY max	[mm ³]	24,80
	WY min	[mm ³]	24,80
Nominaal gewicht	KG	[kg/m]	ca. ±0,035



ISP8-SEL 1816

Groef 8 / Componenten

mejo



Raster	-
Afmetingen	27,5x18
Voorspanning	-
Groefgrootte	-
Kernboren	-
Bruikbare lengte	6000 of 6030-0+10 mm

Oppervlakteberekening

Oppervlakte		[mm ²]	95,40
Omtrek buitencontour		mm	99,00
Zwaartepunt	X	[mm]	8,80
	Y	[mm]	12,70

Traagheidsmoment

2e graad horizontaal	IX	[mm ⁴]	3686,00
2e graad verticaal	IY	[mm ⁴]	4258,00

Weerstandsmoment

	WX max	[mm ³]	289,90
	WX min	[mm ³]	249,40
	WY max	[mm ³]	481,50
	WY min	[mm ³]	465,10
Nominaal gewicht	KG	[kg/m]	ca. ±0,259



ISP8-NSP

Groef 8 / Componenten

mejo



Raster	-
Afmetingen	16x9,5
Voorspanning	-
Groefgrootte	8,0+0,4 mm
Kernboren	-
Bruikbare lengte	3000-0+10 mm

Oppervlakteberekening

Oppervlakte		[mm ²]	116,20
Omtrek buitencontour		mm	45,10
Zwaartepunt	X	[mm]	8,00
	Y	[mm]	5,00

Traagheidsmoment

2e graad horizontaal	IX	[mm ⁴]	683,00
2e graad verticaal	IY	[mm ⁴]	1799,00

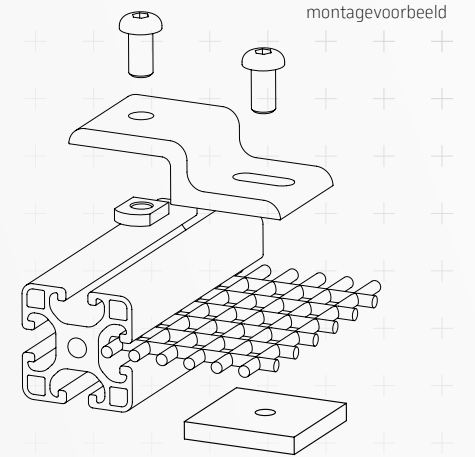
Weerstandsmoment

	WX max	[mm ³]	152,10
	WX min	[mm ³]	136,50
	WY max	[mm ³]	224,80
	WY min	[mm ³]	224,80
Nominaal gewicht	KG	[kg/m]	ca. ±0,315



ISP8-MP40 R

Groef 8 / Componenten



Raster	-
Afmetingen	40x6
Voorspanning	-
Groefgrootte	-
Kernboren	-
Bruikbare lengte	40 mm

Oppervlakteberekening

Oppervlakte		[mm ²]	239,70
Omtrek buitencontour		mm	91,10
Zwaartepunt	X	[mm]	
	Y	[mm]	

Traagheidsmoment

2e graad horizontaal	IX	[mm ⁴]	
2e graad verticaal	IY	[mm ⁴]	

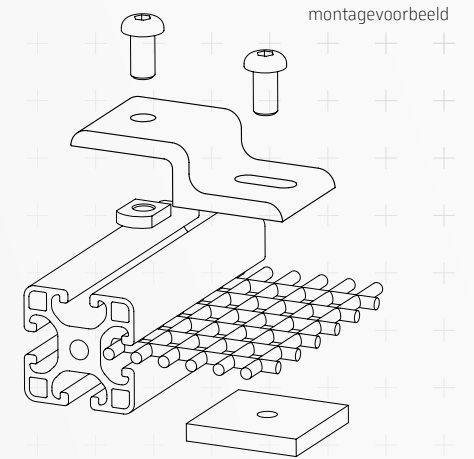
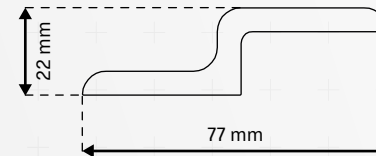
Weerstandsmoment

	WX max	[mm ³]	
	WX min	[mm ³]	
	WY max	[mm ³]	
	WY min	[mm ³]	
Nominaal gewicht	KG	[kg/m]	ca. ±0,647



ISP8-PH40 EL

Groef 8 / Componenten



Raster	-
Afmetingen	77x22
Voorspanning	-
Groefgrootte	-
Kernboren	-
Bruikbare lengte	77mm

Oppervlakteberekening

Oppervlakte		[mm ²]	544,50
Omtrek buitencontour		mm	186,10
Zwaartepunt	X	[mm]	
	Y	[mm]	

Traagheidsmoment

2e graad horizontaal	IX	[mm ⁴]	
2e graad verticaal	IY	[mm ⁴]	

Weerstandsmoment

	WX max	[mm ³]	
	WX min	[mm ³]	
	WY max	[mm ³]	
	WY min	[mm ³]	
Nominaal gewicht	KG	[kg/m]	ca. ±1,470



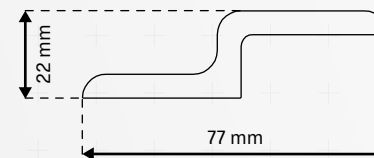
ISP8-PH40 ER

Groef 8 / Componenten

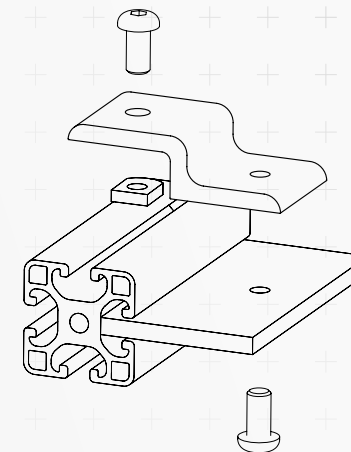
mejo



Raster	-
Afmetingen	77x22
Voorspanning	-
Groefgrootte	-
Kernboren	-
Bruikbare lengte	77mm



montagevoorbeeld



Oppervlakteberekening

Oppervlakte		[mm ²]	544,50
Omtrek buitencontour		mm	186,10
Zwaartepunt	X	[mm]	
	Y	[mm]	

Traagheidsmoment

2e graad horizontaal	IX	[mm ⁴]	
2e graad verticaal	IY	[mm ⁴]	

Weerstandsmoment

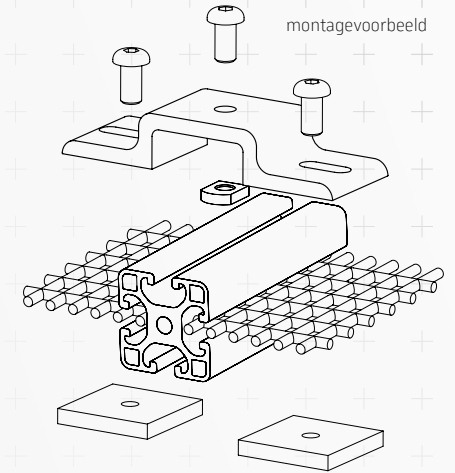
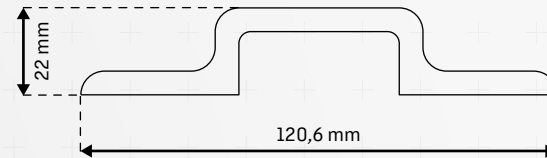
	WX max	[mm ³]	
	WX min	[mm ³]	
	WY max	[mm ³]	
	WY min	[mm ³]	
Nominaal gewicht	KG	[kg/m]	ca. ±1,470



ISP8-PH40 DL

Groef 8 / Componenten

mejo



Raster	-
Afmetingen	120,6x22
Voorspanning	-
Groefgrootte	-
Kernboren	-
Bruikbare lengte	120,6mm

Oppervlakteberekening

Oppervlakte		[mm ²]	904,00
Omtrek buitencontour		mm	299,00
Zwaartepunt	X	[mm]	
	Y	[mm]	

Traagheidsmoment

2e graad horizontaal	IX	[mm ⁴]	
2e graad verticaal	IY	[mm ⁴]	

Weerstandsmoment

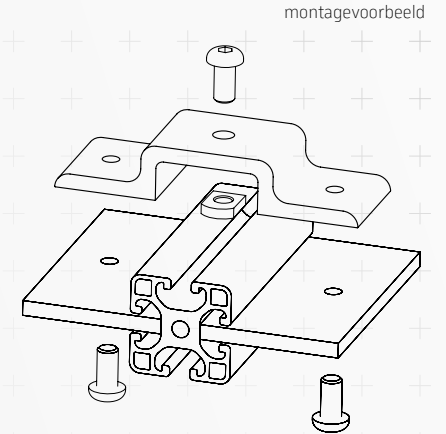
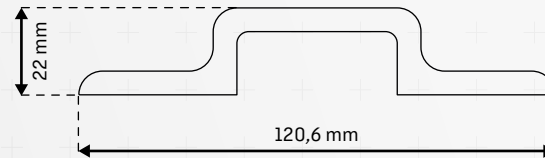
	WX max	[mm ³]	
	WX min	[mm ³]	
	WY max	[mm ³]	
	WY min	[mm ³]	
Nominaal gewicht	KG	[kg/m]	ca. ±2,441



ISP8-PH40 DR

Groef 8 / Componenten

mejo



Raster	-
Afmetingen	120,6x22
Voorspanning	-
Groefgrootte	-
Kernboren	-
Bruikbare lengte	120,6mm

Oppervlakteberekening

Oppervlakte		[mm ²]	904,00
Omtrek buitencontour		mm	299,00
Zwaartepunt	X	[mm]	
	Y	[mm]	

Traagheidsmoment

2e graad horizontaal	IX	[mm ⁴]	
2e graad verticaal	IY	[mm ⁴]	

Weerstandsmoment

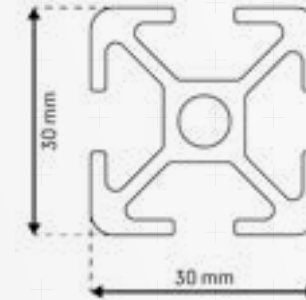
	WX max	[mm ³]	
	WX min	[mm ³]	
	WY max	[mm ³]	
	WY min	[mm ³]	
Nominaal gewicht	KG	[kg/m]	ca. ±2,441



ISP8-L30

Groef 8 / licht

mejo



Raster	30
Afmetingen	30x30
Voorspanning	0,2+0,1/-0,15 mm
Groefgrootte	8,0+0,4 mm
Kernboren	6,8-0,2 mm
Bruikbare lengte	6000 of 6030-0+10 mm

Oppervlakteberekening

Oppervlakte		[mm ²]	331,40
Omtrek buitencontour		mm	248,80
Zwaartepunt	X	[mm]	15,00
	Y	[mm]	15,00

Traagheidsmoment

2e graad horizontaal	IX	[mm ⁴]	31317,30
2e graad verticaal	IY	[mm ⁴]	31317,30

Weerstandsmoment

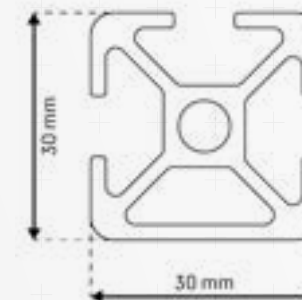
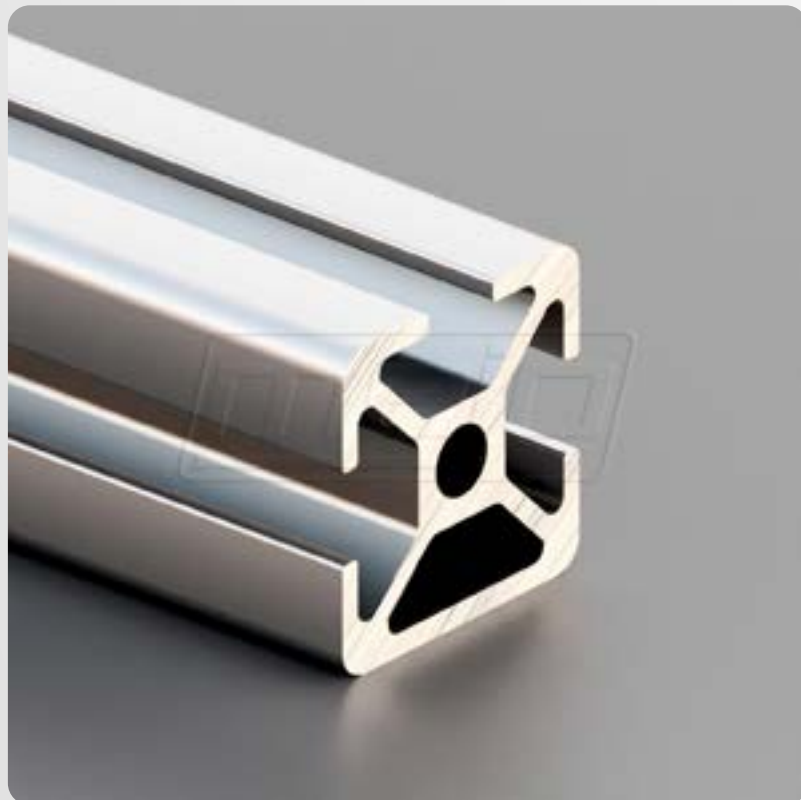
	WX max	[mm ³]	2087,80
	WX min	[mm ³]	2087,80
	WY max	[mm ³]	2087,80
	WY min	[mm ³]	2087,80
Nominaal gewicht	KG	[kg/m]	ca. ±0,898



ISP8-L31

Groef 8 / licht / 1N

mejo



Raster	30
Afmetingen	30x30
Voorspanning	0,2+0,1/-0,15 mm
Groefgrootte	8,0+0,4 mm
Kernboren	6,8-0,2 mm
Bruikbare lengte	6000 of 6030-0+10 mm

Oppervlakteberekening

Oppervlakte		[mm ²]	347,60
Omtrek buitencontour		mm	215,30
Zwaartepunt	X	[mm]	15,00
	Y	[mm]	14,35

Traagheidsmoment

2e graad horizontaal	IX	[mm ⁴]	34352,50
2e graad verticaal	IY	[mm ⁴]	31406,20

Weerstandsmoment

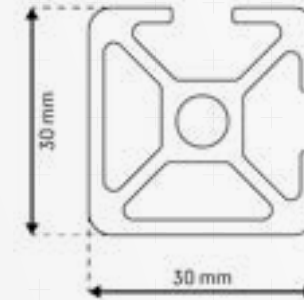
	WX max	[mm ³]	2394,40
	WX min	[mm ³]	2194,60
	WY max	[mm ³]	2093,70
	WY min	[mm ³]	2093,70
Nominaal gewicht	KG	[kg/m]	ca. ±0,942



ISP8-L32

Groef 8 / licht / 2N-90°

mejo



Raster	30
Afmetingen	30x30
Voorspanning	0,2+0,1/-0,15 mm
Groefgrootte	8,0+0,4 mm
Kernboren	6,8-0,2 mm
Bruikbare lengte	6000 of 6030-0+10 mm

Oppervlakteberekening

Oppervlakte		[mm ²]	363,80
Omtrek buitencontour		mm	181,80
Zwaartepunt	X	[mm]	15,62
	Y	[mm]	14,37

Traagheidsmoment

2e graad horizontaal	IX	[mm ⁴]	34448,10
2e graad verticaal	IY	[mm ⁴]	34448,10

Weerstandsmoment

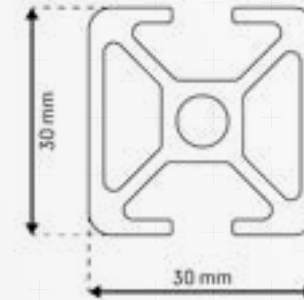
	WX max	[mm ³]	2396,20
	WX min	[mm ³]	2204,80
	WY max	[mm ³]	2204,80
	WY min	[mm ³]	2393,20
Nominaal gewicht	KG	[kg/m]	ca. ±0,986



ISP8-L33

Groef 8 / licht / 2N-180°

mejo



Raster	30
Afmetingen	30x30
Voorspanning	0,2+0,1/-0,15 mm
Groefgrootte	8,0+0,25 mm
Kernboren	6,8-0,3 mm
Bruikbare lengte	6000 of 6030-0+10 mm

Oppervlakteberekening

Oppervlakte		[mm ²]	363,80
Omtrek buitencontour		mm	181,00
Zwaartepunt	X	[mm]	15,00
	Y	[mm]	15,60

Traagheidsmoment

2e graad horizontaal	IX	[mm ⁴]	31495,00
2e graad verticaal	IY	[mm ⁴]	37684,00

Weerstandsmoment

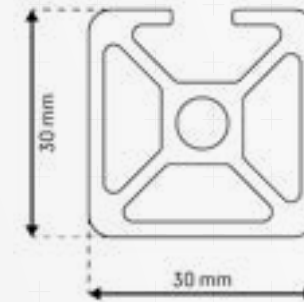
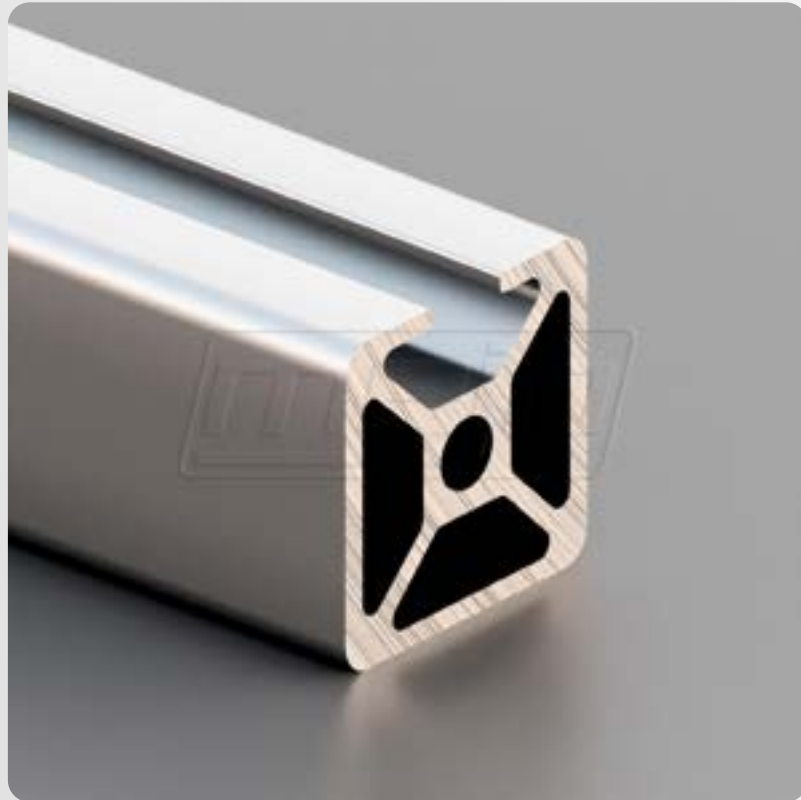
	WX max	[mm ³]	2099,70
	WX min	[mm ³]	2099,70
	WY max	[mm ³]	2512,30
	WY min	[mm ³]	2512,30
Nominaal gewicht	KG	[kg/m]	ca. ±0,986



ISP8-L36

Groef 8 / licht / 3N

mejo



Raster	30
Afmetingen	30x30
Voorspanning	0,2+0,1/-0,15 mm
Groefgrootte	8,0+0,25 mm
Kernboren	6,8-0,3 mm
Bruikbare lengte	6000 of 6030-0+10 mm

Oppervlakteberekening

Oppervlakte		[mm ²]	380,00
Omtrek buitencontour		mm	148,30
Zwaartepunt	X	[mm]	15,00
	Y	[mm]	15,60

Traagheidsmoment

2e graad horizontaal	IX	[mm ⁴]	34543,00
2e graad verticaal	IY	[mm ⁴]	37773,00

Weerstandsmoment

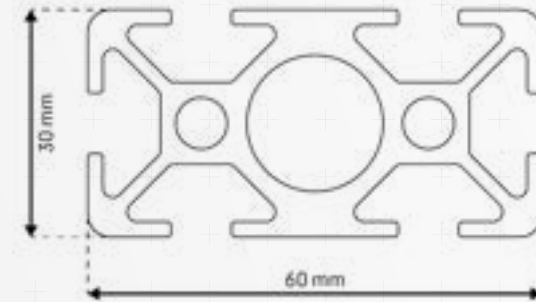
	WX max	[mm ³]	2398,40
	WX min	[mm ³]	2214,70
	WY max	[mm ³]	2518,20
	WY min	[mm ³]	2518,20
Nominaal gewicht	KG	[kg/m]	ca. ±1,03



ISP8-L61

Groef 8 / licht

mejo



Raster	30
Afmetingen	60x30
Voorspanning	0,2+0,1/-0,15 mm
Groefgrootte	8,0+0,4 mm
Kernboren	6,8-0,2 mm
Bruikbare lengte	6000 of 6030-0+10 mm

Oppervlakteberekening

Oppervlakte		[mm ²]	678,30
Omtrek buitencontour		mm	375,70
Zwaartepunt	X	[mm]	30,00
	Y	[mm]	15,00

Traagheidsmoment

2e graad horizontaal	IX	[mm ⁴]	64477,60
2e graad verticaal	IY	[mm ⁴]	214062,60

Weerstandsmoment

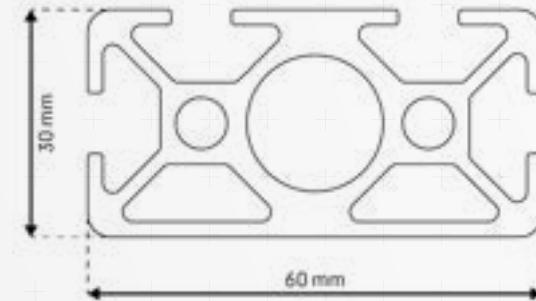
	WX max	[mm ³]	4298,50
	WX min	[mm ³]	4298,50
	WY max	[mm ³]	7135,40
	WY min	[mm ³]	7135,40
Nominaal gewicht	KG	[kg/m]	ca. ±1,838



ISP8-L62

Groef 8 / licht / 2N

mejo



Raster	30
Afmetingen	60x30
Voorspanning	0,2+0,1/-0,15 mm
Groefgrootte	8,0+0,4 mm
Kernboren	6,8-0,2 mm
Bruikbare lengte	6000 of 6030-0+10 mm

Oppervlakteberekening

Oppervlakte		[mm ²]	710,80
Omtrek buitencontour		mm	308,80
Zwaartepunt	X	[mm]	39,00
	Y	[mm]	14,36

Traagheidsmoment

2e graad horizontaal	IX	[mm ⁴]	70554,70
2e graad verticaal	IY	[mm ⁴]	221537,10

Weerstandsmoment

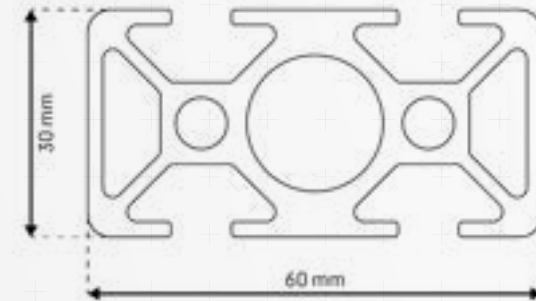
	WX max	[mm ³]	4912,80
	WX min	[mm ³]	4511,50
	WY max	[mm ³]	7384,60
	WY min	[mm ³]	7384,60
Nominaal gewicht	KG	[kg/m]	ca. ±1,926



ISP8-L67

Groef 8 / licht / 4N-180°

mejo



Raster	30
Afmetingen	60x30
Voorspanning	0,2+0,1/-0,15 mm
Groefgrootte	8,0+0,3 mm
Kernboren	6,8+0,05/-0,2 mm
Bruikbare lengte	6000 of 6030-0+10 mm

Oppervlakteberekening

Oppervlakte		[mm ²]	710,80
Omtrek buitencontour		mm	308,70
Zwaartepunt	X	[mm]	30,00
	Y	[mm]	15,00

Traagheidsmoment

2e graad horizontaal	IX	[mm ⁴]	64738,00
2e graad verticaal	IY	[mm ⁴]	241513,00

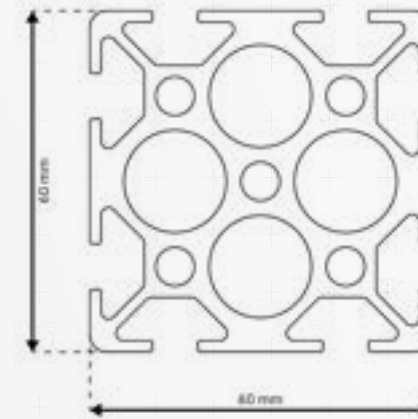
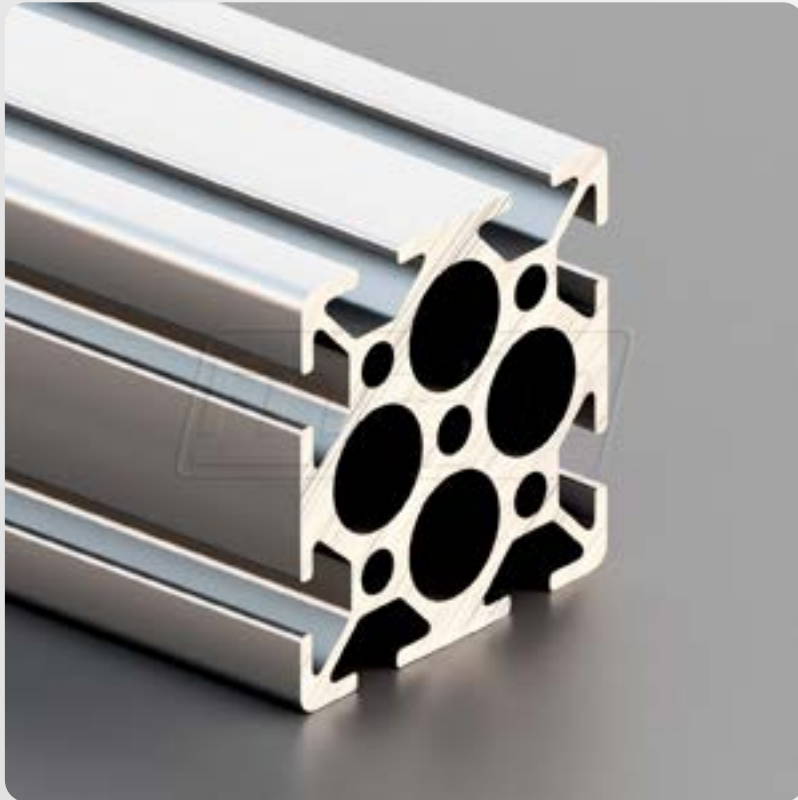
Weerstandsmoment

	WX max	[mm ³]	4315,90
	WX min	[mm ³]	4315,90
	WY max	[mm ³]	8050,40
	WY min	[mm ³]	8050,40
Nominaal gewicht	KG	[kg/m]	ca. ±1,919



ISP8-L60

Groef 8 / licht



Raster	30
Afmetingen	60x60
Voorspanning	0,2+0,1/-0,15 mm
Groefgrootte	8,0+0,4 mm
Kernboren	5x6,8-0,2 mm en 4x18±0,2 mm
Bruikbare lengte	6000 of 6030-0+10 mm

Oppervlakteberekening

Oppervlakte		[mm ²]	1344,30
Omtrek buitencontour		mm	502,50
Zwaartepunt	X	[mm]	30,00
	Y	[mm]	30,00

Traagheidsmoment

2e graad horizontaal	IX	[mm ⁴]	438964,00
2e graad verticaal	IY	[mm ⁴]	438964,00

Weerstandsmoment

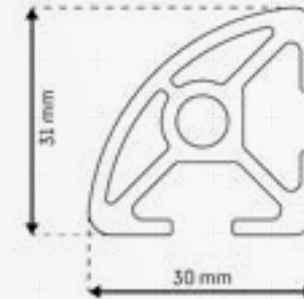
	WX max	[mm ³]	14632,10
	WX min	[mm ³]	14632,10
	WY max	[mm ³]	14632,10
	WY min	[mm ³]	14632,10
Nominaal gewicht	KG	[kg/m]	ca. ±3,643



ISP8-L34

Groef 8 / licht / R30

mejo



Raster	30
Afmetingen	30x30
Voorspanning	0,2+0,1/-0,15 mm
Groefgrootte	8,0+0,4 mm
Kernboren	6,8-0,2 mm
Bruikbare lengte	6000 of 6030-0+10 mm

Oppervlakteberekening

Oppervlakte		[mm ²]	309,60
Omtrek buitencontour		mm	170,50
Zwaartepunt	X	[mm]	13,36
	Y	[mm]	13,44

Traagheidsmoment

2e graad horizontaal	IX	[mm ⁴]	25043,10
2e graad verticaal	IY	[mm ⁴]	24704,60

Weerstandsmoment

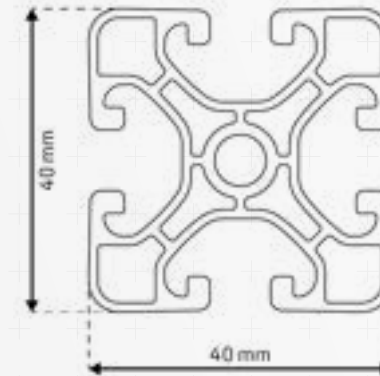
	WX max	[mm ³]	1842,60
	WX min	[mm ³]	1526,30
	WY max	[mm ³]	1828,70
	WY min	[mm ³]	1498,10
Nominaal gewicht	KG	[kg/m]	ca. ±0,839



ISP8-UL40

Groef 8 / ultralicht

mejo



Raster	40
Afmetingen	40x40
Voorspanning	0,2+0,1/-0,15 mm
Groefgrootte	8,0+0,4 mm
Kernboren	6,8-0,2 mm
Bruikbare lengte	6000 of 6030-0+10 mm

Oppervlakteberekening

Oppervlakte		[mm ²]	477,60
Omtrek buitencontour		mm	337,80
Zwaartepunt	X	[mm]	19,99
	Y	[mm]	19,99

Traagheidsmoment

2e graad horizontaal	IX	[mm ⁴]	72604,00
2e graad verticaal	IY	[mm ⁴]	72604,00

Weerstandsmoment

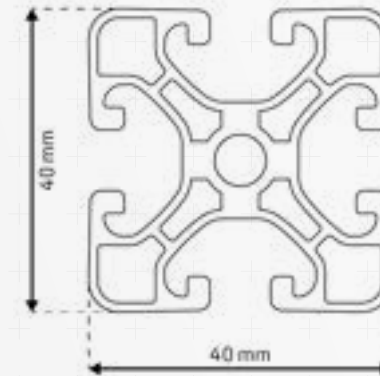
	WX max	[mm ³]	3630,20
	WX min	[mm ³]	3630,20
	WY max	[mm ³]	3630,20
	WY min	[mm ³]	3630,20
Nominaal gewicht	KG	[kg/m]	ca. ±1,294



ISP8-UL40 Typ A

Groef 8 / ultralicht

mejo



Raster	40
Afmetingen	40x40
Voorspanning	0,2+0,1/-0,15 mm
Groefgrootte	8,0+0,4 mm
Kernboren	6,8-0,2 mm
Bruikbare lengte	6000 of 6030-0+10 mm

Oppervlakteberekening

Oppervlakte		[mm ²]	504,80
Omtrek buitencontour		mm	337,80
Zwaartepunt	X	[mm]	20,00
	Y	[mm]	20,50

Traagheidsmoment

2e graad horizontaal	IX	[mm ⁴]	73272,00
2e graad verticaal	IY	[mm ⁴]	73272,00

Weerstandsmoment

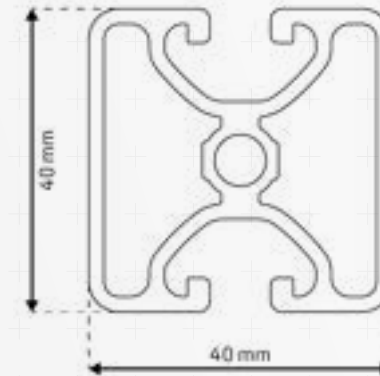
	WX max	[mm ³]	4798,10
	WX min	[mm ³]	4798,10
	WY max	[mm ³]	3663,60
	WY min	[mm ³]	3663,60
Nominaal gewicht	KG	[kg/m]	ca. ±1,368



ISP8-UL42

Groef 8 / ultralicht / 2N-180°

mejo



Raster	40
Afmetingen	40x40
Voorspanning	0,2+0,1/-0,15 mm
Groefgrootte	8,0+0,4 mm
Kernboren	6,8+0,1/- 0,2 mm
Bruikbare lengte	6000 of 6030-0+10 mm

Oppervlakteberekening

Oppervlakte		[mm ²]	497,70
Omtrek buitencontour		mm	245,30
Zwaartepunt	X	[mm]	20,00
	Y	[mm]	20,00

Traagheidsmoment

2e graad horizontaal	IX	[mm ⁴]	81180,00
2e graad verticaal	IY	[mm ⁴]	87582,00

Weerstandsmoment

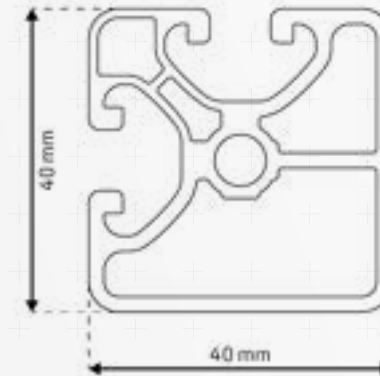
	WX max	[mm ³]	4059,00
	WX min	[mm ³]	4059,00
	WY max	[mm ³]	4379,10
	WY min	[mm ³]	4379,10
Nominaal gewicht	KG	[kg/m]	ca. ±1,349



ISP8-UL43

Groef 8 / ultralicht / 2N-90°

mejo



Raster	40
Afmetingen	40x40
Voorspanning	0,2+0,1/-0,15 mm
Groefgrootte	8,0+0,4 mm
Kernboren	6,8-0,3 mm
Bruikbare lengte	6000 of 6030-0+10 mm

Oppervlakteberekening

Oppervlakte		[mm ²]	487,40
Omtrek buitencontour		mm	245,30
Zwaartepunt	X	[mm]	20,15
	Y	[mm]	20,77

Traagheidsmoment

2e graad horizontaal	IX	[mm ⁴]	78139,00
2e graad verticaal	IY	[mm ⁴]	82238,00

Weerstandsmoment

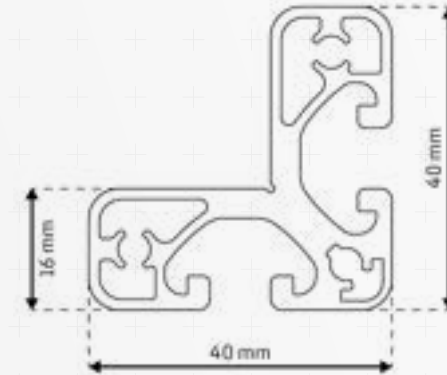
	WX max	[mm ³]	4063,20
	WX min	[mm ³]	3762,20
	WY max	[mm ³]	4143,80
	WY min	[mm ³]	4080,60
Nominaal gewicht	KG	[kg/m]	ca. ±1,321



ISP8-UL44

Groef 8 / ultralicht

mejo



Raster	40
Afmetingen	40x40
Voorspanning	0,2+0,1/-0,15 mm
Groefgrootte	8,0+0,4 mm
Kernboren	-
Bruikbare lengte	6000 of 6030-0+10 mm

Oppervlakteberekening

Oppervlakte		[mm ²]	428,30
Omtrek buitencontour		mm	244,60
Zwaartepunt	X	[mm]	15,30
	Y	[mm]	15,30

Traagheidsmoment

2e graad horizontaal	IX	[mm ⁴]	55401,00
2e graad verticaal	IY	[mm ⁴]	55401,00

Weerstandsmoment

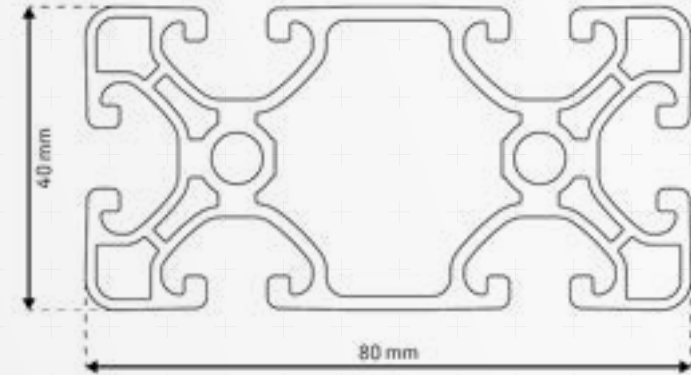
	WX max	[mm ³]	3620,50
	WX min	[mm ³]	2243,10
	WY max	[mm ³]	3620,50
	WY min	[mm ³]	2243,10
Nominaal gewicht	KG	[kg/m]	ca. ±1,161



ISP8-UL81

Groef 8 / ultralicht

mejo



Raster	40
Afmetingen	80x40
Voorspanning	0,2+0,1/-0,15 mm
Groefgrootte	8,0+0,4 mm
Kernboren	6,8-0,2 mm
Bruikbare lengte	6000 of 6030-0+10 mm

Oppervlakteberekening

Oppervlakte		[mm ²]	881,30
Omtrek buitencontour		mm	504,30
Zwaartepunt	X	[mm]	40,00
	Y	[mm]	20,00

Traagheidsmoment

2e graad horizontaal	IX	[mm ⁴]	149078,00
2e graad verticaal	IY	[mm ⁴]	580780,00

Weerstandsmoment

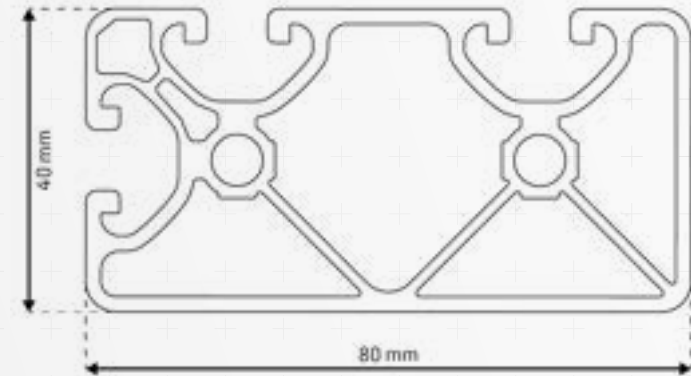
	WX max	[mm ³]	7453,90
	WX min	[mm ³]	7453,90
	WY max	[mm ³]	14519,50
	WY min	[mm ³]	14519,50
Nominaal gewicht	KG	[kg/m]	ca. ±2,388



ISP8-UL82

Groef 8 / ultralicht / 3N-90°

mejo



Raster	40
Afmetingen	80x40
Voorspanning	0,2+0,1/-0,15 mm
Groefgrootte	8,0+0,4 mm
Kernboren	6,8-0,2 mm
Bruikbare lengte	6000 of 6030-0+10 mm

Oppervlakteberekening

Oppervlakte		[mm ²]	844,00
Omtrek buitencontour		mm	371,30
Zwaartepunt	X	[mm]	40,77
	Y	[mm]	20,38

Traagheidsmoment

2e graad horizontaal	IX	[mm ⁴]	159187,00
2e graad verticaal	IY	[mm ⁴]	562417,00

Weerstandsmoment

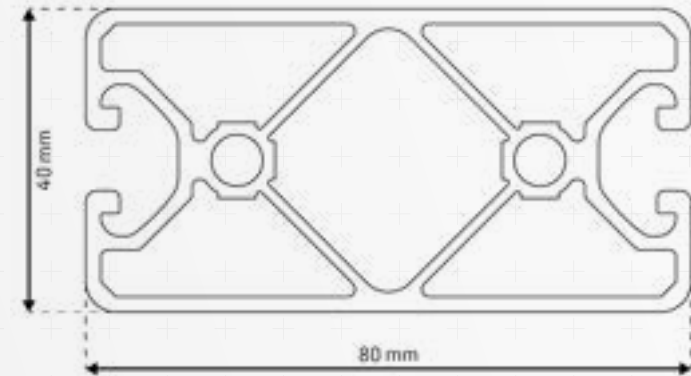
	WX max	[mm ³]	7809,30
	WX min	[mm ³]	8115,20
	WY max	[mm ³]	13793,50
	WY min	[mm ³]	14337,90
Nominaal gewicht	KG	[kg/m]	ca. ±2,287



ISP8-UL83

Groef 8 / ultralicht / 4N-180°

mejo



Raster	40
Afmetingen	80x40
Voorspanning	0,2+0,1/-0,15 mm
Groefgrootte	8,0+0,4 mm
Kernboren	6,8-0,2 mm
Bruikbare lengte	6000 of 6030-0+10 mm

Oppervlakteberekening

Oppervlakte		[mm ²]	825,00
Omtrek buitencontour		mm	325,30
Zwaartepunt	X	[mm]	40,00
	Y	[mm]	20,00

Traagheidsmoment

2e graad horizontaal	IX	[mm ⁴]	157746,00
2e graad verticaal	IY	[mm ⁴]	563791,00

Weerstandsmoment

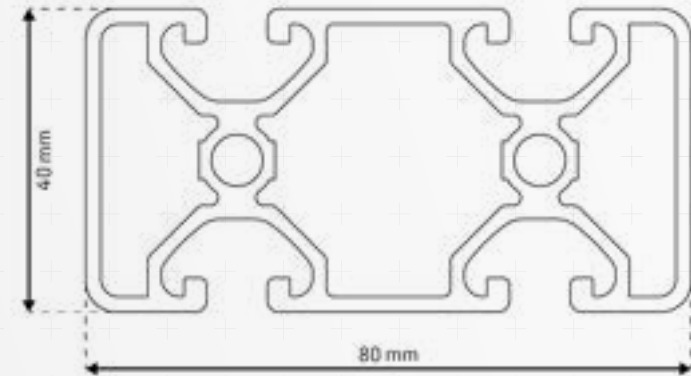
	WX max	[mm ³]	7887,30
	WX min	[mm ³]	7887,30
	WY max	[mm ³]	14094,80
	WY min	[mm ³]	14094,80
Nominaal gewicht	KG	[kg/m]	ca. ±2,236



ISP8-UL85

Groef 8 / ultralicht / 2N-180°

mejo



Raster	40
Afmetingen	80x40
Voorspanning	0,2+0,1/-0,15 mm
Groefgrootte	8,0+0,4 mm
Kernboren	6,8-0,2 mm
Bruikbare lengte	6000 of 6030-0+10 mm

Oppervlakteberekening

Oppervlakte		[mm ²]	849,40
Omtrek buitencontour		mm	417,50
Zwaartepunt	X	[mm]	40,00
	Y	[mm]	20,00

Traagheidsmoment

2e graad horizontaal	IX	[mm ⁴]	159418,00
2e graad verticaal	IY	[mm ⁴]	554037,20

Weerstandsmoment

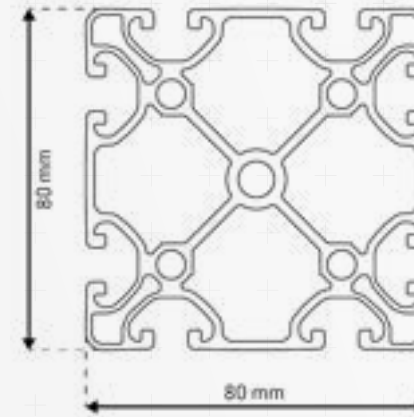
	WX max	[mm ³]	7970,90
	WX min	[mm ³]	7970,90
	WY max	[mm ³]	13850,90
	WY min	[mm ³]	13850,90
Nominaal gewicht	KG	[kg/m]	ca. ±2,300



ISP8-UL80

Groef 8 / ultralicht

mejo



Raster	40
Afmetingen	80x80
Voorspanning	0,2+0,1/-0,15 mm
Groefgrootte	8,0+0,4 mm
Kernboren	6,8-0,2 mm
Bruikbare lengte	6000 of 6030-0+10 mm

Oppervlakteberekening

Oppervlakte		[mm ²]	1612,20
Omtrek buitencontour		mm	682,50
Zwaartepunt	X	[mm]	40,00
	Y	[mm]	40,00

Traagheidsmoment

2e graad horizontaal	IX	[mm ⁴]	1022520,70
2e graad verticaal	IY	[mm ⁴]	1022520,70

Weerstandsmoment

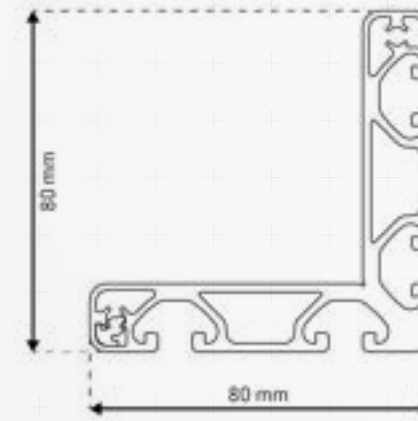
	WX max	[mm ³]	25563,00
	WX min	[mm ³]	25563,00
	WY max	[mm ³]	25563,00
	WY min	[mm ³]	25563,00
Nominaal gewicht	KG	[kg/m]	ca. ±4,216



ISP8-UL84

Groef 8 / ultralicht

mejo



Raster	40
Afmetingen	80x80
Voorspanning	0,2+0,1/-0,15 mm
Groefgrootte	8,0+0,4 mm
Kernboren	-
Bruikbare lengte	6000 of 6030-0+10 mm

Oppervlakteberekening

Oppervlakte		[mm ²]	899,60
Omtrek buitencontour		mm	496,70
Zwaartepunt	X	[mm]	25,50
	Y	[mm]	25,50

Traagheidsmoment

2e graad horizontaal	IX	[mm ⁴]	510042,00
2e graad verticaal	IY	[mm ⁴]	510042,00

Weerstandsmoment

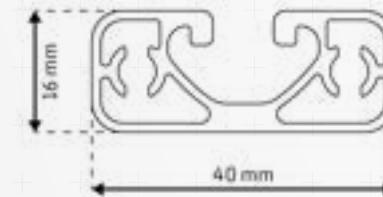
	WX max	[mm ³]	20006,60
	WX min	[mm ³]	9357,50
	WY max	[mm ³]	20006,60
	WY min	[mm ³]	9357,50
Nominaal gewicht	KG	[kg/m]	ca. ±2,438



ISP8-UL49

Groef 8 / ultralicht

mejo



Raster	40
Afmetingen	40x16
Voorspanning	0,2+0,1/-0,15 mm
Groefgrootte	8,0+0,4 mm
Kernboren	6,8-0,2 mm
Bruikbare lengte	6000 of 6030-0+10 mm

Oppervlakteberekening

Oppervlakte		[mm ²]	230,70
Omtrek buitencontour		mm	150,70
Zwaartepunt	X	[mm]	20,00
	Y	[mm]	7,77

Traagheidsmoment

2e graad horizontaal	IX	[mm ⁴]	6755,00
2e graad verticaal	IY	[mm ⁴]	34156,00

Weerstandsmoment

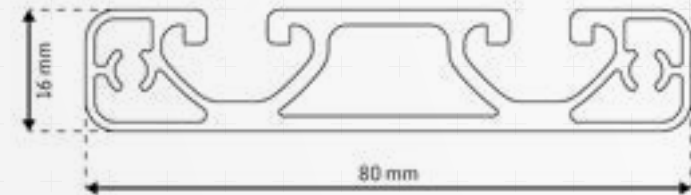
	WX max	[mm ³]	868,70
	WX min	[mm ³]	821,40
	WY max	[mm ³]	1707,80
	WY min	[mm ³]	1707,80
Nominaal gewicht	KG	[kg/m]	ca. ±0,625



ISP8-UL86

Groef 8 / ultralicht

mejo



Raster	40
Afmetingen	80x16
Voorspanning	0,2+0,1/-0,15 mm
Groefgrootte	8,0+0,4 mm
Kernboren	6,8-0,2 mm
Bruikbare lengte	6000 of 6030-0+10 mm

Oppervlakteberekening

Oppervlakte		[mm ²]	465,90
Omtrek buitencontour		mm	277,10
Zwaartepunt	X	[mm]	40,00
	Y	[mm]	7,67

Traagheidsmoment

2e graad horizontaal	IX	[mm ⁴]	15257,00
2e graad verticaal	IY	[mm ⁴]	255701,60

Weerstandsmoment

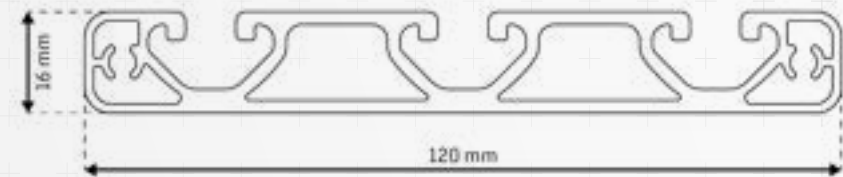
	WX max	[mm ³]	1988,60
	WX min	[mm ³]	1832,00
	WY max	[mm ³]	6392,50
	WY min	[mm ³]	6392,50
Nominaal gewicht	KG	[kg/m]	ca. ±1,264



ISP8-UL121

Groef 8 / ultralicht

mejo



Raster	40
Afmetingen	120x16
Voorspanning	0,2+0,1/-0,15 mm
Groefgrootte	8,0+0,4 mm
Kernboren	6,8-0,2 mm
Bruikbare lengte	6000 of 6030-0+10 mm

Oppervlakteberekening

Oppervlakte		[mm ²]	723,10
Omtrek buitencontour		mm	401,80
Zwaartepunt	X	[mm]	60,00
	Y	[mm]	8,40

Traagheidsmoment

2e graad horizontaal	IX	[mm ⁴]	24279,00
2e graad verticaal	IY	[mm ⁴]	901522,00

Weerstandsmoment

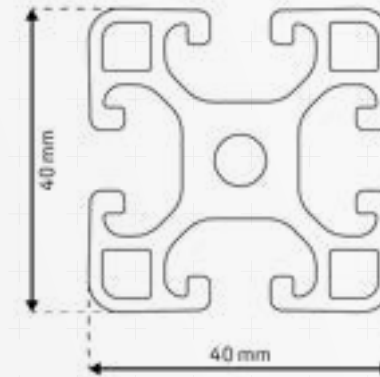
	WX max	[mm ³]	2889,10
	WX min	[mm ³]	2889,10
	WY max	[mm ³]	15022,10
	WY min	[mm ³]	15022,10
Nominaal gewicht	KG	[kg/m]	ca. ±1,96



ISP8-L40

Groef 8 / licht

mejo



Raster	40
Afmetingen	40x40
Voorspanning	0,2+0,1/-0,15 mm
Groefgrootte	8,0+0,4 mm
Kernboren	6,8-0,2 mm
Bruikbare lengte	6000 of 6030-0+10 mm

Oppervlakteberekening

Oppervlakte		[mm ²]	648,90
Omtrek buitencontour		mm	344,40
Zwaartepunt	X	[mm]	19,99
	Y	[mm]	19,99

Traagheidsmoment

2e graad horizontaal	IX	[mm ⁴]	90645,00
2e graad verticaal	IY	[mm ⁴]	90645,00

Weerstandsmoment

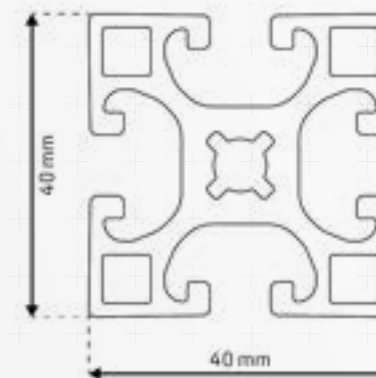
	WX max	[mm ³]	4532,20
	WX min	[mm ³]	4532,20
	WY max	[mm ³]	4532,20
	WY min	[mm ³]	4532,20
Nominaal gewicht	KG	[kg/m]	ca. ±1,759



ISP8-LX400

Groef 8 / licht

mejo



Raster	40
Afmetingen	40x40
Voorspanning	0,2+0,1/-0,15 mm
Groefgrootte	8,0+0,4 mm
Kernboren	6,8-0,2 mm
Bruikbare lengte	6000 of 6030-0+10 mm

Oppervlakteberekening

Oppervlakte		[mm ²]	667,50
Omtrek buitencontour		mm	349,30
Zwaartepunt	X	[mm]	20,00
	Y	[mm]	20,00

Traagheidsmoment

2e graad horizontaal	IX	[mm ⁴]	94881,00
2e graad verticaal	IY	[mm ⁴]	94881,00

Weerstandsmoment

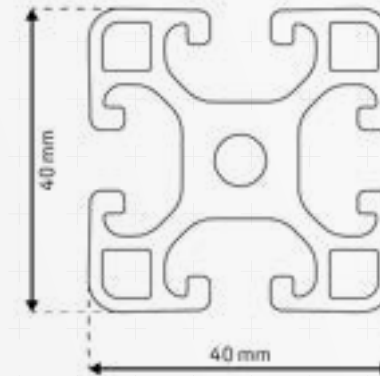
	WX max	[mm ³]	4744,10
	WX min	[mm ³]	4744,10
	WY max	[mm ³]	4744,10
	WY min	[mm ³]	4744,10
Nominaal gewicht	KG	[kg/m]	ca. ±1,802



ISP8-L41

Groef 8 / licht / 1N

mejo



Raster	40
Afmetingen	40x40
Voorspanning	0,2+0,1/-0,15 mm
Groefgrootte	8,0+0,4 mm
Kernboren	6,8-0,2 mm
Bruikbare lengte	6000 of 6030-0+10 mm

Oppervlakteberekening

Oppervlakte		[mm ²]	659,40
Omtrek buitencontour		mm	296,60
Zwaartepunt	X	[mm]	19,68
	Y	[mm]	19,99

Traagheidsmoment

2e graad horizontaal	IX	[mm ⁴]	90865,00
2e graad verticaal	IY	[mm ⁴]	94773,00

Weerstandsmoment

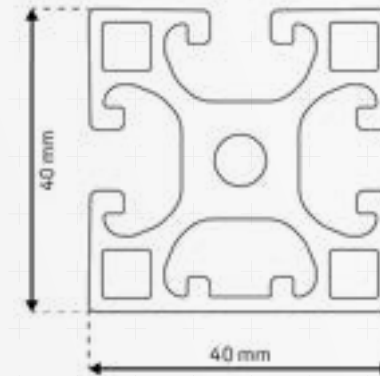
	WX max	[mm ³]	4543,30
	WX min	[mm ³]	4543,30
	WY max	[mm ³]	4815,40
	WY min	[mm ³]	4664,30
Nominaal gewicht	KG	[kg/m]	ca. ±1,787



ISP8-LX41

Groef 8 / licht / 1N

mejo



Raster	40
Afmetingen	40x40
Voorspanning	0,2+0,1/-0,15 mm
Groefgrootte	8,0+0,3 mm
Kernboren	6,8+0/-0,2 mm
Bruikbare lengte	6000 of 6030-0+10 mm

Oppervlakteberekening

Oppervlakte		[mm ²]	686,70
Omtrek buitencontour		mm	301,70
Zwaartepunt	X	[mm]	19,45
	Y	[mm]	20,00

Traagheidsmoment

2e graad horizontaal	IX	[mm ⁴]	95189,00
2e graad verticaal	IY	[mm ⁴]	101806,00

Weerstandsmoment

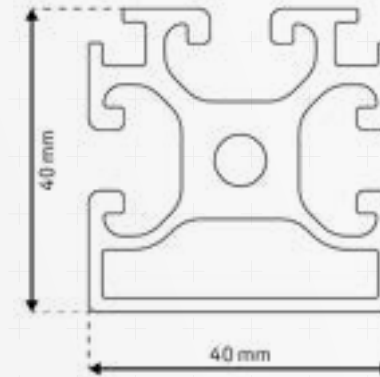
	WX max	[mm ³]	4759,50
	WX min	[mm ³]	4759,50
	WY max	[mm ³]	5233,60
	WY min	[mm ³]	4954,60
Nominaal gewicht	KG	[kg/m]	ca. ±1,861



ISP8-L41 XMS

Groef 8 / licht / 1N

mejo



Raster	40
Afmetingen	40x40
Voorspanning	0,2+0,1/-0,15 mm
Groefgrootte	8,0+0,3 mm
Kernboren	6,8+0/-0,2 mm
Bruikbare lengte	6000 of 6030-0+10 mm

Oppervlakteberekening

Oppervlakte		[mm ²]	614,50
Omtrek buitencontour		mm	324,10
Zwaartepunt	X	[mm]	20,00
	Y	[mm]	20,50

Traagheidsmoment

2e graad horizontaal	IX	[mm ⁴]	83433,00
2e graad verticaal	IY	[mm ⁴]	86102,00

Weerstandsmoment

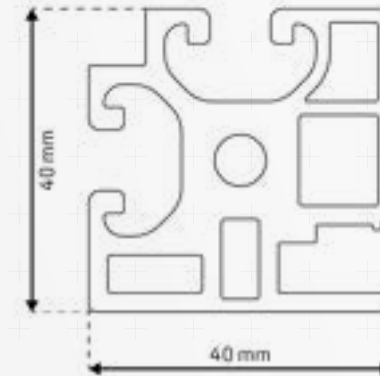
	WX max	[mm ³]	4289,80
	WX min	[mm ³]	4059,80
	WY max	[mm ³]	4305,10
	WY min	[mm ³]	4305,10
Nominaal gewicht	KG	[kg/m]	ca. ±1,665



ISP8-L411 XMS

Groef 8 / licht

mejo



Raster	40
Afmetingen	40x40
Voorspanning	0,2+0,1/-0,15 mm
Groefgrootte	8,0+0,3 mm
Kernboren	6,8+0/-0,2 mm
Bruikbare lengte	6000 of 6030-0+10 mm

Oppervlakteberekening

Oppervlakte		[mm ²]	704,50
Omtrek buitencontour		mm	284,40
Zwaartepunt	X	[mm]	18,50
	Y	[mm]	19,70

Traagheidsmoment

2e graad horizontaal	IX	[mm ⁴]	88136,00
2e graad verticaal	IY	[mm ⁴]	96603,00

Weerstandsmoment

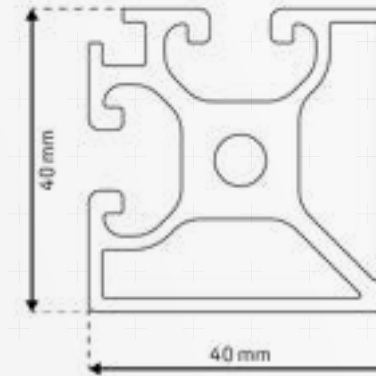
	WX max	[mm ³]	4481,00
	WX min	[mm ³]	4335,00
	WY max	[mm ³]	5218,50
	WY min	[mm ³]	4495,60
Nominaal gewicht	KG	[kg/m]	ca. ±1,909



ISP8-L412 XMS

Groef 8 / licht

mejo



Raster	40
Afmetingen	40x40
Voorspanning	0,2+0,1/-0,15 mm
Groefgrootte	8,0+0,3 mm
Kernboren	6,8+0/-0,2 mm
Bruikbare lengte	6000 of 6030-0+10 mm

Oppervlakteberekening

Oppervlakte		[mm ²]	609,20
Omtrek buitencontour		mm	264,40
Zwaartepunt	X	[mm]	19,96
	Y	[mm]	19,96

Traagheidsmoment

2e graad horizontaal	IX	[mm ⁴]	87573,00
2e graad verticaal	IY	[mm ⁴]	87573,00

Weerstandsmoment

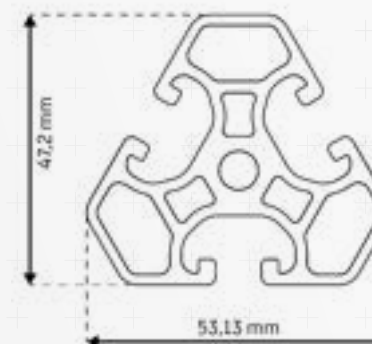
	WX max	[mm ³]	4386,50
	WX min	[mm ³]	4370,80
	WY max	[mm ³]	4386,50
	WY min	[mm ³]	4370,80
Nominaal gewicht	KG	[kg/m]	ca. ±1,651



ISP8-L413

Groef 8 / licht driehoekprofiel

mejo



Raster	40
Afmetingen	40x40x40 120°
Voorspanning	0,2+0,1/-0,15 mm
Groefgrootte	8,0+0,4 mm
Kernboren	6,8-0,2 mm
Bruikbare lengte	6000 of 6030-0+10 mm

Oppervlakteberekening

Oppervlakte		[mm ²]	660,30
Omtrek buitencontour		mm	301,90
Zwaartepunt	X	[mm]	26,60
	Y	[mm]	20,00

Traagheidsmoment

2e graad horizontaal	IX	[mm ⁴]	106649,00
2e graad verticaal	IY	[mm ⁴]	106638,00

Weerstandsmoment

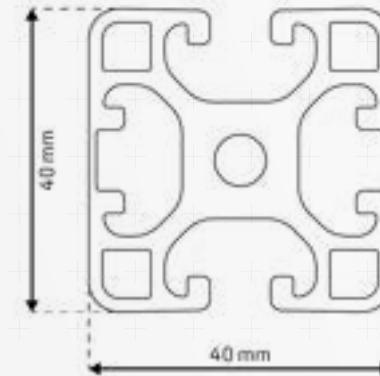
	WX max	[mm ³]	5332,50
	WX min	[mm ³]	3920,90
	WY max	[mm ³]	4004,10
	WY min	[mm ³]	4004,10
Nominaal gewicht	KG	[kg/m]	ca. ±1,789



ISP8-L42

Groef 8 / licht / 2N-180°

mejo



Raster	40
Afmetingen	40x40
Voorspanning	0,2+0,1/-0,15 mm
Groefgrootte	8,0+0,4 mm
Kernboren	6,8-0,2 mm
Bruikbare lengte	6000 of 6030-0+10 mm

Oppervlakteberekening

Oppervlakte		[mm ²]	674,20
Omtrek buitencontour		mm	248,80
Zwaartepunt	X	[mm]	20,10
	Y	[mm]	20,00

Traagheidsmoment

2e graad horizontaal	IX	[mm ⁴]	90958,00
2e graad verticaal	IY	[mm ⁴]	100129,00

Weerstandsmoment

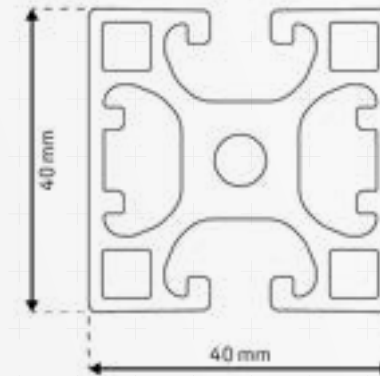
	WX max	[mm ³]	4547,90
	WX min	[mm ³]	4547,90
	WY max	[mm ³]	4979,60
	WY min	[mm ³]	5033,60
Nominaal gewicht	KG	[kg/m]	ca. ±1,827



ISP8-LX42

Groef 8 / licht / 2N-180°

mejo



Raster	40
Afmetingen	40x40
Voorspanning	0,2+0,1/-0,15 mm
Groefgrootte	8,0+0,3 mm
Kernboren	6,8+0/-0,2 mm
Bruikbare lengte	6000 of 6030-0+10 mm

Oppervlakteberekening

Oppervlakte		[mm ²]	706,40
Omtrek buitencontour		mm	253,90
Zwaartepunt	X	[mm]	20,00
	Y	[mm]	20,00

Traagheidsmoment

2e graad horizontaal	IX	[mm ⁴]	95582,00
2e graad verticaal	IY	[mm ⁴]	109228,00

Weerstandsmoment

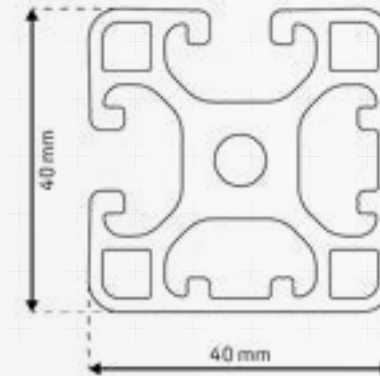
	WX max	[mm ³]	4779,10
	WX min	[mm ³]	4779,10
	WY max	[mm ³]	5461,40
	WY min	[mm ³]	5461,40
Nominaal gewicht	KG	[kg/m]	ca. ±1,914



ISP8-L43

Groef 8 / licht

mejo



Raster	40
Afmetingen	40x40
Voorspanning	0,2+0,1/-0,15 mm
Groefgrootte	8,0+0,4 mm
Kernboren	6,8-0,2 mm
Bruikbare lengte	6000 of 6030-0+10 mm

Oppervlakteberekening

Oppervlakte		[mm ²]	669,70
Omtrek buitencontour		mm	248,80
Zwaartepunt	X	[mm]	19,69
	Y	[mm]	19,69

Traagheidsmoment

2e graad horizontaal	IX	[mm ⁴]	94968,00
2e graad verticaal	IY	[mm ⁴]	94968,00

Weerstandsmoment

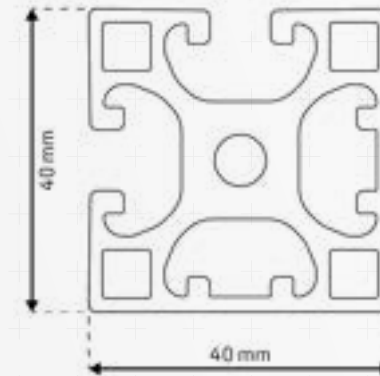
	WX max	[mm ³]	4823,60
	WX min	[mm ³]	4675,60
	WY max	[mm ³]	4823,60
	WY min	[mm ³]	4675,60
Nominaal gewicht	KG	[kg/m]	ca. ±1,815



ISP8-LX43

Groef 8 / licht / 2N-90°

mejo



Raster	40
Afmetingen	40x40
Voorspanning	0,2+0,1/-0,15 mm
Groefgrootte	8,0+0,3 mm
Kernboren	6,8+0/-0,2 mm
Bruikbare lengte	6000 of 6030-0+10 mm

Oppervlakteberekening

Oppervlakte		[mm ²]	706,40
Omtrek buitencontour		mm	253,90
Zwaartepunt	X	[mm]	19,40
	Y	[mm]	20,50

Traagheidsmoment

2e graad horizontaal	IX	[mm ⁴]	102204,00
2e graad verticaal	IY	[mm ⁴]	102204,00

Weerstandsmoment

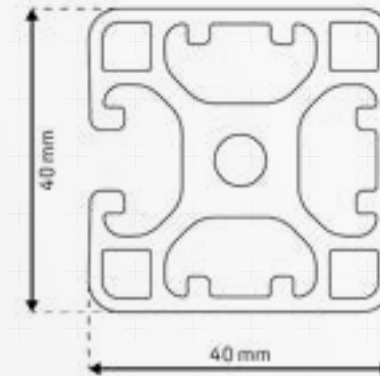
	WX max	[mm ³]	5250,00
	WX min	[mm ³]	4977,70
	WY max	[mm ³]	5250,00
	WY min	[mm ³]	4977,70
Nominaal gewicht	KG	[kg/m]	ca. ±1,914



ISP8-L46

Groef 8 / licht / 3N

mejo



Raster	40
Afmetingen	40x40
Voorspanning	0,2+0,1/-0,15 mm
Groefgrootte	8,0+0,4 mm
Kernboren	6,8-0,2 mm
Bruikbare lengte	6000 of 6030-0+10 mm

Oppervlakteberekening

Oppervlakte		[mm ²]	703,80
Omtrek buitencontour		mm	200,95
Zwaartepunt	X	[mm]	20,00
	Y	[mm]	20,53

Traagheidsmoment

2e graad horizontaal	IX	[mm ⁴]	98243,00
2e graad verticaal	IY	[mm ⁴]	105184,00

Weerstandsmoment

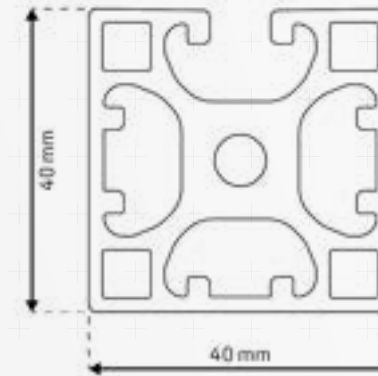
	WX max	[mm ³]	4783,60
	WX min	[mm ³]	5047,80
	WY max	[mm ³]	5259,20
	WY min	[mm ³]	5259,20
Nominaal gewicht	KG	[kg/m]	ca. ±1,907



ISP8-LX46

Groef 8 / licht / 3N

mejo



Raster	40
Afmetingen	40x40
Voorspanning	0,2+0,1/-0,15 mm
Groefgrootte	8,0+0,3 mm
Kernboren	6,8+0/-0,2 mm
Bruikbare lengte	6000 of 6030-0+10 mm

Oppervlakteberekening

Oppervlakte		[mm ²]	725,80
Omtrek buitencontour		mm	206,00
Zwaartepunt	X	[mm]	20,00
	Y	[mm]	20,50

Traagheidsmoment

2e graad horizontaal	IX	[mm ⁴]	102597,00
2e graad verticaal	IY	[mm ⁴]	109614,00

Weerstandsmoment

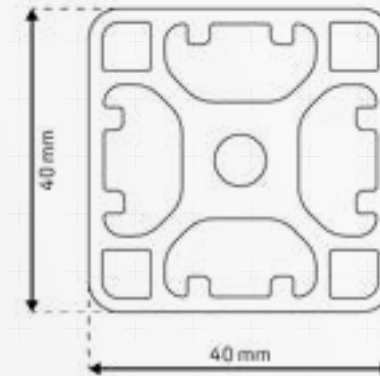
	WX max	[mm ³]	5266,30
	WX min	[mm ³]	5000,30
	WY max	[mm ³]	5480,70
	WY min	[mm ³]	5480,70
Nominaal gewicht	KG	[kg/m]	ca. ±1,967



ISP8-L47

Groef 8 / licht / 4N

mejo



Raster	40
Afmetingen	40x40
Voorspanning	0,2+0,1/-0,15 mm
Groefgrootte	8,0+0,4 mm
Kernboren	6,8-0,2 mm
Bruikbare lengte	6000 of 6030-0+10 mm

Oppervlakteberekening

Oppervlakte		[mm ²]	723,60
Omtrek buitencontour		mm	153,10
Zwaartepunt	X	[mm]	20,00
	Y	[mm]	20,00

Traagheidsmoment

2e graad horizontaal	IX	[mm ⁴]	105696,00
2e graad verticaal	IY	[mm ⁴]	105485,00

Weerstandsmoment

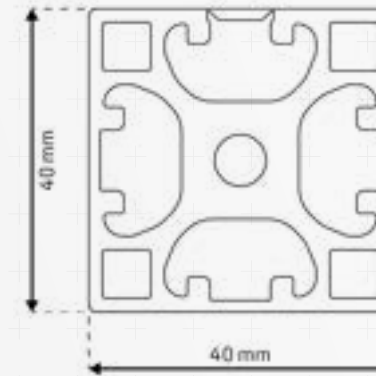
	WX max	[mm ³]	5284,80
	WX min	[mm ³]	5284,80
	WY max	[mm ³]	5274,20
	WY min	[mm ³]	5274,20
Nominaal gewicht	KG	[kg/m]	ca. ±1,961



ISP8-LX470

Groef 8 / licht / 4N

mejo



Raster	40
Afmetingen	40x40
Voorspanning	0,2+0,1/-0,15 mm
Groefgrootte	8,0+0,4 mm
Kernboren	6,8-0,2 mm
Bruikbare lengte	6000 of 6030-0+10 mm

Oppervlakteberekening

Oppervlakte		[mm ²]	725,10
Omtrek buitencontour		mm	158,30
Zwaartepunt	X	[mm]	20,06
	Y	[mm]	19,94

Traagheidsmoment

2e graad horizontaal	IX	[mm ⁴]	106462,00
2e graad verticaal	IY	[mm ⁴]	106462,00

Weerstandsmoment

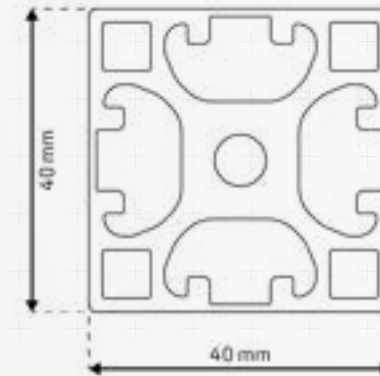
	WX max	[mm ³]	5339,60
	WX min	[mm ³]	5306,70
	WY max	[mm ³]	5339,60
	WY min	[mm ³]	5306,70
Nominaal gewicht	KG	[kg/m]	ca. ±1,958



ISP8-LX470 Typ A

Groef 8 / licht / 4N

mejo



Raster	40
Afmetingen	40x40
Voorspanning	0,2+0,1/-0,15 mm
Groefgrootte	8,0+0,4 mm
Kernboren	6,8-0,2 mm
Bruikbare lengte	6000 of 6030-0+10 mm

Oppervlakteberekening

Oppervlakte		[mm ²]	745,60
Omtrek buitencontour		mm	158,30
Zwaartepunt	X	[mm]	20,00
	Y	[mm]	20,00

Traagheidsmoment

2e graad horizontaal	IX	[mm ⁴]	110036,00
2e graad verticaal	IY	[mm ⁴]	110036,00

Weerstandsmoment

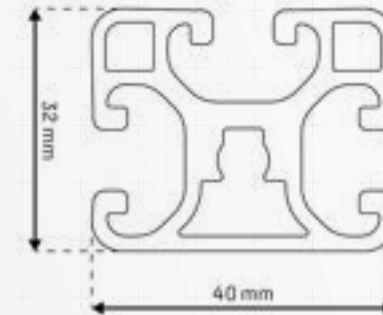
	WX max	[mm ³]	5501,80
	WX min	[mm ³]	5501,80
	WY max	[mm ³]	5501,80
	WY min	[mm ³]	5501,80
Nominaal gewicht	KG	[kg/m]	ca. ±2,021



ISP8-L432

Groef 8 / licht

mejo



Raster	40
Afmetingen	40x32
Voorspanning	0,2+0,1/-0,15 mm
Groefgrootte	8,0+0,4 mm
Kernboren	6,8-0,2 mm
Bruikbare lengte	6000 of 6030-0+10 mm

Oppervlakteberekening

Oppervlakte		[mm ²]	495,20
Omtrek buitencontour		mm	280,60
Zwaartepunt	X	[mm]	20,00
	Y	[mm]	15,97

Traagheidsmoment

2e graad horizontaal	IX	[mm ⁴]	50292,00
2e graad verticaal	IY	[mm ⁴]	70070,00

Weerstandsmoment

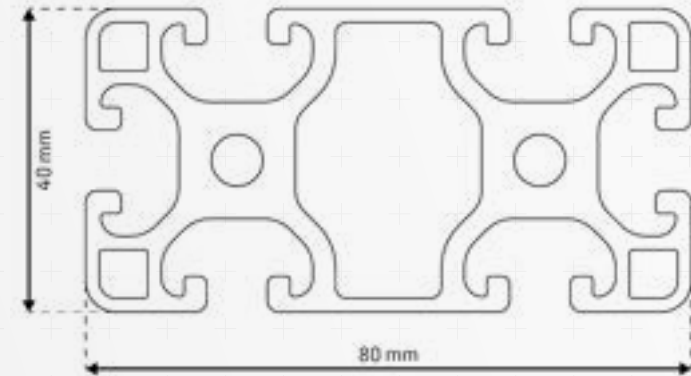
	WX max	[mm ³]	3148,30
	WX min	[mm ³]	3138,30
	WY max	[mm ³]	3503,50
	WY min	[mm ³]	3503,50
Nominaal gewicht	KG	[kg/m]	ca. ±1,342



ISP8-L81

Groef 8 / licht

mejo



Raster	40
Afmetingen	80x40
Voorspanning	0,2+0,1/-0,15 mm
Groefgrootte	8,0+0,4 mm
Kernboren	6,8-0,2 mm
Bruikbare lengte	6000 of 6030-0+10 mm

Oppervlakteberekening

Oppervlakte		[mm ²]	1156,10
Omtrek buitencontour		mm	520,00
Zwaartepunt	X	[mm]	39,99
	Y	[mm]	20,00

Traagheidsmoment

2e graad horizontaal	IX	[mm ⁴]	171398,00
2e graad verticaal	IY	[mm ⁴]	700383,00

Weerstandsmoment

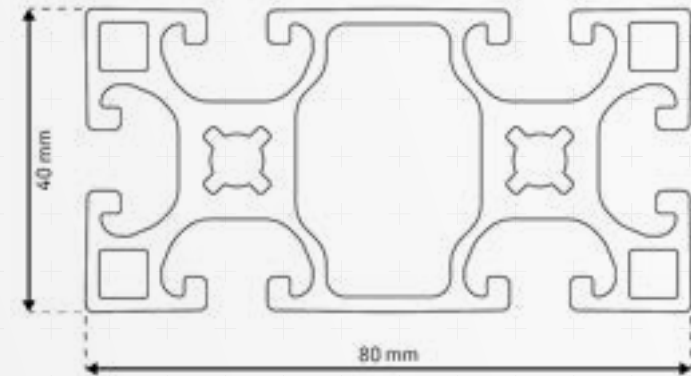
	WX max	[mm ³]	8569,50
	WX min	[mm ³]	8569,50
	WY max	[mm ³]	17509,90
	WY min	[mm ³]	17509,90
Nominaal gewicht	KG	[kg/m]	ca. ±3,133



ISP8-LX810

Groef 8 / licht

mejo



Raster	40
Afmetingen	80x40
Voorspanning	0,2+0,1/-0,15 mm
Groefgrootte	8,0+0,4 mm
Kernboren	6,8-0,2 mm
Bruikbare lengte	6000 of 6030-0+10 mm

Oppervlakteberekening

Oppervlakte		[mm ²]	1122,40
Omtrek buitencontour		mm	524,80
Zwaartepunt	X	[mm]	40,00
	Y	[mm]	20,00

Traagheidsmoment

2e graad horizontaal	IX	[mm ⁴]	169358,00
2e graad verticaal	IY	[mm ⁴]	718267,00

Weerstandsmoment

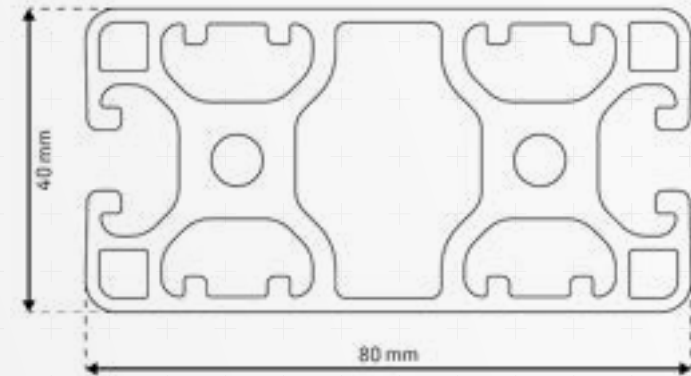
	WX max	[mm ³]	8467,90
	WX min	[mm ³]	8467,90
	WY max	[mm ³]	17956,70
	WY min	[mm ³]	17956,70
Nominaal gewicht	KG	[kg/m]	ca. ±3,031



ISP8-L82

Groef 8 / licht / 4N-180°

mejo



Raster	40
Afmetingen	80x40
Voorspanning	0,2+0,1/-0,15 mm
Groefgrootte	8,0+0,4 mm
Kernboren	6,8-0,2 mm
Bruikbare lengte	6000 of 6030-0+10 mm

Oppervlakteberekening

Oppervlakte		[mm ²]	1234,40
Omtrek buitencontour		mm	328,70
Zwaartepunt	X	[mm]	40,00
	Y	[mm]	20,00

Traagheidsmoment

2e graad horizontaal	IX	[mm ⁴]	200373,00
2e graad verticaal	IY	[mm ⁴]	733095,00

Weerstandsmoment

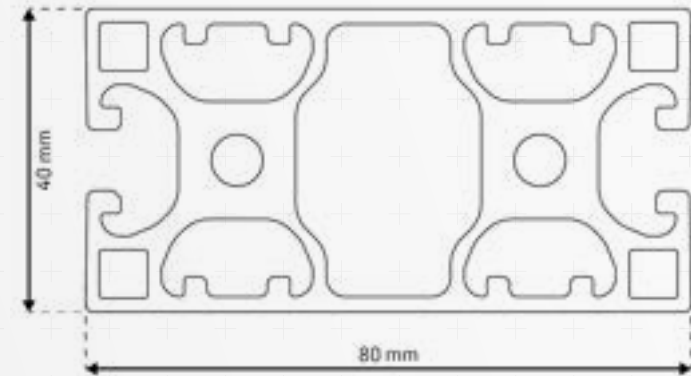
	WX max	[mm ³]	10018,00
	WX min	[mm ³]	10018,00
	WY max	[mm ³]	18327,00
	WY min	[mm ³]	18327,00
Nominaal gewicht	KG	[kg/m]	ca. ±3,345



ISP8-LX82

Groef 8 / licht / 4N-180°

mejo



Raster	40
Afmetingen	80x40
Voorspanning	0,2+0,1/-0,15 mm
Groefgrootte	8,0+0,3 mm
Kernboren	6,8+0/-0,2 mm
Bruikbare lengte	6000 of 6030-0+10 mm

Oppervlakteberekening

Oppervlakte		[mm ²]	1201,80
Omtrek buitencontour		mm	333,80
Zwaartepunt	X	[mm]	40,00
	Y	[mm]	20,00

Traagheidsmoment

2e graad horizontaal	IX	[mm ⁴]	198602,00
2e graad verticaal	IY	[mm ⁴]	751329,00

Weerstandsmoment

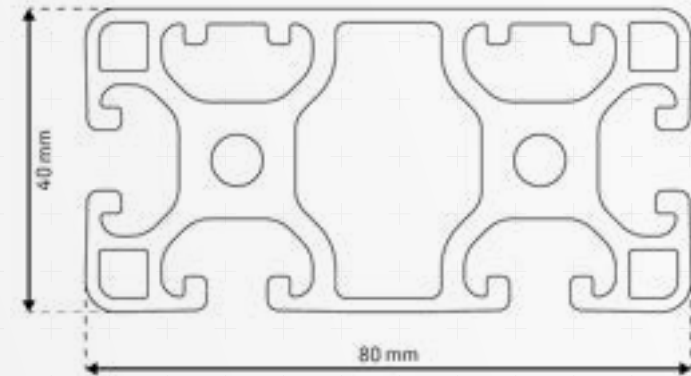
	WX max	[mm ³]	9930,10
	WX min	[mm ³]	9930,10
	WY max	[mm ³]	18783,20
	WY min	[mm ³]	18783,20
Nominaal gewicht	KG	[kg/m]	ca. ±3,257



ISP8-L83

Groef 8 / licht / 2N

mejo



Raster	40
Afmetingen	80x40
Voorspanning	0,2+0,1/-0,15 mm
Groefgrootte	8,0+0,4 mm
Kernboren	6,8-0,2 mm
Bruikbare lengte	6000 of 6030-0+10 mm

Oppervlakteberekening

Oppervlakte		[mm ²]	1190,60
Omtrek buitencontour		mm	424,40
Zwaartepunt	X	[mm]	40,00
	Y	[mm]	19,36

Traagheidsmoment

2e graad horizontaal	IX	[mm ⁴]	185051,00
2e graad verticaal	IY	[mm ⁴]	716264,00

Weerstandsmoment

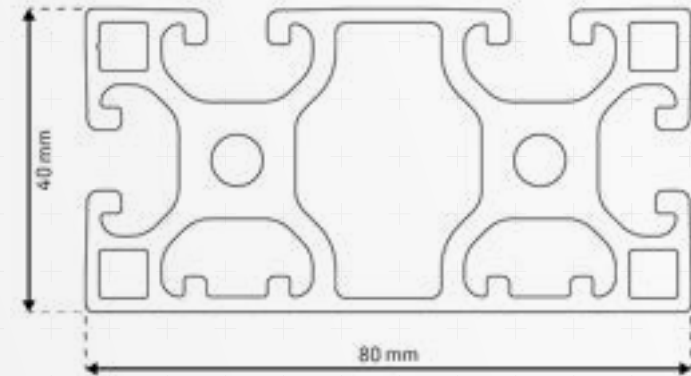
	WX max	[mm ³]	9555,90
	WX min	[mm ³]	8967,90
	WY max	[mm ³]	17906,60
	WY min	[mm ³]	17906,60
Nominaal gewicht	KG	[kg/m]	ca. ±3,235



ISP8-LX830

Groef 8 / licht / 2N

mejo



Raster	40
Afmetingen	80x40
Voorspanning	0,2+0,1/-0,15 mm
Groefgrootte	8,0+0,4 mm
Kernboren	6,8-0,2 mm
Bruikbare lengte	6000 of 6030-0+10 mm

Oppervlakteberekening

Oppervlakte		[mm ²]	1204,40
Omtrek buitencontour		mm	429,50
Zwaartepunt	X	[mm]	40,00
	Y	[mm]	19,40

Traagheidsmoment

2e graad horizontaal	IX	[mm ⁴]	189034,00
2e graad verticaal	IY	[mm ⁴]	731332,00

Weerstandsmoment

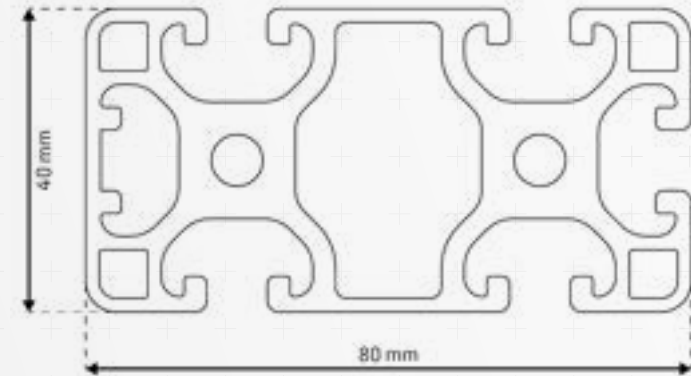
	WX max	[mm ³]	9756,00
	WX min	[mm ³]	9165,80
	WY max	[mm ³]	18285,60
	WY min	[mm ³]	18280,90
Nominaal gewicht	KG	[kg/m]	ca. ±3,264



ISP8-L84

Groef 8 / licht / 1N

mejo



Raster	40
Afmetingen	80x40
Voorspanning	0,2+0,1/-0,15 mm
Groefgrootte	8,0+0,4 mm
Kernboren	6,8-0,2 mm
Bruikbare lengte	6000 of 6030-0+10 mm

Oppervlakteberekening

Oppervlakte		[mm ²]	1173,70
Omtrek buitencontour		mm	472,00
Zwaartepunt	X	[mm]	39,33
	Y	[mm]	20,00

Traagheidsmoment

2e graad horizontaal	IX	[mm ⁴]	171273,00
2e graad verticaal	IY	[mm ⁴]	729052,00

Weerstandsmoment

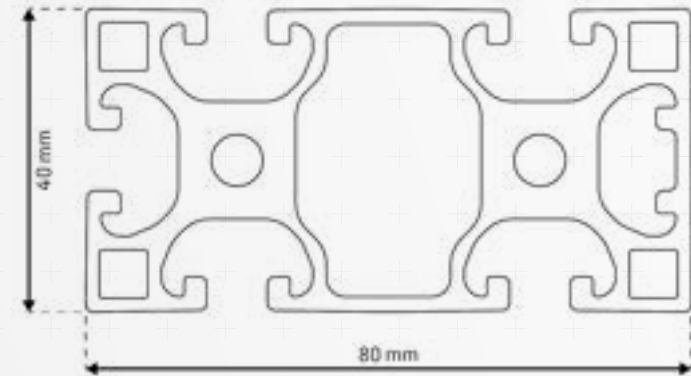
	WX max	[mm ³]	8563,30
	WX min	[mm ³]	8563,30
	WY max	[mm ³]	18533,70
	WY min	[mm ³]	17928,50
Nominaal gewicht	KG	[kg/m]	ca. ±3,187



ISP8-LX84

Groef 8 / licht / 1N

mejo



Raster	40
Afmetingen	80x40
Voorspanning	0,2+0,1/-0,15 mm
Groefgrootte	8,0+0,3 mm
Kernboren	6,8+0/-0,2 mm
Bruikbare lengte	6000 of 6030-0+10 mm

Oppervlakteberekening

Oppervlakte		[mm ²]	1141,60
Omtrek buitencontour		mm	477,10
Zwaartepunt	X	[mm]	39,30
	Y	[mm]	20,00

Traagheidsmoment

2e graad horizontaal	IX	[mm ⁴]	169595,00
2e graad verticaal	IY	[mm ⁴]	747828,00

Weerstandsmoment

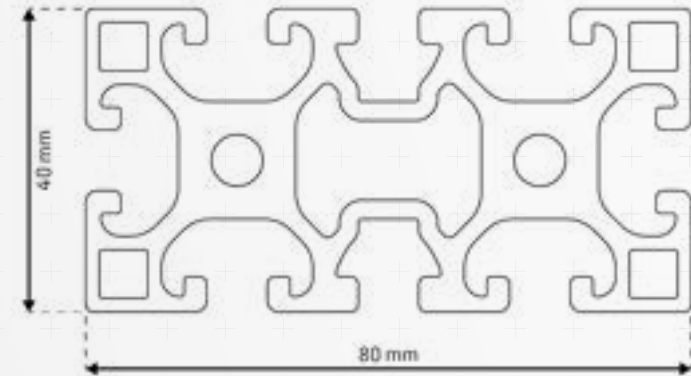
	WX max	[mm ³]	8479,80
	WX min	[mm ³]	8479,80
	WY max	[mm ³]	19022,60
	WY min	[mm ³]	18379,80
Nominaal gewicht	KG	[kg/m]	ca. ±3,094



ISP8-L84 XMS

Groef 8 / licht / 1N

mejo



Raster	40
Afmetingen	80x40
Voorspanning	0,2+0,1/-0,15 mm
Groefgrootte	8,0+0,3 mm
Kernboren	6,8-0,2 mm
Bruikbare lengte	6000 of 6030-0+10 mm

Oppervlakteberekening

Oppervlakte		[mm ²]	1298,10
Omtrek buitencontour		mm	536,80
Zwaartepunt	X	[mm]	39,50
	Y	[mm]	20,00

Traagheidsmoment

2e graad horizontaal	IX	[mm ⁴]	184593,00
2e graad verticaal	IY	[mm ⁴]	755272,00

Weerstandsmoment

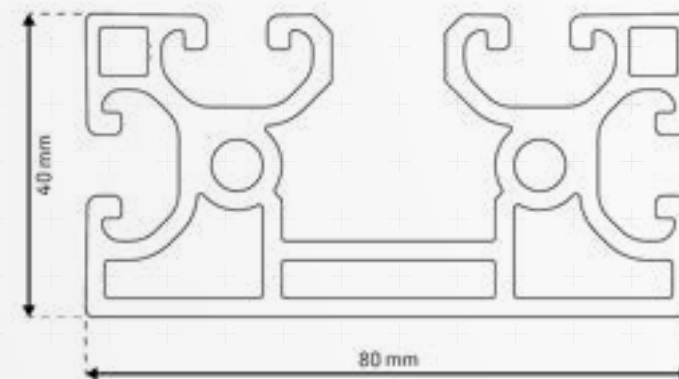
	WX max	[mm ³]	9229,60
	WX min	[mm ³]	9229,60
	WY max	[mm ³]	19115,30
	WY min	[mm ³]	18653,90
Nominaal gewicht	KG	[kg/m]	ca. ±3,518



ISP8-L841 XMS

Groef 8 / licht / 2N-2T

mejo



Raster	40
Afmetingen	80x40
Voorspanning	0,2+0,1/-0,15 mm
Groefgrootte	8,0+0,3 mm
Kernboren	6,8-0,2 mm
Bruikbare lengte	6000 of 6030-0+10 mm

Oppervlakteberekening

Oppervlakte		[mm ²]	1087,00
Omtrek buitencontour		mm	507,60
Zwaartepunt	X	[mm]	40,00
	Y	[mm]	18,50

Traagheidsmoment

2e graad horizontaal	IX	[mm ⁴]	175649,00
2e graad verticaal	IY	[mm ⁴]	703808,00

Weerstandsmoment

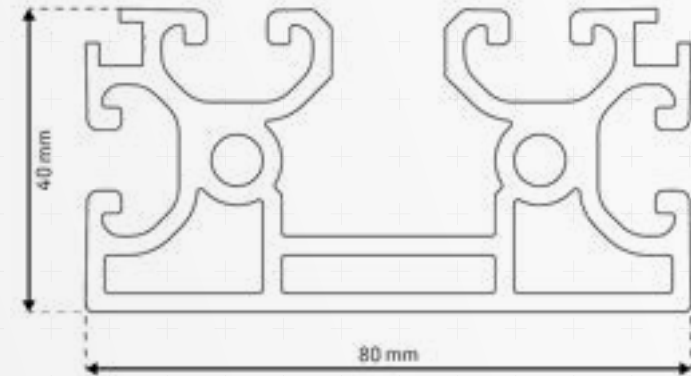
	WX max	[mm ³]	9492,60
	WX min	[mm ³]	8171,40
	WY max	[mm ³]	17597,60
	WY min	[mm ³]	17593,50
Nominaal gewicht	KG	[kg/m]	ca. ±2,946



ISP8-L842 XMS

Groef 8 / licht / 2N-2T

mejo



Raster	40
Afmetingen	80x40
Voorspanning	0,2+0,1/-0,15 mm
Groefgrootte	8,0+0,3 mm
Kernboren	6,8-0,2 mm
Bruikbare lengte	6000 of 6030-0+10 mm

Oppervlakteberekening

Oppervlakte		[mm ²]	1078,40
Omtrek buitencontour		mm	531,80
Zwaartepunt	X	[mm]	40,00
	Y	[mm]	18,30

Traagheidsmoment

2e graad horizontaal	IX	[mm ⁴]	169588,00
2e graad verticaal	IY	[mm ⁴]	685684,00

Weerstandsmoment

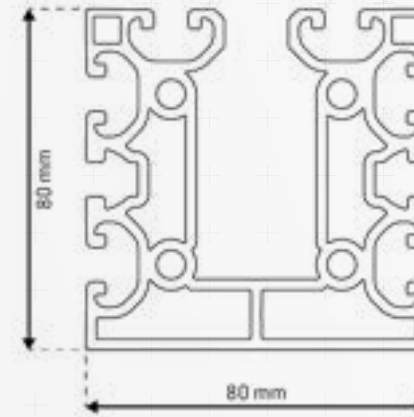
	WX max	[mm ³]	9280,00
	WX min	[mm ³]	7825,90
	WY max	[mm ³]	17155,50
	WY min	[mm ³]	17140,40
Nominaal gewicht	KG	[kg/m]	ca. ±2,922



ISP8-L843 XMS

Groef 8 / licht / 2N K15

mejo



Raster	40
Afmetingen	80x80
Voorspanning	0,2+0,1/-0,15 mm
Groefgrootte	8,0+0,3 mm
Kernboren	6,8+0/-0,2 mm
Bruikbare lengte	6000 of 6030-0+10 mm

Oppervlakteberekening

Oppervlakte		[mm ²]	1836,20
Omtrek buitencontour		mm	808,90
Zwaartepunt	X	[mm]	40,00
	Y	[mm]	39,10

Traagheidsmoment

2e graad horizontaal	IX	[mm ⁴]	1156783,00
2e graad verticaal	IY	[mm ⁴]	1295428,00

Weerstandsmoment

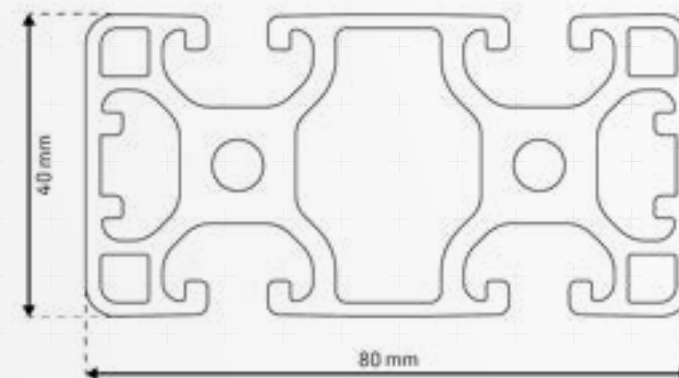
	WX max	[mm ³]	29561,70
	WX min	[mm ³]	28301,00
	WY max	[mm ³]	32386,30
	WY min	[mm ³]	32386,30
Nominaal gewicht	KG	[kg/m]	ca. ±4,976



ISP8-L89

Groef 8 / licht / 2N-180°

mejo



Raster	40
Afmetingen	80x40
Voorspanning	0,2+0,1/-0,15 mm
Groefgrootte	8,0+0,4 mm
Kernboren	6,8+0/-0,2 mm
Bruikbare lengte	6000 of 6030-0+10 mm

Oppervlakteberekening

Oppervlakte		[mm ²]	1197,10
Omtrek buitencontour		mm	424,60
Zwaartepunt	X	[mm]	40,00
	Y	[mm]	20,00

Traagheidsmoment

2e graad horizontaal	IX	[mm ⁴]	172942,00
2e graad verticaal	IY	[mm ⁴]	761755,00

Weerstandsmoment

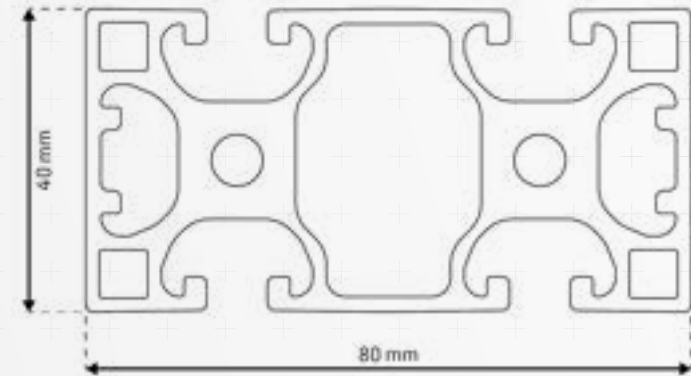
	WX max	[mm ³]	8647,10
	WX min	[mm ³]	8647,10
	WY max	[mm ³]	19043,90
	WY min	[mm ³]	19043,90
Nominaal gewicht	KG	[kg/m]	ca. ±3,262



ISP8-LX89

Groef 8 / licht / 2N-180°

mejo



Raster	40
Afmetingen	80x40
Voorspanning	0,2+0,1/-0,15 mm
Groefgrootte	8,0+0,4 mm
Kernboren	6,8+0/-0,2 mm
Bruikbare lengte	6000 of 6030-0+10 mm

Oppervlakteberekening

Oppervlakte		[mm ²]	1161,70
Omtrek buitencontour		mm	429,40
Zwaartepunt	X	[mm]	40,00
	Y	[mm]	20,00

Traagheidsmoment

2e graad horizontaal	IX	[mm ⁴]	169994,00
2e graad verticaal	IY	[mm ⁴]	779091,00

Weerstandsmoment

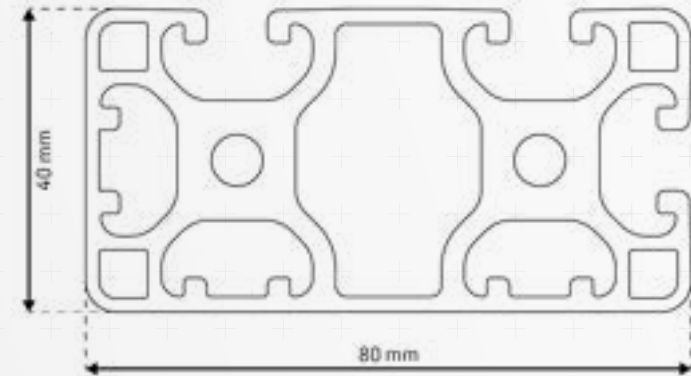
	WX max	[mm ³]	8499,70
	WX min	[mm ³]	8499,70
	WY max	[mm ³]	19477,30
	WY min	[mm ³]	19477,30
Nominaal gewicht	KG	[kg/m]	ca. ±3,148



ISP8-L87

Groef 8 / licht / 3N-90°

mejo



Raster	40
Afmetingen	80x40
Voorspanning	0,2+0,1/-0,15 mm
Groefgrootte	8,0+0,4 mm
Kernboren	6,8-0,2 mm
Bruikbare lengte	6000 of 6030-0+10 mm

Oppervlakteberekening

Oppervlakte		[mm ²]	1226,60
Omtrek buitencontour		mm	373,70
Zwaartepunt	X	[mm]	40,52
	Y	[mm]	19,39

Traagheidsmoment

2e graad horizontaal	IX	[mm ⁴]	187125,00
2e graad verticaal	IY	[mm ⁴]	747080,00

Weerstandsmoment

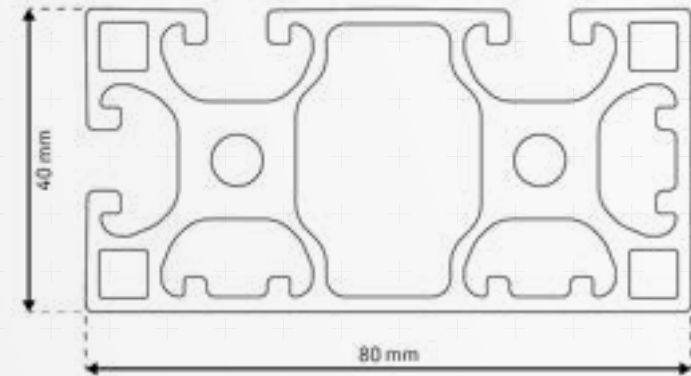
	WX max	[mm ³]	9650,70
	WX min	[mm ³]	9042,20
	WY max	[mm ³]	18947,50
	WY min	[mm ³]	18414,10
Nominaal gewicht	KG	[kg/m]	ca. ±3,324



ISP8-LX87

Groef 8 / licht / 3N-90°

mejo



Raster	40
Afmetingen	80x40
Voorspanning	0,2+0,1/-0,15 mm
Groefgrootte	8,0+0,3 mm
Kernboren	6,8+0/-0,2 mm
Bruikbare lengte	6000 of 6030-0+10 mm

Oppervlakteberekening

Oppervlakte		[mm ²]	1181,70
Omtrek buitencontour		mm	381,60
Zwaartepunt	X	[mm]	39,30
	Y	[mm]	20,60

Traagheidsmoment

2e graad horizontaal	IX	[mm ⁴]	183799,00
2e graad verticaal	IY	[mm ⁴]	764688,00

Weerstandsmoment

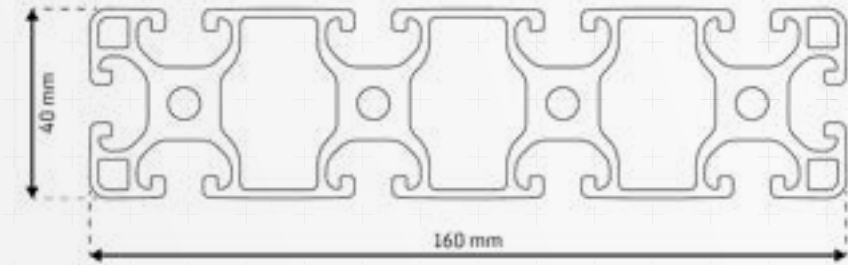
	WX max	[mm ³]	9498,40
	WX min	[mm ³]	8900,90
	WY max	[mm ³]	19440,00
	WY min	[mm ³]	18805,00
Nominaal gewicht	KG	[kg/m]	ca. ±3,203



ISP8-L161

Groef 8 / licht

mejo



Raster	40
Afmetingen	160x40
Voorspanning	0,2+0,1/-0,15 mm
Groefgrootte	8,0+0,4 mm
Kernboren	6,8-0,2 mm
Bruikbare lengte	6000 of 6030-0+10 mm

Oppervlakteberekening

Oppervlakte		[mm ²]	2054,10
Omtrek buitencontour		mm	871,30
Zwaartepunt	X	[mm]	80,00
	Y	[mm]	20,00

Traagheidsmoment

2e graad horizontaal	IX	[mm ⁴]	309544,00
2e graad verticaal	IY	[mm ⁴]	4968944,00

Weerstandsmoment

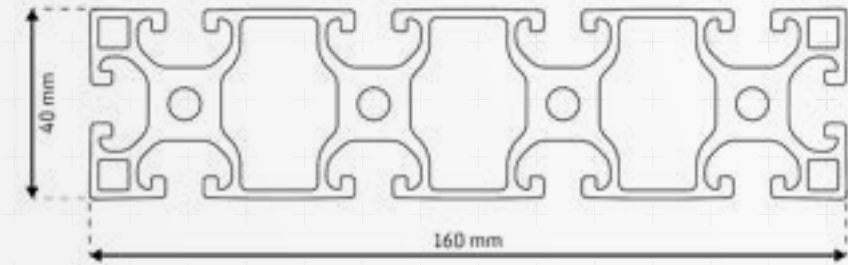
	WX max	[mm ³]	15477,00
	WX min	[mm ³]	15477,00
	WY max	[mm ³]	62112,00
	WY min	[mm ³]	62112,00
Nominaal gewicht	KG	[kg/m]	ca. ±5,567



ISP8-LX161

Groef 8 / licht

mejo



Raster	40
Afmetingen	160x40
Voorspanning	0,2+0,1/-0,15 mm
Groefgrootte	8,0+0,3 mm
Kernboren	6,8+0/-0,2 mm
Bruikbare lengte	6000 of 6030-0+10 mm

Oppervlakteberekening

Oppervlakte		[mm ²]	2071,40
Omtrek buitencontour		mm	880,90
Zwaartepunt	X	[mm]	80,09
	Y	[mm]	20,08

Traagheidsmoment

2e graad horizontaal	IX	[mm ⁴]	315699,00
2e graad verticaal	IY	[mm ⁴]	5054116,00

Weerstandsmoment

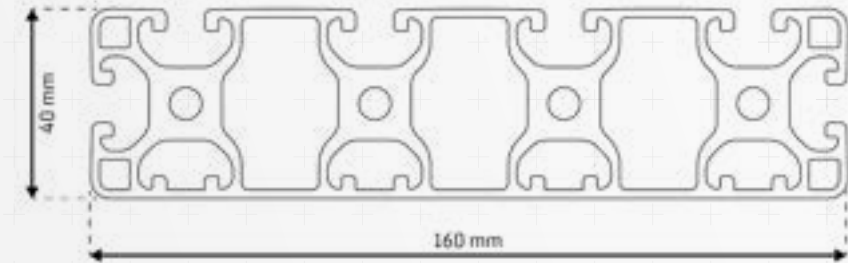
	WX max	[mm ³]	15723,20
	WX min	[mm ³]	15713,50
	WY max	[mm ³]	63101,40
	WY min	[mm ³]	63098,40
Nominaal gewicht	KG	[kg/m]	ca. ±5,613



ISP8-L164

Groef 8 / licht / 4N

mejo



Raster	40
Afmetingen	160x40
Voorspanning	0,2+0,1/-0,15 mm
Groefgrootte	8,0+0,4 mm
Kernboren	6,8-0,2 mm
Bruikbare lengte	6000 of 6030-0+10 mm

Oppervlakteberekening

Oppervlakte		[mm ²]	2127,50
Omtrek buitencontour		mm	680,00
Zwaartepunt	X	[mm]	80,00
	Y	[mm]	19,35

Traagheidsmoment

2e graad horizontaal	IX	[mm ⁴]	335787,00
2e graad verticaal	IY	[mm ⁴]	5118689,00

Weerstandsmoment

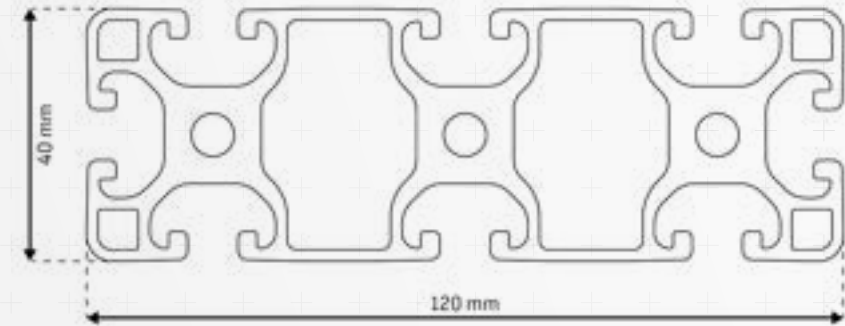
	WX max	[mm ³]	17349,70
	WX min	[mm ³]	16264,00
	WY max	[mm ³]	63983,60
	WY min	[mm ³]	63983,60
Nominaal gewicht	KG	[kg/m]	ca. ±5,766



ISP8-L121

Groef 8 / licht

mejo



Raster	40
Afmetingen	120x40
Voorspanning	0,2+0,1/-0,15 mm
Groefgrootte	8,0+0,4 mm
Kernboren	6,8-0,2 mm
Bruikbare lengte	6000 of 6030-0+10 mm

Oppervlakteberekening

Oppervlakte		[mm ²]	1585,70
Omtrek buitencontour		mm	695,60
Zwaartepunt	X	[mm]	60,00
	Y	[mm]	20,00

Traagheidsmoment

2e graad horizontaal	IX	[mm ⁴]	236578,00
2e graad verticaal	IY	[mm ⁴]	2199181,00

Weerstandsmoment

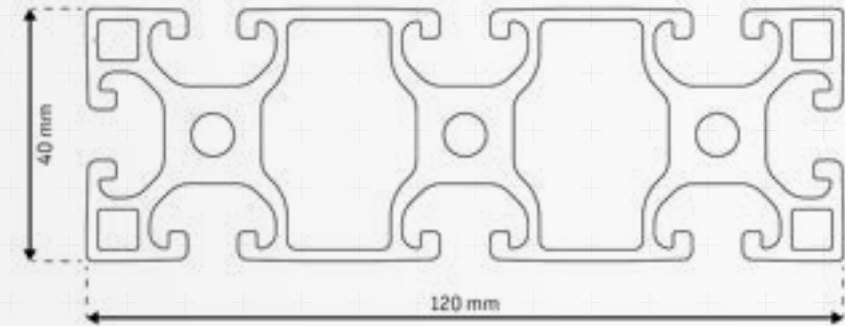
	WX max	[mm ³]	11829,00
	WX min	[mm ³]	11829,00
	WY max	[mm ³]	36653,00
	WY min	[mm ³]	36653,00
Nominaal gewicht	KG	[kg/m]	ca. ±4,297



ISP8-LX1210

Groef 8 / licht

mejo



Raster	40
Afmetingen	120x40
Voorspanning	0,2+0,1/-0,15 mm
Groefgrootte	8,0+0,4 mm
Kernboren	6,8-0,2 mm
Bruikbare lengte	6000 of 6030-0+10 mm

Oppervlakteberekening

Oppervlakte		[mm ²]	1596,60
Omtrek buitencontour		mm	700,80
Zwaartepunt	X	[mm]	60,00
	Y	[mm]	20,00

Traagheidsmoment

2e graad horizontaal	IX	[mm ⁴]	240512,00
2e graad verticaal	IY	[mm ⁴]	2233237,00

Weerstandsmoment

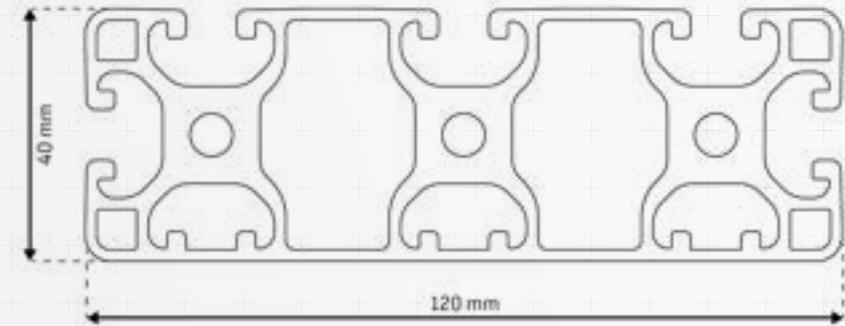
	WX max	[mm ³]	12026,50
	WX min	[mm ³]	12026,50
	WY max	[mm ³]	37217,00
	WY min	[mm ³]	37217,00
Nominaal gewicht	KG	[kg/m]	ca. ±4,325



ISP8-L123

Groef 8 / licht / 3N

mejo



Raster	40
Afmetingen	120x40
Voorspanning	0,2+0,1/-0,15 mm
Groefgrootte	8,0+0,3 mm
Kernboren	6,8+0/-0,2 mm
Bruikbare lengte	6000 of 6030-0+10 mm

Oppervlakteberekening

Oppervlakte		[mm ²]	1640,90
Omtrek buitencontour		mm	552,20
Zwaartepunt	X	[mm]	60,00
	Y	[mm]	19,40

Traagheidsmoment

2e graad horizontaal	IX	[mm ⁴]	256308,00
2e graad verticaal	IY	[mm ⁴]	2259973,00

Weerstandsmoment

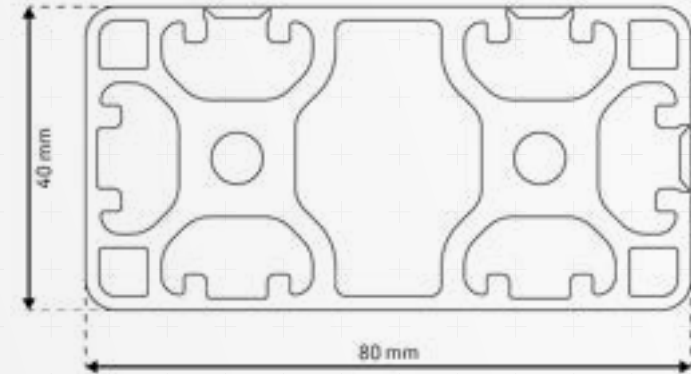
	WX max	[mm ³]	13231,30
	WX min	[mm ³]	12424,80
	WY max	[mm ³]	37666,20
	WY min	[mm ³]	37666,20
Nominaal gewicht	KG	[kg/m]	ca. ±4,43



ISP8-L871

Groef 8 / licht / 6N

mejo



Raster	40
Afmetingen	80x40
Voorspanning	-
Groefgrootte	8,0+0,4 mm
Kernboren	6,8-0,2 mm
Bruikbare lengte	6000 of 6030-0+10 mm

Oppervlakteberekening

Oppervlakte		[mm ²]	1242,40
Omtrek buitencontour		mm	233,10
Zwaartepunt	X	[mm]	40,08
	Y	[mm]	19,92

Traagheidsmoment

2e graad horizontaal	IX	[mm ⁴]	193777,00
2e graad verticaal	IY	[mm ⁴]	769607,00

Weerstandsmoment

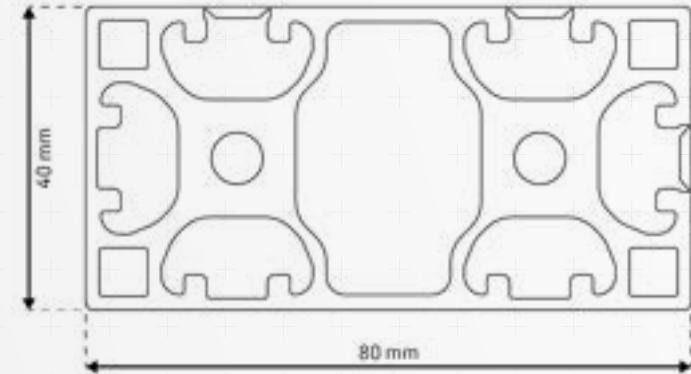
	WX max	[mm ³]	9723,90
	WX min	[mm ³]	9654,00
	WY max	[mm ³]	19275,90
	WY min	[mm ³]	19204,50
Nominaal gewicht	KG	[kg/m]	ca. ±3,354



ISP8-LX871

Groef 8 / licht / 6N

mejo



Raster	40
Afmetingen	80x40
Voorspanning	-
Groefgrootte	8,0+0,4 mm
Kernboren	6,8-0,2 mm
Bruikbare lengte	6000 of 6030-0+10 mm

Oppervlakteberekening

Oppervlakte		[mm ²]	1208,90
Omtrek buitencontour		mm	238,30
Zwaartepunt	X	[mm]	40,07
	Y	[mm]	19,93

Traagheidsmoment

2e graad horizontaal	IX	[mm ⁴]	191823,00
2e graad verticaal	IY	[mm ⁴]	787516,00

Weerstandsmoment

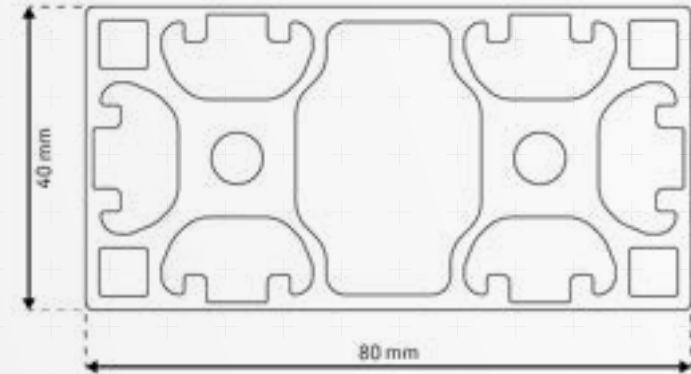
	WX max	[mm ³]	9626,80
	WX min	[mm ³]	9555,70
	WY max	[mm ³]	19725,50
	WY min	[mm ³]	19650,40
Nominaal gewicht	KG	[kg/m]	ca. ±3,264



ISP8-LX871 Typ A

Groef 8 / licht / 6N

mejo



Raster	40
Afmetingen	80x40
Voorspanning	0,2+0,1/-0,15 mm
Groefgrootte	8,0+0,4 mm
Kernboren	6,8-0,2 mm
Bruikbare lengte	6000 of 6030-0+10 mm

Oppervlakteberekening

Oppervlakte		[mm ²]	1239,60
Omtrek buitencontour		mm	238,30
Zwaartepunt	X	[mm]	40,00
	Y	[mm]	20,00

Traagheidsmoment

2e graad horizontaal	IX	[mm ⁴]	198901,00
2e graad verticaal	IY	[mm ⁴]	811034,00

Weerstandsmoment

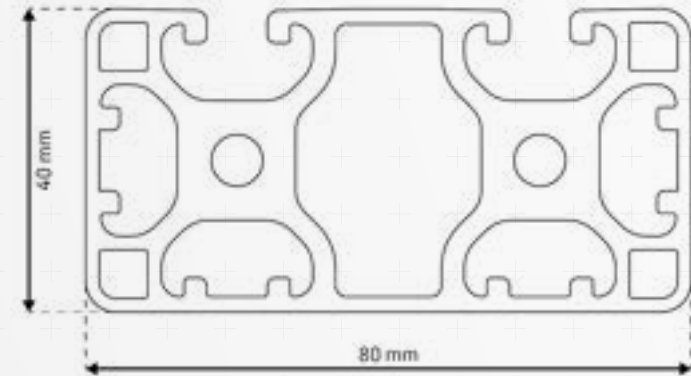
	WX max	[mm ³]	9945,10
	WX min	[mm ³]	9945,10
	WY max	[mm ³]	20275,90
	WY min	[mm ³]	20275,90
Nominaal gewicht	KG	[kg/m]	ca. ±3,359



ISP8-L872

Groef 8 / licht / 4N

mejo



Raster	40
Afmetingen	80x40
Voorspanning	0,2+0,1/-0,15 mm
Groefgrootte	8,0+0,4 mm
Kernboren	6,8-0,2 mm
Bruikbare lengte	6000 of 6030-0+10 mm

Oppervlakteberekening

Oppervlakte		[mm ²]	1244,60
Omtrek buitencontour		mm	326,80
Zwaartepunt	X	[mm]	40,00
	Y	[mm]	19,40

Traagheidsmoment

2e graad horizontaal	IX	[mm ⁴]	187367,00
2e graad verticaal	IY	[mm ⁴]	775185,00

Weerstandsmoment

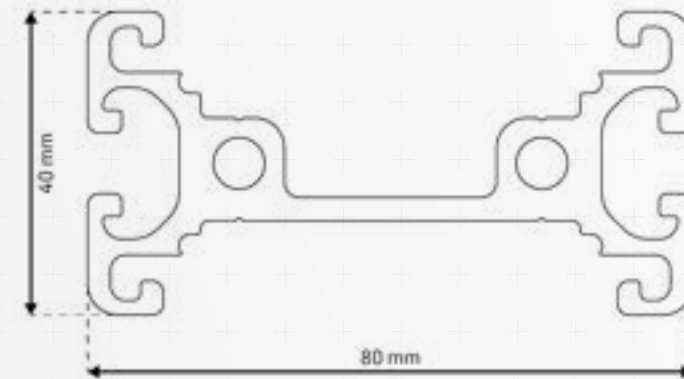
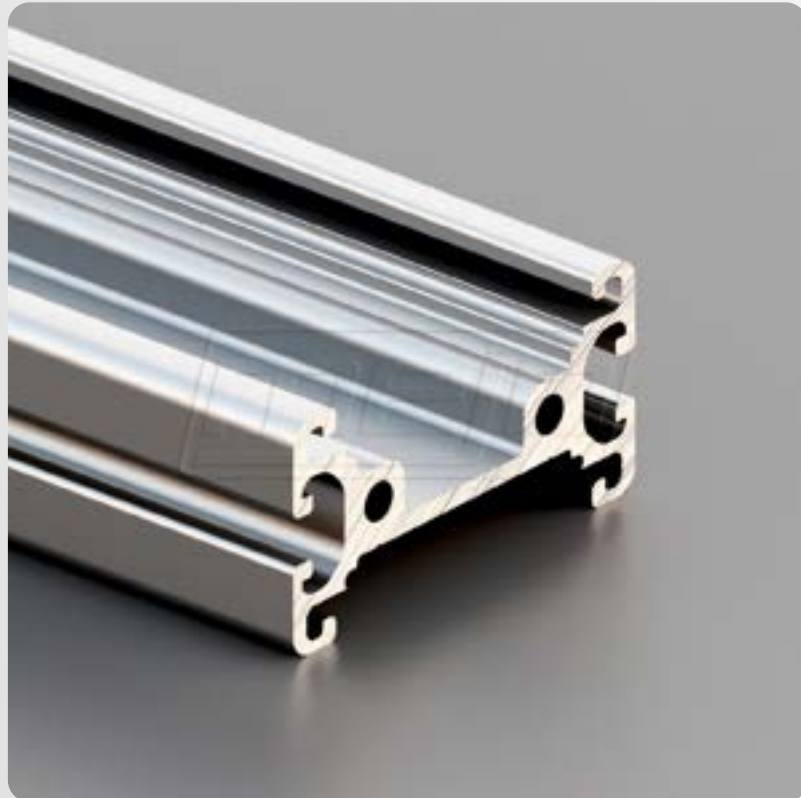
	WX max	[mm ³]	9658,80
	WX min	[mm ³]	9094,80
	WY max	[mm ³]	19379,60
	WY min	[mm ³]	19379,60
Nominaal gewicht	KG	[kg/m]	ca. ±3,372



ISP8-L873

Groef 8 / licht

mejo



Raster	40
Afmetingen	80x40
Voorspanning	0,2+0,1/-0,15 mm
Groefgrootte	8,0+0,4 mm
Kernboren	6,8-0,2 mm
Bruikbare lengte	6000 of 6030-0+10 mm

Oppervlakteberekening

Oppervlakte		[mm ²]	805,50
Omtrek buitencontour		mm	454,80
Zwaartepunt	X	[mm]	21,00
	Y	[mm]	40,00

Traagheidsmoment

2e graad horizontaal	IX	[mm ⁴]	652826,00
2e graad verticaal	IY	[mm ⁴]	77906,00

Weerstandsmoment

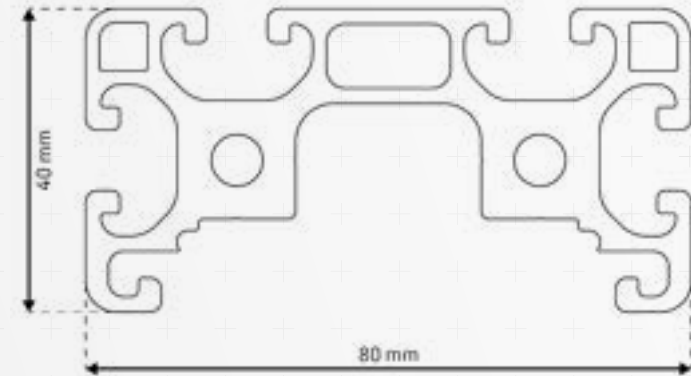
	WX max	[mm ³]	16320,70
	WX min	[mm ³]	16320,70
	WY max	[mm ³]	4101,00
	WY min	[mm ³]	3709,30
Nominaal gewicht	KG	[kg/m]	ca. ±2,183



ISP8-L874

Groef 8 / licht

mejo



Raster	40
Afmetingen	80x40
Voorspanning	0,2+0,1/-0,15 mm
Groefgrootte	8,0+0,4 mm
Kernboren	6,8-0,2 mm
Bruikbare lengte	6000 of 6030-0+10 mm

Oppervlakteberekening

Oppervlakte		[mm ²]	1034,10
Omtrek buitencontour		mm	501,50
Zwaartepunt	X	[mm]	17,00
	Y	[mm]	40,00

Traagheidsmoment

2e graad horizontaal	IX	[mm ⁴]	696043,00
2e graad verticaal	IY	[mm ⁴]	118969,00

Weerstandsmoment

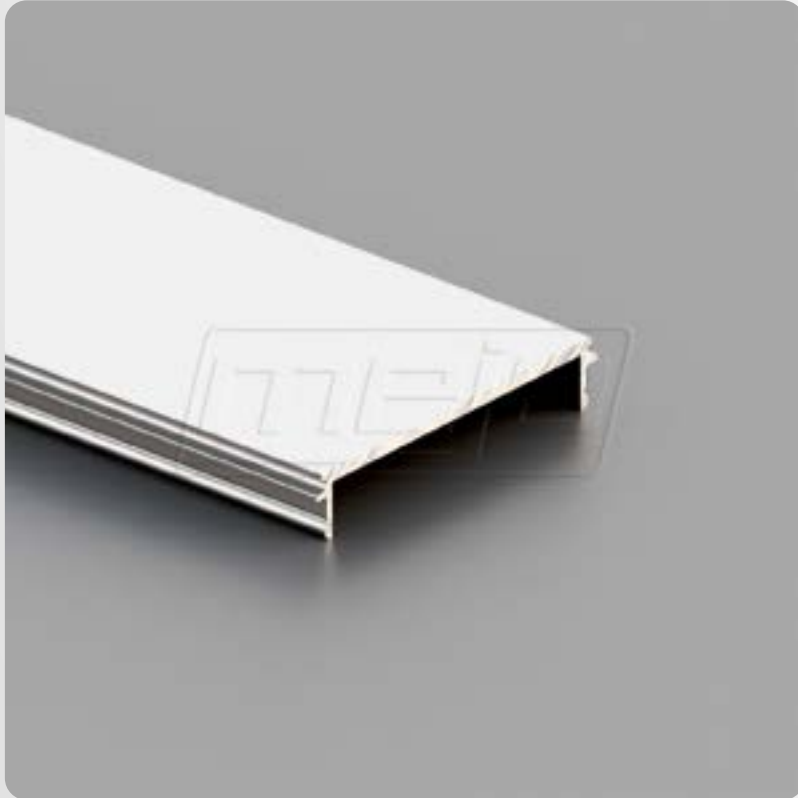
	WX max	[mm ³]	17401,10
	WX min	[mm ³]	17401,10
	WY max	[mm ³]	6993,90
	WY min	[mm ³]	5174,90
Nominaal gewicht	KG	[kg/m]	ca. ±2,802



ISP8-L875

Groef 8 / licht

mejo



Raster	-
Afmetingen	80x40
Voorspanning	-
Groefgrootte	-
Kernboren	-
Bruikbare lengte	-

Oppervlakteberekening

Oppervlakte		[mm ²]	135,90
Omtrek buitencontour		mm	160,80
Zwaartepunt	X	[mm]	1,80
	Y	[mm]	29,80

Traagheidsmoment

2e graad horizontaal	IX	[mm ⁴]	47280,00
2e graad verticaal	IY	[mm ⁴]	640,00

Weerstandsmoment

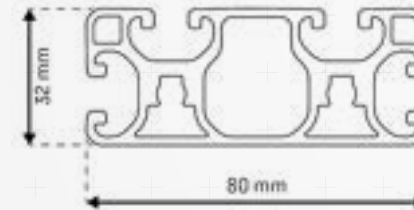
	WX max	[mm ³]	1586,60
	WX min	[mm ³]	1586,60
	WY max	[mm ³]	352,80
	WY min	[mm ³]	72,00
Nominaal gewicht	KG	[kg/m]	ca. ±0,368



ISP8-L832

Groef 8 / licht

mejo



Raster	40
Afmetingen	80x32
Voorspanning	-
Groefgrootte	8,0+0,4 mm
Kernboren	6,8-0,2 mm
Bruikbare lengte	6000 of 6030-0+10 mm

Oppervlakteberekening

Oppervlakte		[mm ²]	408,40
Omtrek buitencontour		mm	873,50
Zwaartepunt	X	[mm]	40,00
	Y	[mm]	15,87

Traagheidsmoment

2e graad horizontaal	IX	[mm ⁴]	94961,00
2e graad verticaal	IY	[mm ⁴]	535227,00

Weerstandsmoment

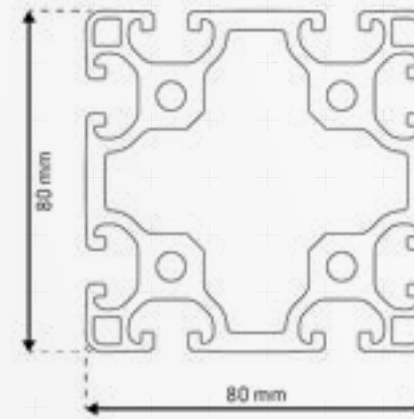
	WX max	[mm ³]	5983,60
	WX min	[mm ³]	5887,30
	WY max	[mm ³]	13380,70
	WY min	[mm ³]	13380,70
Nominaal gewicht	KG	[kg/m]	ca. ±2,367



ISP8-L80

Groef 8 / licht

mejo



Raster	40
Afmetingen	80x80
Voorspanning	0,2+0,1/-0,15 mm
Groefgrootte	8,0+0,4 mm
Kernboren	6,8-0,2 mm
Bruikbare lengte	6000 of 6030-0+10 mm

Oppervlakteberekening

Oppervlakte		[mm ²]	1983,30
Omtrek buitencontour		mm	695,60
Zwaartepunt	X	[mm]	40,00
	Y	[mm]	40,00

Traagheidsmoment

2e graad horizontaal	IX	[mm ⁴]	1353229,00
2e graad verticaal	IY	[mm ⁴]	1353229,00

Weerstandsmoment

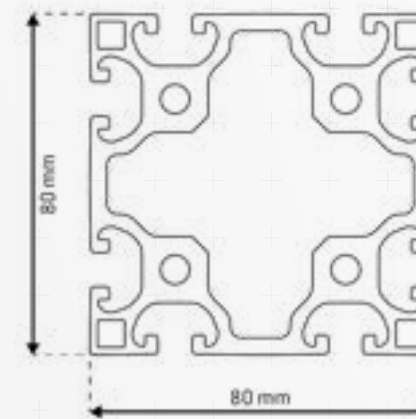
	WX max	[mm ³]	33830,70
	WX min	[mm ³]	33830,70
	WY max	[mm ³]	33830,70
	WY min	[mm ³]	33830,70
Nominaal gewicht	KG	[kg/m]	ca. ±5,375



ISP8-LX800

Groef 8 / licht

mejo



Raster	40
Afmetingen	80x80
Voorspanning	0,2+0,1/-0,15 mm
Groefgrootte	8,0+0,4 mm
Kernboren	6,8-0,2 mm
Bruikbare lengte	6000 of 6030-0+10 mm

Oppervlakteberekening

Oppervlakte		[mm ²]	2002,80
Omtrek buitencontour		mm	700,40
Zwaartepunt	X	[mm]	40,00
	Y	[mm]	40,00

Traagheidsmoment

2e graad horizontaal	IX	[mm ⁴]	1371439,00
2e graad verticaal	IY	[mm ⁴]	1371439,00

Weerstandsmoment

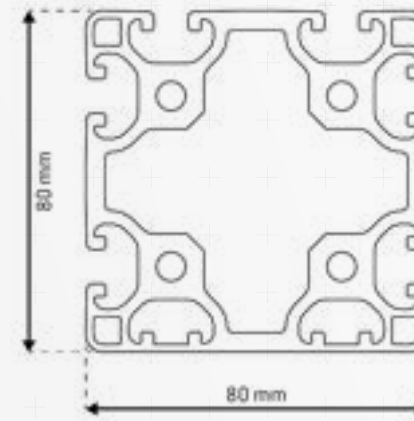
	WX max	[mm ³]	34286,00
	WX min	[mm ³]	34286,00
	WY max	[mm ³]	34286,00
	WY min	[mm ³]	34286,00
Nominaal gewicht	KG	[kg/m]	ca. ±5,408



ISP8-L85

Groef 8 / licht / 2N

mejo



Raster	40
Afmetingen	80x80
Voorspanning	0,2+0,1/-0,15 mm
Groefgrootte	8,0+0,4 mm
Kernboren	6,8-0,2 mm
Bruikbare lengte	6000 of 6030-0+10 mm

Oppervlakteberekening

Oppervlakte		[mm ²]	2012,80
Omtrek buitencontour		mm	599,70
Zwaartepunt	X	[mm]	40,00
	Y	[mm]	39,33

Traagheidsmoment

2e graad horizontaal	IX	[mm ⁴]	1402860,00
2e graad verticaal	IY	[mm ⁴]	1364071,00

Weerstandsmoment

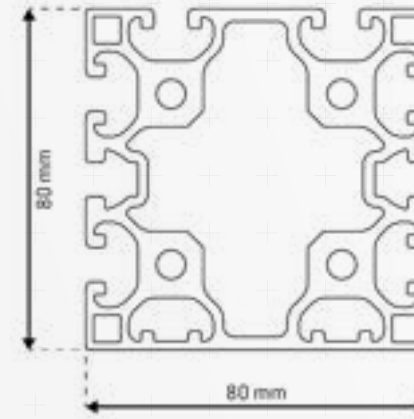
	WX max	[mm ³]	35662,80
	WX min	[mm ³]	34499,50
	WY max	[mm ³]	34101,80
	WY min	[mm ³]	34101,80
Nominaal gewicht	KG	[kg/m]	ca. ±5,455



ISP8-L85 XMS

Groef 8 / licht / 2N

mejo



Raster	40
Afmetingen	80x80
Voorspanning	0,2+0,1/-0,15 mm
Groefgrootte	8,0+0,3 mm
Kernboren	6,8+0/-0,2 mm
Bruikbare lengte	6000 of 6030-0+10 mm

Oppervlakteberekening

Oppervlakte		[mm ²]	2016,80
Omtrek buitencontour		mm	664,80
Zwaartepunt	X	[mm]	39,40
	Y	[mm]	39,90

Traagheidsmoment

2e graad horizontaal	IX	[mm ⁴]	1375591,00
2e graad verticaal	IY	[mm ⁴]	1366883,00

Weerstandsmoment

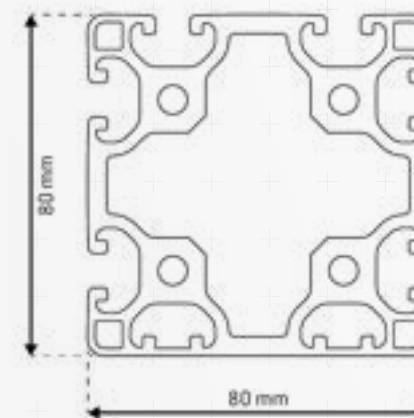
	WX max	[mm ³]	34491,00
	WX min	[mm ³]	34289,20
	WY max	[mm ³]	34724,50
	WY min	[mm ³]	33637,00
Nominaal gewicht	KG	[kg/m]	ca. ±5,466



ISP8-L86

Groef 8 / licht / 4N-90°

mejo



Raster	40
Afmetingen	80x80
Voorspanning	0,2+0,1/-0,15 mm
Groefgrootte	8,0+0,4 mm
Kernboren	6,8-0,2 mm
Bruikbare lengte	6000 of 6030-0+10 mm

Oppervlakteberekening

Oppervlakte		[mm ²]	2046,00
Omtrek buitencontour		mm	504,20
Zwaartepunt	X	[mm]	39,34
	Y	[mm]	39,34

Traagheidsmoment

2e graad horizontaal	IX	[mm ⁴]	1416558,00
2e graad verticaal	IY	[mm ⁴]	1416558,00

Weerstandsmoment

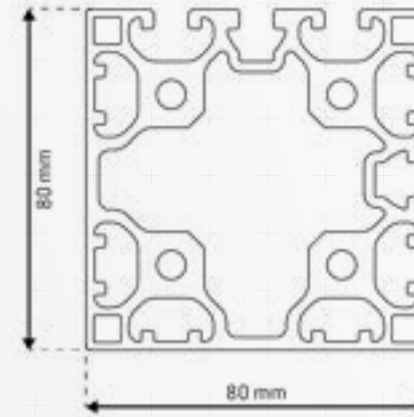
	WX max	[mm ³]	36001,10
	WX min	[mm ³]	34845,60
	WY max	[mm ³]	36001,10
	WY min	[mm ³]	34845,60
Nominaal gewicht	KG	[kg/m]	ca. ±5,545



ISP8-L86 XMS

Groef 8 / licht / 4N-90°

mejo



Raster	40
Afmetingen	80x80
Voorspanning	0,2+0,1/-0,15 mm
Groefgrootte	8,0+0,3 mm
Kernboren	6,8+0/-0,2 mm
Bruikbare lengte	6000 of 6030-0+10 mm

Oppervlakteberekening

Oppervlakte		[mm ²]	2069,80
Omtrek buitencontour		mm	568,90
Zwaartepunt	X	[mm]	39,80
	Y	[mm]	39,80

Traagheidsmoment

2e graad horizontaal	IX	[mm ⁴]	1416175,00
2e graad verticaal	IY	[mm ⁴]	1416175,00

Weerstandsmoment

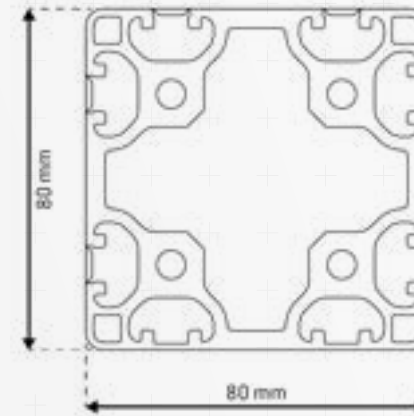
	WX max	[mm ³]	35593,30
	WX min	[mm ³]	35217,50
	WY max	[mm ³]	35593,30
	WY min	[mm ³]	35217,50
Nominaal gewicht	KG	[kg/m]	ca. ±5,588



ISP8-L870 Typ A

Groef 8 / licht / 8N

mejo



Raster	40
Afmetingen	80x80
Voorspanning	-
Groefgrootte	8,0+0,4 mm
Kernboren	6,8-0,2 mm
Bruikbare lengte	6000 of 6030-0+10 mm

Oppervlakteberekening

Oppervlakte		[mm ²]	2097,90
Omtrek buitencontour		mm	313,10
Zwaartepunt	X	[mm]	40,09
	Y	[mm]	39,91

Traagheidsmoment

2e graad horizontaal	IX	[mm ⁴]	1467016,00
2e graad verticaal	IY	[mm ⁴]	1467016,00

Weerstandsmoment

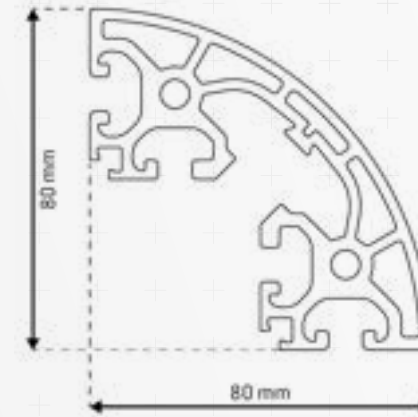
	WX max	[mm ³]	36756,20
	WX min	[mm ³]	36595,00
	WY max	[mm ³]	36756,20
	WY min	[mm ³]	36595,00
Nominaal gewicht	KG	[kg/m]	ca. ±5,664



ISP8-LX880

Groef 8 / licht

mejo



Raster	40
Afmetingen	80x80
Voorspanning	0,2+0,1/-0,15 mm
Groefgrootte	8,0+0,4 mm
Kernboren	6,8-0,2 mm
Bruikbare lengte	6000 of 6030-0+10 mm

Oppervlakteberekening

Oppervlakte		[mm ²]	1379,70
Omtrek buitencontour		mm	579,90
Zwaartepunt	X	[mm]	40,80
	Y	[mm]	40,80

Traagheidsmoment

2e graad horizontaal	IX	[mm ⁴]	725088,00
2e graad verticaal	IY	[mm ⁴]	725088,00

Weerstandsmoment

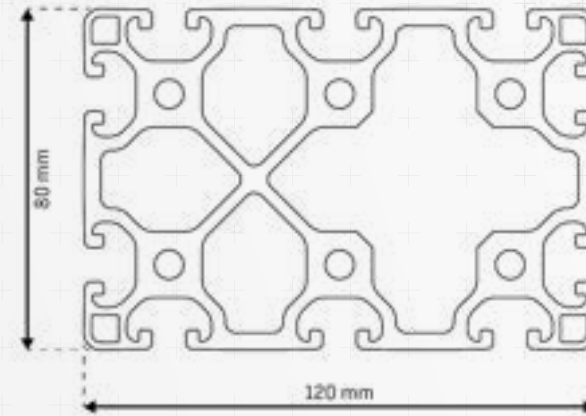
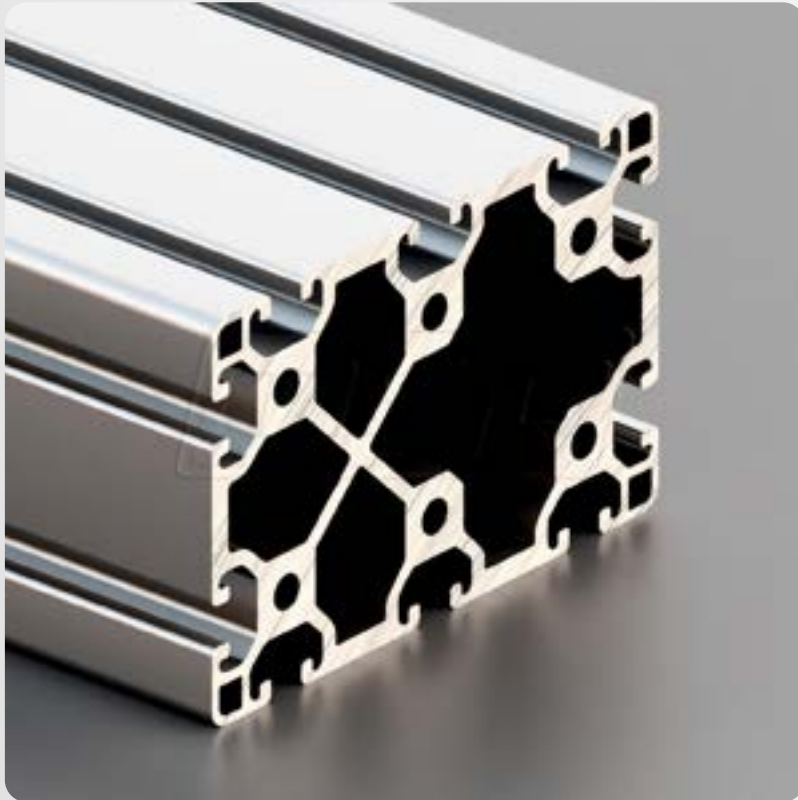
	WX max	[mm ³]	17752,00
	WX min	[mm ³]	17752,00
	WY max	[mm ³]	17752,00
	WY min	[mm ³]	17752,00
Nominaal gewicht	KG	[kg/m]	ca. ±3,739



ISP8-L122

Groef 8 / licht

mejo



Raster	40
Afmetingen	120x80
Voorspanning	0,2+0,1/-0,15 mm
Groefgrootte	8,0+0,4 mm
Kernboren	6,8-0,2 mm
Bruikbare lengte	6000 of 6030-0+10 mm

Oppervlakteberekening

Oppervlakte		[mm ²]	2989,70
Omtrek buitencontour		mm	871,30
Zwaartepunt	X	[mm]	61,65
	Y	[mm]	40,00

Traagheidsmoment

2e graad horizontaal	IX	[mm ⁴]	2017755,00
2e graad verticaal	IY	[mm ⁴]	4209190,00

Weerstandsmoment

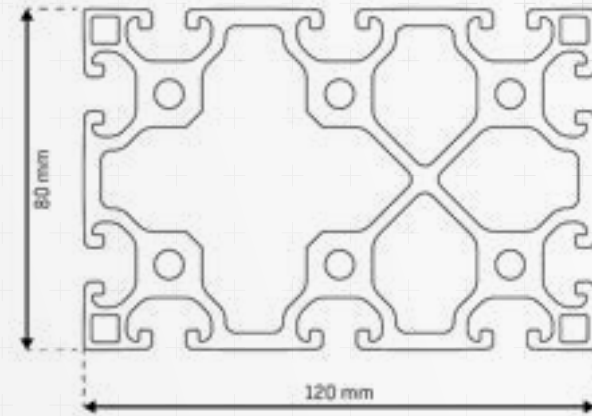
	WX max	[mm ³]	50443,90
	WX min	[mm ³]	50443,90
	WY max	[mm ³]	68280,30
	WY min	[mm ³]	72131,70
Nominaal gewicht	KG	[kg/m]	ca. ±8,102



ISP8-LX122

Groef 8 / licht

mejo



Raster	40
Afmetingen	120x80
Voorspanning	0,2+0,1/-0,15 mm
Groefgrootte	8,0+0,3 mm
Kernboren	6,8+0/-0,2 mm
Bruikbare lengte	6000 of 6030-0+10 mm

Oppervlakteberekening

Oppervlakte		[mm ²]	2991,10
Omtrek buitencontour		mm	875,60
Zwaartepunt	X	[mm]	61,60
	Y	[mm]	40,00

Traagheidsmoment

2e graad horizontaal	IX	[mm ⁴]	2024384,00
2e graad verticaal	IY	[mm ⁴]	4226759,00

Weerstandsmoment

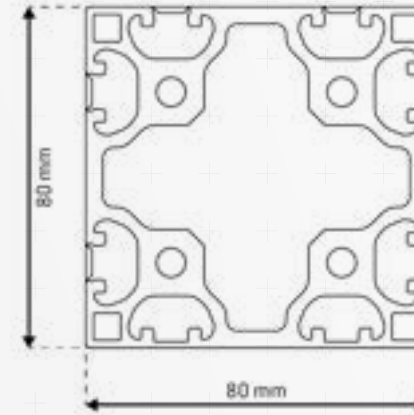
	WX max	[mm ³]	50609,60
	WX min	[mm ³]	50609,60
	WY max	[mm ³]	72434,30
	WY min	[mm ³]	68563,90
Nominaal gewicht	KG	[kg/m]	ca. ±8,106



ISP8-LX870

Groef 8 / licht / 8N

mejo



Raster	40
Afmetingen	80x80
Voorspanning	-
Groefgrootte	8,0+0,4 mm
Kernboren	6,8-0,2 mm
Bruikbare lengte	6000 of 6030-0+10 mm

Oppervlakteberekening

Oppervlakte		[mm ²]	2118,20
Omtrek buitencontour		mm	318,30
Zwaartepunt	X	[mm]	40,08
	Y	[mm]	39,92

Traagheidsmoment

2e graad horizontaal	IX	[mm ⁴]	1485493,00
2e graad verticaal	IY	[mm ⁴]	1485493,00

Weerstandsmoment

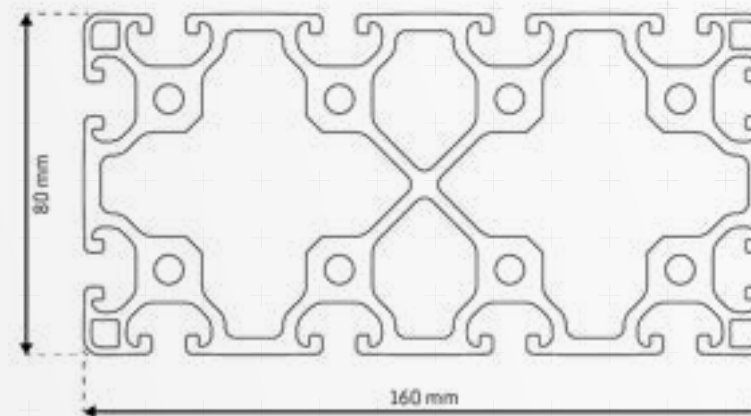
	WX max	[mm ³]	37218,40
	WX min	[mm ³]	37056,80
	WY max	[mm ³]	37218,40
	WY min	[mm ³]	37056,70
Nominaal gewicht	KG	[kg/m]	ca. ±5,719



ISP8-L162

Groef 8 / licht

mejo



Raster	40
Afmetingen	160x80
Voorspanning	0,2+0,1/-0,15 mm
Groefgrootte	8,0+0,4 mm
Kernboren	6,8-0,2 mm
Bruikbare lengte	6000 of 6030-0+10 mm

Oppervlakteberekening

Oppervlakte		[mm ²]	1974,60
Omtrek buitencontour		mm	1046,90
Zwaartepunt	X	[mm]	80,00
	Y	[mm]	40,00

Traagheidsmoment

2e graad horizontaal	IX	[mm ⁴]	2666203,40
2e graad verticaal	IY	[mm ⁴]	9063629,70

Weerstandsmoment

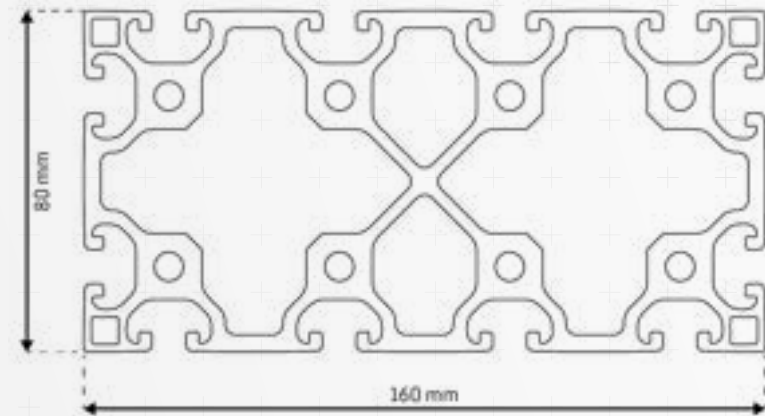
	WX max	[mm ³]	66655,10
	WX min	[mm ³]	66655,10
	WY max	[mm ³]	113295,40
	WY min	[mm ³]	113295,40
Nominaal gewicht	KG	[kg/m]	ca. ±10,153



ISP8-LX162

Groef 8 / licht

mejo



Raster	40
Afmetingen	160x80
Voorspanning	0,2+0,1/-0,15 mm
Groefgrootte	8,0+0,3 mm
Kernboren	6,8+0/-0,2 mm
Bruikbare lengte	6000 of 6030-0+10 mm

Oppervlakteberekening

Oppervlakte		[mm ²]	3745,80
Omtrek buitencontour		mm	1051,00
Zwaartepunt	X	[mm]	80,00
	Y	[mm]	40,00

Traagheidsmoment

2e graad horizontaal	IX	[mm ⁴]	2670598,00
2e graad verticaal	IY	[mm ⁴]	9090337,00

Weerstandsmoment

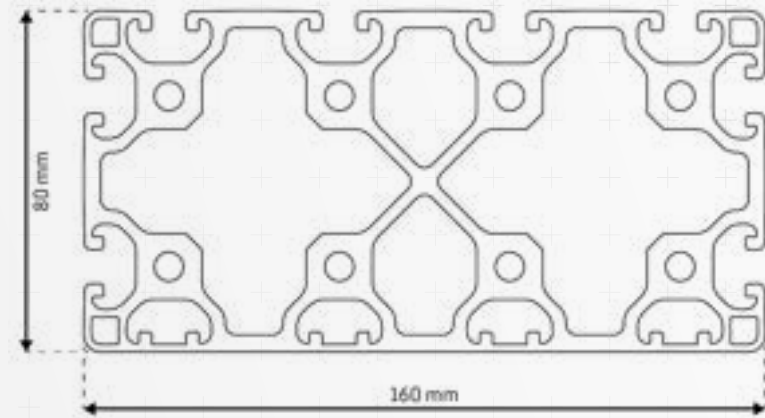
	WX max	[mm ³]	66764,90
	WX min	[mm ³]	66764,90
	WY max	[mm ³]	113629,20
	WY min	[mm ³]	113629,20
Nominaal gewicht	KG	[kg/m]	ca. ±10,141



ISP8-L163

Groef 8 / licht / 4N

mejo



Raster	40
Afmetingen	160x80
Voorspanning	0,2+0,1/-0,15 mm
Groefgrootte	8,0+0,4 mm
Kernboren	6,8-0,2 mm
Bruikbare lengte	6000 of 6030-0+10 mm

Oppervlakteberekening

Oppervlakte		[mm ²]	3830,90
Omtrek buitencontour		mm	848,00
Zwaartepunt	X	[mm]	80,00
	Y	[mm]	39,30

Traagheidsmoment

2e graad horizontaal	IX	[mm ⁴]	2778475,00
2e graad verticaal	IY	[mm ⁴]	9241488,00

Weerstandsmoment

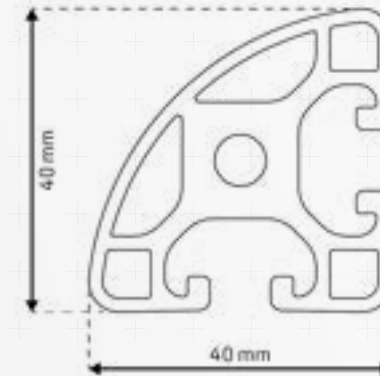
	WX max	[mm ³]	70749,60
	WX min	[mm ³]	68185,80
	WY max	[mm ³]	115488,90
	WY min	[mm ³]	115488,90
Nominaal gewicht	KG	[kg/m]	ca. ±10,382



ISP8-L44

Groef 8 / licht / R40

mejo



Raster	40
Afmetingen	40x40
Voorspanning	0,2+0,1/-0,15 mm
Groefgrootte	8,0+0,4 mm
Kernboren	6,8-0,2 mm
Bruikbare lengte	6000 of 6030-0+10 mm

Oppervlakteberekening

Oppervlakte		[mm ²]	570,10
Omtrek buitencontour		mm	233,60
Zwaartepunt	X	[mm]	17,90
	Y	[mm]	17,90

Traagheidsmoment

2e graad horizontaal	IX	[mm ⁴]	67027,00
2e graad verticaal	IY	[mm ⁴]	67027,00

Weerstandsmoment

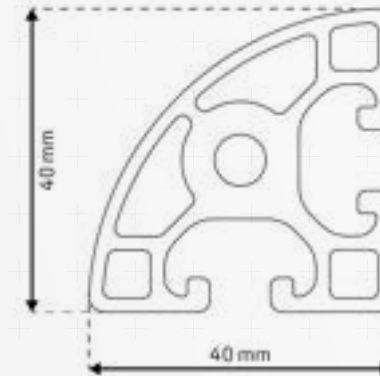
	WX max	[mm ³]	3748,20
	WX min	[mm ³]	3030,50
	WY max	[mm ³]	3748,20
	WY min	[mm ³]	3030,50
Nominaal gewicht	KG	[kg/m]	ca. ±1,545



ISP8-L441

Groef 8 / licht / R40 SK

mejo



Raster	40
Afmetingen	40x40
Voorspanning	0,2+0,1/-0,15 mm
Groefgrootte	8,0+0,4 mm
Kernboren	6,8-0,2 mm
Bruikbare lengte	6000 of 6030-0+10 mm

Oppervlakteberekening

Oppervlakte		[mm ²]	548,10
Omtrek buitencontour		mm	235,20
Zwaartepunt	X	[mm]	22,40
	Y	[mm]	17,50

Traagheidsmoment

2e graad horizontaal	IX	[mm ⁴]	67157,00
2e graad verticaal	IY	[mm ⁴]	67158,00

Weerstandsmoment

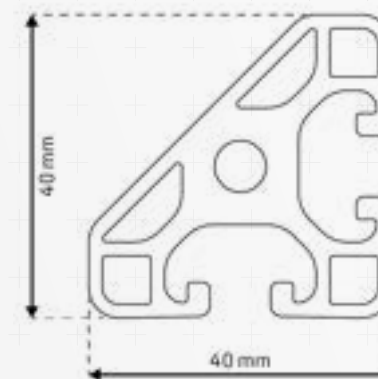
	WX max	[mm ³]	3838,30
	WX min	[mm ³]	2991,30
	WY max	[mm ³]	3836,70
	WY min	[mm ³]	2992,40
Nominaal gewicht	KG	[kg/m]	ca. ±1,485



ISP8-L45

Groef 8 / licht / G45

mejo



Raster	40
Afmetingen	40x40
Voorspanning	0,2+0,1/-0,15 mm
Groefgrootte	8,0+0,4 mm
Kernboren	6,8-0,2 mm
Bruikbare lengte	6000 of 6030-0+10 mm

Oppervlakteberekening

Oppervlakte		[mm ²]	560,00
Omtrek buitencontour		mm	233,50
Zwaartepunt	X	[mm]	17,55
	Y	[mm]	17,55

Traagheidsmoment

2e graad horizontaal	IX	[mm ⁴]	66049,00
2e graad verticaal	IY	[mm ⁴]	66049,00

Weerstandsmoment

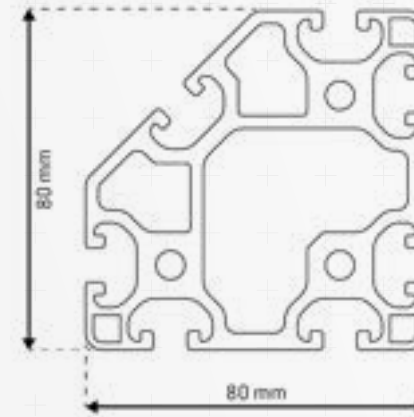
	WX max	[mm ³]	3763,00
	WX min	[mm ³]	2942,00
	WY max	[mm ³]	3763,00
	WY min	[mm ³]	2942,00
Nominaal gewicht	KG	[kg/m]	ca. ±1,518



ISP8-L88

Groef 8 / licht / 45°

mejo



Raster	40
Afmetingen	80x80
Voorspanning	0,2+0,1/-0,15 mm
Groefgrootte	8,0+0,4 mm
Kernboren	6,8-0,2 mm
Bruikbare lengte	6000 of 6030-0+10 mm

Oppervlakteberekening

Oppervlakte		[mm ²]	1905,60
Omtrek buitencontour		mm	625,10
Zwaartepunt	X	[mm]	36,25
	Y	[mm]	32,50

Traagheidsmoment

2e graad horizontaal	IX	[mm ⁴]	794852,00
2e graad verticaal	IY	[mm ⁴]	1110256,00

Weerstandsmoment

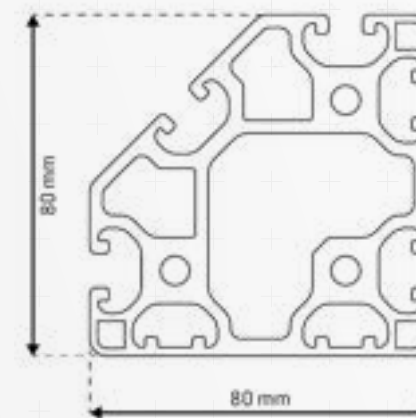
	WX max	[mm ³]	24457,20
	WX min	[mm ³]	20471,10
	WY max	[mm ³]	30621,20
	WY min	[mm ³]	25381,70
Nominaal gewicht	KG	[kg/m]	ca. ±5,13



ISP8-L884

Groef 8 / licht / 4N-45°

mejo



Raster	40
Afmetingen	80x80
Voorspanning	0,2+0,1/-0,15 mm
Groefgrootte	8,0+0,4 mm
Kernboren	6,8-0,2 mm
Bruikbare lengte	6000 of 6030-0+10 mm

Oppervlakteberekening

Oppervlakte		[mm ²]	1967,70
Omtrek buitencontour		mm	691,60
Zwaartepunt	X	[mm]	35,70
	Y	[mm]	35,70

Traagheidsmoment

2e graad horizontaal	IX	[mm ⁴]	1158383,00
2e graad verticaal	IY	[mm ⁴]	1158383,00

Weerstandsmoment

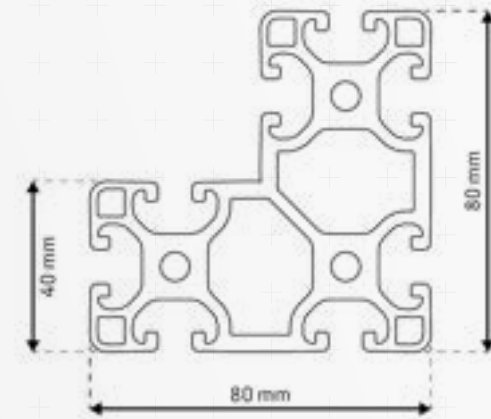
	WX max	[mm ³]	32417,60
	WX min	[mm ³]	26168,20
	WY max	[mm ³]	32417,60
	WY min	[mm ³]	26168,20
Nominaal gewicht	KG	[kg/m]	ca. ±5,332



ISP8-L49

Groef 8 / licht

mejo



Raster	40
Afmetingen	40x80x80
Voorspanning	0,2+0,1/-0,15 mm
Groefgrootte	8,0+0,4 mm
Kernboren	6,8-0,2 mm
Bruikbare lengte	6000 of 6030-0+10 mm

Oppervlakteberekening

Oppervlakte		[mm ²]	1770,20
Omtrek buitencontour		mm	694,20
Zwaartepunt	X	[mm]	33,61
	Y	[mm]	46,39

Traagheidsmoment

2e graad horizontaal	IX	[mm ⁴]	955309,00
2e graad verticaal	IY	[mm ⁴]	955309,00

Weerstandsmoment

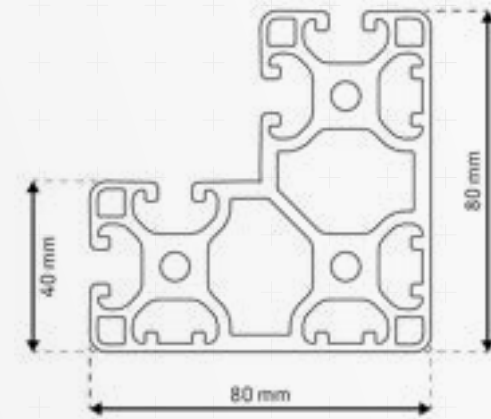
	WX max	[mm ³]	28423,30
	WX min	[mm ³]	20593,10
	WY max	[mm ³]	28423,30
	WY min	[mm ³]	20593,10
Nominaal gewicht	KG	[kg/m]	ca. ±4,797



ISP8-L494

Groef 8 / licht / 4N-90°

mejo



Raster	40
Afmetingen	40x80x80
Voorspanning	0,2+0,1/-0,15 mm
Groefgrootte	8,0+0,3 mm
Kernboren	6,8-0,2 mm
Bruikbare lengte	6000 of 6030-0+10 mm

Oppervlakteberekening

Oppervlakte		[mm ²]	1886,20
Omtrek buitencontour		mm	502,90
Zwaartepunt	X	[mm]	33,10
	Y	[mm]	46,00

Traagheidsmoment

2e graad horizontaal	IX	[mm ⁴]	1082289,00
2e graad verticaal	IY	[mm ⁴]	1014172,00

Weerstandsmoment

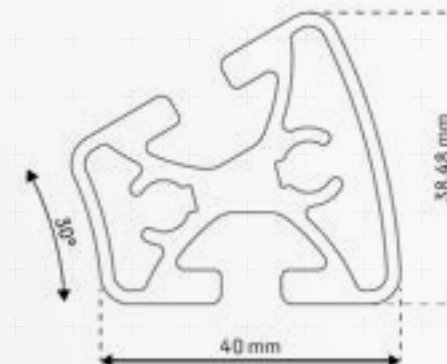
	WX max	[mm ³]	31888,20
	WX min	[mm ³]	25497,40
	WY max	[mm ³]	30642,40
	WY min	[mm ³]	23662,70
Nominaal gewicht	KG	[kg/m]	ca. ±5,017



ISP8-L430

Groef 8 / licht / R40/80-30°

mejo



Raster	40
Afmetingen	40x38
Voorspanning	0,2+0,1/-0,15 mm
Groefgrootte	8,0+0,4 mm
Kernboren	6,8-0,2 mm
Bruikbare lengte	6000 of 6030-0+10 mm

Oppervlakteberekening

Oppervlakte		[mm ²]	530,10
Omtrek buitencontour		mm	211,40
Zwaartepunt	X	[mm]	22,86
	Y	[mm]	15,76

Traagheidsmoment

2e graad horizontaal	IX	[mm ⁴]	56345,00
2e graad verticaal	IY	[mm ⁴]	69951,00

Weerstandsmoment

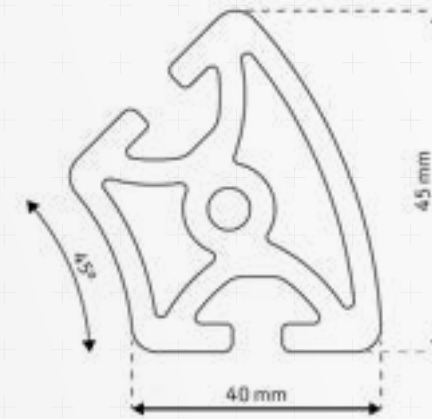
	WX max	[mm ³]	3575,70
	WX min	[mm ³]	2479,40
	WY max	[mm ³]	3059,70
	WY min	[mm ³]	3317,50
Nominaal gewicht	KG	[kg/m]	ca. ±1,436



ISP8-L445

Groef 8 / licht / R40/80-45°

mejo



Raster	40
Afmetingen	50x45
Voorspanning	0,2+0,1/-0,15 mm
Groefgrootte	8,0+0,4 mm
Kernboren	6,8-0,2 mm
Bruikbare lengte	6000 of 6030-0+10 mm

Oppervlakteberekening

Oppervlakte		[mm ²]	1016,70
Omtrek buitencontour		mm	242,80
Zwaartepunt	X	[mm]	26,14
	Y	[mm]	23,18

Traagheidsmoment

2e graad horizontaal	IX	[mm ⁴]	223057,00
2e graad verticaal	IY	[mm ⁴]	165253,00

Weerstandsmoment

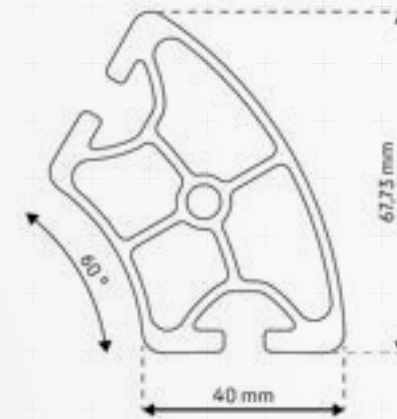
	WX max	[mm ³]	9624,90
	WX min	[mm ³]	7044,90
	WY max	[mm ³]	6322,60
	WY min	[mm ³]	6901,20
Nominaal gewicht	KG	[kg/m]	ca. ±2,755



ISP8-L460

Groef 8 / licht / R40/80-60°

mejo



Raster	40
Afmetingen	40x68
Voorspanning	0,2+0,1/-0,15 mm
Groefgrootte	8,0+0,4 mm
Kernboren	6,8-0,2 mm
Bruikbare lengte	6000 of 6030-0+10 mm

Oppervlakteberekening

Oppervlakte		[mm ²]	809,80
Omtrek buitencontour		mm	273,70
Zwaartepunt	X	[mm]	29,32
	Y	[mm]	29,26

Traagheidsmoment

2e graad horizontaal	IX	[mm ⁴]	326157,00
2e graad verticaal	IY	[mm ⁴]	196230,00

Weerstandsmoment

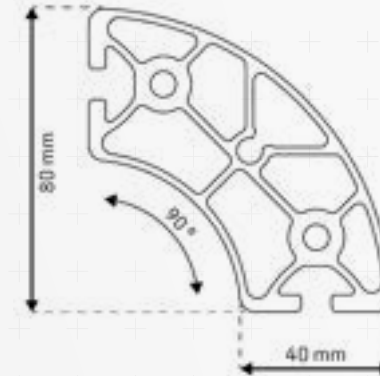
	WX max	[mm ³]	11144,20
	WX min	[mm ³]	8480,50
	WY max	[mm ³]	6692,90
	WY min	[mm ³]	6719,60
Nominaal gewicht	KG	[kg/m]	ca. ±2,195



ISP8-L490

Groef 8 / licht / R40/80-90°

mejo



Raster	40
Afmetingen	40x80
Voorspanning	0,2+0,1/-0,15 mm
Groefgrootte	8,0+0,4 mm
Kernboren	6,8-0,2 mm
Bruikbare lengte	6000 of 6030-0+10 mm

Oppervlakteberekening

Oppervlakte		[mm ²]	1270,90
Omtrek buitencontour		mm	337,10
Zwaartepunt	X	[mm]	39,32
	Y	[mm]	39,32

Traagheidsmoment

2e graad horizontaal	IX	[mm ⁴]	693334,00
2e graad verticaal	IY	[mm ⁴]	693334,00

Weerstandsmoment

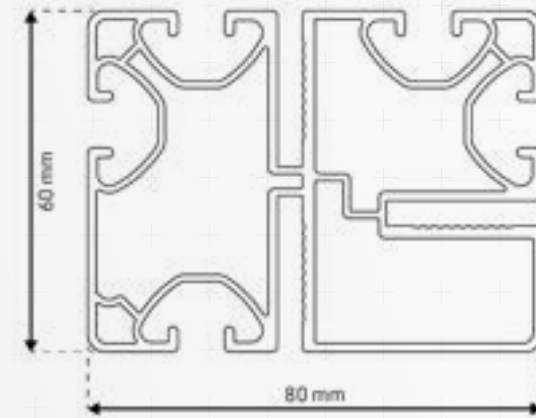
	WX max	[mm ³]	17632,80
	WX min	[mm ³]	17088,10
	WY max	[mm ³]	17632,80
	WY min	[mm ³]	17088,10
Nominaal gewicht	KG	[kg/m]	ca. ±3,444



ISP8-LZ81

Groef 8 / licht

mejo



Raster	40
Afmetingen	80x60
Voorspanning	-
Groefgrootte	8,0+0,4 mm
Kernboren	-
Bruikbare lengte	6000 of 6030-0+10 mm

Oppervlakteberekening

Oppervlakte		[mm ²]	965,70
Omtrek buitencontour		mm	689,30
Zwaartepunt	X	[mm]	39,60
	Y	[mm]	31,10

Traagheidsmoment

2e graad horizontaal	IX	[mm ⁴]	377004,00
2e graad verticaal	IY	[mm ⁴]	613737,00

Weerstandsmoment

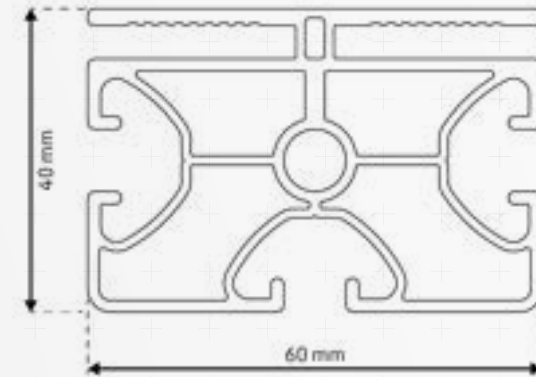
	WX max	[mm ³]	13041,70
	WX min	[mm ³]	12125,30
	WY max	[mm ³]	15507,40
	WY min	[mm ³]	15182,80
Nominaal gewicht	KG	[kg/m]	ca. ±2,71



ISP8-LZ61

Groef 8 / licht

mejo



Raster	40
Afmetingen	60x40
Voorspanning	-
Groefgrootte	8,0+0,4 mm
Kernboren	8,2+/-0,15 mm
Bruikbare lengte	6000 of 6030-0+10 mm

Oppervlakteberekening

Oppervlakte		[mm ²]	624,00
Omtrek buitencontour		mm	457,30
Zwaartepunt	X	[mm]	30,00
	Y	[mm]	17,77

Traagheidsmoment

2e graad horizontaal	IX	[mm ⁴]	83030,00
2e graad verticaal	IY	[mm ⁴]	212394,00

Weerstandsmoment

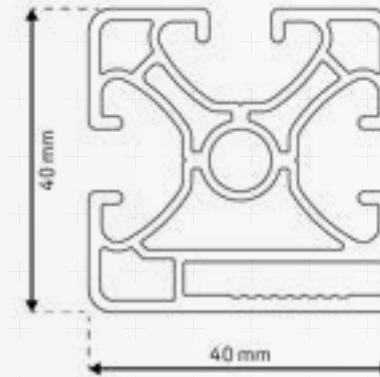
	WX max	[mm ³]	4672,40
	WX min	[mm ³]	3807,60
	WY max	[mm ³]	7090,40
	WY min	[mm ³]	7090,40
Nominaal gewicht	KG	[kg/m]	ca. ±1,6941



ISP8-LZ40

Groef 8 / licht

mejo



Raster	40
Afmetingen	40x40
Voorspanning	-
Groefgrootte	8,0+0,4 mm
Kernboren	8,2+/-0,15 mm
Bruikbare lengte	6000 of 6030-0+10 mm

Oppervlakteberekening

Oppervlakte		[mm ²]	474,30
Omtrek buitencontour		mm	360,20
Zwaartepunt	X	[mm]	19,87
	Y	[mm]	19,28

Traagheidsmoment

2e graad horizontaal	IX	[mm ⁴]	81645,00
2e graad verticaal	IY	[mm ⁴]	74776,00

Weerstandsmoment

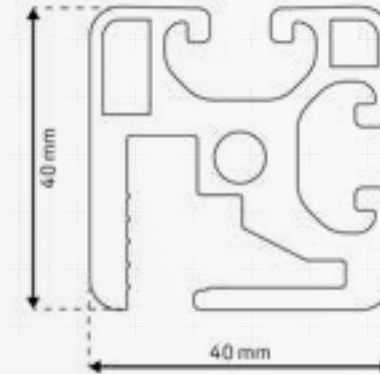
	WX max	[mm ³]	4234,00
	WX min	[mm ³]	3940,90
	WY max	[mm ³]	3762,60
	WY min	[mm ³]	3715,20
Nominaal gewicht	KG	[kg/m]	ca. ±1,286



ISP8-KL40 CNC

Groef 8 / licht

mejo



Raster	40
Afmetingen	40x40
Voorspanning	0,2+0,1/-0,15 mm
Groefgrootte	8,0+0,4 mm
Kernboren	6,8-0,2 mm
Bruikbare lengte	6000 of 6030-0+10 mm

Oppervlakteberekening

Oppervlakte		[mm ²]	700,20
Omtrek buitencontour		mm	330,00
Zwaartepunt	X	[mm]	19,70
	Y	[mm]	19,30

Traagheidsmoment

2e graad horizontaal	IX	[mm ⁴]	96491,30
2e graad verticaal	IY	[mm ⁴]	109002,50

Weerstandsmoment

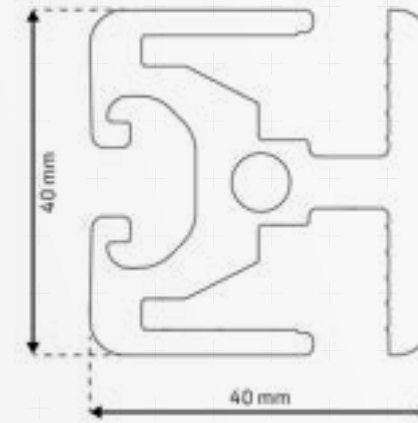
	WX max	[mm ³]	4988,70
	WX min	[mm ³]	4970,80
	WY max	[mm ³]	5535,00
	WY min	[mm ³]	5448,20
Nominaal gewicht	KG	[kg/m]	ca. ±1,898



ISP8-KL41 CNC

Groef 8 / licht / CNC

mejo



Raster	40
Afmetingen	40x40
Voorspanning	0,2+0,1/-0,15 mm
Groefgrootte	8,0+0,4 mm
Kernboren	6,8-0,2 mm
Bruikbare lengte	6000 of 6030-0+10 mm

Oppervlakteberekening

Oppervlakte		[mm ²]	700,20
Omtrek buitencontour		mm	339,90
Zwaartepunt	X	[mm]	19,40
	Y	[mm]	20,10

Traagheidsmoment

2e graad horizontaal	IX	[mm ⁴]	107317,00
2e graad verticaal	IY	[mm ⁴]	125238,00

Weerstandsmoment

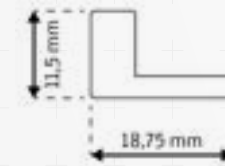
	WX max	[mm ³]	5339,20
	WX min	[mm ³]	5339,20
	WY max	[mm ³]	6453,60
	WY min	[mm ³]	6171,10
Nominaal gewicht	KG	[kg/m]	ca. ±2,078



ISP8-KL400

Groef 8 / licht

mejo



Raster	40
Afmetingen	18,75x11,5
Voorspanning	Montage met ISP 8 - KL 40
Groefgrootte	Montage met ISP 8 - KL 40
Kernboren	Montage met ISP 8 - KL 40
Bruikbare lengte	6000 of 6030-0+10 mm

Oppervlakteberekening

Oppervlakte		[mm ²]	104,70
Omtrek buitencontour		mm	59,60
Zwaartepunt	X	[mm]	12,40
	Y	[mm]	4,20

Traagheidsmoment

2e graad horizontaal	IX	[mm ⁴]	1211,10
2e graad verticaal	IY	[mm ⁴]	2803,20

Weerstandsmoment

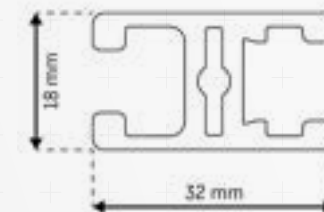
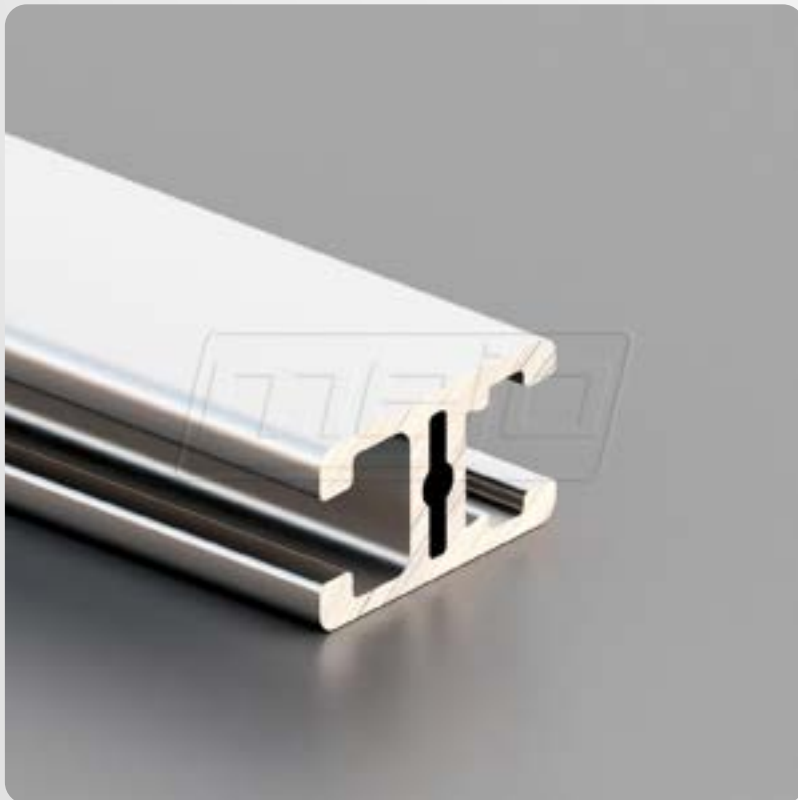
	WX max	[mm ³]	286,80
	WX min	[mm ³]	166,40
	WY max	[mm ³]	447,20
	WY min	[mm ³]	224,50
Nominaal gewicht	KG	[kg/m]	ca. ±0,284



ISP8-KL32

Groef 8 / licht

mejo



Raster	40
Afmetingen	32x18
Voorspanning	0,2+0,1/-0,15 mm
Groefgrootte	8,2 en 10,3 mm
Kernboren	4,3 mm (1x of 3x)
Bruikbare lengte	6000 of 6030-0+10 mm

Oppervlakteberekening

Oppervlakte		[mm ²]	234,80
Omtrek buitencontour		mm	156,60
Zwaartepunt	X	[mm]	9,00
	Y	[mm]	16,20

Traagheidsmoment

2e graad horizontaal	IX	[mm ⁴]	16765,00
2e graad verticaal	IY	[mm ⁴]	10699,00

Weerstandsmoment

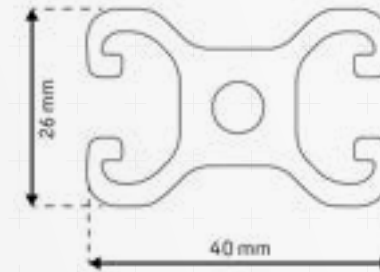
	WX max	[mm ³]	1032,30
	WX min	[mm ³]	1032,30
	WY max	[mm ³]	1188,80
	WY min	[mm ³]	1188,80
Nominaal gewicht	KG	[kg/m]	ca. ±0,634



ISP8-L48

Groef 8 / licht

mejo



Raster	40
Afmetingen	40x26
Voorspanning	0,2+0,1/-0,15 mm
Groefgrootte	8,0+0,4 mm
Kernboren	6,8-0,2 mm
Bruikbare lengte	6000 of 6030-0+10 mm

Oppervlakteberekening

Oppervlakte		[mm ²]	442,40
Omtrek buitencontour		mm	227,60
Zwaartepunt	X	[mm]	13,00
	Y	[mm]	20,00

Traagheidsmoment

2e graad horizontaal	IX	[mm ⁴]	57641,00
2e graad verticaal	IY	[mm ⁴]	26262,00

Weerstandsmoment

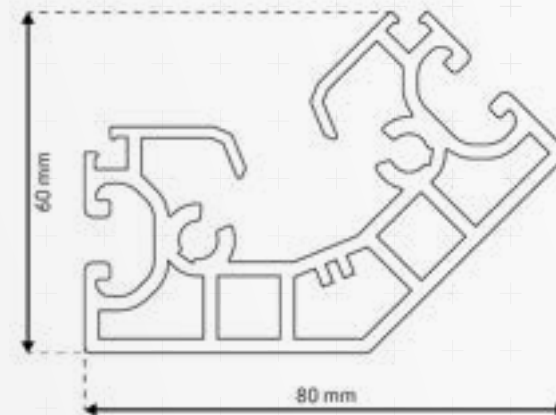
	WX max	[mm ³]	2882,10
	WX min	[mm ³]	2882,10
	WY max	[mm ³]	2020,20
	WY min	[mm ³]	2020,20
Nominaal gewicht	KG	[kg/m]	ca. ±1,202



ISP8-LX4045 K15 XMS

Groef 8 / licht

mejo



Raster	40
Afmetingen	85x60
Voorspanning	0,2+0,1/-0,15 mm
Groefgrootte	8,0+0,4 mm
Kernboren	6,8-0,2 mm
Bruikbare lengte	6000 of 6030-0+10 mm

Oppervlakteberekening

Oppervlakte		[mm ²]	1080,90
Omtrek buitencontour		mm	553,90
Zwaartepunt	X	[mm]	45,10
	Y	[mm]	24,60

Traagheidsmoment

2e graad horizontaal	IX	[mm ⁴]	14319487,00
2e graad verticaal	IY	[mm ⁴]	623548,00

Weerstandsmoment

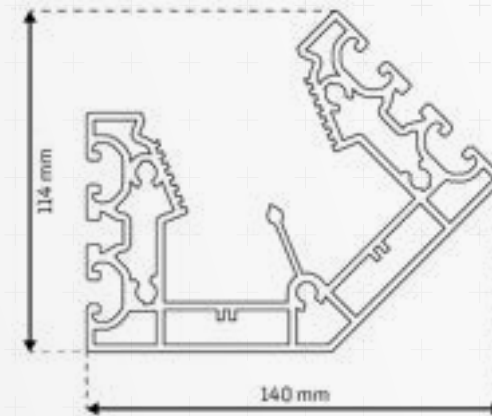
	WX max	[mm ³]	582093,00
	WX min	[mm ³]	401226,10
	WY max	[mm ³]	13810,60
	WY min	[mm ³]	13810,60
Nominaal gewicht	KG	[kg/m]	ca. ±2,929



ISP8-LX8045 K56 XMS

Groef 8 / licht

mejo



Raster	40
Afmetingen	114x140
Voorspanning	0,2+0,1/-0,15 mm
Groefgrootte	8,0+0,4 mm
Kernboren	6,8-0,2 mm
Bruikbare lengte	6000 of 6030-0+10 mm

Oppervlakteberekening

Oppervlakte		[mm ²]	2435,00
Omtrek buitencontour		mm	953,90
Zwaartepunt	X	[mm]	76,90
	Y	[mm]	46,70

Traagheidsmoment

2e graad horizontaal	IX	[mm ⁴]	1038051,00
2e graad verticaal	IY	[mm ⁴]	4216812,00

Weerstandsmoment

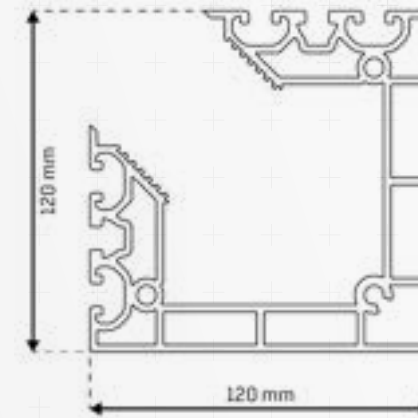
	WX max	[mm ³]	22239,70
	WX min	[mm ³]	15387,30
	WY max	[mm ³]	54833,40
	WY min	[mm ³]	54833,40
Nominaal gewicht	KG	[kg/m]	ca. ±6,599



ISP8-LX120 K56

Groef 8 / licht

mejo



Raster	40
Afmetingen	120x120
Voorspanning	0,2+0,1/-0,15 mm
Groefgrootte	8,0+0,4 mm
Kernboren	6,8-0,2 mm
Bruikbare lengte	6000 of 6030-0+10 mm

Oppervlakteberekening

Oppervlakte		[mm ²]	2485,70
Omtrek buitencontour		mm	733,20
Zwaartepunt	X	[mm]	54,10
	Y	[mm]	54,10

Traagheidsmoment

2e graad horizontaal	IX	[mm ⁴]	4168224,00
2e graad verticaal	IY	[mm ⁴]	4168157,00

Weerstandsmoment

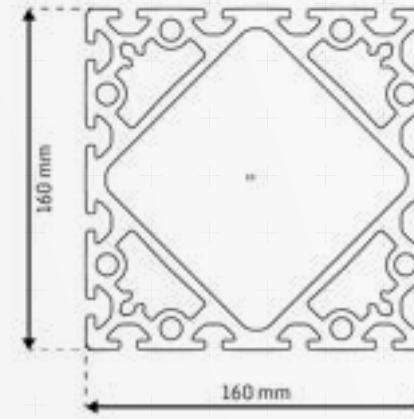
	WX max	[mm ³]	77024,40
	WX min	[mm ³]	63264,70
	WY max	[mm ³]	77017,70
	WY min	[mm ³]	63264,70
Nominaal gewicht	KG	[kg/m]	ca. ±6,736



ISP8-L160

Groef 8 / licht

mejo



Raster	40
Afmetingen	160x160
Voorspanning	0,2+0,1/-0,15 mm
Groefgrootte	8,0+0,4 mm
Kernboren	10,2+0/-0,3 mm
Bruikbare lengte	6000 of 6030-0+10 mm

Oppervlakteberekening

Oppervlakte		[mm ²]	7672,70
Omtrek buitencontour		mm	1230,10
Zwaartepunt	X	[mm]	80,00
	Y	[mm]	80,00

Traagheidsmoment

2e graad horizontaal	IX	[mm ⁴]	23937976,00
2e graad verticaal	IY	[mm ⁴]	23937976,00

Weerstandsmoment

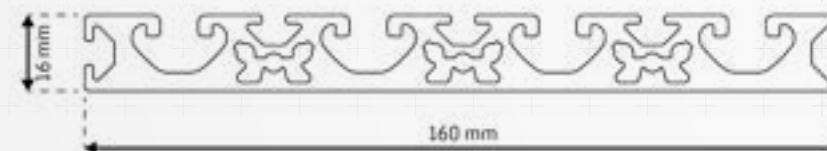
	WX max	[mm ³]	299224,70
	WX min	[mm ³]	299224,70
	WY max	[mm ³]	299224,70
	WY min	[mm ³]	299224,70
Nominaal gewicht	KG	[kg/m]	ca. ±20,793



ISP8-L169

Groef 8 / licht

mejo



Raster	40
Afmetingen	160x16
Voorspanning	0,2+0,1/-0,15 mm
Groefgrootte	4 x 8,0+0,4 mm en 5 x 5,0+0,4 mm
Kernboren	4 mm
Bruikbare lengte	6000 of 6030-0+10 mm

Oppervlakteberekening

Oppervlakte		[mm ²]	1396,50
Omtrek buitencontour		mm	630,80
Zwaartepunt	X	[mm]	80,00
	Y	[mm]	8,98

Traagheidsmoment

2e graad horizontaal	IX	[mm ⁴]	38030,00
2e graad verticaal	IY	[mm ⁴]	3099220,00

Weerstandsmoment

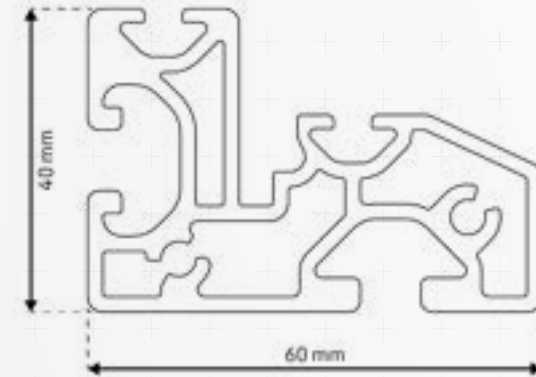
	WX max	[mm ³]	4237,70
	WX min	[mm ³]	5413,30
	WY max	[mm ³]	38740,20
	WY min	[mm ³]	38740,20
Nominaal gewicht	KG	[kg/m]	ca. ±3,784



ISP8-LF6040

Groef 8 / licht

mejo



Raster	40
Afmetingen	60x40
Voorspanning	0,2+0,1/-0,15 mm
Groefgrootte	4 x 8,0+0,4 mm en 5 x 5,0+0,4 mm
Kernboren	-
Bruikbare lengte	6000 of 6030-0+10 mm

Oppervlakteberekening

Oppervlakte		[mm ²]	713,20
Omtrek buitencontour		mm	338,80
Zwaartepunt	X	[mm]	34,40
	Y	[mm]	16,10

Traagheidsmoment

2e graad horizontaal	IX	[mm ⁴]	96218,00
2e graad verticaal	IY	[mm ⁴]	240805,00

Weerstandsmoment

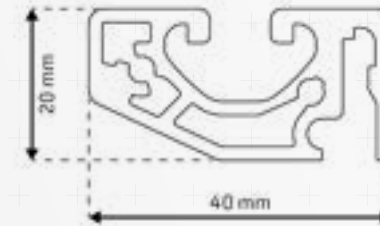
	WX max	[mm ³]	5959,70
	WX min	[mm ³]	4033,40
	WY max	[mm ³]	7005,60
	WY min	[mm ³]	7005,60
Nominaal gewicht	KG	[kg/m]	ca. ±1,933



ISP8-LF4020

Groef 8 / licht

mejo



Raster	40
Afmetingen	40x20
Voorspanning	0,2+0,1/-0,15 mm
Groefgrootte	4 x 8,0+0,4 mm en 5 x 5,0+0,4 mm
Kernboren	-
Bruikbare lengte	6000 of 6030-0+10 mm

Oppervlakteberekening

Oppervlakte		[mm ²]	333,80
Omtrek buitencontour		mm	193,70
Zwaartepunt	X	[mm]	20,80
	Y	[mm]	8,90

Traagheidsmoment

2e graad horizontaal	IX	[mm ⁴]	11775,00
2e graad verticaal	IY	[mm ⁴]	53191,00

Weerstandsmoment

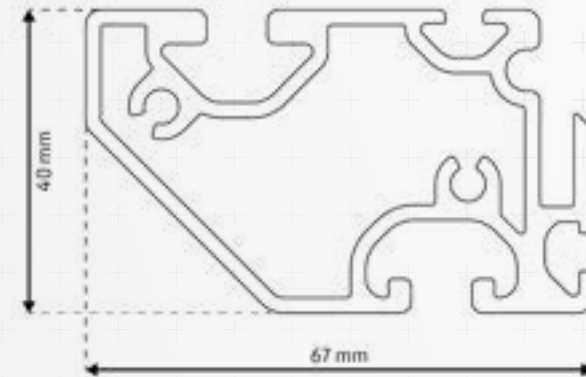
	WX max	[mm ³]	1320,90
	WX min	[mm ³]	1062,20
	WY max	[mm ³]	2552,80
	WY min	[mm ³]	2552,80
Nominaal gewicht	KG	[kg/m]	ca. ±0,905



ISP8-LF6740

Groef 8 / licht

mejo



Raster	40
Afmetingen	67x40
Voorspanning	0,2+0,1/-0,15 mm
Groefgrootte	4 x 8,0+0,4 mm en 5 x 5,0+0,4 mm
Kernboren	-
Bruikbare lengte	6000 of 6030-0+10 mm

Oppervlakteberekening

Oppervlakte		[mm ²]	683,40
Omtrek buitencontour		mm	347,50
Zwaartepunt	X	[mm]	30,00
	Y	[mm]	21,40

Traagheidsmoment

2e graad horizontaal	IX	[mm ⁴]	120901,00
2e graad verticaal	IY	[mm ⁴]	295361,00

Weerstandsmoment

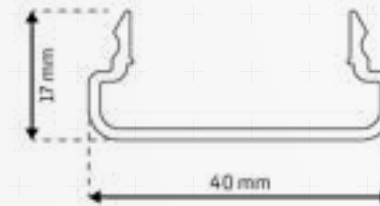
	WX max	[mm ³]	5690,60
	WX min	[mm ³]	5690,60
	WY max	[mm ³]	9816,40
	WY min	[mm ³]	8001,90
Nominaal gewicht	KG	[kg/m]	ca. ±1,852



ISPKK-4020U

Groef 8 / licht

mejo



40x20	40
Afmetingen	40x20
Voorspanning	-
Groefgrootte	-
Kernboren	-
Bruikbare lengte	6000 of 6030-0+10 mm

Oppervlakteberekening

Oppervlakte		[mm ²]	113,30
Omtrek buitencontour		mm	150,40
Zwaartepunt	X	[mm]	20,00
	Y	[mm]	5,05

Traagheidsmoment

2e graad horizontaal	IX	[mm ⁴]	2918,00
2e graad verticaal	IY	[mm ⁴]	23327,00

Weerstandsmoment

	WX max	[mm ³]	577,60
	WX min	[mm ³]	244,30
	WY max	[mm ³]	1166,40
	WY min	[mm ³]	1166,40
Nominaal gewicht	KG	[kg/m]	ca. ±0,307



ISPKK-40D

Groef 8 / licht / Kabelgoot

mejo



Raster	40
Afmetingen	40x9,5
Voorspanning	-
Groefgrootte	-
Kernboren	-
Bruikbare lengte	6000 of 6030-0+10 mm

Oppervlakteberekening

Oppervlakte		[mm ²]	109,20
Omtrek buitencontour		mm	155,10
Zwaartepunt	X	[mm]	n.g.
	Y	[mm]	n.g.

Traagheidsmoment

2e graad horizontaal	IX	[mm ⁴]	n.g.
2e graad verticaal	IY	[mm ⁴]	n.g.

Weerstandsmoment

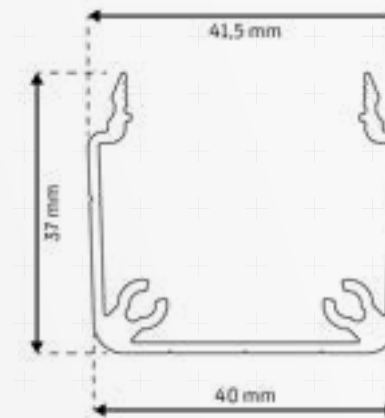
	WX max	[mm ³]	n.g.
	WX min	[mm ³]	n.g.
	WY max	[mm ³]	n.g.
	WY min	[mm ³]	n.g.
Nominaal gewicht	KG	[kg/m]	ca. ±0,296



ISPKK-4040U

Groef 8 / licht / Kabelgoot

mejo



Raster	40
Afmetingen	41,5x37
Voorspanning	-
Groefgrootte	-
Kernboren	-
Bruikbare lengte	6000 of 6030-0+10 mm

Oppervlakteberekening

Oppervlakte		[mm ²]	223,10
Omtrek buitencontour		mm	278,90
Zwaartepunt	X	[mm]	n.g.
	Y	[mm]	n.g.

Traagheidsmoment

2e graad horizontaal	IX	[mm ⁴]	n.g.
2e graad verticaal	IY	[mm ⁴]	n.g.

Weerstandsmoment

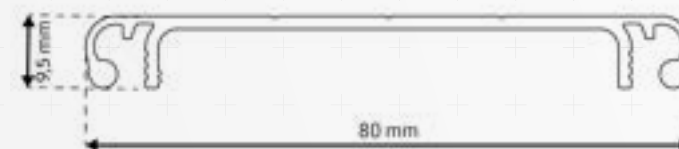
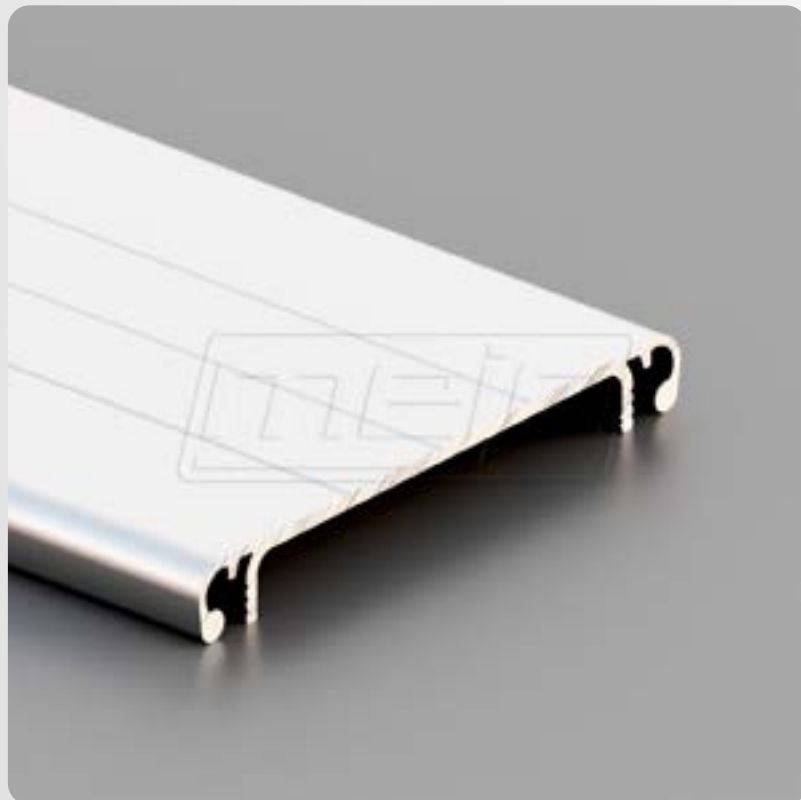
	WX max	[mm ³]	n.g.
	WX min	[mm ³]	n.g.
	WY max	[mm ³]	n.g.
	WY min	[mm ³]	n.g.
Nominaal gewicht	KG	[kg/m]	ca. ±0,605



ISPKK-80D

Groef 8 / licht / Kabelgoot

mejo



Raster	40
Afmetingen	80x9,5
Voorspanning	-
Groefgrootte	-
Kernboren	-
Bruikbare lengte	6000 of 6030-0+10 mm

Oppervlakteberekening

Oppervlakte		[mm ²]	197,00
Omtrek buitencontour		mm	236,70
Zwaartepunt	X	[mm]	n.g.
	Y	[mm]	n.g.

Traagheidsmoment

2e graad horizontaal	IX	[mm ⁴]	n.g.
2e graad verticaal	IY	[mm ⁴]	n.g.

Weerstandsmoment

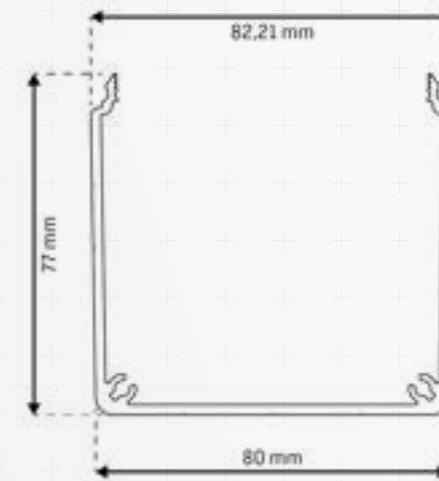
	WX max	[mm ³]	n.g.
	WX min	[mm ³]	n.g.
	WY max	[mm ³]	n.g.
	WY min	[mm ³]	n.g.
Nominaal gewicht	KG	[kg/m]	ca. ±0,534



ISPKK-8080U

Groef 8 / licht / Kabelgoot

mejo



Raster	40
Afmetingen	82x77
Voorspanning	-
Groefgrootte	-
Kernboren	-
Bruikbare lengte	6000 of 6030-0+10 mm

Oppervlakteberekening

Oppervlakte		[mm ²]	612,20
Omtrek buitencontour		mm	503,60
Zwaartepunt	X	[mm]	n.g.
	Y	[mm]	n.g.

Traagheidsmoment

2e graad horizontaal	IX	[mm ⁴]	n.g.
2e graad verticaal	IY	[mm ⁴]	n.g.

Weerstandsmoment

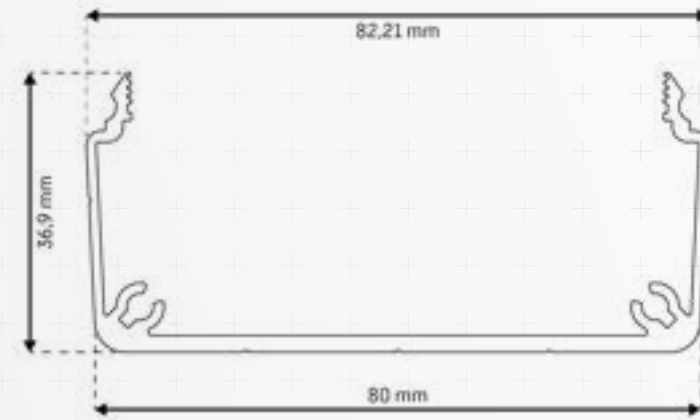
	WX max	[mm ³]	n.g.
	WX min	[mm ³]	n.g.
	WY max	[mm ³]	n.g.
	WY min	[mm ³]	n.g.
Nominaal gewicht	KG	[kg/m]	ca. ±1,659



ISPKK-8040U

Groef 8 / licht / Kabelgoot

mejo



Raster	40
Afmetingen	82x37
Voorspanning	-
Groefgrootte	-
Kernboren	-
Bruikbare lengte	6000 of 6030-0+10 mm

Oppervlakteberekening

Oppervlakte		[mm ²]	343,00
Omtrek buitencontour		mm	355,10
Zwaartepunt	X	[mm]	n.g.
	Y	[mm]	n.g.

Traagheidsmoment

2e graad horizontaal	IX	[mm ⁴]	n.g.
2e graad verticaal	IY	[mm ⁴]	n.g.

Weerstandsmoment

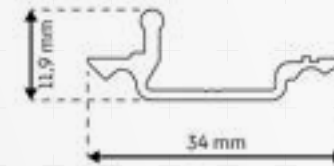
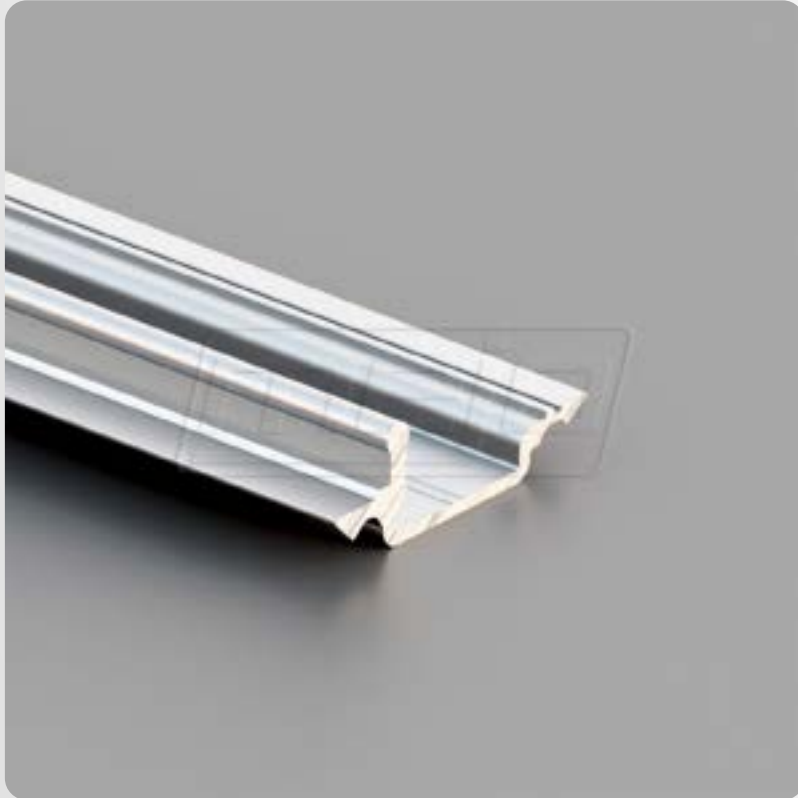
	WX max	[mm ³]	n.g.
	WX min	[mm ³]	n.g.
	WY max	[mm ³]	n.g.
	WY min	[mm ³]	n.g.
Nominaal gewicht	KG	[kg/m]	ca. ±0,93



ISPKK-Flex1

Groef 8 / licht / Kabelgoot

mejo



Raster	40
Afmetingen	34x11,9
Voorspanning	0,2+0,1/-0,15 mm
Groefgrootte	8,0+0,4 mm
Kernboren	-
Bruikbare lengte	6000 of 6030-0+10 mm

Oppervlakteberekening

Oppervlakte		[mm ²]	76,30
Omtrek buitencontour		mm	98,60
Zwaartepunt	X	[mm]	3,90
	Y	[mm]	14,20

Traagheidsmoment

2e graad horizontaal	IX	[mm ⁴]	6603,00
2e graad verticaal	IY	[mm ⁴]	688,00

Weerstandsmoment

	WX max	[mm ³]	463,40
	WX min	[mm ³]	334,30
	WY max	[mm ³]	174,90
	WY min	[mm ³]	86,30
Nominaal gewicht	KG	[kg/m]	ca. ±0,207



ISPKK-Flex2

Groef 8 / licht / Kabelgoot

mejo



Raster	40
Afmetingen	74x12
Voorspanning	0,2+0,1/-0,15 mm
Groefgrootte	8,0+0,4 mm
Kernboren	-
Bruikbare lengte	6000 of 6030-0+10 mm

Oppervlakteberekening

Oppervlakte		[mm ²]	204,20
Omtrek buitencontour		mm	173,30
Zwaartepunt	X	[mm]	2,40
	Y	[mm]	34,50

Traagheidsmoment

2e graad horizontaal	IX	[mm ⁴]	96141,00
2e graad verticaal	IY	[mm ⁴]	1100,00

Weerstandsmoment

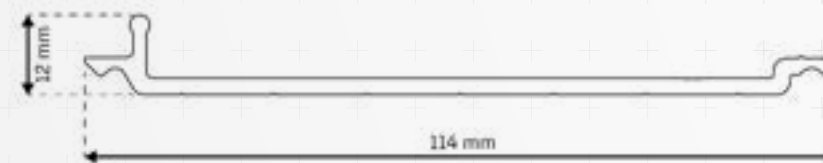
	WX max	[mm ³]	2787,40
	WX min	[mm ³]	2433,40
	WY max	[mm ³]	450,90
	WY min	[mm ³]	115,10
Nominaal gewicht	KG	[kg/m]	ca. ±0,553



ISPKK-Flex3

Groef 8 / licht / Kabelgoot

mejo



Raster	40
Afmetingen	114x12
Voorspanning	0,2+0,1/-0,15 mm
Groefgrootte	8,0+0,4 mm
Kernboren	-
Bruikbare lengte	6000 of 6030-0+10 mm

Oppervlakteberekening

Oppervlakte		[mm ²]	303,70
Omtrek buitencontour		mm	254,20
Zwaartepunt	X	[mm]	2,00
	Y	[mm]	54,20

Traagheidsmoment

2e graad horizontaal	IX	[mm ⁴]	346677,00
2e graad verticaal	IY	[mm ⁴]	1247,00

Weerstandsmoment

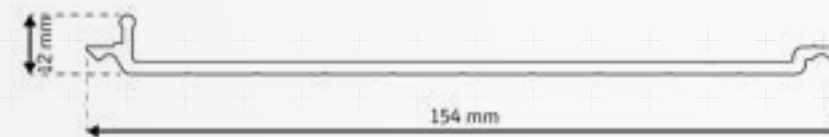
	WX max	[mm ³]	6391,80
	WX min	[mm ³]	5801,00
	WY max	[mm ³]	607,20
	WY min	[mm ³]	125,40
Nominaal gewicht	KG	[kg/m]	ca. ±0,823



ISPKK-Flex4

Groef 8 / licht / Kabelgoot

mejo



Raster	40
Afmetingen	154x12
Voorspanning	0,2+0,1/-0,15 mm
Groefgrootte	8,0+0,4 mm
Kernboren	-
Bruikbare lengte	6000 of 6030-0+10 mm

Oppervlakteberekening

Oppervlakte		[mm ²]	404,50
Omtrek buitencontour		mm	334,70
Zwaartepunt	X	[mm]	1,80
	Y	[mm]	73,90

Traagheidsmoment

2e graad horizontaal	IX	[mm ⁴]	845326,00
2e graad verticaal	IY	[mm ⁴]	1364,00

Weerstandsmoment

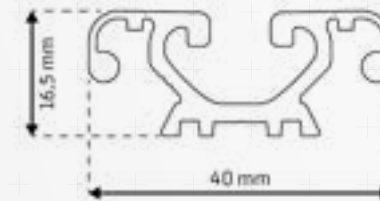
	WX max	[mm ³]	11436,90
	WX min	[mm ³]	10555,00
	WY max	[mm ³]	731,20
	WY min	[mm ³]	134,60
Nominaal gewicht	KG	[kg/m]	ca. ±1,096



ISPKK-Flex5

Groef 8 / licht / Kabelgoot

mejo



Raster	40
Afmetingen	40x16,5
Voorspanning	0,2+0,1/-0,15 mm
Groefgrootte	8,0+0,4 mm
Kernboren	-
Bruikbare lengte	6000 of 6030-0+10 mm

Oppervlakteberekening

Oppervlakte		[mm ²]	212,10
Omtrek buitencontour		mm	211,60
Zwaartepunt	X	[mm]	20,00
	Y	[mm]	7,30

Traagheidsmoment

2e graad horizontaal	IX	[mm ⁴]	5633,00
2e graad verticaal	IY	[mm ⁴]	25621,00

Weerstandsmoment

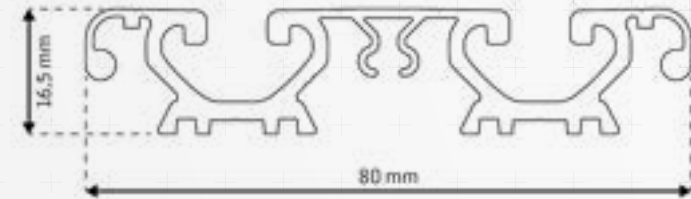
	WX max	[mm ³]	771,10
	WX min	[mm ³]	612,50
	WY max	[mm ³]	1280,60
	WY min	[mm ³]	1280,60
Nominaal gewicht	KG	[kg/m]	ca. ±0,575



ISPKK-Flex6

Groef 8 / licht / Kabelgoot

mejo



Raster	40
Afmetingen	80x16,5
Voorspanning	0,2+0,1/-0,15 mm
Groefgrootte	8,0+0,4 mm
Kernboren	-
Bruikbare lengte	6000 of 6030-0+10 mm

Oppervlakteberekening

Oppervlakte		[mm ²]	408,30
Omtrek buitencontour		mm	421,90
Zwaartepunt	X	[mm]	40,00
	Y	[mm]	7,30

Traagheidsmoment

2e graad horizontaal	IX	[mm ⁴]	11348,00
2e graad verticaal	IY	[mm ⁴]	220867,00

Weerstandsmoment

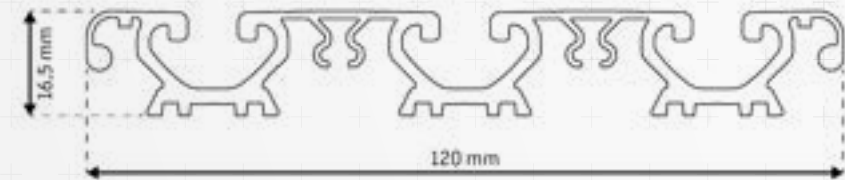
	WX max	[mm ³]	1560,00
	WX min	[mm ³]	1230,10
	WY max	[mm ³]	5522,20
	WY min	[mm ³]	5522,20
Nominaal gewicht	KG	[kg/m]	ca. ±1,107



ISPKK-Flex7

Groef 8 / licht / Kabelgoot

mejo



Raster	40
Afmetingen	120x16,5
Voorspanning	0,2+0,1/-0,15 mm
Groefgrootte	8,0+0,4 mm
Kernboren	-
Bruikbare lengte	6000 of 6030-0+10 mm

Oppervlakteberekening

Oppervlakte		[mm ²]	604,70
Omtrek buitencontour		mm	631,90
Zwaartepunt	X	[mm]	60,00
	Y	[mm]	7,30

Traagheidsmoment

2e graad horizontaal	IX	[mm ⁴]	17071,00
2e graad verticaal	IY	[mm ⁴]	743184,00

Weerstandsmoment

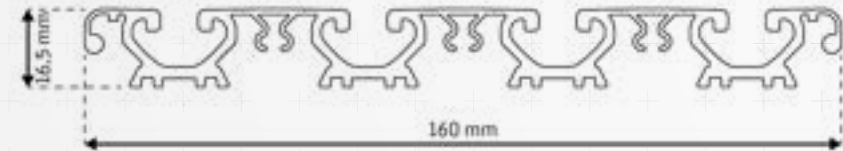
	WX max	[mm ³]	2350,60
	WX min	[mm ³]	1848,00
	WY max	[mm ³]	12388,10
	WY min	[mm ³]	12388,10
Nominaal gewicht	KG	[kg/m]	ca. ±1,639



ISPKK-Flex8

Groef 8 / licht / Kabelgoot

mejo



Raster	40
Afmetingen	160x16,5
Voorspanning	0,2+0,1/-0,15 mm
Groefgrootte	8,0+0,4 mm
Kernboren	-
Bruikbare lengte	6000 of 6030-0+10 mm

Oppervlakteberekening

Oppervlakte		[mm ²]	800,80
Omtrek buitencontour		mm	842,40
Zwaartepunt	X	[mm]	80,00
	Y	[mm]	7,30

Traagheidsmoment

2e graad horizontaal	IX	[mm ⁴]	22779,00
2e graad verticaal	IY	[mm ⁴]	1748312,00

Weerstandsmoment

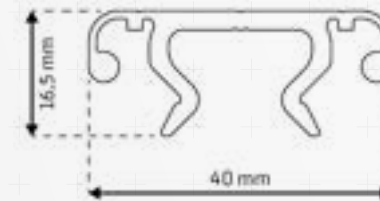
	WX max	[mm ³]	3138,10
	WX min	[mm ³]	2464,90
	WY max	[mm ³]	21856,70
	WY min	[mm ³]	21856,70
Nominaal gewicht	KG	[kg/m]	ca. ±2,170



ISPKK-Flex9

Groef 8 / licht / Kabelgoot

mejo



Raster	40
Afmetingen	40x16,5
Voorspanning	0,2+0,1/-0,15 mm
Groefgrootte	8,0+0,4 mm
Kernboren	-
Bruikbare lengte	6000 of 6030-0+10 mm

Oppervlakteberekening

Oppervlakte		[mm ²]	171,60
Omtrek buitencontour		mm	189,60
Zwaartepunt	X	[mm]	20,00
	Y	[mm]	5,10

Traagheidsmoment

2e graad horizontaal	IX	[mm ⁴]	3327,00
2e graad verticaal	IY	[mm ⁴]	23514,00

Weerstandsmoment

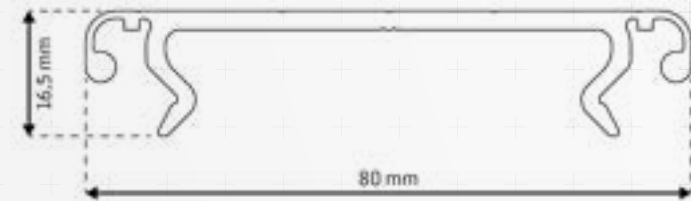
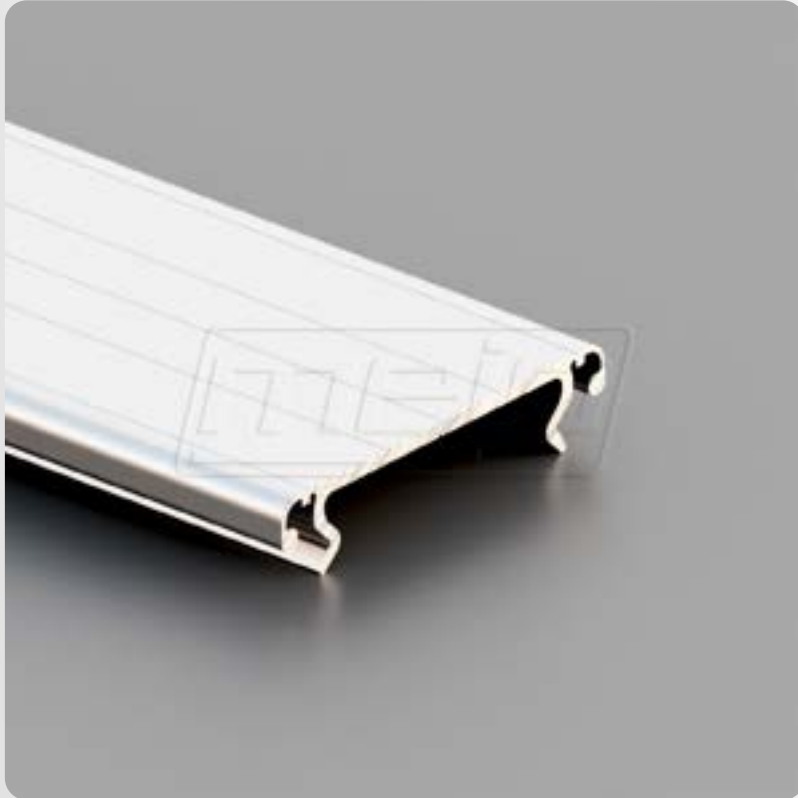
	WX max	[mm ³]	653,20
	WX min	[mm ³]	291,60
	WY max	[mm ³]	1175,70
	WY min	[mm ³]	1175,70
Nominaal gewicht	KG	[kg/m]	ca. ±0,465



ISPKK-Flex10

Groef 8 / licht / Kabelgoot

mejo



Raster	40
Afmetingen	80x16,5
Voorspanning	0,2+0,1/-0,15 mm
Groefgrootte	8,0+0,4 mm
Kernboren	-
Bruikbare lengte	6000 of 6030-0+10 mm

Oppervlakteberekening

Oppervlakte		[mm ²]	271,40
Omtrek buitencontour		mm	269,80
Zwaartepunt	X	[mm]	40,00
	Y	[mm]	3,70

Traagheidsmoment

2e graad horizontaal	IX	[mm ⁴]	4310,00
2e graad verticaal	IY	[mm ⁴]	177004,00

Weerstandsmoment

	WX max	[mm ³]	1171,10
	WX min	[mm ³]	336,20
	WY max	[mm ³]	4425,10
	WY min	[mm ³]	4425,10
Nominaal gewicht	KG	[kg/m]	ca. ±0,736



ISPKK-Flex11

Groef 8 / licht / Kabelgoot

mejo



Raster	40
Afmetingen	120x16,5
Voorspanning	0,2+0,1/-0,15 mm
Groefgrootte	8,0+0,4 mm
Kernboren	-
Bruikbare lengte	6000 of 6030-0+10 mm

Oppervlakteberekening

Oppervlakte		[mm ²]	371,30
Omtrek buitencontour		mm	350,20
Zwaartepunt	X	[mm]	60,00
	Y	[mm]	3,00

Traagheidsmoment

2e graad horizontaal	IX	[mm ⁴]	4791,00
2e graad verticaal	IY	[mm ⁴]	547983,00

Weerstandsmoment

	WX max	[mm ³]	1582,60
	WX min	[mm ³]	395,70
	WY max	[mm ³]	9133,00
	WY min	[mm ³]	9133,00
Nominaal gewicht	KG	[kg/m]	ca. ±1,006



ISPKK-Flex12

Groef 8 / licht / Kabelgoot

mejo



Raster	40
Afmetingen	160x16,5
Voorspanning	0,2+0,1/-0,15 mm
Groefgrootte	8,0+0,4 mm
Kernboren	-
Bruikbare lengte	6000 of 6030-0+10 mm

Oppervlakteberekening

Oppervlakte		[mm ²]	470,90
Omtrek buitencontour		mm	430,70
Zwaartepunt	X	[mm]	80,00
	Y	[mm]	2,70

Traagheidsmoment

2e graad horizontaal	IX	[mm ⁴]	5090,00
2e graad verticaal	IY	[mm ⁴]	1215440,00

Weerstandsmoment

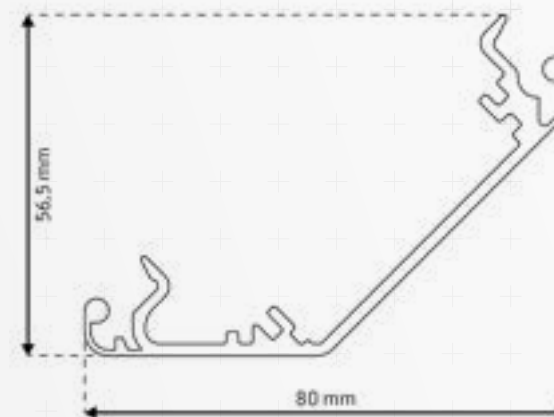
	WX max	[mm ³]	1919,50
	WX min	[mm ³]	367,60
	WY max	[mm ³]	15193,00
	WY min	[mm ³]	15193,00
Nominaal gewicht	KG	[kg/m]	ca. ±1,276



ISPKK-Flex13

Groef 8 / licht / Kabelgoot

mejo



Raster	40
Afmetingen	80x57
Voorspanning	0,2+0,1/-0,15 mm
Groefgrootte	8,0+0,4 mm
Kernboren	-
Bruikbare lengte	6000 of 6030-0+10 mm

Oppervlakteberekening

Oppervlakte		[mm ²]	347,20
Omtrek buitencontour		mm	345,60
Zwaartepunt	X	[mm]	34,90
	Y	[mm]	36,80

Traagheidsmoment

2e graad horizontaal	IX	[mm ⁴]	111306,00
2e graad verticaal	IY	[mm ⁴]	227041,00

Weerstandsmoment

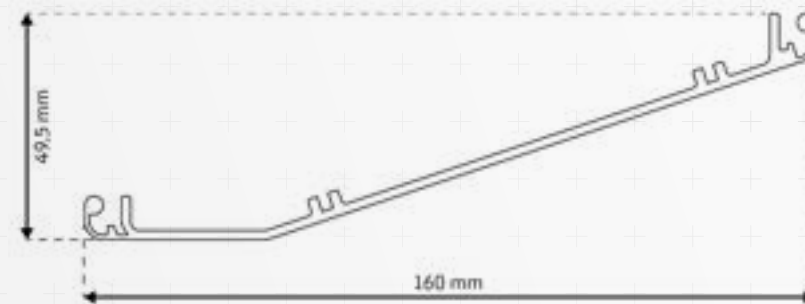
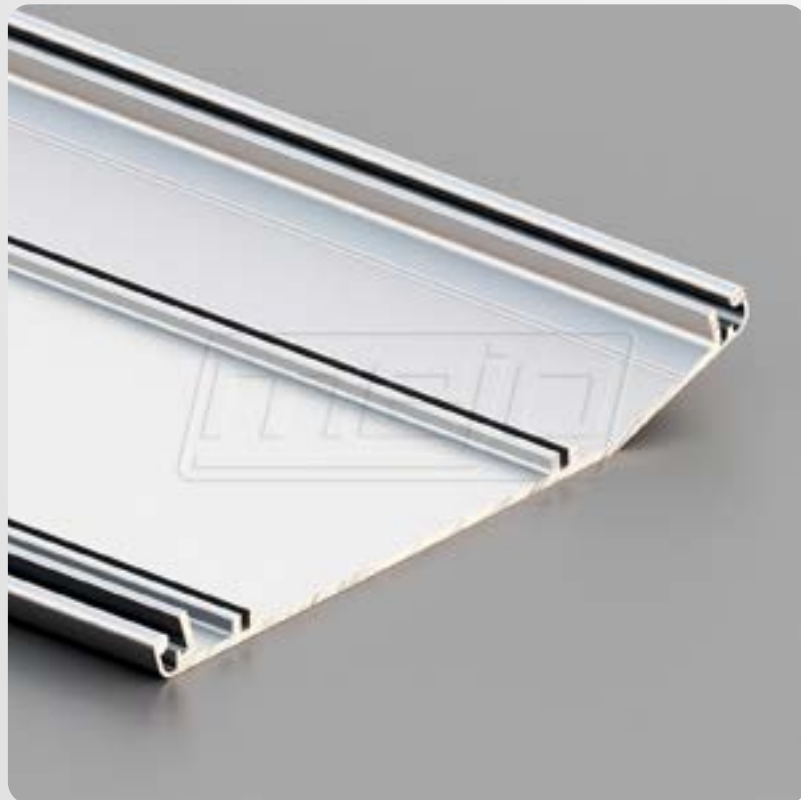
	WX max	[mm ³]	3022,10
	WX min	[mm ³]	3022,10
	WY max	[mm ³]	6502,20
	WY min	[mm ³]	5036,10
Nominaal gewicht	KG	[kg/m]	ca. ±0,941



ISPKK-Flex14

Groef 8 / licht / Kabelgoot

mejo



Raster	40
Afmetingen	160x49,5
Voorspanning	0,2+0,1/-0,15 mm
Groefgrootte	8,0+0,4 mm
Kernboren	-
Bruikbare lengte	6000 of 6030-0+10 mm

Oppervlakteberekening

Oppervlakte		[mm ²]	432,10
Omtrek buitencontour		mm	437,70
Zwaartepunt	X	[mm]	75,70
	Y	[mm]	30,60

Traagheidsmoment

2e graad horizontaal	IX	[mm ⁴]	99099,00
2e graad verticaal	IY	[mm ⁴]	1128698,00

Weerstandsmoment

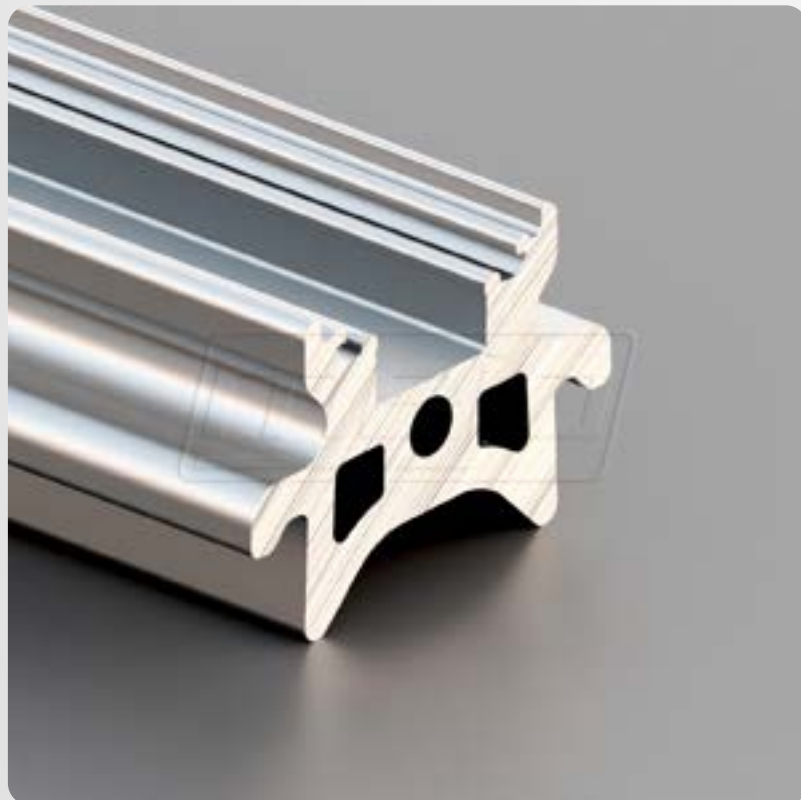
	WX max	[mm ³]	3238,30
	WX min	[mm ³]	3238,30
	WY max	[mm ³]	14908,70
	WY min	[mm ³]	13390,20
Nominaal gewicht	KG	[kg/m]	ca. ±1,171



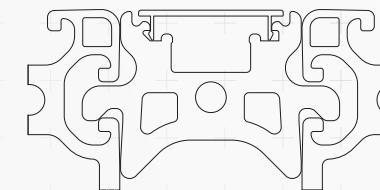
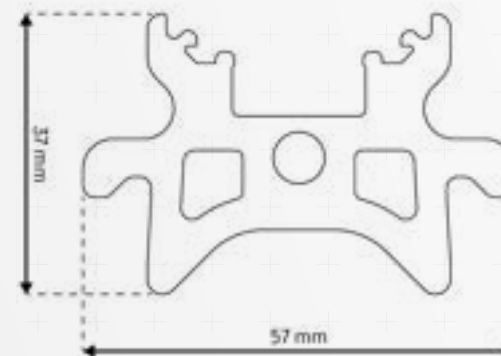
ISP8-VP40 CNC

Groef 8 / licht / verbindingstuk

mejo



montagevoorbeeld



Raster	40
Afmetingen	57x37
Voorspanning	-
Groefgrootte	8,0+0,4 mm
Kernboren	-
Bruikbare lengte	6000 of 6030-0+10 mm

Oppervlakteberekening

Oppervlakte		[mm ²]	833,00
Omtrek buitencontour		mm	236,40
Zwaartepunt	X	[mm]	28,50
	Y	[mm]	17,50

Traagheidsmoment

2e graad horizontaal	IX	[mm ⁴]	57015,00
2e graad verticaal	IY	[mm ⁴]	189084,00

Weerstandsmoment

	WX max	[mm ³]	3261,60
	WX min	[mm ³]	2921,00
	WY max	[mm ³]	6634,50
	WY min	[mm ³]	6634,50
Nominaal gewicht	KG	[kg/m]	ca. ±2,258



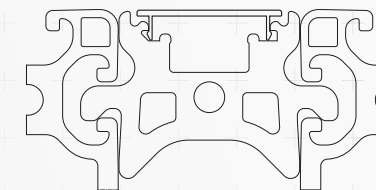
ISP8-VP41

Groef 8 / licht / afdekkap (voor verbinder)

mejo



montagevoorbeeld



Oppervlakteberekening

Oppervlakte		[mm ²]	49,40
Omtrek buitencontour		mm	87,10
Zwaartepunt	X	[mm]	16,00
	Y	[mm]	5,40

Traagheidsmoment

2e graad horizontaal	IX	[mm ⁴]	99,00
2e graad verticaal	IY	[mm ⁴]	4879,00

Weerstandsmoment

	WX max	[mm ³]	18,20
	WX min	[mm ³]	18,20
	WY max	[mm ³]	304,80
	WY min	[mm ³]	304,80
Nominaal gewicht	KG	[kg/m]	ca. ±0,134

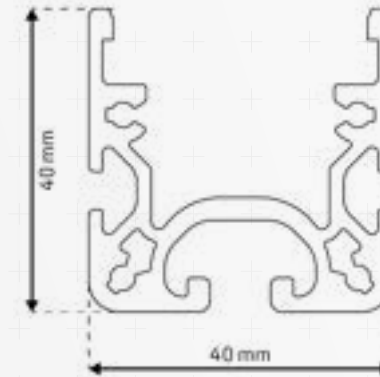
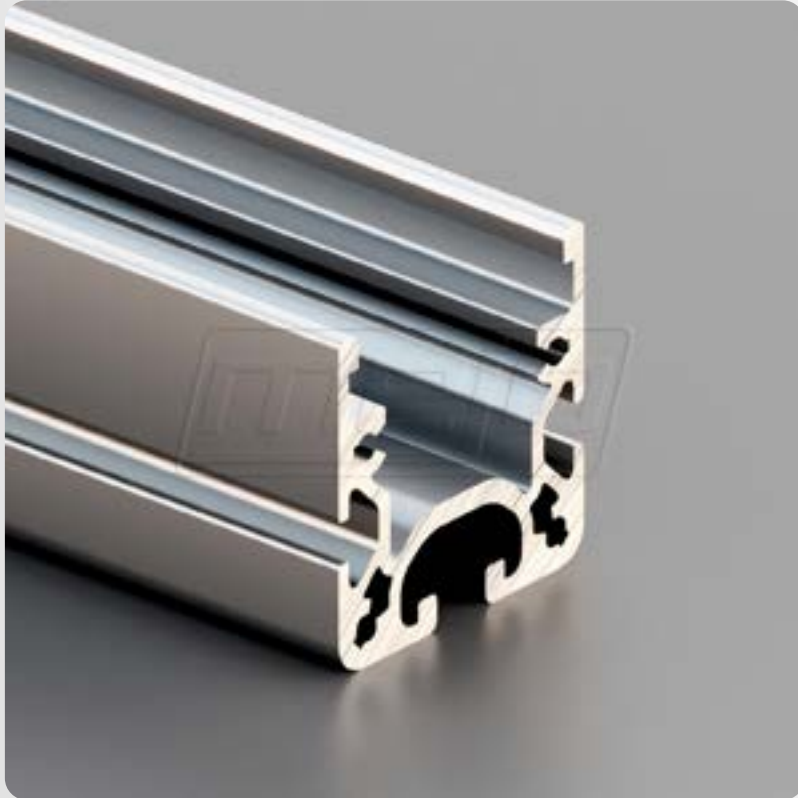
Raster	40
Afmetingen	32x6,6
Voorspanning	-
Groefgrootte	-
Kernboren	-
Bruikbare lengte	6000 of 6030-0+10 mm



ISP8-RS40

Groef 8 / licht

mejo



Raster	40
Afmetingen	40x40
Voorspanning	0,2+0,1/-0,15 mm
Groefgrootte	8,0+0,3 mm
Kernboren	3,3±0,15 mm
Bruikbare lengte	6000 of 6030-0+10 mm

Oppervlakteberekening

Oppervlakte		[mm ²]	472,30
Omtrek buitencontour		mm	328,30
Zwaartepunt	X	[mm]	20,00
	Y	[mm]	14,70

Traagheidsmoment

2e graad horizontaal	IX	[mm ⁴]	57104,00
2e graad verticaal	IY	[mm ⁴]	100968,00

Weerstandsmoment

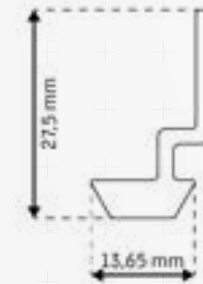
	WX max	[mm ³]	3890,30
	WX min	[mm ³]	2255,20
	WY max	[mm ³]	5048,40
	WY min	[mm ³]	5048,40
Nominaal gewicht	KG	[kg/m]	ca. ±1,28



ISP8-W1

Groef 8 / licht

mejo



Raster	40
Afmetingen	17,7
Voorspanning	-
Groefgrootte	-
Kernboren	-
Bruikbare lengte	2000-0+10 mm

Oppervlakteberekening

Oppervlakte		[mm ²]	119,10
Omtrek buitencontour		mm	85,90
Zwaartepunt	X	[mm]	5,80
	Y	[mm]	9,60

Traagheidsmoment

2e graad horizontaal	IX	[mm ⁴]	7598,00
2e graad verticaal	IY	[mm ⁴]	2331,00

Weerstandsmoment

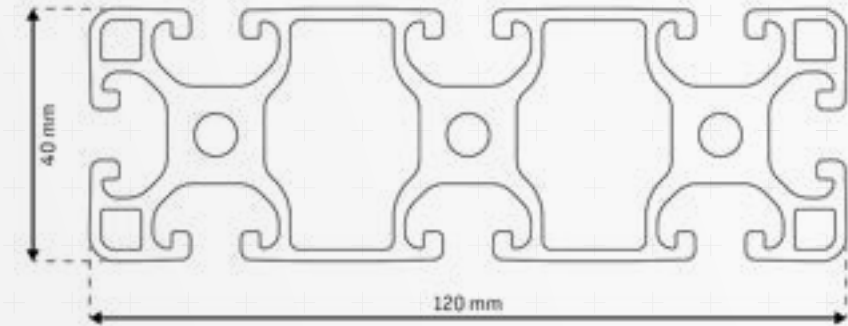
	WX max	[mm ³]	789,80
	WX min	[mm ³]	424,90
	WY max	[mm ³]	396,90
	WY min	[mm ³]	223,00
Nominaal gewicht	KG	[kg/m]	ca. ±0,323



ISP8-M121

Groef 8 / medium

mejo



Raster	40
Afmetingen	120x40
Voorspanning	0,2+0,1/-0,15 mm
Groefgrootte	8,0+0,4 mm
Kernboren	6,8-0,2 mm
Bruikbare lengte	6000 of 6030-0+10 mm

Oppervlakteberekening

Oppervlakte		[mm ²]	1896,40
Omtrek buitencontour		mm	695,80
Zwaartepunt	X	[mm]	60,00
	Y	[mm]	20,00

Traagheidsmoment

2e graad horizontaal	IX	[mm ⁴]	295790,00
2e graad verticaal	IY	[mm ⁴]	2368078,00

Weerstandsmoment

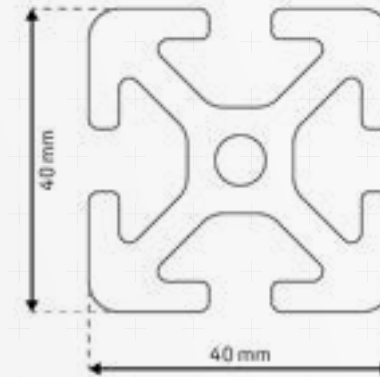
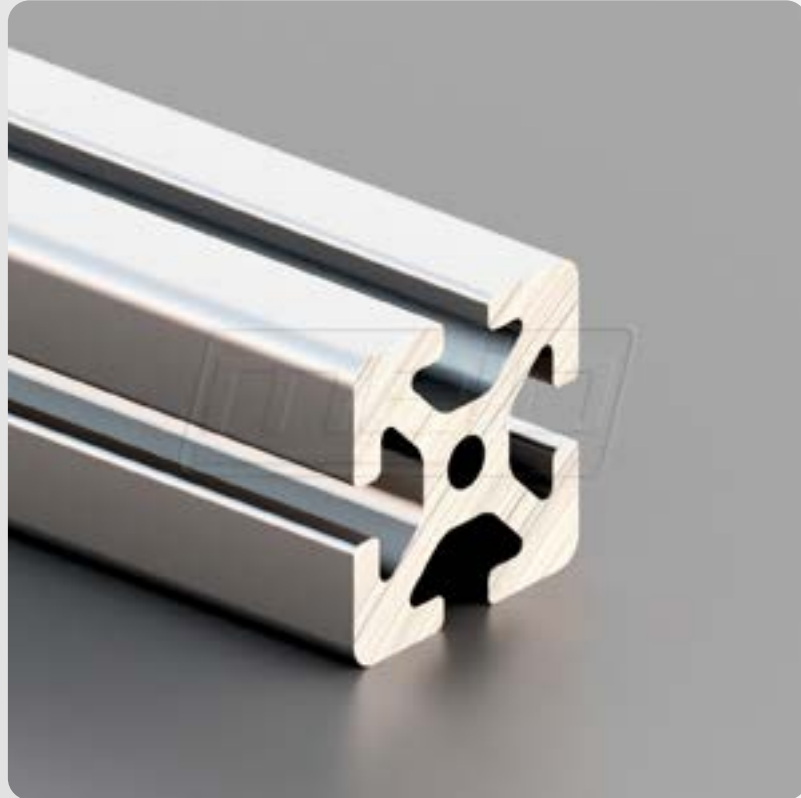
	WX max	[mm ³]	14789,50
	WX min	[mm ³]	14789,50
	WY max	[mm ³]	39468,00
	WY min	[mm ³]	39468,00
Nominaal gewicht	KG	[kg/m]	ca. ±5,139



ISP8-S40

Groef 8 / zwaar

mejo



Raster	40
Afmetingen	40x40
Voorspanning	0,2+0,1/-0,15 mm
Groefgrootte	8,0+0,4 mm
Kernboren	6,8-0,2 mm
Bruikbare lengte	6000 of 6030-0+10 mm

Oppervlakteberekening

Oppervlakte		[mm ²]	925,40
Omtrek buitencontour		mm	302,80
Zwaartepunt	X	[mm]	20,00
	Y	[mm]	20,00

Traagheidsmoment

2e graad horizontaal	IX	[mm ⁴]	141146,00
2e graad verticaal	IY	[mm ⁴]	141146,00

Weerstandsmoment

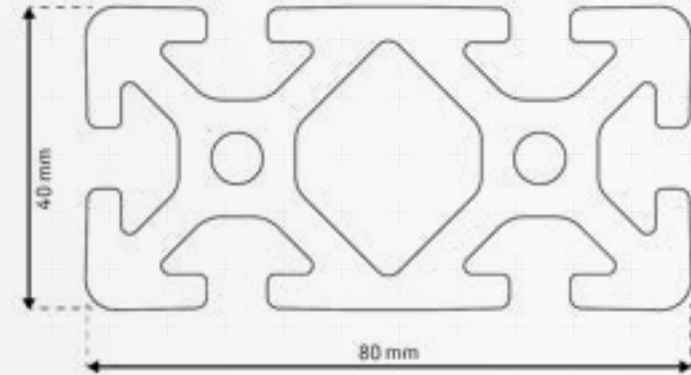
	WX max	[mm ³]	7057,30
	WX min	[mm ³]	7057,30
	WY max	[mm ³]	7057,30
	WY min	[mm ³]	7057,30
Nominaal gewicht	KG	[kg/m]	ca. ±2,508



ISP8-S81

Groef 8 / zwaar

mejo



Raster	40
Afmetingen	80x40
Voorspanning	0,2+0,1/-0,15 mm
Groefgrootte	8,0+0,4 mm
Kernboren	6,8-0,2 mm
Bruikbare lengte	6000 of 6030-0+10 mm

Oppervlakteberekening

Oppervlakte		[mm ²]	1677,80
Omtrek buitencontour		mm	457,70
Zwaartepunt	X	[mm]	40,00
	Y	[mm]	20,00

Traagheidsmoment

2e graad horizontaal	IX	[mm ⁴]	270249,00
2e graad verticaal	IY	[mm ⁴]	1020904,00

Weerstandsmoment

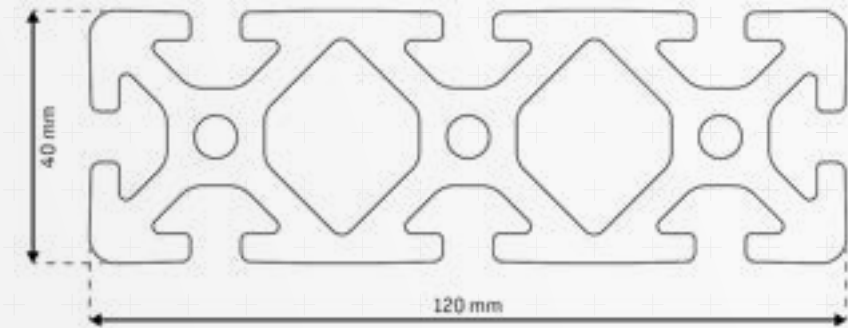
	WX max	[mm ³]	13512,50
	WX min	[mm ³]	13512,50
	WY max	[mm ³]	25522,60
	WY min	[mm ³]	25522,60
Nominaal gewicht	KG	[kg/m]	ca. ±4,547



ISP8-S121

Groef 8 / zwaar

mejo



Raster	40
Afmetingen	120x40
Voorspanning	0,2+0,1/-0,15 mm
Groefgrootte	8,0+0,4 mm
Kernboren	6,8-0,2 mm
Bruikbare lengte	6000 of 6030-0+10 mm

Oppervlakteberekening

Oppervlakte		[mm ²]	2427,50
Omtrek buitencontour		mm	612,60
Zwaartepunt	X	[mm]	60,00
	Y	[mm]	20,00

Traagheidsmoment

2e graad horizontaal	IX	[mm ⁴]	399848,00
2e graad verticaal	IY	[mm ⁴]	3246544,00

Weerstandsmoment

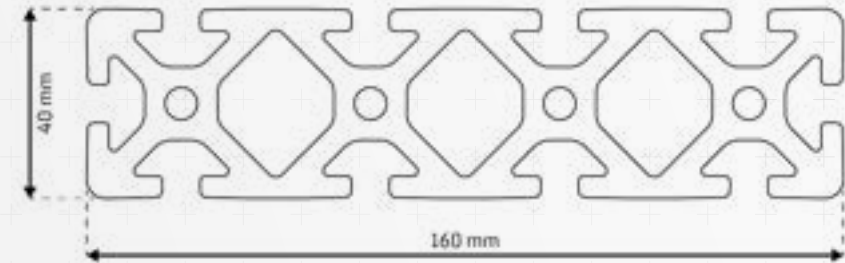
	WX max	[mm ³]	19992,00
	WX min	[mm ³]	19992,00
	WY max	[mm ³]	54109,00
	WY min	[mm ³]	54109,00
Nominaal gewicht	KG	[kg/m]	ca. ±6,606



ISP8-S161

Groef 8 / zwaar

mejo



Raster	40
Afmetingen	160x40
Voorspanning	0,2+0,1/-0,15 mm
Groefgrootte	8,0+0,4 mm
Kernboren	6,8-0,2 mm
Bruikbare lengte	6000 of 6030-0+10 mm

Oppervlakteberekening

Oppervlakte		[mm ²]	3193,60
Omtrek buitencontour		mm	767,40
Zwaartepunt	X	[mm]	80,00
	Y	[mm]	20,00

Traagheidsmoment

2e graad horizontaal	IX	[mm ⁴]	529199,00
2e graad verticaal	IY	[mm ⁴]	7421898,00

Weerstandsmoment

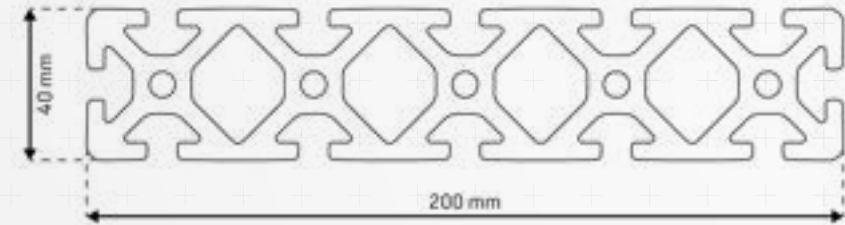
	WX max	[mm ³]	26460,00
	WX min	[mm ³]	26460,00
	WY max	[mm ³]	92773,00
	WY min	[mm ³]	92773,00
Nominaal gewicht	KG	[kg/m]	ca. ±8,655



ISP8-S201

Groef 8 / zwaar

mejo



Raster	40
Afmetingen	200x40
Voorspanning	0,2+0,1/-0,15 mm
Groefgrootte	8,0+0,4 mm
Kernboren	6,8-0,2 mm
Bruikbare lengte	6000 of 6030-0+10 mm

Oppervlakteberekening

Oppervlakte		[mm ²]	3949,00
Omtrek buitencontour		mm	923,66
Zwaartepunt	X	[mm]	100,00
	Y	[mm]	20,00

Traagheidsmoment

2e graad horizontaal	IX	[mm ⁴]	658855,00
2e graad verticaal	IY	[mm ⁴]	14158278,00

Weerstandsmoment

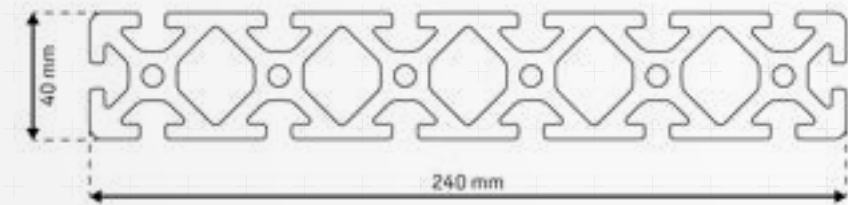
	WX max	[mm ³]	32942,80
	WX min	[mm ³]	32942,80
	WY max	[mm ³]	141582,80
	WY min	[mm ³]	141582,80
Nominaal gewicht	KG	[kg/m]	ca. ±10,702



ISP8-S241

Groef 8 / zwaar

mejo



Raster	40
Afmetingen	240x40
Voorspanning	0,2+0,1/-0,15 mm
Groefgrootte	8,0+0,4 mm
Kernboren	6,8-0,2 mm
Bruikbare lengte	6000 of 6030-0+10 mm

Oppervlakteberekening

Oppervlakte		[mm ²]	4704,60
Omtrek buitencontour		mm	1078,70
Zwaartepunt	X	[mm]	120,00
	Y	[mm]	20,00

Traagheidsmoment

2e graad horizontaal	IX	[mm ⁴]	788233,00
2e graad verticaal	IY	[mm ⁴]	24049308,00

Weerstandsmoment

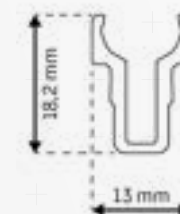
	WX max	[mm ³]	39411,60
	WX min	[mm ³]	39411,60
	WY max	[mm ³]	200410,90
	WY min	[mm ³]	200410,90
Nominaal gewicht	KG	[kg/m]	ca. ±12,750



ISP8-KL810

Groef 8 / licht

mejo



Raster	40
Afmetingen	13x18,2
Voorspanning	-
Groefgrootte	-
Kernboren	-
Bruikbare lengte	6000 of 6030-0+10 mm

Oppervlakteberekening

Oppervlakte		[mm ²]	73,60
Omtrek buitencontour		mm	89,10
Zwaartepunt	X	[mm]	6,50
	Y	[mm]	8,80

Traagheidsmoment

2e graad horizontaal	IX	[mm ⁴]	1914,00
2e graad verticaal	IY	[mm ⁴]	1124,00

Weerstandsmoment

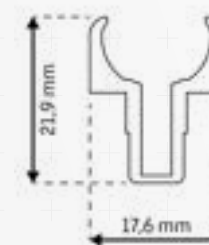
	WX max	[mm ³]	216,60
	WX min	[mm ³]	204,40
	WY max	[mm ³]	172,90
	WY min	[mm ³]	172,90
Nominaal gewicht	KG	[kg/m]	ca. ±0,2



ISP8-KL814

Groef 8 / licht

mejo



Raster	40
Afmetingen	D14
Voorspanning	-
Groefgrootte	-
Kernboren	-
Bruikbare lengte	6000 of 6030-0+10 mm

Oppervlakteberekening

Oppervlakte		[mm ²]	103,30
Omtrek buitencontour		mm	114,70
Zwaartepunt	X	[mm]	8,80
	Y	[mm]	11,05

Traagheidsmoment

2e graad horizontaal	IX	[mm ⁴]	3287,20
2e graad verticaal	IY	[mm ⁴]	3105,10

Weerstandsmoment

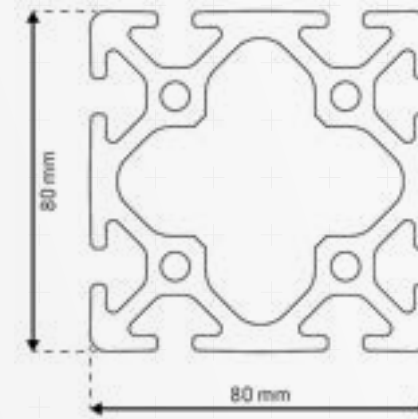
	WX max	[mm ³]	303,20
	WX min	[mm ³]	297,40
	WY max	[mm ³]	352,90
	WY min	[mm ³]	352,90
Nominaal gewicht	KG	[kg/m]	ca. ±0,28



ISP8-S80

Groef 8 / zwaar

mejo



Raster	40
Afmetingen	80x80
Voorspanning	0,2+0,1/-0,15 mm
Groefgrootte	8,0+0,4 mm
Kernboren	6,8-0,2 mm
Bruikbare lengte	6000 of 6030-0+10 mm

Oppervlakteberekening

Oppervlakte		[mm ²]	2652,20
Omtrek buitencontour		mm	612,60
Zwaartepunt	X	[mm]	40,00
	Y	[mm]	40,00

Traagheidsmoment

2e graad horizontaal	IX	[mm ⁴]	1879946,00
2e graad verticaal	IY	[mm ⁴]	1879946,00

Weerstandsmoment

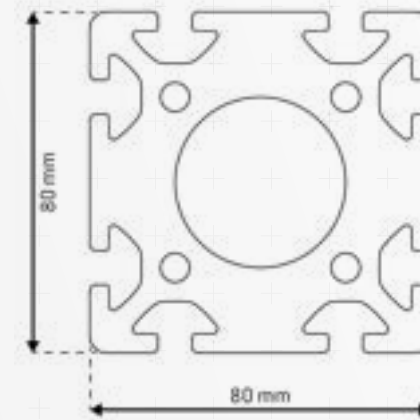
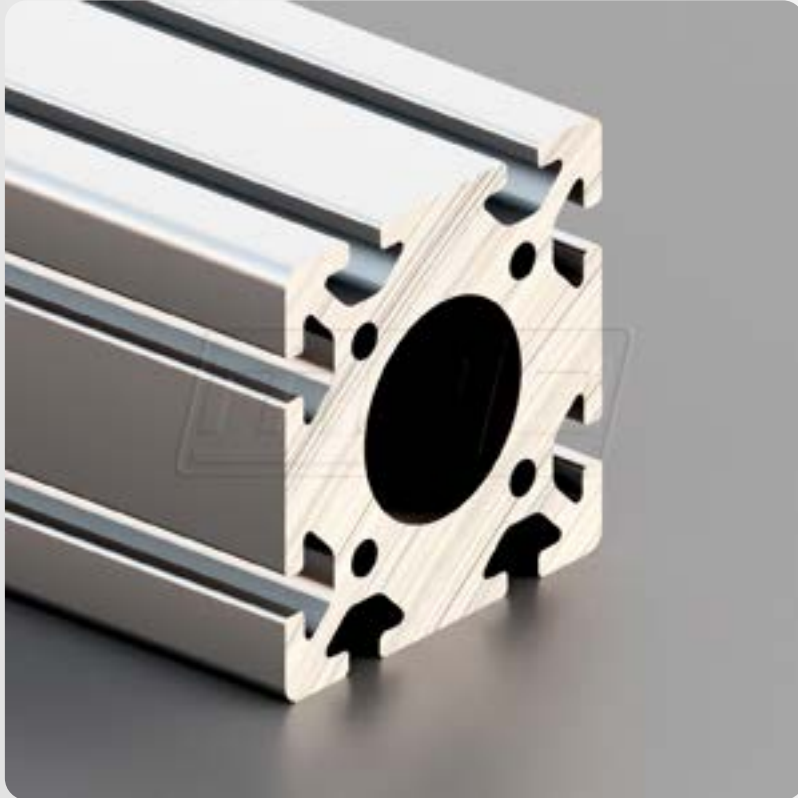
	WX max	[mm ³]	46998,60
	WX min	[mm ³]	46998,60
	WY max	[mm ³]	46998,60
	WY min	[mm ³]	46998,60
Nominaal gewicht	KG	[kg/m]	ca. ±7,187



ISP8-S80D40

Groef 8 / zwaar / D40

mejo



Raster	40
Afmetingen	80x80
Voorspanning	0,2+0,1/-0,15 mm
Groefgrootte	8,0+0,3 mm
Kernboren	4x6,8-0,2 mm und 1 x 40-0+0,5 mm
Bruikbare lengte	6000 of 6030-0+10 mm

Oppervlakteberekening

Oppervlakte		[mm ²]	3751,40
Omtrek buitencontour		mm	614,20
Zwaartepunt	X	[mm]	40,00
	Y	[mm]	40,00

Traagheidsmoment

2e graad horizontaal	IX	[mm ⁴]	2248720,00
2e graad verticaal	IY	[mm ⁴]	2248720,00

Weerstandsmoment

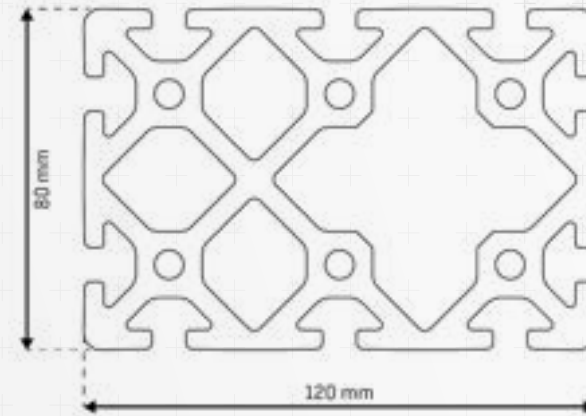
	WX max	[mm ³]	56218,00
	WX min	[mm ³]	56218,00
	WY max	[mm ³]	56218,00
	WY min	[mm ³]	56218,00
Nominaal gewicht	KG	[kg/m]	ca. ±10,104



ISP8-S122

Groef 8 / zwaar

mejo



Raster	40
Afmetingen	120x80
Voorspanning	0,2+0,1/-0,15 mm
Groefgrootte	8,0+0,4 mm
Kernboren	6,8-0,2 mm
Bruikbare lengte	6000 of 6030-0+10 mm

Oppervlakteberekening

Oppervlakte		[mm ²]	3931,10
Omtrek buitencontour		mm	768,70
Zwaartepunt	X	[mm]	62,00
	Y	[mm]	40,00

Traagheidsmoment

2e graad horizontaal	IX	[mm ⁴]	2711870,00
2e graad verticaal	IY	[mm ⁴]	5689943,00

Weerstandsmoment

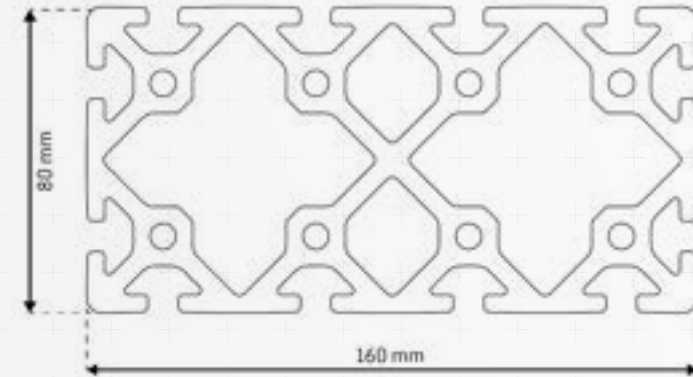
	WX max	[mm ³]	67796,80
	WX min	[mm ³]	67796,80
	WY max	[mm ³]	91762,20
	WY min	[mm ³]	98115,20
Nominaal gewicht	KG	[kg/m]	ca. ±10,653



ISP8-S162

Groef 8 / zwaar

mejo



Raster	40
Afmetingen	160x80
Voorspanning	0,2+0,1/-0,15 mm
Groefgrootte	8,0+0,4 mm
Kernboren	6,8-0,2 mm
Bruikbare lengte	6000 of 6030-0+10 mm

Oppervlakteberekening

Oppervlakte		[mm ²]	4860,80
Omtrek buitencontour		mm	923,80
Zwaartepunt	X	[mm]	80,00
	Y	[mm]	40,00

Traagheidsmoment

2e graad horizontaal	IX	[mm ⁴]	3543651,70
2e graad verticaal	IY	[mm ⁴]	12046081,20

Weerstandsmoment

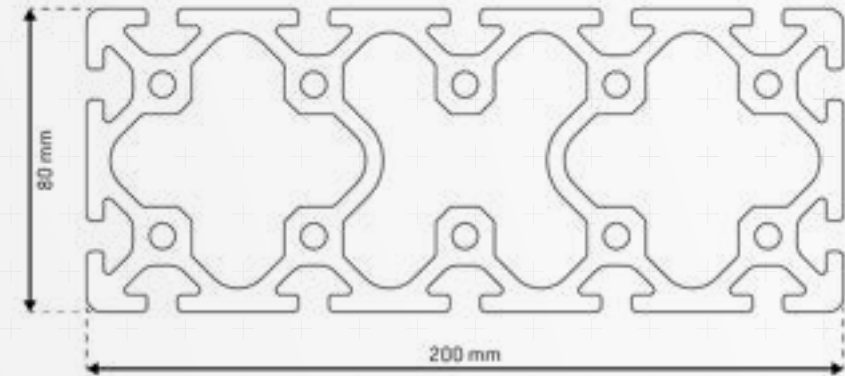
	WX max	[mm ³]	88591,30
	WX min	[mm ³]	88591,30
	WY max	[mm ³]	150576,00
	WY min	[mm ³]	150576,00
Nominaal gewicht	KG	[kg/m]	ca. ±13,173



ISP8-S202

Groef 8 / zwaar

mejo



Raster	40
Afmetingen	200x80
Voorspanning	0,2+0,1/-0,15 mm
Groefgrootte	8,0+0,4 mm
Kernboren	6,8-0,2 mm
Bruikbare lengte	6000 of 6030-0+10 mm

Oppervlakteberekening

Oppervlakte		[mm ²]	5615,00
Omtrek buitencontour		mm	1081,60
Zwaartepunt	X	[mm]	100,00
	Y	[mm]	40,00

Traagheidsmoment

2e graad horizontaal	IX	[mm ⁴]	4329713,00
2e graad verticaal	IY	[mm ⁴]	22035968,00

Weerstandsmoment

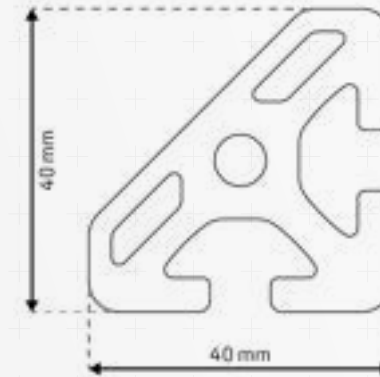
	WX max	[mm ³]	108242,80
	WX min	[mm ³]	108242,80
	WY max	[mm ³]	220359,70
	WY min	[mm ³]	220359,70
Nominaal gewicht	KG	[kg/m]	ca. ±15,170



ISP8-S45

Groef 8 / zwaar / G45

mejo



Raster	40
Afmetingen	40x40
Voorspanning	0,2+0,1/-0,15 mm
Groefgrootte	8,0+0,4 mm
Kernboren	6,8-0,2 mm
Bruikbare lengte	6000 of 6030-0+10 mm

Oppervlakteberekening

Oppervlakte		[mm ²]	742,30
Omtrek buitencontour		mm	213,50
Zwaartepunt	X	[mm]	16,90
	Y	[mm]	16,90

Traagheidsmoment

2e graad horizontaal	IX	[mm ⁴]	95427,90
2e graad verticaal	IY	[mm ⁴]	95427,90

Weerstandsmoment

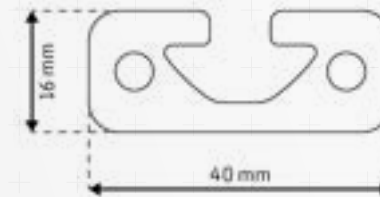
	WX max	[mm ³]	5644,40
	WX min	[mm ³]	5644,40
	WY max	[mm ³]	5644,40
	WY min	[mm ³]	5644,40
Nominaal gewicht	KG	[kg/m]	ca. ±2,012



ISP8-S49

Groef 8 / zwaar

mejo



Raster	40
Afmetingen	40x16
Voorspanning	0,2+0,1/-0,15 mm
Groefgrootte	8,0+0,4 mm
Kernboren	6,8-0,2 mm
Bruikbare lengte	6000 of 6030-0+10 mm

Oppervlakteberekening

Oppervlakte		[mm ²]	434,70
Omtrek buitencontour		mm	147,70
Zwaartepunt	X	[mm]	20,00
	Y	[mm]	8,57

Traagheidsmoment

2e graad horizontaal	IX	[mm ⁴]	10942,30
2e graad verticaal	IY	[mm ⁴]	69679,80

Weerstandsmoment

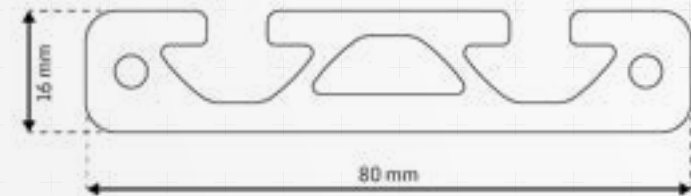
	WX max	[mm ³]	1276,60
	WX min	[mm ³]	1472,90
	WY max	[mm ³]	3483,90
	WY min	[mm ³]	3483,90
Nominaal gewicht	KG	[kg/m]	ca. ±1,178



ISP8-S89

Groef 8 / zwaar

mejo



Raster	40
Afmetingen	80x16
Voorspanning	0,2+0,1/-0,15 mm
Groefgrootte	8,0+0,4 mm
Kernboren	6,8-0,2 mm
Bruikbare lengte	6000 of 6030-0+10 mm

Oppervlakteberekening

Oppervlakte		[mm ²]	810,50
Omtrek buitencontour		mm	260,60
Zwaartepunt	X	[mm]	40,00
	Y	[mm]	7,34

Traagheidsmoment

2e graad horizontaal	IX	[mm ⁴]	22058,00
2e graad verticaal	IY	[mm ⁴]	496475,00

Weerstandsmoment

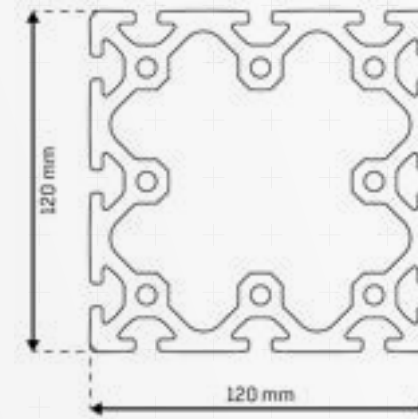
	WX max	[mm ³]	3001,70
	WX min	[mm ³]	2549,50
	WY max	[mm ³]	12411,90
	WY min	[mm ³]	12411,90
Nominaal gewicht	KG	[kg/m]	ca. ±2,196



ISP8-S120

Groef 8 / zwaar

mejo



Raster	40
Afmetingen	120x120
Voorspanning	0,2+0,1/-0,15 mm
Groefgrootte	8,0+0,4 mm
Kernboren	6,8-0,2 mm
Bruikbare lengte	6000 of 6030-0+10 mm

Oppervlakteberekening

Oppervlakte		[mm ²]	4585,50
Omtrek buitencontour		mm	920,80
Zwaartepunt	X	[mm]	60,00
	Y	[mm]	60,00

Traagheidsmoment

2e graad horizontaal	IX	[mm ⁴]	7989706,00
2e graad verticaal	IY	[mm ⁴]	7989706,00

Weerstandsmoment

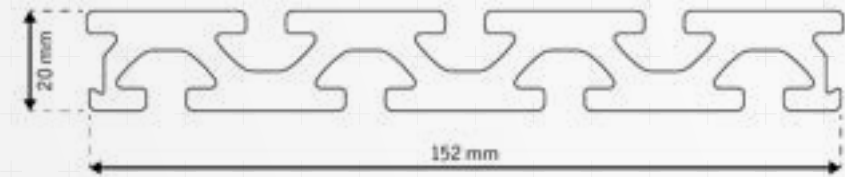
	WX max	[mm ³]	133161,80
	WX min	[mm ³]	133161,80
	WY max	[mm ³]	133161,80
	WY min	[mm ³]	133161,80
Nominaal gewicht	KG	[kg/m]	ca. ±12,427



ISP8-S152

Groef 8 / zwaar

mejo



Raster	40
Afmetingen	152x20
Voorspanning	0,2+0,1/-0,15 mm
Groefgrootte	8,0+0,4 mm
Kernboren	6,8-0,2 mm
Bruikbare lengte	6000 of 6030-0+10 mm

Oppervlakteberekening

Oppervlakte		[mm ²]	1855,00
Omtrek buitencontour		mm	623,70
Zwaartepunt	X	[mm]	76,00
	Y	[mm]	10,30

Traagheidsmoment

2e graad horizontaal	IX	[mm ⁴]	75647,90
2e graad verticaal	IY	[mm ⁴]	3540133,80

Weerstandsmoment

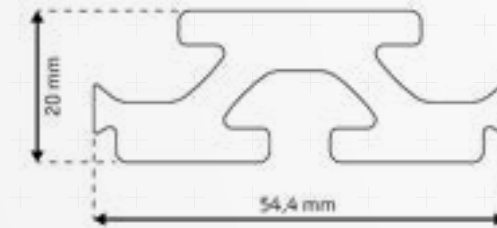
	WX max	[mm ³]	7797,30
	WX min	[mm ³]	7345,80
	WY max	[mm ³]	46586,60
	WY min	[mm ³]	46574,80
Nominaal gewicht	KG	[kg/m]	ca. ±5,027



ISP8-S153

Groef 8 / zwaar

mejo



Raster	40
Afmetingen	20
Voorspanning	-
Groefgrootte	8,0+0,4 mm
Kernboren	-
Bruikbare lengte	6000 of 6030-0+10 mm

Oppervlakteberekening

Oppervlakte		[mm ²]	587,60
Omtrek buitencontour		mm	205,90
Zwaartepunt	X	[mm]	27,20
	Y	[mm]	9,16

Traagheidsmoment

2e graad horizontaal	IX	[mm ⁴]	22514,20
2e graad verticaal	IY	[mm ⁴]	114198,30

Weerstandsmoment

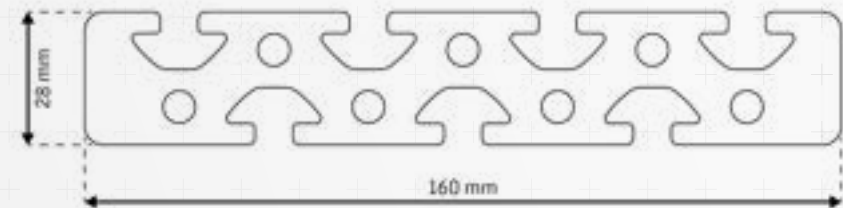
	WX max	[mm ³]	2457,40
	WX min	[mm ³]	2077,30
	WY max	[mm ³]	4198,40
	WY min	[mm ³]	4198,40
Nominaal gewicht	KG	[kg/m]	ca. ±1,592



ISP8-S168

Groef 8 / zwaar

mejo



Raster	40
Afmetingen	160x28
Voorspanning	0,2+0,1/-0,15 mm
Groefgrootte	8,0+0,4 mm
Kernboren	6,8-0,2 mm
Bruikbare lengte	6000 of 6030-0+10 mm

Oppervlakteberekening

Oppervlakte		[mm ²]	3132,70
Omtrek buitencontour		mm	633,00
Zwaartepunt	X	[mm]	80,00
	Y	[mm]	13,70

Traagheidsmoment

2e graad horizontaal	IX	[mm ⁴]	208024,00
2e graad verticaal	IY	[mm ⁴]	7316287,00

Weerstandsmoment

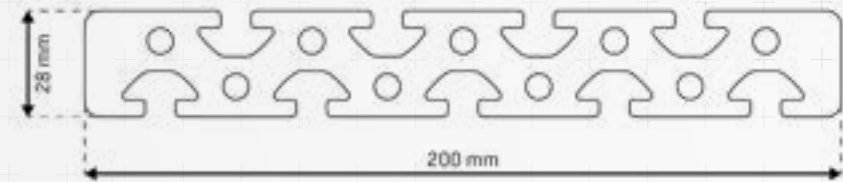
	WX max	[mm ³]	15188,50
	WX min	[mm ³]	14543,20
	WY max	[mm ³]	91453,60
	WY min	[mm ³]	91453,60
Nominaal gewicht	KG	[kg/m]	ca. ±8,49



ISP8-S208

Groef 8 / zwaar

mejo



Raster	40
Afmetingen	200x28
Voorspanning	0,2+0,1/-0,15 mm
Groefgrootte	8,0+0,3 mm
Kernboren	6,8-0,2 mm
Bruikbare lengte	6000 of 6030-0+10 mm

Oppervlakteberekening

Oppervlakte		[mm ²]	3871,70
Omtrek buitencontour		mm	788,40
Zwaartepunt	X	[mm]	100,00
	Y	[mm]	13,75

Traagheidsmoment

2e graad horizontaal	IX	[mm ⁴]	257820,00
2e graad verticaal	IY	[mm ⁴]	13932033,00

Weerstandsmoment

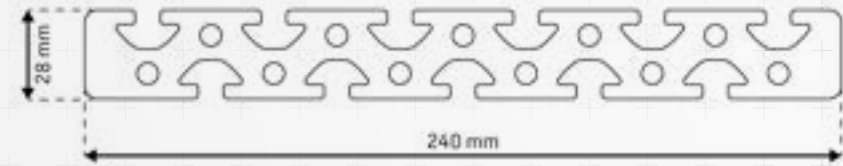
	WX max	[mm ³]	18744,90
	WX min	[mm ³]	18097,30
	WY max	[mm ³]	139320,30
	WY min	[mm ³]	139320,30
Nominaal gewicht	KG	[kg/m]	ca. ±10,454



ISP8-S248

Groef 8 / zwaar

mejo



Raster	40
Afmetingen	240x28
Voorspanning	0,2+0,1/-0,15 mm
Groefgrootte	8,0+0,3 mm
Kernboren	6,8-0,2 mm
Bruikbare lengte	6000 of 6030-0+10 mm

Oppervlakteberekening

Oppervlakte		[mm ²]	4610,60
Omtrek buitencontour		mm	943,80
Zwaartepunt	X	[mm]	120,00
	Y	[mm]	13,80

Traagheidsmoment

2e graad horizontaal	IX	[mm ⁴]	307936,00
2e graad verticaal	IY	[mm ⁴]	23645122,00

Weerstandsmoment

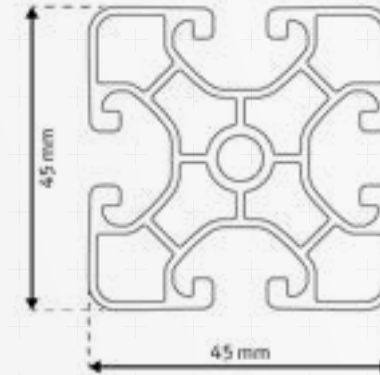
	WX max	[mm ³]	22300,20
	WX min	[mm ³]	21652,10
	WY max	[mm ³]	197042,70
	WY min	[mm ³]	197042,70
Nominaal gewicht	KG	[kg/m]	ca. ±12,72



ISP8-UL45

Nut 8 / ultralicht

mejo



Raster	45
Afmetingen	45x45
Voorspanning	0,2+0,1/-0,15 mm
Groefgrootte	8,0+0,4 mm
Kernboren	6,8-0,2 mm
Bruikbare lengte	6000 oder 6030-0+10 mm

Oppervlakteberekening

Oppervlakte		[mm ²]	531,30
Omtrek buitencontour		mm	357,80
Zwaartepunt	X	[mm]	22,50
	Y	[mm]	22,50

Traagheidsmoment

2e graad horizontaal	IX	[mm ⁴]	103642,00
2e graad verticaal	IY	[mm ⁴]	103642,00

Weerstandsmoment

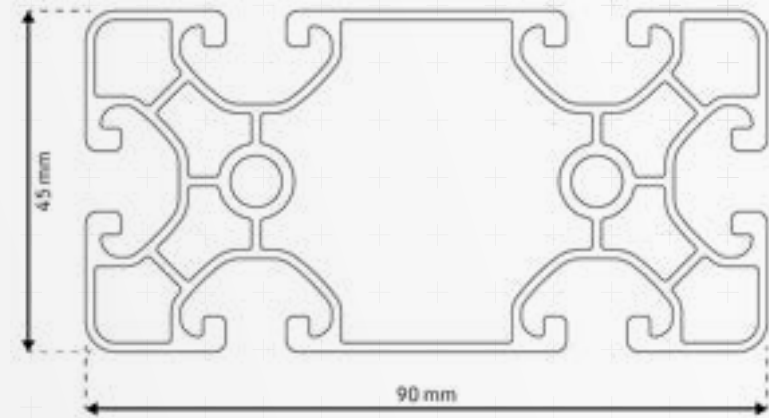
	WX max	[mm ³]	4606,50
	WX min	[mm ³]	4606,50
	WY max	[mm ³]	4606,50
	WY min	[mm ³]	4606,50
Nominaal gewicht	KG	[kg/m]	ca. ±1,440



ISP8-UL91

Nut 8 / ultralicht

mejo



Raster	45
Afmetingen	90x45
Voorspanning	0,2+0,1/-0,15 mm
Groefgrootte	8,0+0,4 mm
Kernboren	6,8-0,2 mm
Bruikbare lengte	6000 oder 6030-0+10 mm

Oppervlakteberekening

Oppervlakte		[mm ²]	824,10
Omtrek buitencontour		mm	542,50
Zwaartepunt	X	[mm]	45,00
	Y	[mm]	22,50

Traagheidsmoment

2e graad horizontaal	IX	[mm ⁴]	189049,00
2e graad verticaal	IY	[mm ⁴]	746605,00

Weerstandsmoment

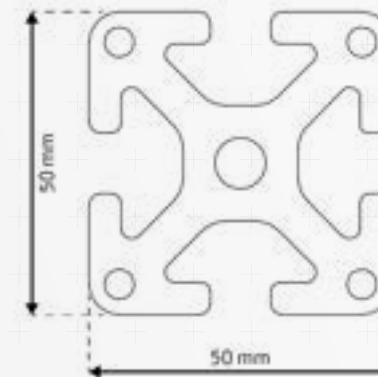
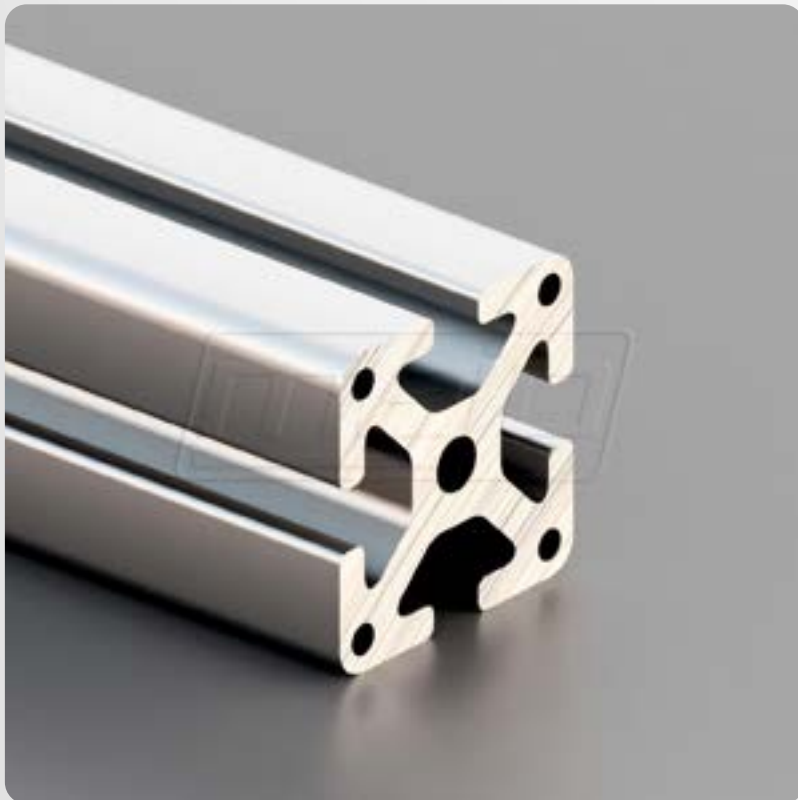
	WX max	[mm ³]	8402,40
	WX min	[mm ³]	8401,90
	WY max	[mm ³]	16591,80
	WY min	[mm ³]	16590,70
Nominaal gewicht	KG	[kg/m]	ca. ±2,233



ISP10-L50

Groef 10 / licht

mejo



Raster	50
Afmetingen	50x50
Voorspanning	0,2+0,1/-0,15 mm
Groefgrootte	10,0+0,4 mm
Kernboren	8,5+0,1/-0,2 mm
Bruikbare lengte	6000 of 6030-0+10 mm

Oppervlakteberekening

Oppervlakte		[mm ²]	1355,20
Omtrek buitencontour		mm	379,70
Zwaartepunt	X	[mm]	25,00
	Y	[mm]	25,00

Traagheidsmoment

2e graad horizontaal	IX	[mm ⁴]	312702,00
2e graad verticaal	IY	[mm ⁴]	312702,00

Weerstandsmoment

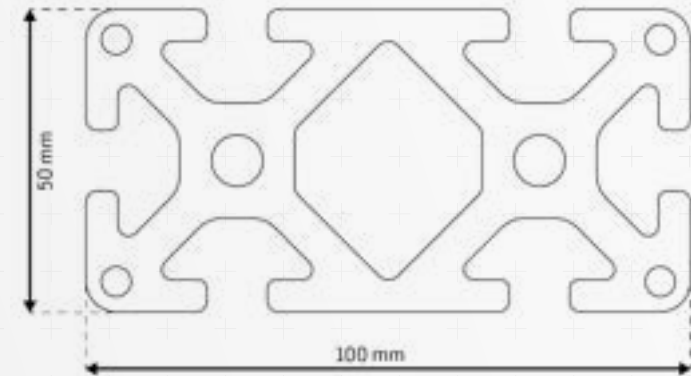
	WX max	[mm ³]	12508,10
	WX min	[mm ³]	12508,10
	WY max	[mm ³]	12508,10
	WY min	[mm ³]	12508,10
Nominaal gewicht	KG	[kg/m]	ca. ±3,673



ISP10-L101

Groef 10 / licht

mejo



Raster	50
Afmetingen	100x50
Voorspanning	0,2+0,1/-0,15 mm
Groefgrootte	10,0+0,4 mm
Kernboren	8,5+0,1/-0,2 mm
Bruikbare lengte	6000 of 6030-0+10 mm

Oppervlakteberekening

Oppervlakte		[mm ²]	2510,70
Omtrek buitencontour		mm	573,60
Zwaartepunt	X	[mm]	50,00
	Y	[mm]	25,00

Traagheidsmoment

2e graad horizontaal	IX	[mm ⁴]	625124,00
2e graad verticaal	IY	[mm ⁴]	2317885,00

Weerstandsmoment

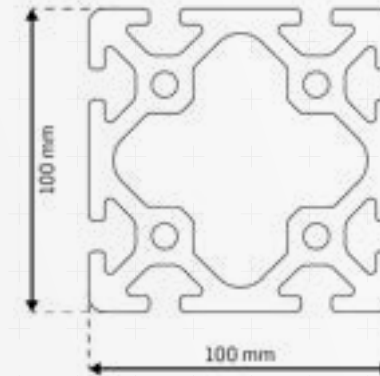
	WX max	[mm ³]	25005,00
	WX min	[mm ³]	25005,00
	WY max	[mm ³]	46357,70
	WY min	[mm ³]	46357,70
Nominaal gewicht	KG	[kg/m]	ca. ±6,804



ISP10-L100A

Groef 10 / licht

mejo



Raster	50
Afmetingen	100x100
Voorspanning	0,2+0,1/-0,15 mm
Groefgrootte	10,0+0,4 mm
Kernboren	8,5+0,1/-0,2 mm
Bruikbare lengte	6000 of 6030-0+10 mm

Oppervlakteberekening

Oppervlakte		[mm ²]	4038,30
Omtrek buitencontour		mm	767,70
Zwaartepunt	X	[mm]	50,00
	Y	[mm]	50,00

Traagheidsmoment

2e graad horizontaal	IX	[mm ⁴]	4508170,00
2e graad verticaal	IY	[mm ⁴]	4508170,00

Weerstandsmoment

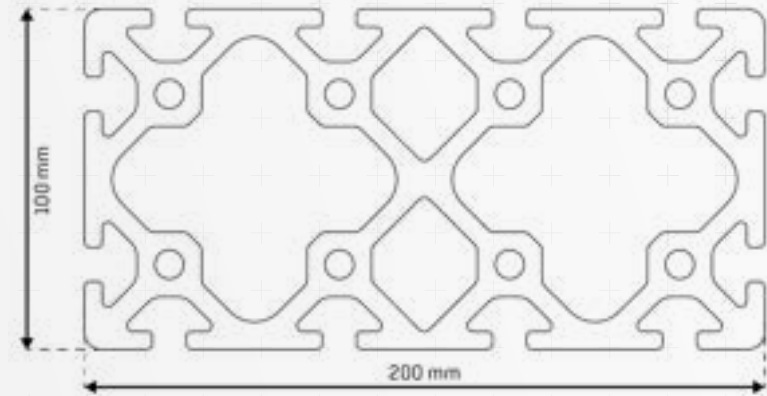
	WX max	[mm ³]	90163,40
	WX min	[mm ³]	90163,40
	WY max	[mm ³]	90163,40
	WY min	[mm ³]	90163,40
Nominaal gewicht	KG	[kg/m]	ca. ±10,944



ISP10-L201A

Groef 10 / licht

mejo



Raster	50
Afmetingen	200x100
Voorspanning	0,2+0,1/-0,15 mm
Groefgrootte	10,0+0,4 mm
Kernboren	8,5+0,1/-0,2 mm
Bruikbare lengte	6000 of 6030-0+10 mm

Oppervlakteberekening

Oppervlakte		[mm ²]	7496,50
Omtrek buitencontour		mm	1155,80
Zwaartepunt	X	[mm]	100,00
	Y	[mm]	50,00

Traagheidsmoment

2e graad horizontaal	IX	[mm ⁴]	8603257,00
2e graad verticaal	IY	[mm ⁴]	29197498,00

Weerstandsmoment

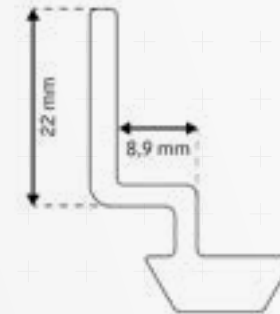
	WX max	[mm ³]	172065,10
	WX min	[mm ³]	172065,10
	WY max	[mm ³]	291975,00
	WY min	[mm ³]	291975,00
Nominaal gewicht	KG	[kg/m]	ca. ±20,317



ISP10-W1

Groef 10 / licht

mejo



Raster	50
Afmetingen	22
Voorspanning	-
Groefgrootte	-
Kernboren	-
Bruikbare lengte	2000-0+10 mm

Oppervlakteberekening

Oppervlakte		[mm ²]	181,90
Omtrek buitencontour		mm	110,60
Zwaartepunt	X	[mm]	13,90
	Y	[mm]	11,90

Traagheidsmoment

2e graad horizontaal	IX	[mm ⁴]	16848,00
2e graad verticaal	IY	[mm ⁴]	7589,00

Weerstandsmoment

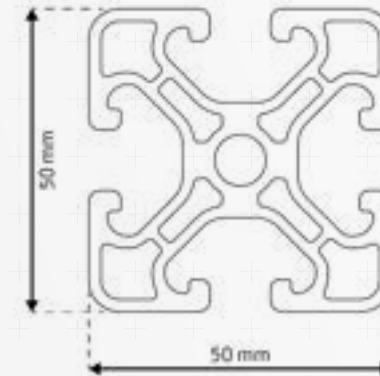
	WX max	[mm ³]	1417,50
	WX min	[mm ³]	768,80
	WY max	[mm ³]	545,90
	WY min	[mm ³]	369,50
Nominaal gewicht	KG	[kg/m]	ca. ±0,493



ISP10-UL50

Groef 10 / ultralicht

mejo



Raster	50
Afmetingen	50x50
Voorspanning	0,2+0,1/-0,15 mm
Groefgrootte	10,0+0,4 mm
Kernboren	8,5+0,1/-0,2 mm
Bruikbare lengte	6000 of 6030-0+10 mm

Oppervlakteberekening

Oppervlakte		[mm ²]	879,60
Omtrek buitencontour		mm	406,50
Zwaartepunt	X	[mm]	25,00
	Y	[mm]	25,00

Traagheidsmoment

2e graad horizontaal	IX	[mm ⁴]	207124,00
2e graad verticaal	IY	[mm ⁴]	207124,00

Weerstandsmoment

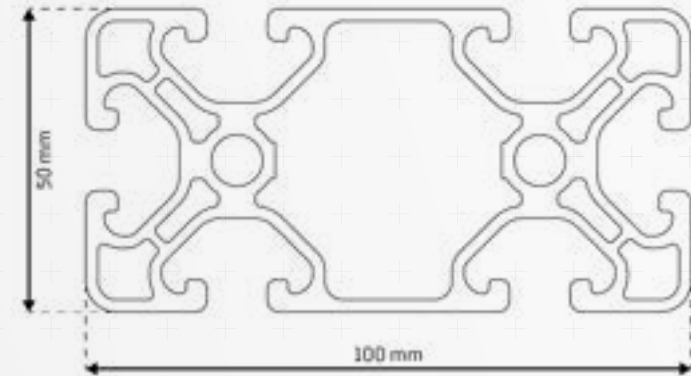
	WX max	[mm ³]	8285,00
	WX min	[mm ³]	8285,00
	WY max	[mm ³]	8285,00
	WY min	[mm ³]	8285,00
Nominaal gewicht	KG	[kg/m]	ca. ±2,384



ISP10-UL101

Groef 10 / ultralicht

mejo



Raster	50
Afmetingen	100x50
Voorspanning	0,2+0,1/-0,15 mm
Groefgrootte	10,0+0,4 mm
Kernboren	8,5+0,1/-0,2 mm
Bruikbare lengte	6000 of 6030-0+10 mm

Oppervlakteberekening

Oppervlakte		[mm ²]	1375,20
Omtrek buitencontour		mm	605,40
Zwaartepunt	X	[mm]	50,00
	Y	[mm]	25,00

Traagheidsmoment

2e graad horizontaal	IX	[mm ⁴]	370737,00
2e graad verticaal	IY	[mm ⁴]	1473017,00

Weerstandsmoment

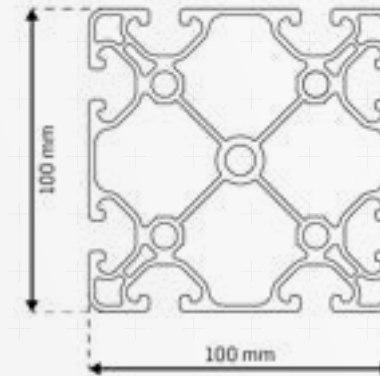
	WX max	[mm ³]	14829,50
	WX min	[mm ³]	14829,50
	WY max	[mm ³]	29460,30
	WY min	[mm ³]	29460,30
Nominaal gewicht	KG	[kg/m]	ca. ±3,747



ISP10-UL100

Groef 10 / ultralicht

mejo



Raster	50
Afmetingen	100x100
Voorspanning	0,2+0,1/-0,15 mm
Groefgrootte	10,0+0,3 mm
Kernboren	4x8,5-0,2/+0,1 mm // 1x10+0,3 mm
Bruikbare lengte	6000 of 6030-0+10 mm

Oppervlakteberekening

Oppervlakte		[mm ²]	2269,80
Omtrek buitencontour		mm	821,60
Zwaartepunt	X	[mm]	50,00
	Y	[mm]	50,00

Traagheidsmoment

2e graad horizontaal	IX	[mm ⁴]	2476804,00
2e graad verticaal	IY	[mm ⁴]	2476804,00

Weerstandsmoment

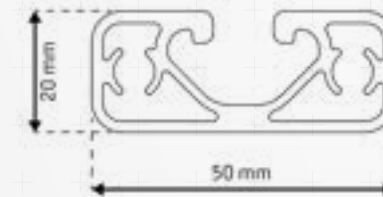
	WX max	[mm ³]	49538,30
	WX min	[mm ³]	49533,90
	WY max	[mm ³]	49534,40
	WY min	[mm ³]	49532,50
Nominaal gewicht	KG	[kg/m]	ca. ±6,151



ISP10-UL59

Groef 10 / ultralicht

mejo



Raster	50
Afmetingen	50x20
Voorspanning	0,2+0,1/-0,15 mm
Groefgrootte	10,0+0,4 mm
Kernboren	8,5+0,1/-0,2 mm
Bruikbare lengte	6000 of 6030-0+10 mm

Oppervlakteberekening

Oppervlakte		[mm ²]	374,10
Omtrek buitencontour		mm	185,60
Zwaartepunt	X	[mm]	25,00
	Y	[mm]	9,90

Traagheidsmoment

2e graad horizontaal	IX	[mm ⁴]	17632,00
2e graad verticaal	IY	[mm ⁴]	90769,00

Weerstandsmoment

	WX max	[mm ³]	1780,40
	WX min	[mm ³]	1746,30
	WY max	[mm ³]	3630,80
	WY min	[mm ³]	3630,80
Nominaal gewicht	KG	[kg/m]	ca. ±1,014

Contact

Profieltechniek

Duitsland

profiltechnik@mejo.de

Postcodegebieden 0-5

Tel. +49 2162 36178-0

Fax +49 211 99890-15

Postcodegebieden 6-9

Tel. +49 911 9652234-11

Fax +49 211 998904-01

No Name Konstruktion®

Duitsland

nnk@mejo.de

Postcodegebieden 0-5

Tel. +49 211 99890-32

Fax +49 211 99890-15

Postcodegebieden 6-9

Tel. +49 911 9652234-15

Fax +49 211 998904-01

No Name Solar®

Duitsland

nns@mejo.de

Postcodegebieden 0-5

Tel. +49 2162 36178-32

Fax +49 211 99890-15

Postcodegebieden 6-9

Tel. +49 911 9652234-17

Fax +49 211 998904-01

Composieten

Internationaal

cnt@mejo.de

Tel. +49 211 99890-30

Fax +49 211 99890-20

Nederland

info@mejo.com

Tel. +31 497 2258-00

Oostenrijk

wien@mejo.de

Tel. +43 1 2264 421-10



Locaties



mejo Metall Josten GmbH & Co. KG
Hoofdkantoor



Bublitzer Straße 23, 40599 Düsseldorf (Duitsland)
Tel. +49 211 99890-0, info@mejo.de



mejo Metall Josten GmbH & Co. KG
Centraal magazijn Viersen



Gewerbering 20, 41751 Viersen (Duitsland)
Tel. +49 2162 36178-99, info@mejo.de



mejo Metall Josten GmbH & Co. KG
Vestiging Neurenberg



Rothemberger Straße 241, 90439 Neurenberg (Duitsland)
Tel. +49 911 9652234-11, nuernberg@mejo.de



mejo Aluminium B.V.
Verkoopkantoor Benelux



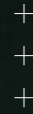
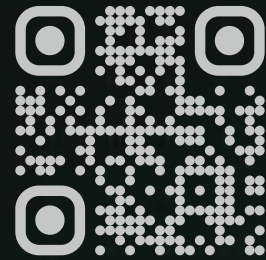
Ravenseind 13, 5571 NL-SE Bergeijk
Tel. +31 497 2258-00, info@mejo.com



mejo Aluminium GmbH
Vestiging Wenen



Ausstellungsstraße 50/C/2. OG, AT-1020 Wenen (Oostenrijk)
Tel. +43 1 2264 421-10, wien@mejo.de



B2B-aanvraagstelsysteem
mejo.shop/nl



Onafhankelijke merken voor
aluminium extrusieprofielen