

# No Name Konstruktion®



MASCHINENBAUPROFILE

ISP-SYSTEM

item kompatibel



**mejo**

# Inhalt

## Vorwort

NNK- made to get it done® . . . . .	4
ISP System. . . . .	5
ISP Datenblatt . . . . .	7

## ISP 5

### Raster 20 Leicht

ISP5-L20. . . . .	13
ISP5-L21. . . . .	14
ISP5-L22. . . . .	15
ISP5-L23. . . . .	16
ISP5-L23 A. . . . .	17
ISP5-L24. . . . .	18
ISP5-L24 A. . . . .	19
ISP5-L41. . . . .	20
ISP5-L42. . . . .	21
ISP5-L43. . . . .	22
ISP5-L44. . . . .	23
ISP5-L47. . . . .	24
ISP5-L61. . . . .	25
ISP5-L81. . . . .	26
ISP5-L40. . . . .	27
ISP5-L64. . . . .	28
ISP5-L25. . . . .	29
ISP5-L26. . . . .	30
ISP5-L27. . . . .	31
ISP5-L28. . . . .	32
ISP5-L29. . . . .	33
ISP5-L18. . . . .	34

### Raster 20 Schwer

ISP5-S24 . . . . .	35
ISP5-S28 . . . . .	36
ISP5-S29. . . . .	37
ISP5-S46 . . . . .	38
ISP5-S86 . . . . .	39

## Zubehör

ISP5-NSP . . . . .	40
--------------------	----

## ISP 6

### Raster 30 Leicht

ISP6-L30. . . . .	41
ISP6-L31. . . . .	42
ISP6-L32. . . . .	43
ISP6-L33. . . . .	44
ISP6-L36. . . . .	45
ISP6-L37. . . . .	46
ISP6-L324 . . . . .	47
ISP6-L61. . . . .	48
ISP6-L62. . . . .	49
ISP6-L63. . . . .	50
ISP6-L66. . . . .	51
ISP6-L67. . . . .	52
ISP6-L68. . . . .	53
ISP6-L624 . . . . .	54
ISP6-L121 . . . . .	55
ISP6-L60. . . . .	56
ISP6-L65. . . . .	57
ISP6-L64. . . . .	58
ISP6-L69. . . . .	59
ISP6-L91. . . . .	60
ISP6-L92. . . . .	61
ISP6-L122 . . . . .	62
ISP6-L39. . . . .	63
ISP6-L38. . . . .	64
ISP6-L330 . . . . .	65
ISP6-L345 . . . . .	66
ISP6-L360 . . . . .	67
ISP6-L390 . . . . .	68
ISP6-L34. . . . .	69
ISP6-L35. . . . .	70

## Raster 30 Schwer

ISP6-S30 . . . . .	71
ISP6-S61. . . . .	72
ISP6-S121 . . . . .	73
ISP6-S122 . . . . .	74
ISP6-S60 . . . . .	75

## Zubehör

ISPKK-60D. . . . .	76
ISPKK-6030U . . . . .	77
ISPKK-6060U . . . . .	78
ISP6-NSP . . . . .	79

## ISP 8

### Zubehör

ISP8-NAD . . . . .	80
ISP8-SEL 1816 . . . . .	81
ISP8-NSP . . . . .	82
ISP8-MP40 R. . . . .	83
ISP8-PH40 EL . . . . .	84
ISP8-PH40 ER . . . . .	85
ISP8-PH40 DL . . . . .	86
ISP8-PH40 DR . . . . .	87

### Raster 30 Leicht

ISP8-L30. . . . .	88
ISP8-L31. . . . .	89
ISP8-L32. . . . .	90
ISP8-L33. . . . .	91
ISP8-L36. . . . .	92
ISP8-L61. . . . .	93
ISP8-L62. . . . .	94
ISP8-L67. . . . .	95
ISP8-L60. . . . .	96
ISP8-L34. . . . .	97

### Raster 40 Ultraleicht

ISP8-UL40. . . . .	98
--------------------	----

ISP8-UL40 Typ A . . . . .	99
ISP8-UL42 . . . . .	100
ISP8-UL43 . . . . .	101
ISP8-UL44 . . . . .	102
ISP8-UL81 . . . . .	103
ISP8-UL82 . . . . .	104
ISP8-UL83 . . . . .	105
ISP8-UL85 . . . . .	106
ISP8-UL80 . . . . .	107
ISP8-UL84 . . . . .	108
ISP8-UL49 . . . . .	109
ISP8-UL86 . . . . .	110
ISP8-UL121 . . . . .	111

### Raster 40 Leicht

ISP8-L40 . . . . .	112
ISP8-LX400 . . . . .	113
ISP8-L41. . . . .	114
ISP8-LX41 . . . . .	115
ISP8-L41 XMS . . . . .	116
ISP8-L411 XMS . . . . .	117
ISP8-L412 XMS. . . . .	118
ISP8-L413 . . . . .	119
ISP8-L42. . . . .	120
ISP8-LX42 . . . . .	121
ISP8-L43. . . . .	122
ISP8-LX43 . . . . .	123
ISP8-L46. . . . .	124
ISP8-LX46 . . . . .	125
ISP8-L47. . . . .	126
ISP8-LX470 . . . . .	127
ISP8-LX470 Typ A . . . . .	128
ISP8-L432 . . . . .	129
ISP8-L81. . . . .	130
ISP8-LX810 . . . . .	131
ISP8-L82. . . . .	132

# Inhalt

ISP8-LX82 . . . . .	133	ISP8-L122 . . . . .	168	ISPKK-4040U . . . . .	203	ISP8-S122 . . . . .	236
ISP8-L83. . . . .	134	ISP8-LX122 . . . . .	169	ISPKK-80D. . . . .	204	ISP8-S162 . . . . .	237
ISP8-LX830 . . . . .	135	ISP8-LX870 . . . . .	170	ISPKK-8080U . . . . .	205	ISP8-S202 . . . . .	238
ISP8-L84 . . . . .	136	ISP8-L162 . . . . .	171	ISPKK-8040U . . . . .	206	ISP8-S45 . . . . .	239
ISP8-LX84 . . . . .	137	ISP8-LX162 . . . . .	172	ISPKK-Flex1 . . . . .	207	ISP8-S49 . . . . .	240
ISP8-L84 XMS . . . . .	138	ISP8-L163 . . . . .	173	ISPKK-Flex2 . . . . .	208	ISP8-S89 . . . . .	241
ISP8-L841 XMS. . . . .	139	ISP8-L44 . . . . .	174	ISPKK-Flex3 . . . . .	209	ISP8-S120 . . . . .	242
ISP8-L842 XMS . . . . .	140	ISP8-L441 . . . . .	175	ISPKK-Flex4 . . . . .	210	ISP8-S152 . . . . .	243
ISP8-L843 XMS . . . . .	141	ISP8-L45. . . . .	176	ISPKK-Flex5 . . . . .	211	ISP8-S153 . . . . .	244
ISP8-L89. . . . .	142	ISP8-L88. . . . .	177	ISPKK-Flex6 . . . . .	212	ISP8-S168 . . . . .	245
ISP8-LX89 . . . . .	143	ISP8-L884 . . . . .	178	ISPKK-Flex7 . . . . .	213	ISP8-S208 . . . . .	246
ISP8-L87. . . . .	144	ISP8-L49. . . . .	179	ISPKK-Flex8 . . . . .	214	ISP8-S248 . . . . .	247
ISP8-LX87 . . . . .	145	ISP8-L494 . . . . .	180	ISPKK-Flex9 . . . . .	215	<b>Raster 45 Ultraleicht</b>	
ISP8-L161 . . . . .	146	ISP8-L430 . . . . .	181	ISPKK-Flex10 . . . . .	216	ISP8-UL45 . . . . .	248
ISP8-LX161. . . . .	147	ISP8-L445 . . . . .	182	ISPKK-Flex11. . . . .	217	ISP8-UL91 . . . . .	249
ISP8-L164 . . . . .	148	ISP8-L460 . . . . .	183	ISPKK-Flex12. . . . .	218		
ISP8-L121 . . . . .	149	ISP8-L490 . . . . .	184	ISPKK-Flex13. . . . .	219	<b>ISP 10</b>	
ISP8-LX1210. . . . .	150	ISP8-LZ81 . . . . .	185	ISPKK-Flex14 . . . . .	220	<b>Raster 50 Leicht</b>	
ISP8-L123 . . . . .	151	ISP8-LZ61 . . . . .	186	ISP8-VP40 CNC . . . . .	221	ISP10-L50 . . . . .	250
ISP8-L871 . . . . .	152	ISP8-LZ40 . . . . .	187	ISP8-VP41 . . . . .	222	ISP10-L101. . . . .	251
ISP8-LX871 . . . . .	153	ISP8-KL40 CNC . . . . .	188	ISP8-RS40. . . . .	223	ISP10-L100A . . . . .	252
ISP8-LX871 Typ A. . . . .	154	ISP8-KL41 CNC. . . . .	189	ISP8-W1 . . . . .	224	ISP10-L201A . . . . .	253
ISP8-L872 . . . . .	155	ISP8-KL400 . . . . .	190	<b>Raster 40 Mittel</b>		ISP10-W1. . . . .	254
ISP8-L873 . . . . .	156	ISP8-KL32 . . . . .	191	ISP8-M121 . . . . .	225	<b>Raster 50 Ultraleicht</b>	
ISP8-L874 . . . . .	157	ISP8-L48. . . . .	192	<b>Raster 40 Schwer</b>		ISP10-UL50 . . . . .	255
ISP8-L875 . . . . .	158	ISP8-LX4045 K15 XMS. . . . .	193	ISP8-S40 . . . . .	226	ISP10-UL101 . . . . .	256
ISP8-L832 . . . . .	159	ISP8-LX8045 K56 XMS. . . . .	194	ISP8-S81. . . . .	227	ISP10-UL100. . . . .	257
ISP8-L80. . . . .	160	ISP8-LX120 K56 . . . . .	195	ISP8-S121 . . . . .	228	ISP10-UL59 . . . . .	258
ISP8-LX800 . . . . .	161	ISP8-L160 . . . . .	196	ISP8-S161 . . . . .	229		
ISP8-L85. . . . .	162	ISP8-L169 . . . . .	197	ISP8-S201 . . . . .	230	Kontakt . . . . .	256
ISP8-L85 XMS . . . . .	163	ISP8-LF6040 . . . . .	198	ISP8-S241 . . . . .	231	Standorte . . . . .	257
ISP8-L86. . . . .	164	ISP8-LF4020 . . . . .	199	ISP8-KL810 . . . . .	232		
ISP8-L86 XMS . . . . .	165	ISP8-LF6740. . . . .	200	ISP8-KL814 . . . . .	233		
ISP8-L870 Typ A . . . . .	166	ISPKK-4020U . . . . .	201	ISP8-S80 . . . . .	234		
ISP8-LX880 . . . . .	167	ISPKK-40D. . . . .	202	ISP8-S80D40 . . . . .	235		

No Name Konstruktion -

made  
to get it  
done.®

No Name Konstruktion® Maschinenbauprofile sind stranggepresste Aluminiumprofile in Industriequalität direkt ab Werk.

**Unsere Systemprofile sind kompatibel zu Bosch Rexroth\* (BSP), item\* Profilen (ISP) und OpenBuilds\* (VSP) Profilen sowie zu handelsüblichen Profilmuten und entsprechendem Zubehör.**

Unser Ansatz ist es, ein Produkt ohne Schnickschnack bei voller Performance zu bieten. Wir konzentrieren uns auf Produktion und Distribution. Dadurch können wir Ihnen günstige Profile anbieten – lösungsorientiert und made to get it done.

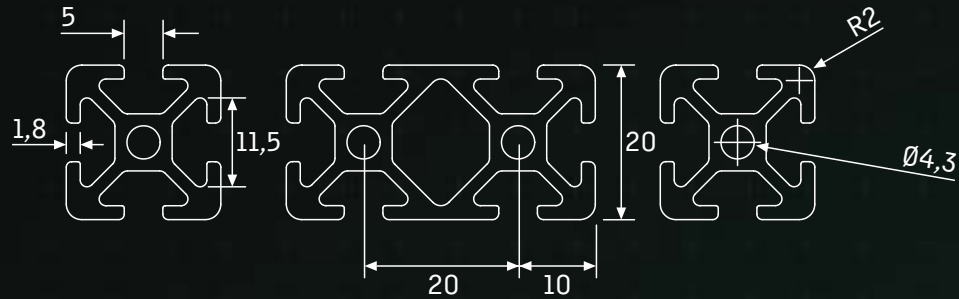
Jederzeit lieferfähig: In unseren Lagern in Düsseldorf und Viersen halten wir über 3.000 Tonnen Bestand vorrätig.

\* Marken gehören Dritten und dienen nur der Beschreibung der Kompatibilität.

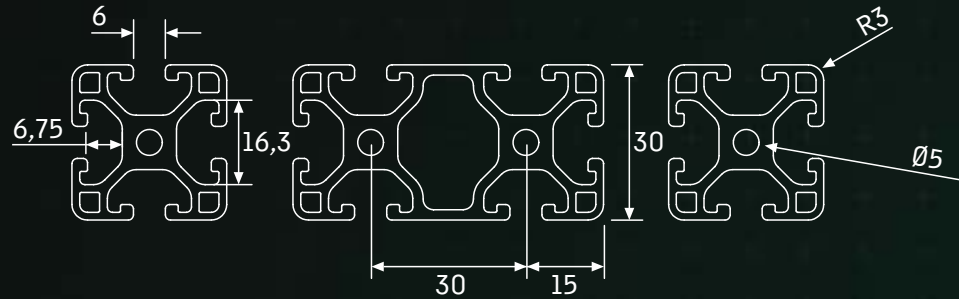
# ISP-SYSTEM



Rastermaß 20



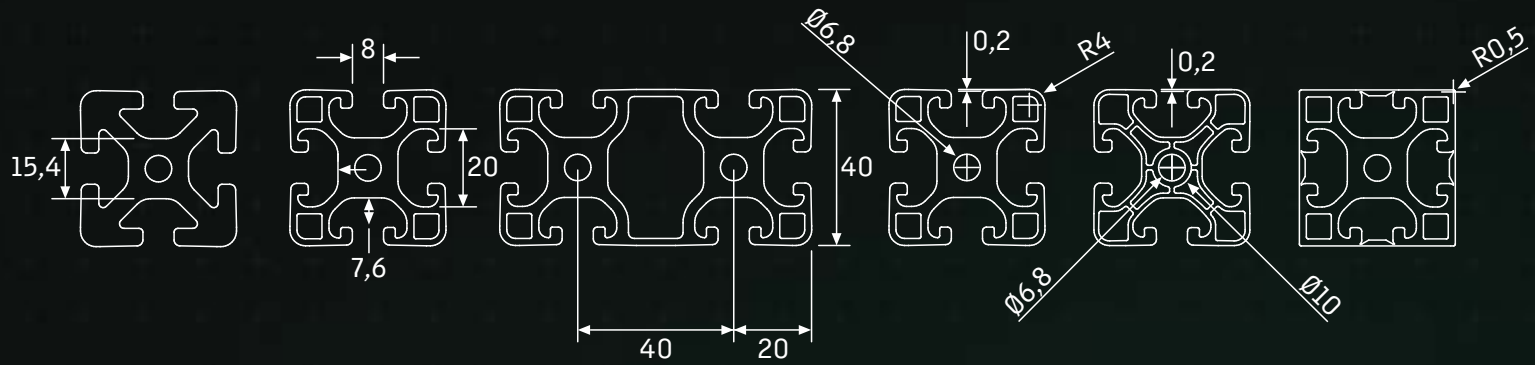
Rastermaß 30



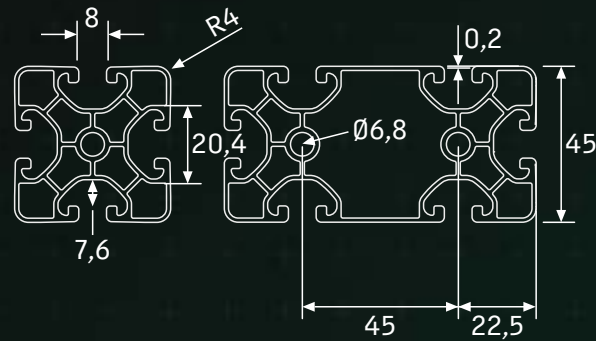
# ISP-SYSTEM



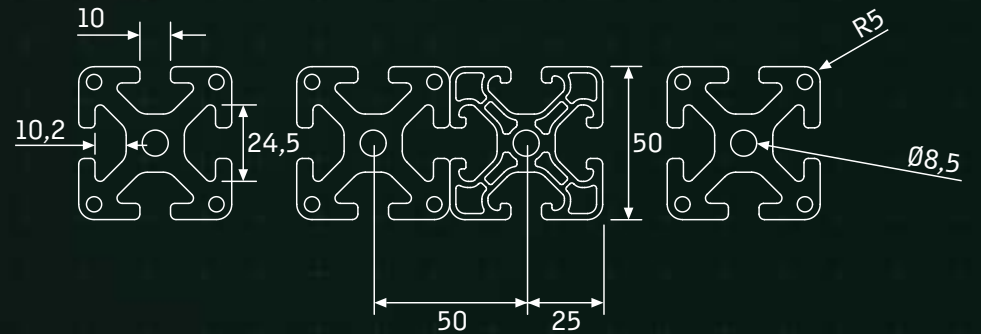
Rastermaß 40



Rastermaß 45



Rastermaß 50



# ISP-Datenblatt

## Mechanische Eigenschaften

Bezeichnung	EN 573-3	EN AW-6063
Zustand	EN 515	T66
R <sub>p</sub> 0,2	[N/mm <sup>2</sup> ]	≥200
R <sub>m</sub>	[N/mm <sup>2</sup> ]	≥245
A	[%]	≥8
A 50	[%]	≥6
Härte	[HB]	≥80

Mechanische Werte geltend in Pressrichtung

## Allgemeintoleranzen nach EN 12020-2

Messbereich von-bis (mm)	Toleranz ± (mm)
0-10	±0,15
10-15	±0,02
15-30	±0,25
30-45	±0,30
45-60	±0,40
60-90	±0,45
90-120	±0,60
120-150	±0,80
150-180	±1,00
180-240	±1,20

Die Maßangaben sind abhängig von der Herstellgenauigkeit der Werkzeuge, vom Werkzeugverschleiß und den Fertigungsschwankungen. Innerhalb einer Fertigungscharge eines Profils liegen die Abweichungen untereinander im 1/100-Bereich.

## No Name Konstruktion® Grundprofile ISP

System	Profile kompatibel zum item Raster										
Nut	5		6		8				10		
Raster	20		30		30	40			50		
Ausführung	leicht	schwer	leicht	schwer	leicht	ultraleicht	leicht	mittel	schwer	leicht	ultraleicht

## No Name Konstruktion® Sonderlösungen ISP

System	Profile kompatibel zu item Nutzenmaßen										
Nut	8										
Raster	45										
Ausführung	ultraleicht										

## Oberfläche nach DIN 17611

Eloxal: E6/EV1 silber 10-15 µm

Eloxal: E6/EV6 schwarz 10-15 µm auf Anfrage

Eloxal-Kontaktierung: entfernt (bei Längen ≤6030 mm)







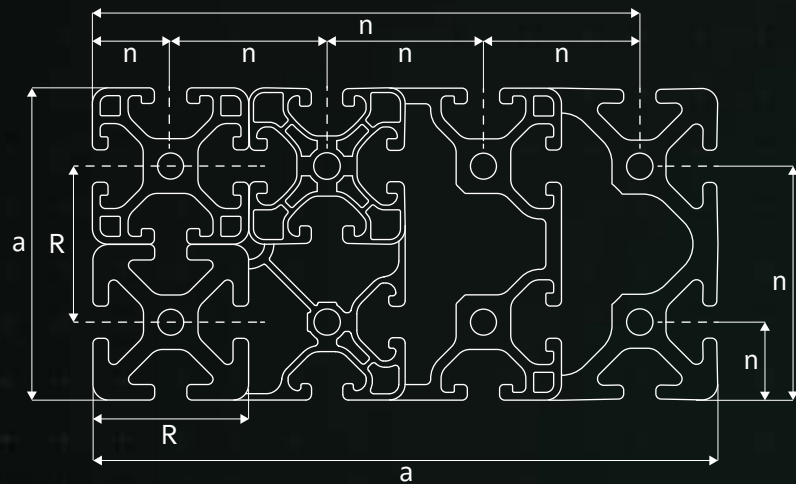
# ISP-Datenblatt

## Oberfläche

Alle Profile in den Baureihen „schwer“, „leicht“ und „ultraleicht“ zeichnen sich durch definierte Auflagepunkte außen am Profil und durch einfallende Nutflanken aus. Diese sorgen für eine eindeutige und kippsichere Anbindung weiterer Komponenten. Durch die Vorspannung der Nutflanken im elastischen Bereich des Materials erzeugt die Befestigungsschraube eine schwingungssichere Verbindung.

## Rastermaß R [mm]

			
20	30	40	50

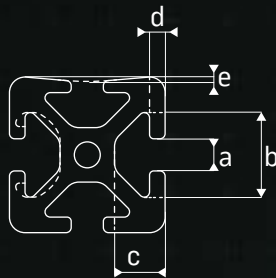


## Profilkantenlänge a [mm] | Toleranzen Außenmaß a bzw. Nutlage n ± [mm]

über	bis	Toleranzen Außenmaß a bzw. Nutlage n ± [mm]
0	10	0,10
10	20	0,15
20	40	0,20
40	60	0,30
60	80	0,40
80	100	0,45
100	120	0,50
120	160	0,60
160	240	0,80

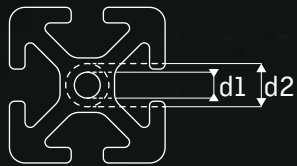
# ISP-Datenblatt

## Nutmaße

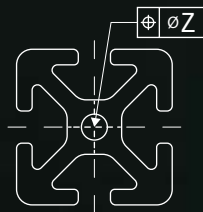


	5	6	8	10
a	5,0+0,3	6,2+0,3	8,0+0,4	10,0+0,4
b	11,5+0,3	16,3+0,3	20,0+0,4	25,0+0,4
c	6,35±0,15	9,75+0,2	12,25+0,3	15,5+0,3
d	1,8±0,1	3,0-0,25	4,5+0,3	5,3+0,3
e	0,15±0,1	0,15±0,1	0,2±0,1	0,25±0,1

## Kernbohrungen



	5	6	8	10
Bohrung d1	∅ 4,3±0,1 mm für M5	∅ 5+0,2 mm für M6	∅ 6,8-0,2 mm für M8	∅ 8,5+0,1-0,2 mm für M10
aufbohrbar bis max. d2	∅ 6 mm bzw. M6	∅ 8 mm bzw. M8	∅ 13 mm bzw. M12 (nicht Profile E)	∅ 16 mm bzw. M16 (nicht Profile E)



### Profile mit offenen Nuten

Anzahl der Bohrungen	z [mm]
1	0,4
2 bis 4	0,6
>4	0,8

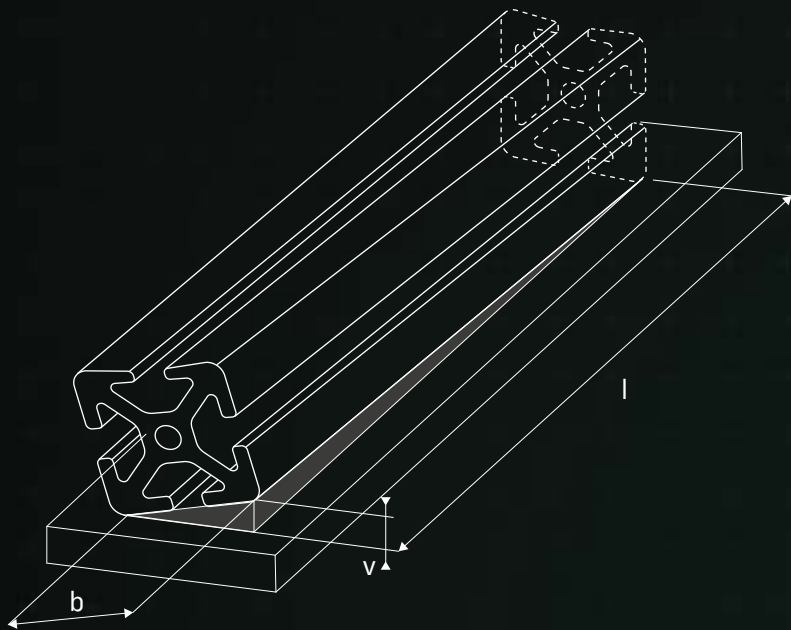
### mit geschlossenen Nuten

Anzahl der Bohrungen	z [mm]
1	0,6
>1	0,8

Die Bohrungspositionstoleranz richtet sich nach der Anzahl der Kernbohrungen und der Profilkontur.

# ISP-Datenblatt

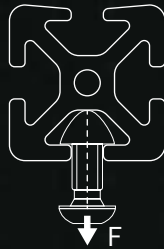
## Verwindung



b [mm]		Verwindungstoleranz v bei Längen l [mm]					
über	bis	bis 1.000	bis 2.000	bis 3.000	bis 4.000	bis 5.000	bis 6.000
-	25	1,0	1,5	1,5	2,0	2,0	2,0
25	50	1,0	1,2	1,5	1,8	2,0	2,0
50	75	1,0	1,2	1,2	1,5	2,0	2,0
75	100	1,0	1,5	1,8	2,2	2,5	3,0
100	125	1,2	1,5	1,8	2,2	2,5	3,0
125	150	1,2	1,5	1,8	2,2	2,5	3,0
150	200	1,5	1,8	2,2	2,6	3,0	3,5
200	300	1,8	2,5	3,0	3,5	4,0	4,5
300	320	2,0	2,0	3,5	4,0	4,5	5,0

# ISP-Datenblatt

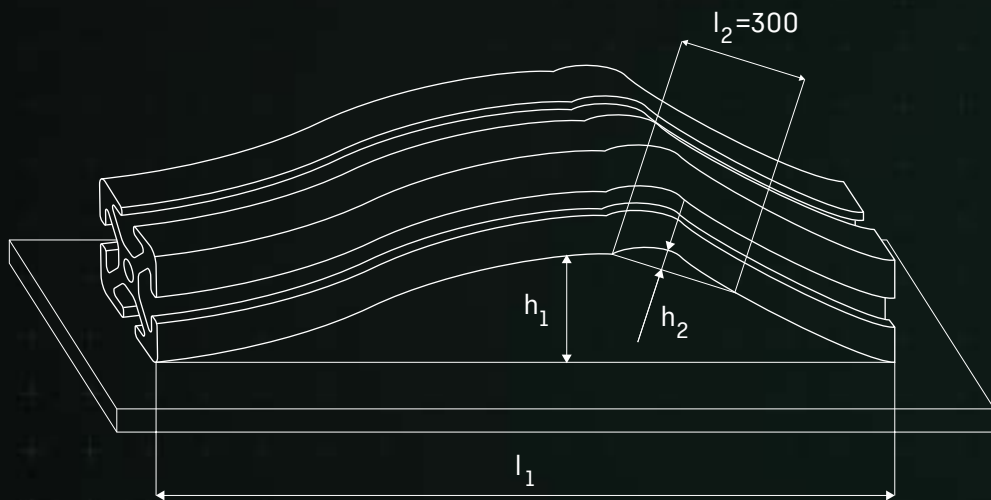
## Zugbelastung



Nutform	5	6	8	10
normal	500 N	1.750 N	5.000 N	7.000 N
leicht		500 N	2.500 N	
E			1.750 N	3.500 N

Angabe der zulässigen Zugkraft  $F$  auf die Nutflanken.  
Diese Nennlasten beinhalten bereits Sicherheitsfaktoren ( $S > 2$ ) gegen plastische Deformation.

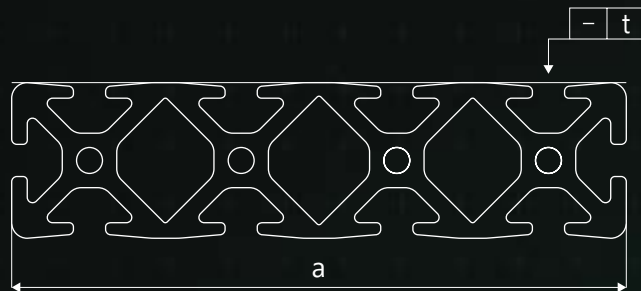
## Geradheitstoleranz längs



Länge	Toleranzen	
$l_1$ [mm]	$h_1$ [mm]	$h_2$
bis 1.000	0,7	Auf jeden Längenabschnitt $l_2 = 300$ mm darf die Abweichung $h_2$ höchstens 0,3 mm betragen
bis 2.000	1,3	
bis 3.000	1,8	
bis 4.000	2,2	
bis 5.000	2,6	
bis 6.000	3,0	

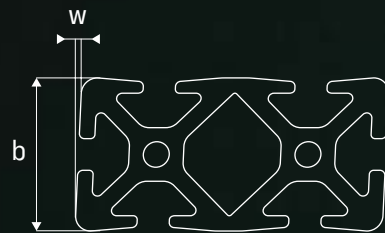
# ISP-Datenblatt

## Geradheitstoleranz quer



Breite a [mm]		Geradheitstoleranz
über	bis	t [mm]
0	80	0,3
80	120	0,4
120	160	0,5
160	240	0,7
240	320	1,0

## Winkeltoleranz

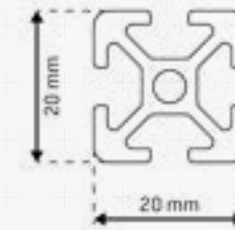


Breite a [mm]		Winkeltoleranz
über	bis	w ± [mm]
0	20	0,2
20	40	0,4
40	80	0,6
80	120	0,8
120	200	1,2
200		1,5



## ISP5-L20

Nut 5 / leicht



Raster	20
Abmessung	20x20
Vorspannung	0,2+0,1/-0,15 mm
Nutmaß	5,0+0,3 mm
Kernbohrung	4,3+/-0,1 mm
Länge	6000 oder 6030-0+10 mm

### Flächenberechnung

Fläche		[mm <sup>2</sup> ]	181,90
Umfang Außenkontur		mm	156,70
Schwerpunkt	X	[mm]	10,00
	Y	[mm]	10,00

### Flächenträgheitsmomente

2. Grad horizontal	IX	[mm <sup>4</sup> ]	7479,00
2. Grad vertikal	IY	[mm <sup>4</sup> ]	7479,00

### Widerstandsmomente

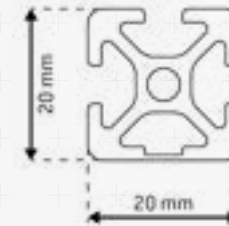
	WX max	[mm <sup>3</sup> ]	747,90
	WX min	[mm <sup>3</sup> ]	747,90
	WY max	[mm <sup>3</sup> ]	747,90
	WY min	[mm <sup>3</sup> ]	747,90
Nominalgewicht	KG	[kg/m]	ca. ±0,493



## ISP5-L21

Nut 5 / leicht / 1N

mejo



Raster	20
Abmessung	20x20
Vorspannung	0,2+0,1/-0,15 mm
Nutmaß	5,0+0,3 mm
Kernbohrung	4,3+/-0,1 mm
Länge	6000 oder 6030-0+10 mm

### Flächenberechnung

Fläche		[mm <sup>2</sup> ]	187,70
Umfang Außenkontur		mm	135,80
Schwerpunkt	X	[mm]	10,00
	Y	[mm]	9,80

### Flächenträgheitsmomente

2. Grad horizontal	IX	[mm <sup>4</sup> ]	7861,10
2. Grad vertikal	IY	[mm <sup>4</sup> ]	7521,90

### Widerstandsmomente

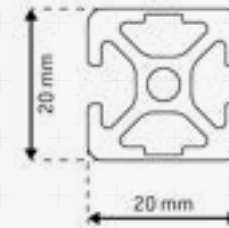
	WX max	[mm <sup>3</sup> ]	801,80
	WX min	[mm <sup>3</sup> ]	770,90
	WY max	[mm <sup>3</sup> ]	752,20
	WY min	[mm <sup>3</sup> ]	752,20
Nominalgewicht	KG	[kg/m]	ca. ±0,509



## ISP5-L22

Nut 5 / leicht / 2N-180°

mejo



Raster	20
Abmessung	20x20
Vorspannung	0,2+0,1/-0,15 mm
Nutmaß	5,0+0,3 mm
Kernbohrung	4,3+/-0,1 mm
Länge	6000 oder 6030-0+10 mm

### Flächenberechnung

Fläche		[mm <sup>2</sup> ]	191,60
Umfang Außenkontur		mm	116,10
Schwerpunkt	X	[mm]	10,00
	Y	[mm]	10,00

### Flächenträgheitsmomente

2. Grad horizontal	IX	[mm <sup>4</sup> ]	8224,20
2. Grad vertikal	IY	[mm <sup>4</sup> ]	7531,40

### Widerstandsmomente

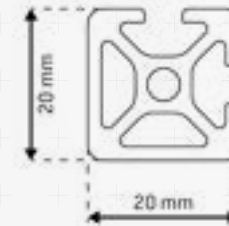
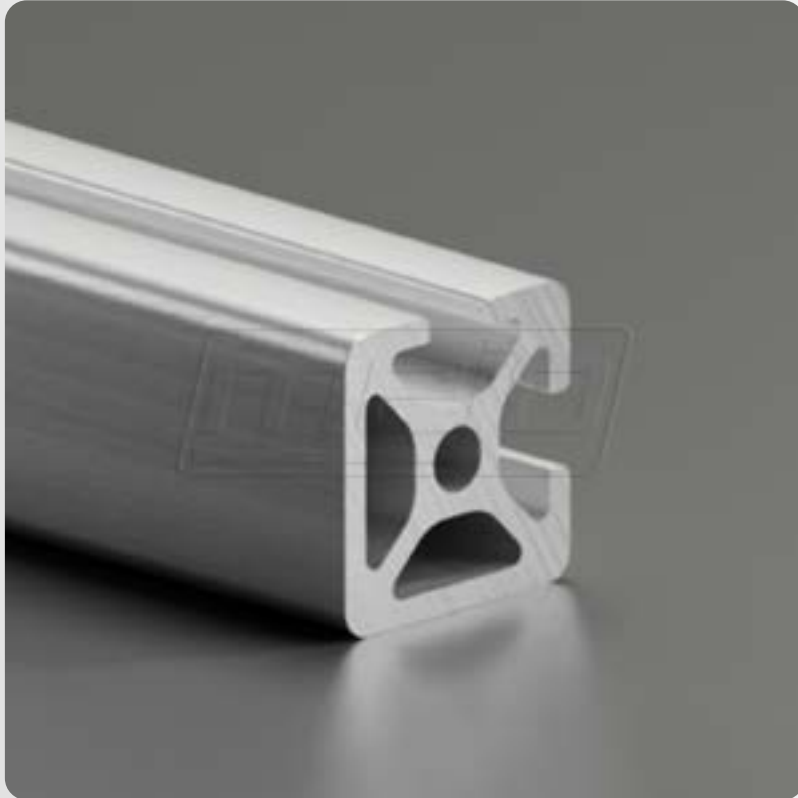
	WX max	[mm <sup>3</sup> ]	822,40
	WX min	[mm <sup>3</sup> ]	822,40
	WY max	[mm <sup>3</sup> ]	753,10
	WY min	[mm <sup>3</sup> ]	753,10
Nominalgewicht	KG	[kg/m]	ca. ±0,519



## ISP5-L23

Nut 5 / leicht / 2N-90°

mejo



Raster	20
Abmessung	20x20
Vorspannung	0,2+0,1/-0,15 mm
Nutmaß	5,0+0,3 mm
Kernbohrung	4,3+/-0,1 mm
Länge	6000 oder 6030-0+10 mm

### Flächenberechnung

Fläche		[mm <sup>2</sup> ]	191,40
Umfang Außenkontur		mm	116,00
Schwerpunkt	X	[mm]	10,20
	Y	[mm]	9,80

### Flächenträgheitsmomente

2. Grad horizontal	IX	[mm <sup>4</sup> ]	7869,00
2. Grad vertikal	IY	[mm <sup>4</sup> ]	7869,00

### Widerstandsmomente

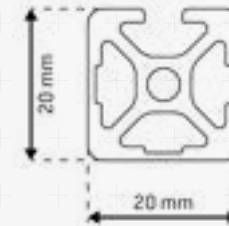
	WX max	[mm <sup>3</sup> ]	802,30
	WX min	[mm <sup>3</sup> ]	773,00
	WY max	[mm <sup>3</sup> ]	802,30
	WY min	[mm <sup>3</sup> ]	773,00
Nominalgewicht	KG	[kg/m]	ca. ±0,519



## ISP5-L23 A

Nut 5 / leicht / 2N-90°

mejo



Raster	20
Abmessung	20x20
Vorspannung	0,2+0,1/-0,15 mm
Nutmaß	5,0+0,3 mm
Kernbohrung	4,3+/-0,1 mm
Länge	6000 oder 6030-0+10 mm

### Flächenberechnung

Fläche		[mm <sup>2</sup> ]	193,90
Umfang Außenkontur		mm	116,10
Schwerpunkt	X	[mm]	9,74
	Y	[mm]	9,74

### Flächenträgheitsmomente

2. Grad horizontal	IX	[mm <sup>4</sup> ]	7981,00
2. Grad vertikal	IY	[mm <sup>4</sup> ]	7981,00

### Widerstandsmomente

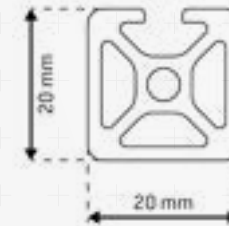
	WX max	[mm <sup>3</sup> ]	819,40
	WX min	[mm <sup>3</sup> ]	777,80
	WY max	[mm <sup>3</sup> ]	819,40
	WY min	[mm <sup>3</sup> ]	777,80
Nominalgewicht	KG	[kg/m]	ca. ±0,562



## ISP5-L24

Nut 5 / leicht / 3N

mejo



Raster	20
Abmessung	20x20
Vorspannung	0,2+0,1/-0,15 mm
Nutmaß	5,0+0,3 mm
Kernbohrung	4,3+/-0,1 mm
Länge	6000 oder 6030-0+10 mm

### Flächenberechnung

Fläche		[mm <sup>2</sup> ]	212,70
Umfang Außenkontur		mm	96,30
Schwerpunkt	X	[mm]	10,00
	Y	[mm]	9,60

### Flächenträgheitsmomente

2. Grad horizontal	IX	[mm <sup>4</sup> ]	8302,00
2. Grad vertikal	IY	[mm <sup>4</sup> ]	9091,00

### Widerstandsmomente

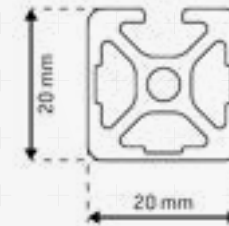
	WX max	[mm <sup>3</sup> ]	864,70
	WX min	[mm <sup>3</sup> ]	798,30
	WY max	[mm <sup>3</sup> ]	909,10
	WY min	[mm <sup>3</sup> ]	901,10
Nominalgewicht	KG	[kg/m]	ca. ±0,577



## ISP5-L24 A

Nut 5 / leicht / 3N

mejo



Raster	20
Abmessung	20x20
Vorspannung	0,2+0,1/-0,15 mm
Nutmaß	5,0+0,3 mm
Kernbohrung	4,3+/-0,1 mm
Länge	6000 oder 6030-0+10 mm

### Flächenberechnung

Fläche		[mm <sup>2</sup> ]	199,20
Umfang Außenkontur		mm	96,30
Schwerpunkt	X	[mm]	9,70
	Y	[mm]	10,00

### Flächenträgheitsmomente

2. Grad horizontal	IX	[mm <sup>4</sup> ]	8475,00
2. Grad vertikal	IY	[mm <sup>4</sup> ]	7994,00

### Widerstandsmomente

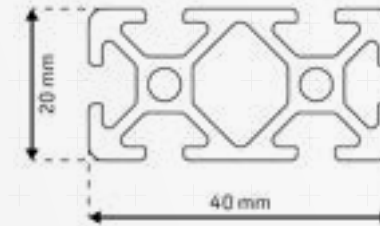
	WX max	[mm <sup>3</sup> ]	847,50
	WX min	[mm <sup>3</sup> ]	847,50
	WY max	[mm <sup>3</sup> ]	820,20
	WY min	[mm <sup>3</sup> ]	779,60
Nominalgewicht	KG	[kg/m]	ca. ±0,540



## ISP5-L41

Nut 5 / leicht

mejo



Raster	20
Abmessung	40x20
Vorspannung	0,2+0,1/-0,15 mm
Nutmaß	5,0+0,3 mm
Kernbohrung	4,3+/-0,1 mm
Länge	6000 oder 6030-0+10 mm

### Flächenberechnung

Fläche		[mm <sup>2</sup> ]	325,60
Umfang Außenkontur		mm	236,20
Schwerpunkt	X	[mm]	20,00
	Y	[mm]	10,00

### Flächenträgheitsmomente

2. Grad horizontal	IX	[mm <sup>4</sup> ]	14010,80
2. Grad vertikal	IY	[mm <sup>4</sup> ]	51215,10

### Widerstandsmomente

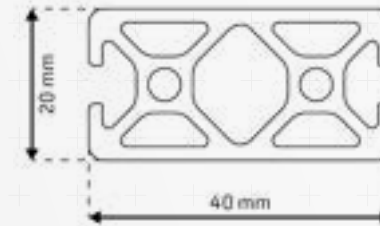
	WX max	[mm <sup>3</sup> ]	1401,10
	WX min	[mm <sup>3</sup> ]	1401,10
	WY max	[mm <sup>3</sup> ]	2560,70
	WY min	[mm <sup>3</sup> ]	2560,70
Nominalgewicht	KG	[kg/m]	ca. ±0,883



## ISP5-L42

Nut 5 / leicht / 4N-180°

mejo



Raster	20
Abmessung	40x20
Vorspannung	0,2+0,1/-0,15 mm
Nutmaß	5,0+0,3 mm
Kernbohrung	4,3+/-0,1 mm
Länge	6000 oder 6030-0+10 mm

### Flächenberechnung

Fläche		[mm <sup>2</sup> ]	346,90
Umfang Außenkontur		mm	156,00
Schwerpunkt	X	[mm]	20,00
	Y	[mm]	10,00

### Flächenträgheitsmomente

2. Grad horizontal	IX	[mm <sup>4</sup> ]	15622,00
2. Grad vertikal	IY	[mm <sup>4</sup> ]	53303,00

### Widerstandsmomente

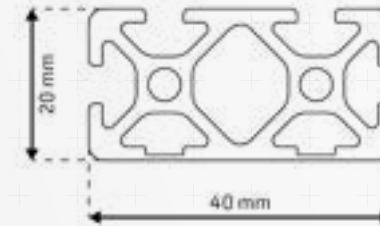
	WX max	[mm <sup>3</sup> ]	1562,20
	WX min	[mm <sup>3</sup> ]	1562,20
	WY max	[mm <sup>3</sup> ]	2665,10
	WY min	[mm <sup>3</sup> ]	2665,10
Nominalgewicht	KG	[kg/m]	ca. ±0,940



## ISP5-L43

Nut 5 / leicht / 2N

mejo



Raster	20
Abmessung	40x20
Vorspannung	0,2+0,1/-0,15 mm
Nutmaß	5,0+0,3 mm
Kernbohrung	4,3+/-0,1 mm
Länge	6000 oder 6030-0+10 mm

### Flächenberechnung

Fläche		[mm <sup>2</sup> ]	340,70
Umfang Außenkontur		mm	195,50
Schwerpunkt	X	[mm]	20,00
	Y	[mm]	9,78

### Flächenträgheitsmomente

2. Grad horizontal	IX	[mm <sup>4</sup> ]	14906,00
2. Grad vertikal	IY	[mm <sup>4</sup> ]	52699,00

### Widerstandsmomente

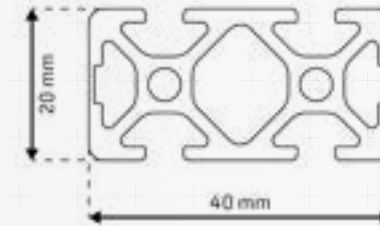
	WX max	[mm <sup>3</sup> ]	1523,50
	WX min	[mm <sup>3</sup> ]	1459,10
	WY max	[mm <sup>3</sup> ]	2634,90
	WY min	[mm <sup>3</sup> ]	2634,90
Nominalgewicht	KG	[kg/m]	ca. ±0,938



## ISP5-L44

Nut 5 / leicht / 2N-180°

mejo



Raster	20
Abmessung	40x20
Vorspannung	0,2+0,1/-0,15 mm
Nutmaß	5,0+0,3 mm
Kernbohrung	4,3+/-0,1 mm
Länge	6000 oder 6030-0+10 mm

### Flächenberechnung

Fläche		[mm <sup>2</sup> ]	340,70
Umfang Außenkontur		mm	195,50
Schwerpunkt	X	[mm]	20,00
	Y	[mm]	10,00

### Flächenträgheitsmomente

2. Grad horizontal	IX	[mm <sup>4</sup> ]	14229,00
2. Grad vertikal	IY	[mm <sup>4</sup> ]	54865,00

### Widerstandsmomente

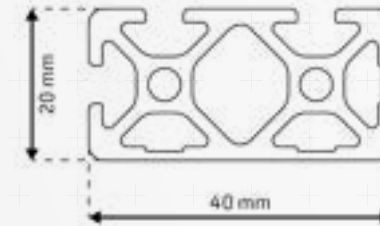
	WX max	[mm <sup>3</sup> ]	1422,90
	WX min	[mm <sup>3</sup> ]	1422,90
	WY max	[mm <sup>3</sup> ]	2743,20
	WY min	[mm <sup>3</sup> ]	2743,20
Nominalgewicht	KG	[kg/m]	ca. ±0,938



## ISP5-L47

Nut 5 / leicht / 3N-90°

mejo



Raster	20
Abmessung	40x20
Vorspannung	0,2+0,1/-0,15 mm
Nutmaß	5,0+0,3 mm
Kernbohrung	4,3+/-0,1 mm
Länge	6000 oder 6030-0+10 mm

### Flächenberechnung

Fläche		[mm <sup>2</sup> ]	352,00
Umfang Außenkontur		mm	178,80
Schwerpunkt	X	[mm]	19,60
	Y	[mm]	9,60

### Flächenträgheitsmomente

2. Grad horizontal	IX	[mm <sup>4</sup> ]	15305,00
2. Grad vertikal	IY	[mm <sup>4</sup> ]	55547,00

### Widerstandsmomente

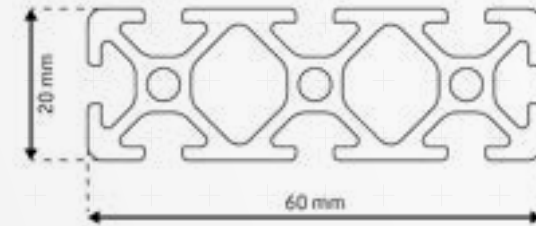
	WX max	[mm <sup>3</sup> ]	1584,00
	WX min	[mm <sup>3</sup> ]	1480,50
	WY max	[mm <sup>3</sup> ]	2826,50
	WY min	[mm <sup>3</sup> ]	2729,80
Nominalgewicht	KG	[kg/m]	ca. ±0,954



## ISP5-L61

Nut 5 / leicht

mejo



Raster	20
Abmessung	60x20
Vorspannung	0,2+0,1/-0,15 mm
Nutmaß	5,0+0,3 mm
Kernbohrung	4,3+/-0,1 mm
Länge	6000 oder 6030-0+10 mm

### Flächenberechnung

Fläche		[mm <sup>2</sup> ]	479,90
Umfang Außenkontur		mm	314,60
Schwerpunkt	X	[mm]	30,00
	Y	[mm]	10,00

### Flächenträgheitsmomente

2. Grad horizontal	IX	[mm <sup>4</sup> ]	20896,00
2. Grad vertikal	IY	[mm <sup>4</sup> ]	162389,50

### Widerstandsmomente

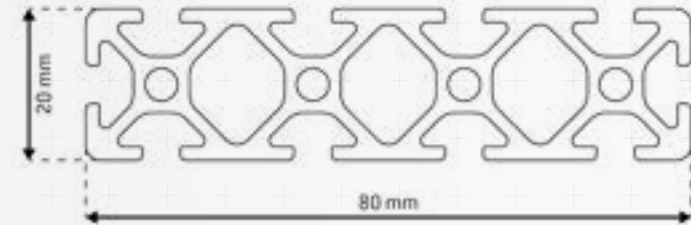
	WX max	[mm <sup>3</sup> ]	2089,60
	WX min	[mm <sup>3</sup> ]	2089,60
	WY max	[mm <sup>3</sup> ]	5412,90
	WY min	[mm <sup>3</sup> ]	5412,90
Nominalgewicht	KG	[kg/m]	ca. ±1,299



## ISP5-L81

Nut 5 / leicht

mejo



Raster	20
Abmessung	80x20
Vorspannung	0,2+0,1/-0,15 mm
Nutmaß	5,0+0,3 mm
Kernbohrung	4,3+/-0,1 mm
Länge	6000 oder 6030-0+10 mm

### Flächenberechnung

Fläche		[mm <sup>2</sup> ]	627,90
Umfang Außenkontur		mm	395,50
Schwerpunkt	X	[mm]	40,00
	Y	[mm]	10,00

### Flächenträgheitsmomente

2. Grad horizontal	IX	[mm <sup>4</sup> ]	27627,00
2. Grad vertikal	IY	[mm <sup>4</sup> ]	369284,00

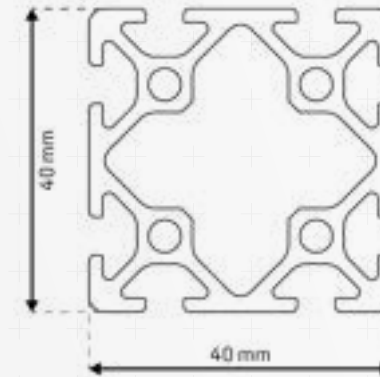
### Widerstandsmomente

	WX max	[mm <sup>3</sup> ]	2765,10
	WX min	[mm <sup>3</sup> ]	2760,30
	WY max	[mm <sup>3</sup> ]	9232,10
	WY min	[mm <sup>3</sup> ]	9232,10
Nominalgewicht	KG	[kg/m]	ca. ±1,702



## ISP5-L40

Nut 5 / leicht



Raster	20
Abmessung	40x40
Vorspannung	0,2+0,1/-0,15 mm
Nutmaß	5,0+0,3 mm
Kernbohrung	4,3+/-0,1 mm
Länge	6000 oder 6030-0+10 mm

### Flächenberechnung

Fläche		[mm <sup>2</sup> ]	514,50
Umfang Außenkontur		mm	314,60
Schwerpunkt	X	[mm]	20,00
	Y	[mm]	20,00

### Flächenträgheitsmomente

2. Grad horizontal	IX	[mm <sup>4</sup> ]	93388,40
2. Grad vertikal	IY	[mm <sup>4</sup> ]	93388,40

### Widerstandsmomente

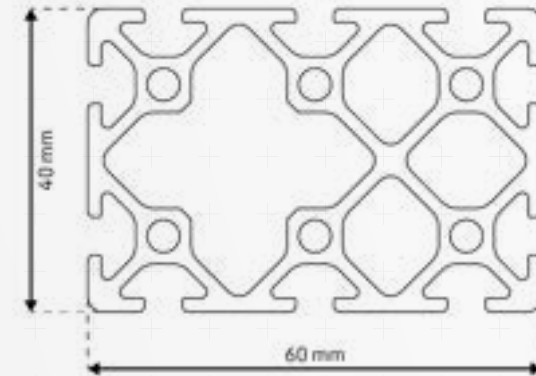
	WX max	[mm <sup>3</sup> ]	4669,40
	WX min	[mm <sup>3</sup> ]	4669,40
	WY max	[mm <sup>3</sup> ]	4669,40
	WY min	[mm <sup>3</sup> ]	4669,40
Nominalgewicht	KG	[kg/m]	ca. ±1,394



## ISP5-L64

Nut 5 / leicht

mejo



Raster	20
Abmessung	60x40
Vorspannung	0,2+0,1/-0,15 mm
Nutmaß	5,0+0,3 mm
Kernbohrung	4,3+/-0,1 mm
Länge	6000 oder 6030-0+10 mm

### Flächenberechnung

Fläche		[mm <sup>2</sup> ]	770,40
Umfang Außenkontur		mm	394,10
Schwerpunkt	X	[mm]	30,90
	Y	[mm]	20,00

### Flächenträgheitsmomente

2. Grad horizontal	IX	[mm <sup>4</sup> ]	136228,00
2. Grad vertikal	IY	[mm <sup>4</sup> ]	283373,00

### Widerstandsmomente

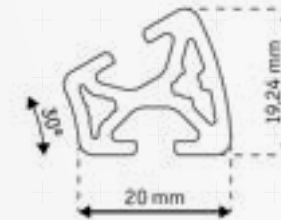
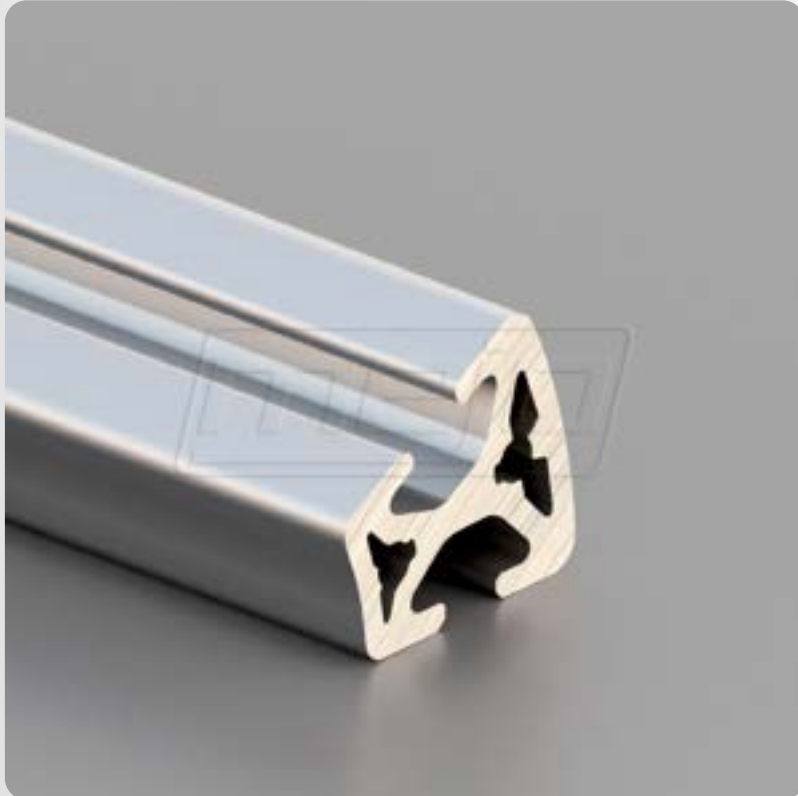
	WX max	[mm <sup>3</sup> ]	6811,40
	WX min	[mm <sup>3</sup> ]	6811,40
	WY max	[mm <sup>3</sup> ]	9753,90
	WY min	[mm <sup>3</sup> ]	9150,20
Nominalgewicht	KG	[kg/m]	ca. ±2,088



## ISP5-L25

Nut 5 / leicht / R20/40-30°

mejo



Raster	20
Abmessung	20x22
Vorspannung	0,2+0,1/-0,15 mm
Nutmaß	5,0+0,3 mm
Kernbohrung	4,3+/-0,1 mm
Länge	6000 oder 6030-0+10 mm

### Flächenberechnung

Fläche		[mm <sup>2</sup> ]	169,80
Umfang Außenkontur		mm	107,50
Schwerpunkt	X	[mm]	30,05
	Y	[mm]	8,05

### Flächenträgheitsmomente

2. Grad horizontal	IX	[mm <sup>4</sup> ]	4375,00
2. Grad vertikal	IY	[mm <sup>4</sup> ]	6848,00

### Widerstandsmomente

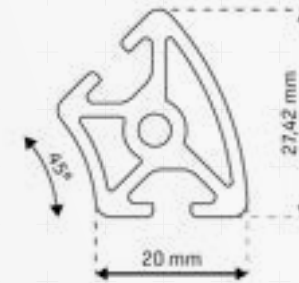
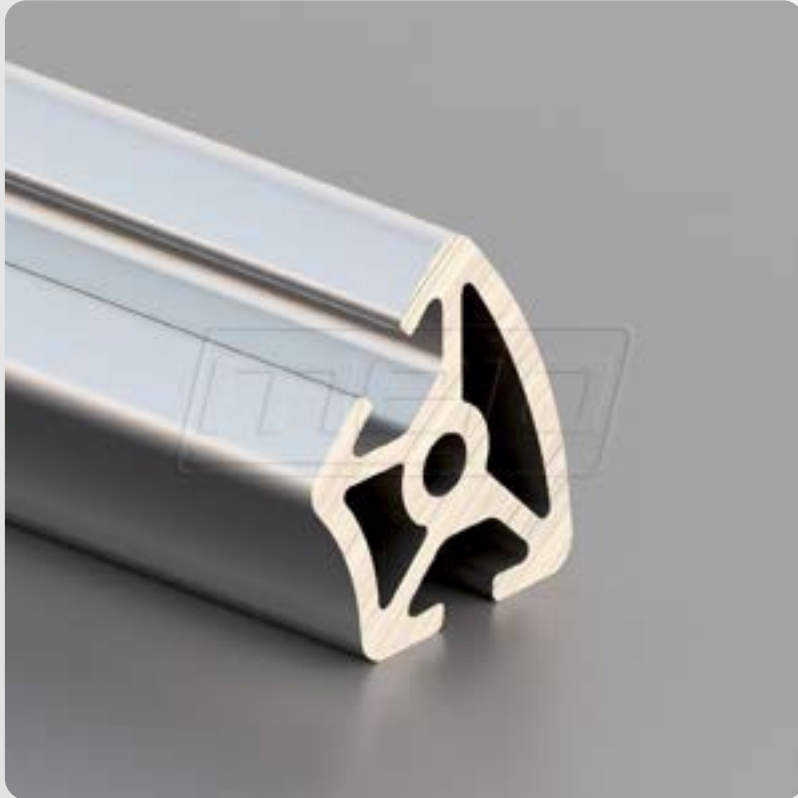
	WX max	[mm <sup>3</sup> ]	543,30
	WX min	[mm <sup>3</sup> ]	391,10
	WY max	[mm <sup>3</sup> ]	692,20
	WY min	[mm <sup>3</sup> ]	566,90
Nominalgewicht	KG	[kg/m]	ca. ±0,465



## ISP5-L26

Nut 5 / leicht / R20/40-45°

mejo



Raster	20
Abmessung	28x25
Vorspannung	0,2+0,1/-0,15 mm
Nutmaß	5,0+0,3 mm
Kernbohrung	4,3+/-0,1 mm
Länge	6000 oder 6030-0+10 mm

### Flächenberechnung

Fläche		[mm <sup>2</sup> ]	239,20
Umfang Außenkontur		mm	123,20
Schwerpunkt	X	[mm]	28,03
	Y	[mm]	11,61

### Flächenträgheitsmomente

2. Grad horizontal	IX	[mm <sup>4</sup> ]	12712,00
2. Grad vertikal	IY	[mm <sup>4</sup> ]	9879,00

### Widerstandsmomente

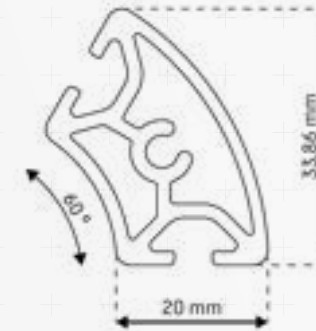
	WX max	[mm <sup>3</sup> ]	1094,90
	WX min	[mm <sup>3</sup> ]	804,10
	WY max	[mm <sup>3</sup> ]	828,90
	WY min	[mm <sup>3</sup> ]	752,80
Nominalgewicht	KG	[kg/m]	ca. ±0,654



## ISP5-L27

Nut 5 / leicht / R20/40-60°

mejo



Raster	20
Abmessung	34x30
Vorspannung	0,2+0,1/-0,15 mm
Nutmaß	5,0+0,3 mm
Kernbohrung	4,3+/-0,1 mm
Länge	6000 oder 6030-0+10 mm

### Flächenberechnung

Fläche		[mm <sup>2</sup> ]	273,10
Umfang Außenkontur		mm	138,90
Schwerpunkt	X	[mm]	25,43
	Y	[mm]	14,76

### Flächenträgheitsmomente

2. Grad horizontal	IX	[mm <sup>4</sup> ]	24334,00
2. Grad vertikal	IY	[mm <sup>4</sup> ]	15505,00

### Widerstandsmomente

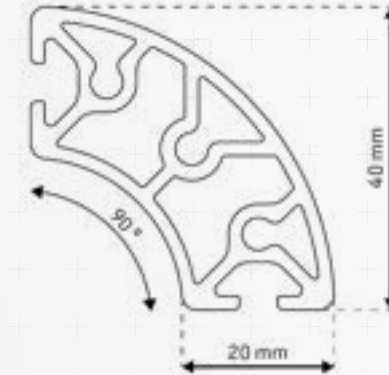
	WX max	[mm <sup>3</sup> ]	1647,20
	WX min	[mm <sup>3</sup> ]	1274,70
	WY max	[mm <sup>3</sup> ]	1068,70
	WY min	[mm <sup>3</sup> ]	1051,00
Nominalgewicht	KG	[kg/m]	ca. ±0,742



## ISP5-L28

Nut 5 / leicht / R20/40-90°

mejo



Raster	20
Abmessung	40x40
Vorspannung	0,2+0,1/-0,15 mm
Nutmaß	5,0+0,3 mm
Kernbohrung	4,3+/-0,1 mm
Länge	6000 oder 6030-0+10 mm

### Flächenberechnung

Fläche		[mm <sup>2</sup> ]	398,30
Umfang Außenkontur		mm	170,30
Schwerpunkt	X	[mm]	19,90
	Y	[mm]	19,90

### Flächenträgheitsmomente

2. Grad horizontal	IX	[mm <sup>4</sup> ]	51882,00
2. Grad vertikal	IY	[mm <sup>4</sup> ]	51882,00

### Widerstandsmomente

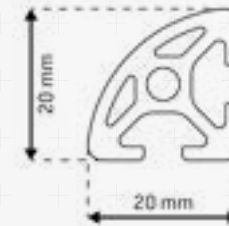
	WX max	[mm <sup>3</sup> ]	2606,00
	WX min	[mm <sup>3</sup> ]	2589,10
	WY max	[mm <sup>3</sup> ]	2606,00
	WY min	[mm <sup>3</sup> ]	2589,10
Nominalgewicht	KG	[kg/m]	ca. ±1,087



## ISP5-L29

Nut 5 / leicht / R20-90°

mejo



Raster	20
Abmessung	20x20
Vorspannung	0,2+0,1/-0,15 mm
Nutmaß	5,0+0,3 mm
Kernbohrung	4,3+/-0,1 mm
Länge	6000 oder 6030-0+10 mm

### Flächenberechnung

Fläche		[mm <sup>2</sup> ]	173,60
Umfang Außenkontur		mm	109,40
Schwerpunkt	X	[mm]	9,00
	Y	[mm]	9,00

### Flächenträgheitsmomente

2. Grad horizontal	IX	[mm <sup>4</sup> ]	5876,00
2. Grad vertikal	IY	[mm <sup>4</sup> ]	5876,00

### Widerstandsmomente

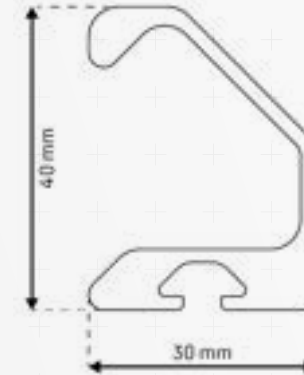
	WX max	[mm <sup>3</sup> ]	652,30
	WX min	[mm <sup>3</sup> ]	540,10
	WY max	[mm <sup>3</sup> ]	652,30
	WY min	[mm <sup>3</sup> ]	540,10
Nominalgewicht	KG	[kg/m]	ca. ±0,474



## ISP5-L18

Nut 5 / leicht

mejo



Raster	20
Abmessung	40x30
Vorspannung	0,2+0,1/-0,15 mm
Nutmaß	5,0+0,3 mm
Kernbohrung	4,3+/-0,1 mm
Länge	6000 oder 6030-0+10 mm

### Flächenberechnung

Fläche		[mm <sup>2</sup> ]	310,30
Umfang Außenkontur		mm	193,30
Schwerpunkt	X	[mm]	14,07
	Y	[mm]	15,08

### Flächenträgheitsmomente

2. Grad horizontal	IX	[mm <sup>4</sup> ]	61947,00
2. Grad vertikal	IY	[mm <sup>4</sup> ]	29468,00

### Widerstandsmomente

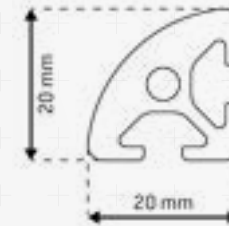
	WX max	[mm <sup>3</sup> ]	4107,40
	WX min	[mm <sup>3</sup> ]	2486,00
	WY max	[mm <sup>3</sup> ]	2093,80
	WY min	[mm <sup>3</sup> ]	1850,30
Nominalgewicht	KG	[kg/m]	ca. ±0,841



## ISP5-S24

Nut 5 / schwer / R20

mejo



Raster	20
Abmessung	20x20
Vorspannung	0,2+0,1/-0,15 mm
Nutmaß	5,0+0,3 mm
Kernbohrung	4,3+/-0,1 mm
Länge	6000 oder 6030-0+10 mm

### Flächenberechnung

Fläche		[mm <sup>2</sup> ]	197,60
Umfang Außenkontur		mm	108,10
Schwerpunkt	X	[mm]	9,34
	Y	[mm]	9,34

### Flächenträgheitsmomente

2. Grad horizontal	IX	[mm <sup>4</sup> ]	6386,20
2. Grad vertikal	IY	[mm <sup>4</sup> ]	6386,20

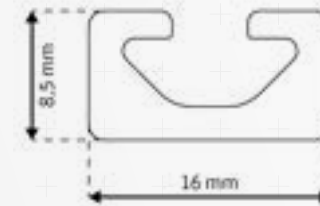
### Widerstandsmomente

	WX max	[mm <sup>3</sup> ]	683,70
	WX min	[mm <sup>3</sup> ]	605,40
	WY max	[mm <sup>3</sup> ]	683,70
	WY min	[mm <sup>3</sup> ]	605,40
Nominalgewicht	KG	[kg/m]	ca. ±0,536



## ISP5-S28

Nut 5 / schwer



Raster	20
Abmessung	16x8,5
Vorspannung	0,2+0,1/-0,15 mm
Nutmaß	5,0+0,3 mm
Kernbohrung	4,3+/-0,1 mm
Länge	6000 oder 6030-0+10 mm

### Flächenberechnung

Fläche		[mm <sup>2</sup> ]	82,70
Umfang Außenkontur		mm	68,00
Schwerpunkt	X	[mm]	8,30
	Y	[mm]	3,60

### Flächenträgheitsmomente

2. Grad horizontal	IX	[mm <sup>4</sup> ]	584,00
2. Grad vertikal	IY	[mm <sup>4</sup> ]	2322,00

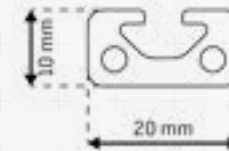
### Widerstandsmomente

	WX max	[mm <sup>3</sup> ]	161,30
	WX min	[mm <sup>3</sup> ]	119,70
	WY max	[mm <sup>3</sup> ]	280,10
	WY min	[mm <sup>3</sup> ]	280,10
Nominalgewicht	KG	[kg/m]	ca. ±0,224



## ISP5-S29

Nut 5 / schwer



Raster	20
Abmessung	20x10
Vorspannung	0,2+0,1/-0,15 mm
Nutmaß	5,0+0,3 mm
Kernbohrung	4,3+/-0,1 mm
Länge	6000 oder 6030-0+10 mm

### Flächenberechnung

Fläche		[mm <sup>2</sup> ]	129,90
Umfang Außenkontur		mm	76,30
Schwerpunkt	X	[mm]	10,00
	Y	[mm]	4,51

### Flächenträgheitsmomente

2. Grad horizontal	IX	[mm <sup>4</sup> ]	1229,80
2. Grad vertikal	IY	[mm <sup>4</sup> ]	5284,00

### Widerstandsmomente

	WX max	[mm <sup>3</sup> ]	272,40
	WX min	[mm <sup>3</sup> ]	224,10
	WY max	[mm <sup>3</sup> ]	528,40
	WY min	[mm <sup>3</sup> ]	528,40
Nominalgewicht	KG	[kg/m]	ca. ±0,352



## ISP5-S46

Nut 5 / schwer

mejo



Raster	20
Abmessung	40x10
Vorspannung	0,2+0,1/-0,15 mm
Nutmaß	5,0+0,3 mm
Kernbohrung	4,3+/-0,1 mm
Länge	6000 oder 6030-0+10 mm

### Flächenberechnung

Fläche		[mm <sup>2</sup> ]	240,20
Umfang Außenkontur		mm	136,10
Schwerpunkt	X	[mm]	20,00
	Y	[mm]	5,40

### Flächenträgheitsmomente

2. Grad horizontal	IX	[mm <sup>4</sup> ]	4566,00
2. Grad vertikal	IY	[mm <sup>4</sup> ]	36464,00

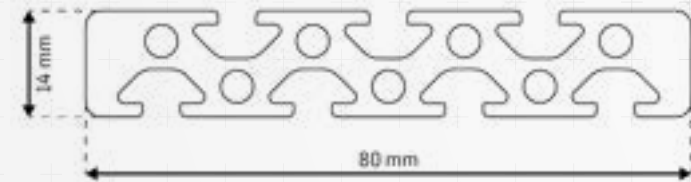
### Widerstandsmomente

	WX max	[mm <sup>3</sup> ]	504,90
	WX min	[mm <sup>3</sup> ]	456,60
	WY max	[mm <sup>3</sup> ]	1823,20
	WY min	[mm <sup>3</sup> ]	1823,20
Nominalgewicht	KG	[kg/m]	ca. ±0,651



## ISP5-S86

Nut 5 / schwer



Raster	20
Abmessung	80x14
Vorspannung	0,2+0,1/-0,15 mm
Nutmaß	5,0+0,3 mm
Kernbohrung	4,3+/-0,1 mm
Länge	6000 oder 6030-0+10 mm

### Flächenberechnung

Fläche		[mm <sup>2</sup> ]	670,00
Umfang Außenkontur		mm	323,20
Schwerpunkt	X	[mm]	40,00
	Y	[mm]	6,78

### Flächenträgheitsmomente

2. Grad horizontal	IX	[mm <sup>4</sup> ]	11223,00
2. Grad vertikal	IY	[mm <sup>4</sup> ]	410902,00

### Widerstandsmomente

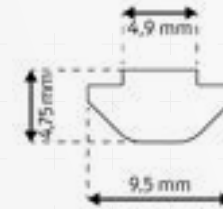
	WX max	[mm <sup>3</sup> ]	1654,10
	WX min	[mm <sup>3</sup> ]	1555,50
	WY max	[mm <sup>3</sup> ]	10272,60
	WY min	[mm <sup>3</sup> ]	10272,60
Nominalgewicht	KG	[kg/m]	ca. ±1,816



## ISP5-NSP

Nut 5 / Zubehör

mejo



Raster	-
Abmessung	9,5x4,75
Vorspannung	-
Nutmaß	5,0+0,3 mm
Kernbohrung	-
Länge	3000-0+10 mm

### Flächenberechnung

Fläche		[mm <sup>2</sup> ]	33,00
Umfang Außenkontur		mm	24,90
Schwerpunkt	X	[mm]	4,75
	Y	[mm]	2,30

### Flächenträgheitsmomente

2. Grad horizontal	IX	[mm <sup>4</sup> ]	48,00
2. Grad vertikal	IY	[mm <sup>4</sup> ]	166,00

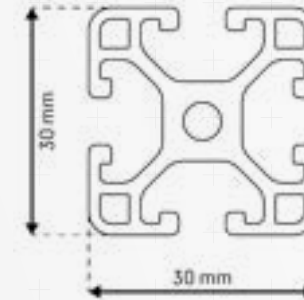
### Widerstandsmomente

	WX max	[mm <sup>3</sup> ]	21,00
	WX min	[mm <sup>3</sup> ]	19,70
	WY max	[mm <sup>3</sup> ]	34,90
	WY min	[mm <sup>3</sup> ]	34,90
Nominalgewicht	KG	[kg/m]	ca. ±0,089



## ISP6-L30

Nut 6 / leicht



Raster	30
Abmessung	30x30
Vorspannung	0,2+0,1/-0,15 mm
Nutmaß	6,2+0,3 mm
Kernbohrung	5,0+0,2 mm
Länge	6000 oder 6030-0+10 mm

### Flächenberechnung

Fläche		[mm <sup>2</sup> ]	346,80
Umfang Außenkontur		mm	263,70
Schwerpunkt	X	[mm]	15,00
	Y	[mm]	15,00

### Flächenträgheitsmomente

2. Grad horizontal	IX	[mm <sup>4</sup> ]	29499,00
2. Grad vertikal	IY	[mm <sup>4</sup> ]	29499,00

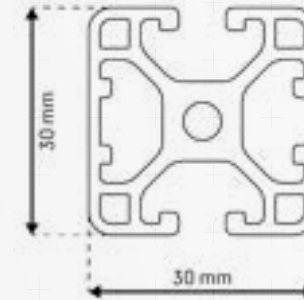
### Widerstandsmomente

	WX max	[mm <sup>3</sup> ]	1966,60
	WX min	[mm <sup>3</sup> ]	1966,60
	WY max	[mm <sup>3</sup> ]	1966,60
	WY min	[mm <sup>3</sup> ]	1966,60
Nominalgewicht	KG	[kg/m]	ca. ±0,940



## ISP6-L31

Nut 6 / leicht / 1N



Raster	30
Abmessung	30x30
Vorspannung	0,2+0,1/-0,15 mm
Nutmaß	6,2+0,3 mm
Kernbohrung	5,0+0,2 mm
Länge	6000 oder 6030-0+10 mm

### Flächenberechnung

Fläche		[mm <sup>2</sup> ]	353,50
Umfang Außenkontur		mm	226,50
Schwerpunkt	X	[mm]	15,27
	Y	[mm]	15,00

### Flächenträgheitsmomente

2. Grad horizontal	IX	[mm <sup>4</sup> ]	29524,00
2. Grad vertikal	IY	[mm <sup>4</sup> ]	30876,00

### Widerstandsmomente

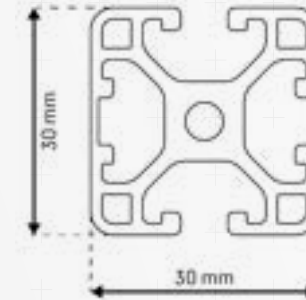
	WX max	[mm <sup>3</sup> ]	1968,30
	WX min	[mm <sup>3</sup> ]	1968,30
	WY max	[mm <sup>3</sup> ]	2021,60
	WY min	[mm <sup>3</sup> ]	2021,60
Nominalgewicht	KG	[kg/m]	ca. ±0,958



## ISP6-L32

Nut 6 / leicht / 2N-180°

mejo



Raster	30
Abmessung	30x30
Vorspannung	0,2+0,1/-0,15 mm
Nutmaß	6,2+0,3 mm
Kernbohrung	5,0+0,2 mm
Länge	6000 oder 6030-0+10 mm

### Flächenberechnung

Fläche		[mm <sup>2</sup> ]	360,20
Umfang Außenkontur		mm	189,30
Schwerpunkt	X	[mm]	15,00
	Y	[mm]	15,00

### Flächenträgheitsmomente

2. Grad horizontal	IX	[mm <sup>4</sup> ]	29549,00
2. Grad vertikal	IY	[mm <sup>4</sup> ]	32305,00

### Widerstandsmomente

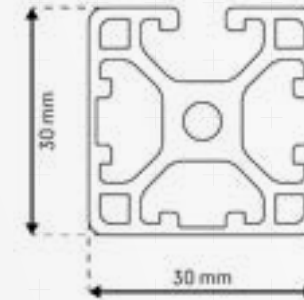
	WX max	[mm <sup>3</sup> ]	1969,90
	WX min	[mm <sup>3</sup> ]	1969,90
	WY max	[mm <sup>3</sup> ]	2153,70
	WY min	[mm <sup>3</sup> ]	2153,70
Nominalgewicht	KG	[kg/m]	ca. ±0,976



## ISP6-L33

Nut 6 / leicht / 2N-90°

mejo



Raster	30
Abmessung	30x30
Vorspannung	0,2+0,1/-0,15 mm
Nutmaß	6,2+0,3 mm
Kernbohrung	5,0+0,2 mm
Länge	6000 oder 6030-0+10 mm

### Flächenberechnung

Fläche		[mm <sup>2</sup> ]	360,10
Umfang Außenkontur		mm	189,30
Schwerpunkt	X	[mm]	15,26
	Y	[mm]	14,73

### Flächenträgheitsmomente

2. Grad horizontal	IX	[mm <sup>4</sup> ]	30901,00
2. Grad vertikal	IY	[mm <sup>4</sup> ]	30901,00

### Widerstandsmomente

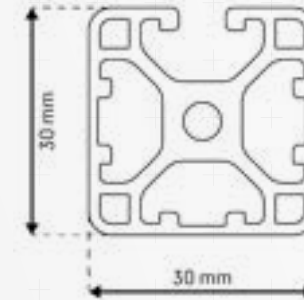
	WX max	[mm <sup>3</sup> ]	2097,60
	WX min	[mm <sup>3</sup> ]	2023,90
	WY max	[mm <sup>3</sup> ]	2097,60
	WY min	[mm <sup>3</sup> ]	2023,90
Nominalgewicht	KG	[kg/m]	ca. ±0,976



## ISP6-L36

Nut 6 / leicht / 3N

mejo



Raster	30
Abmessung	30x30
Vorspannung	0,2+0,1/-0,15 mm
Nutmaß	6,2+0,3 mm
Kernbohrung	5,0+0,2 mm
Länge	6000 oder 6030-0+10 mm

### Flächenberechnung

Fläche		[mm <sup>2</sup> ]	366,80
Umfang Außenkontur		mm	152,10
Schwerpunkt	X	[mm]	15,00
	Y	[mm]	14,73

### Flächenträgheitsmomente

2. Grad horizontal	IX	[mm <sup>4</sup> ]	30927,00
2. Grad vertikal	IY	[mm <sup>4</sup> ]	32330,00

### Widerstandsmomente

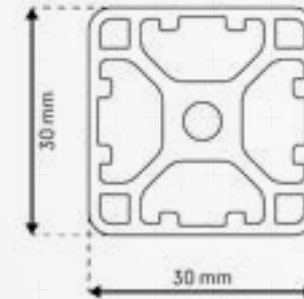
	WX max	[mm <sup>3</sup> ]	2098,60
	WX min	[mm <sup>3</sup> ]	2026,20
	WY max	[mm <sup>3</sup> ]	2155,30
	WY min	[mm <sup>3</sup> ]	2155,30
Nominalgewicht	KG	[kg/m]	ca. ±0,994



## ISP6-L37

Nut 6 / leicht / 4N

mejo



Raster	30
Abmessung	30x30
Vorspannung	0,2+0,1/-0,15 mm
Nutmaß	6,2+0,3 mm
Kernbohrung	5,0+0,2 mm
Länge	6000 oder 6030-0+10 mm

### Flächenberechnung

Fläche		[mm <sup>2</sup> ]	380,20
Umfang Außenkontur		mm	114,80
Schwerpunkt	X	[mm]	15,00
	Y	[mm]	15,06

### Flächenträgheitsmomente

2. Grad horizontal	IX	[mm <sup>4</sup> ]	33177,00
2. Grad vertikal	IY	[mm <sup>4</sup> ]	32838,00

### Widerstandsmomente

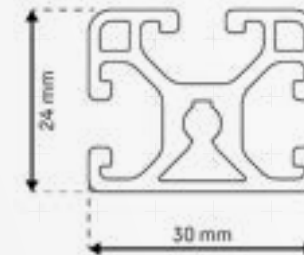
	WX max	[mm <sup>3</sup> ]	2221,70
	WX min	[mm <sup>3</sup> ]	2202,00
	WY max	[mm <sup>3</sup> ]	2189,20
	WY min	[mm <sup>3</sup> ]	2189,20
Nominalgewicht	KG	[kg/m]	ca. ±1,026



## ISP6-L324

Nut 6 / leicht

mejo



Raster	30
Abmessung	30x24
Vorspannung	0,2+0,1/-0,15 mm
Nutmaß	6,2+0,3 mm
Kernbohrung	5,0+0,2 mm
Länge	6000 oder 6030-0+10 mm

### Flächenberechnung

Fläche		[mm <sup>2</sup> ]	283,70
Umfang Außenkontur		mm	213,30
Schwerpunkt	X	[mm]	15,00
	Y	[mm]	11,60

### Flächenträgheitsmomente

2. Grad horizontal	IX	[mm <sup>4</sup> ]	17148,00
2. Grad vertikal	IY	[mm <sup>4</sup> ]	23003,00

### Widerstandsmomente

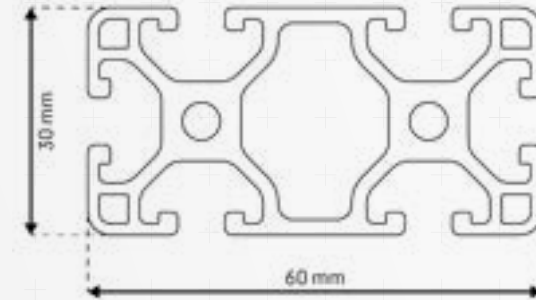
	WX max	[mm <sup>3</sup> ]	1473,40
	WX min	[mm <sup>3</sup> ]	1387,20
	WY max	[mm <sup>3</sup> ]	1533,50
	WY min	[mm <sup>3</sup> ]	1533,50
Nominalgewicht	KG	[kg/m]	ca. ±0,766



## ISP6-L61

Nut 6 / leicht

mejo



Raster	30
Abmessung	60x30
Vorspannung	0,2+0,1/-0,15 mm
Nutmaß	6,2+0,3 mm
Kernbohrung	5,0+0,2 mm
Länge	6000 oder 6030-0+10 mm

### Flächenberechnung

Fläche		[mm <sup>2</sup> ]	619,60
Umfang Außenkontur		mm	398,10
Schwerpunkt	X	[mm]	30,00
	Y	[mm]	15,00

### Flächenträgheitsmomente

2. Grad horizontal	IX	[mm <sup>4</sup> ]	56456,00
2. Grad vertikal	IY	[mm <sup>4</sup> ]	214983,00

### Widerstandsmomente

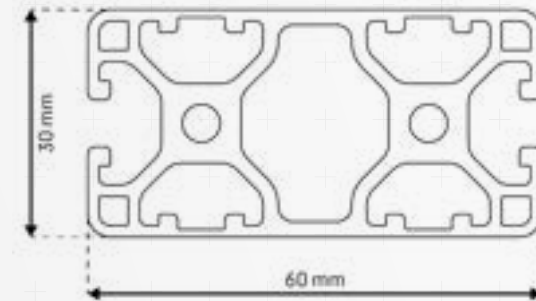
	WX max	[mm <sup>3</sup> ]	3763,70
	WX min	[mm <sup>3</sup> ]	3763,70
	WY max	[mm <sup>3</sup> ]	7166,10
	WY min	[mm <sup>3</sup> ]	7166,10
Nominalgewicht	KG	[kg/m]	ca. ±1,679



## ISP6-L62

Nut 6 / leicht / 4N-180°

mejo



Raster	30
Abmessung	60x30
Vorspannung	0,2+0,1/-0,15 mm
Nutmaß	6,2+0,3 mm
Kernbohrung	5,0+0,2 mm
Länge	6000 oder 6030-0+10 mm

### Flächenberechnung

Fläche		[mm <sup>2</sup> ]	646,10
Umfang Außenkontur		mm	249,30
Schwerpunkt	X	[mm]	30,00
	Y	[mm]	15,00

### Flächenträgheitsmomente

2. Grad horizontal	IX	[mm <sup>4</sup> ]	62051,00
2. Grad vertikal	IY	[mm <sup>4</sup> ]	221052,00

### Widerstandsmomente

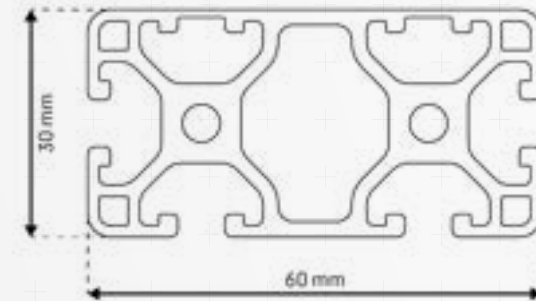
	WX max	[mm <sup>3</sup> ]	4136,70
	WX min	[mm <sup>3</sup> ]	4136,70
	WY max	[mm <sup>3</sup> ]	7368,40
	WY min	[mm <sup>3</sup> ]	7368,40
Nominalgewicht	KG	[kg/m]	ca. ±1,751



## ISP6-L63

Nut 6 / leicht / 2N

mejo



Raster	30
Abmessung	60x30
Vorspannung	0,2+0,1/-0,15 mm
Nutmaß	6,2+0,3 mm
Kernbohrung	5,0+0,2 mm
Länge	6000 oder 6030-0+10 mm

### Flächenberechnung

Fläche		[mm <sup>2</sup> ]	632,80
Umfang Außenkontur		mm	323,70
Schwerpunkt	X	[mm]	30,00
	Y	[mm]	14,70

### Flächenträgheitsmomente

2. Grad horizontal	IX	[mm <sup>4</sup> ]	59195,00
2. Grad vertikal	IY	[mm <sup>4</sup> ]	218017,00

### Widerstandsmomente

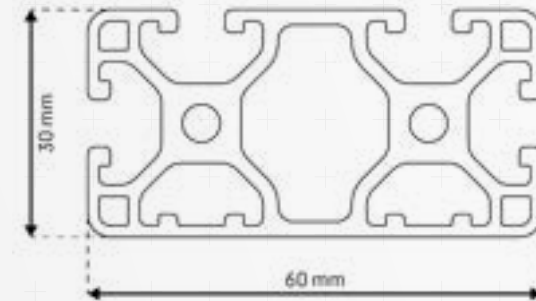
	WX max	[mm <sup>3</sup> ]	4028,00
	WX min	[mm <sup>3</sup> ]	3867,80
	WY max	[mm <sup>3</sup> ]	7267,20
	WY min	[mm <sup>3</sup> ]	7267,20
Nominalgewicht	KG	[kg/m]	ca. ±1,715



## ISP6-L66

Nut 6 / leicht / 3N-90°

mejo



Raster	30
Abmessung	60x30
Vorspannung	0,2+0,1/-0,15 mm
Nutmaß	6,2+0,3 mm
Kernbohrung	5,0+0,2 mm
Länge	6000 oder 6030-0+10 mm

### Flächenberechnung

Fläche		[mm <sup>2</sup> ]	639,40
Umfang Außenkontur		mm	286,40
Schwerpunkt	X	[mm]	29,70
	Y	[mm]	15,30

### Flächenträgheitsmomente

2. Grad horizontal	IX	[mm <sup>4</sup> ]	59220,00
2. Grad vertikal	IY	[mm <sup>4</sup> ]	223738,00

### Widerstandsmomente

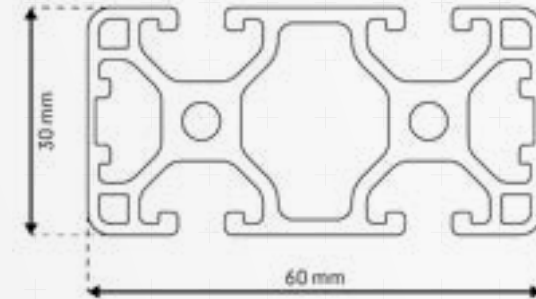
	WX max	[mm <sup>3</sup> ]	4028,90
	WX min	[mm <sup>3</sup> ]	3870,30
	WY max	[mm <sup>3</sup> ]	7534,80
	WY min	[mm <sup>3</sup> ]	7382,60
Nominalgewicht	KG	[kg/m]	ca. ±1,733



## ISP6-L67

Nut 6 / leicht / 2N-180°

mejo



Raster	30
Abmessung	60x30
Vorspannung	0,2+0,1/-0,15 mm
Nutmaß	6,2+0,3 mm
Kernbohrung	5,0+0,2 mm
Länge	6000 oder 6030-0+10 mm

### Flächenberechnung

Fläche		[mm <sup>2</sup> ]	632,80
Umfang Außenkontur		mm	323,70
Schwerpunkt	X	[mm]	30,00
	Y	[mm]	15,00

### Flächenträgheitsmomente

2. Grad horizontal	IX	[mm <sup>4</sup> ]	56505,00
2. Grad vertikal	IY	[mm <sup>4</sup> ]	226543,00

### Widerstandsmomente

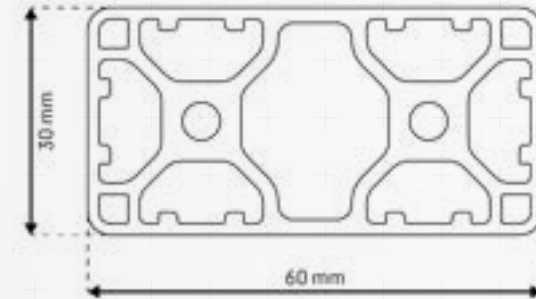
	WX max	[mm <sup>3</sup> ]	3767,00
	WX min	[mm <sup>3</sup> ]	3767,00
	WY max	[mm <sup>3</sup> ]	7551,40
	WY min	[mm <sup>3</sup> ]	7551,40
Nominalgewicht	KG	[kg/m]	ca. ±1,715



## ISP6-L68

Nut 6 / leicht / 6N

mejo



Raster	30
Abmessung	60x30
Vorspannung	0,2+0,1/-0,15 mm
Nutmaß	6,2+0,3 mm
Kernbohrung	5,0+0,2 mm
Länge	6000 oder 6030-0+10 mm

### Flächenberechnung

Fläche		[mm <sup>2</sup> ]	678,10
Umfang Außenkontur		mm	174,80
Schwerpunkt	X	[mm]	30,00
	Y	[mm]	15,00

### Flächenträgheitsmomente

2. Grad horizontal	IX	[mm <sup>4</sup> ]	64490,00
2. Grad vertikal	IY	[mm <sup>4</sup> ]	240654,00

### Widerstandsmomente

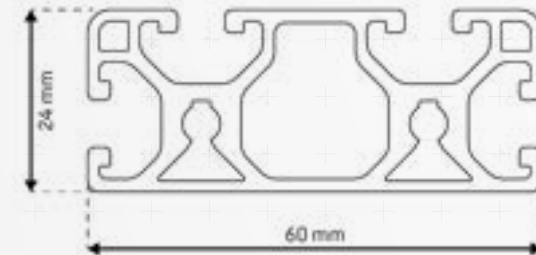
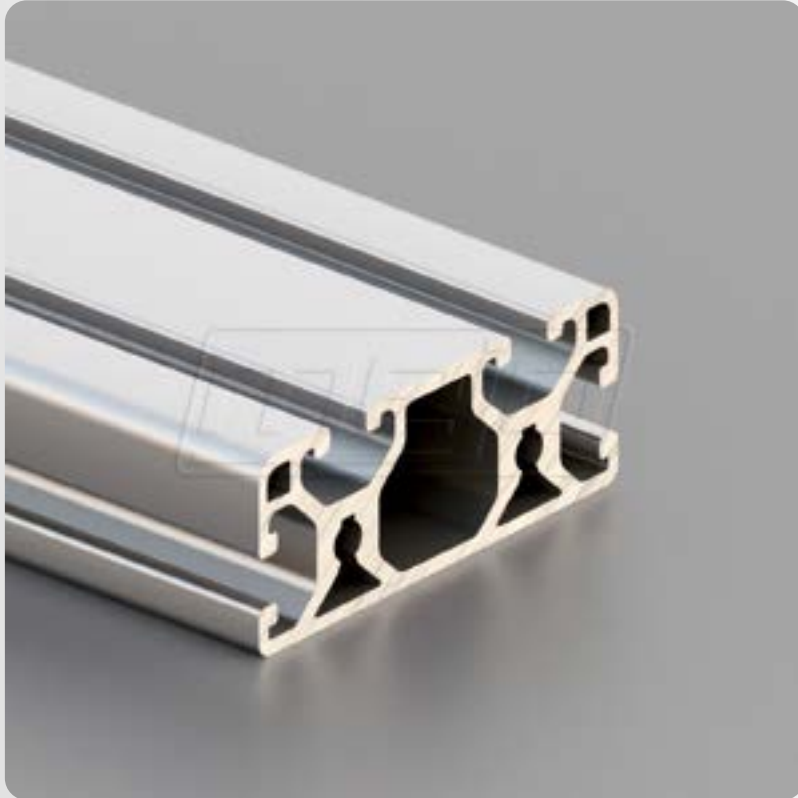
	WX max	[mm <sup>3</sup> ]	4299,30
	WX min	[mm <sup>3</sup> ]	4299,30
	WY max	[mm <sup>3</sup> ]	8021,80
	WY min	[mm <sup>3</sup> ]	8021,80
Nominalgewicht	KG	[kg/m]	ca. ±1,838



## ISP6-L624

Nut 6 / leicht

mejo



Raster	30
Abmessung	60x24
Vorspannung	0,2+0,1/-0,15 mm
Nutmaß	6,2+0,3 mm
Kernbohrung	5,0+0,2 mm
Länge	6000 oder 6030-0+10 mm

### Flächenberechnung

Fläche		[mm <sup>2</sup> ]	504,50
Umfang Außenkontur		mm	310,50
Schwerpunkt	X	[mm]	30,00
	Y	[mm]	11,50

### Flächenträgheitsmomente

2. Grad horizontal	IX	[mm <sup>4</sup> ]	32253,00
2. Grad vertikal	IY	[mm <sup>4</sup> ]	173476,00

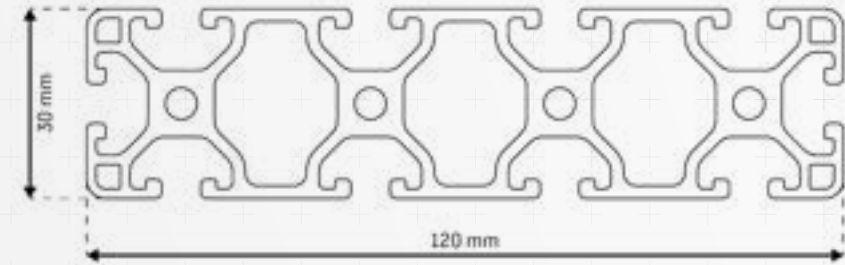
### Widerstandsmomente

	WX max	[mm <sup>3</sup> ]	2797,20
	WX min	[mm <sup>3</sup> ]	2586,50
	WY max	[mm <sup>3</sup> ]	578,50
	WY min	[mm <sup>3</sup> ]	578,50
Nominalgewicht	KG	[kg/m]	ca. ±1,361



## ISP6-L121

Nut 6 / leicht



Raster	30
Abmessung	120x30
Vorspannung	0,2+0,1/-0,15 mm
Nutmaß	6,2+0,3 mm
Kernbohrung	5,0+0,2 mm
Länge	6000 oder 6030-0+10 mm

### Flächenberechnung

Fläche		[mm <sup>2</sup> ]	1165,00
Umfang Außenkontur		mm	667,00
Schwerpunkt	X	[mm]	60,00
	Y	[mm]	15,00

### Flächenträgheitsmomente

2. Grad horizontal	IX	[mm <sup>4</sup> ]	110369,00
2. Grad vertikal	IY	[mm <sup>4</sup> ]	1545064,00

### Widerstandsmomente

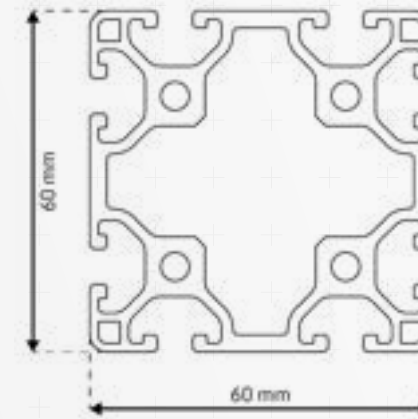
	WX max	[mm <sup>3</sup> ]	7357,90
	WX min	[mm <sup>3</sup> ]	7357,90
	WY max	[mm <sup>3</sup> ]	25751,00
	WY min	[mm <sup>3</sup> ]	25751,00
Nominalgewicht	KG	[kg/m]	ca. ±3,157



## ISP6-L60

Nut 6 / leicht

mejo



Raster	30
Abmessung	60x60
Vorspannung	0,2+0,1/-0,15 mm
Nutmaß	6,2+0,3 mm
Kernbohrung	5,0+0,2 mm
Länge	6000 oder 6030-0+10 mm

### Flächenberechnung

Fläche		[mm <sup>2</sup> ]	1010,60
Umfang Außenkontur		mm	532,50
Schwerpunkt	X	[mm]	30,00
	Y	[mm]	30,00

### Flächenträgheitsmomente

2. Grad horizontal	IX	[mm <sup>4</sup> ]	399795,00
2. Grad vertikal	IY	[mm <sup>4</sup> ]	399795,00

### Widerstandsmomente

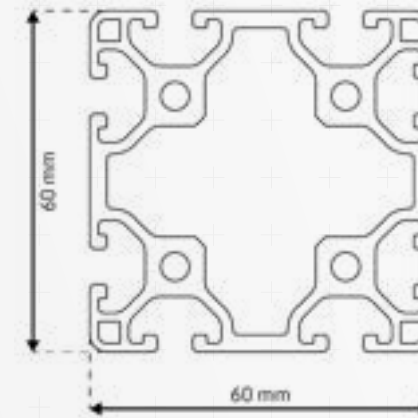
	WX max	[mm <sup>3</sup> ]	13326,50
	WX min	[mm <sup>3</sup> ]	13326,50
	WY max	[mm <sup>3</sup> ]	13326,50
	WY min	[mm <sup>3</sup> ]	13326,50
Nominalgewicht	KG	[kg/m]	ca. ±2,739



## ISP6-L65

Nut 6 / leicht / 2N

mejo



Raster	30
Abmessung	60x60
Vorspannung	0,2+0,1/-0,15 mm
Nutmaß	6,2+0,3 mm
Kernbohrung	5,0+0,2 mm
Länge	6000 oder 6030-0+10 mm

### Flächenberechnung

Fläche		[mm <sup>2</sup> ]	1030,00
Umfang Außenkontur		mm	458,10
Schwerpunkt	X	[mm]	30,00
	Y	[mm]	29,45

### Flächenträgheitsmomente

2. Grad horizontal	IX	[mm <sup>4</sup> ]	416153,00
2. Grad vertikal	IY	[mm <sup>4</sup> ]	404237,00

### Widerstandsmomente

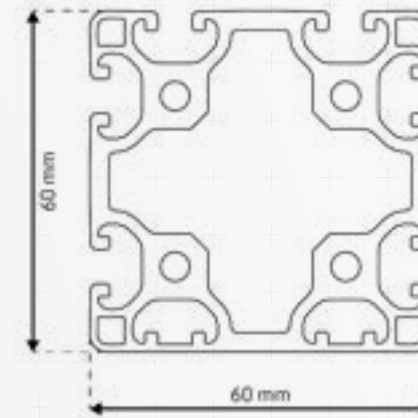
	WX max	[mm <sup>3</sup> ]	14132,30
	WX min	[mm <sup>3</sup> ]	13620,70
	WY max	[mm <sup>3</sup> ]	13474,60
	WY min	[mm <sup>3</sup> ]	13474,60
Nominalgewicht	KG	[kg/m]	ca. ±2,791



## ISP6-L64

Nut 6 / leicht / 4N-90°

mejo



Raster	30
Abmessung	60x60
Vorspannung	0,2+0,1/-0,15 mm
Nutmaß	6,2+0,3 mm
Kernbohrung	5,0+0,2 mm
Länge	6000 oder 6030-0+10 mm

### Flächenberechnung

Fläche		[mm <sup>2</sup> ]	1049,90
Umfang Außenkontur		mm	383,70
Schwerpunkt	X	[mm]	29,45
	Y	[mm]	29,45

### Flächenträgheitsmomente

2. Grad horizontal	IX	[mm <sup>4</sup> ]	420827,00
2. Grad vertikal	IY	[mm <sup>4</sup> ]	420827,00

### Widerstandsmomente

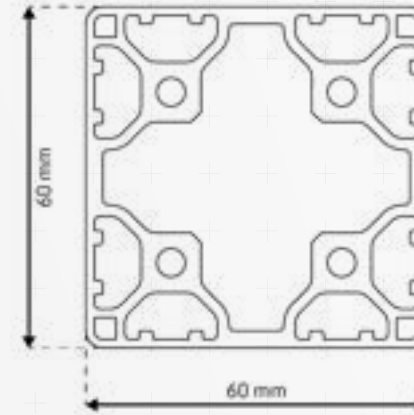
	WX max	[mm <sup>3</sup> ]	14288,70
	WX min	[mm <sup>3</sup> ]	13775,80
	WY max	[mm <sup>3</sup> ]	14288,70
	WY min	[mm <sup>3</sup> ]	13775,80
Nominalgewicht	KG	[kg/m]	ca. ±2,845



## ISP6-L69

Nut 6 / leicht / 8N

mejo



Raster	30
Abmessung	60x60
Vorspannung	0,2+0,1/-0,15 mm
Nutmaß	6,2+0,3 mm
Kernbohrung	5,0+0,2 mm
Länge	6000 oder 6030-0+10 mm

### Flächenberechnung

Fläche		[mm <sup>2</sup> ]	1088,40
Umfang Außenkontur		mm	234,80
Schwerpunkt	X	[mm]	30,00
	Y	[mm]	30,00

### Flächenträgheitsmomente

2. Grad horizontal	IX	[mm <sup>4</sup> ]	442040,00
2. Grad vertikal	IY	[mm <sup>4</sup> ]	442040,00

### Widerstandsmomente

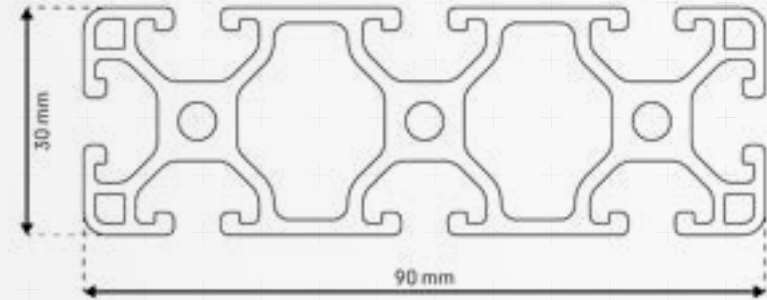
	WX max	[mm <sup>3</sup> ]	14734,70
	WX min	[mm <sup>3</sup> ]	14734,70
	WY max	[mm <sup>3</sup> ]	14734,70
	WY min	[mm <sup>3</sup> ]	14734,70
Nominalgewicht	KG	[kg/m]	ca. ±2,95



## ISP6-L91

Nut 6 / leicht

mejo



Raster	30
Abmessung	90x30
Vorspannung	0,2+0,1/-0,15 mm
Nutmaß	6,2+0,3 mm
Kernbohrung	5,0+0,2 mm
Länge	6000 oder 6030-0+10 mm

### Flächenberechnung

Fläche		[mm <sup>2</sup> ]	889,50
Umfang Außenkontur		mm	531,20
Schwerpunkt	X	[mm]	45,00
	Y	[mm]	15,00

### Flächenträgheitsmomente

2. Grad horizontal	IX	[mm <sup>4</sup> ]	83092,00
2. Grad vertikal	IY	[mm <sup>4</sup> ]	675590,00

### Widerstandsmomente

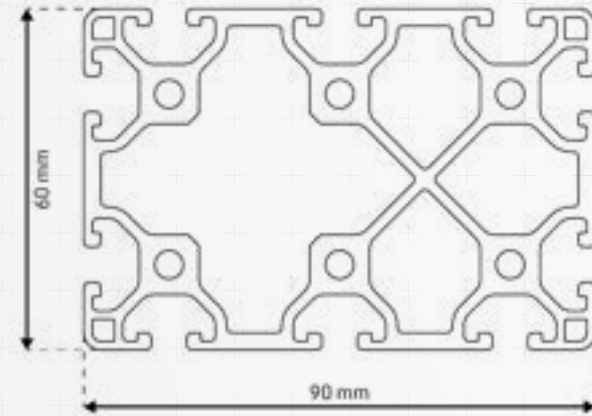
	WX max	[mm <sup>3</sup> ]	5539,50
	WX min	[mm <sup>3</sup> ]	5539,50
	WY max	[mm <sup>3</sup> ]	15013,10
	WY min	[mm <sup>3</sup> ]	15013,10
Nominalgewicht	KG	[kg/m]	ca. ±2,410



## ISP6-L92

Nut 6 / leicht

mejo



Raster	30
Abmessung	90x60
Vorspannung	0,2+0,1/-0,15 mm
Nutmaß	6,2+0,3 mm
Kernbohrung	5,0+0,2 mm
Länge	6000 oder 6030-0+10 mm

### Flächenberechnung

Fläche		[mm <sup>2</sup> ]	665,20
Umfang Außenkontur		mm	1499,00
Schwerpunkt	X	[mm]	46,20
	Y	[mm]	30,00

### Flächenträgheitsmomente

2. Grad horizontal	IX	[mm <sup>4</sup> ]	587197,00
2. Grad vertikal	IY	[mm <sup>4</sup> ]	1219841,00

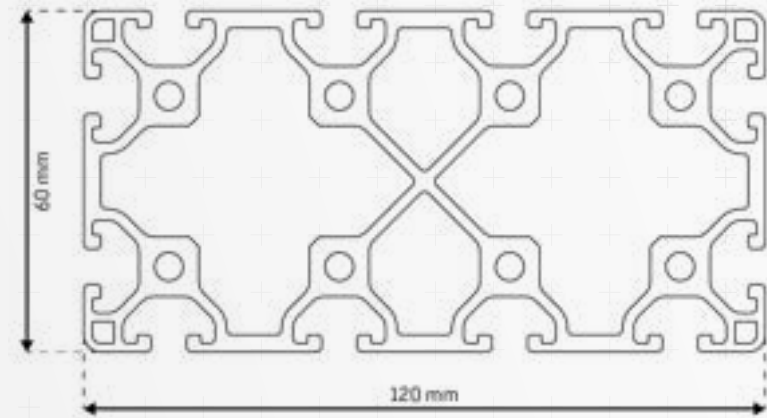
### Widerstandsmomente

	WX max	[mm <sup>3</sup> ]	19573,20
	WX min	[mm <sup>3</sup> ]	19573,20
	WY max	[mm <sup>3</sup> ]	27850,60
	WY min	[mm <sup>3</sup> ]	26403,20
Nominalgewicht	KG	[kg/m]	ca. ±4,062



## ISP6-L122

Nut 6 / leicht



Raster	30
Abmessung	120x60
Vorspannung	0,2+0,1/-0,15 mm
Nutmaß	6,2+0,3 mm
Kernbohrung	5,0+0,2 mm
Länge	6000 oder 6030-0+10 mm

### Flächenberechnung

Fläche		[mm <sup>2</sup> ]	1876,90
Umfang Außenkontur		mm	801,40
Schwerpunkt	X	[mm]	60,00
	Y	[mm]	30,00

### Flächenträgheitsmomente

2. Grad horizontal	IX	[mm <sup>4</sup> ]	773830,00
2. Grad vertikal	IY	[mm <sup>4</sup> ]	2618623,00

### Widerstandsmomente

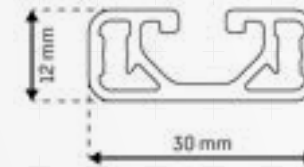
	WX max	[mm <sup>3</sup> ]	25790,70
	WX min	[mm <sup>3</sup> ]	25790,70
	WY max	[mm <sup>3</sup> ]	43643,70
	WY min	[mm <sup>3</sup> ]	43643,70
Nominalgewicht	KG	[kg/m]	ca. ±5,087



## ISP6-L39

Nut 6 / leicht

mejo



Raster	30
Abmessung	30x12
Vorspannung	0,2+0,1/-0,15 mm
Nutmaß	6,2+0,3 mm
Kernbohrung	3,3+0,15 mm
Länge	6000 oder 6030-0+10 mm

### Flächenberechnung

Fläche		[mm <sup>2</sup> ]	154,80
Umfang Außenkontur		mm	116,10
Schwerpunkt	X	[mm]	15,00
	Y	[mm]	5,60

### Flächenträgheitsmomente

2. Grad horizontal	IX	[mm <sup>4</sup> ]	2592,00
2. Grad vertikal	IY	[mm <sup>4</sup> ]	14038,00

### Widerstandsmomente

	WX max	[mm <sup>3</sup> ]	460,00
	WX min	[mm <sup>3</sup> ]	407,10
	WY max	[mm <sup>3</sup> ]	935,90
	WY min	[mm <sup>3</sup> ]	935,90
Nominalgewicht	KG	[kg/m]	ca. ±0,42



## ISP6-L38

Nut 6 / leicht

mejo



Raster	30
Abmessung	60x12
Vorspannung	0,2+0,1/-0,15 mm
Nutmaß	6,2+0,3 mm
Kernbohrung	3,3+0,15 mm
Länge	6000 oder 6030-0+10 mm

### Flächenberechnung

Fläche		[mm <sup>2</sup> ]	305,60
Umfang Außenkontur		mm	213,30
Schwerpunkt	X	[mm]	30,00
	Y	[mm]	6,47

### Flächenträgheitsmomente

2. Grad horizontal	IX	[mm <sup>4</sup> ]	5570,00
2. Grad vertikal	IY	[mm <sup>4</sup> ]	101570,00

### Widerstandsmomente

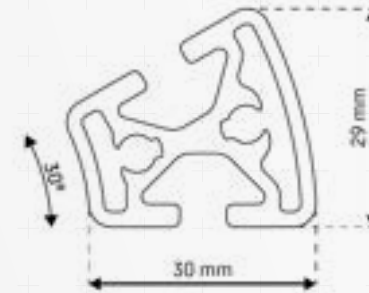
	WX max	[mm <sup>3</sup> ]	1007,20
	WX min	[mm <sup>3</sup> ]	861,00
	WY max	[mm <sup>3</sup> ]	3385,70
	WY min	[mm <sup>3</sup> ]	3385,70
Nominalgewicht	KG	[kg/m]	ca. ±0,828



## ISP6-L330

Nut 6 / leicht / R30/60-30°

mejo



Raster	30
Abmessung	30x30
Vorspannung	0,2+0,1/-0,15 mm
Nutmaß	6,2+0,3 mm
Kernbohrung	5,0+0,2 mm
Länge	6000 oder 6030-0+10 mm

### Flächenberechnung

Fläche		[mm <sup>2</sup> ]	329,30
Umfang Außenkontur		mm	163,70
Schwerpunkt	X	[mm]	13,00
	Y	[mm]	14,80

### Flächenträgheitsmomente

2. Grad horizontal	IX	[mm <sup>4</sup> ]	39386,00
2. Grad vertikal	IY	[mm <sup>4</sup> ]	27916,00

### Widerstandsmomente

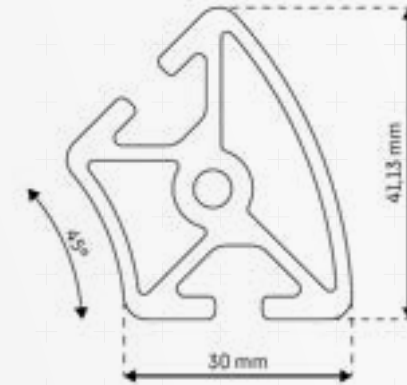
	WX max	[mm <sup>3</sup> ]	2663,20
	WX min	[mm <sup>3</sup> ]	2456,70
	WY max	[mm <sup>3</sup> ]	1833,40
	WY min	[mm <sup>3</sup> ]	1574,20
Nominalgewicht	KG	[kg/m]	ca. ±0,892



## ISP6-L345

Nut 6 / leicht / R30/60-45°

mejo



Raster	30
Abmessung	41x37
Vorspannung	0,2+0,1/-0,15 mm
Nutmaß	6,2+0,3 mm
Kernbohrung	5,0+0,2 mm
Länge	6000 oder 6030-0+10 mm

### Flächenberechnung

Fläche		[mm <sup>2</sup> ]	455,40
Umfang Außenkontur		mm	187,20
Schwerpunkt	X	[mm]	18,10
	Y	[mm]	17,30

### Flächenträgheitsmomente

2. Grad horizontal	IX	[mm <sup>4</sup> ]	54103,00
2. Grad vertikal	IY	[mm <sup>4</sup> ]	41618,00

### Widerstandsmomente

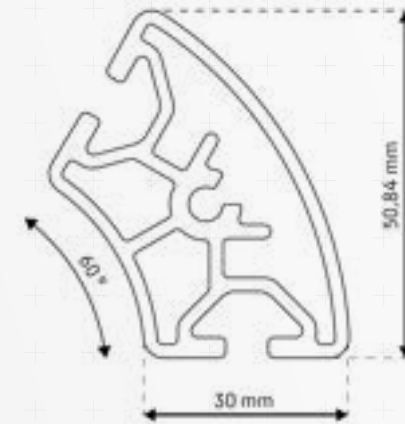
	WX max	[mm <sup>3</sup> ]	3127,30
	WX min	[mm <sup>3</sup> ]	2986,80
	WY max	[mm <sup>3</sup> ]	2289,80
	WY min	[mm <sup>3</sup> ]	2146,80
Nominalgewicht	KG	[kg/m]	ca. ±1,234



## ISP6-L360

Nut 6 / leicht / R30/60-60°

mejo



Raster	30
Abmessung	51x44
Vorspannung	0,2+0,1/-0,15 mm
Nutmaß	6,2+0,3 mm
Kernbohrung	5,0+0,2 mm
Länge	6000 oder 6030-0+10 mm

### Flächenberechnung

Fläche		[mm <sup>2</sup> ]	519,50
Umfang Außenkontur		mm	210,80
Schwerpunkt	X	[mm]	21,84
	Y	[mm]	21,98

### Flächenträgheitsmomente

2. Grad horizontal	IX	[mm <sup>4</sup> ]	101166,00
2. Grad vertikal	IY	[mm <sup>4</sup> ]	63667,00

### Widerstandsmomente

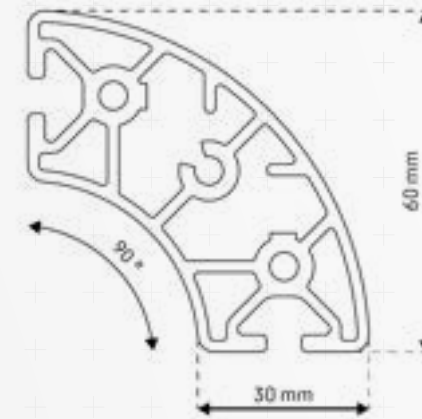
	WX max	[mm <sup>3</sup> ]	4602,40
	WX min	[mm <sup>3</sup> ]	3511,00
	WY max	[mm <sup>3</sup> ]	2913,90
	WY min	[mm <sup>3</sup> ]	2888,40
Nominalgewicht	KG	[kg/m]	ca. ±1,408



## ISP6-L390

Nut 6 / leicht / R30/60 90°

mejo



Raster	30
Abmessung	60x60
Vorspannung	0,2+0,1/-0,15 mm
Nutmaß	6,2+0,3 mm
Kernbohrung	5,0+0,2 mm
Länge	6000 oder 6030-0+10 mm

### Flächenberechnung

Fläche		[mm <sup>2</sup> ]	794,50
Umfang Außenkontur		mm	259,60
Schwerpunkt	X	[mm]	30,50
	Y	[mm]	25,40

### Flächenträgheitsmomente

2. Grad horizontal	IX	[mm <sup>4</sup> ]	229072,00
2. Grad vertikal	IY	[mm <sup>4</sup> ]	229334,00

### Widerstandsmomente

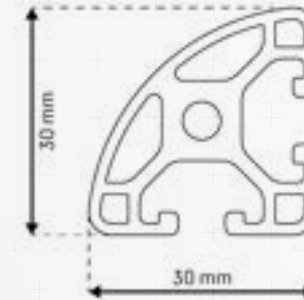
	WX max	[mm <sup>3</sup> ]	7744,00
	WX min	[mm <sup>3</sup> ]	7550,00
	WY max	[mm <sup>3</sup> ]	7731,90
	WY min	[mm <sup>3</sup> ]	7578,70
Nominalgewicht	KG	[kg/m]	ca. ±2,153



## ISP6-L34

Nut 6 / leicht / R30

mejo



Raster	30
Abmessung	30x30
Vorspannung	0,2+0,1/-0,15 mm
Nutmaß	6,2+0,3 mm
Kernbohrung	5,0+0,2 mm
Länge	6000 oder 6030-0+10 mm

### Flächenberechnung

Fläche		[mm <sup>2</sup> ]	309,20
Umfang Außenkontur		mm	177,30
Schwerpunkt	X	[mm]	13,40
	Y	[mm]	13,40

### Flächenträgheitsmomente

2. Grad horizontal	IX	[mm <sup>4</sup> ]	21813,00
2. Grad vertikal	IY	[mm <sup>4</sup> ]	21813,00

### Widerstandsmomente

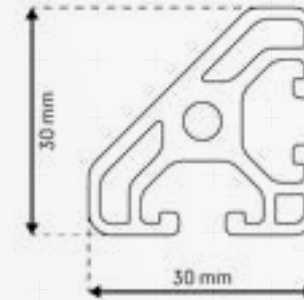
	WX max	[mm <sup>3</sup> ]	1629,90
	WX min	[mm <sup>3</sup> ]	1326,00
	WY max	[mm <sup>3</sup> ]	1629,90
	WY min	[mm <sup>3</sup> ]	1326,00
Nominalgewicht	KG	[kg/m]	ca. ±0,838



## ISP6-L35

Nut 6 / leicht / G45°

mejo



Raster	30
Abmessung	30x30
Vorspannung	0,2+0,1/-0,15 mm
Nutmaß	6,2+0,3 mm
Kernbohrung	5,0+0,2 mm
Länge	6000 oder 6030-0+10 mm

### Flächenberechnung

Fläche		[mm <sup>2</sup> ]	301,90
Umfang Außenkontur		mm	177,90
Schwerpunkt	X	[mm]	13,17
	Y	[mm]	13,17

### Flächenträgheitsmomente

2. Grad horizontal	IX	[mm <sup>4</sup> ]	20991,60
2. Grad vertikal	IY	[mm <sup>4</sup> ]	20991,60

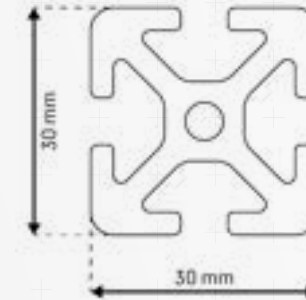
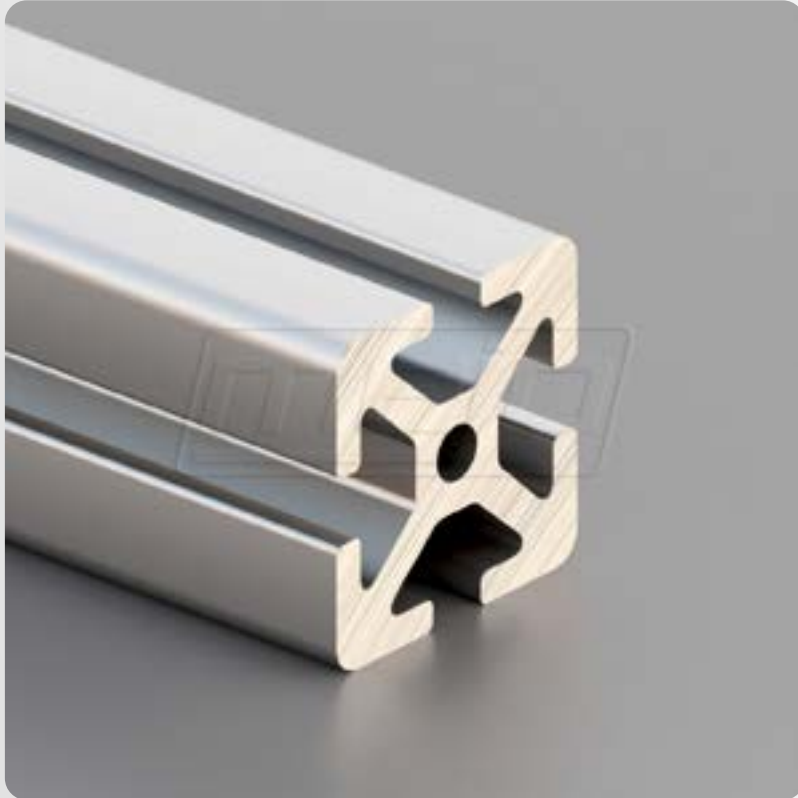
### Widerstandsmomente

	WX max	[mm <sup>3</sup> ]	1593,50
	WX min	[mm <sup>3</sup> ]	1247,50
	WY max	[mm <sup>3</sup> ]	1593,50
	WY min	[mm <sup>3</sup> ]	1247,50
Nominalgewicht	KG	[kg/m]	ca. ±0,818



## ISP6-S30

Nut 6 / schwer



Raster	30
Abmessung	30x30
Vorspannung	0,2+0,1/-0,15 mm
Nutmaß	6,2+0,3 mm
Kernbohrung	5,0+0,2 mm
Länge	6000 oder 6030-0+10 mm

### Flächenberechnung

Fläche		[mm <sup>2</sup> ]	470,90
Umfang Außenkontur		mm	238,20
Schwerpunkt	X	[mm]	15,00
	Y	[mm]	15,00

### Flächenträgheitsmomente

2. Grad horizontal	IX	[mm <sup>4</sup> ]	42014,00
2. Grad vertikal	IY	[mm <sup>4</sup> ]	42014,00

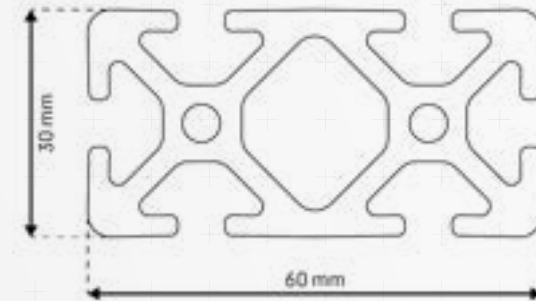
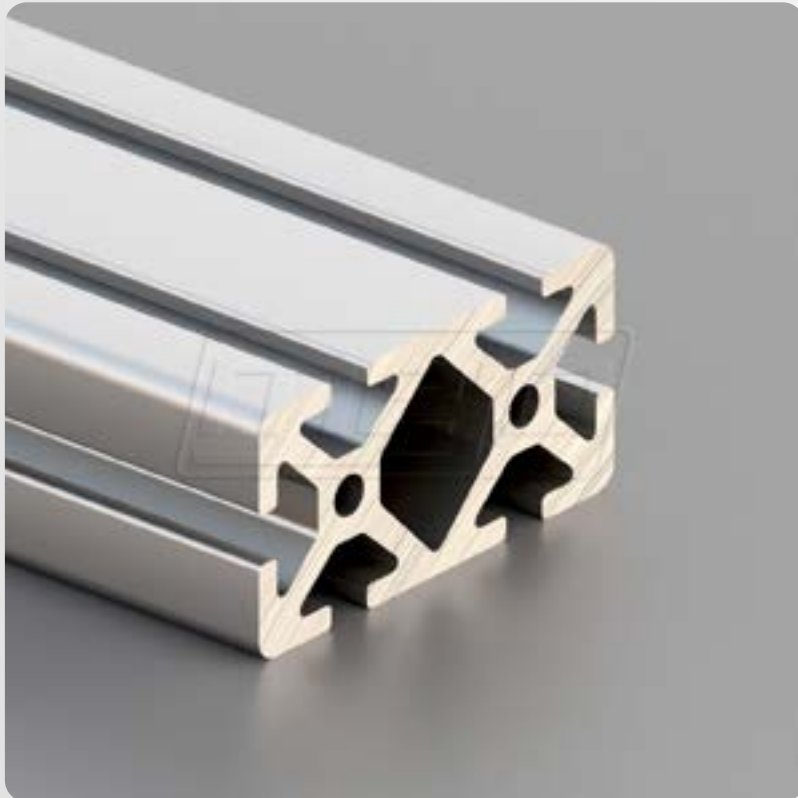
### Widerstandsmomente

	WX max	[mm <sup>3</sup> ]	2800,90
	WX min	[mm <sup>3</sup> ]	2800,90
	WY max	[mm <sup>3</sup> ]	2800,90
	WY min	[mm <sup>3</sup> ]	2800,90
Nominalgewicht	KG	[kg/m]	ca. ±1,276



## ISP6-S61

Nut 6 / schwer



Raster	30
Abmessung	60x30
Vorspannung	0,2+0,1/-0,15 mm
Nutmaß	6,2+0,3 mm
Kernbohrung	5,0+0,2 mm
Länge	6000 oder 6030-0+10 mm

### Flächenberechnung

Fläche		[mm <sup>2</sup> ]	813,20
Umfang Außenkontur		mm	356,80
Schwerpunkt	X	[mm]	30,00
	Y	[mm]	15,00

### Flächenträgheitsmomente

2. Grad horizontal	IX	[mm <sup>4</sup> ]	76738,00
2. Grad vertikal	IY	[mm <sup>4</sup> ]	281554,00

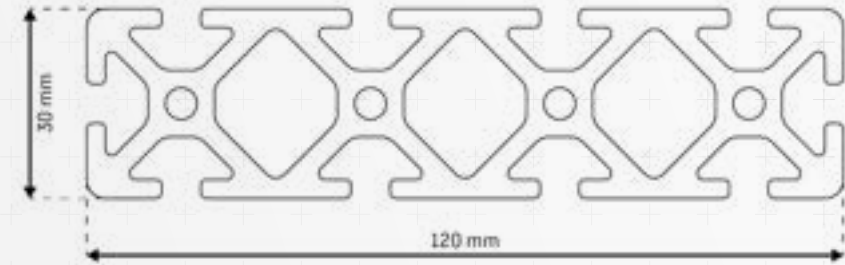
### Widerstandsmomente

	WX max	[mm <sup>3</sup> ]	5115,90
	WX min	[mm <sup>3</sup> ]	5115,90
	WY max	[mm <sup>3</sup> ]	9385,10
	WY min	[mm <sup>3</sup> ]	9385,10
Nominalgewicht	KG	[kg/m]	ca. ±2,204



## ISP6-S121

Nut 6 / schwer



Raster	30
Abmessung	120x30
Vorspannung	0,2+0,1/-0,15 mm
Nutmaß	6,2+0,3 mm
Kernbohrung	5,0+0,2 mm
Länge	6000 oder 6030-0+10 mm

### Flächenberechnung

Fläche		[mm <sup>2</sup> ]	1614,60
Umfang Außenkontur		mm	602,10
Schwerpunkt	X	[mm]	60,00
	Y	[mm]	15,00

### Flächenträgheitsmomente

2. Grad horizontal	IX	[mm <sup>4</sup> ]	156305,00
2. Grad vertikal	IY	[mm <sup>4</sup> ]	2125845,00

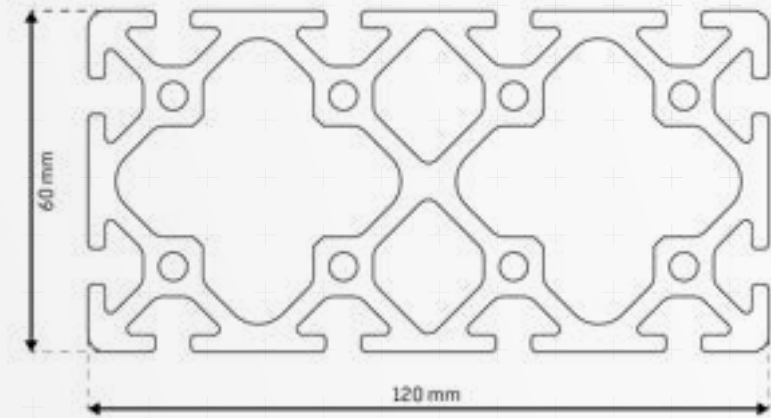
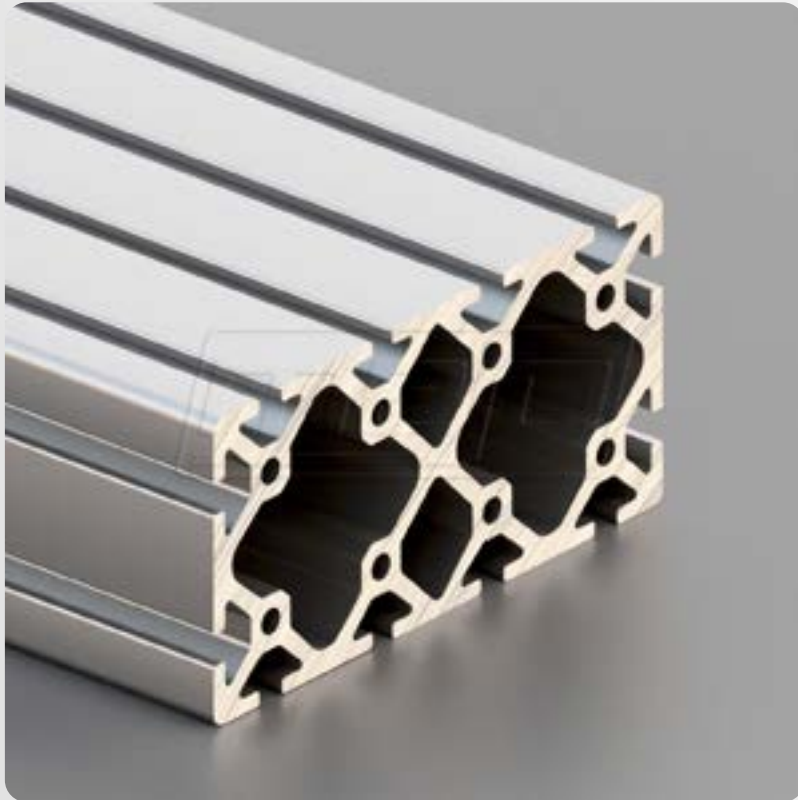
### Widerstandsmomente

	WX max	[mm <sup>3</sup> ]	10420,30
	WX min	[mm <sup>3</sup> ]	10420,30
	WY max	[mm <sup>3</sup> ]	35430,70
	WY min	[mm <sup>3</sup> ]	35430,70
Nominalgewicht	KG	[kg/m]	ca. ±4,376



## ISP6-S122

Nut 6 / schwer



Raster	30
Abmessung	120x60
Vorspannung	0,2+0,1/-0,15 mm
Nutmaß	6,2+0,3 mm
Kernbohrung	5,0+0,2 mm
Länge	6000 oder 6030-0+10 mm

### Flächenberechnung

Fläche		[mm <sup>2</sup> ]	2502,00
Umfang Außenkontur		mm	724,80
Schwerpunkt	X	[mm]	60,00
	Y	[mm]	60,00

### Flächenträgheitsmomente

2. Grad horizontal	IX	[mm <sup>4</sup> ]	1039131,00
2. Grad vertikal	IY	[mm <sup>4</sup> ]	3507748,00

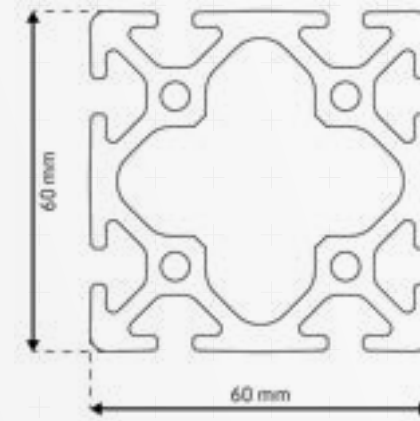
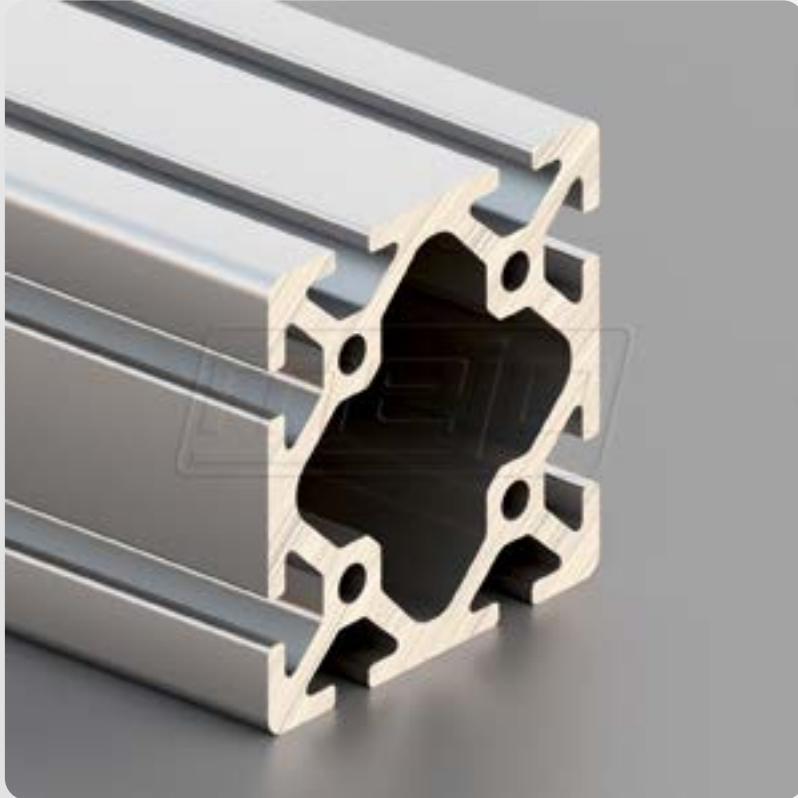
### Widerstandsmomente

	WX max	[mm <sup>3</sup> ]	34637,70
	WX min	[mm <sup>3</sup> ]	34637,70
	WY max	[mm <sup>3</sup> ]	58462,50
	WY min	[mm <sup>3</sup> ]	58462,50
Nominalgewicht	KG	[kg/m]	ca. ±6,78



## ISP6-S60

Nut 6 / schwer



Raster	30
Abmessung	60x60
Vorspannung	0,2+0,1/-0,15 mm
Nutmaß	6,2+0,3 mm
Kernbohrung	5,0+0,2 mm
Länge	6000 oder 6030-0+10 mm

### Flächenberechnung

Fläche		[mm <sup>2</sup> ]	1293,10
Umfang Außenkontur		mm	477,90
Schwerpunkt	X	[mm]	30,00
	Y	[mm]	30,00

### Flächenträgheitsmomente

2. Grad horizontal	IX	[mm <sup>4</sup> ]	520223,00
2. Grad vertikal	IY	[mm <sup>4</sup> ]	520249,00

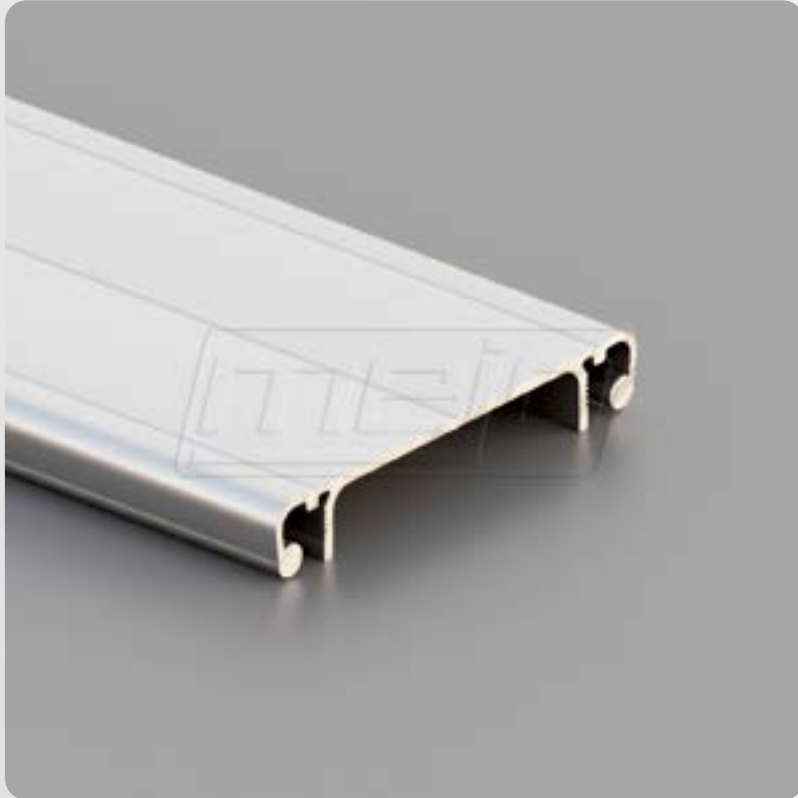
### Widerstandsmomente

	WX max	[mm <sup>3</sup> ]	17337,90
	WX min	[mm <sup>3</sup> ]	17337,90
	WY max	[mm <sup>3</sup> ]	17339,00
	WY min	[mm <sup>3</sup> ]	17339,00
Nominalgewicht	KG	[kg/m]	ca. ±3,504



## ISPKK-60D

Nut 6 / Zubehör



Raster	-
Abmessung	60x9,5
Vorspannung	-
Nutmaß	-
Kernbohrung	-
Länge	6000 oder 6030-0+10 mm

### Flächenberechnung

Fläche		[mm <sup>2</sup> ]	137,90
Umfang Außenkontur		mm	196,50
Schwerpunkt	X	[mm]	30,00
	Y	[mm]	6,60

### Flächenträgheitsmomente

2. Grad horizontal	IX	[mm <sup>4</sup> ]	1161,00
2. Grad vertikal	IY	[mm <sup>4</sup> ]	59195,00

### Widerstandsmomente

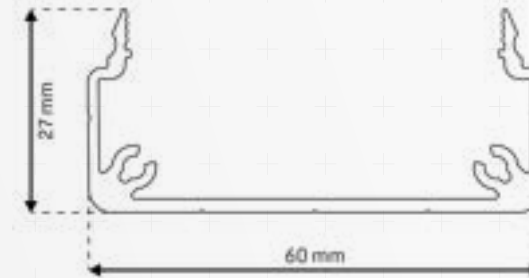
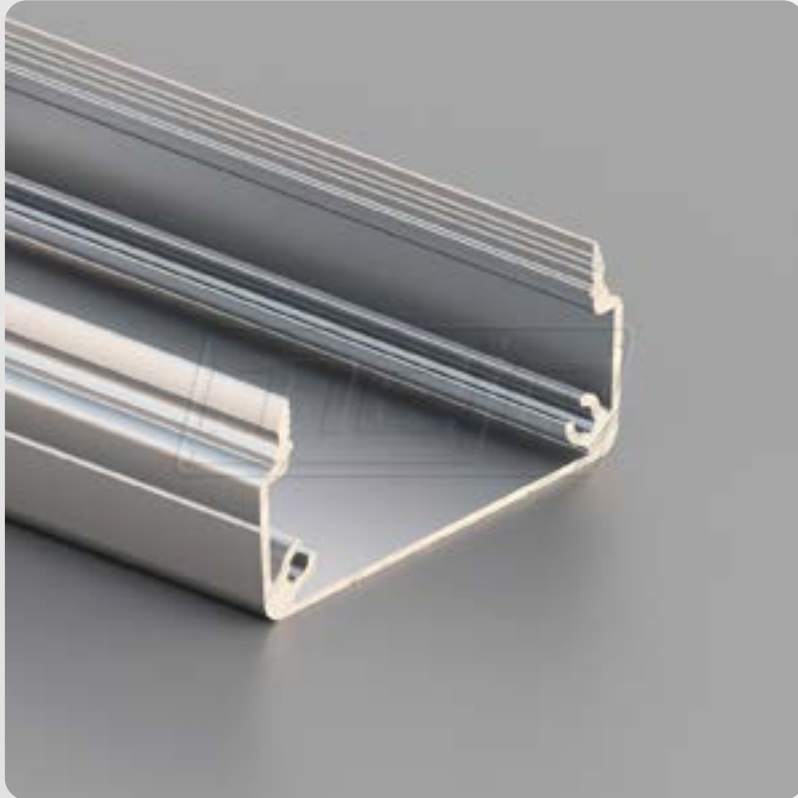
	WX max	[mm <sup>3</sup> ]	407,10
	WX min	[mm <sup>3</sup> ]	174,70
	WY max	[mm <sup>3</sup> ]	1973,20
	WY min	[mm <sup>3</sup> ]	1973,20
Nominalgewicht	KG	[kg/m]	ca. ±0,374



## ISPKK-6030U

Nut 6 / Zubehör

mejo



Raster	-
Abmessung	60x27
Vorspannung	-
Nutmaß	-
Kernbohrung	-
Länge	6000 oder 6030-0+10 mm

### Flächenberechnung

Fläche		[mm <sup>2</sup> ]	218,60
Umfang Außenkontur		mm	270,80
Schwerpunkt	X	[mm]	30,75
	Y	[mm]	7,02

### Flächenträgheitsmomente

2. Grad horizontal	IX	[mm <sup>4</sup> ]	12803,00
2. Grad vertikal	IY	[mm <sup>4</sup> ]	125795,00

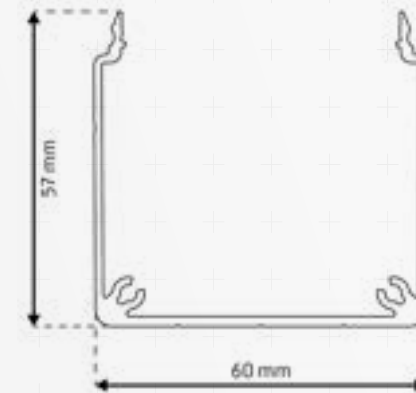
### Widerstandsmomente

	WX max	[mm <sup>3</sup> ]	1822,90
	WX min	[mm <sup>3</sup> ]	640,90
	WY max	[mm <sup>3</sup> ]	4091,60
	WY min	[mm <sup>3</sup> ]	4091,60
Nominalgewicht	KG	[kg/m]	ca. ±0,592



## ISPKK-6060U

Nut 6 / Zubehör



Raster	-
Abmessung	60x57
Vorspannung	-
Nutmaß	-
Kernbohrung	-
Länge	6000 oder 6030-0+10 mm

### Flächenberechnung

Fläche		[mm <sup>2</sup> ]	302,50
Umfang Außenkontur		mm	390,30
Schwerpunkt	X	[mm]	30,75
	Y	[mm]	17,83

### Flächenträgheitsmomente

2. Grad horizontal	IX	[mm <sup>4</sup> ]	104309,00
2. Grad vertikal	IY	[mm <sup>4</sup> ]	199703,00

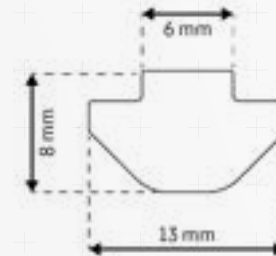
### Widerstandsmomente

	WX max	[mm <sup>3</sup> ]	5847,30
	WX min	[mm <sup>3</sup> ]	2663,60
	WY max	[mm <sup>3</sup> ]	6494,40
	WY min	[mm <sup>3</sup> ]	6494,40
Nominalgewicht	KG	[kg/m]	ca. ±0,820



## ISP6-NSP

Nut 6 / Zubehör



Raster	-
Abmessung	13x8
Vorspannung	-
Nutmaß	6,2+0,3 mm
Kernbohrung	-
Länge	3000-0+10 mm

### Flächenberechnung

Fläche		[mm <sup>2</sup> ]	73,60
Umfang Außenkontur		mm	36,40
Schwerpunkt	X	[mm]	6,50
	Y	[mm]	3,97

### Flächenträgheitsmomente

2. Grad horizontal	IX	[mm <sup>4</sup> ]	290,00
2. Grad vertikal	IY	[mm <sup>4</sup> ]	691,00

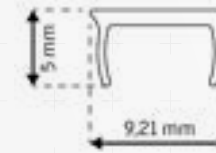
### Widerstandsmomente

	WX max	[mm <sup>3</sup> ]	73,10
	WX min	[mm <sup>3</sup> ]	72,00
	WY max	[mm <sup>3</sup> ]	106,20
	WY min	[mm <sup>3</sup> ]	106,20
Nominalgewicht	KG	[kg/m]	ca. ±0,2



## ISP8-NAD

Nut 8 / Zubehör



Raster	-
Abmessung	9,2x5
Vorspannung	-
Nutmaß	-
Kernbohrung	-
Länge	2000-0+10 mm

### Flächenberechnung

Fläche		[mm <sup>2</sup> ]	12,88
Umfang Außenkontur		mm	34,70
Schwerpunkt	X	[mm]	4,60
	Y	[mm]	3,73

### Flächenträgheitsmomente

2. Grad horizontal	IX	[mm <sup>4</sup> ]	23,00
2. Grad vertikal	IY	[mm <sup>4</sup> ]	114,00

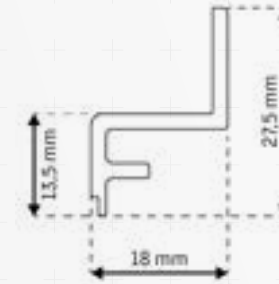
### Widerstandsmomente

	WX max	[mm <sup>3</sup> ]	6,20
	WX min	[mm <sup>3</sup> ]	5,90
	WY max	[mm <sup>3</sup> ]	24,80
	WY min	[mm <sup>3</sup> ]	24,80
Nominalgewicht	KG	[kg/m]	ca. ±0,035



## ISP8-SEL 1816

Nut 8 / Zubehör



Raster	-
Abmessung	27,5x18
Vorspannung	-
Nutmaß	-
Kernbohrung	-
Länge	6000 oder 6030-0+10 mm

### Flächenberechnung

Fläche		[mm <sup>2</sup> ]	95,40
Umfang Außenkontur		mm	99,00
Schwerpunkt	X	[mm]	8,80
	Y	[mm]	12,70

### Flächenträgheitsmomente

2. Grad horizontal	IX	[mm <sup>4</sup> ]	3686,00
2. Grad vertikal	IY	[mm <sup>4</sup> ]	4258,00

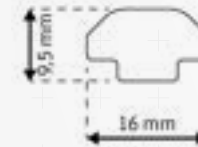
### Widerstandsmomente

	WX max	[mm <sup>3</sup> ]	289,90
	WX min	[mm <sup>3</sup> ]	249,40
	WY max	[mm <sup>3</sup> ]	481,50
	WY min	[mm <sup>3</sup> ]	465,10
Nominalgewicht	KG	[kg/m]	ca. ±0,259



## ISP8-NSP

Nut 8 / Zubehör



Raster	-
Abmessung	16x9,5
Vorspannung	-
Nutmaß	8,0+0,4 mm
Kernbohrung	-
Länge	3000-0+10 mm

### Flächenberechnung

Fläche		[mm <sup>2</sup> ]	116,20
Umfang Außenkontur		mm	45,10
Schwerpunkt	X	[mm]	8,00
	Y	[mm]	5,00

### Flächenträgheitsmomente

2. Grad horizontal	IX	[mm <sup>4</sup> ]	683,00
2. Grad vertikal	IY	[mm <sup>4</sup> ]	1799,00

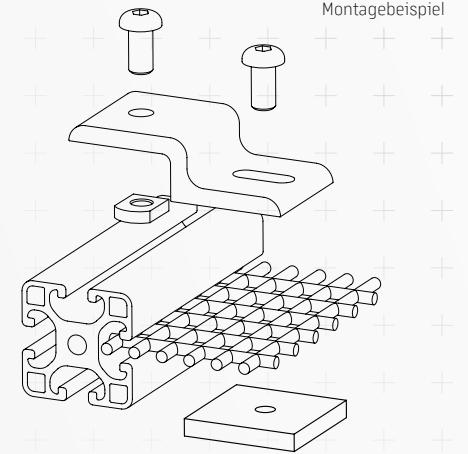
### Widerstandsmomente

	WX max	[mm <sup>3</sup> ]	152,10
	WX min	[mm <sup>3</sup> ]	136,50
	WY max	[mm <sup>3</sup> ]	224,80
	WY min	[mm <sup>3</sup> ]	224,80
Nominalgewicht	KG	[kg/m]	ca. ±0,315



# ISP8-MP40 R

Nut 8 / Zubehör



Raster	-
Abmessung	40x6
Vorspannung	-
Nutmaß	-
Kernbohrung	-
Länge	40 mm

## Flächenberechnung

Fläche		[mm <sup>2</sup> ]	239,70
Umfang Außenkontur		mm	91,10
Schwerpunkt	X	[mm]	
	Y	[mm]	

## Flächenträgheitsmomente

2. Grad horizontal	IX	[mm <sup>4</sup> ]	
2. Grad vertikal	IY	[mm <sup>4</sup> ]	

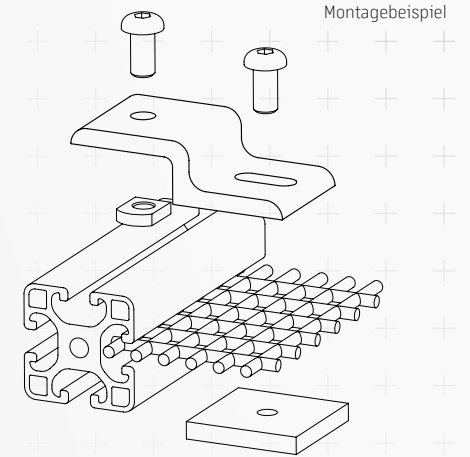
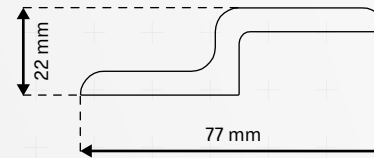
## Widerstandsmomente

	WX max	[mm <sup>3</sup> ]	
	WX min	[mm <sup>3</sup> ]	
	WY max	[mm <sup>3</sup> ]	
	WY min	[mm <sup>3</sup> ]	
Nominalgewicht	KG	[kg/m]	ca. ±0,647



# ISP8-PH40 EL

Nut 8 / Zubehör



Raster	-
Abmessung	77x22
Vorspannung	-
Nutmaß	-
Kernbohrung	-
Länge	77 mm

## Flächenberechnung

Fläche		[mm <sup>2</sup> ]	544,50
Umfang Außenkontur		mm	186,10
Schwerpunkt	X	[mm]	
	Y	[mm]	

## Flächenträgheitsmomente

2. Grad horizontal	IX	[mm <sup>4</sup> ]	
2. Grad vertikal	IY	[mm <sup>4</sup> ]	

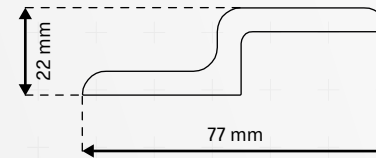
## Widerstandsmomente

	WX max	[mm <sup>3</sup> ]	
	WX min	[mm <sup>3</sup> ]	
	WY max	[mm <sup>3</sup> ]	
	WY min	[mm <sup>3</sup> ]	
Nominalgewicht	KG	[kg/m]	ca. ±1,470

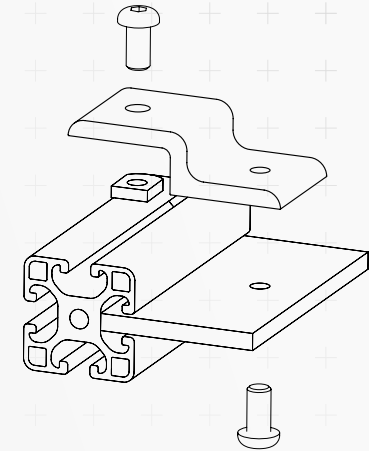


# ISP8-PH40 ER

Nut 8 / Zubehör



Montagebeispiel



## Flächenberechnung

Fläche		[mm <sup>2</sup> ]	544,50
Umfang Außenkontur		mm	186,10
Schwerpunkt	X	[mm]	
	Y	[mm]	

## Flächenträgheitsmomente

2. Grad horizontal	IX	[mm <sup>4</sup> ]	
2. Grad vertikal	IY	[mm <sup>4</sup> ]	

## Widerstandsmomente

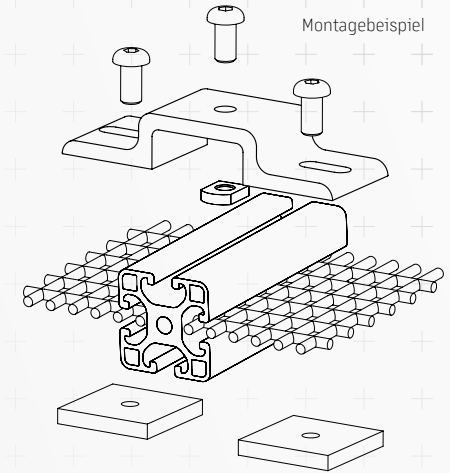
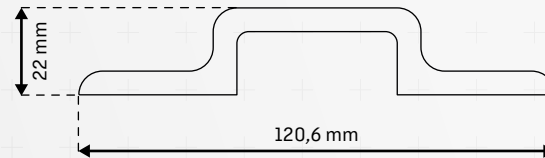
	WX max	[mm <sup>3</sup> ]	
	WX min	[mm <sup>3</sup> ]	
	WY max	[mm <sup>3</sup> ]	
	WY min	[mm <sup>3</sup> ]	
Nominalgewicht	KG	[kg/m]	ca. ±1,470

Raster	-
Abmessung	77x22
Vorspannung	-
Nutmaß	-
Kernbohrung	-
Länge	77 mm



# ISP8-PH40 DL

Nut 8 / Zubehör



Raster	-
Abmessung	120,6x22
Vorspannung	-
Nutmaß	-
Kernbohrung	-
Länge	120,6 mm

## Flächenberechnung

Fläche		[mm <sup>2</sup> ]	904,00
Umfang Außenkontur		mm	299,00
Schwerpunkt	X	[mm]	
	Y	[mm]	

## Flächenträgheitsmomente

2. Grad horizontal	IX	[mm <sup>4</sup> ]	
2. Grad vertikal	IY	[mm <sup>4</sup> ]	

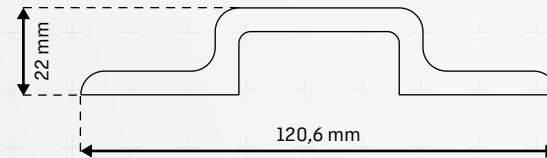
## Widerstandsmomente

	WX max	[mm <sup>3</sup> ]	
	WX min	[mm <sup>3</sup> ]	
	WY max	[mm <sup>3</sup> ]	
	WY min	[mm <sup>3</sup> ]	
Nominalgewicht	KG	[kg/m]	ca. ±2,441

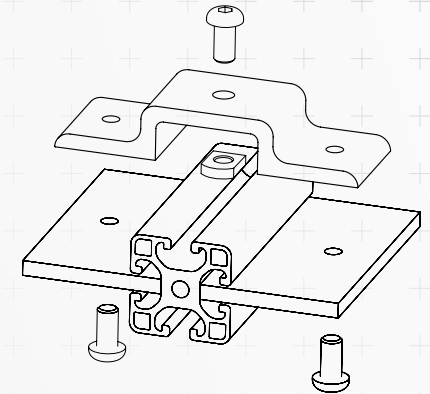


# ISP8-PH40 DR

Nut 8 / Zubehör



Montagebeispiel



Raster	-
Abmessung	120,6x22
Vorspannung	-
Nutmaß	-
Kernbohrung	-
Länge	120,6 mm

## Flächenberechnung

Fläche		[mm <sup>2</sup> ]	904,00
Umfang Außenkontur		mm	299,00
Schwerpunkt	X	[mm]	
	Y	[mm]	

## Flächenträgheitsmomente

2. Grad horizontal	IX	[mm <sup>4</sup> ]	
2. Grad vertikal	IY	[mm <sup>4</sup> ]	

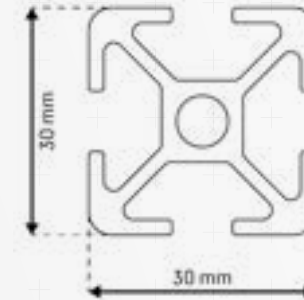
## Widerstandsmomente

	WX max	[mm <sup>3</sup> ]	
	WX min	[mm <sup>3</sup> ]	
	WY max	[mm <sup>3</sup> ]	
	WY min	[mm <sup>3</sup> ]	
Nominalgewicht	KG	[kg/m]	ca. ±2,441



## ISP8-L30

Nut 8 / leicht



Raster	30
Abmessung	30x30
Vorspannung	0,2+0,1/-0,15 mm
Nutmaß	8,0+0,4 mm
Kernbohrung	6,8-0,2 mm
Länge	6000 oder 6030-0+10 mm

### Flächenberechnung

Fläche		[mm <sup>2</sup> ]	331,40
Umfang Außenkontur		mm	248,80
Schwerpunkt	X	[mm]	15,00
	Y	[mm]	15,00

### Flächenträgheitsmomente

2. Grad horizontal	IX	[mm <sup>4</sup> ]	31317,30
2. Grad vertikal	IY	[mm <sup>4</sup> ]	31317,30

### Widerstandsmomente

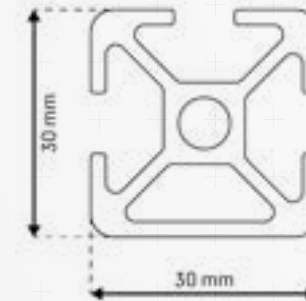
	WX max	[mm <sup>3</sup> ]	2087,80
	WX min	[mm <sup>3</sup> ]	2087,80
	WY max	[mm <sup>3</sup> ]	2087,80
	WY min	[mm <sup>3</sup> ]	2087,80
Nominalgewicht	KG	[kg/m]	ca. ±0,898



## ISP8-L31

Nut 8 / leicht / 1N

mejo



Raster	30
Abmessung	30x30
Vorspannung	0,2+0,1/-0,15 mm
Nutmaß	8,0+0,4 mm
Kernbohrung	6,8-0,2 mm
Länge	6000 oder 6030-0+10 mm

### Flächenberechnung

Fläche		[mm <sup>2</sup> ]	347,60
Umfang Außenkontur		mm	215,30
Schwerpunkt	X	[mm]	15,00
	Y	[mm]	14,35

### Flächenträgheitsmomente

2. Grad horizontal	IX	[mm <sup>4</sup> ]	34352,50
2. Grad vertikal	IY	[mm <sup>4</sup> ]	31406,20

### Widerstandsmomente

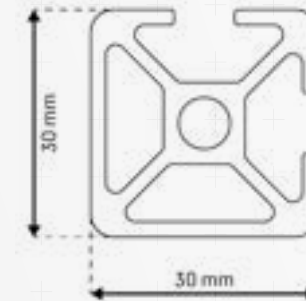
	WX max	[mm <sup>3</sup> ]	2394,40
	WX min	[mm <sup>3</sup> ]	2194,60
	WY max	[mm <sup>3</sup> ]	2093,70
	WY min	[mm <sup>3</sup> ]	2093,70
Nominalgewicht	KG	[kg/m]	ca. ±0,942



## ISP8-L32

Nut 8 / leicht / 2N-90°

mejo



Raster	30
Abmessung	30x30
Vorspannung	0,2+0,1/-0,15 mm
Nutmaß	8,0+0,4 mm
Kernbohrung	6,8-0,2 mm
Länge	6000 oder 6030-0+10 mm

### Flächenberechnung

Fläche		[mm <sup>2</sup> ]	363,80
Umfang Außenkontur		mm	181,80
Schwerpunkt	X	[mm]	15,62
	Y	[mm]	14,37

### Flächenträgheitsmomente

2. Grad horizontal	IX	[mm <sup>4</sup> ]	34448,10
2. Grad vertikal	IY	[mm <sup>4</sup> ]	34448,10

### Widerstandsmomente

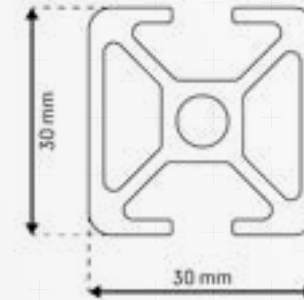
	WX max	[mm <sup>3</sup> ]	2396,20
	WX min	[mm <sup>3</sup> ]	2204,80
	WY max	[mm <sup>3</sup> ]	2204,80
	WY min	[mm <sup>3</sup> ]	2393,20
Nominalgewicht	KG	[kg/m]	ca. ±0,986



## ISP8-L33

Nut 8 / leicht / 2N-180°

mejo



Raster	30
Abmessung	30x30
Vorspannung	0,2+0,1/-0,15 mm
Nutmaß	8,0+0,25 mm
Kernbohrung	6,8-0,3 mm
Länge	6000 oder 6030-0+10 mm

### Flächenberechnung

Fläche		[mm <sup>2</sup> ]	363,80
Umfang Außenkontur		mm	181,00
Schwerpunkt	X	[mm]	15,00
	Y	[mm]	15,60

### Flächenträgheitsmomente

2. Grad horizontal	IX	[mm <sup>4</sup> ]	31495,00
2. Grad vertikal	IY	[mm <sup>4</sup> ]	37684,00

### Widerstandsmomente

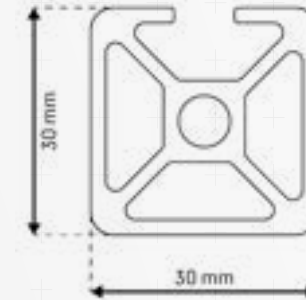
	WX max	[mm <sup>3</sup> ]	2099,70
	WX min	[mm <sup>3</sup> ]	2099,70
	WY max	[mm <sup>3</sup> ]	2512,30
	WY min	[mm <sup>3</sup> ]	2512,30
Nominalgewicht	KG	[kg/m]	ca. ±0,986



## ISP8-L36

Nut 8 / leicht / 3N

mejo



Raster	30
Abmessung	30x30
Vorspannung	0,2+0,1/-0,15 mm
Nutmaß	8,0+0,25 mm
Kernbohrung	6,8-0,3 mm
Länge	6000 oder 6030-0+10 mm

### Flächenberechnung

Fläche		[mm <sup>2</sup> ]	380,00
Umfang Außenkontur		mm	148,30
Schwerpunkt	X	[mm]	15,00
	Y	[mm]	15,60

### Flächenträgheitsmomente

2. Grad horizontal	IX	[mm <sup>4</sup> ]	34543,00
2. Grad vertikal	IY	[mm <sup>4</sup> ]	37773,00

### Widerstandsmomente

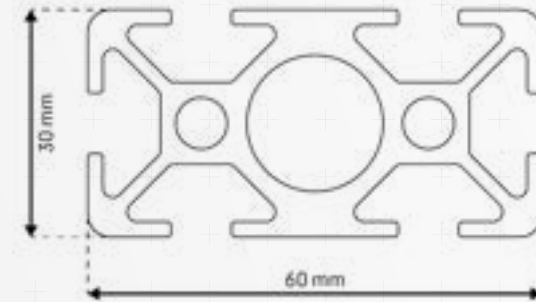
	WX max	[mm <sup>3</sup> ]	2398,40
	WX min	[mm <sup>3</sup> ]	2214,70
	WY max	[mm <sup>3</sup> ]	2518,20
	WY min	[mm <sup>3</sup> ]	2518,20
Nominalgewicht	KG	[kg/m]	ca. ±1,03



## ISP8-L61

Nut 8 / leicht

mejo



Raster	30
Abmessung	60x30
Vorspannung	0,2+0,1/-0,15 mm
Nutmaß	8,0+0,4 mm
Kernbohrung	6,8-0,2 mm
Länge	6000 oder 6030-0+10 mm

### Flächenberechnung

Fläche		[mm <sup>2</sup> ]	678,30
Umfang Außenkontur		mm	375,70
Schwerpunkt	X	[mm]	30,00
	Y	[mm]	15,00

### Flächenträgheitsmomente

2. Grad horizontal	IX	[mm <sup>4</sup> ]	64477,60
2. Grad vertikal	IY	[mm <sup>4</sup> ]	214062,60

### Widerstandsmomente

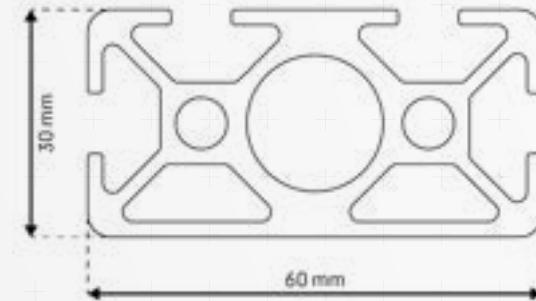
	WX max	[mm <sup>3</sup> ]	4298,50
	WX min	[mm <sup>3</sup> ]	4298,50
	WY max	[mm <sup>3</sup> ]	7135,40
	WY min	[mm <sup>3</sup> ]	7135,40
Nominalgewicht	KG	[kg/m]	ca. ±1,838



## ISP8-L62

Nut 8 / leicht / 2N

mejo



Raster	30
Abmessung	60x30
Vorspannung	0,2+0,1/-0,15 mm
Nutmaß	8,0+0,4 mm
Kernbohrung	6,8-0,2 mm
Länge	6000 oder 6030-0+10 mm

### Flächenberechnung

Fläche		[mm <sup>2</sup> ]	710,80
Umfang Außenkontur		mm	308,80
Schwerpunkt	X	[mm]	39,00
	Y	[mm]	14,36

### Flächenträgheitsmomente

2. Grad horizontal	IX	[mm <sup>4</sup> ]	70554,70
2. Grad vertikal	IY	[mm <sup>4</sup> ]	221537,10

### Widerstandsmomente

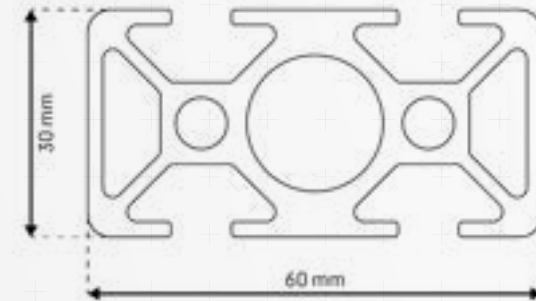
	WX max	[mm <sup>3</sup> ]	4912,80
	WX min	[mm <sup>3</sup> ]	4511,50
	WY max	[mm <sup>3</sup> ]	7384,60
	WY min	[mm <sup>3</sup> ]	7384,60
Nominalgewicht	KG	[kg/m]	ca. ±1,926



## ISP8-L67

Nut 8 / leicht / 4N-180°

mejo



Raster	30
Abmessung	60x30
Vorspannung	0,2+0,1/-0,15 mm
Nutmaß	8,0+0,3 mm
Kernbohrung	6,8+0,05/-0,2 mm
Länge	6000 oder 6030-0+10 mm

### Flächenberechnung

Fläche		[mm <sup>2</sup> ]	710,80
Umfang Außenkontur		mm	308,70
Schwerpunkt	X	[mm]	30,00
	Y	[mm]	15,00

### Flächenträgheitsmomente

2. Grad horizontal	IX	[mm <sup>4</sup> ]	64738,00
2. Grad vertikal	IY	[mm <sup>4</sup> ]	241513,00

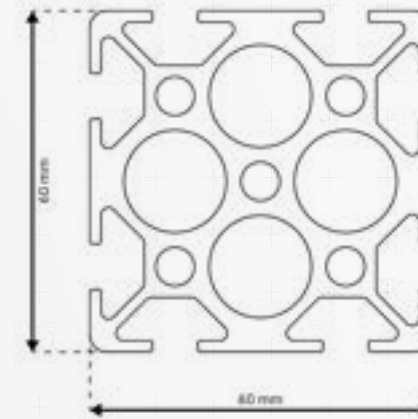
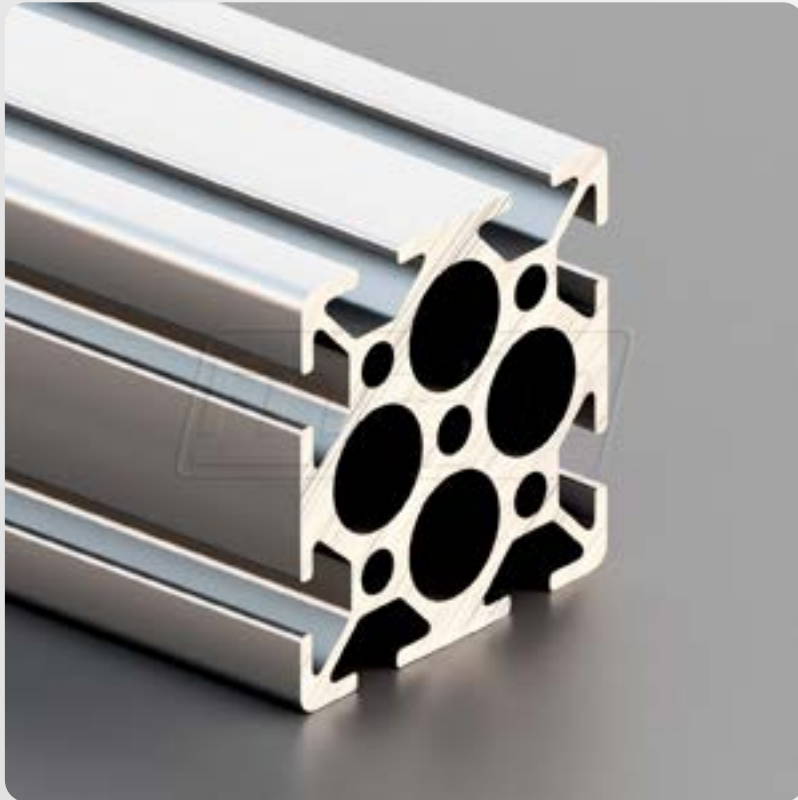
### Widerstandsmomente

	WX max	[mm <sup>3</sup> ]	4315,90
	WX min	[mm <sup>3</sup> ]	4315,90
	WY max	[mm <sup>3</sup> ]	8050,40
	WY min	[mm <sup>3</sup> ]	8050,40
Nominalgewicht	KG	[kg/m]	ca. ±1,919



## ISP8-L60

Nut 8 / leicht



Raster	30
Abmessung	60x60
Vorspannung	0,2+0,1/-0,15 mm
Nutmaß	8,0+0,4 mm
Kernbohrung	5x6,8-0,2 mm und 4x18±0,2 mm
Länge	6000 oder 6030-0+10 mm

### Flächenberechnung

Fläche		[mm <sup>2</sup> ]	1344,30
Umfang Außenkontur		mm	502,50
Schwerpunkt	X	[mm]	30,00
	Y	[mm]	30,00

### Flächenträgheitsmomente

2. Grad horizontal	IX	[mm <sup>4</sup> ]	438964,00
2. Grad vertikal	IY	[mm <sup>4</sup> ]	438964,00

### Widerstandsmomente

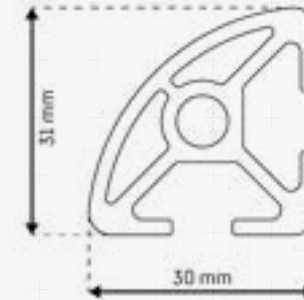
	WX max	[mm <sup>3</sup> ]	14632,10
	WX min	[mm <sup>3</sup> ]	14632,10
	WY max	[mm <sup>3</sup> ]	14632,10
	WY min	[mm <sup>3</sup> ]	14632,10
Nominalgewicht	KG	[kg/m]	ca. ±3,643



## ISP8-L34

Nut 8 / leicht / R30

mejo



Raster	30
Abmessung	30x30
Vorspannung	0,2+0,1/-0,15 mm
Nutmaß	8,0+0,4 mm
Kernbohrung	6,8-0,2 mm
Länge	6000 oder 6030-0+10 mm

### Flächenberechnung

Fläche		[mm <sup>2</sup> ]	309,60
Umfang Außenkontur		mm	170,50
Schwerpunkt	X	[mm]	13,36
	Y	[mm]	13,44

### Flächenträgheitsmomente

2. Grad horizontal	IX	[mm <sup>4</sup> ]	25043,10
2. Grad vertikal	IY	[mm <sup>4</sup> ]	24704,60

### Widerstandsmomente

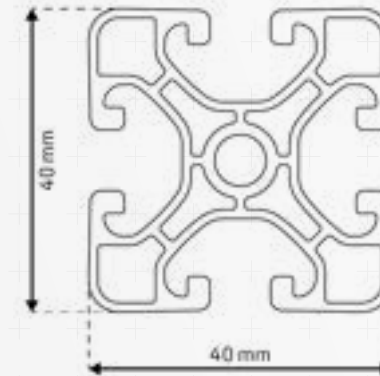
	WX max	[mm <sup>3</sup> ]	1842,60
	WX min	[mm <sup>3</sup> ]	1526,30
	WY max	[mm <sup>3</sup> ]	1828,70
	WY min	[mm <sup>3</sup> ]	1498,10
Nominalgewicht	KG	[kg/m]	ca. ±0,839



## ISP8-UL40

Nut 8 / ultraleicht

mejo



Raster	40
Abmessung	40x40
Vorspannung	0,2+0,1/-0,15 mm
Nutmaß	8,0+0,4 mm
Kernbohrung	6,8-0,2 mm
Länge	6000 oder 6030-0+10 mm

### Flächenberechnung

Fläche		[mm <sup>2</sup> ]	477,60
Umfang Außenkontur		mm	337,80
Schwerpunkt	X	[mm]	19,99
	Y	[mm]	19,99

### Flächenträgheitsmomente

2. Grad horizontal	IX	[mm <sup>4</sup> ]	72604,00
2. Grad vertikal	IY	[mm <sup>4</sup> ]	72604,00

### Widerstandsmomente

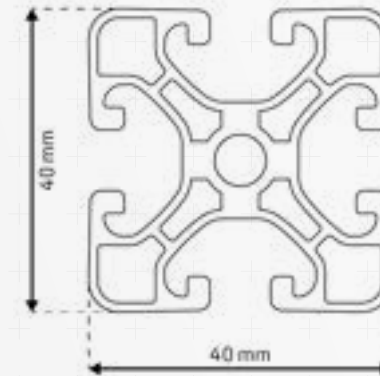
	WX max	[mm <sup>3</sup> ]	3630,20
	WX min	[mm <sup>3</sup> ]	3630,20
	WY max	[mm <sup>3</sup> ]	3630,20
	WY min	[mm <sup>3</sup> ]	3630,20
Nominalgewicht	KG	[kg/m]	ca. ±1,294



## ISP8-UL40 Typ A

Nut 8 / ultraleicht

mejo



Raster	40
Abmessung	40x40
Vorspannung	0,2+0,1/-0,15 mm
Nutmaß	8,0+0,4 mm
Kernbohrung	6,8-0,2 mm
Länge	6000 oder 6030-0+10 mm

### Flächenberechnung

Fläche		[mm <sup>2</sup> ]	504,80
Umfang Außenkontur		mm	337,80
Schwerpunkt	X	[mm]	20,00
	Y	[mm]	20,50

### Flächenträgheitsmomente

2. Grad horizontal	IX	[mm <sup>4</sup> ]	73272,00
2. Grad vertikal	IY	[mm <sup>4</sup> ]	73272,00

### Widerstandsmomente

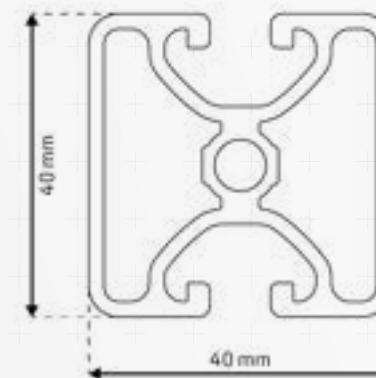
	WX max	[mm <sup>3</sup> ]	4798,10
	WX min	[mm <sup>3</sup> ]	4798,10
	WY max	[mm <sup>3</sup> ]	3663,60
	WY min	[mm <sup>3</sup> ]	3663,60
Nominalgewicht	KG	[kg/m]	ca. ±1,368



## ISP8-UL42

Nut 8 / ultraleicht / 2N-180°

mejo



Raster	40
Abmessung	40x40
Vorspannung	0,2+0,1/-0,15 mm
Nutmaß	8,0+0,4 mm
Kernbohrung	6,8+0,1/- 0,2 mm
Länge	6000 oder 6030-0+10 mm

### Flächenberechnung

Fläche		[mm <sup>2</sup> ]	497,70
Umfang Außenkontur		mm	245,30
Schwerpunkt	X	[mm]	20,00
	Y	[mm]	20,00

### Flächenträgheitsmomente

2. Grad horizontal	IX	[mm <sup>4</sup> ]	81180,00
2. Grad vertikal	IY	[mm <sup>4</sup> ]	87582,00

### Widerstandsmomente

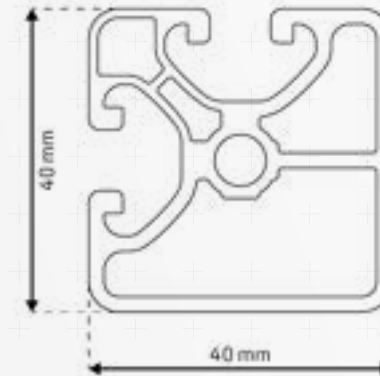
	WX max	[mm <sup>3</sup> ]	4059,00
	WX min	[mm <sup>3</sup> ]	4059,00
	WY max	[mm <sup>3</sup> ]	4379,10
	WY min	[mm <sup>3</sup> ]	4379,10
Nominalgewicht	KG	[kg/m]	ca. ±1,349



## ISP8-UL43

Nut 8 / ultraleicht / 2N-90°

mejo



Raster	40
Abmessung	40x40
Vorspannung	0,2+0,1/-0,15 mm
Nutmaß	8,0+0,4 mm
Kernbohrung	6,8-0,3 mm
Länge	6000 oder 6030-0+10 mm

### Flächenberechnung

Fläche		[mm <sup>2</sup> ]	487,40
Umfang Außenkontur		mm	245,30
Schwerpunkt	X	[mm]	20,15
	Y	[mm]	20,77

### Flächenträgheitsmomente

2. Grad horizontal	IX	[mm <sup>4</sup> ]	78139,00
2. Grad vertikal	IY	[mm <sup>4</sup> ]	82238,00

### Widerstandsmomente

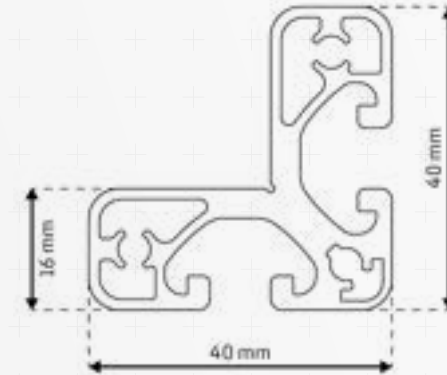
	WX max	[mm <sup>3</sup> ]	4063,20
	WX min	[mm <sup>3</sup> ]	3762,20
	WY max	[mm <sup>3</sup> ]	4143,80
	WY min	[mm <sup>3</sup> ]	4080,60
Nominalgewicht	KG	[kg/m]	ca. ±1,321



## ISP8-UL44

Nut 8 / ultraleicht

mejo



Raster	40
Abmessung	40x40
Vorspannung	0,2+0,1/-0,15 mm
Nutmaß	8,0+0,4 mm
Kernbohrung	-
Länge	6000 oder 6030-0+10 mm

### Flächenberechnung

Fläche		[mm <sup>2</sup> ]	428,30
Umfang Außenkontur		mm	244,60
Schwerpunkt	X	[mm]	15,30
	Y	[mm]	15,30

### Flächenträgheitsmomente

2. Grad horizontal	IX	[mm <sup>4</sup> ]	55401,00
2. Grad vertikal	IY	[mm <sup>4</sup> ]	55401,00

### Widerstandsmomente

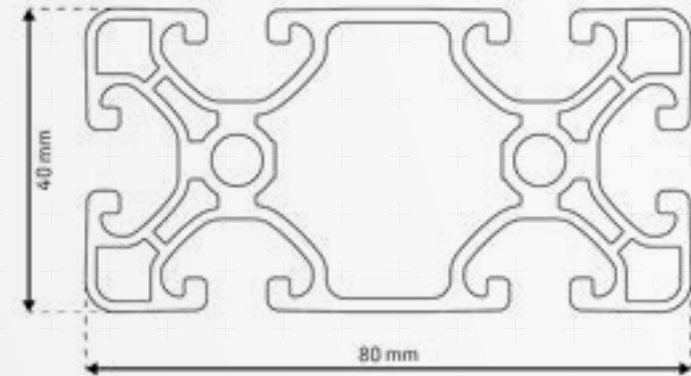
	WX max	[mm <sup>3</sup> ]	3620,50
	WX min	[mm <sup>3</sup> ]	2243,10
	WY max	[mm <sup>3</sup> ]	3620,50
	WY min	[mm <sup>3</sup> ]	2243,10
Nominalgewicht	KG	[kg/m]	ca. ±1,161



## ISP8-UL81

Nut 8 / ultraleicht

mejo



Raster	40
Abmessung	80x40
Vorspannung	0,2+0,1/-0,15 mm
Nutmaß	8,0+0,4 mm
Kernbohrung	6,8-0,2 mm
Länge	6000 oder 6030-0+10 mm

### Flächenberechnung

Fläche		[mm <sup>2</sup> ]	881,30
Umfang Außenkontur		mm	504,30
Schwerpunkt	X	[mm]	40,00
	Y	[mm]	20,00

### Flächenträgheitsmomente

2. Grad horizontal	IX	[mm <sup>4</sup> ]	149078,00
2. Grad vertikal	IY	[mm <sup>4</sup> ]	580780,00

### Widerstandsmomente

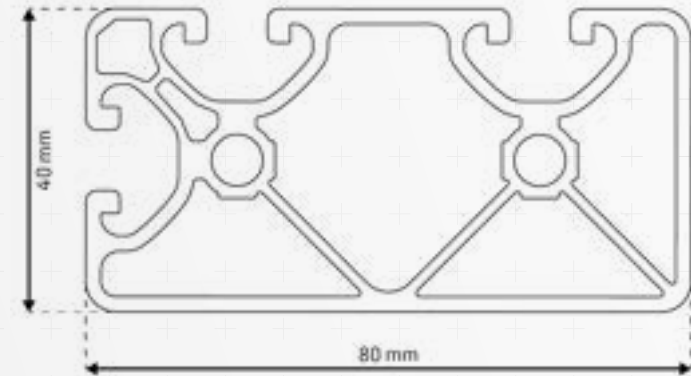
	WX max	[mm <sup>3</sup> ]	7453,90
	WX min	[mm <sup>3</sup> ]	7453,90
	WY max	[mm <sup>3</sup> ]	14519,50
	WY min	[mm <sup>3</sup> ]	14519,50
Nominalgewicht	KG	[kg/m]	ca. ±2,388



## ISP8-UL82

Nut 8 / ultraleicht / 3N-90°

mejo



Raster	40
Abmessung	80x40
Vorspannung	0,2+0,1/-0,15 mm
Nutmaß	8,0+0,4 mm
Kernbohrung	6,8-0,2 mm
Länge	6000 oder 6030-0+10 mm

### Flächenberechnung

Fläche		[mm <sup>2</sup> ]	844,00
Umfang Außenkontur		mm	371,30
Schwerpunkt	X	[mm]	40,77
	Y	[mm]	20,38

### Flächenträgheitsmomente

2. Grad horizontal	IX	[mm <sup>4</sup> ]	159187,00
2. Grad vertikal	IY	[mm <sup>4</sup> ]	562417,00

### Widerstandsmomente

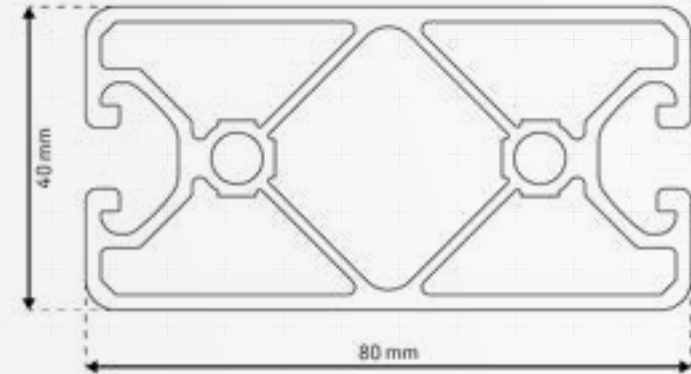
	WX max	[mm <sup>3</sup> ]	7809,30
	WX min	[mm <sup>3</sup> ]	8115,20
	WY max	[mm <sup>3</sup> ]	13793,50
	WY min	[mm <sup>3</sup> ]	14337,90
Nominalgewicht	KG	[kg/m]	ca. ±2,287



## ISP8-UL83

Nut 8 / ultraleicht / 4N-180°

mejo



Raster	40
Abmessung	80x40
Vorspannung	0,2+0,1/-0,15 mm
Nutmaß	8,0+0,4 mm
Kernbohrung	6,8-0,2 mm
Länge	6000 oder 6030-0+10 mm

### Flächenberechnung

Fläche		[mm <sup>2</sup> ]	825,00
Umfang Außenkontur		mm	325,30
Schwerpunkt	X	[mm]	40,00
	Y	[mm]	20,00

### Flächenträgheitsmomente

2. Grad horizontal	IX	[mm <sup>4</sup> ]	157746,00
2. Grad vertikal	IY	[mm <sup>4</sup> ]	563791,00

### Widerstandsmomente

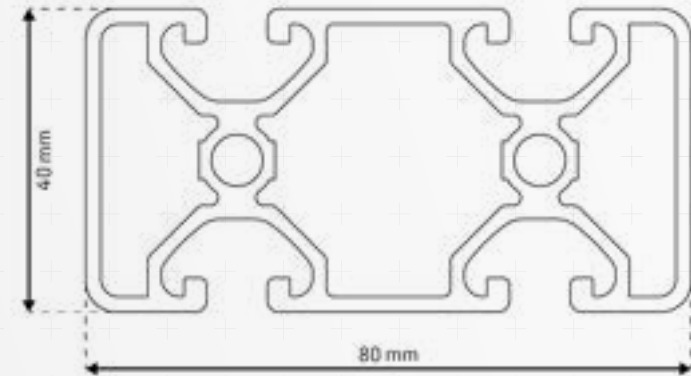
	WX max	[mm <sup>3</sup> ]	7887,30
	WX min	[mm <sup>3</sup> ]	7887,30
	WY max	[mm <sup>3</sup> ]	14094,80
	WY min	[mm <sup>3</sup> ]	14094,80
Nominalgewicht	KG	[kg/m]	ca. ±2,236



## ISP8-UL85

Nut 8 / ultraleicht / 2N-180°

mejo



Raster	40
Abmessung	80x40
Vorspannung	0,2+0,1/-0,15 mm
Nutmaß	8,0+0,4 mm
Kernbohrung	6,8-0,2 mm
Länge	6000 oder 6030-0+10 mm

### Flächenberechnung

Fläche		[mm <sup>2</sup> ]	849,40
Umfang Außenkontur		mm	417,50
Schwerpunkt	X	[mm]	40,00
	Y	[mm]	20,00

### Flächenträgheitsmomente

2. Grad horizontal	IX	[mm <sup>4</sup> ]	159418,00
2. Grad vertikal	IY	[mm <sup>4</sup> ]	554037,20

### Widerstandsmomente

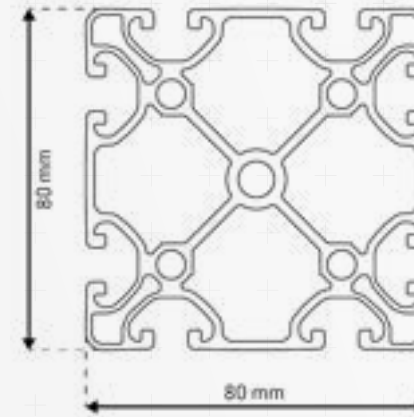
	WX max	[mm <sup>3</sup> ]	7970,90
	WX min	[mm <sup>3</sup> ]	7970,90
	WY max	[mm <sup>3</sup> ]	13850,90
	WY min	[mm <sup>3</sup> ]	13850,90
Nominalgewicht	KG	[kg/m]	ca. ±2,300



## ISP8-UL80

Nut 8 / ultraleicht

mejo



Raster	40
Abmessung	80x80
Vorspannung	0,2+0,1/-0,15 mm
Nutmaß	8,0+0,4 mm
Kernbohrung	6,8-0,2 mm
Länge	6000 oder 6030-0+10 mm

### Flächenberechnung

Fläche		[mm <sup>2</sup> ]	1612,20
Umfang Außenkontur		mm	682,50
Schwerpunkt	X	[mm]	40,00
	Y	[mm]	40,00

### Flächenträgheitsmomente

2. Grad horizontal	IX	[mm <sup>4</sup> ]	1022520,70
2. Grad vertikal	IY	[mm <sup>4</sup> ]	1022520,70

### Widerstandsmomente

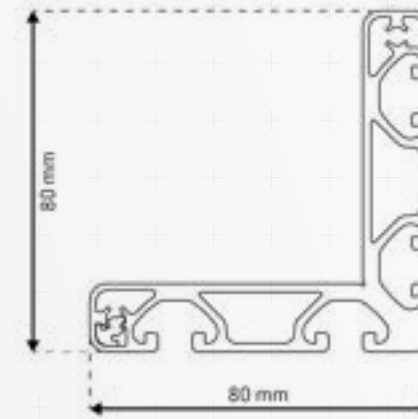
	WX max	[mm <sup>3</sup> ]	25563,00
	WX min	[mm <sup>3</sup> ]	25563,00
	WY max	[mm <sup>3</sup> ]	25563,00
	WY min	[mm <sup>3</sup> ]	25563,00
Nominalgewicht	KG	[kg/m]	ca. ±4,216



## ISP8-UL84

Nut 8 / ultraleicht

mejo



Raster	40
Abmessung	80x80
Vorspannung	0,2+0,1/-0,15 mm
Nutmaß	8,0+0,4 mm
Kernbohrung	-
Länge	6000 oder 6030-0+10 mm

### Flächenberechnung

Fläche		[mm <sup>2</sup> ]	899,60
Umfang Außenkontur		mm	496,70
Schwerpunkt	X	[mm]	25,50
	Y	[mm]	25,50

### Flächenträgheitsmomente

2. Grad horizontal	IX	[mm <sup>4</sup> ]	510042,00
2. Grad vertikal	IY	[mm <sup>4</sup> ]	510042,00

### Widerstandsmomente

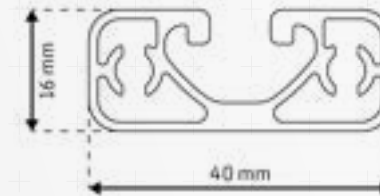
	WX max	[mm <sup>3</sup> ]	20006,60
	WX min	[mm <sup>3</sup> ]	9357,50
	WY max	[mm <sup>3</sup> ]	20006,60
	WY min	[mm <sup>3</sup> ]	9357,50
Nominalgewicht	KG	[kg/m]	ca. ±2,438



## ISP8-UL49

Nut 8 / ultraleicht

mejo



Raster	40
Abmessung	40x16
Vorspannung	0,2+0,1/-0,15 mm
Nutmaß	8,0+0,4 mm
Kernbohrung	6,8-0,2 mm
Länge	6000 oder 6030-0+10 mm

### Flächenberechnung

Fläche		[mm <sup>2</sup> ]	230,70
Umfang Außenkontur		mm	150,70
Schwerpunkt	X	[mm]	20,00
	Y	[mm]	7,77

### Flächenträgheitsmomente

2. Grad horizontal	IX	[mm <sup>4</sup> ]	6755,00
2. Grad vertikal	IY	[mm <sup>4</sup> ]	34156,00

### Widerstandsmomente

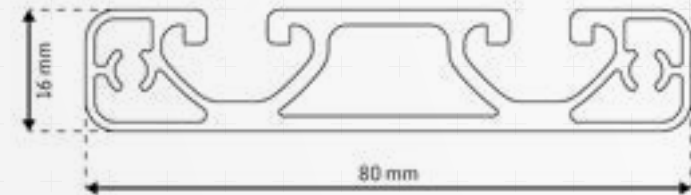
	WX max	[mm <sup>3</sup> ]	868,70
	WX min	[mm <sup>3</sup> ]	821,40
	WY max	[mm <sup>3</sup> ]	1707,80
	WY min	[mm <sup>3</sup> ]	1707,80
Nominalgewicht	KG	[kg/m]	ca. ±0,625



## ISP8-UL86

Nut 8 / ultraleicht

mejo



Raster	40
Abmessung	80x16
Vorspannung	0,2+0,1/-0,15 mm
Nutmaß	8,0+0,4 mm
Kernbohrung	6,8-0,2 mm
Länge	6000 oder 6030-0+10 mm

### Flächenberechnung

Fläche		[mm <sup>2</sup> ]	465,90
Umfang Außenkontur		mm	277,10
Schwerpunkt	X	[mm]	40,00
	Y	[mm]	7,67

### Flächenträgheitsmomente

2. Grad horizontal	IX	[mm <sup>4</sup> ]	15257,00
2. Grad vertikal	IY	[mm <sup>4</sup> ]	255701,60

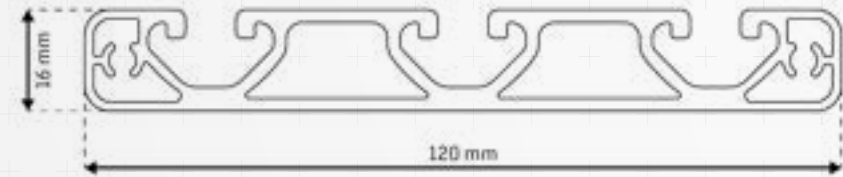
### Widerstandsmomente

	WX max	[mm <sup>3</sup> ]	1988,60
	WX min	[mm <sup>3</sup> ]	1832,00
	WY max	[mm <sup>3</sup> ]	6392,50
	WY min	[mm <sup>3</sup> ]	6392,50
Nominalgewicht	KG	[kg/m]	ca. ±1,264



## ISP8-UL121

Nut 8 / ultraleicht



Raster	40
Abmessung	120x16
Vorspannung	0,2+0,1/-0,15 mm
Nutmaß	8,0+0,4 mm
Kernbohrung	6,8-0,2 mm
Länge	6000 oder 6030-0+10 mm

### Flächenberechnung

Fläche		[mm <sup>2</sup> ]	723,10
Umfang Außenkontur		mm	401,80
Schwerpunkt	X	[mm]	60,00
	Y	[mm]	8,40

### Flächenträgheitsmomente

2. Grad horizontal	IX	[mm <sup>4</sup> ]	24279,00
2. Grad vertikal	IY	[mm <sup>4</sup> ]	901522,00

### Widerstandsmomente

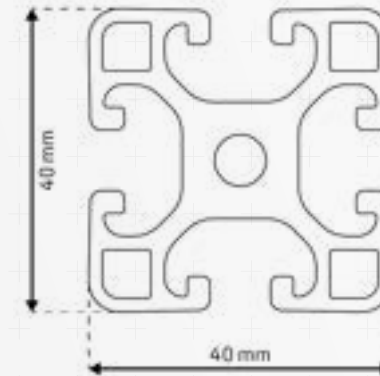
	WX max	[mm <sup>3</sup> ]	2889,10
	WX min	[mm <sup>3</sup> ]	2889,10
	WY max	[mm <sup>3</sup> ]	15022,10
	WY min	[mm <sup>3</sup> ]	15022,10
Nominalgewicht	KG	[kg/m]	ca. ±1,96



## ISP8-L40

Nut 8 / leicht

mejo



Raster	40
Abmessung	40x40
Vorspannung	0,2+0,1/-0,15 mm
Nutmaß	8,0+0,4 mm
Kernbohrung	6,8-0,2 mm
Länge	6000 oder 6030-0+10 mm

### Flächenberechnung

Fläche		[mm <sup>2</sup> ]	648,90
Umfang Außenkontur		mm	344,40
Schwerpunkt	X	[mm]	19,99
	Y	[mm]	19,99

### Flächenträgheitsmomente

2. Grad horizontal	IX	[mm <sup>4</sup> ]	90645,00
2. Grad vertikal	IY	[mm <sup>4</sup> ]	90645,00

### Widerstandsmomente

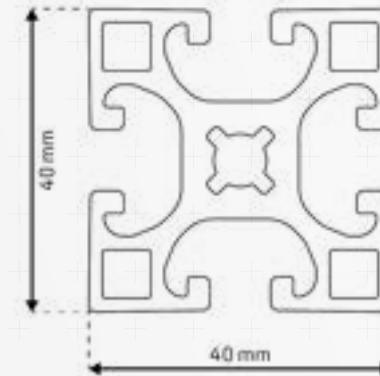
	WX max	[mm <sup>3</sup> ]	4532,20
	WX min	[mm <sup>3</sup> ]	4532,20
	WY max	[mm <sup>3</sup> ]	4532,20
	WY min	[mm <sup>3</sup> ]	4532,20
Nominalgewicht	KG	[kg/m]	ca. ±1,759



## ISP8-LX400

Nut 8 / leicht

mejo



Raster	40
Abmessung	40x40
Vorspannung	0,2+0,1/-0,15 mm
Nutmaß	8,0+0,4 mm
Kernbohrung	6,8-0,2 mm
Länge	6000 oder 6030-0+10 mm

### Flächenberechnung

Fläche		[mm <sup>2</sup> ]	667,50
Umfang Außenkontur		mm	349,30
Schwerpunkt	X	[mm]	20,00
	Y	[mm]	20,00

### Flächenträgheitsmomente

2. Grad horizontal	IX	[mm <sup>4</sup> ]	94881,00
2. Grad vertikal	IY	[mm <sup>4</sup> ]	94881,00

### Widerstandsmomente

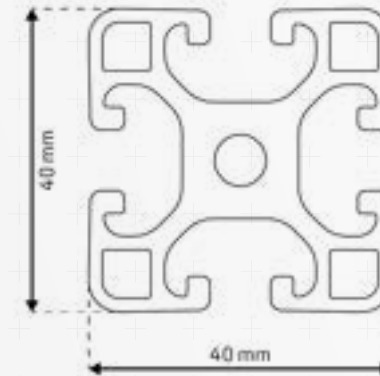
	WX max	[mm <sup>3</sup> ]	4744,10
	WX min	[mm <sup>3</sup> ]	4744,10
	WY max	[mm <sup>3</sup> ]	4744,10
	WY min	[mm <sup>3</sup> ]	4744,10
Nominalgewicht	KG	[kg/m]	ca. ±1,802



## ISP8-L41

Nut 8 / leicht / 1N

mejo



Raster	40
Abmessung	40x40
Vorspannung	0,2+0,1/-0,15 mm
Nutmaß	8,0+0,4 mm
Kernbohrung	6,8-0,2 mm
Länge	6000 oder 6030-0+10 mm

### Flächenberechnung

Fläche		[mm <sup>2</sup> ]	659,40
Umfang Außenkontur		mm	296,60
Schwerpunkt	X	[mm]	19,68
	Y	[mm]	19,99

### Flächenträgheitsmomente

2. Grad horizontal	IX	[mm <sup>4</sup> ]	90865,00
2. Grad vertikal	IY	[mm <sup>4</sup> ]	94773,00

### Widerstandsmomente

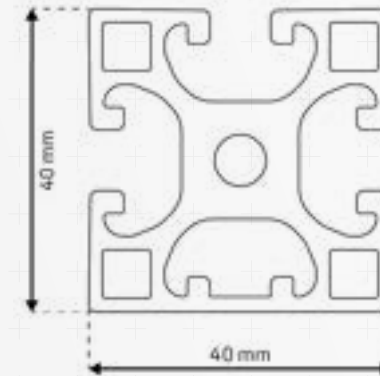
	WX max	[mm <sup>3</sup> ]	4543,30
	WX min	[mm <sup>3</sup> ]	4543,30
	WY max	[mm <sup>3</sup> ]	4815,40
	WY min	[mm <sup>3</sup> ]	4664,30
Nominalgewicht	KG	[kg/m]	ca. ±1,787



## ISP8-LX41

Nut 8 / leicht / 1N

mejo



Raster	40
Abmessung	40x40
Vorspannung	0,2+0,1/-0,15 mm
Nutmaß	8,0+0,3 mm
Kernbohrung	6,8+0/-0,2 mm
Länge	6000 oder 6030-0+10 mm

### Flächenberechnung

Fläche		[mm <sup>2</sup> ]	686,70
Umfang Außenkontur		mm	301,70
Schwerpunkt	X	[mm]	19,45
	Y	[mm]	20,00

### Flächenträgheitsmomente

2. Grad horizontal	IX	[mm <sup>4</sup> ]	95189,00
2. Grad vertikal	IY	[mm <sup>4</sup> ]	101806,00

### Widerstandsmomente

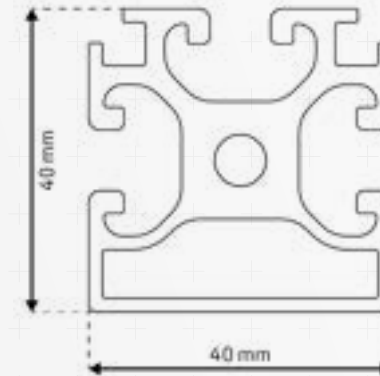
	WX max	[mm <sup>3</sup> ]	4759,50
	WX min	[mm <sup>3</sup> ]	4759,50
	WY max	[mm <sup>3</sup> ]	5233,60
	WY min	[mm <sup>3</sup> ]	4954,60
Nominalgewicht	KG	[kg/m]	ca. ±1,861



## ISP8-L41 XMS

Nut 8 / leicht / 1N

mejo



Raster	40
Abmessung	40x40
Vorspannung	0,2+0,1/-0,15 mm
Nutmaß	8,0+0,3 mm
Kernbohrung	6,8+0/-0,2 mm
Länge	6000 oder 6030-0+10 mm

### Flächenberechnung

Fläche		[mm <sup>2</sup> ]	614,50
Umfang Außenkontur		mm	324,10
Schwerpunkt	X	[mm]	20,00
	Y	[mm]	20,50

### Flächenträgheitsmomente

2. Grad horizontal	IX	[mm <sup>4</sup> ]	83433,00
2. Grad vertikal	IY	[mm <sup>4</sup> ]	86102,00

### Widerstandsmomente

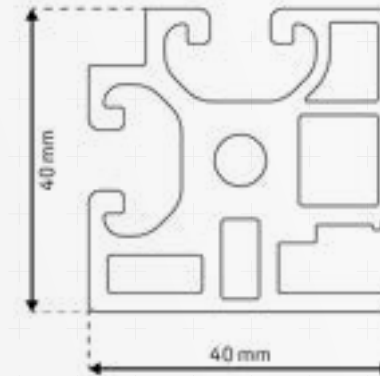
	WX max	[mm <sup>3</sup> ]	4289,80
	WX min	[mm <sup>3</sup> ]	4059,80
	WY max	[mm <sup>3</sup> ]	4305,10
	WY min	[mm <sup>3</sup> ]	4305,10
Nominalgewicht	KG	[kg/m]	ca. ±1,665



## ISP8-L411 XMS

Nut 8 / leicht

mejo



Raster	40
Abmessung	40x40
Vorspannung	0,2+0,1/-0,15 mm
Nutmaß	8,0+0,3 mm
Kernbohrung	6,8+0/-0,2 mm
Länge	6000 oder 6030-0+10 mm

### Flächenberechnung

Fläche		[mm <sup>2</sup> ]	704,50
Umfang Außenkontur		mm	284,40
Schwerpunkt	X	[mm]	18,50
	Y	[mm]	19,70

### Flächenträgheitsmomente

2. Grad horizontal	IX	[mm <sup>4</sup> ]	88136,00
2. Grad vertikal	IY	[mm <sup>4</sup> ]	96603,00

### Widerstandsmomente

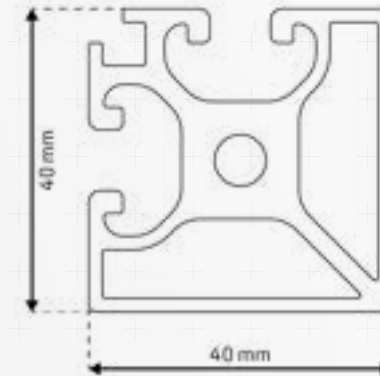
	WX max	[mm <sup>3</sup> ]	4481,00
	WX min	[mm <sup>3</sup> ]	4335,00
	WY max	[mm <sup>3</sup> ]	5218,50
	WY min	[mm <sup>3</sup> ]	4495,60
Nominalgewicht	KG	[kg/m]	ca. ±1,909



## ISP8-L412 XMS

Nut 8 / leicht

mejo



Raster	40
Abmessung	40x40
Vorspannung	0,2+0,1/-0,15 mm
Nutmaß	8,0+0,3 mm
Kernbohrung	6,8+0/-0,2 mm
Länge	6000 oder 6030-0+10 mm

### Flächenberechnung

Fläche		[mm <sup>2</sup> ]	609,20
Umfang Außenkontur		mm	264,40
Schwerpunkt	X	[mm]	19,96
	Y	[mm]	19,96

### Flächenträgheitsmomente

2. Grad horizontal	IX	[mm <sup>4</sup> ]	87573,00
2. Grad vertikal	IY	[mm <sup>4</sup> ]	87573,00

### Widerstandsmomente

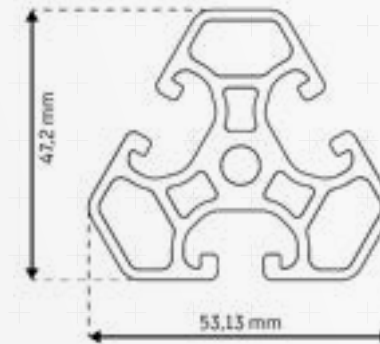
	WX max	[mm <sup>3</sup> ]	4386,50
	WX min	[mm <sup>3</sup> ]	4370,80
	WY max	[mm <sup>3</sup> ]	4386,50
	WY min	[mm <sup>3</sup> ]	4370,80
Nominalgewicht	KG	[kg/m]	ca. ±1,651



## ISP8-L413

Nut 8 / leicht Dreiecksprofil

mejo



Raster	40
Abmessung	40x40x40 120°
Vorspannung	0,2+0,1/-0,15 mm
Nutmaß	8,0+0,4 mm
Kernbohrung	6,8-0,2 mm
Länge	6000 oder 6030-0+10 mm

### Flächenberechnung

Fläche		[mm <sup>2</sup> ]	660,30
Umfang Außenkontur		mm	301,90
Schwerpunkt	X	[mm]	26,60
	Y	[mm]	20,00

### Flächenträgheitsmomente

2. Grad horizontal	IX	[mm <sup>4</sup> ]	106649,00
2. Grad vertikal	IY	[mm <sup>4</sup> ]	106638,00

### Widerstandsmomente

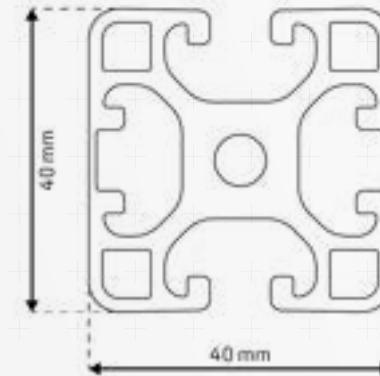
	WX max	[mm <sup>3</sup> ]	5332,50
	WX min	[mm <sup>3</sup> ]	3920,90
	WY max	[mm <sup>3</sup> ]	4004,10
	WY min	[mm <sup>3</sup> ]	4004,10
Nominalgewicht	KG	[kg/m]	ca. ±1,789



## ISP8-L42

Nut 8 / leicht / 2N-180°

mejo



Raster	40
Abmessung	40x40
Vorspannung	0,2+0,1/-0,15 mm
Nutmaß	8,0+0,4 mm
Kernbohrung	6,8-0,2 mm
Länge	6000 oder 6030-0+10 mm

### Flächenberechnung

Fläche		[mm <sup>2</sup> ]	674,20
Umfang Außenkontur		mm	248,80
Schwerpunkt	X	[mm]	20,10
	Y	[mm]	20,00

### Flächenträgheitsmomente

2. Grad horizontal	IX	[mm <sup>4</sup> ]	90958,00
2. Grad vertikal	IY	[mm <sup>4</sup> ]	100129,00

### Widerstandsmomente

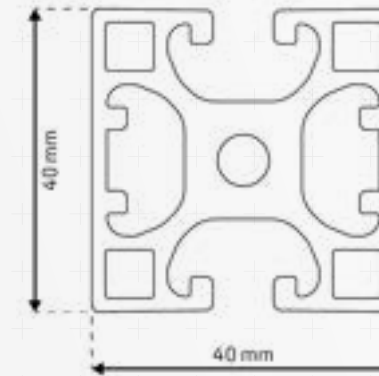
	WX max	[mm <sup>3</sup> ]	4547,90
	WX min	[mm <sup>3</sup> ]	4547,90
	WY max	[mm <sup>3</sup> ]	4979,60
	WY min	[mm <sup>3</sup> ]	5033,60
Nominalgewicht	KG	[kg/m]	ca. ±1,827



## ISP8-LX42

Nut 8 / leicht / 2N-180°

mejo



Raster	40
Abmessung	40x40
Vorspannung	0,2+0,1/-0,15 mm
Nutmaß	8,0+0,3 mm
Kernbohrung	6,8+0/-0,2 mm
Länge	6000 oder 6030-0+10 mm

### Flächenberechnung

Fläche		[mm <sup>2</sup> ]	706,40
Umfang Außenkontur		mm	253,90
Schwerpunkt	X	[mm]	20,00
	Y	[mm]	20,00

### Flächenträgheitsmomente

2. Grad horizontal	IX	[mm <sup>4</sup> ]	95582,00
2. Grad vertikal	IY	[mm <sup>4</sup> ]	109228,00

### Widerstandsmomente

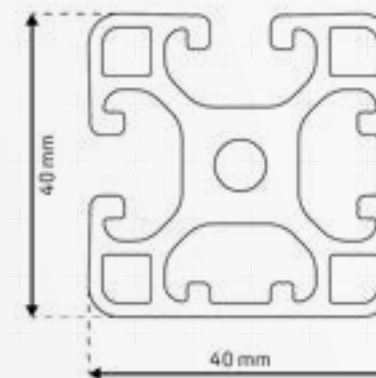
	WX max	[mm <sup>3</sup> ]	4779,10
	WX min	[mm <sup>3</sup> ]	4779,10
	WY max	[mm <sup>3</sup> ]	5461,40
	WY min	[mm <sup>3</sup> ]	5461,40
Nominalgewicht	KG	[kg/m]	ca. ±1,914



## ISP8-L43

Nut 8 / leicht / 2N-90°

mejo



Raster	40
Abmessung	40x40
Vorspannung	0,2+0,1/-0,15 mm
Nutmaß	8,0+0,4 mm
Kernbohrung	6,8-0,2 mm
Länge	6000 oder 6030-0+10 mm

### Flächenberechnung

Fläche		[mm <sup>2</sup> ]	669,70
Umfang Außenkontur		mm	248,80
Schwerpunkt	X	[mm]	19,69
	Y	[mm]	19,69

### Flächenträgheitsmomente

2. Grad horizontal	IX	[mm <sup>4</sup> ]	94968,00
2. Grad vertikal	IY	[mm <sup>4</sup> ]	94968,00

### Widerstandsmomente

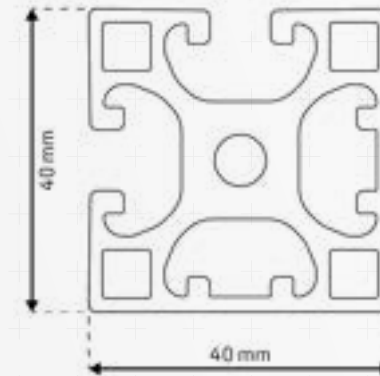
	WX max	[mm <sup>3</sup> ]	4823,60
	WX min	[mm <sup>3</sup> ]	4675,60
	WY max	[mm <sup>3</sup> ]	4823,60
	WY min	[mm <sup>3</sup> ]	4675,60
Nominalgewicht	KG	[kg/m]	ca. ±1,815



## ISP8-LX43

Nut 8 / leicht / 2N-90°

mejo



Raster	40
Abmessung	40x40
Vorspannung	0,2+0,1/-0,15 mm
Nutmaß	8,0+0,3 mm
Kernbohrung	6,8+0/-0,2 mm
Länge	6000 oder 6030-0+10 mm

### Flächenberechnung

Fläche		[mm <sup>2</sup> ]	706,40
Umfang Außenkontur		mm	253,90
Schwerpunkt	X	[mm]	19,40
	Y	[mm]	20,50

### Flächenträgheitsmomente

2. Grad horizontal	IX	[mm <sup>4</sup> ]	102204,00
2. Grad vertikal	IY	[mm <sup>4</sup> ]	102204,00

### Widerstandsmomente

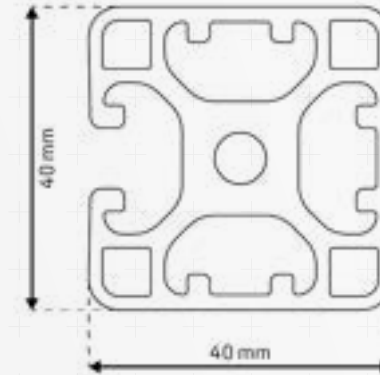
	WX max	[mm <sup>3</sup> ]	5250,00
	WX min	[mm <sup>3</sup> ]	4977,70
	WY max	[mm <sup>3</sup> ]	5250,00
	WY min	[mm <sup>3</sup> ]	4977,70
Nominalgewicht	KG	[kg/m]	ca. ±1,914



## ISP8-L46

Nut 8 / leicht / 3N

mejo



Raster	40
Abmessung	40x40
Vorspannung	0,2+0,1/-0,15 mm
Nutmaß	8,0+0,4 mm
Kernbohrung	6,8-0,2 mm
Länge	6000 oder 6030-0+10 mm

### Flächenberechnung

Fläche		[mm <sup>2</sup> ]	703,80
Umfang Außenkontur		mm	200,95
Schwerpunkt	X	[mm]	20,00
	Y	[mm]	20,53

### Flächenträgheitsmomente

2. Grad horizontal	IX	[mm <sup>4</sup> ]	98243,00
2. Grad vertikal	IY	[mm <sup>4</sup> ]	105184,00

### Widerstandsmomente

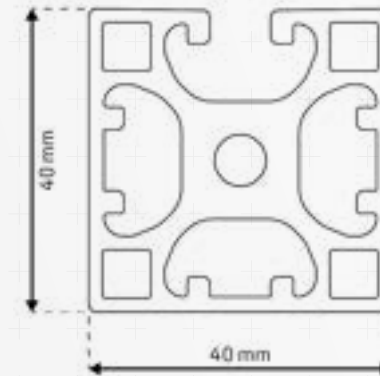
	WX max	[mm <sup>3</sup> ]	4783,60
	WX min	[mm <sup>3</sup> ]	5047,80
	WY max	[mm <sup>3</sup> ]	5259,20
	WY min	[mm <sup>3</sup> ]	5259,20
Nominalgewicht	KG	[kg/m]	ca. ±1,907



## ISP8-LX46

Nut 8 / leicht / 3N

mejo



Raster	40
Abmessung	40x40
Vorspannung	0,2+0,1/-0,15 mm
Nutmaß	8,0+0,3 mm
Kernbohrung	6,8+0/-0,2 mm
Länge	6000 oder 6030-0+10 mm

### Flächenberechnung

Fläche		[mm <sup>2</sup> ]	725,80
Umfang Außenkontur		mm	206,00
Schwerpunkt	X	[mm]	20,00
	Y	[mm]	20,50

### Flächenträgheitsmomente

2. Grad horizontal	IX	[mm <sup>4</sup> ]	102597,00
2. Grad vertikal	IY	[mm <sup>4</sup> ]	109614,00

### Widerstandsmomente

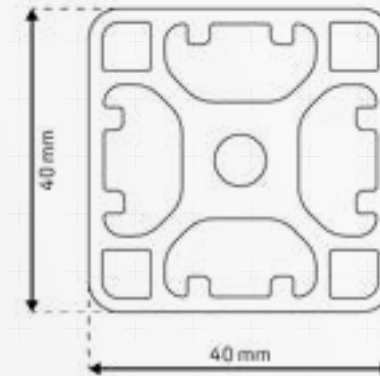
	WX max	[mm <sup>3</sup> ]	5266,30
	WX min	[mm <sup>3</sup> ]	5000,30
	WY max	[mm <sup>3</sup> ]	5480,70
	WY min	[mm <sup>3</sup> ]	5480,70
Nominalgewicht	KG	[kg/m]	ca. ±1,967



## ISP8-L47

Nut 8 / leicht / 4N

mejo



Raster	40
Abmessung	40x40
Vorspannung	0,2+0,1/-0,15 mm
Nutmaß	8,0+0,4 mm
Kernbohrung	6,8-0,2 mm
Länge	6000 oder 6030-0+10 mm

### Flächenberechnung

Fläche		[mm <sup>2</sup> ]	723,60
Umfang Außenkontur		mm	153,10
Schwerpunkt	X	[mm]	20,00
	Y	[mm]	20,00

### Flächenträgheitsmomente

2. Grad horizontal	IX	[mm <sup>4</sup> ]	105696,00
2. Grad vertikal	IY	[mm <sup>4</sup> ]	105485,00

### Widerstandsmomente

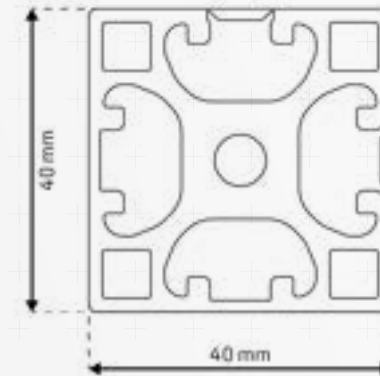
	WX max	[mm <sup>3</sup> ]	5284,80
	WX min	[mm <sup>3</sup> ]	5284,80
	WY max	[mm <sup>3</sup> ]	5274,20
	WY min	[mm <sup>3</sup> ]	5274,20
Nominalgewicht	KG	[kg/m]	ca. ±1,961



## ISP8-LX470

Nut 8 / leicht / 4N

mejo



Raster	40
Abmessung	40x40
Vorspannung	0,2+0,1/-0,15 mm
Nutmaß	8,0+0,4 mm
Kernbohrung	6,8-0,2 mm
Länge	6000 oder 6030-0+10 mm

### Flächenberechnung

Fläche		[mm <sup>2</sup> ]	725,10
Umfang Außenkontur		mm	158,30
Schwerpunkt	X	[mm]	20,06
	Y	[mm]	19,94

### Flächenträgheitsmomente

2. Grad horizontal	IX	[mm <sup>4</sup> ]	106462,00
2. Grad vertikal	IY	[mm <sup>4</sup> ]	106462,00

### Widerstandsmomente

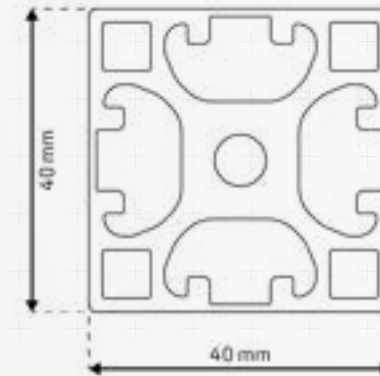
	WX max	[mm <sup>3</sup> ]	5339,60
	WX min	[mm <sup>3</sup> ]	5306,70
	WY max	[mm <sup>3</sup> ]	5339,60
	WY min	[mm <sup>3</sup> ]	5306,70
Nominalgewicht	KG	[kg/m]	ca. ±1,958



## ISP8-LX470 Typ A

Nut 8 / leicht / 4N

mejo



Raster	40
Abmessung	40x40
Vorspannung	0,2+0,1/-0,15 mm
Nutmaß	8,0+0,4 mm
Kernbohrung	6,8-0,2 mm
Länge	6000 oder 6030-0+10 mm

### Flächenberechnung

Fläche		[mm <sup>2</sup> ]	745,60
Umfang Außenkontur		mm	158,30
Schwerpunkt	X	[mm]	20,00
	Y	[mm]	20,00

### Flächenträgheitsmomente

2. Grad horizontal	IX	[mm <sup>4</sup> ]	110036,00
2. Grad vertikal	IY	[mm <sup>4</sup> ]	110036,00

### Widerstandsmomente

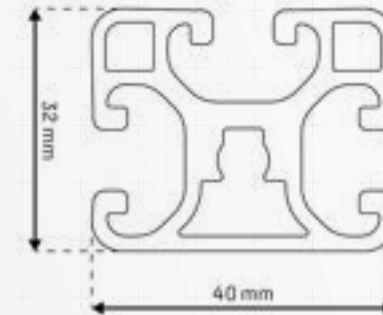
	WX max	[mm <sup>3</sup> ]	5501,80
	WX min	[mm <sup>3</sup> ]	5501,80
	WY max	[mm <sup>3</sup> ]	5501,80
	WY min	[mm <sup>3</sup> ]	5501,80
Nominalgewicht	KG	[kg/m]	ca. ±2,021



## ISP8-L432

Nut 8 / leicht

mejo



Raster	40
Abmessung	40x32
Vorspannung	0,2+0,1/-0,15 mm
Nutmaß	8,0+0,4 mm
Kernbohrung	6,8-0,2 mm
Länge	6000 oder 6030-0+10 mm

### Flächenberechnung

Fläche		[mm <sup>2</sup> ]	495,20
Umfang Außenkontur		mm	280,60
Schwerpunkt	X	[mm]	20,00
	Y	[mm]	15,97

### Flächenträgheitsmomente

2. Grad horizontal	IX	[mm <sup>4</sup> ]	50292,00
2. Grad vertikal	IY	[mm <sup>4</sup> ]	70070,00

### Widerstandsmomente

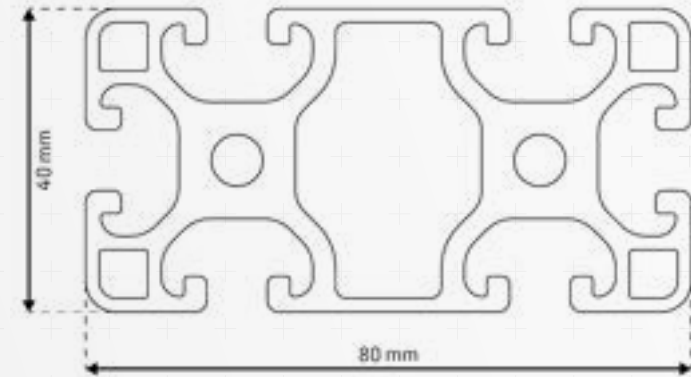
	WX max	[mm <sup>3</sup> ]	3148,30
	WX min	[mm <sup>3</sup> ]	3138,30
	WY max	[mm <sup>3</sup> ]	3503,50
	WY min	[mm <sup>3</sup> ]	3503,50
Nominalgewicht	KG	[kg/m]	ca. ±1,342



## ISP8-L81

Nut 8 / leicht

mejo



Raster	40
Abmessung	80x40
Vorspannung	0,2+0,1/-0,15 mm
Nutmaß	8,0+0,4 mm
Kernbohrung	6,8-0,2 mm
Länge	6000 oder 6030-0+10 mm

### Flächenberechnung

Fläche		[mm <sup>2</sup> ]	1156,10
Umfang Außenkontur		mm	520,00
Schwerpunkt	X	[mm]	39,99
	Y	[mm]	20,00

### Flächenträgheitsmomente

2. Grad horizontal	IX	[mm <sup>4</sup> ]	171398,00
2. Grad vertikal	IY	[mm <sup>4</sup> ]	700383,00

### Widerstandsmomente

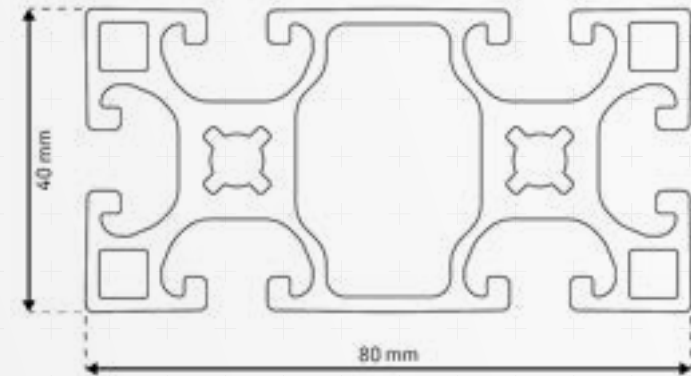
	WX max	[mm <sup>3</sup> ]	8569,50
	WX min	[mm <sup>3</sup> ]	8569,50
	WY max	[mm <sup>3</sup> ]	17509,90
	WY min	[mm <sup>3</sup> ]	17509,90
Nominalgewicht	KG	[kg/m]	ca. ±3,133



## ISP8-LX810

Nut 8 / leicht

mejo



Raster	40
Abmessung	80x40
Vorspannung	0,2+0,1/-0,15 mm
Nutmaß	8,0+0,4 mm
Kernbohrung	6,8-0,2 mm
Länge	6000 oder 6030-0+10 mm

### Flächenberechnung

Fläche		[mm <sup>2</sup> ]	1122,40
Umfang Außenkontur		mm	524,80
Schwerpunkt	X	[mm]	40,00
	Y	[mm]	20,00

### Flächenträgheitsmomente

2. Grad horizontal	IX	[mm <sup>4</sup> ]	169358,00
2. Grad vertikal	IY	[mm <sup>4</sup> ]	718267,00

### Widerstandsmomente

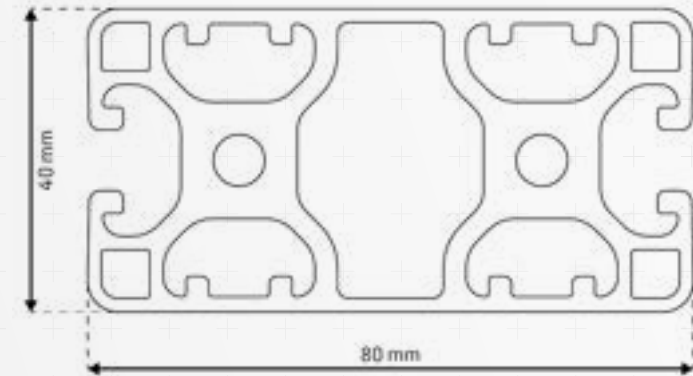
	WX max	[mm <sup>3</sup> ]	8467,90
	WX min	[mm <sup>3</sup> ]	8467,90
	WY max	[mm <sup>3</sup> ]	17956,70
	WY min	[mm <sup>3</sup> ]	17956,70
Nominalgewicht	KG	[kg/m]	ca. ±3,031



## ISP8-L82

Nut 8 / leicht / 4N-180°

mejo



Raster	40
Abmessung	80x40
Vorspannung	0,2+0,1/-0,15 mm
Nutmaß	8,0+0,4 mm
Kernbohrung	6,8-0,2 mm
Länge	6000 oder 6030-0+10 mm

### Flächenberechnung

Fläche		[mm <sup>2</sup> ]	1234,40
Umfang Außenkontur		mm	328,70
Schwerpunkt	X	[mm]	40,00
	Y	[mm]	20,00

### Flächenträgheitsmomente

2. Grad horizontal	IX	[mm <sup>4</sup> ]	200373,00
2. Grad vertikal	IY	[mm <sup>4</sup> ]	733095,00

### Widerstandsmomente

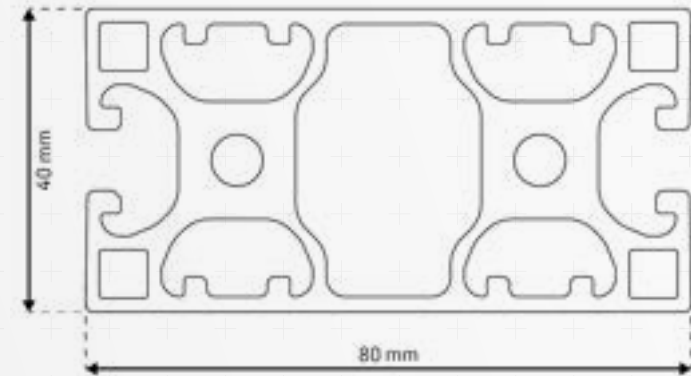
	WX max	[mm <sup>3</sup> ]	10018,00
	WX min	[mm <sup>3</sup> ]	10018,00
	WY max	[mm <sup>3</sup> ]	18327,00
	WY min	[mm <sup>3</sup> ]	18327,00
Nominalgewicht	KG	[kg/m]	ca. ±3,345



## ISP8-LX82

Nut 8 / leicht / 4N-180°

mejo



Raster	40
Abmessung	80x40
Vorspannung	0,2+0,1/-0,15 mm
Nutmaß	8,0+0,3 mm
Kernbohrung	6,8+0/-0,2 mm
Länge	6000 oder 6030-0+10 mm

### Flächenberechnung

Fläche		[mm <sup>2</sup> ]	1201,80
Umfang Außenkontur		mm	333,80
Schwerpunkt	X	[mm]	40,00
	Y	[mm]	20,00

### Flächenträgheitsmomente

2. Grad horizontal	IX	[mm <sup>4</sup> ]	198602,00
2. Grad vertikal	IY	[mm <sup>4</sup> ]	751329,00

### Widerstandsmomente

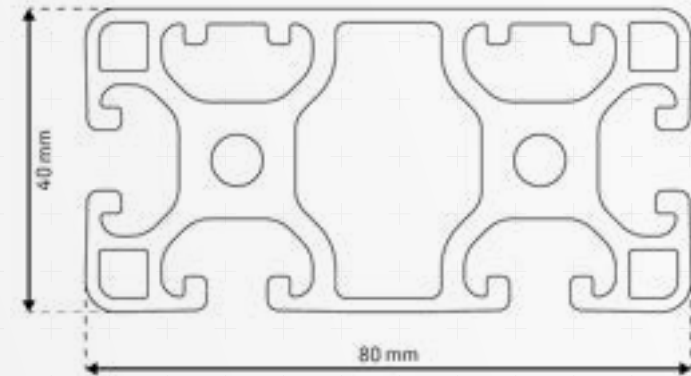
	WX max	[mm <sup>3</sup> ]	9930,10
	WX min	[mm <sup>3</sup> ]	9930,10
	WY max	[mm <sup>3</sup> ]	18783,20
	WY min	[mm <sup>3</sup> ]	18783,20
Nominalgewicht	KG	[kg/m]	ca. ±3,257



## ISP8-L83

Nut 8 / leicht / 2N

mejo



Raster	40
Abmessung	80x40
Vorspannung	0,2+0,1/-0,15 mm
Nutmaß	8,0+0,4 mm
Kernbohrung	6,8-0,2 mm
Länge	6000 oder 6030-0+10 mm

### Flächenberechnung

Fläche		[mm <sup>2</sup> ]	1190,60
Umfang Außenkontur		mm	424,40
Schwerpunkt	X	[mm]	40,00
	Y	[mm]	19,36

### Flächenträgheitsmomente

2. Grad horizontal	IX	[mm <sup>4</sup> ]	185051,00
2. Grad vertikal	IY	[mm <sup>4</sup> ]	716264,00

### Widerstandsmomente

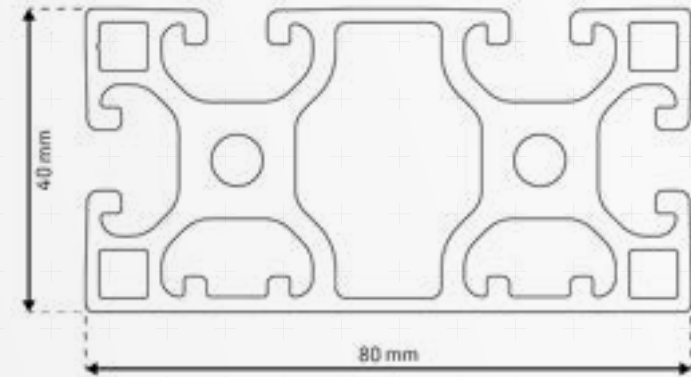
	WX max	[mm <sup>3</sup> ]	9555,90
	WX min	[mm <sup>3</sup> ]	8967,90
	WY max	[mm <sup>3</sup> ]	17906,60
	WY min	[mm <sup>3</sup> ]	17906,60
Nominalgewicht	KG	[kg/m]	ca. ±3,235



## ISP8-LX830

Nut 8 / leicht / 2N

mejo



Raster	40
Abmessung	80x40
Vorspannung	0,2+0,1/-0,15 mm
Nutmaß	8,0+0,4 mm
Kernbohrung	6,8-0,2 mm
Länge	6000 oder 6030-0+10 mm

### Flächenberechnung

Fläche		[mm <sup>2</sup> ]	1204,40
Umfang Außenkontur		mm	429,50
Schwerpunkt	X	[mm]	40,00
	Y	[mm]	19,40

### Flächenträgheitsmomente

2. Grad horizontal	IX	[mm <sup>4</sup> ]	189034,00
2. Grad vertikal	IY	[mm <sup>4</sup> ]	731332,00

### Widerstandsmomente

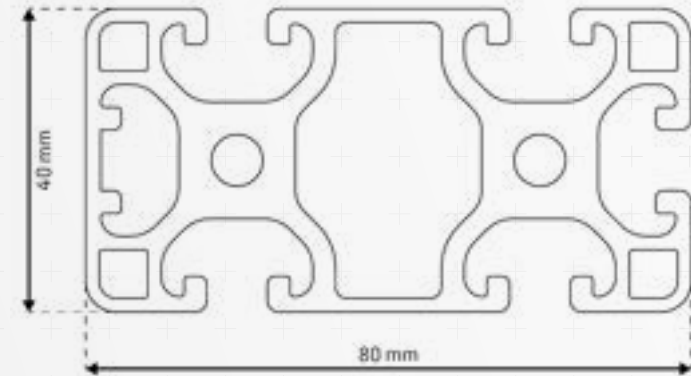
	WX max	[mm <sup>3</sup> ]	9756,00
	WX min	[mm <sup>3</sup> ]	9165,80
	WY max	[mm <sup>3</sup> ]	18285,60
	WY min	[mm <sup>3</sup> ]	18280,90
Nominalgewicht	KG	[kg/m]	ca. ±3,264



## ISP8-L84

Nut 8 / leicht / 1N

mejo



Raster	40
Abmessung	80x40
Vorspannung	0,2+0,1/-0,15 mm
Nutmaß	8,0+0,4 mm
Kernbohrung	6,8-0,2 mm
Länge	6000 oder 6030-0+10 mm

### Flächenberechnung

Fläche		[mm <sup>2</sup> ]	1173,70
Umfang Außenkontur		mm	472,00
Schwerpunkt	X	[mm]	39,33
	Y	[mm]	20,00

### Flächenträgheitsmomente

2. Grad horizontal	IX	[mm <sup>4</sup> ]	171273,00
2. Grad vertikal	IY	[mm <sup>4</sup> ]	729052,00

### Widerstandsmomente

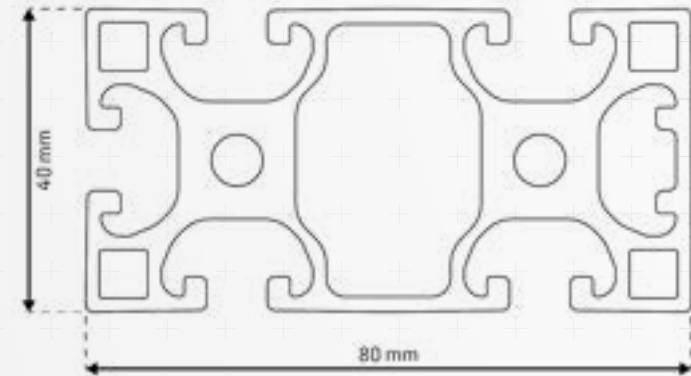
	WX max	[mm <sup>3</sup> ]	8563,30
	WX min	[mm <sup>3</sup> ]	8563,30
	WY max	[mm <sup>3</sup> ]	18533,70
	WY min	[mm <sup>3</sup> ]	17928,50
Nominalgewicht	KG	[kg/m]	ca. ±3,187



## ISP8-LX84

Nut 8 / leicht / 1N

mejo



Raster	40
Abmessung	80x40
Vorspannung	0,2+0,1/-0,15 mm
Nutmaß	8,0+0,3 mm
Kernbohrung	6,8+0/-0,2 mm
Länge	6000 oder 6030-0+10 mm

### Flächenberechnung

Fläche		[mm <sup>2</sup> ]	1141,60
Umfang Außenkontur		mm	477,10
Schwerpunkt	X	[mm]	39,30
	Y	[mm]	20,00

### Flächenträgheitsmomente

2. Grad horizontal	IX	[mm <sup>4</sup> ]	169595,00
2. Grad vertikal	IY	[mm <sup>4</sup> ]	747828,00

### Widerstandsmomente

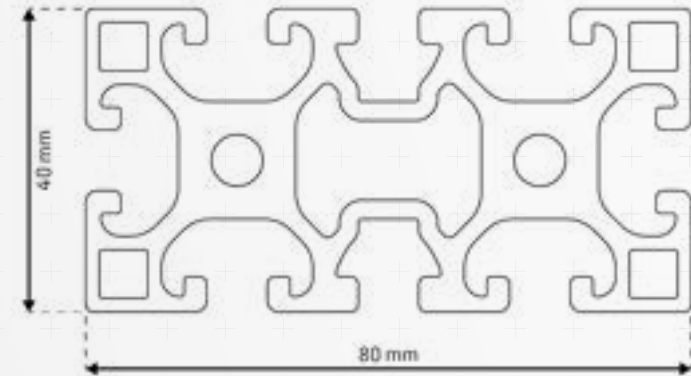
	WX max	[mm <sup>3</sup> ]	8479,80
	WX min	[mm <sup>3</sup> ]	8479,80
	WY max	[mm <sup>3</sup> ]	19022,60
	WY min	[mm <sup>3</sup> ]	18379,80
Nominalgewicht	KG	[kg/m]	ca. ±3,094



## ISP8-L84 XMS

Nut 8 / leicht / 1N

mejo



Raster	40
Abmessung	80x40
Vorspannung	0,2+0,1/-0,15 mm
Nutmaß	8,0+0,3 mm
Kernbohrung	6,8-0,2 mm
Länge	6000 oder 6030-0+10 mm

### Flächenberechnung

Fläche		[mm <sup>2</sup> ]	1298,10
Umfang Außenkontur		mm	536,80
Schwerpunkt	X	[mm]	39,50
	Y	[mm]	20,00

### Flächenträgheitsmomente

2. Grad horizontal	IX	[mm <sup>4</sup> ]	184593,00
2. Grad vertikal	IY	[mm <sup>4</sup> ]	755272,00

### Widerstandsmomente

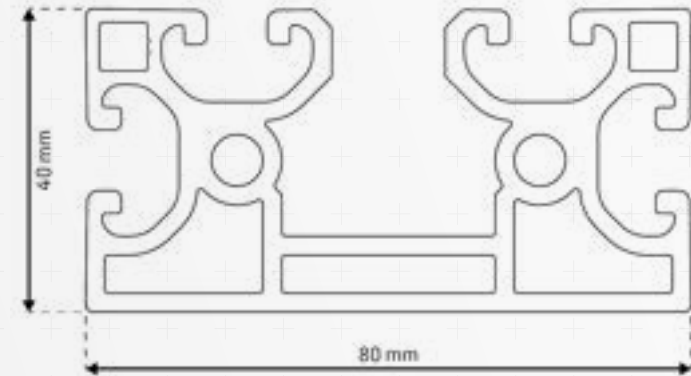
	WX max	[mm <sup>3</sup> ]	9229,60
	WX min	[mm <sup>3</sup> ]	9229,60
	WY max	[mm <sup>3</sup> ]	19115,30
	WY min	[mm <sup>3</sup> ]	18653,90
Nominalgewicht	KG	[kg/m]	ca. ±3,518



## ISP8-L841 XMS

Nut 8 / leicht / 2N-2T

mejo



Raster	40
Abmessung	80x40
Vorspannung	0,2+0,1/-0,15 mm
Nutmaß	8,0+0,3 mm
Kernbohrung	6,8-0,2 mm
Länge	6000 oder 6030-0+10 mm

### Flächenberechnung

Fläche		[mm <sup>2</sup> ]	1087,00
Umfang Außenkontur		mm	507,60
Schwerpunkt	X	[mm]	40,00
	Y	[mm]	18,50

### Flächenträgheitsmomente

2. Grad horizontal	IX	[mm <sup>4</sup> ]	175649,00
2. Grad vertikal	IY	[mm <sup>4</sup> ]	703808,00

### Widerstandsmomente

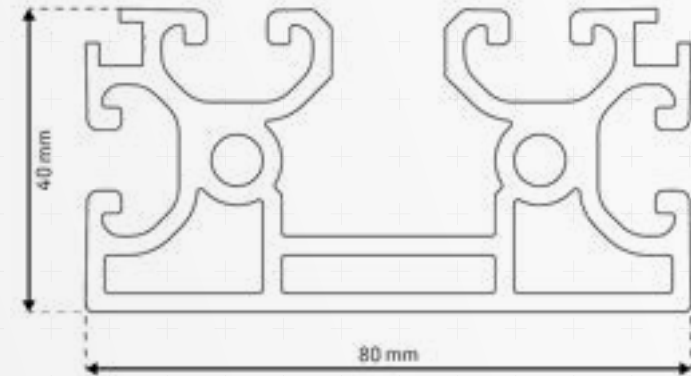
	WX max	[mm <sup>3</sup> ]	9492,60
	WX min	[mm <sup>3</sup> ]	8171,40
	WY max	[mm <sup>3</sup> ]	17597,60
	WY min	[mm <sup>3</sup> ]	17593,50
Nominalgewicht	KG	[kg/m]	ca. ±2,946



## ISP8-L842 XMS

Nut 8 / leicht / 2N-2T

mejo



Raster	40
Abmessung	80x40
Vorspannung	0,2+0,1/-0,15 mm
Nutmaß	8,0+0,3 mm
Kernbohrung	6,8-0,2 mm
Länge	6000 oder 6030-0+10 mm

### Flächenberechnung

Fläche		[mm <sup>2</sup> ]	1078,40
Umfang Außenkontur		mm	531,80
Schwerpunkt	X	[mm]	40,00
	Y	[mm]	18,30

### Flächenträgheitsmomente

2. Grad horizontal	IX	[mm <sup>4</sup> ]	169588,00
2. Grad vertikal	IY	[mm <sup>4</sup> ]	685684,00

### Widerstandsmomente

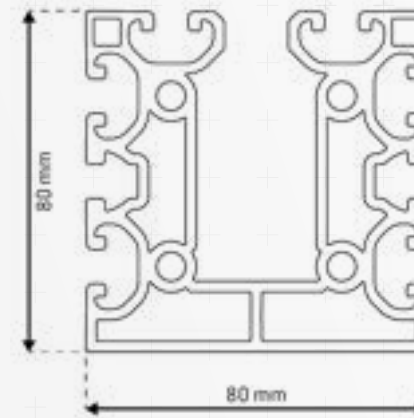
	WX max	[mm <sup>3</sup> ]	9280,00
	WX min	[mm <sup>3</sup> ]	7825,90
	WY max	[mm <sup>3</sup> ]	17155,50
	WY min	[mm <sup>3</sup> ]	17140,40
Nominalgewicht	KG	[kg/m]	ca. ±2,922



## ISP8-L843 XMS

Nut 8 / leicht / 2N K15

mejo



Raster	40
Abmessung	80x80
Vorspannung	0,2+0,1/-0,15 mm
Nutmaß	8,0+0,3 mm
Kernbohrung	6,8+0/-0,2 mm
Länge	6000 oder 6030-0+10 mm

### Flächenberechnung

Fläche		[mm <sup>2</sup> ]	1836,20
Umfang Außenkontur		mm	808,90
Schwerpunkt	X	[mm]	40,00
	Y	[mm]	39,10

### Flächenträgheitsmomente

2. Grad horizontal	IX	[mm <sup>4</sup> ]	1156783,00
2. Grad vertikal	IY	[mm <sup>4</sup> ]	1295428,00

### Widerstandsmomente

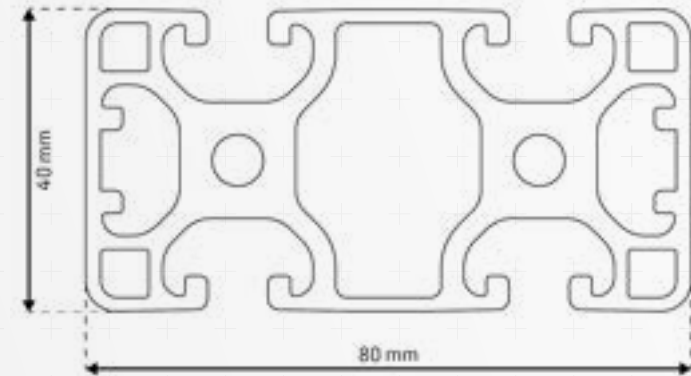
	WX max	[mm <sup>3</sup> ]	29561,70
	WX min	[mm <sup>3</sup> ]	28301,00
	WY max	[mm <sup>3</sup> ]	32386,30
	WY min	[mm <sup>3</sup> ]	32386,30
Nominalgewicht	KG	[kg/m]	ca. ±4,976



## ISP8-L89

Nut 8 / leicht / 2N-180°

mejo



Raster	40
Abmessung	80x40
Vorspannung	0,2+0,1/-0,15 mm
Nutmaß	8,0+0,4 mm
Kernbohrung	6,8+0/-0,2 mm
Länge	6000 oder 6030-0+10 mm

### Flächenberechnung

Fläche		[mm <sup>2</sup> ]	1197,10
Umfang Außenkontur		mm	424,60
Schwerpunkt	X	[mm]	40,00
	Y	[mm]	20,00

### Flächenträgheitsmomente

2. Grad horizontal	IX	[mm <sup>4</sup> ]	172942,00
2. Grad vertikal	IY	[mm <sup>4</sup> ]	761755,00

### Widerstandsmomente

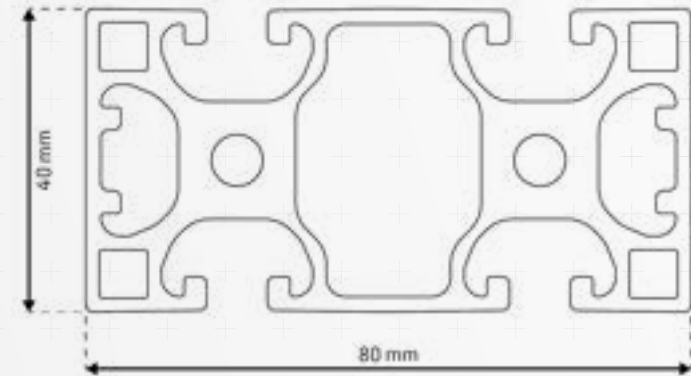
	WX max	[mm <sup>3</sup> ]	8647,10
	WX min	[mm <sup>3</sup> ]	8647,10
	WY max	[mm <sup>3</sup> ]	19043,90
	WY min	[mm <sup>3</sup> ]	19043,90
Nominalgewicht	KG	[kg/m]	ca. ±3,262



## ISP8-LX89

Nut 8 / leicht / 2N-180°

mejo



Raster	40
Abmessung	80x40
Vorspannung	0,2+0,1/-0,15 mm
Nutmaß	8,0+0,4 mm
Kernbohrung	6,8+0/-0,2 mm
Länge	6000 oder 6030-0+10 mm

### Flächenberechnung

Fläche		[mm <sup>2</sup> ]	1161,70
Umfang Außenkontur		mm	429,40
Schwerpunkt	X	[mm]	40,00
	Y	[mm]	20,00

### Flächenträgheitsmomente

2. Grad horizontal	IX	[mm <sup>4</sup> ]	169994,00
2. Grad vertikal	IY	[mm <sup>4</sup> ]	779091,00

### Widerstandsmomente

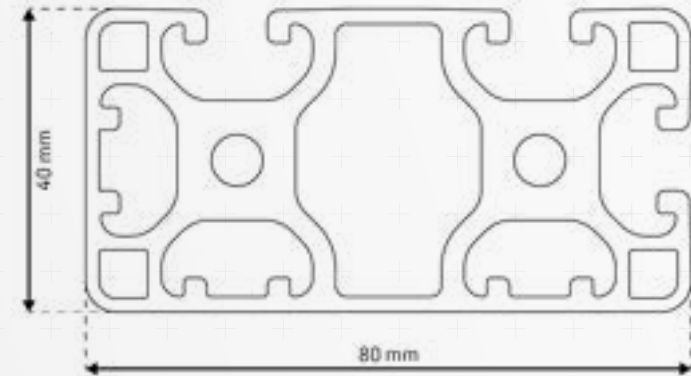
	WX max	[mm <sup>3</sup> ]	8499,70
	WX min	[mm <sup>3</sup> ]	8499,70
	WY max	[mm <sup>3</sup> ]	19477,30
	WY min	[mm <sup>3</sup> ]	19477,30
Nominalgewicht	KG	[kg/m]	ca. ±3,148



## ISP8-L87

Nut 8 / leicht / 3N-90°

mejo



Raster	40
Abmessung	80x40
Vorspannung	0,2+0,1/-0,15 mm
Nutmaß	8,0+0,4 mm
Kernbohrung	6,8-0,2 mm
Länge	6000 oder 6030-0+10 mm

### Flächenberechnung

Fläche		[mm <sup>2</sup> ]	1226,60
Umfang Außenkontur		mm	373,70
Schwerpunkt	X	[mm]	40,52
	Y	[mm]	19,39

### Flächenträgheitsmomente

2. Grad horizontal	IX	[mm <sup>4</sup> ]	187125,00
2. Grad vertikal	IY	[mm <sup>4</sup> ]	747080,00

### Widerstandsmomente

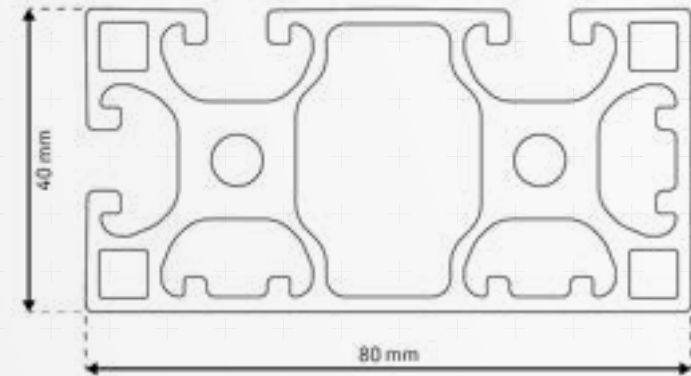
	WX max	[mm <sup>3</sup> ]	9650,70
	WX min	[mm <sup>3</sup> ]	9042,20
	WY max	[mm <sup>3</sup> ]	18947,50
	WY min	[mm <sup>3</sup> ]	18414,10
Nominalgewicht	KG	[kg/m]	ca. ±3,324



## ISP8-LX87

Nut 8 / leicht / 3N-90°

mejo



Raster	40
Abmessung	80x40
Vorspannung	0,2+0,1/-0,15 mm
Nutmaß	8,0+0,3 mm
Kernbohrung	6,8+0/-0,2 mm
Länge	6000 oder 6030-0+10 mm

### Flächenberechnung

Fläche		[mm <sup>2</sup> ]	1181,70
Umfang Außenkontur		mm	381,60
Schwerpunkt	X	[mm]	39,30
	Y	[mm]	20,60

### Flächenträgheitsmomente

2. Grad horizontal	IX	[mm <sup>4</sup> ]	183799,00
2. Grad vertikal	IY	[mm <sup>4</sup> ]	764688,00

### Widerstandsmomente

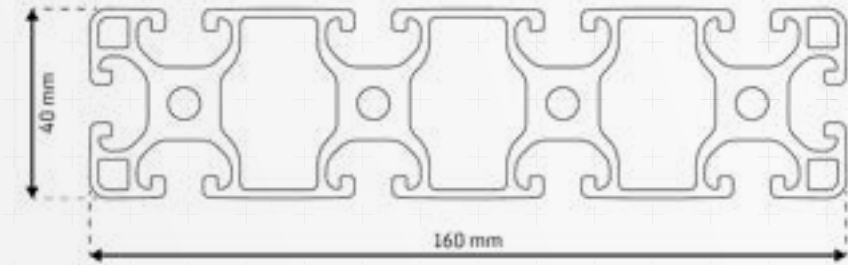
	WX max	[mm <sup>3</sup> ]	9498,40
	WX min	[mm <sup>3</sup> ]	8900,90
	WY max	[mm <sup>3</sup> ]	19440,00
	WY min	[mm <sup>3</sup> ]	18805,00
Nominalgewicht	KG	[kg/m]	ca. ±3,203



## ISP8-L161

Nut 8 / leicht

mejo



Raster	40
Abmessung	160x40
Vorspannung	0,2+0,1/-0,15 mm
Nutmaß	8,0+0,4 mm
Kernbohrung	6,8-0,2 mm
Länge	6000 oder 6030-0+10 mm

### Flächenberechnung

Fläche		[mm <sup>2</sup> ]	2054,10
Umfang Außenkontur		mm	871,30
Schwerpunkt	X	[mm]	80,00
	Y	[mm]	20,00

### Flächenträgheitsmomente

2. Grad horizontal	IX	[mm <sup>4</sup> ]	309544,00
2. Grad vertikal	IY	[mm <sup>4</sup> ]	4968944,00

### Widerstandsmomente

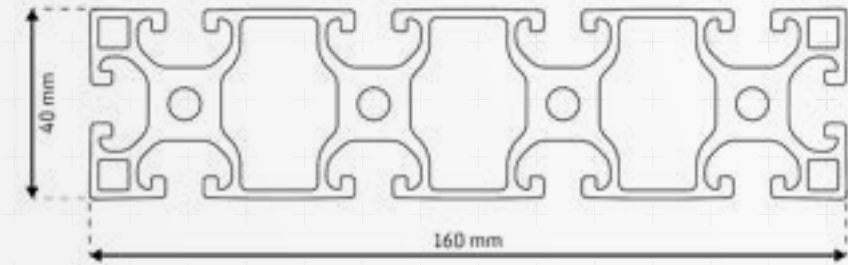
	WX max	[mm <sup>3</sup> ]	15477,00
	WX min	[mm <sup>3</sup> ]	15477,00
	WY max	[mm <sup>3</sup> ]	62112,00
	WY min	[mm <sup>3</sup> ]	62112,00
Nominalgewicht	KG	[kg/m]	ca. ±5,567



## ISP8-LX161

Nut 8 / leicht

mejo



Raster	40
Abmessung	160x40
Vorspannung	0,2+0,1/-0,15 mm
Nutmaß	8,0+0,3 mm
Kernbohrung	6,8+0/-0,2 mm
Länge	6000 oder 6030-0+10 mm

### Flächenberechnung

Fläche		[mm <sup>2</sup> ]	2071,40
Umfang Außenkontur		mm	880,90
Schwerpunkt	X	[mm]	80,09
	Y	[mm]	20,08

### Flächenträgheitsmomente

2. Grad horizontal	IX	[mm <sup>4</sup> ]	315699,00
2. Grad vertikal	IY	[mm <sup>4</sup> ]	5054116,00

### Widerstandsmomente

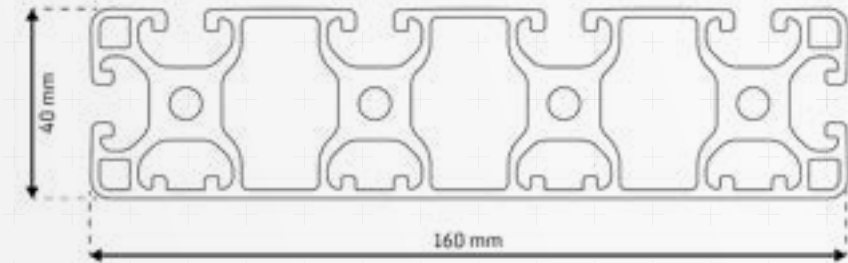
	WX max	[mm <sup>3</sup> ]	15723,20
	WX min	[mm <sup>3</sup> ]	15713,50
	WY max	[mm <sup>3</sup> ]	63101,40
	WY min	[mm <sup>3</sup> ]	63098,40
Nominalgewicht	KG	[kg/m]	ca. ±5,613



## ISP8-L164

Nut 8 / leicht / 4N

mejo



Raster	40
Abmessung	160x40
Vorspannung	0,2+0,1/-0,15 mm
Nutmaß	8,0+0,4 mm
Kernbohrung	6,8-0,2 mm
Länge	6000 oder 6030-0+10 mm

### Flächenberechnung

Fläche		[mm <sup>2</sup> ]	2127,50
Umfang Außenkontur		mm	680,00
Schwerpunkt	X	[mm]	80,00
	Y	[mm]	19,35

### Flächenträgheitsmomente

2. Grad horizontal	IX	[mm <sup>4</sup> ]	335787,00
2. Grad vertikal	IY	[mm <sup>4</sup> ]	5118689,00

### Widerstandsmomente

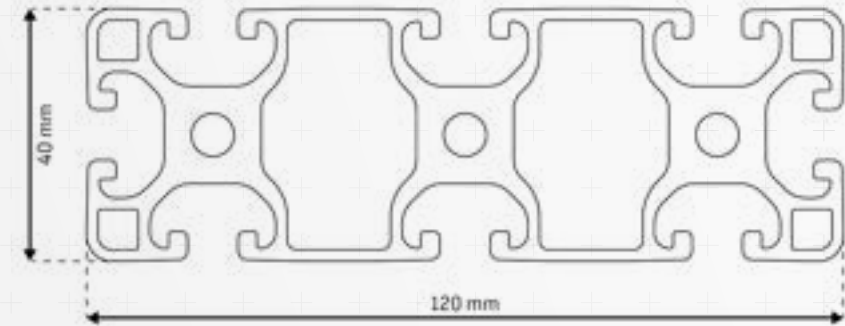
	WX max	[mm <sup>3</sup> ]	17349,70
	WX min	[mm <sup>3</sup> ]	16264,00
	WY max	[mm <sup>3</sup> ]	63983,60
	WY min	[mm <sup>3</sup> ]	63983,60
Nominalgewicht	KG	[kg/m]	ca. ±5,766



## ISP8-L121

Nut 8 / leicht

mejo



Raster	40
Abmessung	120x40
Vorspannung	0,2+0,1/-0,15 mm
Nutmaß	8,0+0,4 mm
Kernbohrung	6,8-0,2 mm
Länge	6000 oder 6030-0+10 mm

### Flächenberechnung

Fläche		[mm <sup>2</sup> ]	1585,70
Umfang Außenkontur		mm	695,60
Schwerpunkt	X	[mm]	60,00
	Y	[mm]	20,00

### Flächenträgheitsmomente

2. Grad horizontal	IX	[mm <sup>4</sup> ]	236578,00
2. Grad vertikal	IY	[mm <sup>4</sup> ]	2199181,00

### Widerstandsmomente

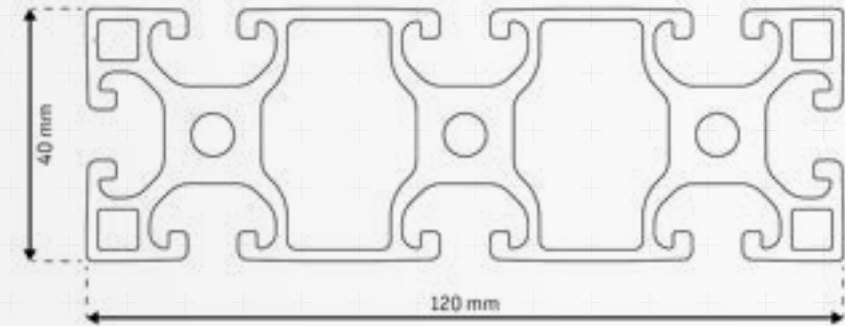
	WX max	[mm <sup>3</sup> ]	11829,00
	WX min	[mm <sup>3</sup> ]	11829,00
	WY max	[mm <sup>3</sup> ]	36653,00
	WY min	[mm <sup>3</sup> ]	36653,00
Nominalgewicht	KG	[kg/m]	ca. ±4,297



## ISP8-LX1210

Nut 8 / leicht

mejo



Raster	40
Abmessung	120x40
Vorspannung	0,2+0,1/-0,15 mm
Nutmaß	8,0+0,4 mm
Kernbohrung	6,8-0,2 mm
Länge	6000 oder 6030-0+10 mm

### Flächenberechnung

Fläche		[mm <sup>2</sup> ]	1596,60
Umfang Außenkontur		mm	700,80
Schwerpunkt	X	[mm]	60,00
	Y	[mm]	20,00

### Flächenträgheitsmomente

2. Grad horizontal	IX	[mm <sup>4</sup> ]	240512,00
2. Grad vertikal	IY	[mm <sup>4</sup> ]	2233237,00

### Widerstandsmomente

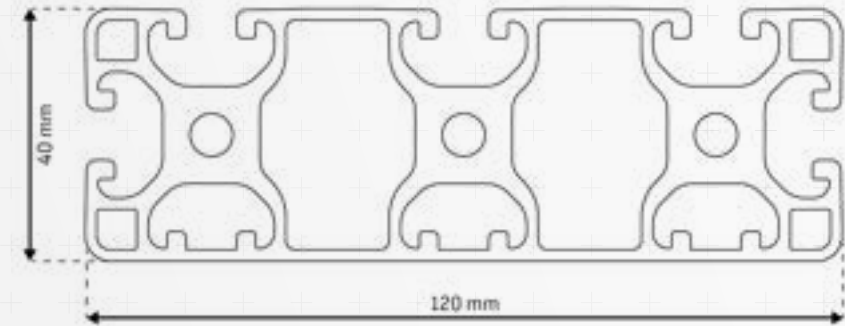
	WX max	[mm <sup>3</sup> ]	12026,50
	WX min	[mm <sup>3</sup> ]	12026,50
	WY max	[mm <sup>3</sup> ]	37217,00
	WY min	[mm <sup>3</sup> ]	37217,00
Nominalgewicht	KG	[kg/m]	ca. ±4,325



## ISP8-L123

Nut 8 / leicht / 3N

mejo



Raster	40
Abmessung	120x40
Vorspannung	0,2+0,1/-0,15 mm
Nutmaß	8,0+0,3 mm
Kernbohrung	6,8+0/-0,2 mm
Länge	6000 oder 6030-0+10 mm

### Flächenberechnung

Fläche		[mm <sup>2</sup> ]	1640,90
Umfang Außenkontur		mm	552,20
Schwerpunkt	X	[mm]	60,00
	Y	[mm]	19,40

### Flächenträgheitsmomente

2. Grad horizontal	IX	[mm <sup>4</sup> ]	256308,00
2. Grad vertikal	IY	[mm <sup>4</sup> ]	2259973,00

### Widerstandsmomente

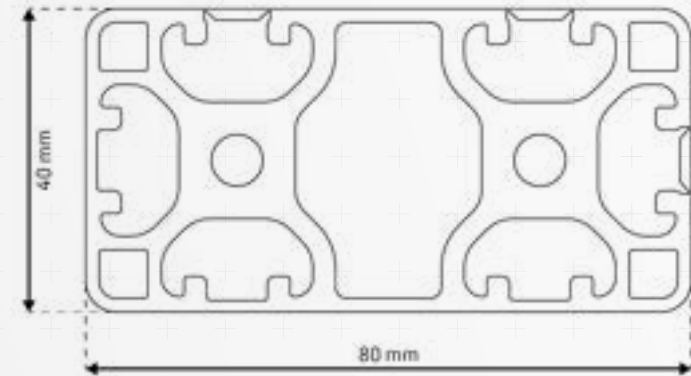
	WX max	[mm <sup>3</sup> ]	13231,30
	WX min	[mm <sup>3</sup> ]	12424,80
	WY max	[mm <sup>3</sup> ]	37666,20
	WY min	[mm <sup>3</sup> ]	37666,20
Nominalgewicht	KG	[kg/m]	ca. ±4,43



## ISP8-L871

Nut 8 / leicht / 6N

mejo



Raster	40
Abmessung	80x40
Vorspannung	-
Nutmaß	8,0+0,4 mm
Kernbohrung	6,8-0,2 mm
Länge	6000 oder 6030-0+10 mm

### Flächenberechnung

Fläche		[mm <sup>2</sup> ]	1242,40
Umfang Außenkontur		mm	233,10
Schwerpunkt	X	[mm]	40,08
	Y	[mm]	19,92

### Flächenträgheitsmomente

2. Grad horizontal	IX	[mm <sup>4</sup> ]	193777,00
2. Grad vertikal	IY	[mm <sup>4</sup> ]	769607,00

### Widerstandsmomente

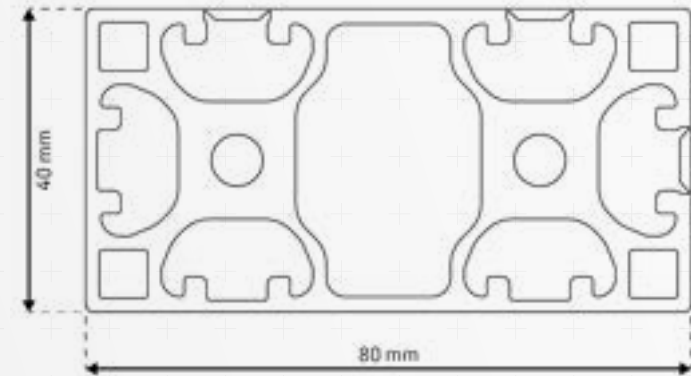
	WX max	[mm <sup>3</sup> ]	9723,90
	WX min	[mm <sup>3</sup> ]	9654,00
	WY max	[mm <sup>3</sup> ]	19275,90
	WY min	[mm <sup>3</sup> ]	19204,50
Nominalgewicht	KG	[kg/m]	ca. ±3,354



## ISP8-LX871

Nut 8 / leicht / 6N

mejo



Raster	40
Abmessung	80x40
Vorspannung	-
Nutmaß	8,0+0,4 mm
Kernbohrung	6,8-0,2 mm
Länge	6000 oder 6030-0+10 mm

### Flächenberechnung

Fläche		[mm <sup>2</sup> ]	1208,90
Umfang Außenkontur		mm	238,30
Schwerpunkt	X	[mm]	40,07
	Y	[mm]	19,93

### Flächenträgheitsmomente

2. Grad horizontal	IX	[mm <sup>4</sup> ]	191823,00
2. Grad vertikal	IY	[mm <sup>4</sup> ]	787516,00

### Widerstandsmomente

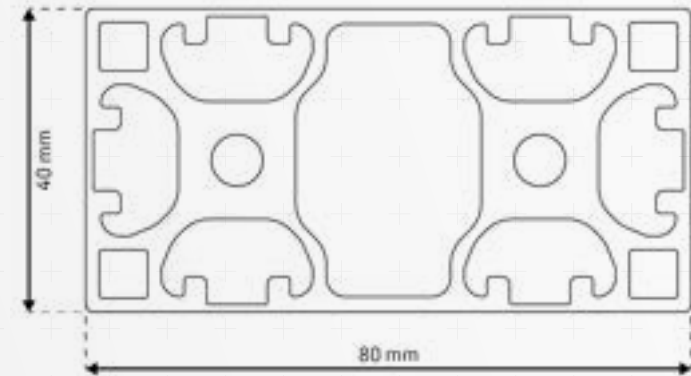
	WX max	[mm <sup>3</sup> ]	9626,80
	WX min	[mm <sup>3</sup> ]	9555,70
	WY max	[mm <sup>3</sup> ]	19725,50
	WY min	[mm <sup>3</sup> ]	19650,40
Nominalgewicht	KG	[kg/m]	ca. ±3,264



## ISP8-LX871 Typ A

Nut 8 / leicht / 6N

mejo



Raster	40
Abmessung	80x40
Vorspannung	0,2+0,1/-0,15 mm
Nutmaß	8,0+0,4 mm
Kernbohrung	6,8-0,2 mm
Länge	6000 oder 6030-0+10 mm

### Flächenberechnung

Fläche		[mm <sup>2</sup> ]	1239,60
Umfang Außenkontur		mm	238,30
Schwerpunkt	X	[mm]	40,00
	Y	[mm]	20,00

### Flächenträgheitsmomente

2. Grad horizontal	IX	[mm <sup>4</sup> ]	198901,00
2. Grad vertikal	IY	[mm <sup>4</sup> ]	811034,00

### Widerstandsmomente

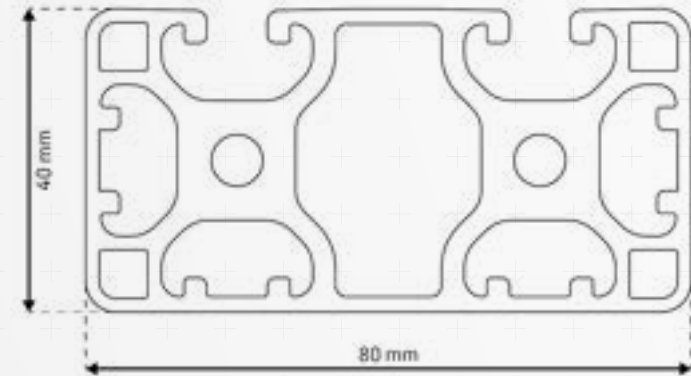
	WX max	[mm <sup>3</sup> ]	9945,10
	WX min	[mm <sup>3</sup> ]	9945,10
	WY max	[mm <sup>3</sup> ]	20275,90
	WY min	[mm <sup>3</sup> ]	20275,90
Nominalgewicht	KG	[kg/m]	ca. ±3,359



## ISP8-L872

Nut 8 / leicht / 4N

mejo



Raster	40
Abmessung	80x40
Vorspannung	0,2+0,1/-0,15 mm
Nutmaß	8,0+0,4 mm
Kernbohrung	6,8-0,2 mm
Länge	6000 oder 6030-0+10 mm

### Flächenberechnung

Fläche		[mm <sup>2</sup> ]	1244,60
Umfang Außenkontur		mm	326,80
Schwerpunkt	X	[mm]	40,00
	Y	[mm]	19,40

### Flächenträgheitsmomente

2. Grad horizontal	IX	[mm <sup>4</sup> ]	187367,00
2. Grad vertikal	IY	[mm <sup>4</sup> ]	775185,00

### Widerstandsmomente

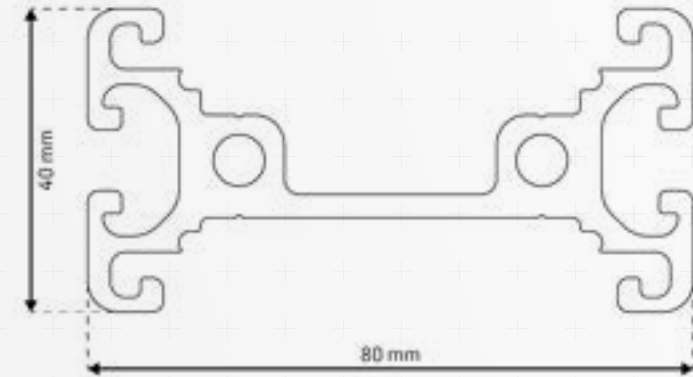
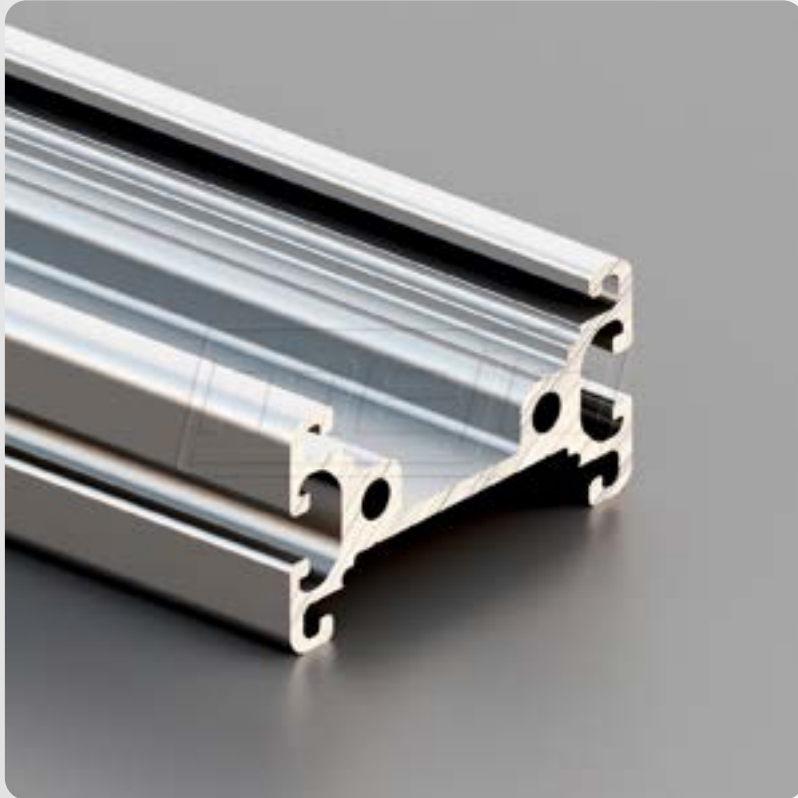
	WX max	[mm <sup>3</sup> ]	9658,80
	WX min	[mm <sup>3</sup> ]	9094,80
	WY max	[mm <sup>3</sup> ]	19379,60
	WY min	[mm <sup>3</sup> ]	19379,60
Nominalgewicht	KG	[kg/m]	ca. ±3,372



## ISP8-L873

Nut 8 / leicht

mejo



Raster	40
Abmessung	80x40
Vorspannung	0,2+0,1/-0,15 mm
Nutmaß	8,0+0,4 mm
Kernbohrung	6,8-0,2 mm
Länge	6000 oder 6030-0+10 mm

### Flächenberechnung

Fläche		[mm <sup>2</sup> ]	805,50
Umfang Außenkontur		mm	454,80
Schwerpunkt	X	[mm]	21,00
	Y	[mm]	40,00

### Flächenträgheitsmomente

2. Grad horizontal	IX	[mm <sup>4</sup> ]	652826,00
2. Grad vertikal	IY	[mm <sup>4</sup> ]	77906,00

### Widerstandsmomente

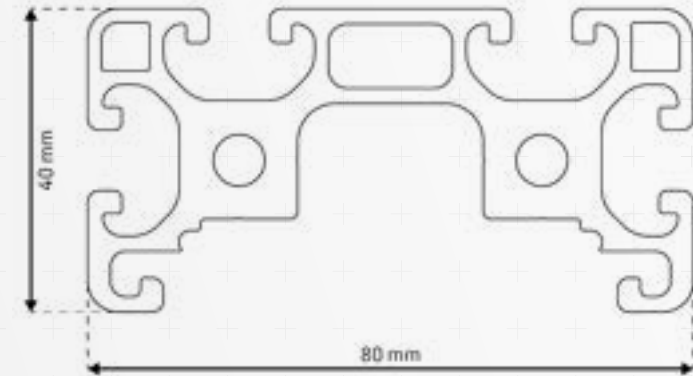
	WX max	[mm <sup>3</sup> ]	16320,70
	WX min	[mm <sup>3</sup> ]	16320,70
	WY max	[mm <sup>3</sup> ]	4101,00
	WY min	[mm <sup>3</sup> ]	3709,30
Nominalgewicht	KG	[kg/m]	ca. ±2,183



## ISP8-L874

Nut 8 / leicht

mejo



Raster	40
Abmessung	80x40
Vorspannung	0,2+0,1/-0,15 mm
Nutmaß	8,0+0,4 mm
Kernbohrung	6,8-0,2 mm
Länge	6000 oder 6030-0+10 mm

### Flächenberechnung

Fläche		[mm <sup>2</sup> ]	1034,10
Umfang Außenkontur		mm	501,50
Schwerpunkt	X	[mm]	17,00
	Y	[mm]	40,00

### Flächenträgheitsmomente

2. Grad horizontal	IX	[mm <sup>4</sup> ]	696043,00
2. Grad vertikal	IY	[mm <sup>4</sup> ]	118969,00

### Widerstandsmomente

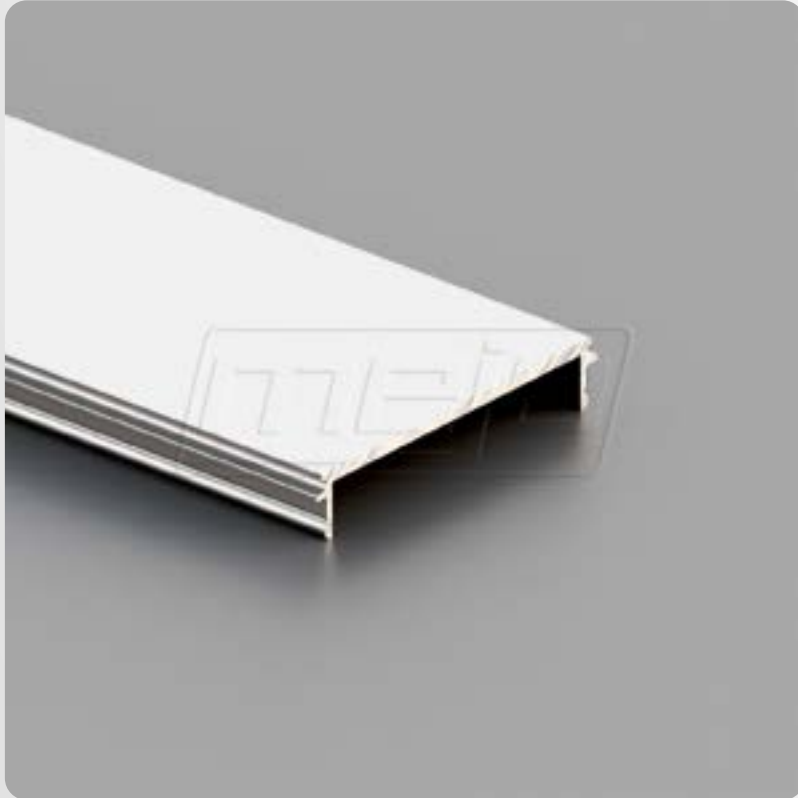
	WX max	[mm <sup>3</sup> ]	17401,10
	WX min	[mm <sup>3</sup> ]	17401,10
	WY max	[mm <sup>3</sup> ]	6993,90
	WY min	[mm <sup>3</sup> ]	5174,90
Nominalgewicht	KG	[kg/m]	ca. ±2,802



## ISP8-L875

Nut 8 / leicht

mejo



Raster	40
Abmessung	80x40
Vorspannung	-
Nutmaß	-
Kernbohrung	-
Länge	-

### Flächenberechnung

Fläche		[mm <sup>2</sup> ]	135,90
Umfang Außenkontur		mm	160,80
Schwerpunkt	X	[mm]	1,80
	Y	[mm]	29,80

### Flächenträgheitsmomente

2. Grad horizontal	IX	[mm <sup>4</sup> ]	47280,00
2. Grad vertikal	IY	[mm <sup>4</sup> ]	640,00

### Widerstandsmomente

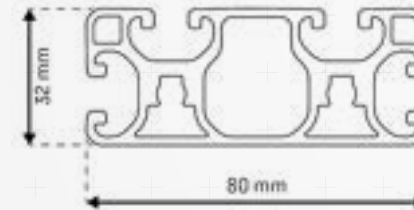
	WX max	[mm <sup>3</sup> ]	1586,60
	WX min	[mm <sup>3</sup> ]	1586,60
	WY max	[mm <sup>3</sup> ]	352,80
	WY min	[mm <sup>3</sup> ]	72,00
Nominalgewicht	KG	[kg/m]	ca. ±0,368



## ISP8-L832

Nut 8 / leicht

mejo



Raster	40
Abmessung	80x32
Vorspannung	-
Nutmaß	8,0+0,4 mm
Kernbohrung	6,8-0,2 mm
Länge	6000 oder 6030-0+10 mm

### Flächenberechnung

Fläche		[mm <sup>2</sup> ]	408,40
Umfang Außenkontur		mm	873,50
Schwerpunkt	X	[mm]	40,00
	Y	[mm]	15,87

### Flächenträgheitsmomente

2. Grad horizontal	IX	[mm <sup>4</sup> ]	94961,00
2. Grad vertikal	IY	[mm <sup>4</sup> ]	535227,00

### Widerstandsmomente

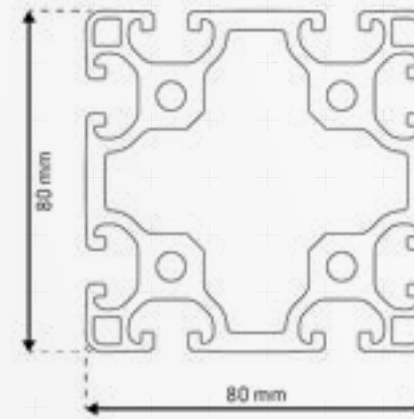
	WX max	[mm <sup>3</sup> ]	5983,60
	WX min	[mm <sup>3</sup> ]	5887,30
	WY max	[mm <sup>3</sup> ]	13380,70
	WY min	[mm <sup>3</sup> ]	13380,70
Nominalgewicht	KG	[kg/m]	ca. ±2,367



## ISP8-L80

Nut 8 / leicht

mejo



Raster	40
Abmessung	80x80
Vorspannung	0,2+0,1/-0,15 mm
Nutmaß	8,0+0,4 mm
Kernbohrung	6,8-0,2 mm
Länge	6000 oder 6030-0+10 mm

### Flächenberechnung

Fläche		[mm <sup>2</sup> ]	1983,30
Umfang Außenkontur		mm	695,60
Schwerpunkt	X	[mm]	40,00
	Y	[mm]	40,00

### Flächenträgheitsmomente

2. Grad horizontal	IX	[mm <sup>4</sup> ]	1353229,00
2. Grad vertikal	IY	[mm <sup>4</sup> ]	1353229,00

### Widerstandsmomente

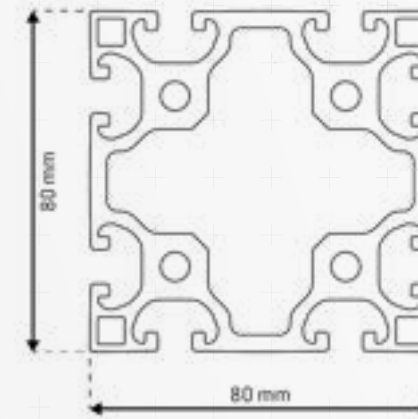
	WX max	[mm <sup>3</sup> ]	33830,70
	WX min	[mm <sup>3</sup> ]	33830,70
	WY max	[mm <sup>3</sup> ]	33830,70
	WY min	[mm <sup>3</sup> ]	33830,70
Nominalgewicht	KG	[kg/m]	ca. ±5,375



## ISP8-LX800

Nut 8 / leicht

mejo



Raster	40
Abmessung	80x80
Vorspannung	0,2+0,1/-0,15 mm
Nutmaß	8,0+0,4 mm
Kernbohrung	6,8-0,2 mm
Länge	6000 oder 6030-0+10 mm

### Flächenberechnung

Fläche		[mm <sup>2</sup> ]	2002,80
Umfang Außenkontur		mm	700,40
Schwerpunkt	X	[mm]	40,00
	Y	[mm]	40,00

### Flächenträgheitsmomente

2. Grad horizontal	IX	[mm <sup>4</sup> ]	1371439,00
2. Grad vertikal	IY	[mm <sup>4</sup> ]	1371439,00

### Widerstandsmomente

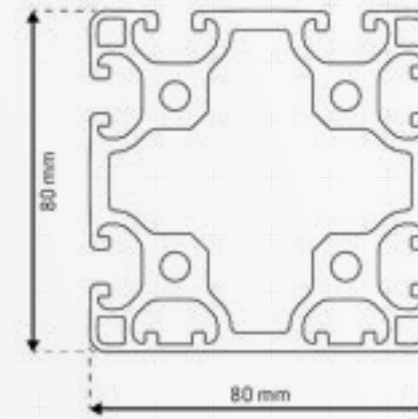
	WX max	[mm <sup>3</sup> ]	34286,00
	WX min	[mm <sup>3</sup> ]	34286,00
	WY max	[mm <sup>3</sup> ]	34286,00
	WY min	[mm <sup>3</sup> ]	34286,00
Nominalgewicht	KG	[kg/m]	ca. ±5,408



## ISP8-L85

Nut 8 / leicht / 2N

mejo



Raster	40
Abmessung	80x80
Vorspannung	0,2+0,1/-0,15 mm
Nutmaß	8,0+0,4 mm
Kernbohrung	6,8-0,2 mm
Länge	6000 oder 6030-0+10 mm

### Flächenberechnung

Fläche		[mm <sup>2</sup> ]	2012,80
Umfang Außenkontur		mm	599,70
Schwerpunkt	X	[mm]	40,00
	Y	[mm]	39,33

### Flächenträgheitsmomente

2. Grad horizontal	IX	[mm <sup>4</sup> ]	1402860,00
2. Grad vertikal	IY	[mm <sup>4</sup> ]	1364071,00

### Widerstandsmomente

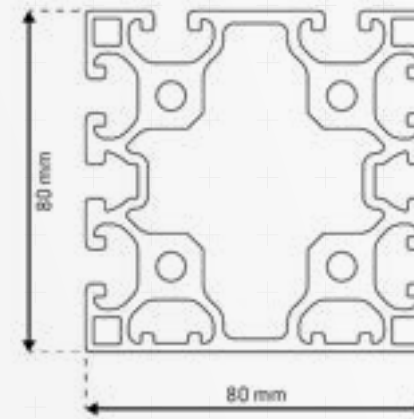
	WX max	[mm <sup>3</sup> ]	35662,80
	WX min	[mm <sup>3</sup> ]	34499,50
	WY max	[mm <sup>3</sup> ]	34101,80
	WY min	[mm <sup>3</sup> ]	34101,80
Nominalgewicht	KG	[kg/m]	ca. ±5,455



## ISP8-L85 XMS

Nut 8 / leicht / 2N

mejo



Raster	40
Abmessung	80x80
Vorspannung	0,2+0,1/-0,15 mm
Nutmaß	8,0+0,3 mm
Kernbohrung	6,8+0/-0,2 mm
Länge	6000 oder 6030-0+10 mm

### Flächenberechnung

Fläche		[mm <sup>2</sup> ]	2016,80
Umfang Außenkontur		mm	664,80
Schwerpunkt	X	[mm]	39,40
	Y	[mm]	39,90

### Flächenträgheitsmomente

2. Grad horizontal	IX	[mm <sup>4</sup> ]	1375591,00
2. Grad vertikal	IY	[mm <sup>4</sup> ]	1366883,00

### Widerstandsmomente

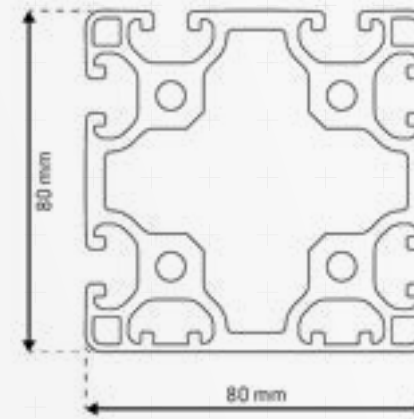
	WX max	[mm <sup>3</sup> ]	34491,00
	WX min	[mm <sup>3</sup> ]	34289,20
	WY max	[mm <sup>3</sup> ]	34724,50
	WY min	[mm <sup>3</sup> ]	33637,00
Nominalgewicht	KG	[kg/m]	ca. ±5,466



## ISP8-L86

Nut 8 / leicht / 4N-90°

mejo



Raster	40
Abmessung	80x80
Vorspannung	0,2+0,1/-0,15 mm
Nutmaß	8,0+0,4 mm
Kernbohrung	6,8-0,2 mm
Länge	6000 oder 6030-0+10 mm

### Flächenberechnung

Fläche		[mm <sup>2</sup> ]	2046,00
Umfang Außenkontur		mm	504,20
Schwerpunkt	X	[mm]	39,34
	Y	[mm]	39,34

### Flächenträgheitsmomente

2. Grad horizontal	IX	[mm <sup>4</sup> ]	1416558,00
2. Grad vertikal	IY	[mm <sup>4</sup> ]	1416558,00

### Widerstandsmomente

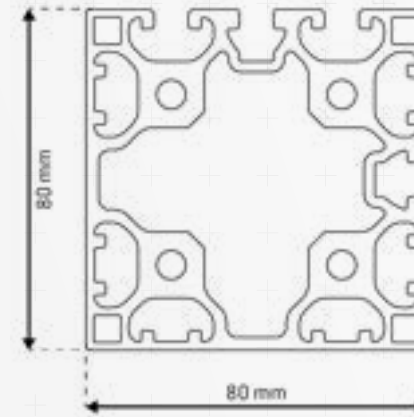
	WX max	[mm <sup>3</sup> ]	36001,10
	WX min	[mm <sup>3</sup> ]	34845,60
	WY max	[mm <sup>3</sup> ]	36001,10
	WY min	[mm <sup>3</sup> ]	34845,60
Nominalgewicht	KG	[kg/m]	ca. ±5,545



## ISP8-L86 XMS

Nut 8 / leicht / 4N-90°

mejo



Raster	40
Abmessung	80x80
Vorspannung	0,2+0,1/-0,15 mm
Nutmaß	8,0+0,3 mm
Kernbohrung	6,8+0/-0,2 mm
Länge	6000 oder 6030-0+10 mm

### Flächenberechnung

Fläche		[mm <sup>2</sup> ]	2069,80
Umfang Außenkontur		mm	568,90
Schwerpunkt	X	[mm]	39,80
	Y	[mm]	39,80

### Flächenträgheitsmomente

2. Grad horizontal	IX	[mm <sup>4</sup> ]	1416175,00
2. Grad vertikal	IY	[mm <sup>4</sup> ]	1416175,00

### Widerstandsmomente

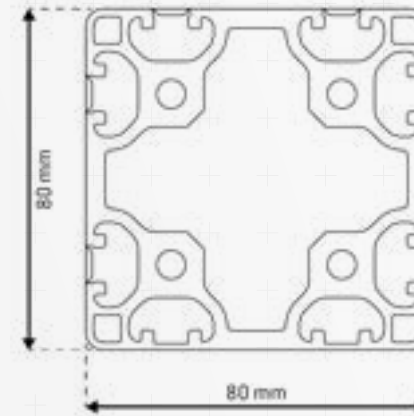
	WX max	[mm <sup>3</sup> ]	35593,30
	WX min	[mm <sup>3</sup> ]	35217,50
	WY max	[mm <sup>3</sup> ]	35593,30
	WY min	[mm <sup>3</sup> ]	35217,50
Nominalgewicht	KG	[kg/m]	ca. ±5,588



## ISP8-L870 Typ A

Nut 8 / leicht / 8N

mejo



Raster	40
Abmessung	80x80
Vorspannung	-
Nutmaß	8,0+0,4 mm
Kernbohrung	6,8-0,2 mm
Länge	6000 oder 6030-0+10 mm

### Flächenberechnung

Fläche		[mm <sup>2</sup> ]	2097,80
Umfang Außenkontur		mm	313,10
Schwerpunkt	X	[mm]	40,08
	Y	[mm]	39,91

### Flächenträgheitsmomente

2. Grad horizontal	IX	[mm <sup>4</sup> ]	1466775,00
2. Grad vertikal	IY	[mm <sup>4</sup> ]	1466775,00

### Widerstandsmomente

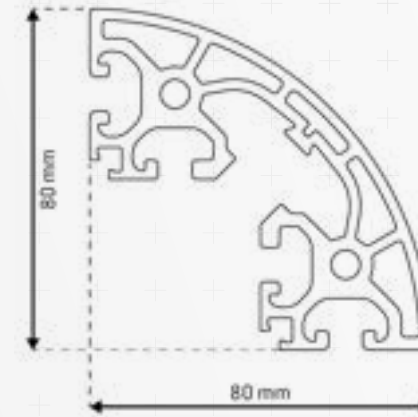
	WX max	[mm <sup>3</sup> ]	36596,20
	WX min	[mm <sup>3</sup> ]	36348,40
	WY max	[mm <sup>3</sup> ]	36752,10
	WY min	[mm <sup>3</sup> ]	36588,90
Nominalgewicht	KG	[kg/m]	ca. ±5,685



## ISP8-LX880

Nut 8 / leicht

mejo



Raster	40
Abmessung	80x80
Vorspannung	0,2+0,1/-0,15 mm
Nutmaß	8,0+0,4 mm
Kernbohrung	6,8-0,2 mm
Länge	6000 oder 6030-0+10 mm

### Flächenberechnung

Fläche		[mm <sup>2</sup> ]	1379,70
Umfang Außenkontur		mm	579,90
Schwerpunkt	X	[mm]	40,80
	Y	[mm]	40,80

### Flächenträgheitsmomente

2. Grad horizontal	IX	[mm <sup>4</sup> ]	725088,00
2. Grad vertikal	IY	[mm <sup>4</sup> ]	725088,00

### Widerstandsmomente

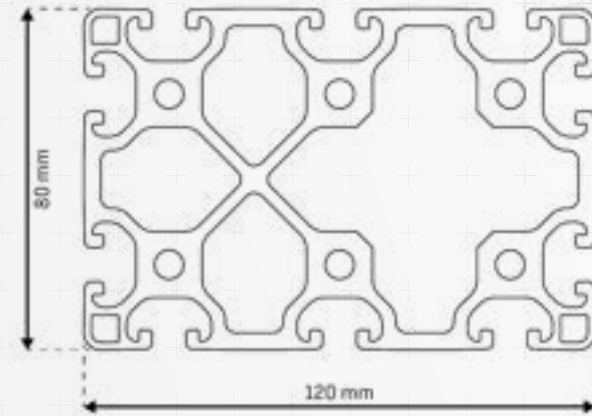
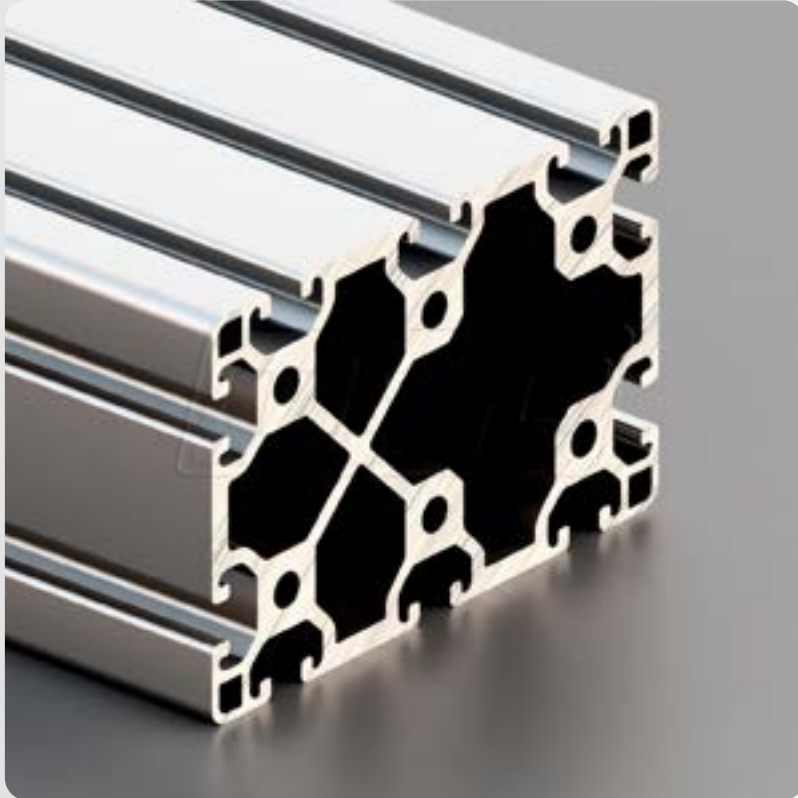
	WX max	[mm <sup>3</sup> ]	17752,00
	WX min	[mm <sup>3</sup> ]	17752,00
	WY max	[mm <sup>3</sup> ]	17752,00
	WY min	[mm <sup>3</sup> ]	17752,00
Nominalgewicht	KG	[kg/m]	ca. ±3,739



## ISP8-L122

Nut 8 / leicht

mejo



Raster	40
Abmessung	120x80
Vorspannung	0,2+0,1/-0,15 mm
Nutmaß	8,0+0,4 mm
Kernbohrung	6,8-0,2 mm
Länge	6000 oder 6030-0+10 mm

### Flächenberechnung

Fläche		[mm <sup>2</sup> ]	2989,70
Umfang Außenkontur		mm	871,30
Schwerpunkt	X	[mm]	61,65
	Y	[mm]	40,00

### Flächenträgheitsmomente

2. Grad horizontal	IX	[mm <sup>4</sup> ]	2017755,00
2. Grad vertikal	IY	[mm <sup>4</sup> ]	4209190,00

### Widerstandsmomente

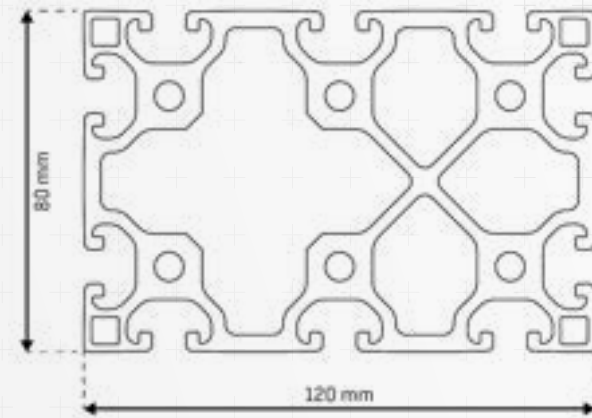
	WX max	[mm <sup>3</sup> ]	50443,90
	WX min	[mm <sup>3</sup> ]	50443,90
	WY max	[mm <sup>3</sup> ]	68280,30
	WY min	[mm <sup>3</sup> ]	72131,70
Nominalgewicht	KG	[kg/m]	ca. ±8,102



## ISP8-LX122

Nut 8 / leicht

mejo



Raster	40
Abmessung	120x80
Vorspannung	0,2+0,1/-0,15 mm
Nutmaß	8,0+0,3 mm
Kernbohrung	6,8+0/-0,2 mm
Länge	6000 oder 6030-0+10 mm

### Flächenberechnung

Fläche		[mm <sup>2</sup> ]	2991,10
Umfang Außenkontur		mm	875,60
Schwerpunkt	X	[mm]	61,60
	Y	[mm]	40,00

### Flächenträgheitsmomente

2. Grad horizontal	IX	[mm <sup>4</sup> ]	2024384,00
2. Grad vertikal	IY	[mm <sup>4</sup> ]	4226759,00

### Widerstandsmomente

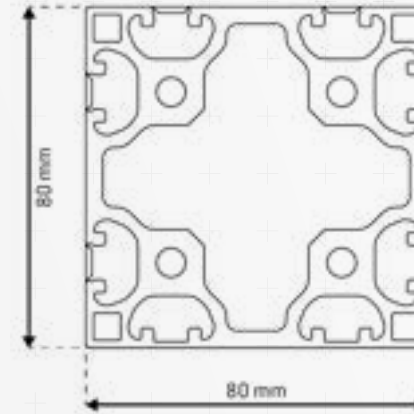
	WX max	[mm <sup>3</sup> ]	50609,60
	WX min	[mm <sup>3</sup> ]	50609,60
	WY max	[mm <sup>3</sup> ]	72434,30
	WY min	[mm <sup>3</sup> ]	68563,90
Nominalgewicht	KG	[kg/m]	ca. ±8,106



## ISP8-LX870

Nut 8 / leicht / 8N

mejo



Raster	40
Abmessung	80x80
Vorspannung	-
Nutmaß	8,0+0,4 mm
Kernbohrung	6,8-0,2 mm
Länge	6000 oder 6030-0+10 mm

### Flächenberechnung

Fläche		[mm <sup>2</sup> ]	2118,20
Umfang Außenkontur		mm	318,30
Schwerpunkt	X	[mm]	40,08
	Y	[mm]	39,92

### Flächenträgheitsmomente

2. Grad horizontal	IX	[mm <sup>4</sup> ]	1485493,00
2. Grad vertikal	IY	[mm <sup>4</sup> ]	1485493,00

### Widerstandsmomente

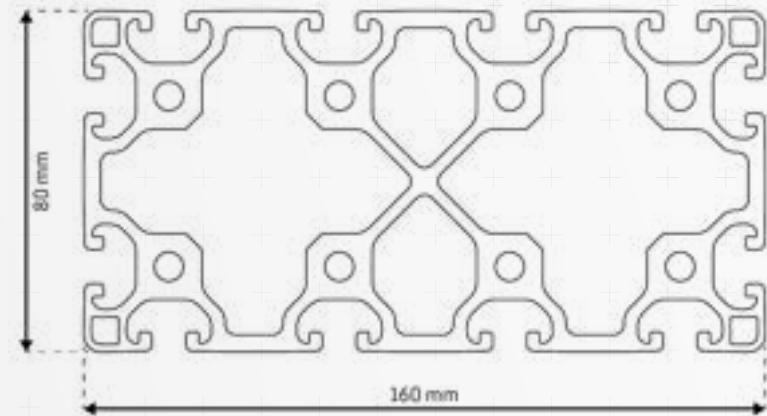
	WX max	[mm <sup>3</sup> ]	37218,40
	WX min	[mm <sup>3</sup> ]	37056,80
	WY max	[mm <sup>3</sup> ]	37218,40
	WY min	[mm <sup>3</sup> ]	37056,70
Nominalgewicht	KG	[kg/m]	ca. ±5,719



## ISP8-L162

Nut 8 / leicht

mejo



Raster	40
Abmessung	160x80
Vorspannung	0,2+0,1/-0,15 mm
Nutmaß	8,0+0,4 mm
Kernbohrung	6,8-0,2 mm
Länge	6000 oder 6030-0+10 mm

### Flächenberechnung

Fläche		[mm <sup>2</sup> ]	1974,60
Umfang Außenkontur		mm	1046,90
Schwerpunkt	X	[mm]	80,00
	Y	[mm]	40,00

### Flächenträgheitsmomente

2. Grad horizontal	IX	[mm <sup>4</sup> ]	2666203,40
2. Grad vertikal	IY	[mm <sup>4</sup> ]	9063629,70

### Widerstandsmomente

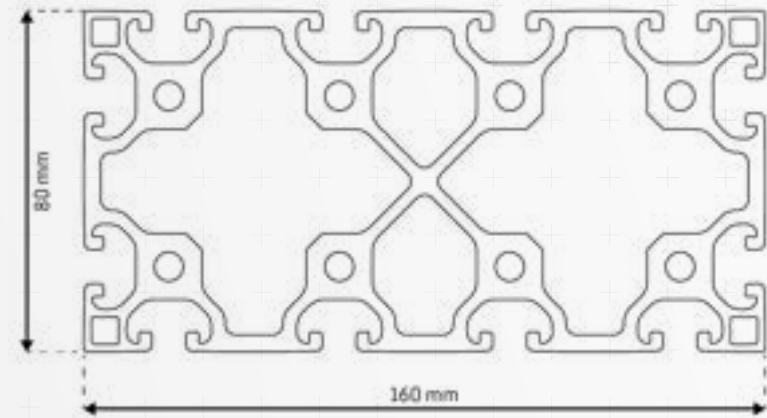
	WX max	[mm <sup>3</sup> ]	66655,10
	WX min	[mm <sup>3</sup> ]	66655,10
	WY max	[mm <sup>3</sup> ]	113295,40
	WY min	[mm <sup>3</sup> ]	113295,40
Nominalgewicht	KG	[kg/m]	ca. ±10,153



## ISP8-LX162

Nut 8 / leicht

mejo



Raster	40
Abmessung	160x80
Vorspannung	0,2+0,1/-0,15 mm
Nutmaß	8,0+0,3 mm
Kernbohrung	6,8+0/-0,2 mm
Länge	6000 oder 6030-0+10 mm

### Flächenberechnung

Fläche		[mm <sup>2</sup> ]	3745,80
Umfang Außenkontur		mm	1051,00
Schwerpunkt	X	[mm]	80,00
	Y	[mm]	40,00

### Flächenträgheitsmomente

2. Grad horizontal	IX	[mm <sup>4</sup> ]	2670598,00
2. Grad vertikal	IY	[mm <sup>4</sup> ]	9090337,00

### Widerstandsmomente

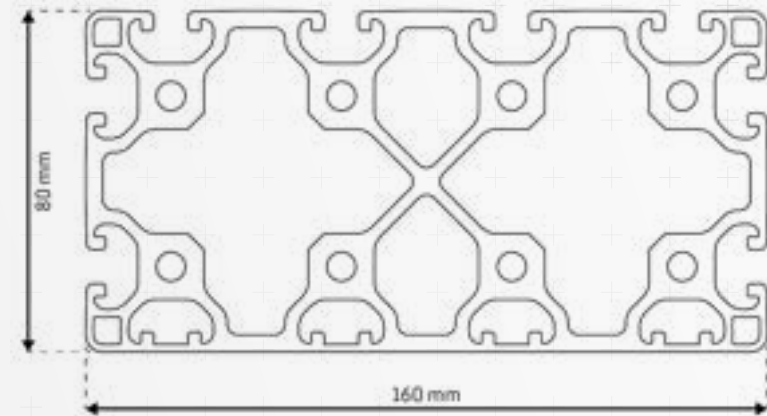
	WX max	[mm <sup>3</sup> ]	66764,90
	WX min	[mm <sup>3</sup> ]	66764,90
	WY max	[mm <sup>3</sup> ]	113629,20
	WY min	[mm <sup>3</sup> ]	113629,20
Nominalgewicht	KG	[kg/m]	ca. ±10,141



## ISP8-L163

Nut 8 / leicht / 4N

mejo



Raster	40
Abmessung	160x80
Vorspannung	0,2+0,1/-0,15 mm
Nutmaß	8,0+0,4 mm
Kernbohrung	6,8-0,2 mm
Länge	6000 oder 6030-0+10 mm

### Flächenberechnung

Fläche		[mm <sup>2</sup> ]	3830,90
Umfang Außenkontur		mm	848,00
Schwerpunkt	X	[mm]	80,00
	Y	[mm]	39,30

### Flächenträgheitsmomente

2. Grad horizontal	IX	[mm <sup>4</sup> ]	2778475,00
2. Grad vertikal	IY	[mm <sup>4</sup> ]	9241488,00

### Widerstandsmomente

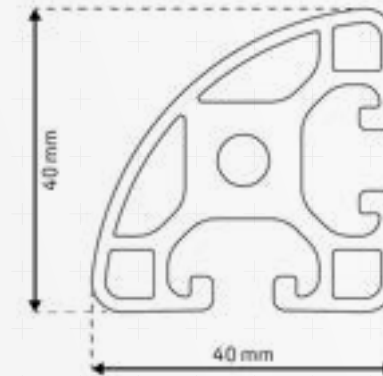
	WX max	[mm <sup>3</sup> ]	70749,60
	WX min	[mm <sup>3</sup> ]	68185,80
	WY max	[mm <sup>3</sup> ]	115488,90
	WY min	[mm <sup>3</sup> ]	115488,90
Nominalgewicht	KG	[kg/m]	ca. ±10,382



## ISP8-L44

Nut 8 / leicht / R40

mejo



Raster	40
Abmessung	40x40
Vorspannung	0,2+0,1/-0,15 mm
Nutmaß	8,0+0,4 mm
Kernbohrung	6,8-0,2 mm
Länge	6000 oder 6030-0+10 mm

### Flächenberechnung

Fläche		[mm <sup>2</sup> ]	570,10
Umfang Außenkontur		mm	233,60
Schwerpunkt	X	[mm]	17,90
	Y	[mm]	17,90

### Flächenträgheitsmomente

2. Grad horizontal	IX	[mm <sup>4</sup> ]	67027,00
2. Grad vertikal	IY	[mm <sup>4</sup> ]	67027,00

### Widerstandsmomente

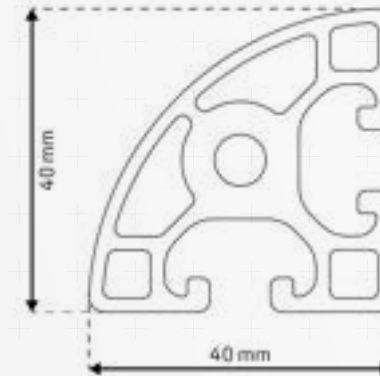
	WX max	[mm <sup>3</sup> ]	3748,20
	WX min	[mm <sup>3</sup> ]	3030,50
	WY max	[mm <sup>3</sup> ]	3748,20
	WY min	[mm <sup>3</sup> ]	3030,50
Nominalgewicht	KG	[kg/m]	ca. ±1,545



## ISP8-L441

Nut 8 / leicht / R40 SK

mejo



Raster	40
Abmessung	40x40
Vorspannung	0,2+0,1/-0,15 mm
Nutmaß	8,0+0,4 mm
Kernbohrung	6,8-0,2 mm
Länge	6000 oder 6030-0+10 mm

### Flächenberechnung

Fläche		[mm <sup>2</sup> ]	548,10
Umfang Außenkontur		mm	235,20
Schwerpunkt	X	[mm]	22,40
	Y	[mm]	17,50

### Flächenträgheitsmomente

2. Grad horizontal	IX	[mm <sup>4</sup> ]	67157,00
2. Grad vertikal	IY	[mm <sup>4</sup> ]	67158,00

### Widerstandsmomente

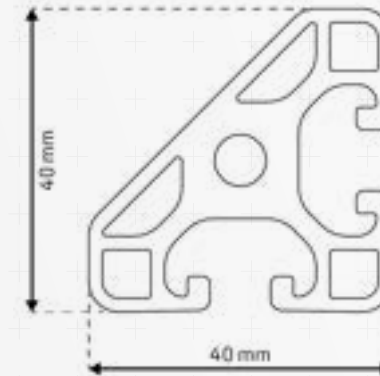
	WX max	[mm <sup>3</sup> ]	3838,30
	WX min	[mm <sup>3</sup> ]	2991,30
	WY max	[mm <sup>3</sup> ]	3836,70
	WY min	[mm <sup>3</sup> ]	2992,40
Nominalgewicht	KG	[kg/m]	ca. ±1,485



## ISP8-L45

Nut 8 / leicht / G45

mejo



Raster	40
Abmessung	40x40
Vorspannung	0,2+0,1/-0,15 mm
Nutmaß	8,0+0,4 mm
Kernbohrung	6,8-0,2 mm
Länge	6000 oder 6030-0+10 mm

### Flächenberechnung

Fläche		[mm <sup>2</sup> ]	560,00
Umfang Außenkontur		mm	233,50
Schwerpunkt	X	[mm]	17,55
	Y	[mm]	17,55

### Flächenträgheitsmomente

2. Grad horizontal	IX	[mm <sup>4</sup> ]	66049,00
2. Grad vertikal	IY	[mm <sup>4</sup> ]	66049,00

### Widerstandsmomente

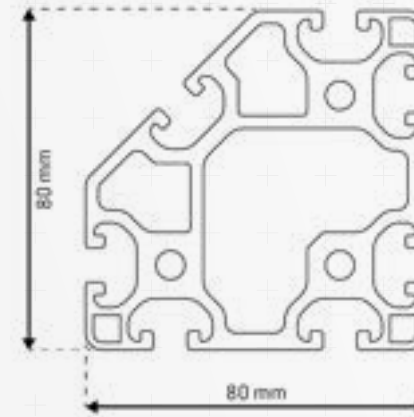
	WX max	[mm <sup>3</sup> ]	3763,00
	WX min	[mm <sup>3</sup> ]	2942,00
	WY max	[mm <sup>3</sup> ]	3763,00
	WY min	[mm <sup>3</sup> ]	2942,00
Nominalgewicht	KG	[kg/m]	ca. ±1,518



## ISP8-L88

Nut 8 / leicht / 45°

mejo



Raster	40
Abmessung	80x80
Vorspannung	0,2+0,1/-0,15 mm
Nutmaß	8,0+0,4 mm
Kernbohrung	6,8-0,2 mm
Länge	6000 oder 6030-0+10 mm

### Flächenberechnung

Fläche		[mm <sup>2</sup> ]	1905,60
Umfang Außenkontur		mm	625,10
Schwerpunkt	X	[mm]	36,25
	Y	[mm]	32,50

### Flächenträgheitsmomente

2. Grad horizontal	IX	[mm <sup>4</sup> ]	794852,00
2. Grad vertikal	IY	[mm <sup>4</sup> ]	1110256,00

### Widerstandsmomente

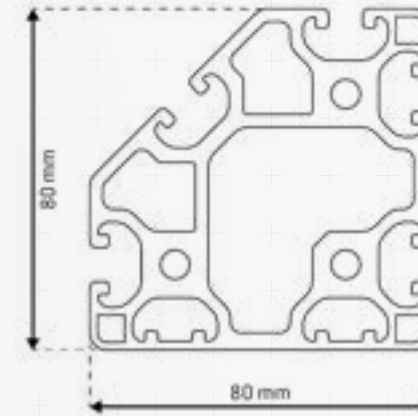
	WX max	[mm <sup>3</sup> ]	24457,20
	WX min	[mm <sup>3</sup> ]	20471,10
	WY max	[mm <sup>3</sup> ]	30621,20
	WY min	[mm <sup>3</sup> ]	25381,70
Nominalgewicht	KG	[kg/m]	ca. ±5,13



## ISP8-L884

Nut 8 / leicht / 4N-45°

mejo



Raster	40
Abmessung	80x80
Vorspannung	0,2+0,1/-0,15 mm
Nutmaß	8,0+0,4 mm
Kernbohrung	6,8-0,2 mm
Länge	6000 oder 6030-0+10 mm

### Flächenberechnung

Fläche		[mm <sup>2</sup> ]	1967,70
Umfang Außenkontur		mm	691,60
Schwerpunkt	X	[mm]	35,70
	Y	[mm]	35,70

### Flächenträgheitsmomente

2. Grad horizontal	IX	[mm <sup>4</sup> ]	1158383,00
2. Grad vertikal	IY	[mm <sup>4</sup> ]	1158383,00

### Widerstandsmomente

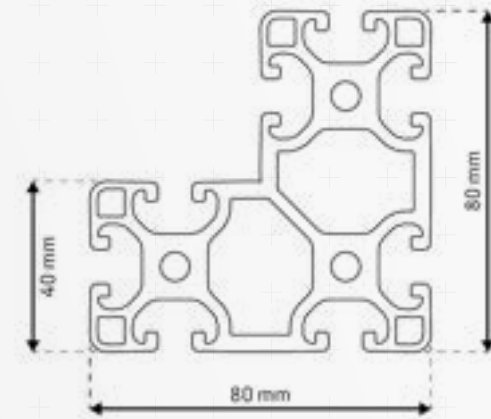
	WX max	[mm <sup>3</sup> ]	32417,60
	WX min	[mm <sup>3</sup> ]	26168,20
	WY max	[mm <sup>3</sup> ]	32417,60
	WY min	[mm <sup>3</sup> ]	26168,20
Nominalgewicht	KG	[kg/m]	ca. ±5,332



## ISP8-L49

Nut 8 / leicht

mejo



Raster	40
Abmessung	40x80x80
Vorspannung	0,2+0,1/-0,15 mm
Nutmaß	8,0+0,4 mm
Kernbohrung	6,8-0,2 mm
Länge	6000 oder 6030-0+10 mm

### Flächenberechnung

Fläche		[mm <sup>2</sup> ]	1770,20
Umfang Außenkontur		mm	694,20
Schwerpunkt	X	[mm]	33,61
	Y	[mm]	46,39

### Flächenträgheitsmomente

2. Grad horizontal	IX	[mm <sup>4</sup> ]	955309,00
2. Grad vertikal	IY	[mm <sup>4</sup> ]	955309,00

### Widerstandsmomente

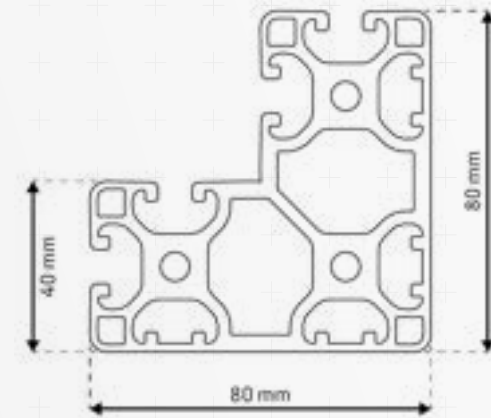
	WX max	[mm <sup>3</sup> ]	28423,30
	WX min	[mm <sup>3</sup> ]	20593,10
	WY max	[mm <sup>3</sup> ]	28423,30
	WY min	[mm <sup>3</sup> ]	20593,10
Nominalgewicht	KG	[kg/m]	ca. ±4,797



## ISP8-L494

Nut 8 / leicht / 4N-90°

mejo



Raster	40
Abmessung	40x80x80
Vorspannung	0,2+0,1/-0,15 mm
Nutmaß	8,0+0,3 mm
Kernbohrung	6,8-0,2 mm
Länge	6000 oder 6030-0+10 mm

### Flächenberechnung

Fläche		[mm <sup>2</sup> ]	1886,20
Umfang Außenkontur		mm	502,90
Schwerpunkt	X	[mm]	33,10
	Y	[mm]	46,00

### Flächenträgheitsmomente

2. Grad horizontal	IX	[mm <sup>4</sup> ]	1082289,00
2. Grad vertikal	IY	[mm <sup>4</sup> ]	1014172,00

### Widerstandsmomente

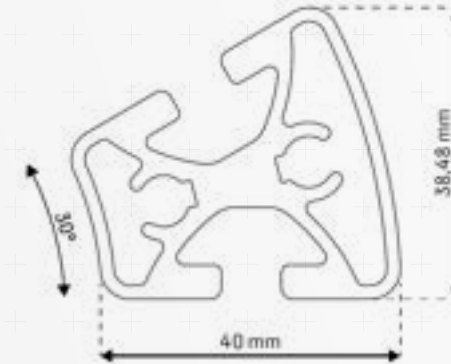
	WX max	[mm <sup>3</sup> ]	31888,20
	WX min	[mm <sup>3</sup> ]	25497,40
	WY max	[mm <sup>3</sup> ]	30642,40
	WY min	[mm <sup>3</sup> ]	23662,70
Nominalgewicht	KG	[kg/m]	ca. ±5,017



## ISP8-L430

Nut 8 / leicht / R40/80-30°

mejo



Raster	40
Abmessung	40x38
Vorspannung	0,2+0,1/-0,15 mm
Nutmaß	8,0+0,4 mm
Kernbohrung	6,8-0,2 mm
Länge	6000 oder 6030-0+10 mm

### Flächenberechnung

Fläche		[mm <sup>2</sup> ]	530,10
Umfang Außenkontur		mm	211,40
Schwerpunkt	X	[mm]	22,86
	Y	[mm]	15,76

### Flächenträgheitsmomente

2. Grad horizontal	IX	[mm <sup>4</sup> ]	56345,00
2. Grad vertikal	IY	[mm <sup>4</sup> ]	69951,00

### Widerstandsmomente

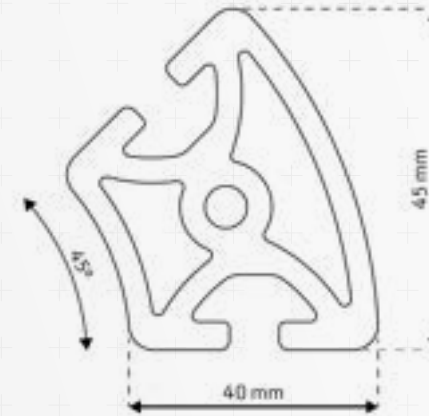
	WX max	[mm <sup>3</sup> ]	3575,70
	WX min	[mm <sup>3</sup> ]	2479,40
	WY max	[mm <sup>3</sup> ]	3059,70
	WY min	[mm <sup>3</sup> ]	3317,50
Nominalgewicht	KG	[kg/m]	ca. ±1,436



## ISP8-L445

Nut 8 / leicht / R40/80-45°

mejo



Raster	40
Abmessung	50x45
Vorspannung	0,2+0,1/-0,15 mm
Nutmaß	8,0+0,4 mm
Kernbohrung	6,8-0,2 mm
Länge	6000 oder 6030-0+10 mm

### Flächenberechnung

Fläche		[mm <sup>2</sup> ]	1016,70
Umfang Außenkontur		mm	242,80
Schwerpunkt	X	[mm]	26,14
	Y	[mm]	23,18

### Flächenträgheitsmomente

2. Grad horizontal	IX	[mm <sup>4</sup> ]	223057,00
2. Grad vertikal	IY	[mm <sup>4</sup> ]	165253,00

### Widerstandsmomente

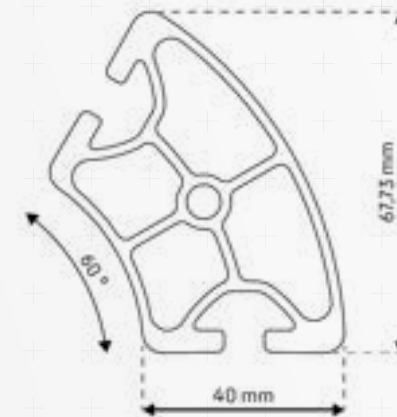
	WX max	[mm <sup>3</sup> ]	9624,90
	WX min	[mm <sup>3</sup> ]	7044,90
	WY max	[mm <sup>3</sup> ]	6322,60
	WY min	[mm <sup>3</sup> ]	6901,20
Nominalgewicht	KG	[kg/m]	ca. ±2,755



## ISP8-L460

Nut 8 / leicht / R40/80-60°

mejo



Raster	40
Abmessung	40x68
Vorspannung	0,2+0,1/-0,15 mm
Nutmaß	8,0+0,4 mm
Kernbohrung	6,8-0,2 mm
Länge	6000 oder 6030-0+10 mm

### Flächenberechnung

Fläche		[mm <sup>2</sup> ]	809,80
Umfang Außenkontur		mm	273,70
Schwerpunkt	X	[mm]	29,32
	Y	[mm]	29,26

### Flächenträgheitsmomente

2. Grad horizontal	IX	[mm <sup>4</sup> ]	326157,00
2. Grad vertikal	IY	[mm <sup>4</sup> ]	196230,00

### Widerstandsmomente

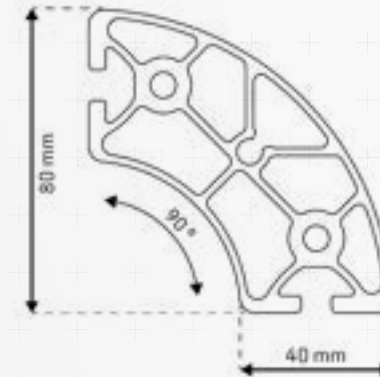
	WX max	[mm <sup>3</sup> ]	11144,20
	WX min	[mm <sup>3</sup> ]	8480,50
	WY max	[mm <sup>3</sup> ]	6692,90
	WY min	[mm <sup>3</sup> ]	6719,60
Nominalgewicht	KG	[kg/m]	ca. ±2,195



## ISP8-L490

Nut 8 / leicht / R40/80-90°

mejo



Raster	40
Abmessung	40x80
Vorspannung	0,2+0,1/-0,15 mm
Nutmaß	8,0+0,4 mm
Kernbohrung	6,8-0,2 mm
Länge	6000 oder 6030-0+10 mm

### Flächenberechnung

Fläche		[mm <sup>2</sup> ]	1270,90
Umfang Außenkontur		mm	337,10
Schwerpunkt	X	[mm]	39,32
	Y	[mm]	39,32

### Flächenträgheitsmomente

2. Grad horizontal	IX	[mm <sup>4</sup> ]	693334,00
2. Grad vertikal	IY	[mm <sup>4</sup> ]	693334,00

### Widerstandsmomente

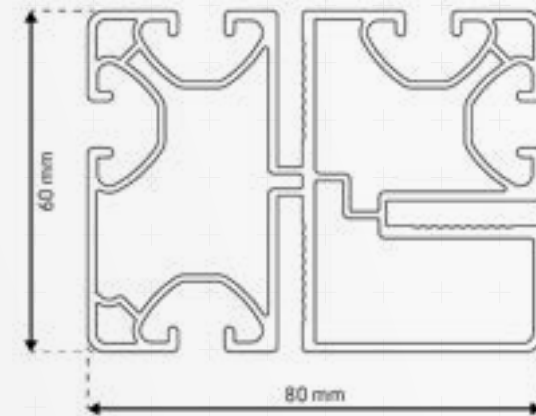
	WX max	[mm <sup>3</sup> ]	17632,80
	WX min	[mm <sup>3</sup> ]	17088,10
	WY max	[mm <sup>3</sup> ]	17632,80
	WY min	[mm <sup>3</sup> ]	17088,10
Nominalgewicht	KG	[kg/m]	ca. ±3,444



## ISP8-LZ81

Nut 8 / leicht

mejo



Raster	40
Abmessung	80x60
Vorspannung	-
Nutmaß	8,0+0,4 mm
Kernbohrung	-
Länge	6000 oder 6030-0+10 mm

### Flächenberechnung

Fläche		[mm <sup>2</sup> ]	965,70
Umfang Außenkontur		mm	689,30
Schwerpunkt	X	[mm]	39,60
	Y	[mm]	31,10

### Flächenträgheitsmomente

2. Grad horizontal	IX	[mm <sup>4</sup> ]	377004,00
2. Grad vertikal	IY	[mm <sup>4</sup> ]	613737,00

### Widerstandsmomente

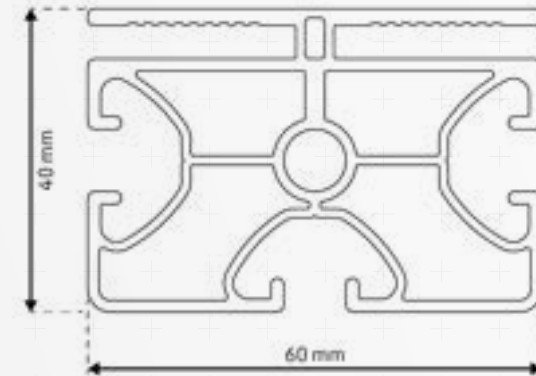
	WX max	[mm <sup>3</sup> ]	13041,70
	WX min	[mm <sup>3</sup> ]	12125,30
	WY max	[mm <sup>3</sup> ]	15507,40
	WY min	[mm <sup>3</sup> ]	15182,80
Nominalgewicht	KG	[kg/m]	ca. ±2,71



## ISP8-LZ61

Nut 8 / leicht

mejo



Raster	40
Abmessung	60x40
Vorspannung	-
Nutmaß	8,0+0,4 mm
Kernbohrung	8,2+/-0,15 mm
Länge	6000 oder 6030-0+10 mm

### Flächenberechnung

Fläche		[mm <sup>2</sup> ]	624,00
Umfang Außenkontur		mm	457,30
Schwerpunkt	X	[mm]	30,00
	Y	[mm]	17,77

### Flächenträgheitsmomente

2. Grad horizontal	IX	[mm <sup>4</sup> ]	83030,00
2. Grad vertikal	IY	[mm <sup>4</sup> ]	212394,00

### Widerstandsmomente

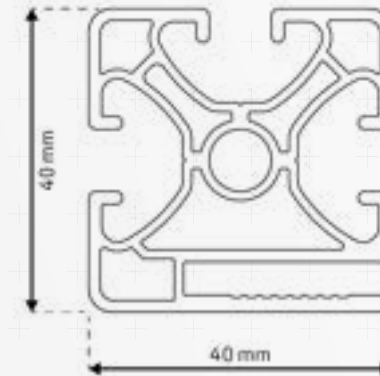
	WX max	[mm <sup>3</sup> ]	4672,40
	WX min	[mm <sup>3</sup> ]	3807,60
	WY max	[mm <sup>3</sup> ]	7090,40
	WY min	[mm <sup>3</sup> ]	7090,40
Nominalgewicht	KG	[kg/m]	ca. ±1,6941



## ISP8-LZ40

Nut 8 / leicht

mejo



Raster	40
Abmessung	40x40
Vorspannung	-
Nutmaß	8,0+0,4 mm
Kernbohrung	8,2+/-0,15 mm
Länge	6000 oder 6030-0+10 mm

### Flächenberechnung

Fläche		[mm <sup>2</sup> ]	474,30
Umfang Außenkontur		mm	360,20
Schwerpunkt	X	[mm]	19,87
	Y	[mm]	19,28

### Flächenträgheitsmomente

2. Grad horizontal	IX	[mm <sup>4</sup> ]	81645,00
2. Grad vertikal	IY	[mm <sup>4</sup> ]	74776,00

### Widerstandsmomente

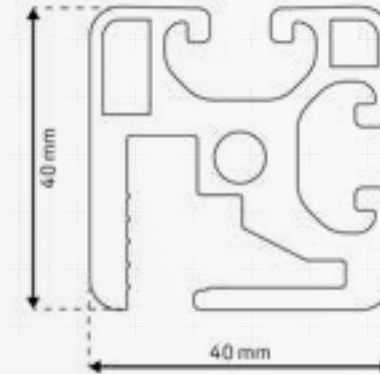
	WX max	[mm <sup>3</sup> ]	4234,00
	WX min	[mm <sup>3</sup> ]	3940,90
	WY max	[mm <sup>3</sup> ]	3762,60
	WY min	[mm <sup>3</sup> ]	3715,20
Nominalgewicht	KG	[kg/m]	ca. ±1,286



## ISP8-KL40 CNC

Nut 8 / leicht

mejo



Raster	40
Abmessung	40x40
Vorspannung	0,2+0,1/-0,15 mm
Nutmaß	8,0+0,4 mm
Kernbohrung	6,8-0,2 mm
Länge	6000 oder 6030-0+10 mm

### Flächenberechnung

Fläche		[mm <sup>2</sup> ]	700,20
Umfang Außenkontur		mm	330,00
Schwerpunkt	X	[mm]	19,70
	Y	[mm]	19,30

### Flächenträgheitsmomente

2. Grad horizontal	IX	[mm <sup>4</sup> ]	96491,30
2. Grad vertikal	IY	[mm <sup>4</sup> ]	109002,50

### Widerstandsmomente

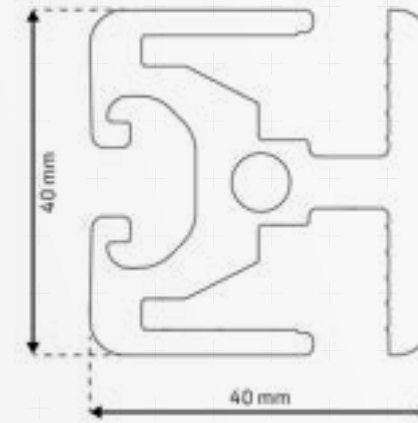
	WX max	[mm <sup>3</sup> ]	4988,70
	WX min	[mm <sup>3</sup> ]	4970,80
	WY max	[mm <sup>3</sup> ]	5535,00
	WY min	[mm <sup>3</sup> ]	5448,20
Nominalgewicht	KG	[kg/m]	ca. ±1,898



## ISP8-KL41 CNC

Nut 8 / leicht / CNC

mejo



Raster	40
Abmessung	40x40
Vorspannung	0,2+0,1/-0,15 mm
Nutmaß	8,0+0,4 mm
Kernbohrung	6,8-0,2 mm
Nutzlänge	6000 oder 6030-0+10 mm

### Flächenberechnung

Fläche		[mm <sup>2</sup> ]	766,60
Umfang Außenkontur		mm	339,90
Schwerpunkt	X	[mm]	19,40
	Y	[mm]	20,10

### Flächenträgheitsmomente

2. Grad horizontal	IX	[mm <sup>4</sup> ]	107317,00
2. Grad vertikal	IY	[mm <sup>4</sup> ]	125238,00

### Widerstandsmomente

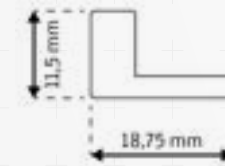
	WX max	[mm <sup>3</sup> ]	5339,20
	WX min	[mm <sup>3</sup> ]	5339,20
	WY max	[mm <sup>3</sup> ]	6453,60
	WY min	[mm <sup>3</sup> ]	6171,10
Nominalgewicht	KG	[kg/m]	ca. ±2,078



## ISP8-KL400

Nut 8 / leicht

mejo



Raster	40
Abmessung	18,75x11,5
Vorspannung	Passung mit ISP 8 - KL 40
Nutmaß	Passung mit ISP 8 - KL 40
Kernbohrung	Passung mit ISP 8-KL 40
Länge	6000 oder 6030-0+10 mm

### Flächenberechnung

Fläche		[mm <sup>2</sup> ]	104,70
Umfang Außenkontur		mm	59,60
Schwerpunkt	X	[mm]	12,40
	Y	[mm]	4,20

### Flächenträgheitsmomente

2. Grad horizontal	IX	[mm <sup>4</sup> ]	1211,10
2. Grad vertikal	IY	[mm <sup>4</sup> ]	2803,20

### Widerstandsmomente

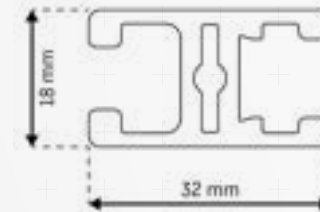
	WX max	[mm <sup>3</sup> ]	286,80
	WX min	[mm <sup>3</sup> ]	166,40
	WY max	[mm <sup>3</sup> ]	447,20
	WY min	[mm <sup>3</sup> ]	224,50
Nominalgewicht	KG	[kg/m]	ca. ±0,284



## ISP8-KL32

Nut 8 / leicht

mejo



Raster	40
Abmessung	32x18
Vorspannung	0,2+0,1/-0,15 mm
Nutmaß	8,2 und 10,3 mm
Kernbohrung	4,3 mm (1x oder 3x)
Länge	6000 oder 6030-0+10 mm

### Flächenberechnung

Fläche		[mm <sup>2</sup> ]	234,80
Umfang Außenkontur		mm	156,60
Schwerpunkt	X	[mm]	9,00
	Y	[mm]	16,20

### Flächenträgheitsmomente

2. Grad horizontal	IX	[mm <sup>4</sup> ]	16765,00
2. Grad vertikal	IY	[mm <sup>4</sup> ]	10699,00

### Widerstandsmomente

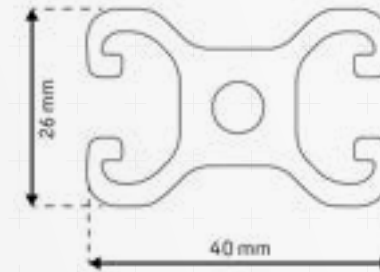
	WX max	[mm <sup>3</sup> ]	1032,30
	WX min	[mm <sup>3</sup> ]	1032,30
	WY max	[mm <sup>3</sup> ]	1188,80
	WY min	[mm <sup>3</sup> ]	1188,80
Nominalgewicht	KG	[kg/m]	ca. ±0,634



## ISP8-L48

Nut 8 / leicht

mejo



Raster	40
Abmessung	40x26
Vorspannung	0,2+0,1/-0,15 mm
Nutmaß	8,0+0,4 mm
Kernbohrung	6,8-0,2 mm
Länge	6000 oder 6030-0+10 mm

### Flächenberechnung

Fläche		[mm <sup>2</sup> ]	442,40
Umfang Außenkontur		mm	227,60
Schwerpunkt	X	[mm]	13,00
	Y	[mm]	20,00

### Flächenträgheitsmomente

2. Grad horizontal	IX	[mm <sup>4</sup> ]	57641,00
2. Grad vertikal	IY	[mm <sup>4</sup> ]	26262,00

### Widerstandsmomente

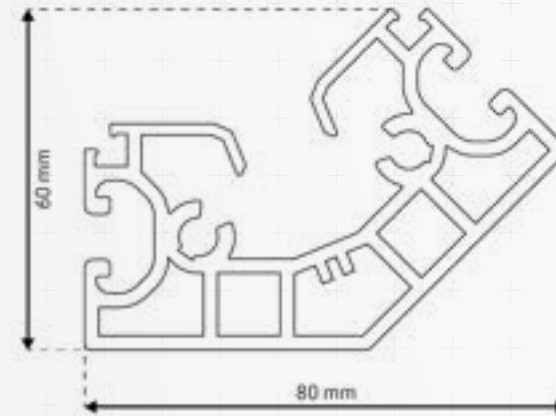
	WX max	[mm <sup>3</sup> ]	2882,10
	WX min	[mm <sup>3</sup> ]	2882,10
	WY max	[mm <sup>3</sup> ]	2020,20
	WY min	[mm <sup>3</sup> ]	2020,20
Nominalgewicht	KG	[kg/m]	ca. ±1,202



## ISP8-LX4045 K15 XMS

Nut 8 / leicht

mejo



Raster	40
Abmessung	85x60
Vorspannung	0,2+0,1/-0,15 mm
Nutmaß	8,0+0,4 mm
Kernbohrung	6,8-0,2 mm
Länge	6000 oder 6030-0+10 mm

### Flächenberechnung

Fläche		[mm <sup>2</sup> ]	1080,90
Umfang Außenkontur		mm	553,90
Schwerpunkt	X	[mm]	45,10
	Y	[mm]	24,60

### Flächenträgheitsmomente

2. Grad horizontal	IX	[mm <sup>4</sup> ]	14319487,00
2. Grad vertikal	IY	[mm <sup>4</sup> ]	623548,00

### Widerstandsmomente

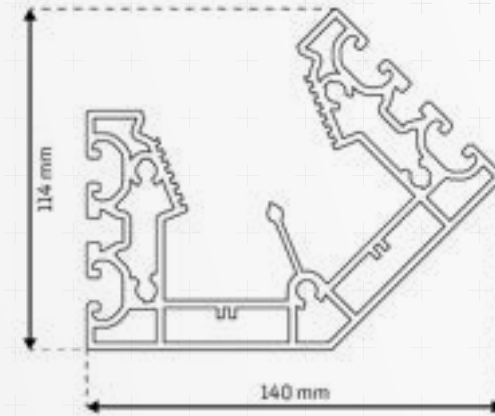
	WX max	[mm <sup>3</sup> ]	582093,00
	WX min	[mm <sup>3</sup> ]	401226,10
	WY max	[mm <sup>3</sup> ]	13810,60
	WY min	[mm <sup>3</sup> ]	13810,60
Nominalgewicht	KG	[kg/m]	ca.±2,929



## ISP8-LX8045 K56 XMS

Nut 8 / leicht

mejo



Raster	40
Abmessung	114x140
Vorspannung	0,2+0,1/-0,15 mm
Nutmaß	8,0+0,4 mm
Kernbohrung	6,8-0,2 mm
Länge	6000 oder 6030-0+10 mm

### Flächenberechnung

Fläche		[mm <sup>2</sup> ]	2435,00
Umfang Außenkontur		mm	953,90
Schwerpunkt	X	[mm]	76,90
	Y	[mm]	46,70

### Flächenträgheitsmomente

2. Grad horizontal	IX	[mm <sup>4</sup> ]	1038051,00
2. Grad vertikal	IY	[mm <sup>4</sup> ]	4216812,00

### Widerstandsmomente

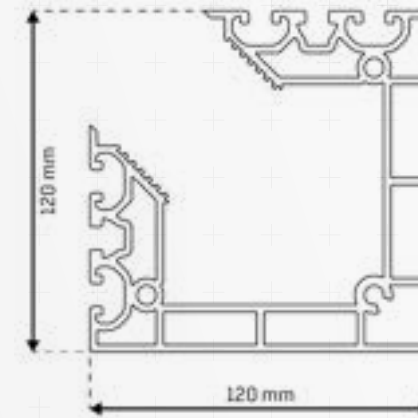
	WX max	[mm <sup>3</sup> ]	22239,70
	WX min	[mm <sup>3</sup> ]	15387,30
	WY max	[mm <sup>3</sup> ]	54833,40
	WY min	[mm <sup>3</sup> ]	54833,40
Nominalgewicht	KG	[kg/m]	ca. ±6,599



## ISP8-LX120 K56

Nut 8 / leicht

mejo



Raster	40
Abmessung	120x120
Vorspannung	0,2+0,1/-0,15 mm
Nutmaß	8,0+0,4 mm
Kernbohrung	6,8-0,2 mm
Länge	6000 oder 6030-0+10 mm

### Flächenberechnung

Fläche		[mm <sup>2</sup> ]	2485,70
Umfang Außenkontur		mm	733,20
Schwerpunkt	X	[mm]	54,10
	Y	[mm]	54,10

### Flächenträgheitsmomente

2. Grad horizontal	IX	[mm <sup>4</sup> ]	4168224,00
2. Grad vertikal	IY	[mm <sup>4</sup> ]	4168157,00

### Widerstandsmomente

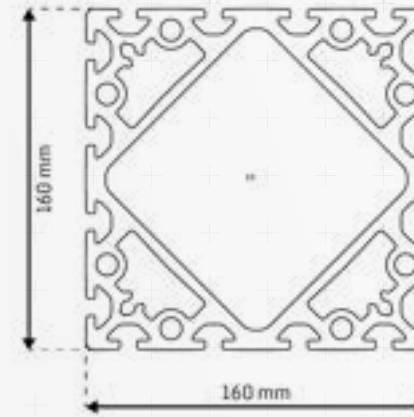
	WX max	[mm <sup>3</sup> ]	77024,40
	WX min	[mm <sup>3</sup> ]	63264,70
	WY max	[mm <sup>3</sup> ]	77017,70
	WY min	[mm <sup>3</sup> ]	63264,70
Nominalgewicht	KG	[kg/m]	ca. ±6,736



## ISP8-L160

Nut 8 / leicht

mejo



Raster	40
Abmessung	160x160
Vorspannung	0,2+0,1/-0,15 mm
Nutmaß	8,0+0,4 mm
Kernbohrung	10,2+0/-0,3 mm
Länge	6000 oder 6030-0+10 mm

### Flächenberechnung

Fläche		[mm <sup>2</sup> ]	7672,70
Umfang Außenkontur		mm	1230,10
Schwerpunkt	X	[mm]	80,00
	Y	[mm]	80,00

### Flächenträgheitsmomente

2. Grad horizontal	IX	[mm <sup>4</sup> ]	23937976,00
2. Grad vertikal	IY	[mm <sup>4</sup> ]	23937976,00

### Widerstandsmomente

	WX max	[mm <sup>3</sup> ]	299224,70
	WX min	[mm <sup>3</sup> ]	299224,70
	WY max	[mm <sup>3</sup> ]	299224,70
	WY min	[mm <sup>3</sup> ]	299224,70
Nominalgewicht	KG	[kg/m]	ca. ±20,793



## ISP8-L169

Nut 8 / leicht

mejo



Raster	40
Abmessung	160x16
Vorspannung	0,2+0,1/-0,15 mm
Nutmaß	4 x 8,0+0,4 mm und 5 x 5,0+0,4 mm
Kernbohrung	4 mm
Länge	6000 oder 6030-0+10 mm

### Flächenberechnung

Fläche		[mm <sup>2</sup> ]	1396,50
Umfang Außenkontur		mm	630,80
Schwerpunkt	X	[mm]	80,00
	Y	[mm]	8,98

### Flächenträgheitsmomente

2. Grad horizontal	IX	[mm <sup>4</sup> ]	38030,00
2. Grad vertikal	IY	[mm <sup>4</sup> ]	3099220,00

### Widerstandsmomente

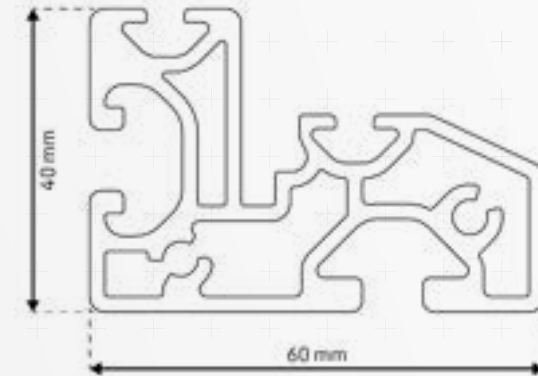
	WX max	[mm <sup>3</sup> ]	4237,70
	WX min	[mm <sup>3</sup> ]	5413,30
	WY max	[mm <sup>3</sup> ]	38740,20
	WY min	[mm <sup>3</sup> ]	38740,20
Nominalgewicht	KG	[kg/m]	ca. ±3,784



## ISP8-LF6040

Nut 8 / leicht / Führung

mejo



Raster	40
Abmessung	60x40
Vorspannung	0,2+0,1/-0,15 mm
Nutmaß	4 x 8,0+0,4 mm und 5 x 5,0+0,4 mm
Kernbohrung	-
Länge	6000 oder 6030-0+10 mm

### Flächenberechnung

Fläche		[mm <sup>2</sup> ]	713,20
Umfang Außenkontur		mm	338,80
Schwerpunkt	X	[mm]	34,40
	Y	[mm]	16,10

### Flächenträgheitsmomente

2. Grad horizontal	IX	[mm <sup>4</sup> ]	96218,00
2. Grad vertikal	IY	[mm <sup>4</sup> ]	240805,00

### Widerstandsmomente

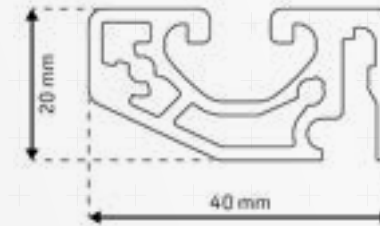
	WX max	[mm <sup>3</sup> ]	5959,70
	WX min	[mm <sup>3</sup> ]	4033,40
	WY max	[mm <sup>3</sup> ]	7005,60
	WY min	[mm <sup>3</sup> ]	7005,60
Nominalgewicht	KG	[kg/m]	ca. ±1,933



## ISP8-LF4020

Nut 8 / leicht / Führung

mejo



Raster	40
Abmessung	40x20
Vorspannung	0,2+0,1/-0,15 mm
Nutmaß	4 x 8,0+0,4 mm und 5 x 5,0+0,4 mm
Kernbohrung	-
Länge	6000 oder 6030-0+10 mm

### Flächenberechnung

Fläche		[mm <sup>2</sup> ]	333,80
Umfang Außenkontur		mm	193,70
Schwerpunkt	X	[mm]	20,80
	Y	[mm]	8,90

### Flächenträgheitsmomente

2. Grad horizontal	IX	[mm <sup>4</sup> ]	11775,00
2. Grad vertikal	IY	[mm <sup>4</sup> ]	53191,00

### Widerstandsmomente

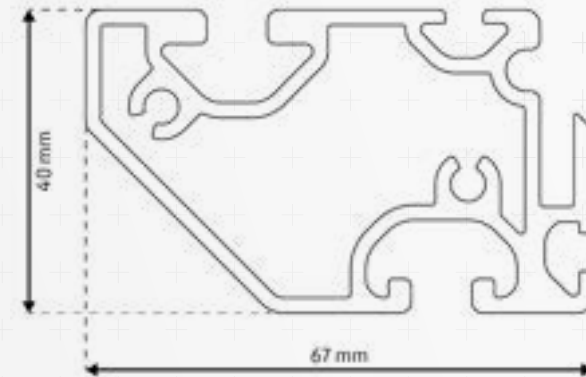
	WX max	[mm <sup>3</sup> ]	1320,90
	WX min	[mm <sup>3</sup> ]	1062,20
	WY max	[mm <sup>3</sup> ]	2552,80
	WY min	[mm <sup>3</sup> ]	2552,80
Nominalgewicht	KG	[kg/m]	ca. ±0,905



## ISP8-LF6740

Nut 8 / leicht / Führung

mejo



Raster	40
Abmessung	67x40
Vorspannung	0,2+0,1/-0,15 mm
Nutmaß	4 x 8,0+0,4 mm und 5 x 5,0+0,4 mm
Kernbohrung	-
Länge	6000 oder 6030-0+10 mm

### Flächenberechnung

Fläche		[mm <sup>2</sup> ]	683,40
Umfang Außenkontur		mm	347,50
Schwerpunkt	X	[mm]	30,00
	Y	[mm]	21,40

### Flächenträgheitsmomente

2. Grad horizontal	IX	[mm <sup>4</sup> ]	120901,00
2. Grad vertikal	IY	[mm <sup>4</sup> ]	295361,00

### Widerstandsmomente

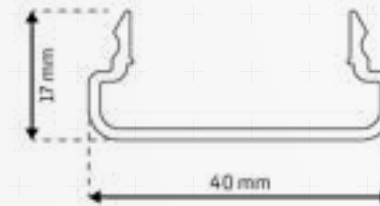
	WX max	[mm <sup>3</sup> ]	5690,60
	WX min	[mm <sup>3</sup> ]	5690,60
	WY max	[mm <sup>3</sup> ]	9816,40
	WY min	[mm <sup>3</sup> ]	8001,90
Nominalgewicht	KG	[kg/m]	ca. ±1,852



## ISPKK-4020U

Nut 8 / leicht / Kabelkanal

mejo



Raster	40
Abmessung	40x20
Vorspannung	-
Nutmaß	-
Kernbohrung	-
Nutzlänge	6000 oder 6030-0+10 mm

### Flächenberechnung

Fläche		[mm <sup>2</sup> ]	113,30
Umfang Außenkontur		mm	150,40
Schwerpunkt	X	[mm]	20,00
	Y	[mm]	5,05

### Flächenträgheitsmomente

2. Grad horizontal	IX	[mm <sup>4</sup> ]	2918,00
2. Grad vertikal	IY	[mm <sup>4</sup> ]	23327,00

### Widerstandsmomente

	WX max	[mm <sup>3</sup> ]	577,60
	WX min	[mm <sup>3</sup> ]	244,30
	WY max	[mm <sup>3</sup> ]	1166,40
	WY min	[mm <sup>3</sup> ]	1166,40
Nominalgewicht	KG	[kg/m]	ca. ±0,307



## ISP KK-40D

Nut 8 / leicht / Kabelkanal Deckel

mejo



Raster	40
Abmessung	40x9,5
Vorspannung	-
Nutmaß	-
Kernbohrung	-
Länge	6000 oder 6030-0+10 mm

### Flächenberechnung

Fläche		[mm <sup>2</sup> ]	109,20
Umfang Außenkontur		mm	155,10
Schwerpunkt	X	[mm]	n.e.
	Y	[mm]	n.e.

### Flächenträgheitsmomente

2. Grad horizontal	IX	[mm <sup>4</sup> ]	n.e.
2. Grad vertikal	IY	[mm <sup>4</sup> ]	n.e.

### Widerstandsmomente

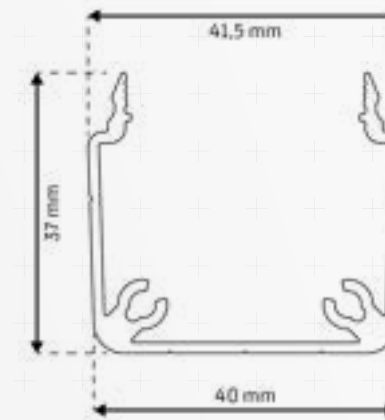
	WX max	[mm <sup>3</sup> ]	n.e.
	WX min	[mm <sup>3</sup> ]	n.e.
	WY max	[mm <sup>3</sup> ]	n.e.
	WY min	[mm <sup>3</sup> ]	n.e.
Nominalgewicht	KG	[kg/m]	ca. ±0,296



## ISPKK-4040U

Nut 8 / leicht / Kabelkanal

mejo



Raster	40
Abmessung	41,5x37
Vorspannung	-
Nutmaß	-
Kernbohrung	-
Länge	6000 oder 6030-0+10 mm

### Flächenberechnung

Fläche		[mm <sup>2</sup> ]	223,10
Umfang Außenkontur		mm	278,90
Schwerpunkt	X	[mm]	n.e.
	Y	[mm]	n.e.

### Flächenträgheitsmomente

2. Grad horizontal	IX	[mm <sup>4</sup> ]	n.e.
2. Grad vertikal	IY	[mm <sup>4</sup> ]	n.e.

### Widerstandsmomente

	WX max	[mm <sup>3</sup> ]	n.e.
	WX min	[mm <sup>3</sup> ]	n.e.
	WY max	[mm <sup>3</sup> ]	n.e.
	WY min	[mm <sup>3</sup> ]	n.e.
Nominalgewicht	KG	[kg/m]	ca. ±0,605



## ISPKK-80D

Nut 8 / leicht / Kabelkanal Deckel

mejo



Raster	40
Abmessung	80x9,5
Vorspannung	-
Nutmaß	-
Kernbohrung	-
Länge	6000 oder 6030-0+10 mm

### Flächenberechnung

Fläche		[mm <sup>2</sup> ]	197,00
Umfang Außenkontur		mm	236,70
Schwerpunkt	X	[mm]	n.e.
	Y	[mm]	n.e.

### Flächenträgheitsmomente

2. Grad horizontal	IX	[mm <sup>4</sup> ]	n.e.
2. Grad vertikal	IY	[mm <sup>4</sup> ]	n.e.

### Widerstandsmomente

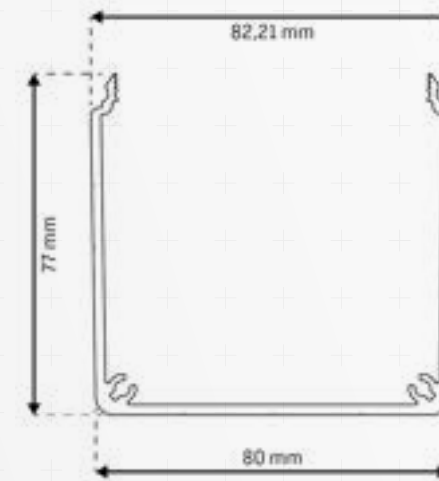
	WX max	[mm <sup>3</sup> ]	n.e.
	WX min	[mm <sup>3</sup> ]	n.e.
	WY max	[mm <sup>3</sup> ]	n.e.
	WY min	[mm <sup>3</sup> ]	n.e.
Nominalgewicht	KG	[kg/m]	ca. ±0,534



## ISPKK-8080U

Nut 8 / leicht / Kabelkanal

mejo



Raster	40
Abmessung	82x77
Vorspannung	-
Nutmaß	-
Kernbohrung	-
Länge	6000 oder 6030-0+10 mm

### Flächenberechnung

Fläche		[mm <sup>2</sup> ]	612,20
Umfang Außenkontur		mm	503,60
Schwerpunkt	X	[mm]	n.e.
	Y	[mm]	n.e.

### Flächenträgheitsmomente

2. Grad horizontal	IX	[mm <sup>4</sup> ]	n.e.
2. Grad vertikal	IY	[mm <sup>4</sup> ]	n.e.

### Widerstandsmomente

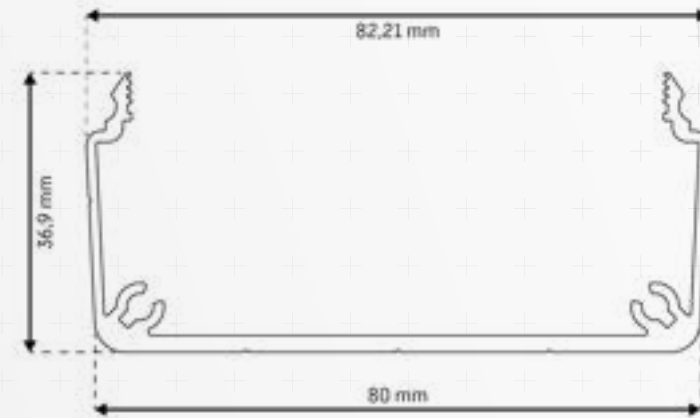
	WX max	[mm <sup>3</sup> ]	n.e.
	WX min	[mm <sup>3</sup> ]	n.e.
	WY max	[mm <sup>3</sup> ]	n.e.
	WY min	[mm <sup>3</sup> ]	n.e.
Nominalgewicht	KG	[kg/m]	ca. ±1,659



## ISPKK-8040U

Nut 8 / leicht / Kabelkanal

mejo



Raster	40
Abmessung	82x37
Vorspannung	-
Nutmaß	-
Kernbohrung	-
Länge	6000 oder 6030-0+10 mm

### Flächenberechnung

Fläche		[mm <sup>2</sup> ]	343,00
Umfang Außenkontur		mm	355,10
Schwerpunkt	X	[mm]	n.e.
	Y	[mm]	n.e.

### Flächenträgheitsmomente

2. Grad horizontal	IX	[mm <sup>4</sup> ]	n.e.
2. Grad vertikal	IY	[mm <sup>4</sup> ]	n.e.

### Widerstandsmomente

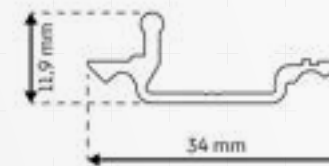
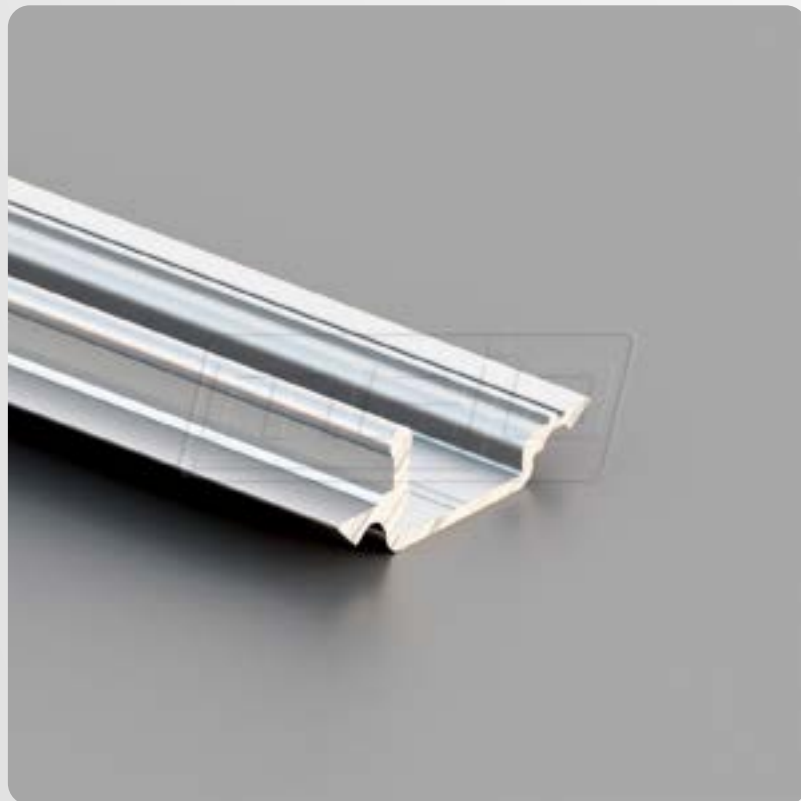
	WX max	[mm <sup>3</sup> ]	n.e.
	WX min	[mm <sup>3</sup> ]	n.e.
	WY max	[mm <sup>3</sup> ]	n.e.
	WY min	[mm <sup>3</sup> ]	n.e.
Nominalgewicht	KG	[kg/m]	ca. ±0,93



## ISPKK-Flex1

Nut 8 / leicht / Kabelkanal

mejo



Raster	40
Abmessung	34x11,9
Vorspannung	0,2+0,1/-0,15 mm
Nutmaß	8,0+0,4 mm
Kernbohrung	-
Länge	6000 oder 6030-0+10 mm

### Flächenberechnung

Fläche		[mm <sup>2</sup> ]	76,30
Umfang Außenkontur		mm	98,60
Schwerpunkt	X	[mm]	3,90
	Y	[mm]	14,20

### Flächenträgheitsmomente

2. Grad horizontal	IX	[mm <sup>4</sup> ]	6603,00
2. Grad vertikal	IY	[mm <sup>4</sup> ]	688,00

### Widerstandsmomente

	WX max	[mm <sup>3</sup> ]	463,40
	WX min	[mm <sup>3</sup> ]	334,30
	WY max	[mm <sup>3</sup> ]	174,90
	WY min	[mm <sup>3</sup> ]	86,30
Nominalgewicht	KG	[kg/m]	ca. ±0,207



## ISPKK-Flex2

Nut 8 / leicht / Kabelkanal

mejo



Raster	40
Abmessung	74x12
Vorspannung	0,2+0,1/-0,15 mm
Nutmaß	8,0+0,4 mm
Kernbohrung	-
Länge	6000 oder 6030-0+10 mm

### Flächenberechnung

Fläche		[mm <sup>2</sup> ]	204,20
Umfang Außenkontur		mm	173,30
Schwerpunkt	X	[mm]	2,40
	Y	[mm]	34,50

### Flächenträgheitsmomente

2. Grad horizontal	IX	[mm <sup>4</sup> ]	96141,00
2. Grad vertikal	IY	[mm <sup>4</sup> ]	1100,00

### Widerstandsmomente

	WX max	[mm <sup>3</sup> ]	2787,40
	WX min	[mm <sup>3</sup> ]	2433,40
	WY max	[mm <sup>3</sup> ]	450,90
	WY min	[mm <sup>3</sup> ]	115,10
Nominalgewicht	KG	[kg/m]	ca. ±0,553



## ISP KK-Flex3

Nut 8 / leicht / Kabelkanal

mejo



Raster	40
Abmessung	114x12
Vorspannung	0,2+0,1/-0,15 mm
Nutmaß	8,0+0,4 mm
Kernbohrung	-
Länge	6000 oder 6030-0+10 mm

### Flächenberechnung

Fläche		[mm <sup>2</sup> ]	303,70
Umfang Außenkontur		mm	254,20
Schwerpunkt	X	[mm]	2,00
	Y	[mm]	54,20

### Flächenträgheitsmomente

2. Grad horizontal	IX	[mm <sup>4</sup> ]	346677,00
2. Grad vertikal	IY	[mm <sup>4</sup> ]	1247,00

### Widerstandsmomente

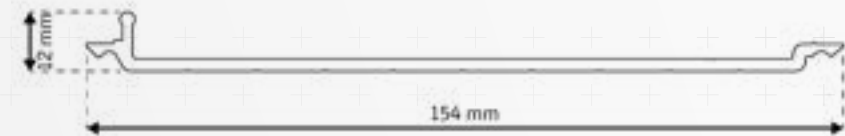
	WX max	[mm <sup>3</sup> ]	6391,80
	WX min	[mm <sup>3</sup> ]	5801,00
	WY max	[mm <sup>3</sup> ]	607,20
	WY min	[mm <sup>3</sup> ]	125,40
Nominalgewicht	KG	[kg/m]	ca. ±0,823



## ISPKK-Flex4

Nut 8 / leicht / Kabelkanal

mejo



Raster	40
Abmessung	154x12
Vorspannung	0,2+0,1/-0,15 mm
Nutmaß	8,0+0,4 mm
Kernbohrung	-
Länge	6000 oder 6030-0+10 mm

### Flächenberechnung

Fläche		[mm <sup>2</sup> ]	404,50
Umfang Außenkontur		mm	334,70
Schwerpunkt	X	[mm]	1,80
	Y	[mm]	73,90

### Flächenträgheitsmomente

2. Grad horizontal	IX	[mm <sup>4</sup> ]	845326,00
2. Grad vertikal	IY	[mm <sup>4</sup> ]	1364,00

### Widerstandsmomente

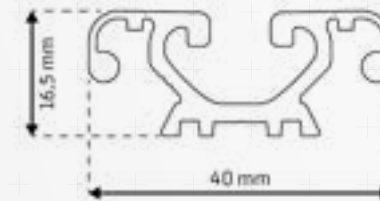
	WX max	[mm <sup>3</sup> ]	11436,90
	WX min	[mm <sup>3</sup> ]	10555,00
	WY max	[mm <sup>3</sup> ]	731,20
	WY min	[mm <sup>3</sup> ]	134,60
Nominalgewicht	KG	[kg/m]	ca. ±1,096



## ISPKK-Flex5

Nut 8 / leicht / Kabelkanal

mejo



Raster	40
Abmessung	40x16,5
Vorspannung	0,2+0,1/-0,15 mm
Nutmaß	8,0+0,4 mm
Kernbohrung	-
Länge	6000 oder 6030-0+10 mm

### Flächenberechnung

Fläche		[mm <sup>2</sup> ]	212,10
Umfang Außenkontur		mm	211,60
Schwerpunkt	X	[mm]	20,00
	Y	[mm]	7,30

### Flächenträgheitsmomente

2. Grad horizontal	IX	[mm <sup>4</sup> ]	5633,00
2. Grad vertikal	IY	[mm <sup>4</sup> ]	25621,00

### Widerstandsmomente

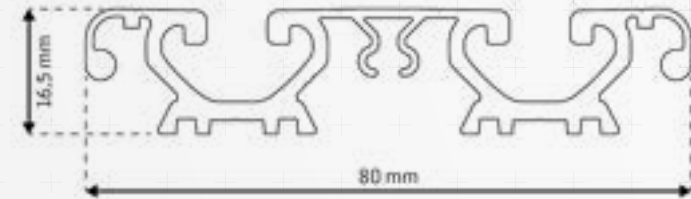
	WX max	[mm <sup>3</sup> ]	771,10
	WX min	[mm <sup>3</sup> ]	612,50
	WY max	[mm <sup>3</sup> ]	1280,60
	WY min	[mm <sup>3</sup> ]	1280,60
Nominalgewicht	KG	[kg/m]	ca. ±0,575



## ISPKK-Flex6

Nut 8 / leicht / Kabelkanal

mejo



Raster	40
Abmessung	80x16,5
Vorspannung	0,2+0,1/-0,15 mm
Nutmaß	8,0+0,4 mm
Kernbohrung	-
Länge	6000 oder 6030-0+10 mm

### Flächenberechnung

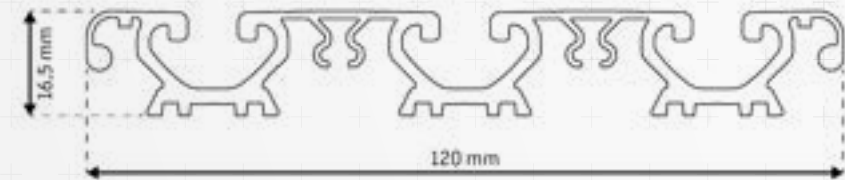
Fläche		[mm <sup>2</sup> ]	408,30
Umfang Außenkontur		mm	421,90
Schwerpunkt	X	[mm]	40,00
	Y	[mm]	7,30

### Flächenträgheitsmomente

2. Grad horizontal	IX	[mm <sup>4</sup> ]	11348,00
2. Grad vertikal	IY	[mm <sup>4</sup> ]	220867,00

### Widerstandsmomente

	WX max	[mm <sup>3</sup> ]	1560,00
	WX min	[mm <sup>3</sup> ]	1230,10
	WY max	[mm <sup>3</sup> ]	5522,20
	WY min	[mm <sup>3</sup> ]	5522,20
Nominalgewicht	KG	[kg/m]	ca. ±1,107



Raster	40
Abmessung	120x16,5
Vorspannung	0,2+0,1/-0,15 mm
Nutmaß	8,0+0,4 mm
Kernbohrung	-
Länge	6000 oder 6030-0+10 mm

### Flächenberechnung

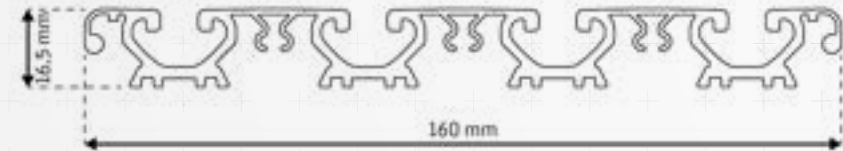
Fläche		[mm <sup>2</sup> ]	604,70
Umfang Außenkontur		mm	631,90
Schwerpunkt	X	[mm]	60,00
	Y	[mm]	7,30

### Flächenträgheitsmomente

2. Grad horizontal	IX	[mm <sup>4</sup> ]	17071,00
2. Grad vertikal	IY	[mm <sup>4</sup> ]	743184,00

### Widerstandsmomente

	WX max	[mm <sup>3</sup> ]	2350,60
	WX min	[mm <sup>3</sup> ]	1848,00
	WY max	[mm <sup>3</sup> ]	12388,10
	WY min	[mm <sup>3</sup> ]	12388,10
Nominalgewicht	KG	[kg/m]	ca. ±1,639



Raster	40
Abmessung	160x16,5
Vorspannung	0,2+0,1/-0,15 mm
Nutmaß	8,0+0,4 mm
Kernbohrung	-
Länge	6000 oder 6030-0+10 mm

### Flächenberechnung

Fläche		[mm <sup>2</sup> ]	800,80
Umfang Außenkontur		mm	842,40
Schwerpunkt	X	[mm]	80,00
	Y	[mm]	7,30

### Flächenträgheitsmomente

2. Grad horizontal	IX	[mm <sup>4</sup> ]	22779,00
2. Grad vertikal	IY	[mm <sup>4</sup> ]	1748312,00

### Widerstandsmomente

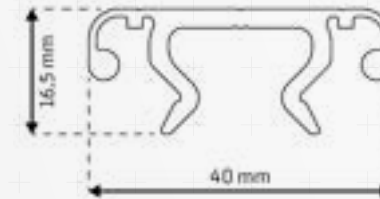
	WX max	[mm <sup>3</sup> ]	3138,10
	WX min	[mm <sup>3</sup> ]	2464,90
	WY max	[mm <sup>3</sup> ]	21856,70
	WY min	[mm <sup>3</sup> ]	21856,70
Nominalgewicht	KG	[kg/m]	ca. ±2,170



## ISPKK-Flex9

Nut 8 / leicht / Kabelkanal

mejo



Raster	40
Abmessung	40x16,5
Vorspannung	0,2+0,1/-0,15 mm
Nutmaß	8,0+0,4 mm
Kernbohrung	-
Länge	6000 oder 6030-0+10 mm

### Flächenberechnung

Fläche		[mm <sup>2</sup> ]	171,60
Umfang Außenkontur		mm	189,60
Schwerpunkt	X	[mm]	20,00
	Y	[mm]	5,10

### Flächenträgheitsmomente

2. Grad horizontal	IX	[mm <sup>4</sup> ]	3327,00
2. Grad vertikal	IY	[mm <sup>4</sup> ]	23514,00

### Widerstandsmomente

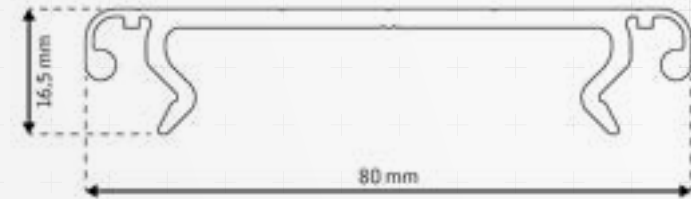
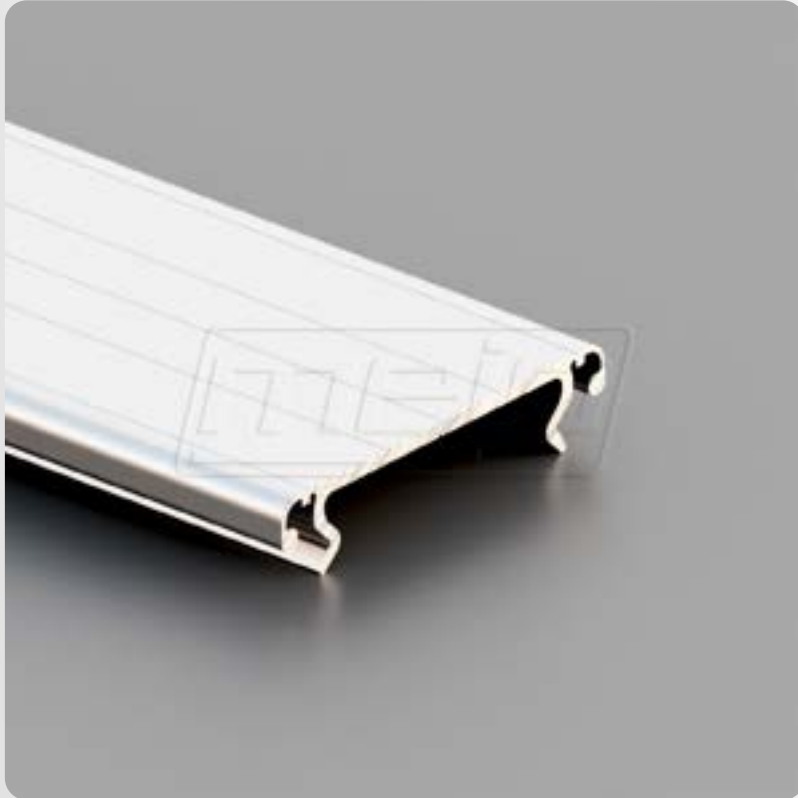
	WX max	[mm <sup>3</sup> ]	653,20
	WX min	[mm <sup>3</sup> ]	291,60
	WY max	[mm <sup>3</sup> ]	1175,70
	WY min	[mm <sup>3</sup> ]	1175,70
Nominalgewicht	KG	[kg/m]	ca. ±0,465



## ISPKK-Flex10

Nut 8 / leicht / Kabelkanal

mejo



Raster	40
Abmessung	80x16,5
Vorspannung	0,2+0,1/-0,15 mm
Nutmaß	8,0+0,4 mm
Kernbohrung	-
Länge	6000 oder 6030-0+10 mm

### Flächenberechnung

Fläche		[mm <sup>2</sup> ]	271,40
Umfang Außenkontur		mm	269,80
Schwerpunkt	X	[mm]	40,00
	Y	[mm]	3,70

### Flächenträgheitsmomente

2. Grad horizontal	IX	[mm <sup>4</sup> ]	4310,00
2. Grad vertikal	IY	[mm <sup>4</sup> ]	177004,00

### Widerstandsmomente

	WX max	[mm <sup>3</sup> ]	1171,10
	WX min	[mm <sup>3</sup> ]	336,20
	WY max	[mm <sup>3</sup> ]	4425,10
	WY min	[mm <sup>3</sup> ]	4425,10
Nominalgewicht	KG	[kg/m]	ca. ±0,736



## ISPKK-Flex11

Nut 8 / leicht / Kabelkanal

mejo



Raster	40
Abmessung	120x16,5
Vorspannung	0,2+0,1/-0,15 mm
Nutmaß	8,0+0,4 mm
Kernbohrung	-
Länge	6000 oder 6030-0+10 mm

### Flächenberechnung

Fläche		[mm <sup>2</sup> ]	371,30
Umfang Außenkontur		mm	350,20
Schwerpunkt	X	[mm]	60,00
	Y	[mm]	3,00

### Flächenträgheitsmomente

2. Grad horizontal	IX	[mm <sup>4</sup> ]	4791,00
2. Grad vertikal	IY	[mm <sup>4</sup> ]	547983,00

### Widerstandsmomente

	WX max	[mm <sup>3</sup> ]	1582,60
	WX min	[mm <sup>3</sup> ]	395,70
	WY max	[mm <sup>3</sup> ]	9133,00
	WY min	[mm <sup>3</sup> ]	9133,00
Nominalgewicht	KG	[kg/m]	ca. ±1,006



## ISPKK-Flex12

Nut 8 / leicht / Kabelkanal

mejo



Raster	40
Abmessung	160x16,5
Vorspannung	0,2+0,1/-0,15 mm
Nutmaß	8,0+0,4 mm
Kernbohrung	-
Länge	6000 oder 6030-0+10 mm

### Flächenberechnung

Fläche		[mm <sup>2</sup> ]	470,90
Umfang Außenkontur		mm	430,70
Schwerpunkt	X	[mm]	80,00
	Y	[mm]	2,70

### Flächenträgheitsmomente

2. Grad horizontal	IX	[mm <sup>4</sup> ]	5090,00
2. Grad vertikal	IY	[mm <sup>4</sup> ]	1215440,00

### Widerstandsmomente

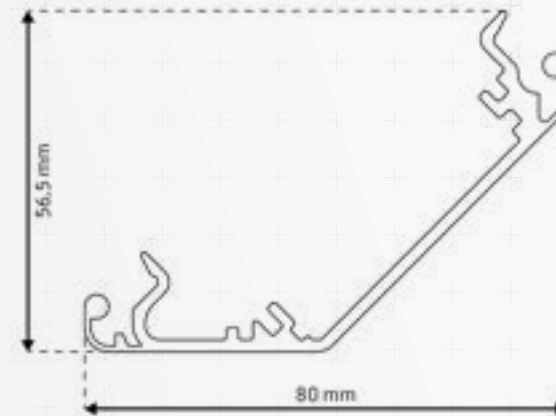
	WX max	[mm <sup>3</sup> ]	1919,50
	WX min	[mm <sup>3</sup> ]	367,60
	WY max	[mm <sup>3</sup> ]	15193,00
	WY min	[mm <sup>3</sup> ]	15193,00
Nominalgewicht	KG	[kg/m]	ca. ±1,276



## ISPKK-Flex13

Nut 8 / leicht / Kabelkanal

mejo



Raster	40
Abmessung	80x57
Vorspannung	0,2+0,1/-0,15 mm
Nutmaß	8,0+0,4 mm
Kernbohrung	-
Länge	6000 oder 6030-0+10 mm

### Flächenberechnung

Fläche		[mm <sup>2</sup> ]	347,20
Umfang Außenkontur		mm	345,60
Schwerpunkt	X	[mm]	34,90
	Y	[mm]	36,80

### Flächenträgheitsmomente

2. Grad horizontal	IX	[mm <sup>4</sup> ]	111306,00
2. Grad vertikal	IY	[mm <sup>4</sup> ]	227041,00

### Widerstandsmomente

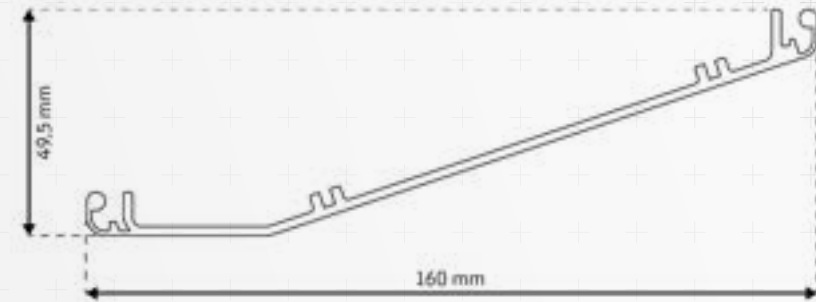
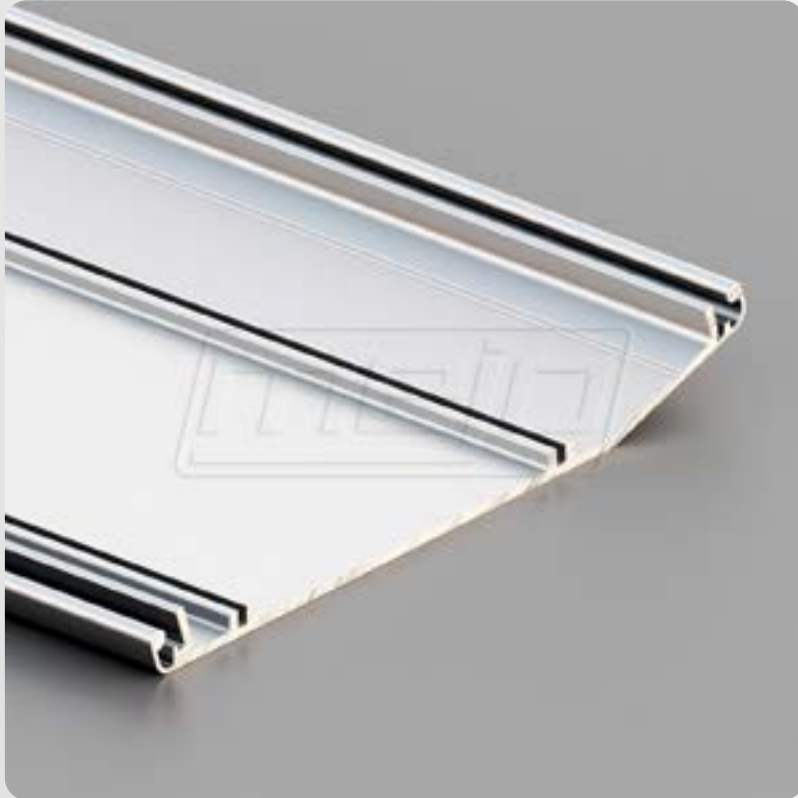
	WX max	[mm <sup>3</sup> ]	3022,10
	WX min	[mm <sup>3</sup> ]	3022,10
	WY max	[mm <sup>3</sup> ]	6502,20
	WY min	[mm <sup>3</sup> ]	5036,10
Nominalgewicht	KG	[kg/m]	ca. ±0,941



## ISPKK-Flex14

Nut 8 / leicht / Kabelkanal

mejo



Raster	40
Abmessung	160x49,5
Vorspannung	0,2+0,1/-0,15 mm
Nutmaß	8,0+0,4 mm
Kernbohrung	-
Länge	6000 oder 6030-0+10 mm

### Flächenberechnung

Fläche		[mm <sup>2</sup> ]	432,10
Umfang Außenkontur		mm	437,70
Schwerpunkt	X	[mm]	75,70
	Y	[mm]	30,60

### Flächenträgheitsmomente

2. Grad horizontal	IX	[mm <sup>4</sup> ]	99099,00
2. Grad vertikal	IY	[mm <sup>4</sup> ]	1128698,00

### Widerstandsmomente

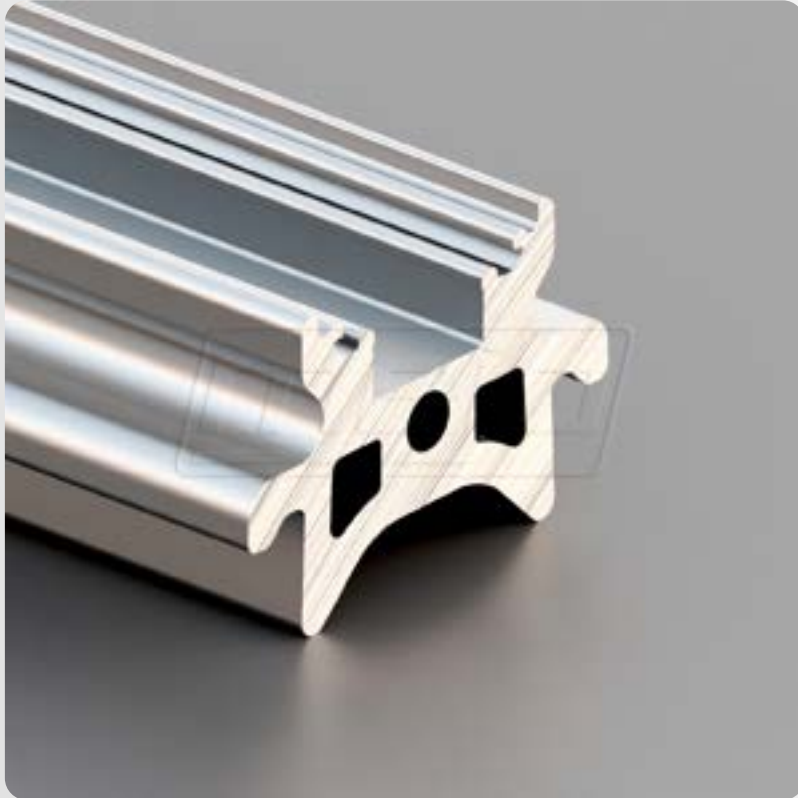
	WX max	[mm <sup>3</sup> ]	3238,30
	WX min	[mm <sup>3</sup> ]	3238,30
	WY max	[mm <sup>3</sup> ]	14908,70
	WY min	[mm <sup>3</sup> ]	13390,20
Nominalgewicht	KG	[kg/m]	ca. ±1,171



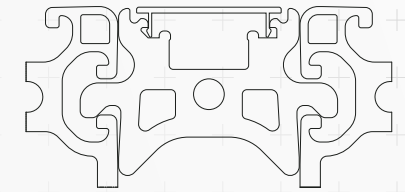
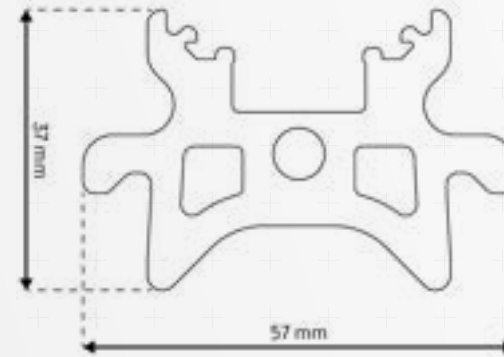
## ISP8-VP40 CNC

Nut 8 / leicht / Verbinder

mejo



Montagebeispiel



### Flächenberechnung

Fläche		[mm <sup>2</sup> ]	833,00
Umfang Außenkontur		mm	236,40
Schwerpunkt	X	[mm]	28,50
	Y	[mm]	17,50

### Flächenträgheitsmomente

2. Grad horizontal	IX	[mm <sup>4</sup> ]	57015,00
2. Grad vertikal	IY	[mm <sup>4</sup> ]	189084,00

### Widerstandsmomente

	WX max	[mm <sup>3</sup> ]	3261,60
	WX min	[mm <sup>3</sup> ]	2921,00
	WY max	[mm <sup>3</sup> ]	6634,50
	WY min	[mm <sup>3</sup> ]	6634,50
Nominalgewicht	KG	[kg/m]	ca. ±2,258

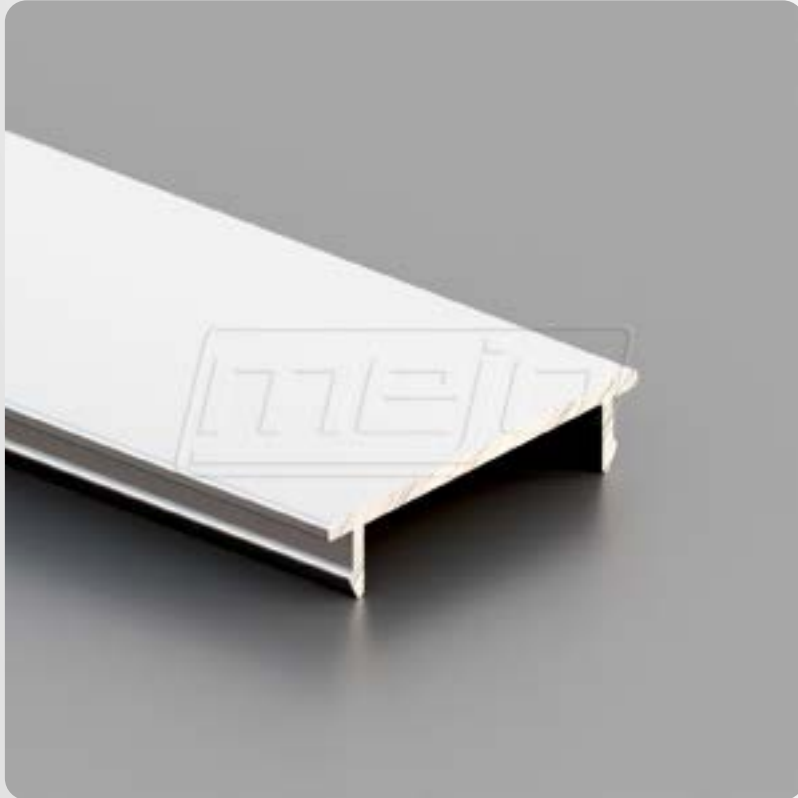
Raster	40
Abmessung	57x37
Vorspannung	-
Nutmaß	8,0+0,4 mm
Kernbohrung	-
Länge	6000 oder 6030-0+10 mm



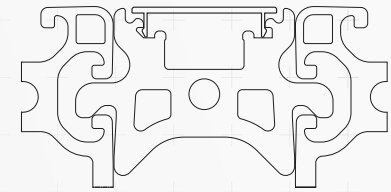
## ISP8-VP41

Nut 8 / leicht / Verbinder Deckel

mejo



Montagebeispiel



Raster	40
Abmessung	32x6,6
Vorspannung	-
Nutmaß	-
Kernbohrung	-
Länge	6000 oder 6030-0+10 mm

### Flächenberechnung

Fläche		[mm <sup>2</sup> ]	49,40
Umfang Außenkontur		mm	87,10
Schwerpunkt	X	[mm]	16,00
	Y	[mm]	5,40

### Flächenträgheitsmomente

2. Grad horizontal	IX	[mm <sup>4</sup> ]	99,00
2. Grad vertikal	IY	[mm <sup>4</sup> ]	4879,00

### Widerstandsmomente

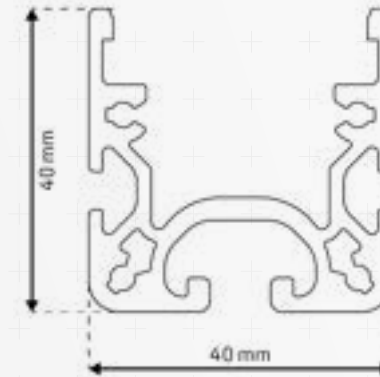
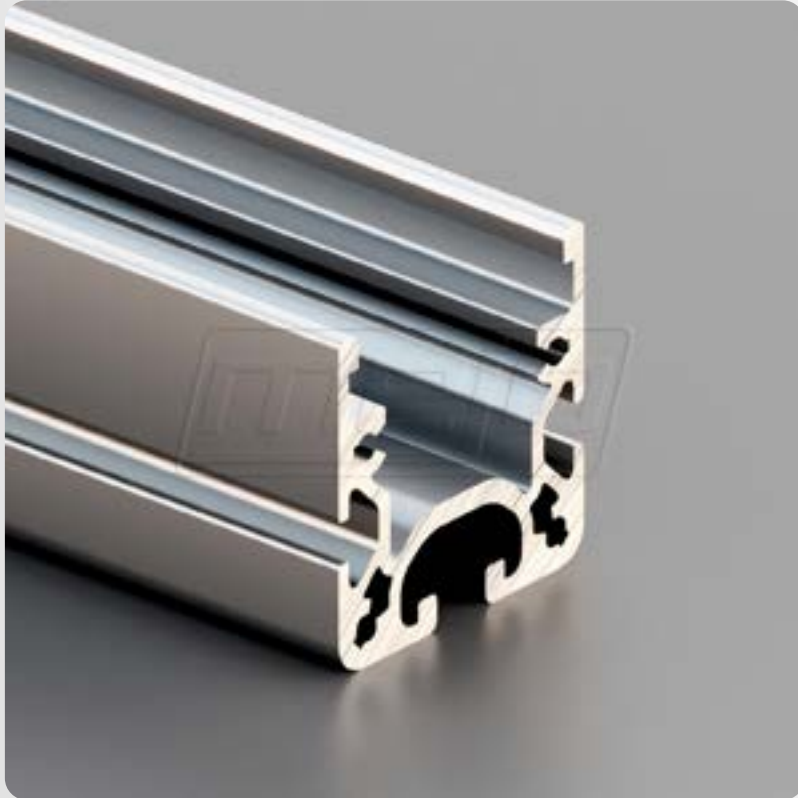
	WX max	[mm <sup>3</sup> ]	18,20
	WX min	[mm <sup>3</sup> ]	18,20
	WY max	[mm <sup>3</sup> ]	304,80
	WY min	[mm <sup>3</sup> ]	304,80
Nominalgewicht	KG	[kg/m]	ca. ±0,134



## ISP8-RS40

Nut 8 / leicht

mejo



Raster	40
Abmessung	40x40
Vorspannung	0,2+0,1/-0,15 mm
Nutmaß	8,0+0,3 mm
Kernbohrung	3,3±0,15 mm
Länge	6000 oder 6030-0+10 mm

### Flächenberechnung

Fläche		[mm <sup>2</sup> ]	472,30
Umfang Außenkontur		mm	328,30
Schwerpunkt	X	[mm]	20,00
	Y	[mm]	14,70

### Flächenträgheitsmomente

2. Grad horizontal	IX	[mm <sup>4</sup> ]	57104,00
2. Grad vertikal	IY	[mm <sup>4</sup> ]	100968,00

### Widerstandsmomente

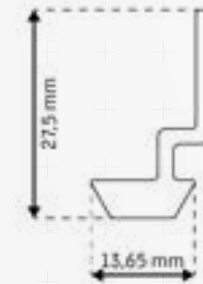
	WX max	[mm <sup>3</sup> ]	3890,30
	WX min	[mm <sup>3</sup> ]	2255,20
	WY max	[mm <sup>3</sup> ]	5048,40
	WY min	[mm <sup>3</sup> ]	5048,40
Nominalgewicht	KG	[kg/m]	ca. ±1,28



## ISP8-W1

Nut 8 / leicht

mejo



Raster	40
Abmessung	17,7
Vorspannung	-
Nutmaß	-
Kernbohrung	-
Länge	2000-0+10 mm

### Flächenberechnung

Fläche		[mm <sup>2</sup> ]	119,10
Umfang Außenkontur		mm	85,90
Schwerpunkt	X	[mm]	5,80
	Y	[mm]	9,60

### Flächenträgheitsmomente

2. Grad horizontal	IX	[mm <sup>4</sup> ]	7598,00
2. Grad vertikal	IY	[mm <sup>4</sup> ]	2331,00

### Widerstandsmomente

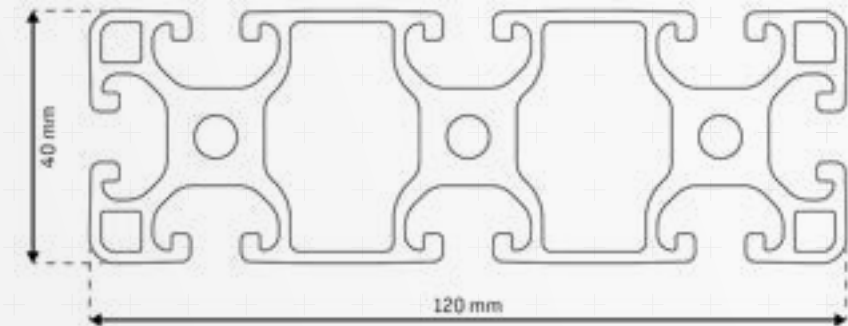
	WX max	[mm <sup>3</sup> ]	789,80
	WX min	[mm <sup>3</sup> ]	424,90
	WY max	[mm <sup>3</sup> ]	396,90
	WY min	[mm <sup>3</sup> ]	223,00
Nominalgewicht	KG	[kg/m]	ca. ±0,323



## ISP8-M121

Nut 8 / medium

mejo



Raster	40
Abmessung	120x40
Vorspannung	0,2+0,1/-0,15 mm
Nutmaß	8,0+0,4 mm
Kernbohrung	6,8-0,2 mm
Länge	6000 oder 6030-0+10 mm

### Flächenberechnung

Fläche		[mm <sup>2</sup> ]	1896,40
Umfang Außenkontur		mm	695,80
Schwerpunkt	X	[mm]	60,00
	Y	[mm]	20,00

### Flächenträgheitsmomente

2. Grad horizontal	IX	[mm <sup>4</sup> ]	295790,00
2. Grad vertikal	IY	[mm <sup>4</sup> ]	2368078,00

### Widerstandsmomente

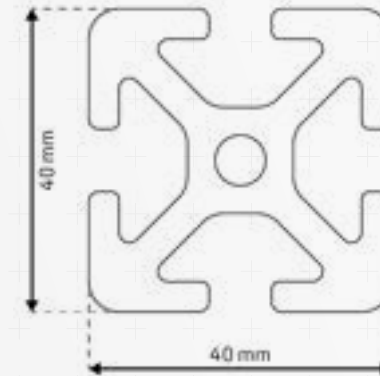
	WX max	[mm <sup>3</sup> ]	14789,50
	WX min	[mm <sup>3</sup> ]	14789,50
	WY max	[mm <sup>3</sup> ]	39468,00
	WY min	[mm <sup>3</sup> ]	39468,00
Nominalgewicht	KG	[kg/m]	ca. ±5,139



## ISP8-S40

Nut 8 / schwer

mejo



Raster	40
Abmessung	40x40
Vorspannung	0,2+0,1/-0,15 mm
Nutmaß	8,0+0,4 mm
Kernbohrung	6,8-0,2 mm
Länge	6000 oder 6030-0+10 mm

### Flächenberechnung

Fläche		[mm <sup>2</sup> ]	925,40
Umfang Außenkontur		mm	302,80
Schwerpunkt	X	[mm]	20,00
	Y	[mm]	20,00

### Flächenträgheitsmomente

2. Grad horizontal	IX	[mm <sup>4</sup> ]	141146,00
2. Grad vertikal	IY	[mm <sup>4</sup> ]	141146,00

### Widerstandsmomente

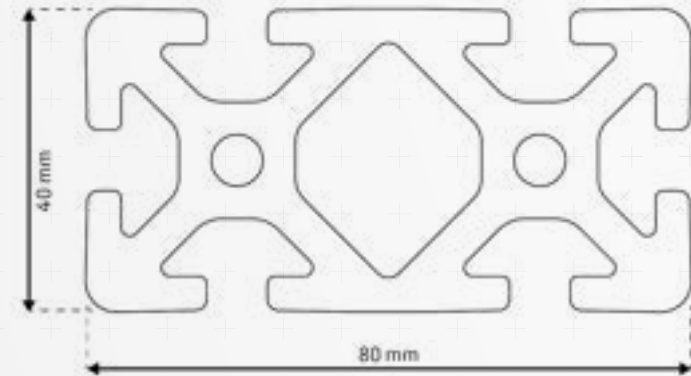
	WX max	[mm <sup>3</sup> ]	7057,30
	WX min	[mm <sup>3</sup> ]	7057,30
	WY max	[mm <sup>3</sup> ]	7057,30
	WY min	[mm <sup>3</sup> ]	7057,30
Nominalgewicht	KG	[kg/m]	ca. ±2,508



## ISP8-S81

Nut 8 / schwer

mejo



Raster	40
Abmessung	80x40
Vorspannung	0,2+0,1/-0,15 mm
Nutmaß	8,0+0,4 mm
Kernbohrung	6,8-0,2 mm
Länge	6000 oder 6030-0+10 mm

### Flächenberechnung

Fläche		[mm <sup>2</sup> ]	1677,80
Umfang Außenkontur		mm	457,70
Schwerpunkt	X	[mm]	40,00
	Y	[mm]	20,00

### Flächenträgheitsmomente

2. Grad horizontal	IX	[mm <sup>4</sup> ]	270249,00
2. Grad vertikal	IY	[mm <sup>4</sup> ]	1020904,00

### Widerstandsmomente

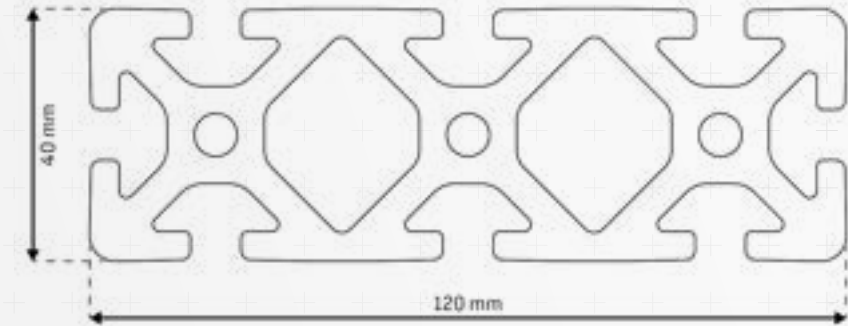
	WX max	[mm <sup>3</sup> ]	13512,50
	WX min	[mm <sup>3</sup> ]	13512,50
	WY max	[mm <sup>3</sup> ]	25522,60
	WY min	[mm <sup>3</sup> ]	25522,60
Nominalgewicht	KG	[kg/m]	ca. ±4,547



## ISP8-S121

Nut 8 / schwer

mejo



Raster	40
Abmessung	120x40
Vorspannung	0,2+0,1/-0,15 mm
Nutmaß	8,0+0,4 mm
Kernbohrung	6,8-0,2 mm
Länge	6000 oder 6030-0+10 mm

### Flächenberechnung

Fläche		[mm <sup>2</sup> ]	2427,50
Umfang Außenkontur		mm	612,60
Schwerpunkt	X	[mm]	60,00
	Y	[mm]	20,00

### Flächenträgheitsmomente

2. Grad horizontal	IX	[mm <sup>4</sup> ]	399848,00
2. Grad vertikal	IY	[mm <sup>4</sup> ]	3246544,00

### Widerstandsmomente

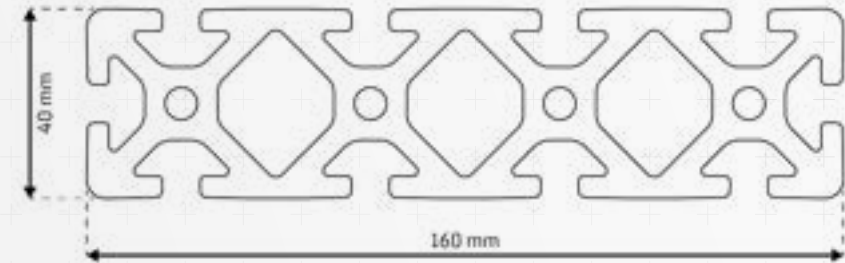
	WX max	[mm <sup>3</sup> ]	19992,00
	WX min	[mm <sup>3</sup> ]	19992,00
	WY max	[mm <sup>3</sup> ]	54109,00
	WY min	[mm <sup>3</sup> ]	54109,00
Nominalgewicht	KG	[kg/m]	ca. ±6,606



## ISP8-S161

Nut 8 / schwer

mejo



Raster	40
Abmessung	160x40
Vorspannung	0,2+0,1/-0,15 mm
Nutmaß	8,0+0,4 mm
Kernbohrung	6,8-0,2 mm
Länge	6000 oder 6030-0+10 mm

### Flächenberechnung

Fläche		[mm <sup>2</sup> ]	3193,60
Umfang Außenkontur		mm	767,40
Schwerpunkt	X	[mm]	80,00
	Y	[mm]	20,00

### Flächenträgheitsmomente

2. Grad horizontal	IX	[mm <sup>4</sup> ]	529199,00
2. Grad vertikal	IY	[mm <sup>4</sup> ]	7421898,00

### Widerstandsmomente

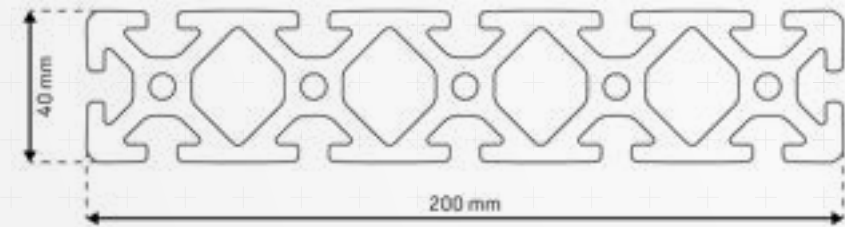
	WX max	[mm <sup>3</sup> ]	26460,00
	WX min	[mm <sup>3</sup> ]	26460,00
	WY max	[mm <sup>3</sup> ]	92773,00
	WY min	[mm <sup>3</sup> ]	92773,00
Nominalgewicht	KG	[kg/m]	ca. ±8,655



## ISP8-S201

Nut 8 / schwer

mejo



Raster	40
Abmessung	200x40
Vorspannung	0,2+0,1/-0,15 mm
Nutmaß	8,0+0,4 mm
Kernbohrung	6,8-0,2 mm
Länge	6000 oder 6030-0+10 mm

### Flächenberechnung

Fläche		[mm <sup>2</sup> ]	3949,00
Umfang Außenkontur		mm	923,66
Schwerpunkt	X	[mm]	100,00
	Y	[mm]	20,00

### Flächenträgheitsmomente

2. Grad horizontal	IX	[mm <sup>4</sup> ]	658855,00
2. Grad vertikal	IY	[mm <sup>4</sup> ]	14158278,00

### Widerstandsmomente

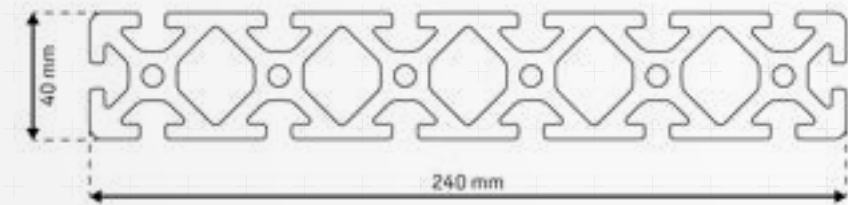
	WX max	[mm <sup>3</sup> ]	32942,80
	WX min	[mm <sup>3</sup> ]	32942,80
	WY max	[mm <sup>3</sup> ]	141582,80
	WY min	[mm <sup>3</sup> ]	141582,80
Nominalgewicht	KG	[kg/m]	ca. ±10,702



## ISP8-S241

Nut 8 / schwer

mejo



Raster	40
Abmessung	240x40
Vorspannung	0,2+0,1/-0,15 mm
Nutmaß	8,0+0,4 mm
Kernbohrung	6,8-0,2 mm
Länge	6000 oder 6030-0+10 mm

### Flächenberechnung

Fläche		[mm <sup>2</sup> ]	4704,60
Umfang Außenkontur		mm	1078,70
Schwerpunkt	X	[mm]	120,00
	Y	[mm]	20,00

### Flächenträgheitsmomente

2. Grad horizontal	IX	[mm <sup>4</sup> ]	788233,00
2. Grad vertikal	IY	[mm <sup>4</sup> ]	24049308,00

### Widerstandsmomente

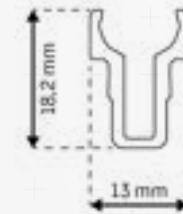
	WX max	[mm <sup>3</sup> ]	39411,60
	WX min	[mm <sup>3</sup> ]	39411,60
	WY max	[mm <sup>3</sup> ]	200410,90
	WY min	[mm <sup>3</sup> ]	200410,90
Nominalgewicht	KG	[kg/m]	ca. ±12,750



## ISP8-KL810

Nut 8 / leicht

mejo



Raster	40
Abmessung	13x18,2
Vorspannung	-
Nutmaß	-
Kernbohrung	-
Länge	6000 oder 6030-0+10 mm

### Flächenberechnung

Fläche		[mm <sup>2</sup> ]	73,60
Umfang Außenkontur		mm	89,10
Schwerpunkt	X	[mm]	6,50
	Y	[mm]	8,80

### Flächenträgheitsmomente

2. Grad horizontal	IX	[mm <sup>4</sup> ]	1914,00
2. Grad vertikal	IY	[mm <sup>4</sup> ]	1124,00

### Widerstandsmomente

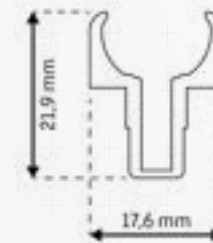
	WX max	[mm <sup>3</sup> ]	216,60
	WX min	[mm <sup>3</sup> ]	204,40
	WY max	[mm <sup>3</sup> ]	172,90
	WY min	[mm <sup>3</sup> ]	172,90
Nominalgewicht	KG	[kg/m]	ca. ±0,2



## ISP8-KL814

Nut 8 / leicht

mejo



Raster	40
Abmessung	D14
Vorspannung	-
Nutmaß	-
Kernbohrung	-
Länge	6000 oder 6030-0+10 mm

### Flächenberechnung

Fläche		[mm <sup>2</sup> ]	103,30
Umfang Außenkontur		mm	114,70
Schwerpunkt	X	[mm]	8,80
	Y	[mm]	11,05

### Flächenträgheitsmomente

2. Grad horizontal	IX	[mm <sup>4</sup> ]	3287,20
2. Grad vertikal	IY	[mm <sup>4</sup> ]	3105,10

### Widerstandsmomente

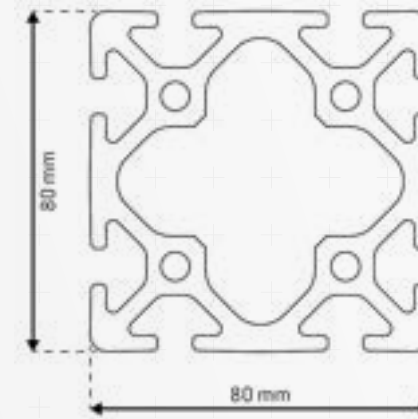
	WX max	[mm <sup>3</sup> ]	303,20
	WX min	[mm <sup>3</sup> ]	297,40
	WY max	[mm <sup>3</sup> ]	352,90
	WY min	[mm <sup>3</sup> ]	352,90
Nominalgewicht	KG	[kg/m]	ca. ±0,28



## ISP8-S80

Nut 8 / schwer

mejo



Raster	40
Abmessung	80x80
Vorspannung	0,2+0,1/-0,15 mm
Nutmaß	8,0+0,4 mm
Kernbohrung	6,8-0,2 mm
Länge	6000 oder 6030-0+10 mm

### Flächenberechnung

Fläche		[mm <sup>2</sup> ]	2652,20
Umfang Außenkontur		mm	612,60
Schwerpunkt	X	[mm]	40,00
	Y	[mm]	40,00

### Flächenträgheitsmomente

2. Grad horizontal	IX	[mm <sup>4</sup> ]	1879946,00
2. Grad vertikal	IY	[mm <sup>4</sup> ]	1879946,00

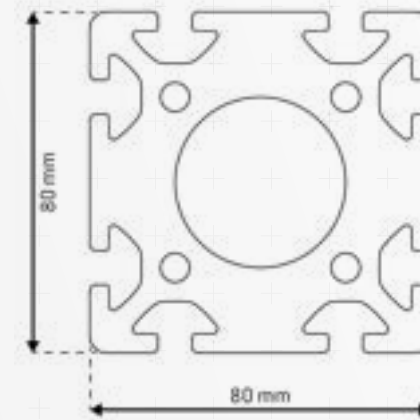
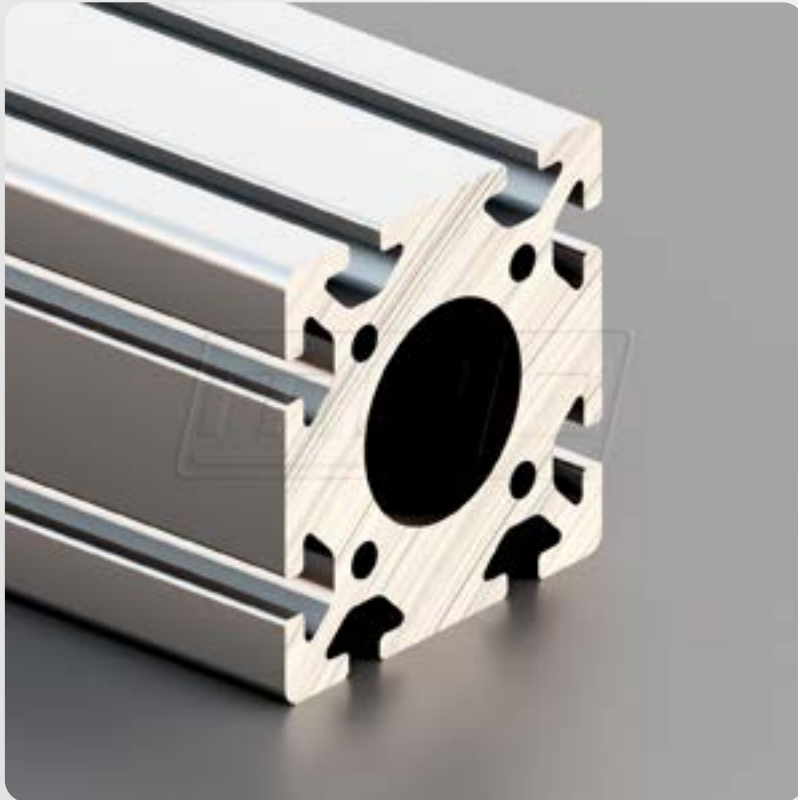
### Widerstandsmomente

	WX max	[mm <sup>3</sup> ]	46998,60
	WX min	[mm <sup>3</sup> ]	46998,60
	WY max	[mm <sup>3</sup> ]	46998,60
	WY min	[mm <sup>3</sup> ]	46998,60
Nominalgewicht	KG	[kg/m]	ca. ±7,187



## ISP8-S80D40

Nut 8 / schwer / D40



Raster	40
Abmessung	80x80
Vorspannung	0,2+0,1/-0,15 mm
Nutmaß	8,0+0,3 mm
Kernbohrung	4x6,8-0,2 mm und 1 x 40-0+0,5 mm
Länge	6000 oder 6030-0+10 mm

### Flächenberechnung

Fläche		[mm <sup>2</sup> ]	3751,40
Umfang Außenkontur		mm	614,20
Schwerpunkt	X	[mm]	40,00
	Y	[mm]	40,00

### Flächenträgheitsmomente

2. Grad horizontal	IX	[mm <sup>4</sup> ]	2248720,00
2. Grad vertikal	IY	[mm <sup>4</sup> ]	2248720,00

### Widerstandsmomente

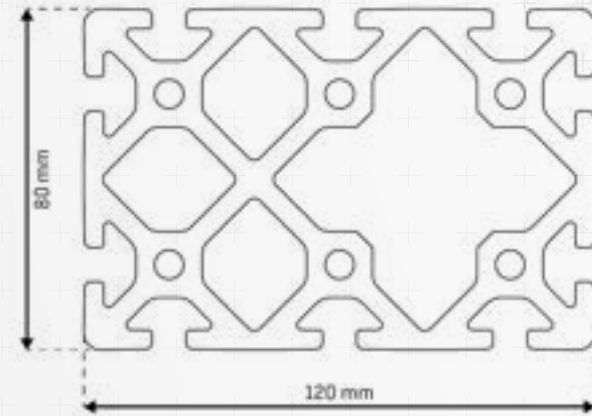
	WX max	[mm <sup>3</sup> ]	56218,00
	WX min	[mm <sup>3</sup> ]	56218,00
	WY max	[mm <sup>3</sup> ]	56218,00
	WY min	[mm <sup>3</sup> ]	56218,00
Nominalgewicht	KG	[kg/m]	ca. ±10,104



## ISP8-S122

Nut 8 / schwer

mejo



Raster	40
Abmessung	120x80
Vorspannung	0,2+0,1/-0,15 mm
Nutmaß	8,0+0,4 mm
Kernbohrung	6,8-0,2 mm
Länge	6000 oder 6030-0+10 mm

### Flächenberechnung

Fläche		[mm <sup>2</sup> ]	3931,10
Umfang Außenkontur		mm	768,70
Schwerpunkt	X	[mm]	62,00
	Y	[mm]	40,00

### Flächenträgheitsmomente

2. Grad horizontal	IX	[mm <sup>4</sup> ]	2711870,00
2. Grad vertikal	IY	[mm <sup>4</sup> ]	5689943,00

### Widerstandsmomente

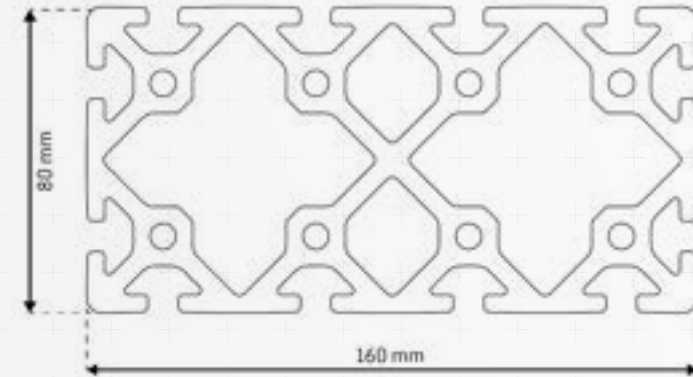
	WX max	[mm <sup>3</sup> ]	67796,80
	WX min	[mm <sup>3</sup> ]	67796,80
	WY max	[mm <sup>3</sup> ]	91762,20
	WY min	[mm <sup>3</sup> ]	98115,20
Nominalgewicht	KG	[kg/m]	ca. ±10,653



## ISP8-S162

Nut 8 / schwer

mejo



Raster	40
Abmessung	160x80
Vorspannung	0,2+0,1/-0,15 mm
Nutmaß	8,0+0,4 mm
Kernbohrung	6,8-0,2 mm
Länge	6000 oder 6030-0+10 mm

### Flächenberechnung

Fläche		[mm <sup>2</sup> ]	4860,80
Umfang Außenkontur		mm	923,80
Schwerpunkt	X	[mm]	80,00
	Y	[mm]	40,00

### Flächenträgheitsmomente

2. Grad horizontal	IX	[mm <sup>4</sup> ]	3543651,70
2. Grad vertikal	IY	[mm <sup>4</sup> ]	12046081,20

### Widerstandsmomente

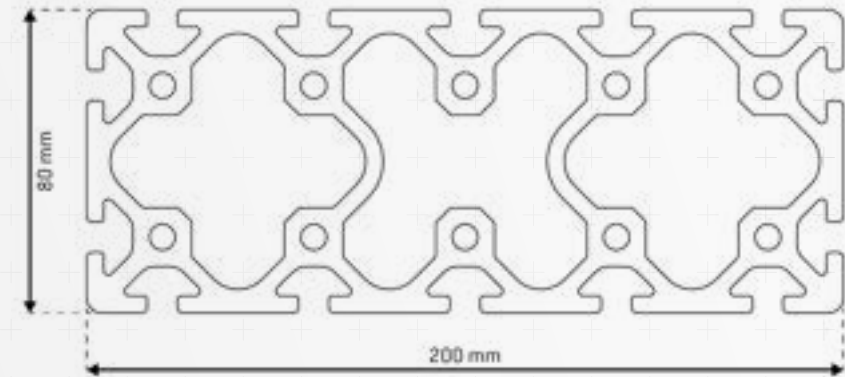
	WX max	[mm <sup>3</sup> ]	88591,30
	WX min	[mm <sup>3</sup> ]	88591,30
	WY max	[mm <sup>3</sup> ]	150576,00
	WY min	[mm <sup>3</sup> ]	150576,00
Nominalgewicht	KG	[kg/m]	ca. ±13,173



## ISP8-S202

Nut 8 / schwer

mejo



Raster	40
Abmessung	200x80
Vorspannung	0,2+0,1/-0,15 mm
Nutmaß	8,0+0,4 mm
Kernbohrung	6,8-0,2 mm
Länge	6000 oder 6030-0+10 mm

### Flächenberechnung

Fläche		[mm <sup>2</sup> ]	5615,00
Umfang Außenkontur		mm	1081,60
Schwerpunkt	X	[mm]	100,00
	Y	[mm]	40,00

### Flächenträgheitsmomente

2. Grad horizontal	IX	[mm <sup>4</sup> ]	4329713,00
2. Grad vertikal	IY	[mm <sup>4</sup> ]	22035968,00

### Widerstandsmomente

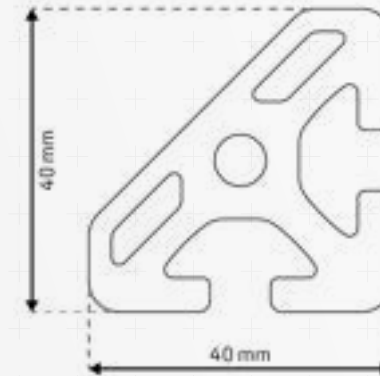
	WX max	[mm <sup>3</sup> ]	108242,80
	WX min	[mm <sup>3</sup> ]	108242,80
	WY max	[mm <sup>3</sup> ]	220359,70
	WY min	[mm <sup>3</sup> ]	220359,70
Nominalgewicht	KG	[kg/m]	ca. ±15,170



## ISP8-S45

Nut 8 / schwer / G45

mejo



Raster	40
Abmessung	40x40
Vorspannung	0,2+0,1/-0,15 mm
Nutmaß	8,0+0,4 mm
Kernbohrung	6,8-0,2 mm
Länge	6000 oder 6030-0+10 mm

### Flächenberechnung

Fläche		[mm <sup>2</sup> ]	742,30
Umfang Außenkontur		mm	213,50
Schwerpunkt	X	[mm]	16,90
	Y	[mm]	16,90

### Flächenträgheitsmomente

2. Grad horizontal	IX	[mm <sup>4</sup> ]	95427,90
2. Grad vertikal	IY	[mm <sup>4</sup> ]	95427,90

### Widerstandsmomente

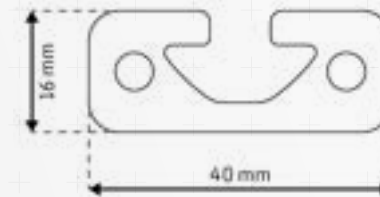
	WX max	[mm <sup>3</sup> ]	5644,40
	WX min	[mm <sup>3</sup> ]	5644,40
	WY max	[mm <sup>3</sup> ]	5644,40
	WY min	[mm <sup>3</sup> ]	5644,40
Nominalgewicht	KG	[kg/m]	ca. ±2,012



## ISP8-S49

Nut 8 / schwer

mejo



Raster	40
Abmessung	40x16
Vorspannung	0,2+0,1/-0,15 mm
Nutmaß	8,0+0,4 mm
Kernbohrung	6,8-0,2 mm
Länge	6000 oder 6030-0+10 mm

### Flächenberechnung

Fläche		[mm <sup>2</sup> ]	434,70
Umfang Außenkontur		mm	147,70
Schwerpunkt	X	[mm]	20,00
	Y	[mm]	8,57

### Flächenträgheitsmomente

2. Grad horizontal	IX	[mm <sup>4</sup> ]	10942,30
2. Grad vertikal	IY	[mm <sup>4</sup> ]	69679,80

### Widerstandsmomente

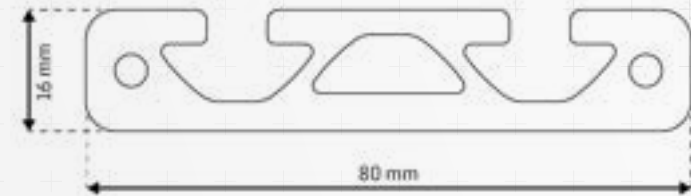
	WX max	[mm <sup>3</sup> ]	1276,60
	WX min	[mm <sup>3</sup> ]	1472,90
	WY max	[mm <sup>3</sup> ]	3483,90
	WY min	[mm <sup>3</sup> ]	3483,90
Nominalgewicht	KG	[kg/m]	ca. ±1,178



## ISP8-S89

Nut 8 / schwer

mejo



Raster	40
Abmessung	80x16
Vorspannung	0,2+0,1/-0,15 mm
Nutmaß	8,0+0,4 mm
Kernbohrung	6,8-0,2 mm
Länge	6000 oder 6030-0+10 mm

### Flächenberechnung

Fläche		[mm <sup>2</sup> ]	810,50
Umfang Außenkontur		mm	260,60
Schwerpunkt	X	[mm]	40,00
	Y	[mm]	7,34

### Flächenträgheitsmomente

2. Grad horizontal	IX	[mm <sup>4</sup> ]	22058,00
2. Grad vertikal	IY	[mm <sup>4</sup> ]	496475,00

### Widerstandsmomente

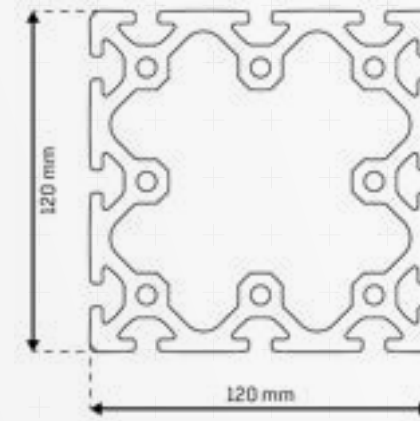
	WX max	[mm <sup>3</sup> ]	3001,70
	WX min	[mm <sup>3</sup> ]	2549,50
	WY max	[mm <sup>3</sup> ]	12411,90
	WY min	[mm <sup>3</sup> ]	12411,90
Nominalgewicht	KG	[kg/m]	ca. ±2,196



## ISP8-S120

Nut 8 / schwer

mejo



Raster	40
Abmessung	120x120
Vorspannung	0,2+0,1/-0,15 mm
Nutmaß	8,0+0,4 mm
Kernbohrung	6,8-0,2 mm
Länge	6000 oder 6030-0+10 mm

### Flächenberechnung

Fläche		[mm <sup>2</sup> ]	4585,50
Umfang Außenkontur		mm	920,80
Schwerpunkt	X	[mm]	60,00
	Y	[mm]	60,00

### Flächenträgheitsmomente

2. Grad horizontal	IX	[mm <sup>4</sup> ]	7989706,00
2. Grad vertikal	IY	[mm <sup>4</sup> ]	7989706,00

### Widerstandsmomente

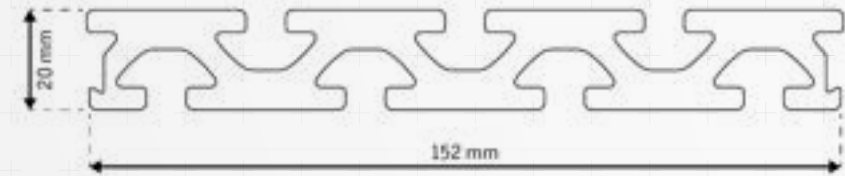
	WX max	[mm <sup>3</sup> ]	133161,80
	WX min	[mm <sup>3</sup> ]	133161,80
	WY max	[mm <sup>3</sup> ]	133161,80
	WY min	[mm <sup>3</sup> ]	133161,80
Nominalgewicht	KG	[kg/m]	ca. ±12,427



## ISP8-S152

Nut 8 / schwer

mejo



Raster	40
Abmessung	152x20
Vorspannung	0,2+0,1/-0,15 mm
Nutmaß	8,0+0,4 mm
Kernbohrung	6,8-0,2 mm
Länge	6000 oder 6030-0+10 mm

### Flächenberechnung

Fläche		[mm <sup>2</sup> ]	1855,00
Umfang Außenkontur		mm	623,70
Schwerpunkt	X	[mm]	76,00
	Y	[mm]	10,30

### Flächenträgheitsmomente

2. Grad horizontal	IX	[mm <sup>4</sup> ]	75647,90
2. Grad vertikal	IY	[mm <sup>4</sup> ]	3540133,80

### Widerstandsmomente

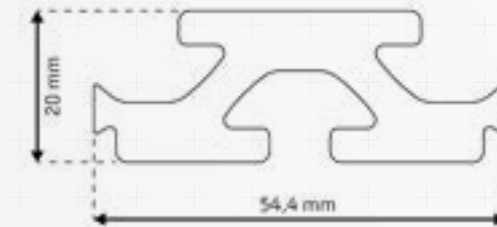
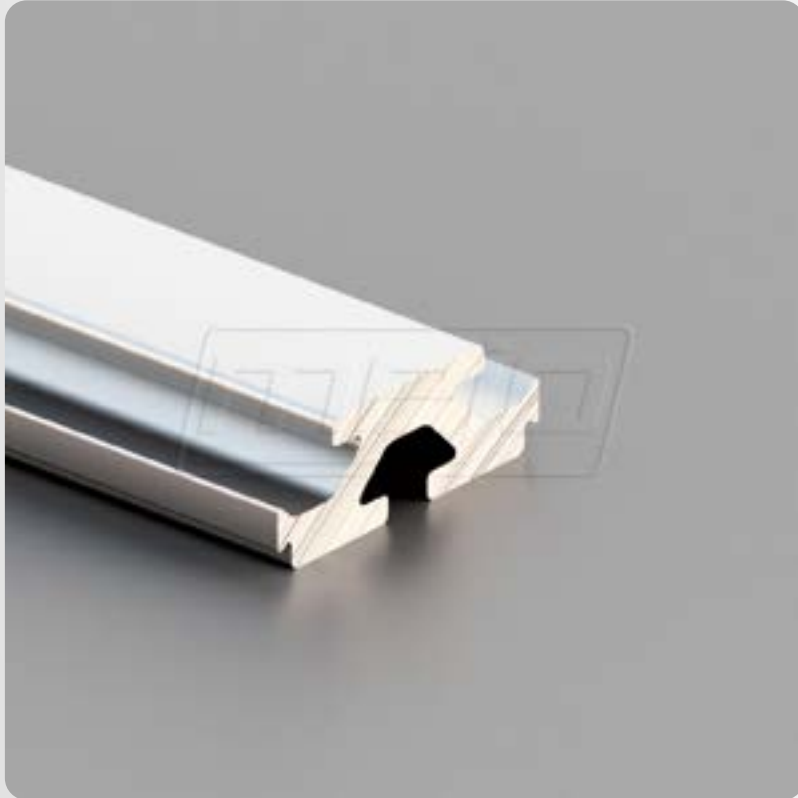
	WX max	[mm <sup>3</sup> ]	7797,30
	WX min	[mm <sup>3</sup> ]	7345,80
	WY max	[mm <sup>3</sup> ]	46586,60
	WY min	[mm <sup>3</sup> ]	46574,80
Nominalgewicht	KG	[kg/m]	ca. ±5,027



## ISP8-S153

Nut 8 / schwer / Verbinder für S152

mejo



Raster	40
Abmessung	20
Vorspannung	-
Nutmaß	8,0+0,4 mm
Kernbohrung	-
Länge	6000 oder 6030-0+10 mm

### Flächenberechnung

Fläche		[mm <sup>2</sup> ]	587,60
Umfang Außenkontur		mm	205,90
Schwerpunkt	X	[mm]	27,20
	Y	[mm]	9,16

### Flächenträgheitsmomente

2. Grad horizontal	IX	[mm <sup>4</sup> ]	22514,20
2. Grad vertikal	IY	[mm <sup>4</sup> ]	114198,30

### Widerstandsmomente

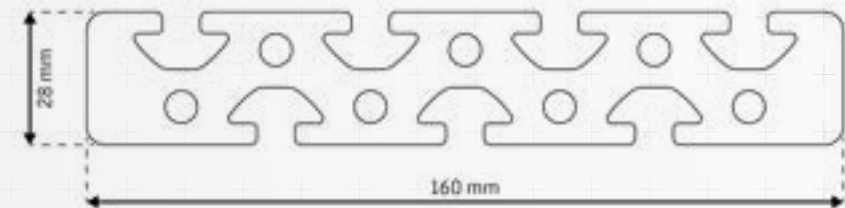
	WX max	[mm <sup>3</sup> ]	2457,40
	WX min	[mm <sup>3</sup> ]	2077,30
	WY max	[mm <sup>3</sup> ]	4198,40
	WY min	[mm <sup>3</sup> ]	4198,40
Nominalgewicht	KG	[kg/m]	ca. ±1,592



## ISP8-S168

Nut 8 / schwer

mejo



Raster	40
Abmessung	160x28
Vorspannung	0,2+0,1/-0,15 mm
Nutmaß	8,0+0,4 mm
Kernbohrung	6,8-0,2 mm
Länge	6000 oder 6030-0+10 mm

### Flächenberechnung

Fläche		[mm <sup>2</sup> ]	3132,70
Umfang Außenkontur		mm	633,00
Schwerpunkt	X	[mm]	80,00
	Y	[mm]	13,70

### Flächenträgheitsmomente

2. Grad horizontal	IX	[mm <sup>4</sup> ]	208024,00
2. Grad vertikal	IY	[mm <sup>4</sup> ]	7316287,00

### Widerstandsmomente

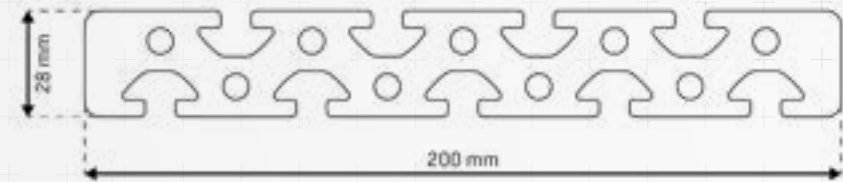
	WX max	[mm <sup>3</sup> ]	15188,50
	WX min	[mm <sup>3</sup> ]	14543,20
	WY max	[mm <sup>3</sup> ]	91453,60
	WY min	[mm <sup>3</sup> ]	91453,60
Nominalgewicht	KG	[kg/m]	ca. ±8,49



## ISP8-S208

Nut 8 / schwer

mejo



Raster	40
Abmessung	200x28
Vorspannung	0,2+0,1/-0,15 mm
Nutmaß	8,0+0,3 mm
Kernbohrung	6,8-0,2 mm
Länge	6000 oder 6030-0+10 mm

### Flächenberechnung

Fläche		[mm <sup>2</sup> ]	3871,70
Umfang Außenkontur		mm	788,40
Schwerpunkt	X	[mm]	100,00
	Y	[mm]	13,75

### Flächenträgheitsmomente

2. Grad horizontal	IX	[mm <sup>4</sup> ]	257820,00
2. Grad vertikal	IY	[mm <sup>4</sup> ]	13932033,00

### Widerstandsmomente

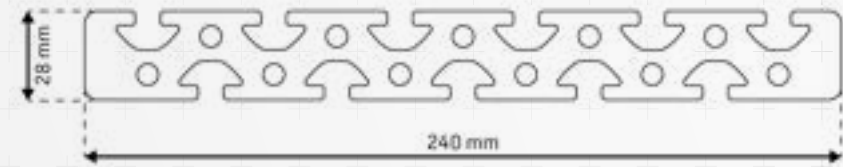
	WX max	[mm <sup>3</sup> ]	18744,90
	WX min	[mm <sup>3</sup> ]	18097,30
	WY max	[mm <sup>3</sup> ]	139320,30
	WY min	[mm <sup>3</sup> ]	139320,30
Nominalgewicht	KG	[kg/m]	ca. ±10,454



## ISP8-S248

Nut 8 / schwer

mejo



Raster	40
Abmessung	240x28
Vorspannung	0,2+0,1/-0,15 mm
Nutmaß	8,0+0,3 mm
Kernbohrung	6,8-0,2 mm
Länge	6000 oder 6030-0+10 mm

### Flächenberechnung

Fläche		[mm <sup>2</sup> ]	4610,60
Umfang Außenkontur		mm	943,80
Schwerpunkt	X	[mm]	120,00
	Y	[mm]	13,80

### Flächenträgheitsmomente

2. Grad horizontal	IX	[mm <sup>4</sup> ]	307936,00
2. Grad vertikal	IY	[mm <sup>4</sup> ]	23645122,00

### Widerstandsmomente

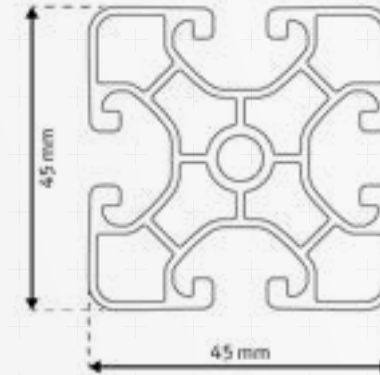
	WX max	[mm <sup>3</sup> ]	22300,20
	WX min	[mm <sup>3</sup> ]	21652,10
	WY max	[mm <sup>3</sup> ]	197042,70
	WY min	[mm <sup>3</sup> ]	197042,70
Nominalgewicht	KG	[kg/m]	ca. ±12,72



## ISP8-UL45

Nut 8 / ultraleicht

mejo



Raster	45
Abmessung	45x45
Vorspannung	0,2+0,1/-0,15 mm
Nutmaß	8,0+0,4 mm
Kernbohrung	6,8-0,2 mm
Länge	6000 oder 6030-0+10 mm

### Flächenberechnung

Fläche		[mm <sup>2</sup> ]	531,30
Umfang Außenkontur		mm	357,80
Schwerpunkt	X	[mm]	22,50
	Y	[mm]	22,50

### Flächenträgheitsmomente

2. Grad horizontal	IX	[mm <sup>4</sup> ]	103642,00
2. Grad vertikal	IY	[mm <sup>4</sup> ]	103642,00

### Widerstandsmomente

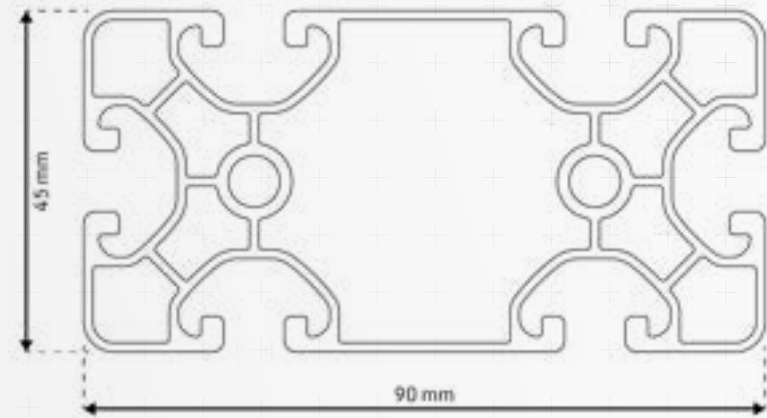
	WX max	[mm <sup>3</sup> ]	4606,50
	WX min	[mm <sup>3</sup> ]	4606,50
	WY max	[mm <sup>3</sup> ]	4606,50
	WY min	[mm <sup>3</sup> ]	4606,50
Nominalgewicht	KG	[kg/m]	1,440



## ISP8-UL91

Nut 8 / ultraleicht

mejo



Raster	45
Abmessung	90x45
Vorspannung	0,2+0,1/-0,15 mm
Nutmaß	8,0+0,4 mm
Kernbohrung	6,8-0,2 mm
Länge	6000 oder 6030-0+10 mm

### Flächenberechnung

Fläche		[mm <sup>2</sup> ]	824,10
Umfang Außenkontur		mm	542,50
Schwerpunkt	X	[mm]	45,00
	Y	[mm]	22,50

### Flächenträgheitsmomente

2. Grad horizontal	IX	[mm <sup>4</sup> ]	189049,00
2. Grad vertikal	IY	[mm <sup>4</sup> ]	746605,00

### Widerstandsmomente

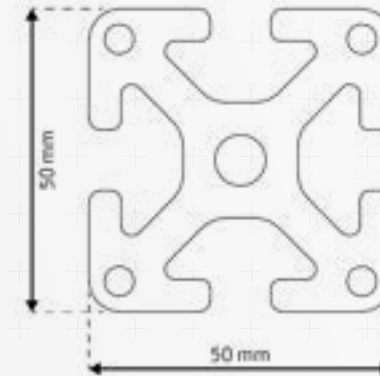
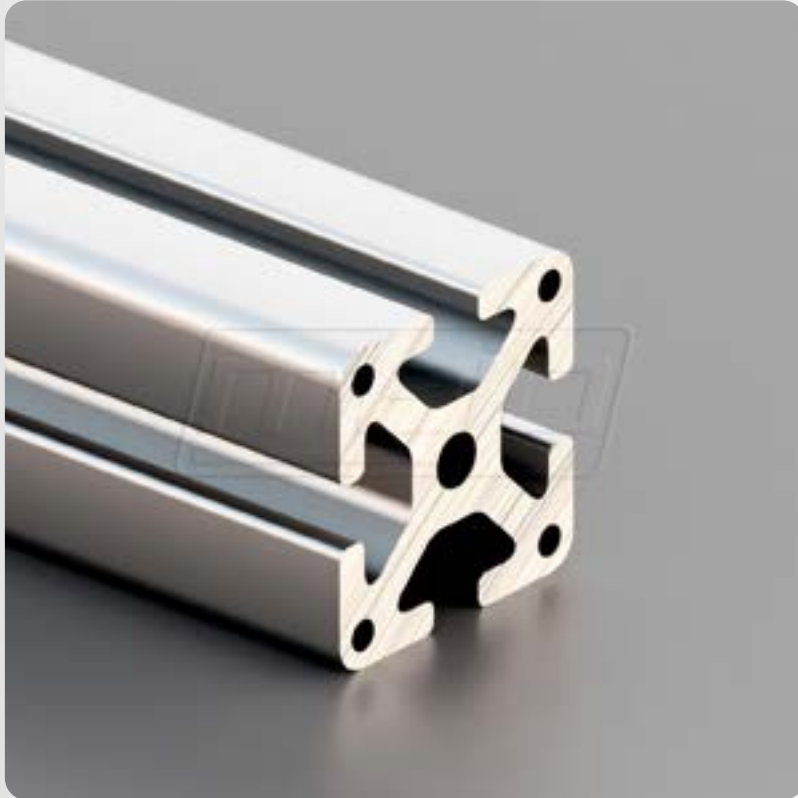
	WX max	[mm <sup>3</sup> ]	8402,40
	WX min	[mm <sup>3</sup> ]	8401,90
	WY max	[mm <sup>3</sup> ]	16591,80
	WY min	[mm <sup>3</sup> ]	16590,70
Nominalgewicht	KG	[kg/m]	ca. ±2,233



## ISP10-L50

Nut 10 / leicht

mejo



Raster	50
Abmessung	50x50
Vorspannung	0,2+0,1/-0,15 mm
Nutmaß	10,0+0,4 mm
Kernbohrung	8,5+0,1/-0,2 mm
Länge	6000 oder 6030-0+10 mm

### Flächenberechnung

Fläche		[mm <sup>2</sup> ]	1355,20
Umfang Außenkontur		mm	379,70
Schwerpunkt	X	[mm]	25,00
	Y	[mm]	25,00

### Flächenträgheitsmomente

2. Grad horizontal	IX	[mm <sup>4</sup> ]	312702,00
2. Grad vertikal	IY	[mm <sup>4</sup> ]	312702,00

### Widerstandsmomente

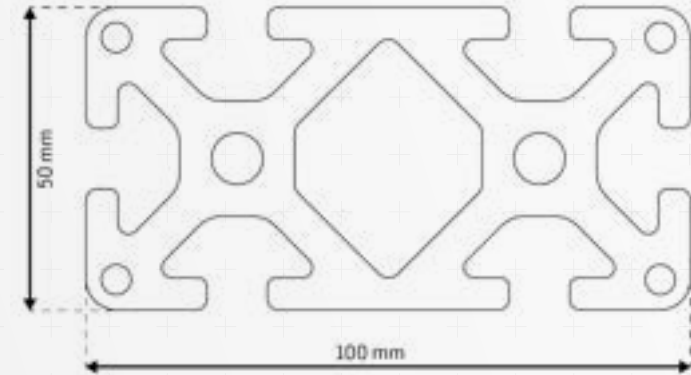
	WX max	[mm <sup>3</sup> ]	12508,10
	WX min	[mm <sup>3</sup> ]	12508,10
	WY max	[mm <sup>3</sup> ]	12508,10
	WY min	[mm <sup>3</sup> ]	12508,10
Nominalgewicht	KG	[kg/m]	ca. ±3,673



## ISP10-L101

Nut 10 / leicht

mejo



Raster	50
Abmessung	100x50
Vorspannung	0,2+0,1/-0,15 mm
Nutmaß	10,0+0,4 mm
Kernbohrung	8,5+0,1/-0,2 mm
Länge	6000 oder 6030-0+10 mm

### Flächenberechnung

Fläche		[mm <sup>2</sup> ]	2510,70
Umfang Außenkontur		mm	573,60
Schwerpunkt	X	[mm]	50,00
	Y	[mm]	25,00

### Flächenträgheitsmomente

2. Grad horizontal	IX	[mm <sup>4</sup> ]	625124,00
2. Grad vertikal	IY	[mm <sup>4</sup> ]	2317885,00

### Widerstandsmomente

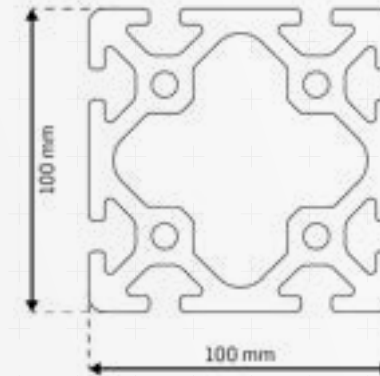
	WX max	[mm <sup>3</sup> ]	25005,00
	WX min	[mm <sup>3</sup> ]	25005,00
	WY max	[mm <sup>3</sup> ]	46357,70
	WY min	[mm <sup>3</sup> ]	46357,70
Nominalgewicht	KG	[kg/m]	ca. ±6,804



## ISP10-L100A

Nut 10 / leicht

mejo



Raster	50
Abmessung	100x100
Vorspannung	0,2+0,1/-0,15 mm
Nutmaß	10,0+0,4 mm
Kernbohrung	8,5+0,1/-0,2 mm
Länge	6000 oder 6030-0+10 mm

### Flächenberechnung

Fläche		[mm <sup>2</sup> ]	4038,30
Umfang Außenkontur		mm	767,70
Schwerpunkt	X	[mm]	50,00
	Y	[mm]	50,00

### Flächenträgheitsmomente

2. Grad horizontal	IX	[mm <sup>4</sup> ]	4508170,00
2. Grad vertikal	IY	[mm <sup>4</sup> ]	4508170,00

### Widerstandsmomente

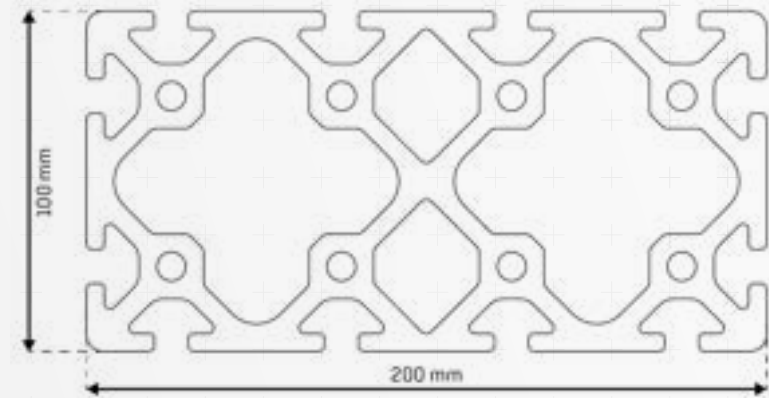
	WX max	[mm <sup>3</sup> ]	90163,40
	WX min	[mm <sup>3</sup> ]	90163,40
	WY max	[mm <sup>3</sup> ]	90163,40
	WY min	[mm <sup>3</sup> ]	90163,40
Nominalgewicht	KG	[kg/m]	ca. ±10,944



## ISP10-L201A

Nut 10 / leicht

mejo



Raster	50
Abmessung	200x100
Vorspannung	0,2+0,1/-0,15 mm
Nutmaß	10,0+0,4 mm
Kernbohrung	8,5+0,1/-0,2 mm
Länge	6000 oder 6030-0+10 mm

### Flächenberechnung

Fläche		[mm <sup>2</sup> ]	7496,50
Umfang Außenkontur		mm	1155,80
Schwerpunkt	X	[mm]	100,00
	Y	[mm]	50,00

### Flächenträgheitsmomente

2. Grad horizontal	IX	[mm <sup>4</sup> ]	8603257,00
2. Grad vertikal	IY	[mm <sup>4</sup> ]	29197498,00

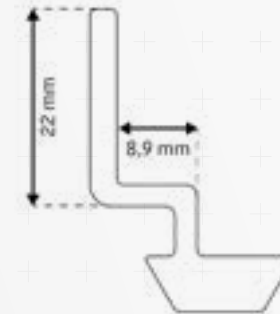
### Widerstandsmomente

	WX max	[mm <sup>3</sup> ]	172065,10
	WX min	[mm <sup>3</sup> ]	172065,10
	WY max	[mm <sup>3</sup> ]	291975,00
	WY min	[mm <sup>3</sup> ]	291975,00
Nominalgewicht	KG	[kg/m]	ca. ±20,317



# ISP10-W1

Nut 10 / leicht



Raster	50
Abmessung	22
Vorspannung	-
Nutmaß	-
Kernbohrung	-
Länge	2000-0+10 mm

## Flächenberechnung

Fläche		[mm <sup>2</sup> ]	181,90
Umfang Außenkontur		mm	110,60
Schwerpunkt	X	[mm]	13,90
	Y	[mm]	11,90

## Flächenträgheitsmomente

2. Grad horizontal	IX	[mm <sup>4</sup> ]	16848,00
2. Grad vertikal	IY	[mm <sup>4</sup> ]	7589,00

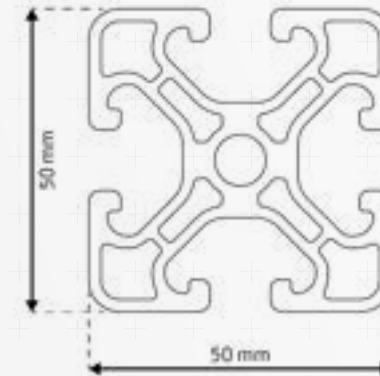
## Widerstandsmomente

	WX max	[mm <sup>3</sup> ]	1417,50
	WX min	[mm <sup>3</sup> ]	768,80
	WY max	[mm <sup>3</sup> ]	545,90
	WY min	[mm <sup>3</sup> ]	369,50
Nominalgewicht	KG	[kg/m]	ca. ±0,493



## ISP10-UL50

Nut 10 / ultraleicht



Raster	50
Abmessung	50x50
Vorspannung	0,2+0,1/-0,15 mm
Nutmaß	10,0+0,4 mm
Kernbohrung	8,5+0,1/-0,2 mm
Länge	6000 oder 6030-0+10 mm

### Flächenberechnung

Fläche		[mm <sup>2</sup> ]	879,60
Umfang Außenkontur		mm	406,50
Schwerpunkt	X	[mm]	25,00
	Y	[mm]	25,00

### Flächenträgheitsmomente

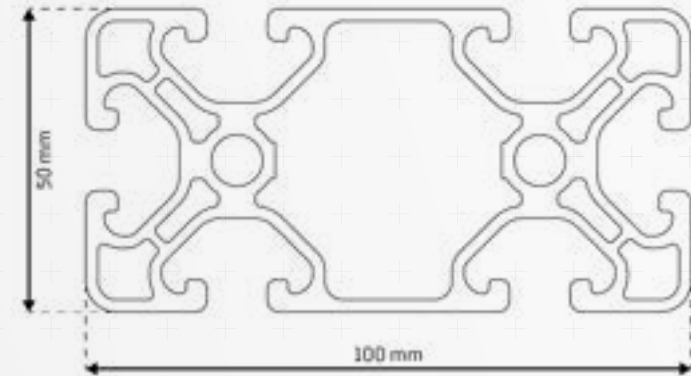
2. Grad horizontal	IX	[mm <sup>4</sup> ]	207124,00
2. Grad vertikal	IY	[mm <sup>4</sup> ]	207124,00

### Widerstandsmomente

	WX max	[mm <sup>3</sup> ]	8285,00
	WX min	[mm <sup>3</sup> ]	8285,00
	WY max	[mm <sup>3</sup> ]	8285,00
	WY min	[mm <sup>3</sup> ]	8285,00
Nominalgewicht	KG	[kg/m]	ca. ±2,384



**ISP10-UL101**  
Nut 10 / ultraleicht



Raster	50
Abmessung	100x50
Vorspannung	0,2+0,1/-0,15 mm
Nutmaß	10,0+0,4 mm
Kernbohrung	8,5+0,1/-0,2 mm
Länge	6000 oder 6030-0+10 mm

**Flächenberechnung**

Fläche		[mm <sup>2</sup> ]	1375,20
Umfang Außenkontur		mm	605,40
Schwerpunkt	X	[mm]	50,00
	Y	[mm]	25,00

**Flächenträgheitsmomente**

2. Grad horizontal	IX	[mm <sup>4</sup> ]	370737,00
2. Grad vertikal	IY	[mm <sup>4</sup> ]	1473017,00

**Widerstandsmomente**

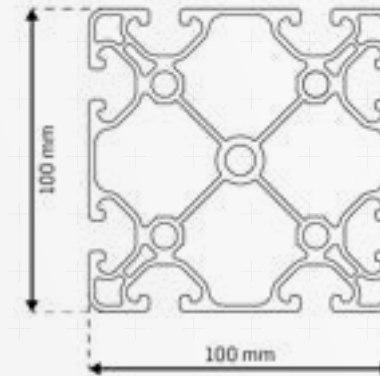
	WX max	[mm <sup>3</sup> ]	14829,50
	WX min	[mm <sup>3</sup> ]	14829,50
	WY max	[mm <sup>3</sup> ]	29460,30
	WY min	[mm <sup>3</sup> ]	29460,30
Nominalgewicht	KG	[kg/m]	ca. ±3,747



## ISP10-UL100

Nut 10 / ultraleicht

mejo



Raster	50
Abmessung	100x100
Vorspannung	0,2+0,1/-0,15 mm
Nutmaß	10,0+0,3 mm
Kernbohrung	4x8,5-0,2/+0,1 mm // 1x10+0,3 mm
Länge	6000 oder 6030-0+10 mm

### Flächenberechnung

Fläche		[mm <sup>2</sup> ]	2269,80
Umfang Außenkontur		mm	821,60
Schwerpunkt	X	[mm]	50,00
	Y	[mm]	50,00

### Flächenträgheitsmomente

2. Grad horizontal	IX	[mm <sup>4</sup> ]	2476804,00
2. Grad vertikal	IY	[mm <sup>4</sup> ]	2476804,00

### Widerstandsmomente

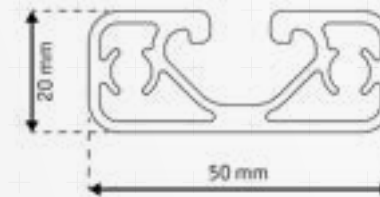
	WX max	[mm <sup>3</sup> ]	49538,30
	WX min	[mm <sup>3</sup> ]	49533,90
	WY max	[mm <sup>3</sup> ]	49534,40
	WY min	[mm <sup>3</sup> ]	49532,50
Nominalgewicht	KG	[kg/m]	ca. ±6,151



## ISP10-UL59

Nut 10 / ultraleicht

mejo



Raster	50
Abmessung	50x20
Vorspannung	0,2+0,1/-0,15 mm
Nutmaß	10,0+0,4 mm
Kernbohrung	8,5+0,1/-0,2 mm
Länge	6000 oder 6030-0+10 mm

### Flächenberechnung

Fläche		[mm <sup>2</sup> ]	374,10
Umfang Außenkontur		mm	185,60
Schwerpunkt	X	[mm]	25,00
	Y	[mm]	9,90

### Flächenträgheitsmomente

2. Grad horizontal	IX	[mm <sup>4</sup> ]	17632,00
2. Grad vertikal	IY	[mm <sup>4</sup> ]	90769,00

### Widerstandsmomente

	WX max	[mm <sup>3</sup> ]	1780,40
	WX min	[mm <sup>3</sup> ]	1746,30
	WY max	[mm <sup>3</sup> ]	3630,80
	WY min	[mm <sup>3</sup> ]	3630,80
Nominalgewicht	KG	[kg/m]	ca. ±1,014

# Kontakt

## Profiltechnik

---

### Deutschland

profiltechnik@mejo.de

### PLZ-Gebiete 0-5

Tel. +49 2162 36178-0

Fax +49 211 99890-15

### PLZ-Gebiete 6-9

Tel. +49 911 9652234-11

Fax +49 211 998904-01

## No Name Konstruktion®

---

### Deutschland

nнк@mejo.de

### PLZ-Gebiete 0-5

Tel. +49 211 99890-32

Fax +49 211 99890-15

### PLZ-Gebiete 6-9

Tel. +49 911 9652234-15

Fax +49 211 998904-01

## No Name Solar®

---

### Deutschland

nns@mejo.de

### PLZ-Gebiete 0-5

Tel. +49 2162 36178-32

Fax +49 211 99890-15

### PLZ-Gebiete 6-9

Tel. +49 911 9652234-17

Fax +49 211 998904-01

## Composites

---

### International

cnt@mejo.de

Tel. +49 211 99890-30

Fax +49 211 99890-20

### Niederlande

info@mejo.com

Tel. +31 497 2258-00

### Österreich

wien@mejo.de

Tel. +43 1 2264 421-10



# Standorte



mejo Metall Josten GmbH & Co. KG  
Hauptverwaltung



Bublitzer Straße 23, 40599 Düsseldorf  
Tel. +49 211 99890-0, info@mejo.de



mejo Metall Josten GmbH & Co. KG  
Zentrallager Viersen



Gewerbering 20, 41751 Viersen  
Tel. +49 2162 36178-99, info@mejo.de



mejo Metall Josten GmbH & Co. KG  
Niederlassung Nürnberg



Rothenburger Straße 241, 90439 Nürnberg  
Tel. +49 911 9652234-11, nuernberg@mejo.de



mejo Aluminium B.V.  
Verkoopkantoor Benelux



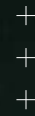
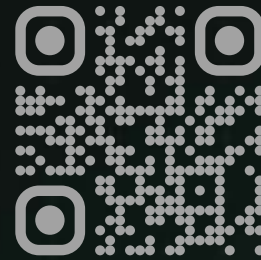
Ravenseind 13, 5571 NL-SE Bergeijk  
Tel. +31 497 2258-00, info@mejo.com



mejo Aluminium GmbH  
Niederlassung Wien



Ausstellungsstraße 50/C/2. OG, AT-1020 Wien  
Tel. +43 1 2264 421-10, wien@mejo.de



B2B Anfragesystem  
mejo.shop



**mejo**

Unabhängige Marken für  
Aluminium-Strangpressprofile