

# No Name Konstruktion®

MASCHINENBAUPROFILE

ISP-SYSTEM

item kompatibel



**mejo**

# Inhalt

<b>Vorwort</b>			
NNK - made to get it done®	3		
ISP System	4		
ISP Datenblatt	6		
<b>ISP 5</b>			
ISP5-NSP	13	ISP5-S46	39
ISP5-L20	14	ISP5-S86	40
ISP5-L21	15	<b>ISP 6</b>	
ISP5-L22	16	ISP6-NSP	41
ISP5-L23	17	ISP6-L30	42
ISP5-L23A	18	ISP6-L31	43
ISP5-L24	19	ISP6-L32	44
ISP5-L24A	20	ISP6-L33	45
ISP5-L41	21	ISP6-L36	46
ISP5-L42	22	ISP6-L37	47
ISP5-L43	23	ISP6-L324	48
ISP5-L44	24	ISP6-L61	49
ISP5-L47	25	ISP6-L62	50
ISP5-L61	26	ISP6-L63	51
ISP5-L81	27	ISP6-L66	52
ISP5-L40	28	ISP6-L67	53
ISP5-L64	29	ISP6-L68	54
ISP5-L25	30	ISP6-L624	55
ISP5-L26	31	ISP6-L121	56
ISP5-L27	32	ISP6-L60	57
ISP5-L28	33	ISP6-L64	58
ISP5-L29	34	ISP6-L65	59
ISP5-L18	35	ISP6-L69	60
ISP5-S24	36	ISP6-L92	61
ISP5-S28	37	ISP6-L122	62
ISP5-S29	38	ISP6-L39	63
		ISP6-L38	64
		ISP6-L330	65
		ISP6-L345	66
		ISP6-L360	67
		ISP6-L390	68
		ISP6-L34	69
		ISP6-L35	70
		ISP6-S30	71
		ISP6-S61	72
		ISP6-S121	73
		ISP6-S122	74
		ISP6-S60	75
		ISPKK-60D	76
		ISPKK-6030U	77
		ISPKK-6060U	78
		<b>ISP 8</b>	
		ISP8-NSP	79
		ISP8-VP40	80
		ISP8-VP41	81
		ISP8-L30	82
		ISP8-L31	83
		ISP8-L32	84
		ISP8-L33	85
		ISP8-L36	86
		ISP8-L61	87
		ISP8-L62	88
		ISP8-L67	89
		ISP8-L60	90
		ISP8-L34	91
		ISP8-UL40	92
		ISP8-UL40TypA	93
		ISP8-UL42	94
		ISP8-UL43	95
		ISP8-UL44	96
		ISP8-UL81	97
		ISP8-UL82	98
		ISP8-UL83	99
		ISP8-UL85	100
		ISP8-UL80	101
		ISP8-UL84	102
		ISP8-UL49	103
		ISP8-UL86	104
		ISP8-UL121	105
		ISP8-L40	106
		ISP8-LX400	107
		ISP8-L41	108
		ISP8-LX41	109
		ISP8-L41XMS	110
		ISP8-L411XMS	111
		ISP8-L412XMS	112
		ISP8-L42	113
		ISP8-LX42	114
		ISP8-L43	115
		ISP8-LX43	116
		ISP8-L46	117
		ISP8-LX46	118
		ISP8-L47	119
		ISP8-LX470	120
		ISP8-LX470TypA	121
		ISP8-L432	122
		ISP8-RS40	123
		ISP8-L81	124
		ISP8-LX810	125
		ISP8-L82	126
		ISP8-LX82	127
		ISP8-L83	128
		ISP8-LX830	129
		ISP8-L84	130

# Inhalt

ISP8-LX84 . . . . .	131	ISP8-LX122 . . . . .	163	ISP8-LF6740 . . . . .	195	ISP8-S80D40 . . . . .	227
ISP8-L84XMS . . . . .	132	ISP8-L162 . . . . .	164	ISP8-SEL1816 . . . . .	196	ISP8-S122 . . . . .	228
ISP8-L841XMS . . . . .	133	ISP8-LX162 . . . . .	165	ISPKK-40D . . . . .	197	ISP8-S162 . . . . .	229
ISP8-L842XMS . . . . .	134	ISP8-L163 . . . . .	166	ISPKK-4040U . . . . .	198	ISP8-S202 . . . . .	230
ISP8-L89 . . . . .	135	ISP8-L160 . . . . .	167	ISPKK-80D . . . . .	199	ISP8-S45 . . . . .	231
ISP8-LX89 . . . . .	136	ISP8-L163 . . . . .	168	ISPKK-8080U . . . . .	200	ISP8-S49 . . . . .	232
ISP8-L87 . . . . .	137	ISP8-L160 . . . . .	169	ISPKK-8040U . . . . .	201	ISP8-S89 . . . . .	233
ISP8-LX87 . . . . .	138	ISP8-L44 . . . . .	170	ISPKK-Flex1 . . . . .	202	ISP8-S120 . . . . .	234
ISP8-L872 . . . . .	139	ISP8-L411 . . . . .	171	ISPKK-Flex2 . . . . .	203	ISP8-S152 . . . . .	235
ISP8-L871 . . . . .	140	ISP8-L45 . . . . .	172	ISPKK-Flex3 . . . . .	204	ISP8-S153 . . . . .	236
ISP8-L873 . . . . .	141	ISP8-L88 . . . . .	173	ISPKK-Flex4 . . . . .	205	ISP8-S168 . . . . .	237
ISP8-L874 . . . . .	142	ISP8-L884 . . . . .	174	ISPKK-Flex5 . . . . .	206	ISP8-S208 . . . . .	238
ISP8-L875 . . . . .	143	ISP8-L49 . . . . .	175	ISPKK-Flex6 . . . . .	207	ISP8-S248 . . . . .	239
ISP8-LX871 . . . . .	144	ISP8-L494 . . . . .	176	ISPKK-Flex7 . . . . .	208	ISP8-NAD . . . . .	240
ISP8-LX871TypA . . . . .	145	ISP8-L430 . . . . .	177	ISPKK-Flex8 . . . . .	209		
ISP8-L832 . . . . .	146	ISP8-L445 . . . . .	178	ISPKK-Flex9 . . . . .	210	<b>ISP 10</b>	
ISP8-L121 . . . . .	147	ISP8-L460 . . . . .	179	ISPKK-Flex10 . . . . .	211	ISP10-UL50 . . . . .	241
ISP8-LX1210 . . . . .	148	ISP8-L490 . . . . .	180	ISPKK-Flex11 . . . . .	212	ISP10-UL101 . . . . .	242
ISP8-L123 . . . . .	149	ISP8-LX880 . . . . .	181	ISPKK-Flex12 . . . . .	213	ISP10-UL100 . . . . .	243
ISP8-L161 . . . . .	150	ISP8-LZ81 . . . . .	182	ISPKK-Flex13 . . . . .	214	ISP10-UL59 . . . . .	244
ISP8-LX161 . . . . .	151	ISP8-LZ61 . . . . .	183	ISPKK-Flex14 . . . . .	215	ISP10-L50 . . . . .	245
ISP8-L164 . . . . .	152	ISP8-LZ40 . . . . .	184	ISP8-W1 . . . . .	216	ISP10-L101 . . . . .	246
ISP8-L80 . . . . .	153	ISP8-KL40 . . . . .	185	ISP8-KL810 . . . . .	217	ISP10-L100A . . . . .	247
ISP8-LX800 . . . . .	154	ISP8-KL400 . . . . .	186	ISP8-KL814 . . . . .	218	ISP10-L201A . . . . .	248
ISP8-L85 . . . . .	155	ISP8-KL32 . . . . .	187	ISP8-M121 . . . . .	219	ISP10-W1 . . . . .	249
ISP8-L85XMS . . . . .	156	ISP8-L48 . . . . .	188	ISP8-S40 . . . . .	220		
ISP8-L86 . . . . .	157	ISP8-LX120K56 . . . . .	189	ISP8-S81 . . . . .	221		
ISP8-L86XMS . . . . .	158	ISP8-LX4045 K15 XMS . . . . .	190	ISP8-S121 . . . . .	222		
ISP8-L843XMS . . . . .	159	ISP8-LX8045 K56 XMS . . . . .	191	ISP8-S161 . . . . .	223		
ISP8-L870 . . . . .	160	ISP8-L169 . . . . .	192	ISP8-S201 . . . . .	224		
ISP8-LX870 . . . . .	161	ISP8-LF4020 . . . . .	193	ISP8-S241 . . . . .	225		
ISP8-L122 . . . . .	162	ISP8-LF6040 . . . . .	194	ISP8-S80 . . . . .	226		
						Kontakt . . . . .	250
						Standorte . . . . .	251

No Name Konstruktion -

made  
to get it  
done.®

Mit No Name Konstruktion® erfinden wir nichts neu. NNK® Maschinenbauprofile sind stranggepresste Aluminiumprofile direkt vom Presswerk.

**NNK® Produkte sind kompatibel zu Bosch und item Profilen sowie zu handelsüblichen Profilmuten und entsprechendem Zubehör.**

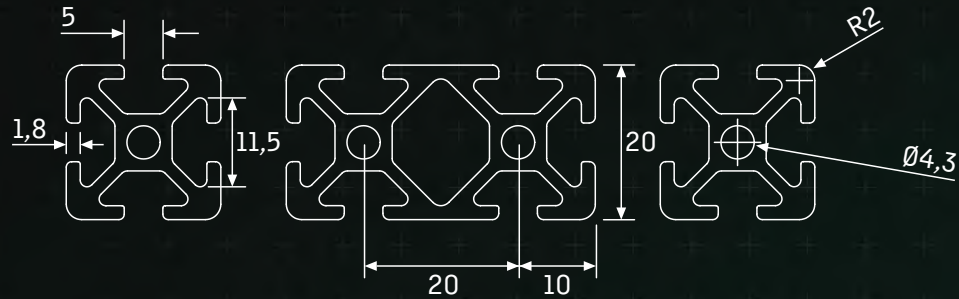
Wir konzentrieren uns auf die Profilproduktion und -distribution. Das macht unsere Produkte deutlich günstiger als die der Konkurrenz. Unser Ansatz ist es, ein Produkt ohne Schnickschnack zu bieten. Aluminiumprofile ohne Hochglanz, sondern praktisch und preiswert – eben lösungsorientiert.

Jederzeit lieferfähig: NNK® Profile haben wir immer in großer Stückzahl in unserem Viersener Zentrallager vorrätig.

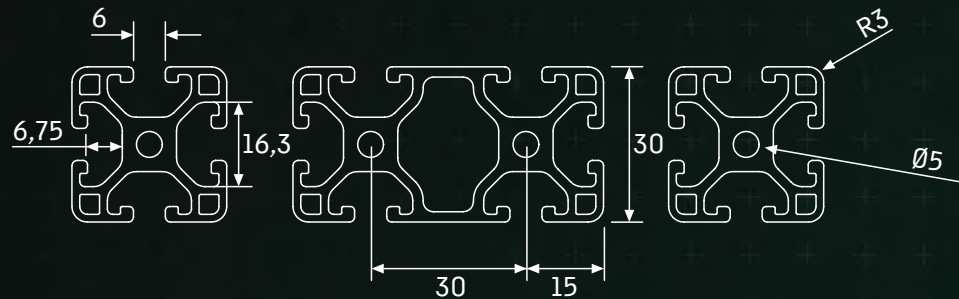
# ISP-SYSTEM



Rastermaß 20



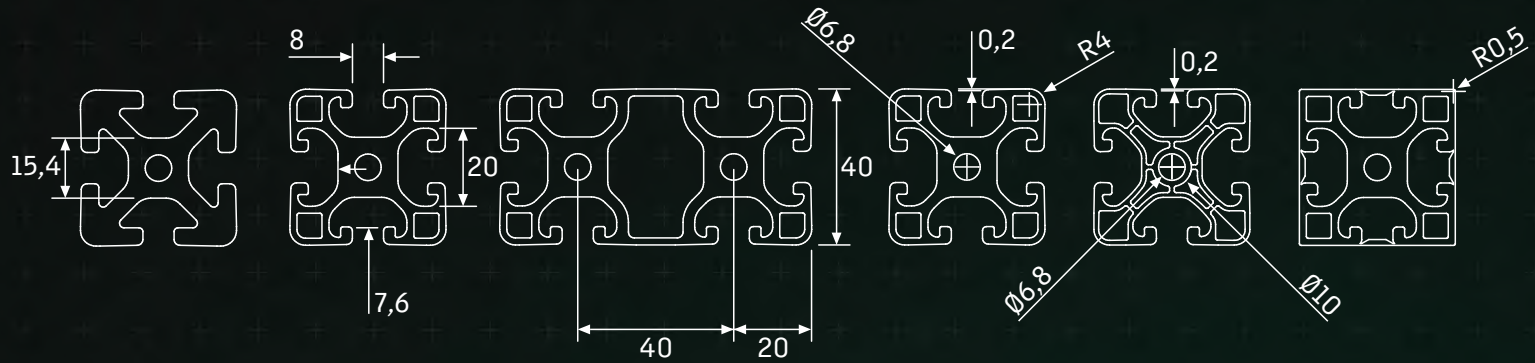
Rastermaß 30



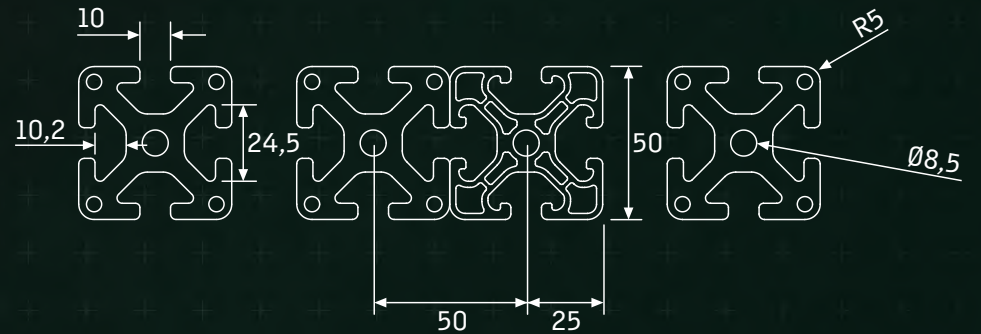
# ISP-SYSTEM



Rastermaß 40



Rastermaß 50



# ISP-Datenblatt

## Mechanische Eigenschaften

Bezeichnung	EN 573-3	EN AW-6063
Zustand	EN 515	T66
R <sub>p</sub> 0,2	[N/mm <sup>2</sup> ]	≥200
R <sub>m</sub>	[N/mm <sup>2</sup> ]	≥245
A	[%]	≥8
A 50	[%]	≥6
Härte	[HB]	≥80

Mechanische Werte geltend in Pressrichtung

## No Name Konstruktion® Grundprofile ISP

System	Profile kompatibel zum item Raster										
Nut	5		6		8				10		
Raster	20		30		30	40			50		
Ausführung	leicht	schwer	leicht	schwer	leicht	ultraleicht	leicht	mittel	schwer	leicht	ultraleicht

## Allgemeintoleranzen nach EN 12020-2

Messbereich von-bis (mm)	Toleranz ± (mm)
0-10	±0,15
10-15	±0,02
15-30	±0,25
30-45	±0,30
45-60	±0,40
60-90	±0,45
90-120	±0,60
120-150	±0,80
150-180	±1,00
180-240	±1,20

Die Maßangaben sind abhängig von der Herstellgenauigkeit der Werkzeuge, vom Werkzeugverschleiß und den Fertigungsschwankungen. Innerhalb einer Fertigungscharge eines Profils liegen die Abweichungen untereinander im 1/100-Bereich.

## Oberfläche nach DIN 17611

Eloxal: E6/EV1 silber 10-15 µm

Eloxal: E6/EV6 schwarz 10-15 µm auf Anfrage

Eloxal-Kontaktierung: entfernt (bei Längen ≤6030 mm)





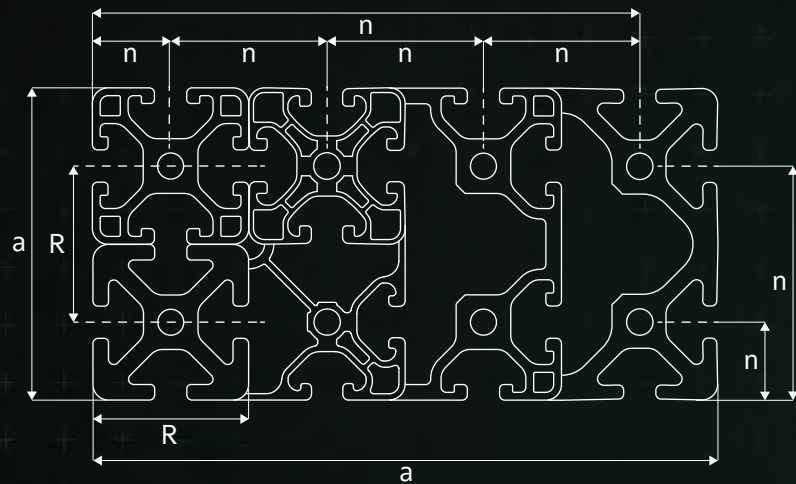
# ISP-Datenblatt

## Oberfläche

Alle Profile in den Baureihen „schwer“, „leicht“ und „ultraleicht“ zeichnen sich durch definierte Auflagepunkte außen am Profil und durch einfallende Nutflanken aus. Diese sorgen für eine eindeutige und kippsichere Anbindung weiterer Komponenten. Durch die Vorspannung der Nutflanken im elastischen Bereich des Materials erzeugt die Befestigungsschraube eine schwingungssichere Verbindung.

## Rastermaß R [mm]

			
20	30	40	50



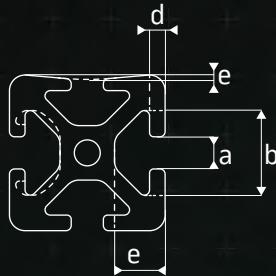
## Profilkantenlänge a [mm] | Toleranzen Außenmaß a bzw. Nutlage n ± [mm]

über	bis	Toleranzen Außenmaß a bzw. Nutlage n ± [mm]
0	10	0,10
10	20	0,15
20	40	0,20
40	60	0,30
60	80	0,40
80	100	0,45
100	120	0,50
120	160	0,60
160	240	0,80



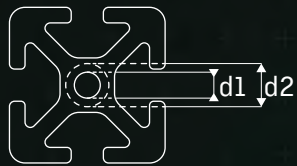
# ISP-Datenblatt

## Nutmaße

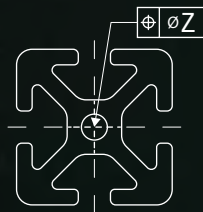


	5	6	8	10
a	5,0+0,3	6,2+0,3	8,0+0,4	10,0+0,4
b	11,5+0,3	16,3+0,3	20,0+0,4	25,0+0,4
c	6,35±0,15	9,75+0,2	12,25+0,3	15,5+0,3
d	1,8±0,1	3,0-0,25	4,5+0,3	5,3+0,3
e	0,15±0,1	0,15±0,1	0,2±0,1	0,25±0,1

## Kernbohrungen



	5	6	8	10
Bohrung d1	∅ 4,3±0,1 mm für M5	∅ 5+0,2 mm für M6	∅ 6,8-0,2 mm für M8	∅ 8,5+0,1-0,2 mm für M10
aufbohrbar bis max. d2	∅ 6 mm bzw. M6	∅ 8 mm bzw. M8	∅ 13 mm bzw. M12 (nicht Profile E)	∅ 16 mm bzw. M16 (nicht Profile E)



### Profile mit offenen Nuten

Anzahl der Bohrungen	z [mm]
1	0,4
2 bis 4	0,6
> 4	0,8

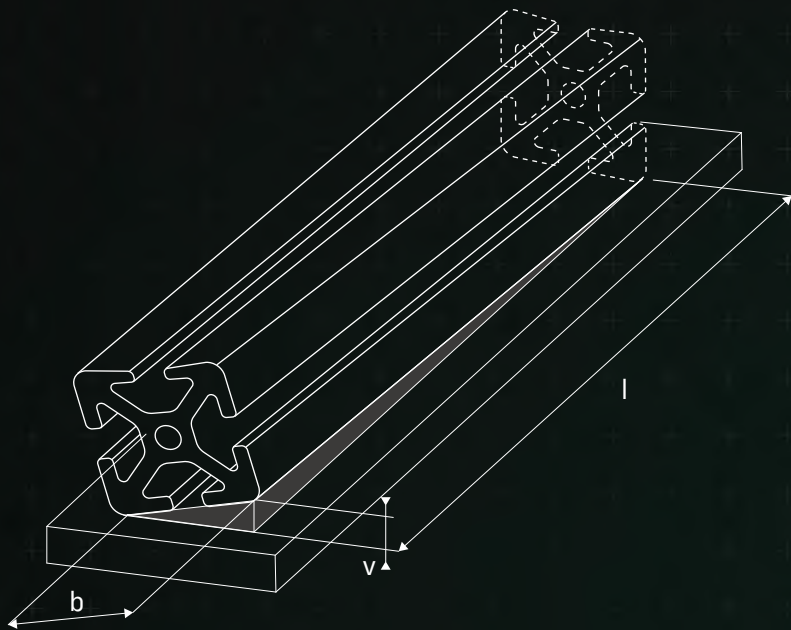
### mit geschlossenen Nuten

Anzahl der Bohrungen	z [mm]
1	0,6
> 1	0,8

Die Bohrungspositionstoleranz richtet sich nach der Anzahl der Kernbohrungen und der Profilkontur.

# ISP-Datenblatt

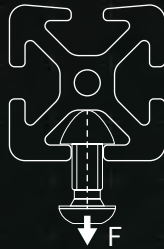
## Verwindung



b [mm]		Verwindungstoleranz v bei Längen l [mm]					
über	bis	bis 1.000	bis 2.000	bis 3.000	bis 4.000	bis 5.000	bis 6.000
-	25	1,0	1,5	1,5	2,0	2,0	2,0
25	50	1,0	1,2	1,5	1,8	2,0	2,0
50	75	1,0	1,2	1,2	1,5	2,0	2,0
75	100	1,0	1,5	1,8	2,2	2,5	3,0
100	125	1,2	1,5	1,8	2,2	2,5	3,0
125	150	1,2	1,5	1,8	2,2	2,5	3,0
150	200	1,5	1,8	2,2	2,6	3,0	3,5
200	300	1,8	2,5	3,0	3,5	4,0	4,5
300	320	2,0	2,0	3,5	4,0	4,5	5,0

# ISP-Datenblatt

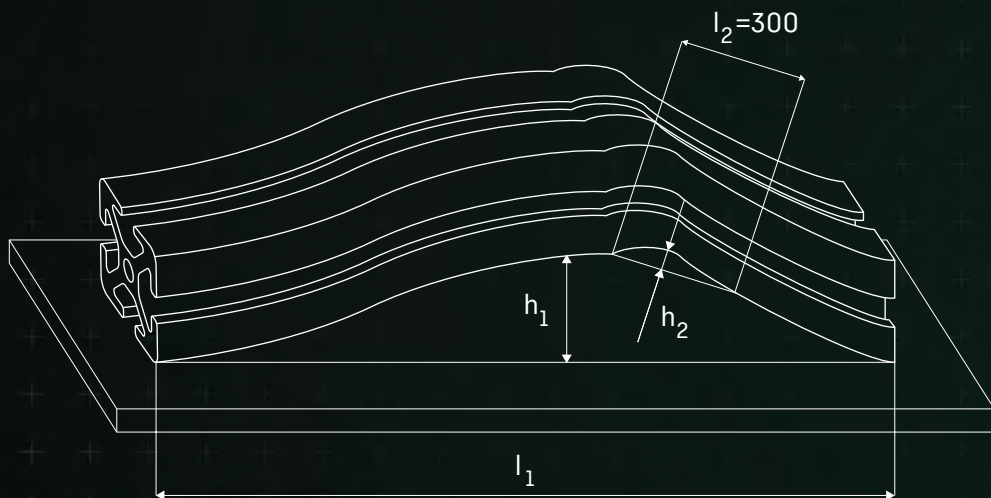
## Zugbelastung



Nutform	5	6	8	10
normal	500 N	1.750 N	5.000 N	7.000 N
leicht		500 N	2.500 N	
E			1.750 N	3.500 N

Angabe der zulässigen Zugkraft F auf die Nutflanken.  
Diese Nennlasten beinhalten bereits Sicherheitsfaktoren ( $S > 2$ ) gegen plastische Deformation.

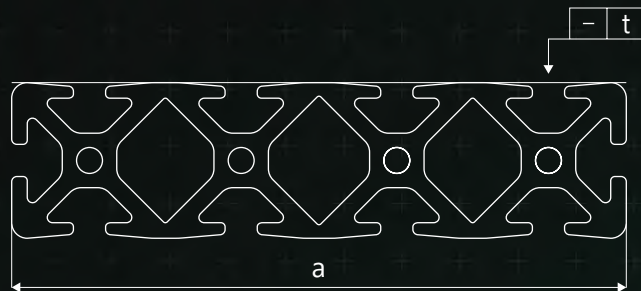
## Geradheitstoleranz längs



Länge	Toleranzen	
$l_1$ [mm]	$h_1$ [mm]	$h_2$
bis 1.000	0,7	Auf jeden Längenabschnitt $l_2 = 300$ mm darf die Abweichung $h_2$ höchstens 0,3 mm betragen
bis 2.000	1,3	
bis 3.000	1,8	
bis 4.000	2,2	
bis 5.000	2,6	
bis 6.000	3,0	

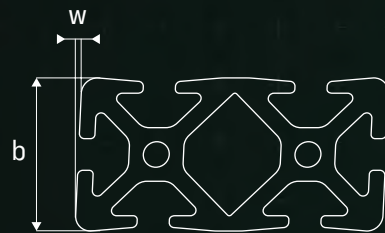
# ISP-Datenblatt

## Geradheitstoleranz quer



Breite a [mm]		Geradheitstoleranz
über	bis	t [mm]
0	80	0,3
80	120	0,4
120	160	0,5
160	240	0,7
240	320	1,0

## Winkeltoleranz



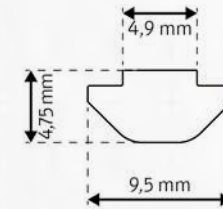
Breite a [mm]		Winkeltoleranz
über	bis	w ± [mm]
0	20	0,2
20	40	0,4
40	80	0,6
80	120	0,8
120	200	1,2
200		1,5



## ISP5-NSP

Nut 5 /

mejo



Raster	
Abmessung	9,5x4,75
Vorspannung	
Nutmaß	5,0 + 0,3 mm
Kernbohrung	
Nutzlänge	3000-0+10 mm

auf Anfrage

### Flächenberechnung

Fläche		[mm <sup>2</sup> ]	33,00
Umfang Außenkontur		mm	24,90
Schwerpunkt	X	[mm]	4,75
	Y	[mm]	2,30

### Flächenträgheitsmomente

2. Grad horizontal	IX	[mm <sup>4</sup> ]	48,00
2. Grad vertikal	IY	[mm <sup>4</sup> ]	166,00

### Widerstandsmomente

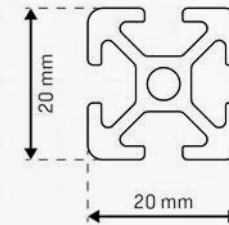
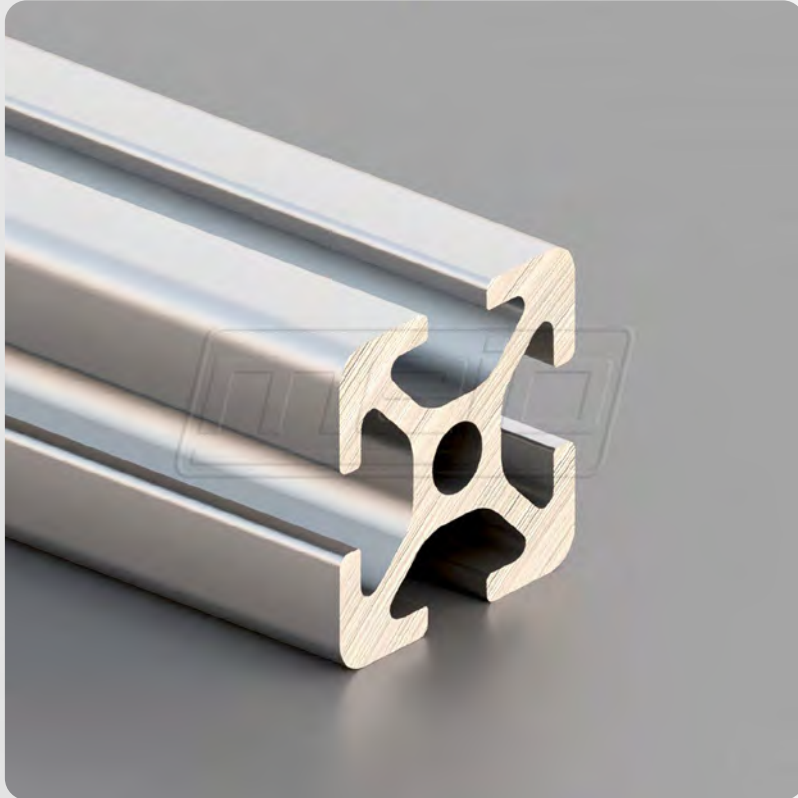
	WX max	[mm <sup>3</sup> ]	21,00
	WX min	[mm <sup>3</sup> ]	19,70
	WY max	[mm <sup>3</sup> ]	34,90
	WY min	[mm <sup>3</sup> ]	34,90
Nominalgewicht	KG	[kg/m]	ca. ±0,089



## ISP5-L20

Nut 5 / leicht

mejo



Raster	leicht
Abmessung	20x20
Vorspannung	0,2 +0,1/-0,15 mm
Nutmaß	5,0 + 0,3 mm
Kernbohrung	4,3 +/- 0,1 mm
Nutzlänge	6000 oder 6030-0+10 mm

auf Anfrage

### Flächenberechnung

Fläche		[mm <sup>2</sup> ]	181,90
Umfang Außenkontur		mm	156,70
Schwerpunkt	X	[mm]	10,00
	Y	[mm]	10,00

### Flächenträgheitsmomente

2. Grad horizontal	IX	[mm <sup>4</sup> ]	7479,00
2. Grad vertikal	IY	[mm <sup>4</sup> ]	7479,00

### Widerstandsmomente

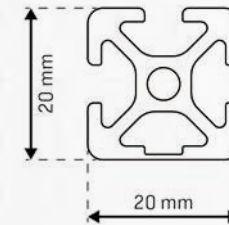
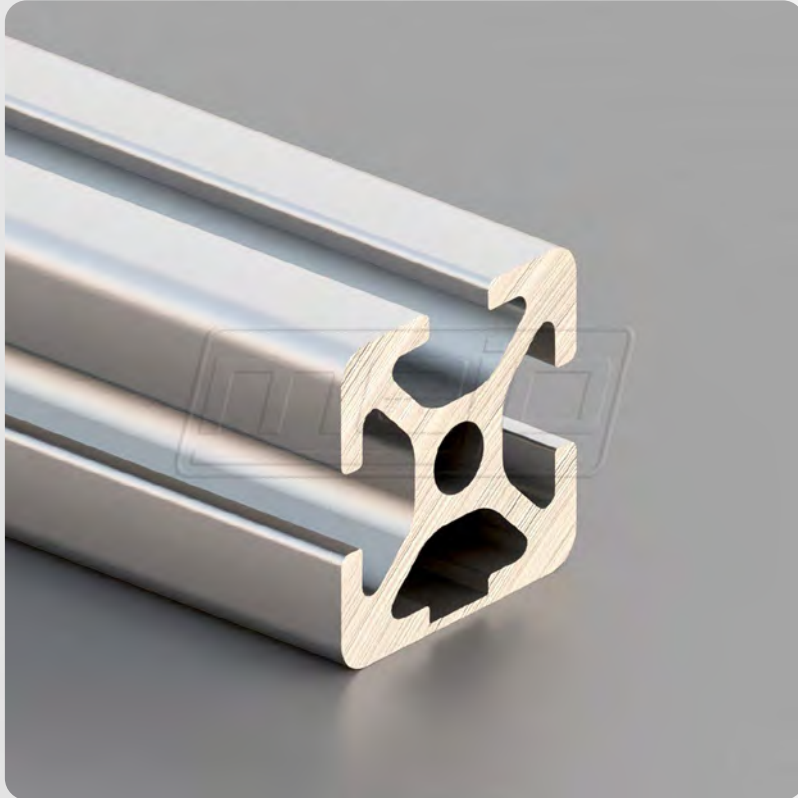
	WX max	[mm <sup>3</sup> ]	747,90
	WX min	[mm <sup>3</sup> ]	747,90
	WY max	[mm <sup>3</sup> ]	747,90
	WY min	[mm <sup>3</sup> ]	747,90
Nominalgewicht	KG	[kg/m]	ca. ±0,493



## ISP5-L21

Nut 5 / leicht

mejo



Raster	leicht
Abmessung	20x20
Vorspannung	0,2 +0,1/-0,15 mm
Nutmaß	5,0 + 0,3 mm
Kernbohrung	4,3 +/- 0,1 mm
Nutzlänge	6000 oder 6030-0+10 mm

auf Anfrage

### Flächenberechnung

Fläche		[mm <sup>2</sup> ]	187,70
Umfang Außenkontur		mm	135,80
Schwerpunkt	X	[mm]	10,00
	Y	[mm]	9,80

### Flächenträgheitsmomente

2. Grad horizontal	IX	[mm <sup>4</sup> ]	7861,10
2. Grad vertikal	IY	[mm <sup>4</sup> ]	7521,90

### Widerstandsmomente

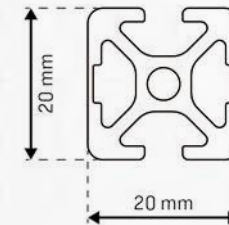
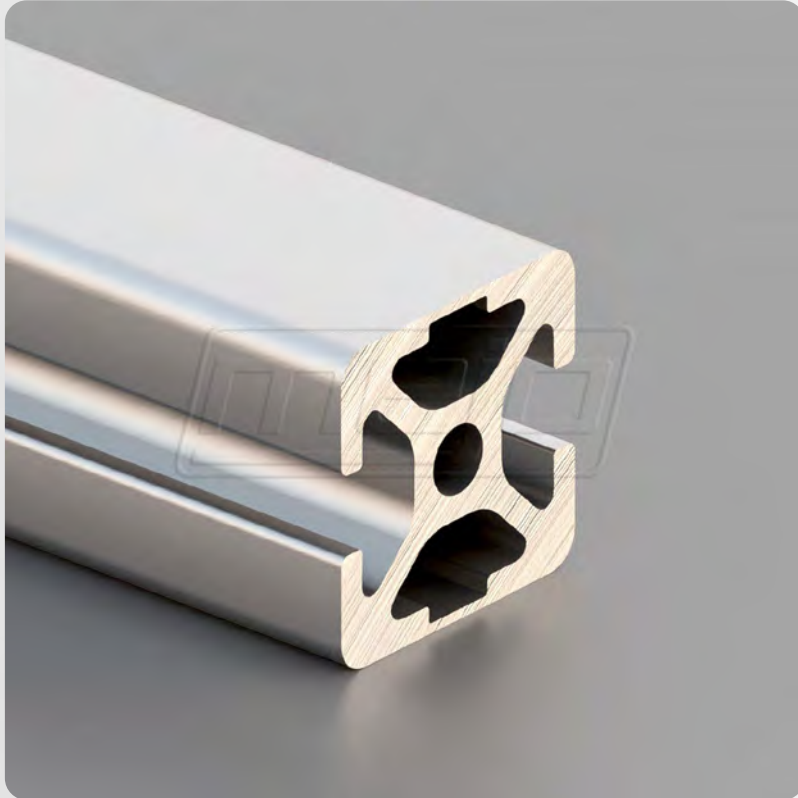
	WX max	[mm <sup>3</sup> ]	801,80
	WX min	[mm <sup>3</sup> ]	770,90
	WY max	[mm <sup>3</sup> ]	752,20
	WY min	[mm <sup>3</sup> ]	752,20
Nominalgewicht	KG	[kg/m]	ca. ±0,509



## ISP5-L22

Nut 5 / leicht

mejo



Raster	leicht
Abmessung	20x20
Vorspannung	0,2 +0,1/-0,15 mm
Nutmaß	5,0 + 0,3 mm
Kernbohrung	4,3 +/- 0,1 mm
Nutzlänge	6000 oder 6030-0+10 mm

auf Anfrage

### Flächenberechnung

Fläche		[mm <sup>2</sup> ]	191,60
Umfang Außenkontur		mm	116,10
Schwerpunkt	X	[mm]	10,00
	Y	[mm]	10,00

### Flächenträgheitsmomente

2. Grad horizontal	IX	[mm <sup>4</sup> ]	8224,20
2. Grad vertikal	IY	[mm <sup>4</sup> ]	7531,40

### Widerstandsmomente

	WX max	[mm <sup>3</sup> ]	822,40
	WX min	[mm <sup>3</sup> ]	822,40
	WY max	[mm <sup>3</sup> ]	753,10
	WY min	[mm <sup>3</sup> ]	753,10
Nominalgewicht	KG	[kg/m]	ca. ±0,519

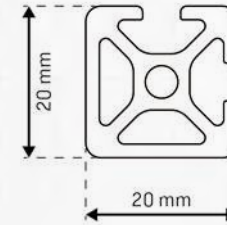
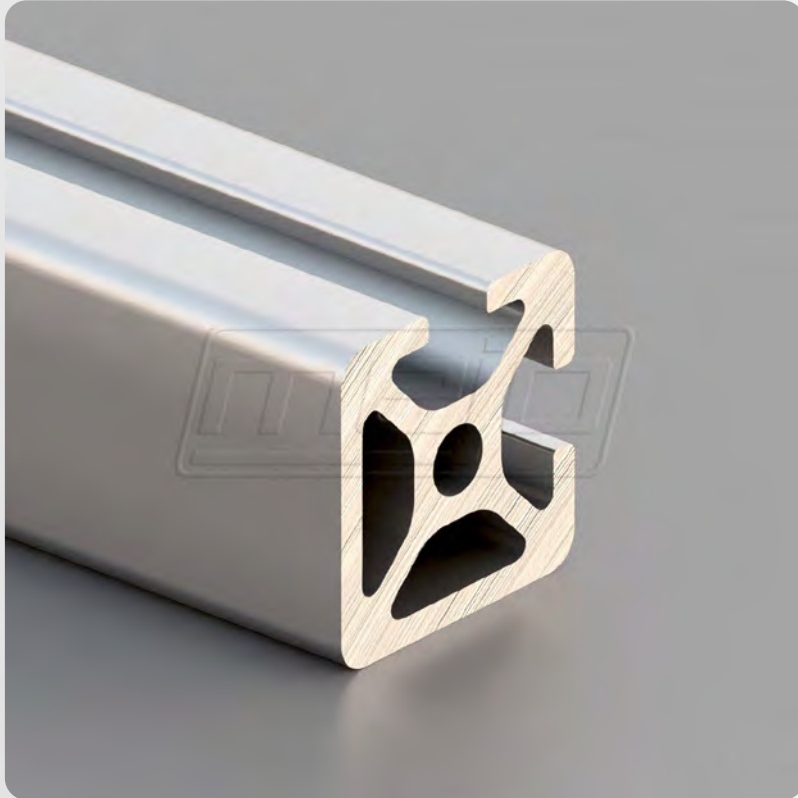




## ISP5-L23

Nut 5 / leicht

mejo



Raster	leicht
Abmessung	20x20
Vorspannung	0,2 +0,1/-0,15 mm
Nutmaß	5,0 + 0,3 mm
Kernbohrung	4,3 +/- 0,1 mm
Nutzlänge	6000 oder 6030-0+10 mm

auf Anfrage

### Flächenberechnung

Fläche		[mm <sup>2</sup> ]	191,40
Umfang Außenkontur		mm	116,00
Schwerpunkt	X	[mm]	10,20
	Y	[mm]	9,80

### Flächenträgheitsmomente

2. Grad horizontal	IX	[mm <sup>4</sup> ]	7869,00
2. Grad vertikal	IY	[mm <sup>4</sup> ]	7869,00

### Widerstandsmomente

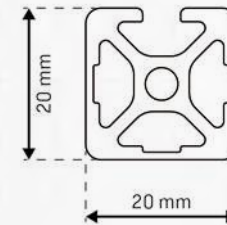
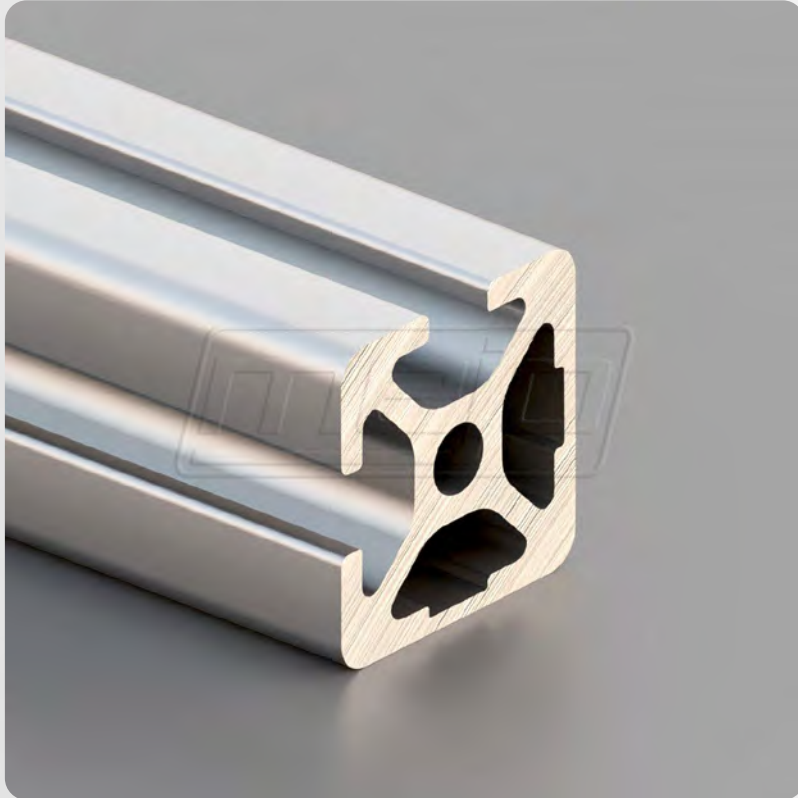
	WX max	[mm <sup>3</sup> ]	802,30
	WX min	[mm <sup>3</sup> ]	773,00
	WY max	[mm <sup>3</sup> ]	802,30
	WY min	[mm <sup>3</sup> ]	773,00
Nominalgewicht	KG	[kg/m]	ca. ±0,519



## ISP5-L23A

Nut 5 / leicht

mejo



Raster	leicht
Abmessung	20x20
Vorspannung	0,2 +0,1/-0,15 mm
Nutmaß	5,0 + 0,3 mm
Kernbohrung	4,3 +/- 0,1 mm
Nutzlänge	6000 oder 6030-0+10 mm

auf Anfrage

### Flächenberechnung

Fläche		[mm <sup>2</sup> ]	193,90
Umfang Außenkontur		mm	116,10
Schwerpunkt	X	[mm]	9,74
	Y	[mm]	9,74

### Flächenträgheitsmomente

2. Grad horizontal	IX	[mm <sup>4</sup> ]	7981,00
2. Grad vertikal	IY	[mm <sup>4</sup> ]	7981,00

### Widerstandsmomente

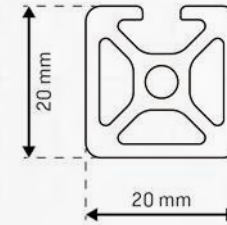
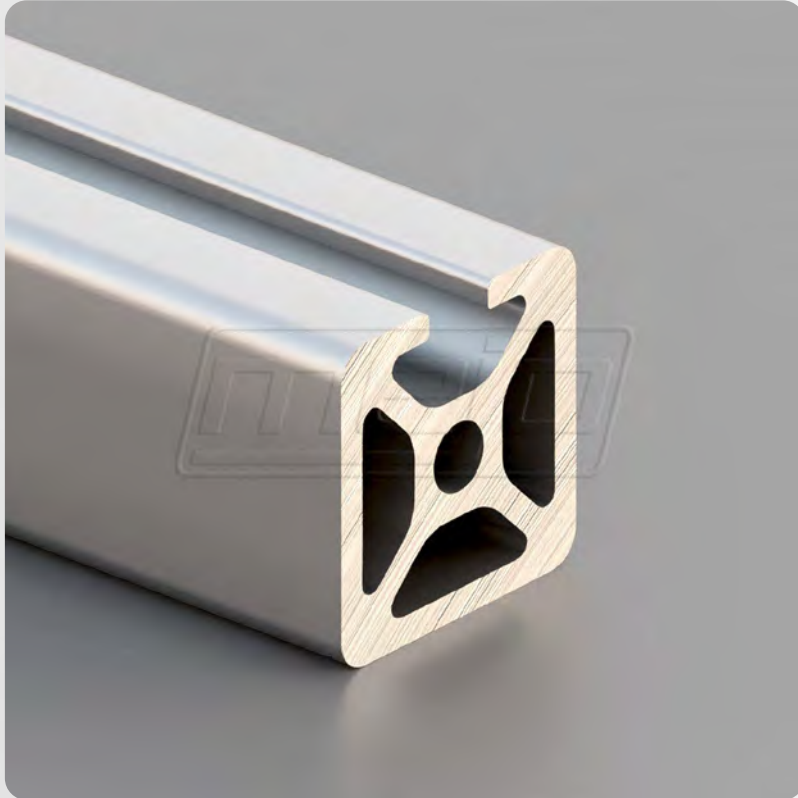
	WX max	[mm <sup>3</sup> ]	819,40
	WX min	[mm <sup>3</sup> ]	777,80
	WY max	[mm <sup>3</sup> ]	819,40
	WY min	[mm <sup>3</sup> ]	777,80
Nominalgewicht	KG	[kg/m]	ca. ±0,562



## ISP5-L24

Nut 5 / leicht

mejo



Raster	leicht
Abmessung	20x20
Vorspannung	0,2 +0,1/-0,15 mm
Nutmaß	5,0 + 0,3 mm
Kernbohrung	4,3 +/- 0,1 mm
Nutzlänge	6000 oder 6030-0+10 mm

auf Anfrage

### Flächenberechnung

Fläche		[mm <sup>2</sup> ]	212,70
Umfang Außenkontur		mm	96,30
Schwerpunkt	X	[mm]	10,00
	Y	[mm]	9,60

### Flächenträgheitsmomente

2. Grad horizontal	IX	[mm <sup>4</sup> ]	8302,00
2. Grad vertikal	IY	[mm <sup>4</sup> ]	9091,00

### Widerstandsmomente

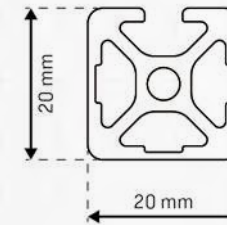
	WX max	[mm <sup>3</sup> ]	864,70
	WX min	[mm <sup>3</sup> ]	798,30
	WY max	[mm <sup>3</sup> ]	909,10
	WY min	[mm <sup>3</sup> ]	901,10
Nominalgewicht	KG	[kg/m]	ca. ±0,577



## ISP5-L24A

Nut 5 / leicht

mejo



Raster	leicht
Abmessung	20x20
Vorspannung	0,2 +0,1/-0,15 mm
Nutmaß	5,0 + 0,3 mm
Kernbohrung	4,3 +/- 0,1 mm
Nutzlänge	6000 oder 6030-0+10 mm

auf Anfrage

### Flächenberechnung

Fläche		[mm <sup>2</sup> ]	199,20
Umfang Außenkontur		mm	96,30
Schwerpunkt	X	[mm]	9,70
	Y	[mm]	10,00

### Flächenträgheitsmomente

2. Grad horizontal	IX	[mm <sup>4</sup> ]	8475,00
2. Grad vertikal	IY	[mm <sup>4</sup> ]	7994,00

### Widerstandsmomente

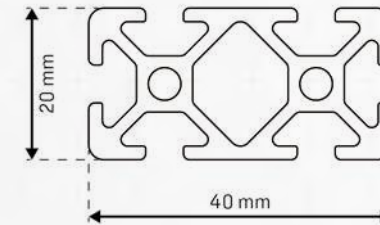
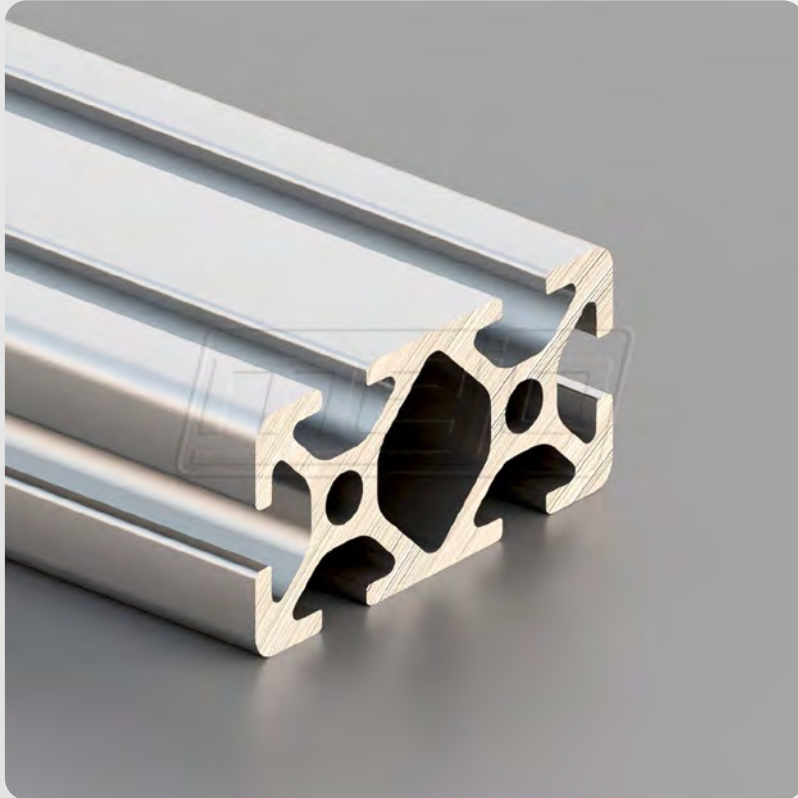
	WX max	[mm <sup>3</sup> ]	847,50
	WX min	[mm <sup>3</sup> ]	847,50
	WY max	[mm <sup>3</sup> ]	820,20
	WY min	[mm <sup>3</sup> ]	779,60
Nominalgewicht	KG	[kg/m]	ca. ±0,540



## ISP5-L41

Nut 5 / leicht

mejo



Raster	leicht
Abmessung	40x20
Vorspannung	0,2 +0,1/-0,15 mm
Nutmaß	5,0 + 0,3 mm
Kernbohrung	4,3 +/- 0,1 mm
Nutzlänge	6000 oder 6030-0+10 mm

auf Anfrage

### Flächenberechnung

Fläche		[mm <sup>2</sup> ]	325,60
Umfang Außenkontur		mm	236,20
Schwerpunkt	X	[mm]	20,00
	Y	[mm]	10,00

### Flächenträgheitsmomente

2. Grad horizontal	IX	[mm <sup>4</sup> ]	14010,80
2. Grad vertikal	IY	[mm <sup>4</sup> ]	51215,10

### Widerstandsmomente

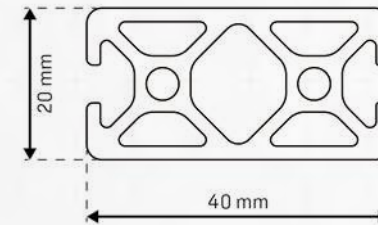
	WX max	[mm <sup>3</sup> ]	1401,10
	WX min	[mm <sup>3</sup> ]	1401,10
	WY max	[mm <sup>3</sup> ]	2560,70
	WY min	[mm <sup>3</sup> ]	2560,70
Nominalgewicht	KG	[kg/m]	ca. ±0,883



## ISP5-L42

Nut 5 / leicht

mejo



Raster	leicht
Abmessung	40x20
Vorspannung	0,2 +0,1/-0,15 mm
Nutmaß	5,0 + 0,3 mm
Kernbohrung	4,3 +/- 0,1 mm
Nutzlänge	6000 oder 6030-0+10 mm

auf Anfrage

### Flächenberechnung

Fläche		[mm <sup>2</sup> ]	346,90
Umfang Außenkontur		mm	156,00
Schwerpunkt	X	[mm]	20,00
	Y	[mm]	10,00

### Flächenträgheitsmomente

2. Grad horizontal	IX	[mm <sup>4</sup> ]	15622,00
2. Grad vertikal	IY	[mm <sup>4</sup> ]	53303,00

### Widerstandsmomente

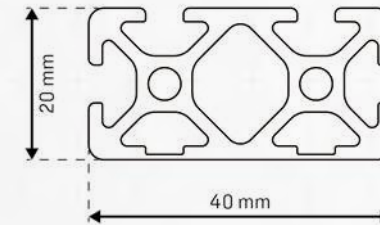
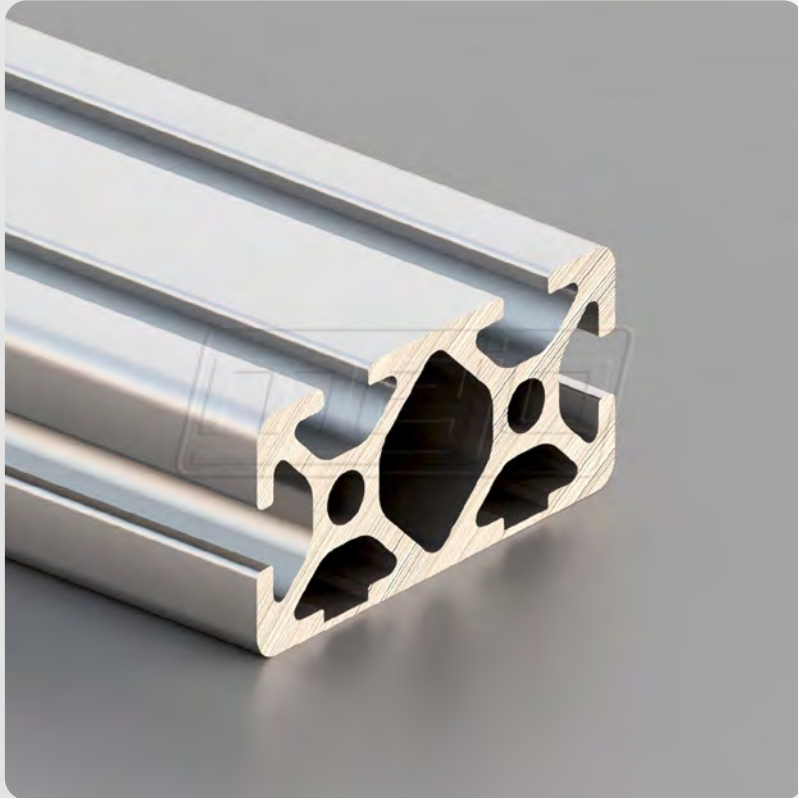
	WX max	[mm <sup>3</sup> ]	1562,20
	WX min	[mm <sup>3</sup> ]	1562,20
	WY max	[mm <sup>3</sup> ]	2665,10
	WY min	[mm <sup>3</sup> ]	2665,10
Nominalgewicht	KG	[kg/m]	ca. ±0,940



## ISP5-L43

Nut 5 / leicht

mejo



Raster	leicht
Abmessung	40x20
Vorspannung	0,2 +0,1/-0,15 mm
Nutmaß	5,0 + 0,3 mm
Kernbohrung	4,3 +/- 0,1 mm
Nutzlänge	6000 oder 6030-0+10 mm

auf Anfrage

### Flächenberechnung

Fläche		[mm <sup>2</sup> ]	340,70
Umfang Außenkontur		mm	195,50
Schwerpunkt	X	[mm]	20,00
	Y	[mm]	9,78

### Flächenträgheitsmomente

2. Grad horizontal	IX	[mm <sup>4</sup> ]	14906,00
2. Grad vertikal	IY	[mm <sup>4</sup> ]	52699,00

### Widerstandsmomente

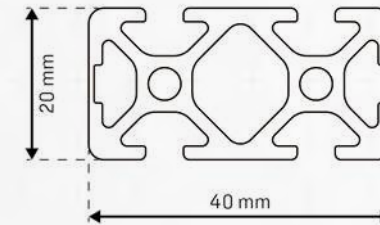
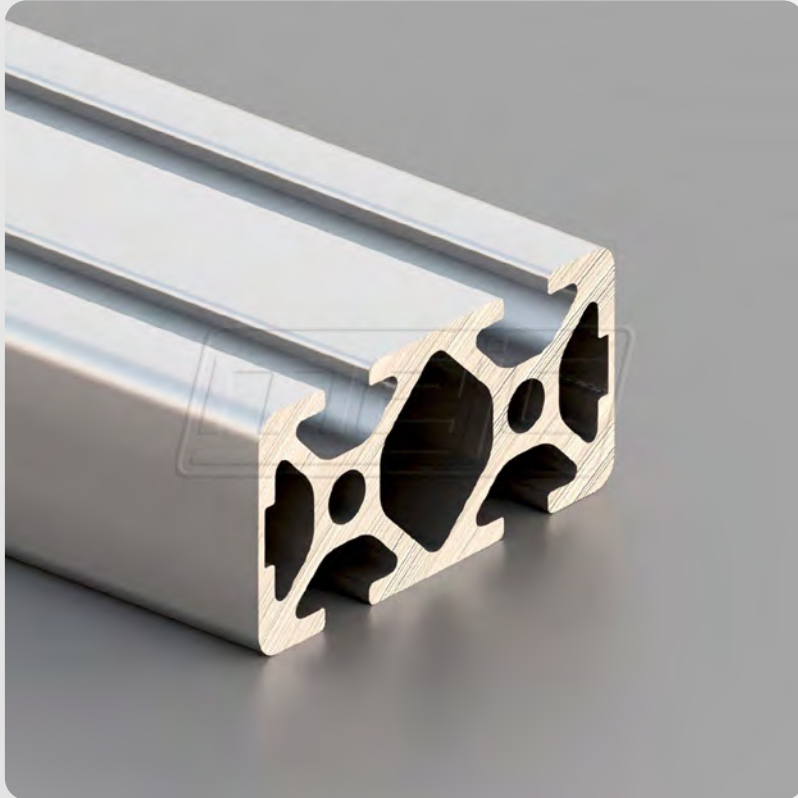
	WX max	[mm <sup>3</sup> ]	1523,50
	WX min	[mm <sup>3</sup> ]	1459,10
	WY max	[mm <sup>3</sup> ]	2634,90
	WY min	[mm <sup>3</sup> ]	2634,90
Nominalgewicht	KG	[kg/m]	ca. ±0,938



## ISP5-L44

Nut 5 / leicht

mejo



Raster	leicht
Abmessung	40x20
Vorspannung	0,2 +0,1/-0,15 mm
Nutmaß	5,0 + 0,3 mm
Kernbohrung	4,3 +/- 0,1 mm
Nutzlänge	6000 oder 6030-0+10 mm

auf Anfrage

### Flächenberechnung

Fläche		[mm <sup>2</sup> ]	340,70
Umfang Außenkontur		mm	195,50
Schwerpunkt	X	[mm]	20,00
	Y	[mm]	10,00

### Flächenträgheitsmomente

2. Grad horizontal	IX	[mm <sup>4</sup> ]	14229,00
2. Grad vertikal	IY	[mm <sup>4</sup> ]	54865,00

### Widerstandsmomente

	WX max	[mm <sup>3</sup> ]	1422,90
	WX min	[mm <sup>3</sup> ]	1422,90
	WY max	[mm <sup>3</sup> ]	2743,20
	WY min	[mm <sup>3</sup> ]	2743,20
Nominalgewicht	KG	[kg/m]	ca. ±0,938

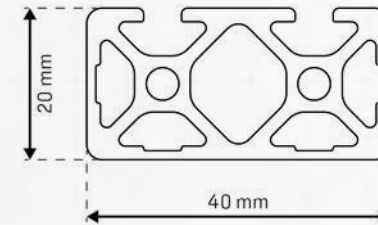
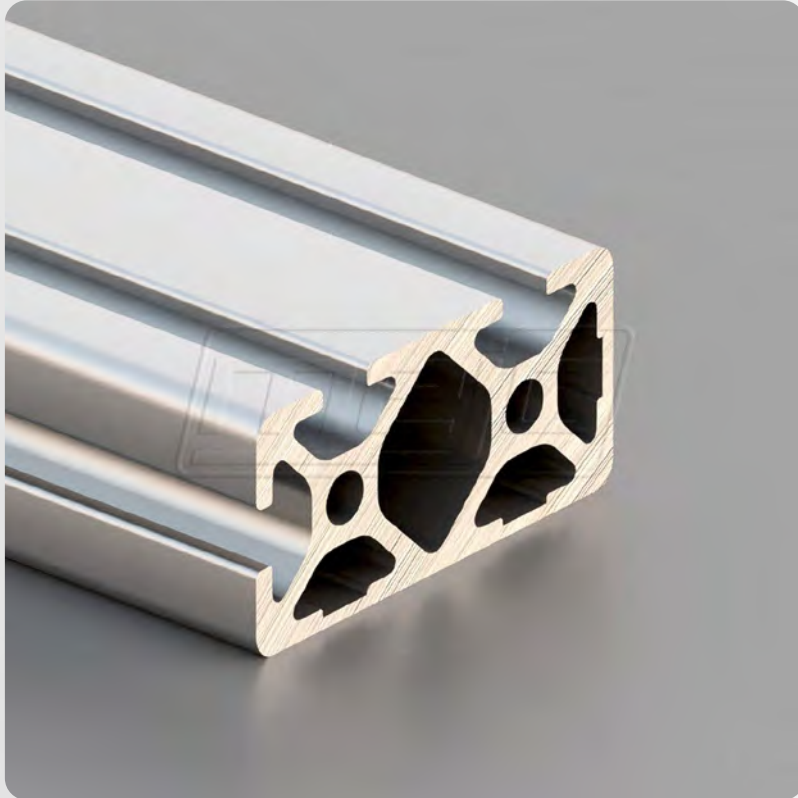




## ISP5-L47

Nut 5 / leicht

mejo



Raster	leicht
Abmessung	40x20
Vorspannung	0,2 +0,1/-0,15 mm
Nutmaß	5,0 + 0,3 mm
Kernbohrung	4,3 +/- 0,1 mm
Nutzlänge	6000 oder 6030-0+10 mm

auf Anfrage

### Flächenberechnung

Fläche		[mm <sup>2</sup> ]	352,00
Umfang Außenkontur		mm	178,80
Schwerpunkt	X	[mm]	19,60
	Y	[mm]	9,60

### Flächenträgheitsmomente

2. Grad horizontal	IX	[mm <sup>4</sup> ]	15305,00
2. Grad vertikal	IY	[mm <sup>4</sup> ]	55547,00

### Widerstandsmomente

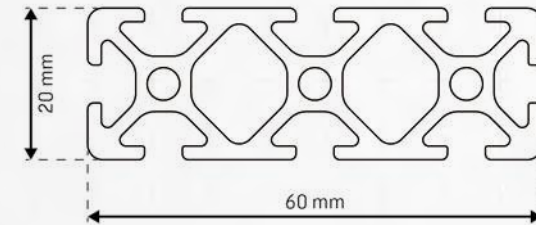
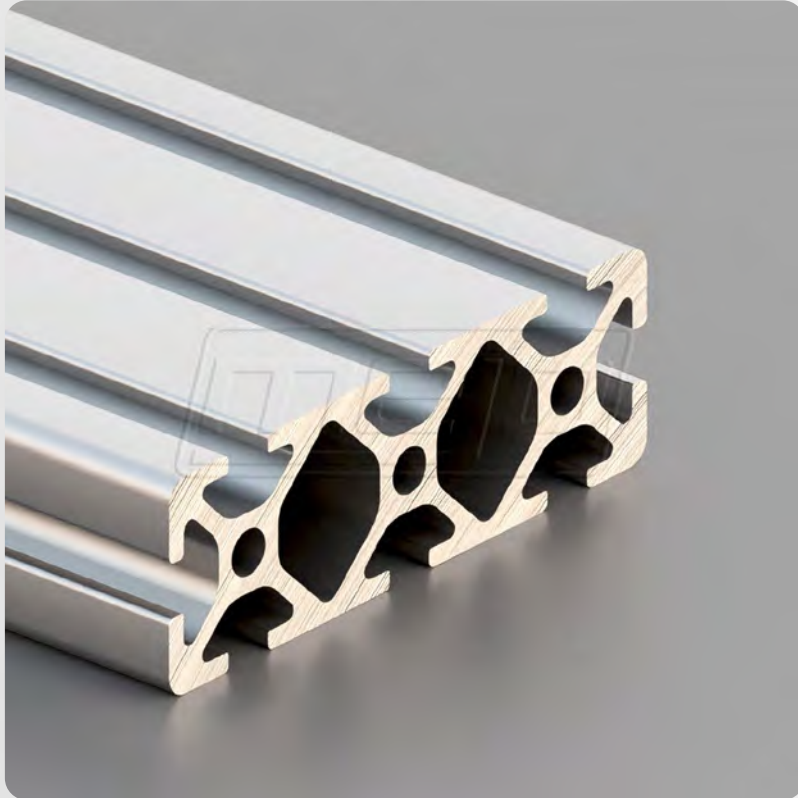
	WX max	[mm <sup>3</sup> ]	1584,00
	WX min	[mm <sup>3</sup> ]	1480,50
	WY max	[mm <sup>3</sup> ]	2826,50
	WY min	[mm <sup>3</sup> ]	2729,80
Nominalgewicht	KG	[kg/m]	ca. ±0,954



## ISP5-L61

Nut 5 / leicht

mejo



Raster	leicht
Abmessung	60x20
Vorspannung	0,2 +0,1/-0,15 mm
Nutmaß	5,0 + 0,3 mm
Kernbohrung	4,3 +/- 0,1 mm
Nutzlänge	6000 oder 6030-0+10 mm

auf Anfrage

### Flächenberechnung

Fläche		[mm <sup>2</sup> ]	479,90
Umfang Außenkontur		mm	314,60
Schwerpunkt	X	[mm]	30,00
	Y	[mm]	10,00

### Flächenträgheitsmomente

2. Grad horizontal	IX	[mm <sup>4</sup> ]	20896,00
2. Grad vertikal	IY	[mm <sup>4</sup> ]	162389,50

### Widerstandsmomente

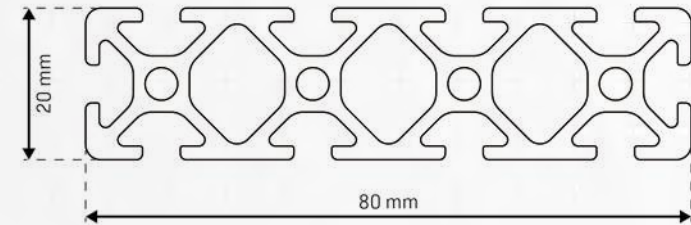
	WX max	[mm <sup>3</sup> ]	2089,60
	WX min	[mm <sup>3</sup> ]	2089,60
	WY max	[mm <sup>3</sup> ]	5412,90
	WY min	[mm <sup>3</sup> ]	5412,90
Nominalgewicht	KG	[kg/m]	ca. ±1,299



## ISP5-L81

Nut 5 / leicht

mejo



Raster	leicht
Abmessung	80x20
Vorspannung	0,2 +0,1/-0,15 mm
Nutmaß	5,0 + 0,3 mm
Kernbohrung	4,3 +/- 0,1 mm
Nutzlänge	6000 oder 6030-0+10 mm

auf Anfrage

### Flächenberechnung

Fläche		[mm <sup>2</sup> ]	627,90
Umfang Außenkontur		mm	395,50
Schwerpunkt	X	[mm]	40,00
	Y	[mm]	10,00

### Flächenträgheitsmomente

2. Grad horizontal	IX	[mm <sup>4</sup> ]	27627,00
2. Grad vertikal	IY	[mm <sup>4</sup> ]	369284,00

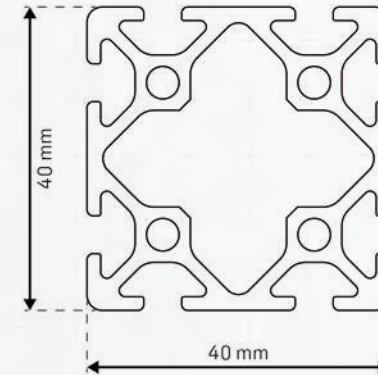
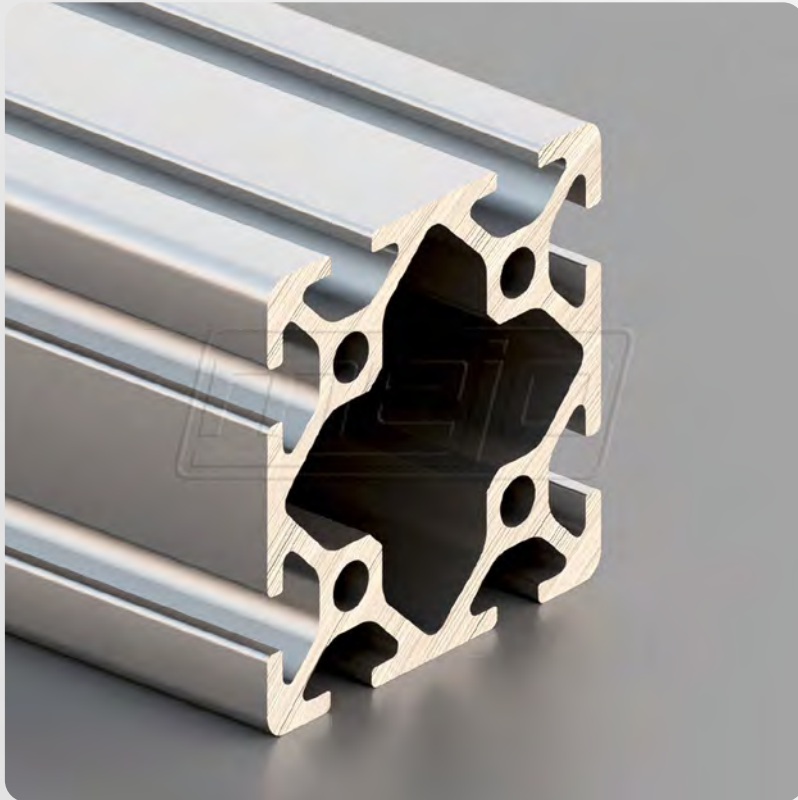
### Widerstandsmomente

	WX max	[mm <sup>3</sup> ]	2765,10
	WX min	[mm <sup>3</sup> ]	2760,30
	WY max	[mm <sup>3</sup> ]	9232,10
	WY min	[mm <sup>3</sup> ]	9232,10
Nominalgewicht	KG	[kg/m]	ca. ±1,702



## ISP5-L40

Nut 5 / leicht



Raster	leicht
Abmessung	40x40
Vorspannung	0,2 +0,1/-0,15 mm
Nutmaß	5,0 + 0,3 mm
Kernbohrung	4,3 +/- 0,1 mm
Nutzlänge	6000 oder 6030-0+10 mm

auf Anfrage

### Flächenberechnung

Fläche		[mm <sup>2</sup> ]	514,50
Umfang Außenkontur		mm	314,60
Schwerpunkt	X	[mm]	20,00
	Y	[mm]	20,00

### Flächenträgheitsmomente

2. Grad horizontal	IX	[mm <sup>4</sup> ]	93388,40
2. Grad vertikal	IY	[mm <sup>4</sup> ]	93388,40

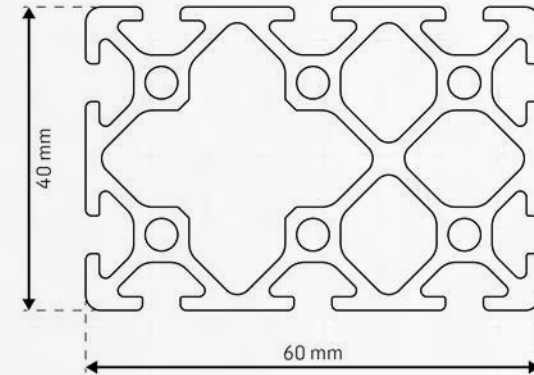
### Widerstandsmomente

	WX max	[mm <sup>3</sup> ]	4669,40
	WX min	[mm <sup>3</sup> ]	4669,40
	WY max	[mm <sup>3</sup> ]	4669,40
	WY min	[mm <sup>3</sup> ]	4669,40
Nominalgewicht	KG	[kg/m]	ca. ±1,394



## ISP5-L64

Nut 5 / leicht



Raster	leicht
Abmessung	60x40
Vorspannung	0,2 +0,1/-0,15 mm
Nutmaß	5,0 + 0,3 mm
Kernbohrung	4,3 +/- 0,1 mm
Nutzlänge	6000 oder 6030-0+10 mm

auf Anfrage

### Flächenberechnung

Fläche		[mm <sup>2</sup> ]	770,40
Umfang Außenkontur		mm	394,10
Schwerpunkt	X	[mm]	30,90
	Y	[mm]	20,00

### Flächenträgheitsmomente

2. Grad horizontal	IX	[mm <sup>4</sup> ]	136228,00
2. Grad vertikal	IY	[mm <sup>4</sup> ]	283373,00

### Widerstandsmomente

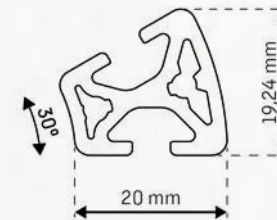
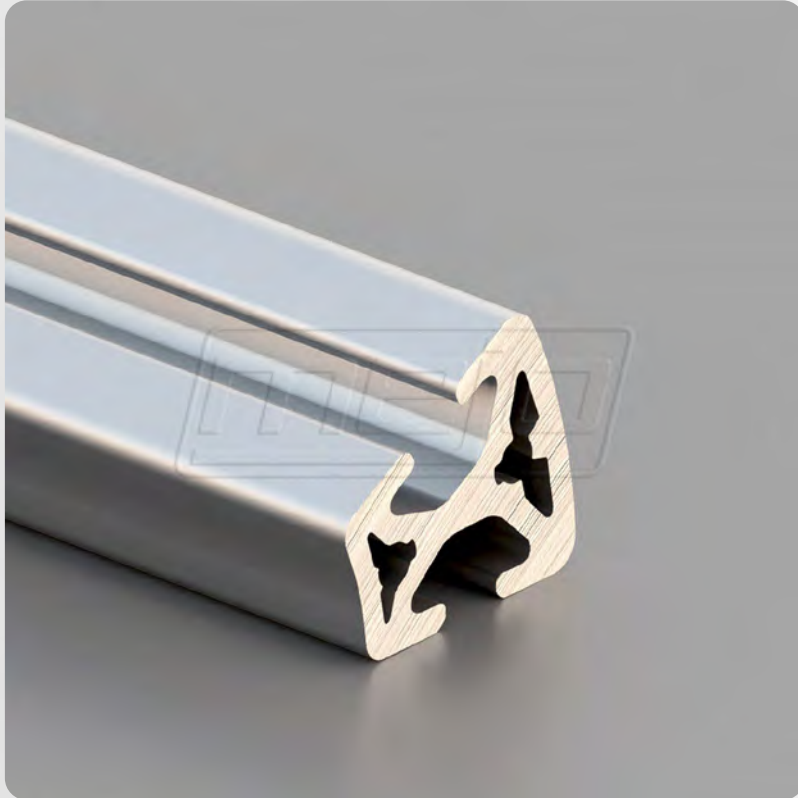
	WX max	[mm <sup>3</sup> ]	6811,40
	WX min	[mm <sup>3</sup> ]	6811,40
	WY max	[mm <sup>3</sup> ]	9753,90
	WY min	[mm <sup>3</sup> ]	9150,20
Nominalgewicht	KG	[kg/m]	ca. ±2,088



## ISP5-L25

Nut 5 / leicht

mejo



Raster	leicht
Abmessung	20x22
Vorspannung	0,2 +0,1/-0,15 mm
Nutmaß	5,0 + 0,3 mm
Kernbohrung	4,3 +/- 0,1 mm
Nutzlänge	6000 oder 6030-0+10 mm

auf Anfrage

### Flächenberechnung

Fläche		[mm <sup>2</sup> ]	169,80
Umfang Außenkontur		mm	107,50
Schwerpunkt	X	[mm]	30,05
	Y	[mm]	8,05

### Flächenträgheitsmomente

2. Grad horizontal	IX	[mm <sup>4</sup> ]	4375,00
2. Grad vertikal	IY	[mm <sup>4</sup> ]	6848,00

### Widerstandsmomente

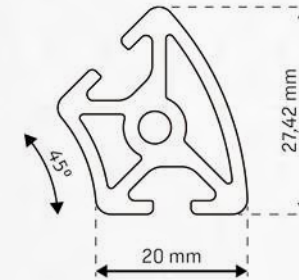
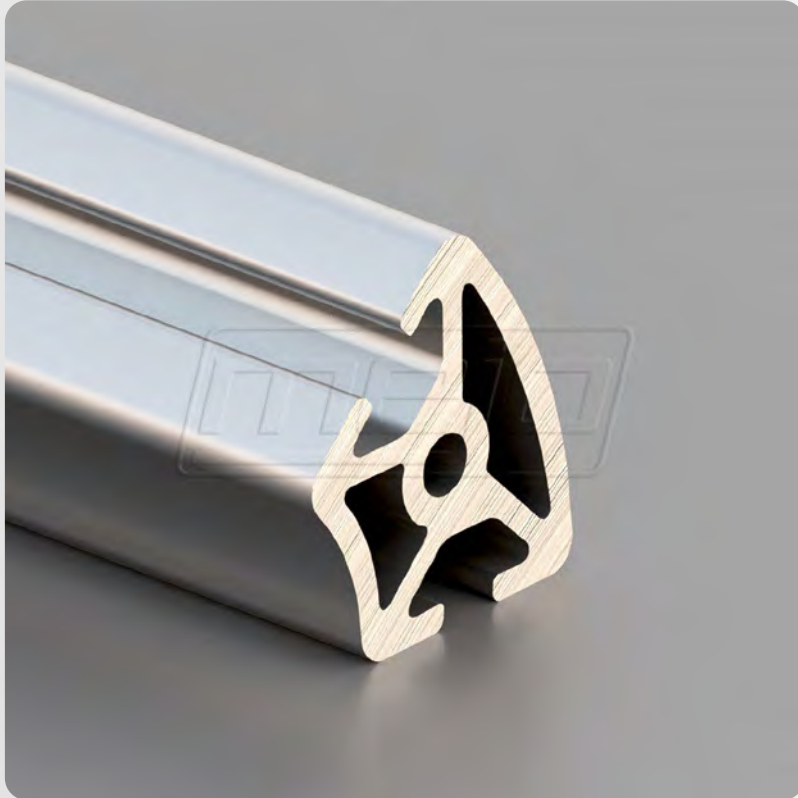
	WX max	[mm <sup>3</sup> ]	543,30
	WX min	[mm <sup>3</sup> ]	391,10
	WY max	[mm <sup>3</sup> ]	692,20
	WY min	[mm <sup>3</sup> ]	566,90
Nominalgewicht	KG	[kg/m]	ca. ±0,465



## ISP5-L26

Nut 5 / leicht

mejo



Raster	leicht
Abmessung	28x25
Vorspannung	0,2 +0,1/-0,15 mm
Nutmaß	5,0 + 0,3 mm
Kernbohrung	4,3 +/- 0,1 mm
Nutzlänge	6000 oder 6030-0+10 mm

auf Anfrage

### Flächenberechnung

Fläche		[mm <sup>2</sup> ]	239,20
Umfang Außenkontur		mm	123,20
Schwerpunkt	X	[mm]	28,03
	Y	[mm]	11,61

### Flächenträgheitsmomente

2. Grad horizontal	IX	[mm <sup>4</sup> ]	12712,00
2. Grad vertikal	IY	[mm <sup>4</sup> ]	9879,00

### Widerstandsmomente

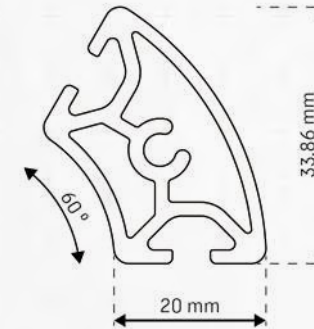
	WX max	[mm <sup>3</sup> ]	1094,90
	WX min	[mm <sup>3</sup> ]	804,10
	WY max	[mm <sup>3</sup> ]	828,90
	WY min	[mm <sup>3</sup> ]	752,80
Nominalgewicht	KG	[kg/m]	ca. ±0,654



## ISP5-L27

Nut 5 / leicht

mejo



Raster	leicht
Abmessung	34x30
Vorspannung	0,2 +0,1/-0,15 mm
Nutmaß	5,0 + 0,3 mm
Kernbohrung	4,3 +/- 0,1 mm
Nutzlänge	6000 oder 6030-0+10 mm

auf Anfrage

### Flächenberechnung

Fläche		[mm <sup>2</sup> ]	273,10
Umfang Außenkontur		mm	138,90
Schwerpunkt	X	[mm]	25,43
	Y	[mm]	14,76

### Flächenträgheitsmomente

2. Grad horizontal	IX	[mm <sup>4</sup> ]	24334,00
2. Grad vertikal	IY	[mm <sup>4</sup> ]	15505,00

### Widerstandsmomente

	WX max	[mm <sup>3</sup> ]	1647,20
	WX min	[mm <sup>3</sup> ]	1274,70
	WY max	[mm <sup>3</sup> ]	1068,70
	WY min	[mm <sup>3</sup> ]	1051,00
Nominalgewicht	KG	[kg/m]	ca. ±0,742

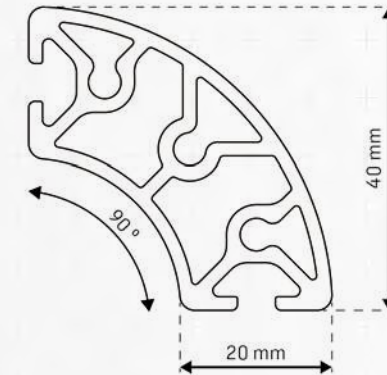




## ISP5-L28

Nut 5 / leicht

mejo



Raster	leicht
Abmessung	40x40
Vorspannung	0,2 +0,1/-0,15 mm
Nutmaß	5,0 + 0,3 mm
Kernbohrung	4,3 +/- 0,1 mm
Nutzlänge	6000 oder 6030-0+10 mm

auf Anfrage

### Flächenberechnung

Fläche		[mm <sup>2</sup> ]	398,30
Umfang Außenkontur		mm	170,30
Schwerpunkt	X	[mm]	19,90
	Y	[mm]	19,90

### Flächenträgheitsmomente

2. Grad horizontal	IX	[mm <sup>4</sup> ]	51882,00
2. Grad vertikal	IY	[mm <sup>4</sup> ]	51882,00

### Widerstandsmomente

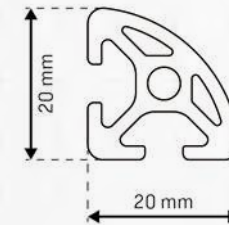
	WX max	[mm <sup>3</sup> ]	2606,00
	WX min	[mm <sup>3</sup> ]	2589,10
	WY max	[mm <sup>3</sup> ]	2606,00
	WY min	[mm <sup>3</sup> ]	2589,10
Nominalgewicht	KG	[kg/m]	ca. ±1,087



## ISP5-L29

Nut 5 / leicht

mejo



Raster	leicht
Abmessung	20x20
Vorspannung	0,2 +0,1/-0,15 mm
Nutmaß	5,0 + 0,3 mm
Kernbohrung	4,3 +/- 0,1 mm
Nutzlänge	6000 oder 6030-0+10 mm

auf Anfrage

### Flächenberechnung

Fläche		[mm <sup>2</sup> ]	173,60
Umfang Außenkontur		mm	109,40
Schwerpunkt	X	[mm]	9,00
	Y	[mm]	9,00

### Flächenträgheitsmomente

2. Grad horizontal	IX	[mm <sup>4</sup> ]	5876,00
2. Grad vertikal	IY	[mm <sup>4</sup> ]	5876,00

### Widerstandsmomente

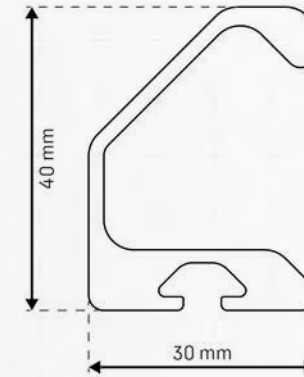
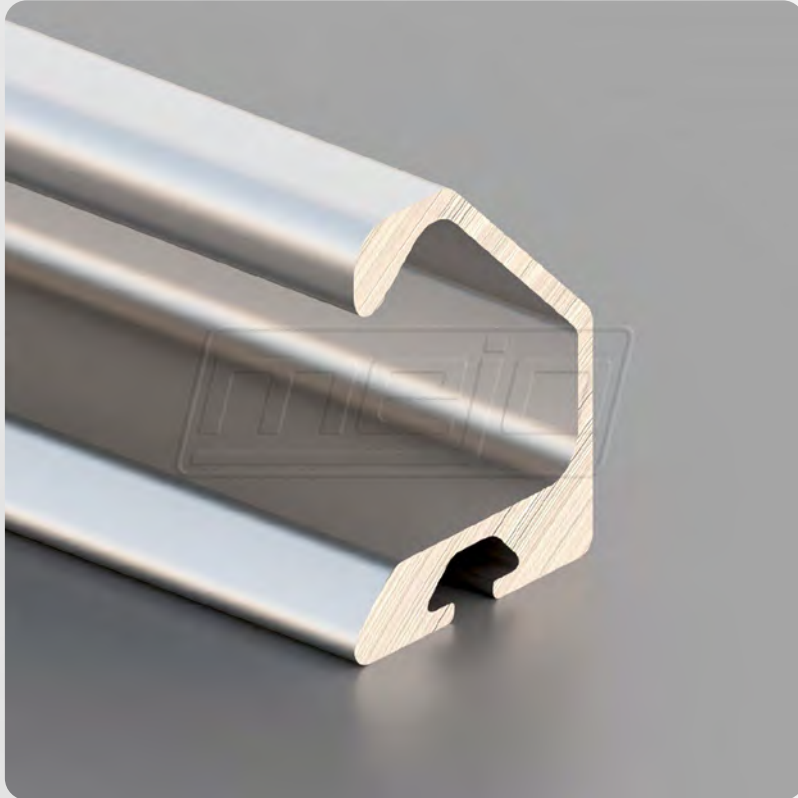
	WX max	[mm <sup>3</sup> ]	652,30
	WX min	[mm <sup>3</sup> ]	540,10
	WY max	[mm <sup>3</sup> ]	652,30
	WY min	[mm <sup>3</sup> ]	540,10
Nominalgewicht	KG	[kg/m]	ca. ±0,474



## ISP5-L18

Nut 5 / leicht

mejo



Raster	leicht
Abmessung	40x30
Vorspannung	0,2 +0,1/-0,15 mm
Nutmaß	5,0 + 0,3 mm
Kernbohrung	4,3 +/- 0,1 mm
Nutzlänge	6000 oder 6030-0+10 mm

auf Anfrage

### Flächenberechnung

Fläche		[mm <sup>2</sup> ]	310,30
Umfang Außenkontur		mm	193,30
Schwerpunkt	X	[mm]	14,07
	Y	[mm]	15,08

### Flächenträgheitsmomente

2. Grad horizontal	IX	[mm <sup>4</sup> ]	61947,00
2. Grad vertikal	IY	[mm <sup>4</sup> ]	29468,00

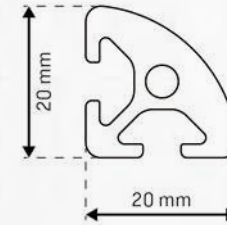
### Widerstandsmomente

	WX max	[mm <sup>3</sup> ]	4107,40
	WX min	[mm <sup>3</sup> ]	2486,00
	WY max	[mm <sup>3</sup> ]	2093,80
	WY min	[mm <sup>3</sup> ]	1850,30
Nominalgewicht	KG	[kg/m]	ca. ±0,841



## ISP5-S24

Nut 5 / schwer



Raster	schwer
Abmessung	20x20
Vorspannung	0,2 +0,1/-0,15 mm
Nutmaß	5,0 + 0,3 mm
Kernbohrung	4,3 +/- 0,1 mm
Nutzlänge	6000 oder 6030-0+10 mm

auf Anfrage

### Flächenberechnung

Fläche		[mm <sup>2</sup> ]	197,60
Umfang Außenkontur		mm	108,10
Schwerpunkt	X	[mm]	9,34
	Y	[mm]	9,34

### Flächenträgheitsmomente

2. Grad horizontal	IX	[mm <sup>4</sup> ]	6386,20
2. Grad vertikal	IY	[mm <sup>4</sup> ]	6386,20

### Widerstandsmomente

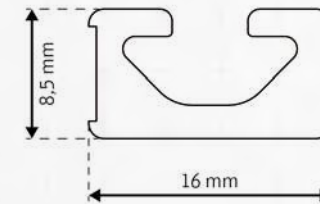
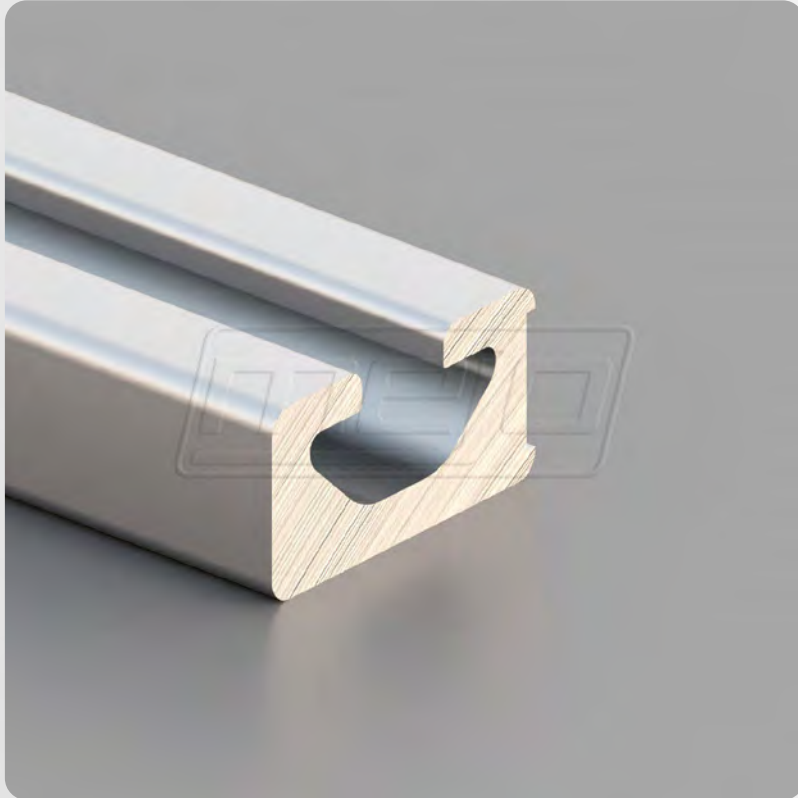
	WX max	[mm <sup>3</sup> ]	683,70
	WX min	[mm <sup>3</sup> ]	605,40
	WY max	[mm <sup>3</sup> ]	683,70
	WY min	[mm <sup>3</sup> ]	605,40
Nominalgewicht	KG	[kg/m]	ca. ±0,536



## ISP5-S28

Nut 5 / schwer

mejo



Raster	schwer
Abmessung	16x8,5
Vorspannung	0,2 +0,1/-0,15 mm
Nutmaß	5,0 + 0,3 mm
Kernbohrung	4,3 +/- 0,1 mm
Nutzlänge	6000 oder 6030-0+10 mm

auf Anfrage

### Flächenberechnung

Fläche		[mm <sup>2</sup> ]	82,70
Umfang Außenkontur		mm	68,00
Schwerpunkt	X	[mm]	8,30
	Y	[mm]	3,60

### Flächenträgheitsmomente

2. Grad horizontal	IX	[mm <sup>4</sup> ]	584,00
2. Grad vertikal	IY	[mm <sup>4</sup> ]	2322,00

### Widerstandsmomente

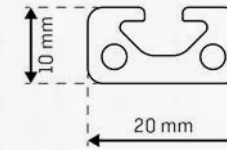
	WX max	[mm <sup>3</sup> ]	161,30
	WX min	[mm <sup>3</sup> ]	119,70
	WY max	[mm <sup>3</sup> ]	280,10
	WY min	[mm <sup>3</sup> ]	280,10
Nominalgewicht	KG	[kg/m]	ca. ±0,224



## ISP5-S29

Nut 5 / schwer

mejo



Raster	schwer
Abmessung	20x10
Vorspannung	0,2 +0,1/-0,15 mm
Nutmaß	5,0 + 0,3 mm
Kernbohrung	4,3 +/- 0,1 mm
Nutzlänge	6000 oder 6030-0+10 mm

auf Anfrage

### Flächenberechnung

Fläche		[mm <sup>2</sup> ]	129,90
Umfang Außenkontur		mm	76,30
Schwerpunkt	X	[mm]	10,00
	Y	[mm]	4,51

### Flächenträgheitsmomente

2. Grad horizontal	IX	[mm <sup>4</sup> ]	1229,80
2. Grad vertikal	IY	[mm <sup>4</sup> ]	5284,00

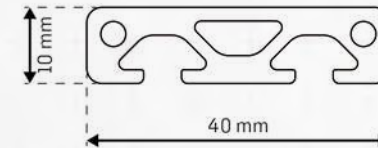
### Widerstandsmomente

	WX max	[mm <sup>3</sup> ]	272,40
	WX min	[mm <sup>3</sup> ]	224,10
	WY max	[mm <sup>3</sup> ]	528,40
	WY min	[mm <sup>3</sup> ]	528,40
Nominalgewicht	KG	[kg/m]	ca. ±0,352



## ISP5-S46

Nut 5 / schwer



Raster	schwer
Abmessung	40x10
Vorspannung	0,2 +0,1/-0,15 mm
Nutmaß	5,0 + 0,3 mm
Kernbohrung	4,3 +/- 0,1 mm
Nutzlänge	6000 oder 6030-0+10 mm

auf Anfrage

### Flächenberechnung

Fläche		[mm <sup>2</sup> ]	240,20
Umfang Außenkontur		mm	136,10
Schwerpunkt	X	[mm]	20,00
	Y	[mm]	5,40

### Flächenträgheitsmomente

2. Grad horizontal	IX	[mm <sup>4</sup> ]	4566,00
2. Grad vertikal	IY	[mm <sup>4</sup> ]	36464,00

### Widerstandsmomente

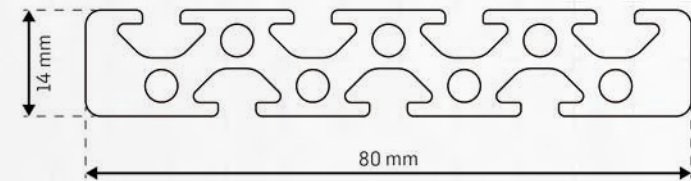
	WX max	[mm <sup>3</sup> ]	504,90
	WX min	[mm <sup>3</sup> ]	456,60
	WY max	[mm <sup>3</sup> ]	1823,20
	WY min	[mm <sup>3</sup> ]	1823,20
Nominalgewicht	KG	[kg/m]	ca. ±0,651



## ISP5-S86

Nut 5 / schwer

mejo



Raster	schwer
Abmessung	80x14
Vorspannung	0,2 +0,1/-0,15 mm
Nutmaß	5,0 + 0,3 mm
Kernbohrung	4,3 +/- 0,1 mm
Nutzlänge	6000 oder 6030-0+10 mm

auf Anfrage

### Flächenberechnung

Fläche		[mm <sup>2</sup> ]	670,00
Umfang Außenkontur		mm	323,20
Schwerpunkt	X	[mm]	40,00
	Y	[mm]	6,78

### Flächenträgheitsmomente

2. Grad horizontal	IX	[mm <sup>4</sup> ]	11223,00
2. Grad vertikal	IY	[mm <sup>4</sup> ]	410902,00

### Widerstandsmomente

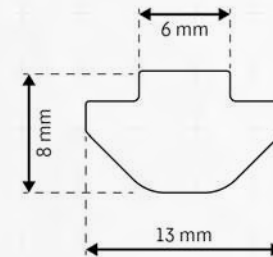
	WX max	[mm <sup>3</sup> ]	1654,10
	WX min	[mm <sup>3</sup> ]	1555,50
	WY max	[mm <sup>3</sup> ]	10272,60
	WY min	[mm <sup>3</sup> ]	10272,60
Nominalgewicht	KG	[kg/m]	ca. ±1,816





## ISP6-NSP

Nut 6 /



Raster	
Abmessung	13x8
Vorspannung	
Nutmaß	6,2 +0,3 mm
Kernbohrung	
Nutzlänge	3000-0+10 mm

auf Anfrage

### Flächenberechnung

Fläche		[mm <sup>2</sup> ]	73,60
Umfang Außenkontur		mm	36,40
Schwerpunkt	X	[mm]	6,50
	Y	[mm]	3,97

### Flächenträgheitsmomente

2. Grad horizontal	IX	[mm <sup>4</sup> ]	290,00
2. Grad vertikal	IY	[mm <sup>4</sup> ]	691,00

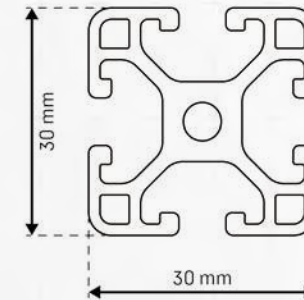
### Widerstandsmomente

	WX max	[mm <sup>3</sup> ]	73,10
	WX min	[mm <sup>3</sup> ]	72,00
	WY max	[mm <sup>3</sup> ]	106,20
	WY min	[mm <sup>3</sup> ]	106,20
Nominalgewicht	KG	[kg/m]	ca. ±0,2



## ISP6-L30

Nut 6 / leicht



Raster	leicht
Abmessung	30x30
Vorspannung	0,2 +0,1/-0,15 mm
Nutmaß	6,2 +0,3 mm
Kernbohrung	5,0 + 0,2 mm
Nutzlänge	6000 oder 6030-0+10 mm

auf Anfrage

### Flächenberechnung

Fläche		[mm <sup>2</sup> ]	346,80
Umfang Außenkontur		mm	263,70
Schwerpunkt	X	[mm]	15,00
	Y	[mm]	15,00

### Flächenträgheitsmomente

2. Grad horizontal	IX	[mm <sup>4</sup> ]	29499,00
2. Grad vertikal	IY	[mm <sup>4</sup> ]	29499,00

### Widerstandsmomente

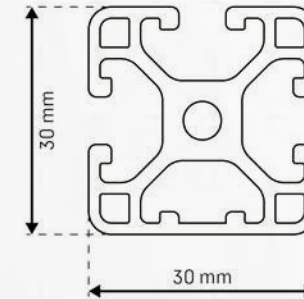
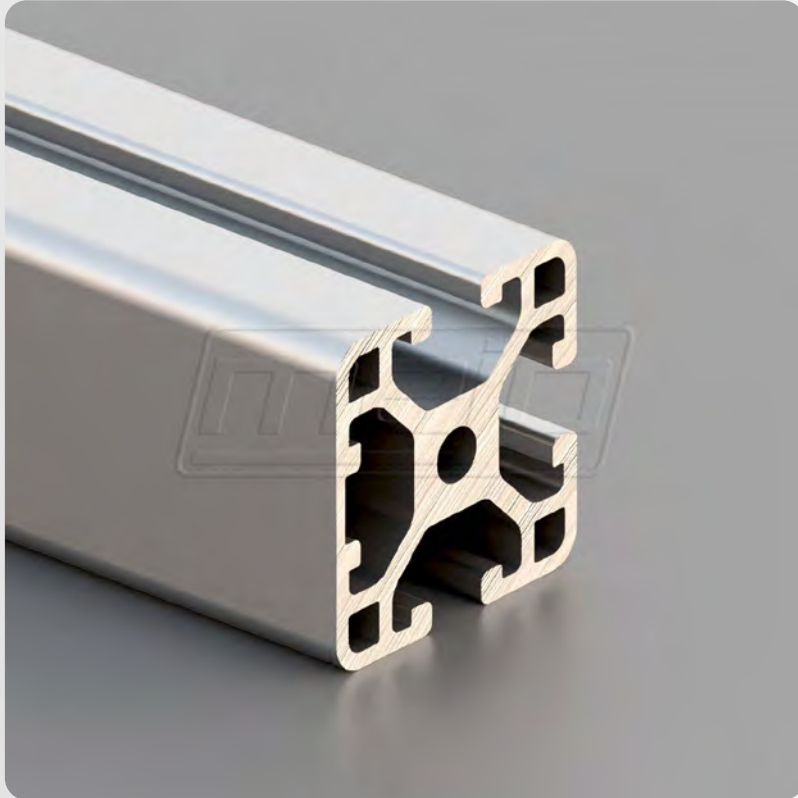
	WX max	[mm <sup>3</sup> ]	1966,60
	WX min	[mm <sup>3</sup> ]	1966,60
	WY max	[mm <sup>3</sup> ]	1966,60
	WY min	[mm <sup>3</sup> ]	1966,60
Nominalgewicht	KG	[kg/m]	ca. ±0,940



## ISP6-L31

Nut 6 / leicht

mejo



Raster	leicht
Abmessung	30x30
Vorspannung	0,2 +0,1/-0,15 mm
Nutmaß	6,2 +0,3 mm
Kernbohrung	5,0 + 0,2 mm
Nutzlänge	6000 oder 6030-0+10 mm

auf Anfrage

### Flächenberechnung

Fläche		[mm <sup>2</sup> ]	353,50
Umfang Außenkontur		mm	226,50
Schwerpunkt	X	[mm]	15,27
	Y	[mm]	15,00

### Flächenträgheitsmomente

2. Grad horizontal	IX	[mm <sup>4</sup> ]	29524,00
2. Grad vertikal	IY	[mm <sup>4</sup> ]	30876,00

### Widerstandsmomente

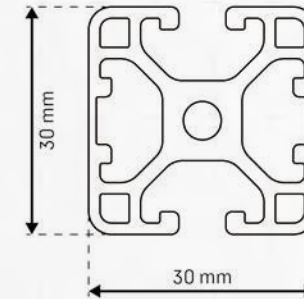
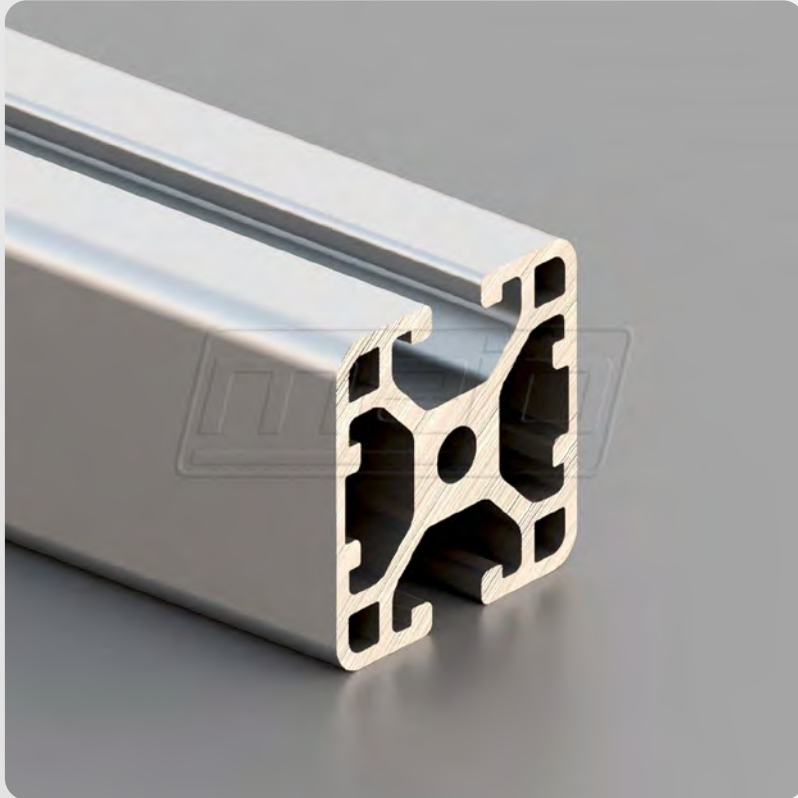
	WX max	[mm <sup>3</sup> ]	1968,30
	WX min	[mm <sup>3</sup> ]	1968,30
	WY max	[mm <sup>3</sup> ]	2021,60
	WY min	[mm <sup>3</sup> ]	2021,60
Nominalgewicht	KG	[kg/m]	ca. ±0,958



## ISP6-L32

Nut 6 / leicht

mejo



Raster	leicht
Abmessung	30x30
Vorspannung	0,2 +0,1/-0,15 mm
Nutmaß	6,2 +0,3 mm
Kernbohrung	5,0 + 0,2 mm
Nutzlänge	6000 oder 6030-0+10 mm

auf Anfrage

### Flächenberechnung

Fläche		[mm <sup>2</sup> ]	360,20
Umfang Außenkontur		mm	189,30
Schwerpunkt	X	[mm]	15,00
	Y	[mm]	15,00

### Flächenträgheitsmomente

2. Grad horizontal	IX	[mm <sup>4</sup> ]	29549,00
2. Grad vertikal	IY	[mm <sup>4</sup> ]	32305,00

### Widerstandsmomente

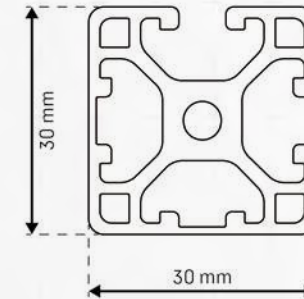
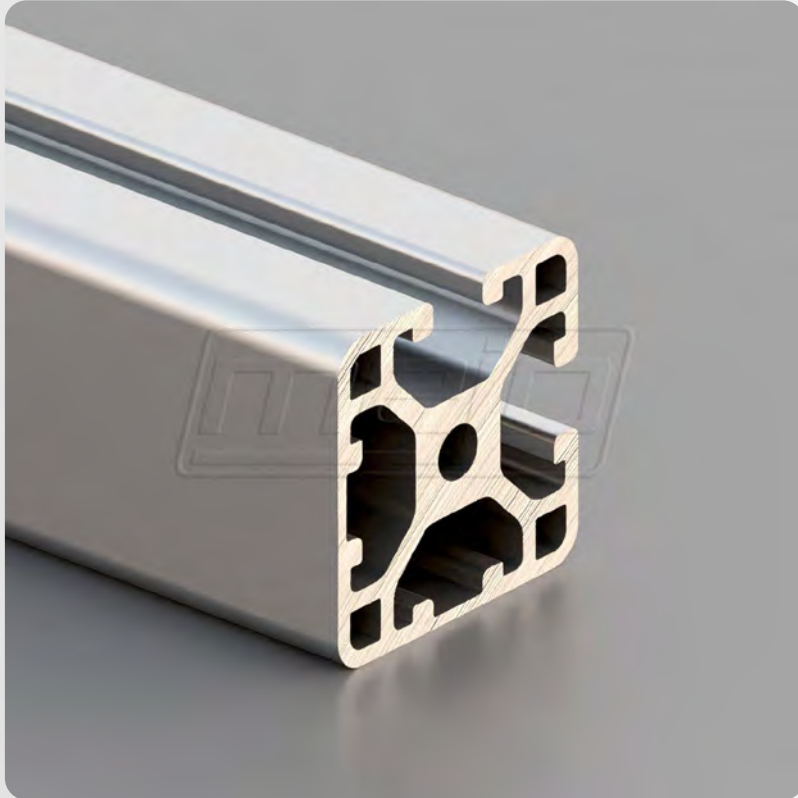
	WX max	[mm <sup>3</sup> ]	1969,90
	WX min	[mm <sup>3</sup> ]	1969,90
	WY max	[mm <sup>3</sup> ]	2153,70
	WY min	[mm <sup>3</sup> ]	2153,70
Nominalgewicht	KG	[kg/m]	ca. ±0,976



## ISP6-L33

Nut 6 / leicht

mejo



Raster	leicht
Abmessung	30x30
Vorspannung	0,2 +0,1/-0,15 mm
Nutmaß	6,2 +0,3 mm
Kernbohrung	5,0 + 0,2 mm
Nutzlänge	6000 oder 6030-0+10 mm

auf Anfrage

### Flächenberechnung

Fläche		[mm <sup>2</sup> ]	360,10
Umfang Außenkontur		mm	189,30
Schwerpunkt	X	[mm]	15,26
	Y	[mm]	14,73

### Flächenträgheitsmomente

2. Grad horizontal	IX	[mm <sup>4</sup> ]	30901,00
2. Grad vertikal	IY	[mm <sup>4</sup> ]	30901,00

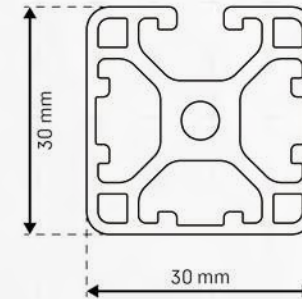
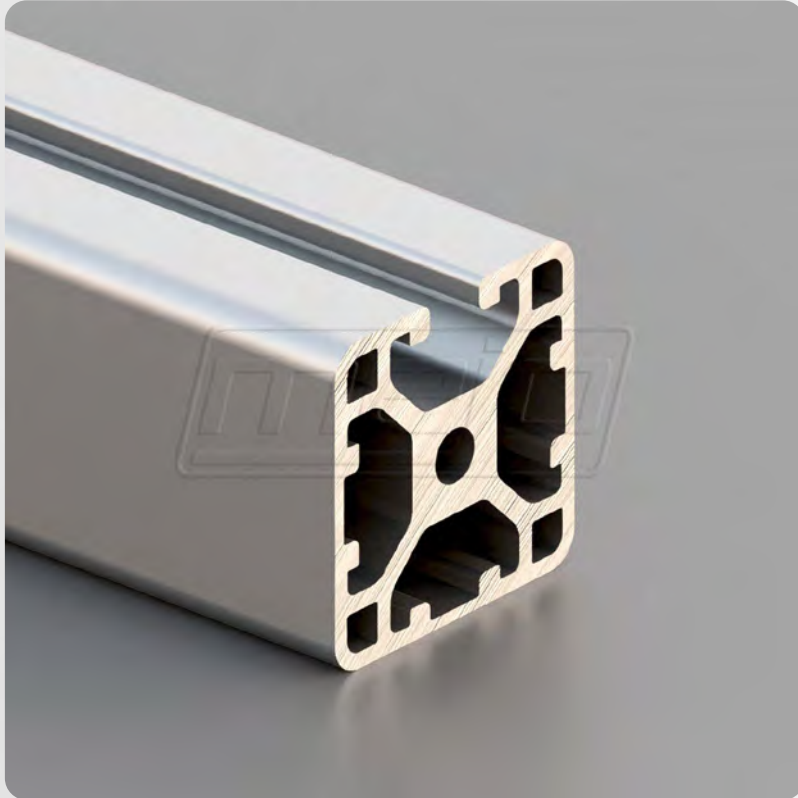
### Widerstandsmomente

	WX max	[mm <sup>3</sup> ]	2097,60
	WX min	[mm <sup>3</sup> ]	2023,90
	WY max	[mm <sup>3</sup> ]	2097,60
	WY min	[mm <sup>3</sup> ]	2023,90
Nominalgewicht	KG	[kg/m]	ca. ±0,976



## ISP6-L36

Nut 6 / leicht



Raster	leicht
Abmessung	30x30
Vorspannung	0,2 +0,1/-0,15 mm
Nutmaß	6,2 +0,3 mm
Kernbohrung	5,0 + 0,2 mm
Nutzlänge	6000 oder 6030-0+10 mm

auf Anfrage

### Flächenberechnung

Fläche		[mm <sup>2</sup> ]	366,80
Umfang Außenkontur		mm	152,10
Schwerpunkt	X	[mm]	15,00
	Y	[mm]	14,73

### Flächenträgheitsmomente

2. Grad horizontal	IX	[mm <sup>4</sup> ]	30927,00
2. Grad vertikal	IY	[mm <sup>4</sup> ]	32330,00

### Widerstandsmomente

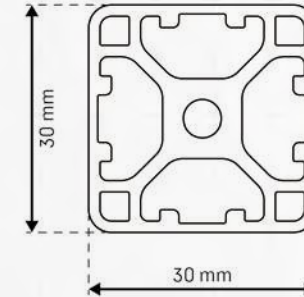
	WX max	[mm <sup>3</sup> ]	2098,60
	WX min	[mm <sup>3</sup> ]	2026,20
	WY max	[mm <sup>3</sup> ]	2155,30
	WY min	[mm <sup>3</sup> ]	2155,30
Nominalgewicht	KG	[kg/m]	ca. ±0,994



## ISP6-L37

Nut 6 / leicht

mejo



Raster	leicht
Abmessung	30x30
Vorspannung	0,2 +0,1/-0,15 mm
Nutmaß	6,2 +0,3 mm
Kernbohrung	5,0 + 0,2 mm
Nutzlänge	6000 oder 6030-0+10 mm

auf Anfrage

### Flächenberechnung

Fläche		[mm <sup>2</sup> ]	380,20
Umfang Außenkontur		mm	114,80
Schwerpunkt	X	[mm]	15,00
	Y	[mm]	15,06

### Flächenträgheitsmomente

2. Grad horizontal	IX	[mm <sup>4</sup> ]	33177,00
2. Grad vertikal	IY	[mm <sup>4</sup> ]	32838,00

### Widerstandsmomente

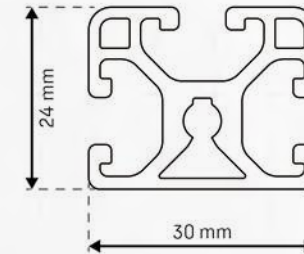
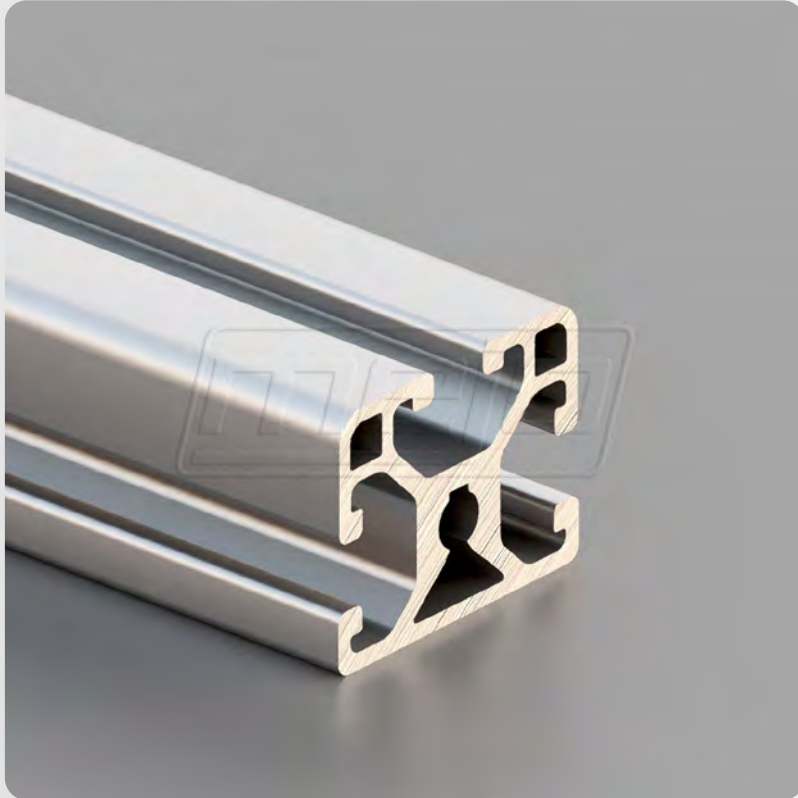
	WX max	[mm <sup>3</sup> ]	2221,70
	WX min	[mm <sup>3</sup> ]	2202,00
	WY max	[mm <sup>3</sup> ]	2189,20
	WY min	[mm <sup>3</sup> ]	2189,20
Nominalgewicht	KG	[kg/m]	ca. ±1,026



## ISP6-L324

Nut 6 / leicht

mejo



Raster	leicht
Abmessung	30x24
Vorspannung	0,2 +0,1/-0,15 mm
Nutmaß	6,2 +0,3 mm
Kernbohrung	5,0 + 0,2 mm
Nutzlänge	6000 oder 6030-0+10 mm

auf Anfrage

### Flächenberechnung

Fläche		[mm <sup>2</sup> ]	283,70
Umfang Außenkontur		mm	213,30
Schwerpunkt	X	[mm]	15,00
	Y	[mm]	11,60

### Flächenträgheitsmomente

2. Grad horizontal	IX	[mm <sup>4</sup> ]	17148,00
2. Grad vertikal	IY	[mm <sup>4</sup> ]	23003,00

### Widerstandsmomente

	WX max	[mm <sup>3</sup> ]	1473,40
	WX min	[mm <sup>3</sup> ]	1387,20
	WY max	[mm <sup>3</sup> ]	1533,50
	WY min	[mm <sup>3</sup> ]	1533,50
Nominalgewicht	KG	[kg/m]	ca. ±0,766

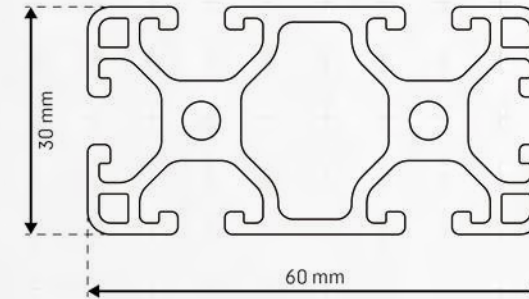
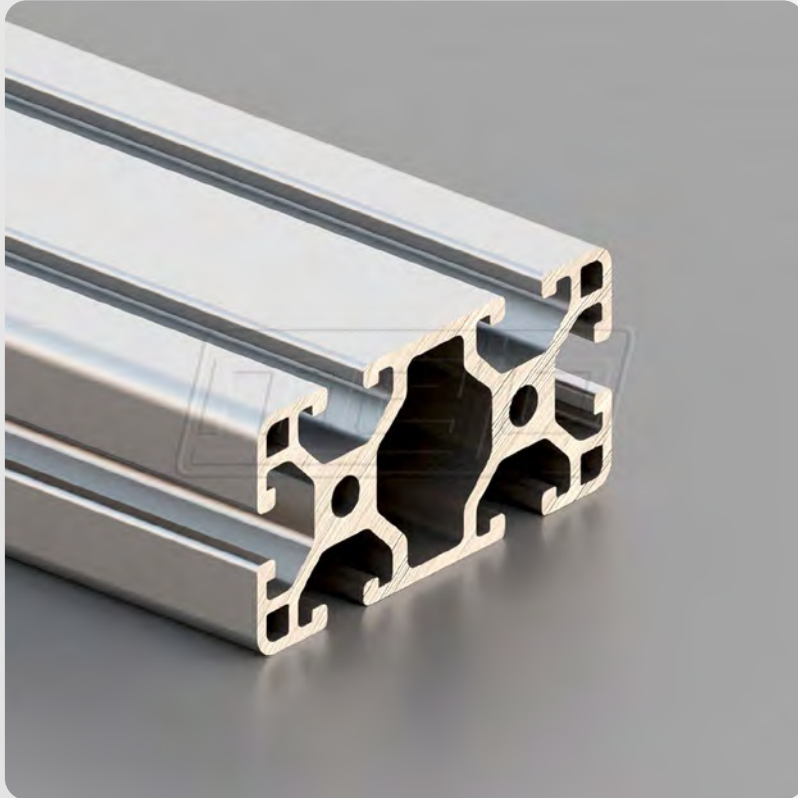




## ISP6-L61

Nut 6 / leicht

mejo



Raster	leicht
Abmessung	60x30
Vorspannung	0,2 +0,1/-0,15 mm
Nutmaß	6,2 +0,3 mm
Kernbohrung	5,0 + 0,2 mm
Nutzlänge	6000 oder 6030-0+10 mm

auf Anfrage

### Flächenberechnung

Fläche		[mm <sup>2</sup> ]	619,60
Umfang Außenkontur		mm	398,10
Schwerpunkt	X	[mm]	30,00
	Y	[mm]	15,00

### Flächenträgheitsmomente

2. Grad horizontal	IX	[mm <sup>4</sup> ]	56456,00
2. Grad vertikal	IY	[mm <sup>4</sup> ]	214983,00

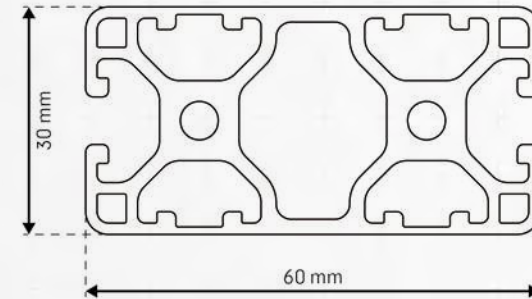
### Widerstandsmomente

	WX max	[mm <sup>3</sup> ]	3763,70
	WX min	[mm <sup>3</sup> ]	3763,70
	WY max	[mm <sup>3</sup> ]	7166,10
	WY min	[mm <sup>3</sup> ]	7166,10
Nominalgewicht	KG	[kg/m]	ca. ±1,679



## ISP6-L62

Nut 6 / leicht



Raster	leicht
Abmessung	60x30
Vorspannung	0,2 +0,1/-0,15 mm
Nutmaß	6,2 +0,3 mm
Kernbohrung	5,0 + 0,2 mm
Nutzlänge	6000 oder 6030-0+10 mm

auf Anfrage

### Flächenberechnung

Fläche		[mm <sup>2</sup> ]	646,10
Umfang Außenkontur		mm	249,30
Schwerpunkt	X	[mm]	30,00
	Y	[mm]	15,00

### Flächenträgheitsmomente

2. Grad horizontal	IX	[mm <sup>4</sup> ]	62051,00
2. Grad vertikal	IY	[mm <sup>4</sup> ]	221052,00

### Widerstandsmomente

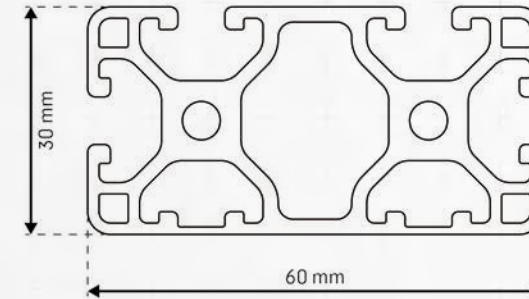
	WX max	[mm <sup>3</sup> ]	4136,70
	WX min	[mm <sup>3</sup> ]	4136,70
	WY max	[mm <sup>3</sup> ]	7368,40
	WY min	[mm <sup>3</sup> ]	7368,40
Nominalgewicht	KG	[kg/m]	ca. ±1,751



## ISP6-L63

Nut 6 / leicht

mejo



Raster	leicht
Abmessung	60x30
Vorspannung	0,2 +0,1/-0,15 mm
Nutmaß	6,2 +0,3 mm
Kernbohrung	5,0 + 0,2 mm
Nutzlänge	6000 oder 6030-0+10 mm

auf Anfrage

### Flächenberechnung

Fläche		[mm <sup>2</sup> ]	632,80
Umfang Außenkontur		mm	323,70
Schwerpunkt	X	[mm]	30,00
	Y	[mm]	14,70

### Flächenträgheitsmomente

2. Grad horizontal	IX	[mm <sup>4</sup> ]	59195,00
2. Grad vertikal	IY	[mm <sup>4</sup> ]	218017,00

### Widerstandsmomente

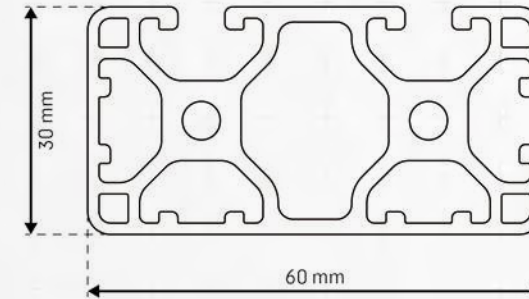
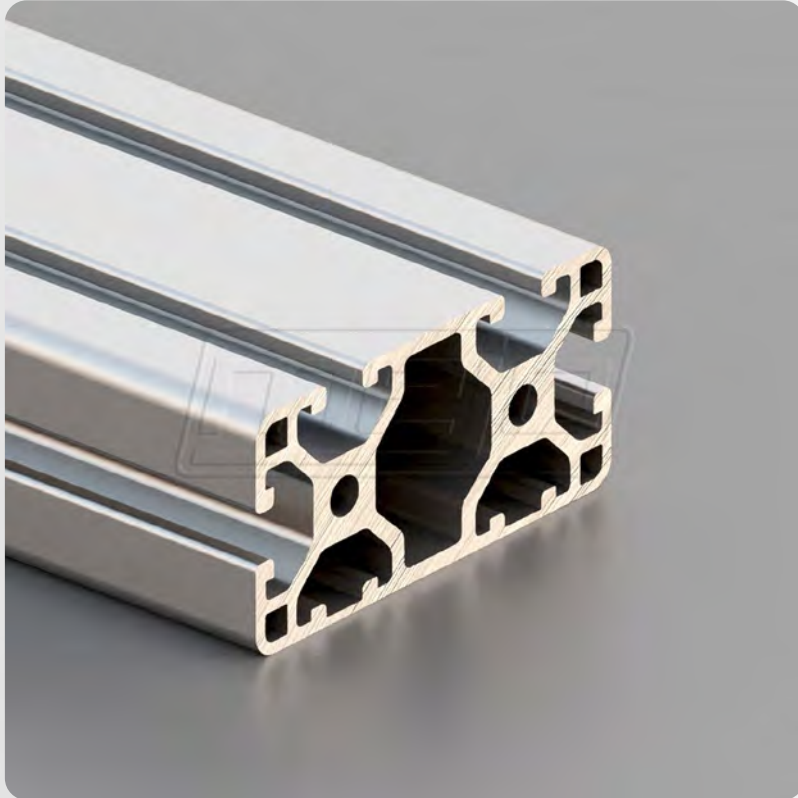
	WX max	[mm <sup>3</sup> ]	4028,00
	WX min	[mm <sup>3</sup> ]	3867,80
	WY max	[mm <sup>3</sup> ]	7267,20
	WY min	[mm <sup>3</sup> ]	7267,20
Nominalgewicht	KG	[kg/m]	ca. ±1,715



## ISP6-L66

Nut 6 / leicht

mejo



Raster	leicht
Abmessung	60x30
Vorspannung	0,2 +0,1/-0,15 mm
Nutmaß	6,2 +0,3 mm
Kernbohrung	5,0 + 0,2 mm
Nutzlänge	6000 oder 6030-0+10 mm

auf Anfrage

### Flächenberechnung

Fläche		[mm <sup>2</sup> ]	639,40
Umfang Außenkontur		mm	286,40
Schwerpunkt	X	[mm]	29,70
	Y	[mm]	15,30

### Flächenträgheitsmomente

2. Grad horizontal	IX	[mm <sup>4</sup> ]	59220,00
2. Grad vertikal	IY	[mm <sup>4</sup> ]	223738,00

### Widerstandsmomente

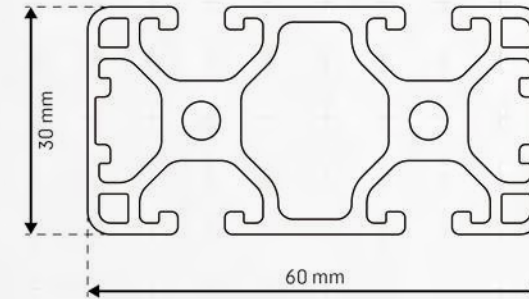
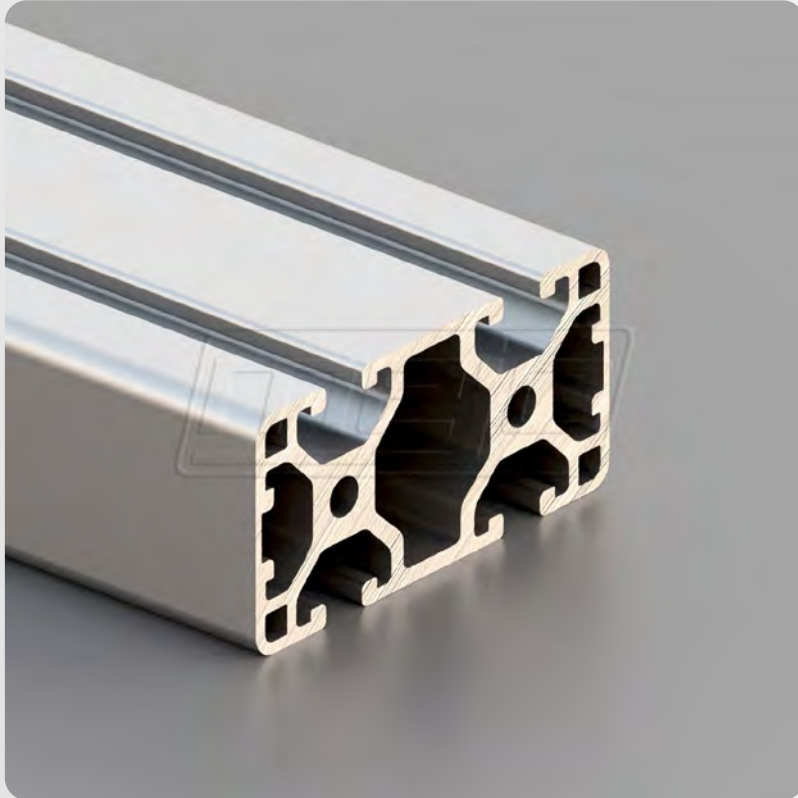
	WX max	[mm <sup>3</sup> ]	4028,90
	WX min	[mm <sup>3</sup> ]	3870,30
	WY max	[mm <sup>3</sup> ]	7534,80
	WY min	[mm <sup>3</sup> ]	7382,60
Nominalgewicht	KG	[kg/m]	ca. ±1,733



## ISP6-L67

Nut 6 / leicht

mejo



Raster	leicht
Abmessung	60x30
Vorspannung	0,2 +0,1/-0,15 mm
Nutmaß	6,2 +0,3 mm
Kernbohrung	5,0 + 0,2 mm
Nutzlänge	6000 oder 6030-0+10 mm

auf Anfrage

### Flächenberechnung

Fläche		[mm <sup>2</sup> ]	632,80
Umfang Außenkontur		mm	323,70
Schwerpunkt	X	[mm]	30,00
	Y	[mm]	15,00

### Flächenträgheitsmomente

2. Grad horizontal	IX	[mm <sup>4</sup> ]	56505,00
2. Grad vertikal	IY	[mm <sup>4</sup> ]	226543,00

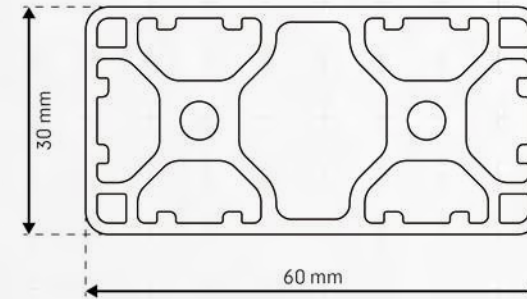
### Widerstandsmomente

	WX max	[mm <sup>3</sup> ]	3767,00
	WX min	[mm <sup>3</sup> ]	3767,00
	WY max	[mm <sup>3</sup> ]	7551,40
	WY min	[mm <sup>3</sup> ]	7551,40
Nominalgewicht	KG	[kg/m]	ca. ±1,715



## ISP6-L68

Nut 6 / leicht



Raster	leicht
Abmessung	60x30
Vorspannung	0,2 +0,1/-0,15 mm
Nutmaß	6,2 +0,3 mm
Kernbohrung	5,0 + 0,2 mm
Nutzlänge	6000 oder 6030-0+10 mm

auf Anfrage

### Flächenberechnung

Fläche		[mm <sup>2</sup> ]	678,10
Umfang Außenkontur		mm	174,80
Schwerpunkt	X	[mm]	30,00
	Y	[mm]	15,00

### Flächenträgheitsmomente

2. Grad horizontal	IX	[mm <sup>4</sup> ]	64490,00
2. Grad vertikal	IY	[mm <sup>4</sup> ]	240654,00

### Widerstandsmomente

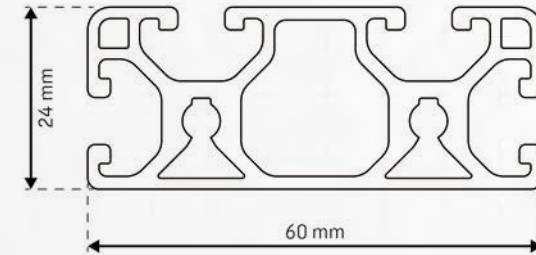
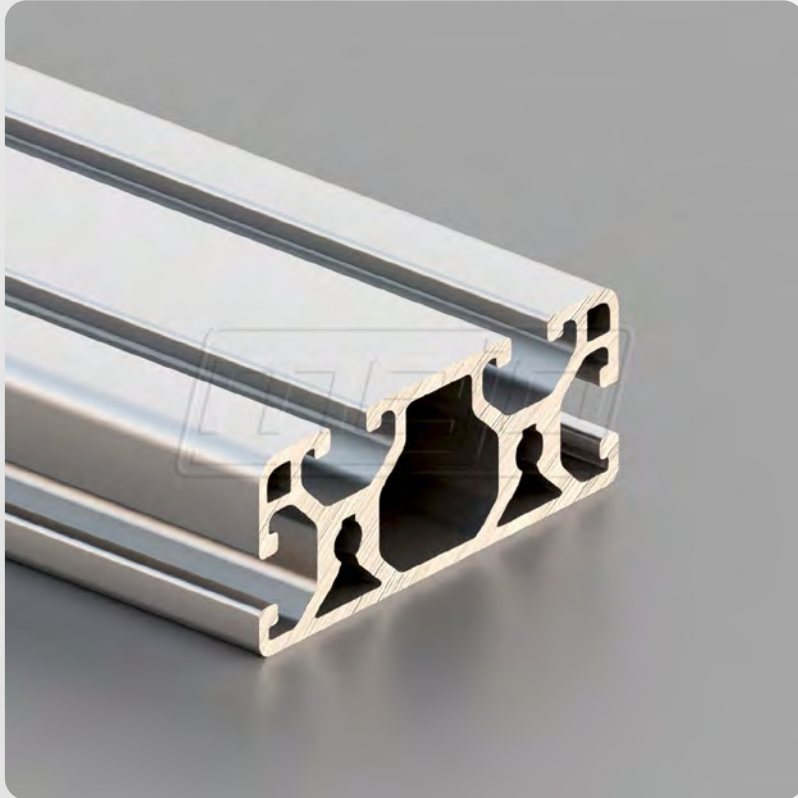
	WX max	[mm <sup>3</sup> ]	4299,30
	WX min	[mm <sup>3</sup> ]	4299,30
	WY max	[mm <sup>3</sup> ]	8021,80
	WY min	[mm <sup>3</sup> ]	8021,80
Nominalgewicht	KG	[kg/m]	ca. ±1,838



## ISP6-L624

Nut 6 / leicht

mejo



Raster	leicht
Abmessung	60x24
Vorspannung	0,2 +0,1/-0,15 mm
Nutmaß	6,2 +0,3 mm
Kernbohrung	5,0 + 0,2 mm
Nutzlänge	6000 oder 6030-0+10 mm

auf Anfrage

### Flächenberechnung

Fläche		[mm <sup>2</sup> ]	504,50
Umfang Außenkontur		mm	310,50
Schwerpunkt	X	[mm]	30,00
	Y	[mm]	11,50

### Flächenträgheitsmomente

2. Grad horizontal	IX	[mm <sup>4</sup> ]	32253,00
2. Grad vertikal	IY	[mm <sup>4</sup> ]	173476,00

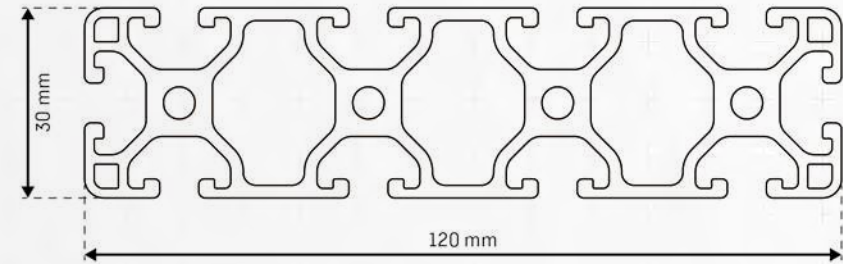
### Widerstandsmomente

	WX max	[mm <sup>3</sup> ]	2797,20
	WX min	[mm <sup>3</sup> ]	2586,50
	WY max	[mm <sup>3</sup> ]	578,50
	WY min	[mm <sup>3</sup> ]	578,50
Nominalgewicht	KG	[kg/m]	ca. ±1,361



## ISP6-L121

Nut 6 / leicht



Raster	leicht
Abmessung	120x30
Vorspannung	0,2 +0,1/-0,15 mm
Nutmaß	6,2 +0,3 mm
Kernbohrung	5,0 + 0,2 mm
Nutzlänge	6000 oder 6030-0+10 mm

auf Anfrage

### Flächenberechnung

Fläche		[mm <sup>2</sup> ]	1165,00
Umfang Außenkontur		mm	667,00
Schwerpunkt	X	[mm]	60,00
	Y	[mm]	15,00

### Flächenträgheitsmomente

2. Grad horizontal	IX	[mm <sup>4</sup> ]	110369,00
2. Grad vertikal	IY	[mm <sup>4</sup> ]	1545064,00

### Widerstandsmomente

	WX max	[mm <sup>3</sup> ]	7357,90
	WX min	[mm <sup>3</sup> ]	7357,90
	WY max	[mm <sup>3</sup> ]	25751,00
	WY min	[mm <sup>3</sup> ]	25751,00
Nominalgewicht	KG	[kg/m]	ca. ±3,157

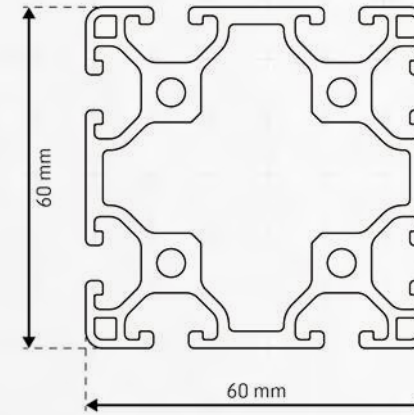
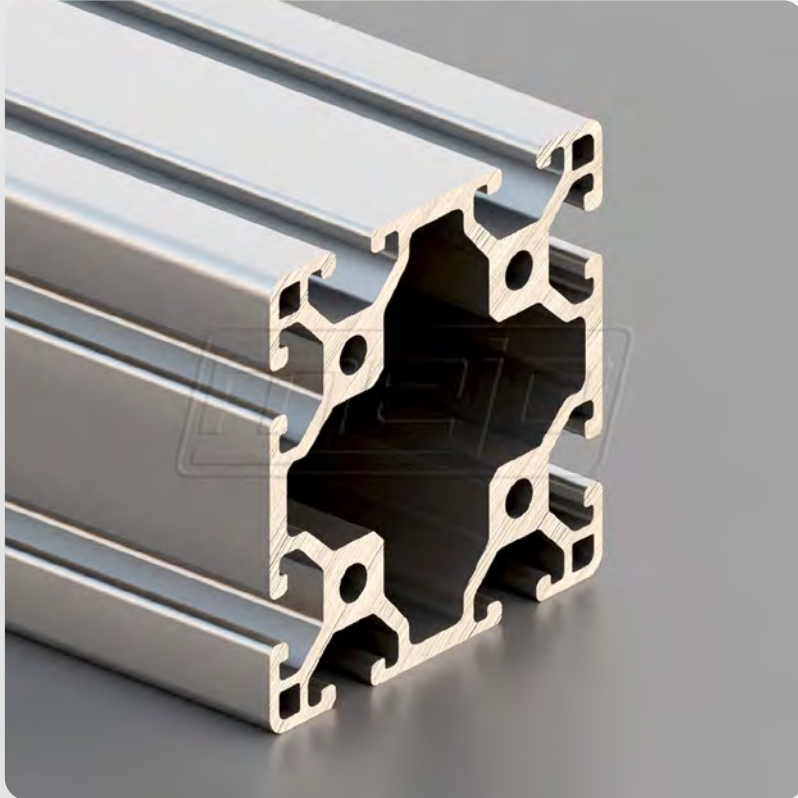




## ISP6-L60

Nut 6 / leicht

mejo



Raster	leicht
Abmessung	60x60
Vorspannung	0,2 +0,1/-0,15 mm
Nutmaß	6,2 +0,3 mm
Kernbohrung	5,0 + 0,2 mm
Nutzlänge	6000 oder 6030-0+10 mm

auf Anfrage

### Flächenberechnung

Fläche		[mm <sup>2</sup> ]	1010,60
Umfang Außenkontur		mm	532,50
Schwerpunkt	X	[mm]	30,00
	Y	[mm]	30,00

### Flächenträgheitsmomente

2. Grad horizontal	IX	[mm <sup>4</sup> ]	399795,00
2. Grad vertikal	IY	[mm <sup>4</sup> ]	399795,00

### Widerstandsmomente

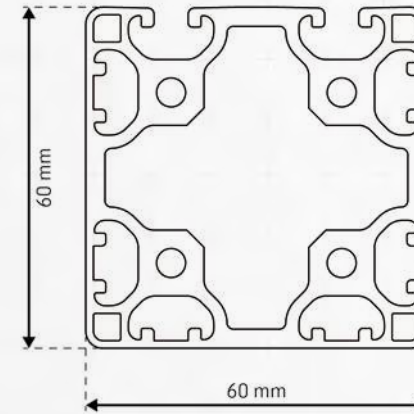
	WX max	[mm <sup>3</sup> ]	13326,50
	WX min	[mm <sup>3</sup> ]	13326,50
	WY max	[mm <sup>3</sup> ]	13326,50
	WY min	[mm <sup>3</sup> ]	13326,50
Nominalgewicht	KG	[kg/m]	ca. ±2,739



## ISP6-L64

Nut 6 / leicht

mejo



Raster	leicht
Abmessung	60x60
Vorspannung	0,2 +0,1/-0,15 mm
Nutmaß	6,2 +0,3 mm
Kernbohrung	5,0 + 0,2 mm
Nutzlänge	6000 oder 6030-0+10 mm

auf Anfrage

### Flächenberechnung

Fläche		[mm <sup>2</sup> ]	1049,90
Umfang Außenkontur		mm	383,70
Schwerpunkt	X	[mm]	29,45
	Y	[mm]	29,45

### Flächenträgheitsmomente

2. Grad horizontal	IX	[mm <sup>4</sup> ]	420827,00
2. Grad vertikal	IY	[mm <sup>4</sup> ]	420827,00

### Widerstandsmomente

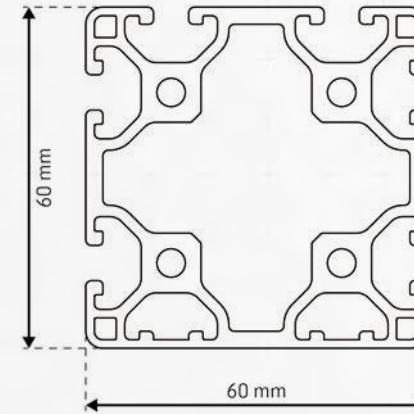
	WX max	[mm <sup>3</sup> ]	14288,70
	WX min	[mm <sup>3</sup> ]	13775,80
	WY max	[mm <sup>3</sup> ]	14288,70
	WY min	[mm <sup>3</sup> ]	13775,80
Nominalgewicht	KG	[kg/m]	ca. ±2,845



## ISP6-L65

Nut 6 / leicht

mejo



Raster	leicht
Abmessung	60x60
Vorspannung	0,2 +0,1/-0,15 mm
Nutmaß	6,2 +0,3 mm
Kernbohrung	5,0 + 0,2 mm
Nutzlänge	6000 oder 6030-0+10 mm

auf Anfrage

### Flächenberechnung

Fläche		[mm <sup>2</sup> ]	1030,00
Umfang Außenkontur		mm	458,10
Schwerpunkt	X	[mm]	30,00
	Y	[mm]	29,45

### Flächenträgheitsmomente

2. Grad horizontal	IX	[mm <sup>4</sup> ]	416153,00
2. Grad vertikal	IY	[mm <sup>4</sup> ]	404237,00

### Widerstandsmomente

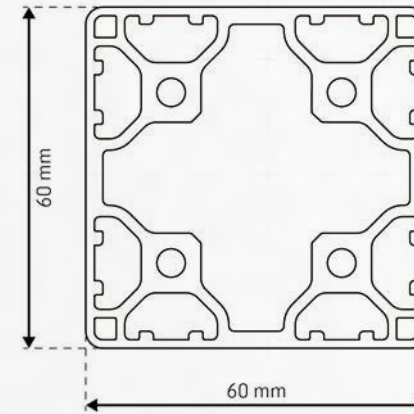
	WX max	[mm <sup>3</sup> ]	14132,30
	WX min	[mm <sup>3</sup> ]	13620,70
	WY max	[mm <sup>3</sup> ]	13474,60
	WY min	[mm <sup>3</sup> ]	13474,60
Nominalgewicht	KG	[kg/m]	ca. ±2,791



## ISP6-L69

Nut 6 / leicht

mejo



Raster	leicht
Abmessung	60x60
Vorspannung	0,2 +0,1/-0,15 mm
Nutmaß	6,2 +0,3 mm
Kernbohrung	5,0 + 0,2 mm
Nutzlänge	6000 oder 6030-0+10 mm

auf Anfrage

### Flächenberechnung

Fläche		[mm <sup>2</sup> ]	1088,40
Umfang Außenkontur		mm	234,80
Schwerpunkt	X	[mm]	30,00
	Y	[mm]	30,00

### Flächenträgheitsmomente

2. Grad horizontal	IX	[mm <sup>4</sup> ]	442040,00
2. Grad vertikal	IY	[mm <sup>4</sup> ]	442040,00

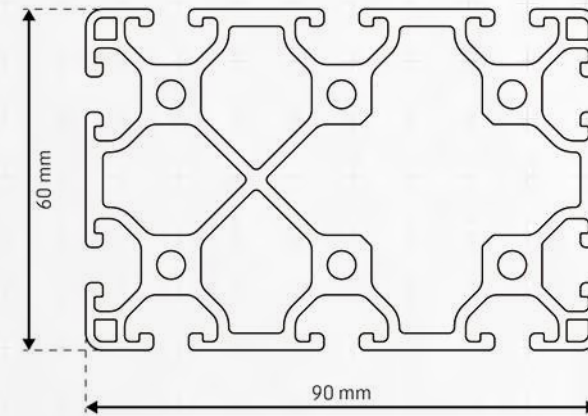
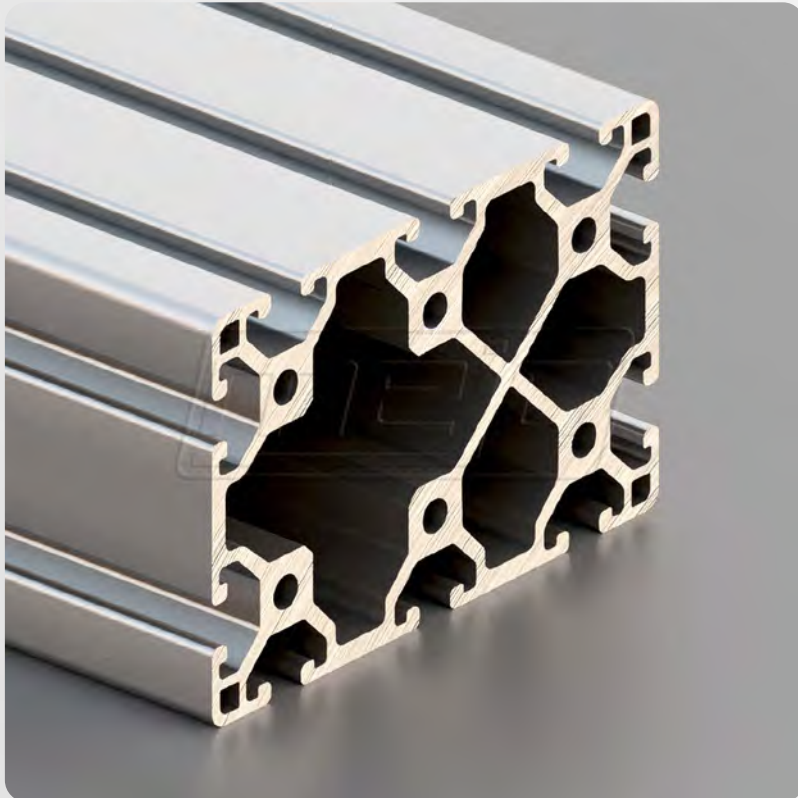
### Widerstandsmomente

	WX max	[mm <sup>3</sup> ]	14734,70
	WX min	[mm <sup>3</sup> ]	14734,70
	WY max	[mm <sup>3</sup> ]	14734,70
	WY min	[mm <sup>3</sup> ]	14734,70
Nominalgewicht	KG	[kg/m]	ca. ±2,95



## ISP6-L92

Nut 6 / leicht



Raster	leicht
Abmessung	90x60
Vorspannung	0,2 +0,1/-0,15 mm
Nutmaß	6,2 +0,3 mm
Kernbohrung	5,0 + 0,2 mm
Nutzlänge	6000 oder 6030-0+10 mm

auf Anfrage

### Flächenberechnung

Fläche		[mm <sup>2</sup> ]	665,20
Umfang Außenkontur		mm	1499,00
Schwerpunkt	X	[mm]	46,20
	Y	[mm]	30,00

### Flächenträgheitsmomente

2. Grad horizontal	IX	[mm <sup>4</sup> ]	587197,00
2. Grad vertikal	IY	[mm <sup>4</sup> ]	1219841,00

### Widerstandsmomente

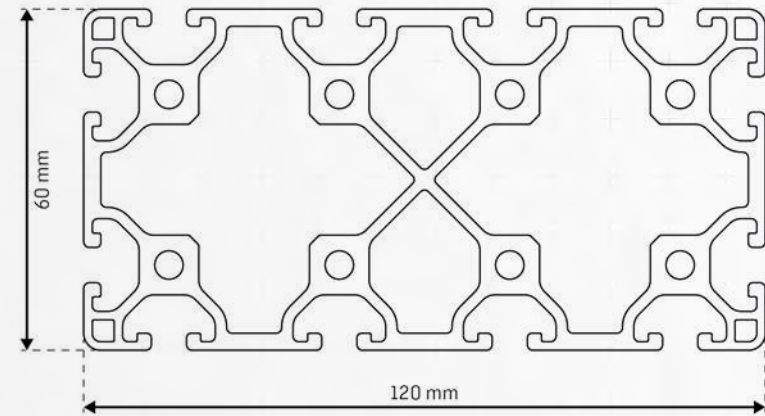
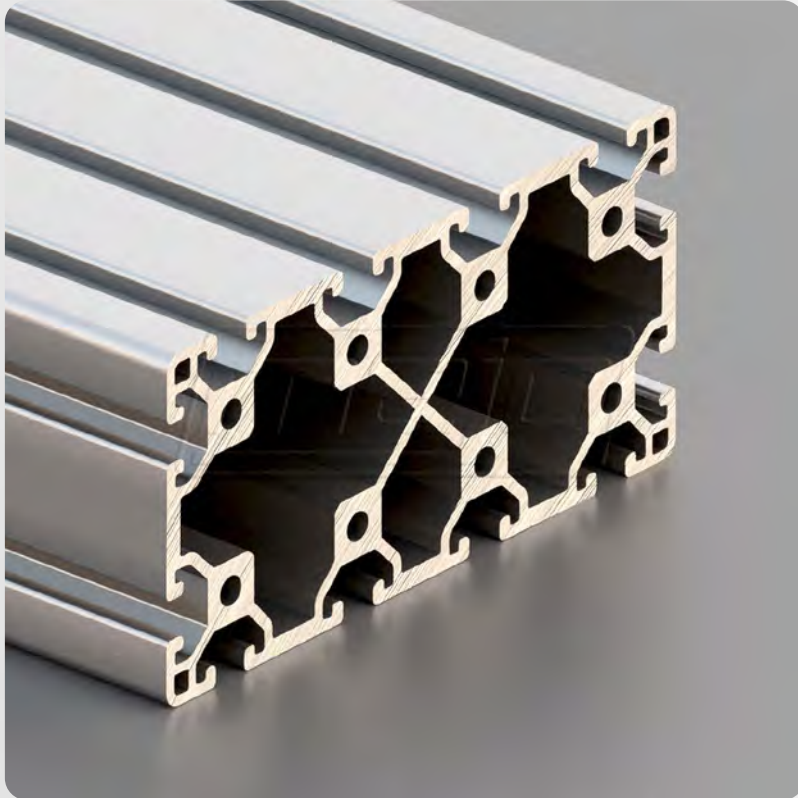
	WX max	[mm <sup>3</sup> ]	19573,20
	WX min	[mm <sup>3</sup> ]	19573,20
	WY max	[mm <sup>3</sup> ]	27850,60
	WY min	[mm <sup>3</sup> ]	26403,20
Nominalgewicht	KG	[kg/m]	ca. ±4,062



## ISP6-L122

Nut 6 / leicht

mejo



Raster	leicht
Abmessung	120x60
Vorspannung	0,2 +0,1/-0,15 mm
Nutmaß	6,2 +0,3 mm
Kernbohrung	5,0 + 0,2 mm
Nutzlänge	6000 oder 6030-0+10 mm

auf Anfrage

### Flächenberechnung

Fläche		[mm <sup>2</sup> ]	1876,90
Umfang Außenkontur		mm	801,40
Schwerpunkt	X	[mm]	60,00
	Y	[mm]	30,00

### Flächenträgheitsmomente

2. Grad horizontal	IX	[mm <sup>4</sup> ]	773830,00
2. Grad vertikal	IY	[mm <sup>4</sup> ]	2618623,00

### Widerstandsmomente

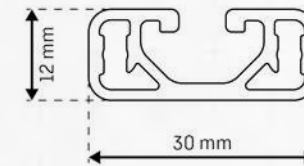
	WX max	[mm <sup>3</sup> ]	25790,70
	WX min	[mm <sup>3</sup> ]	25790,70
	WY max	[mm <sup>3</sup> ]	43643,70
	WY min	[mm <sup>3</sup> ]	43643,70
Nominalgewicht	KG	[kg/m]	ca. ±5,087



## ISP6-L39

Nut 6 / leicht

mejo



Raster	leicht
Abmessung	30x12
Vorspannung	0,2 +0,1/-0,15 mm
Nutmaß	6,2 +0,3 mm
Kernbohrung	3,3 + 0,15 mm
Nutzlänge	6000 oder 6030-0+10 mm

auf Anfrage

### Flächenberechnung

Fläche		[mm <sup>2</sup> ]	154,80
Umfang Außenkontur		mm	116,10
Schwerpunkt	X	[mm]	15,00
	Y	[mm]	5,60

### Flächenträgheitsmomente

2. Grad horizontal	IX	[mm <sup>4</sup> ]	2592,00
2. Grad vertikal	IY	[mm <sup>4</sup> ]	14038,00

### Widerstandsmomente

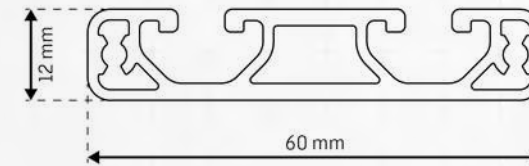
	WX max	[mm <sup>3</sup> ]	460,00
	WX min	[mm <sup>3</sup> ]	407,10
	WY max	[mm <sup>3</sup> ]	935,90
	WY min	[mm <sup>3</sup> ]	935,90
Nominalgewicht	KG	[kg/m]	ca. ±0,42



## ISP6-L38

Nut 6 / leicht

mejo



Raster	leicht
Abmessung	60x12
Vorspannung	0,2 +0,1/-0,15 mm
Nutmaß	6,2 +0,3 mm
Kernbohrung	3,3 + 0,15 mm
Nutzlänge	6000 oder 6030-0+10 mm

auf Anfrage

### Flächenberechnung

Fläche		[mm <sup>2</sup> ]	305,60
Umfang Außenkontur		mm	213,30
Schwerpunkt	X	[mm]	30,00
	Y	[mm]	6,47

### Flächenträgheitsmomente

2. Grad horizontal	IX	[mm <sup>4</sup> ]	5570,00
2. Grad vertikal	IY	[mm <sup>4</sup> ]	101570,00

### Widerstandsmomente

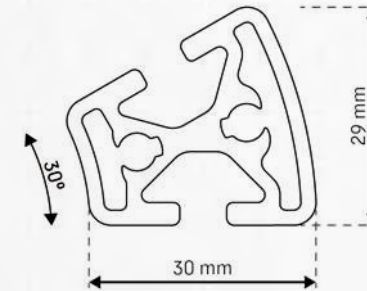
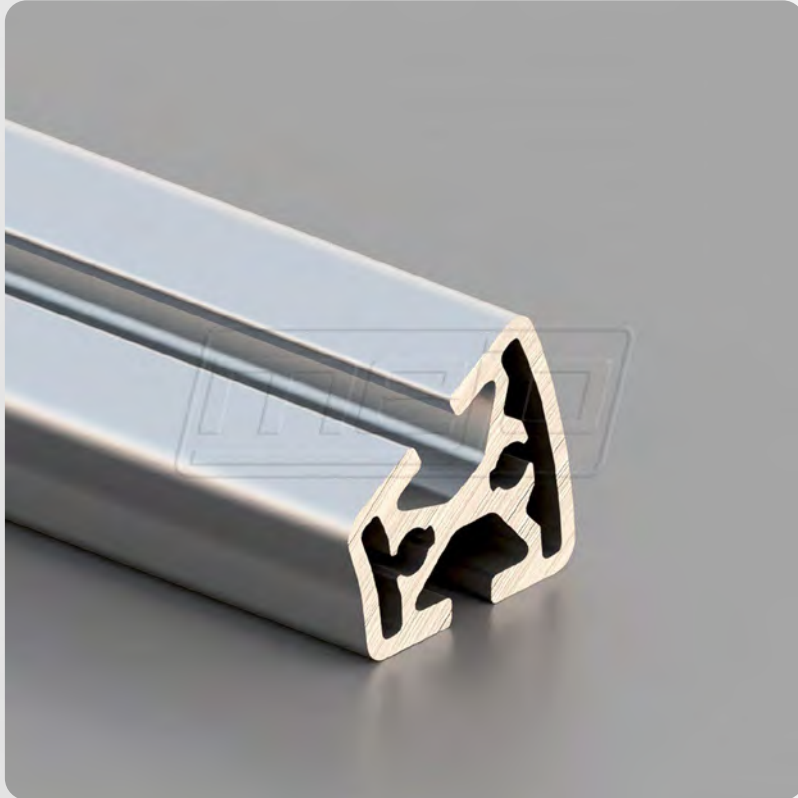
	WX max	[mm <sup>3</sup> ]	1007,20
	WX min	[mm <sup>3</sup> ]	861,00
	WY max	[mm <sup>3</sup> ]	3385,70
	WY min	[mm <sup>3</sup> ]	3385,70
Nominalgewicht	KG	[kg/m]	ca. ±0,828





## ISP6-L330

Nut 6 / leicht



Raster	leicht
Abmessung	30x30
Vorspannung	0,2 +0,1/-0,15 mm
Nutmaß	6,2 +0,3 mm
Kernbohrung	5,0 + 0,2 mm
Nutzlänge	6000 oder 6030-0+10 mm

auf Anfrage

### Flächenberechnung

Fläche		[mm <sup>2</sup> ]	329,30
Umfang Außenkontur		mm	163,70
Schwerpunkt	X	[mm]	13,00
	Y	[mm]	14,80

### Flächenträgheitsmomente

2. Grad horizontal	IX	[mm <sup>4</sup> ]	39386,00
2. Grad vertikal	IY	[mm <sup>4</sup> ]	27916,00

### Widerstandsmomente

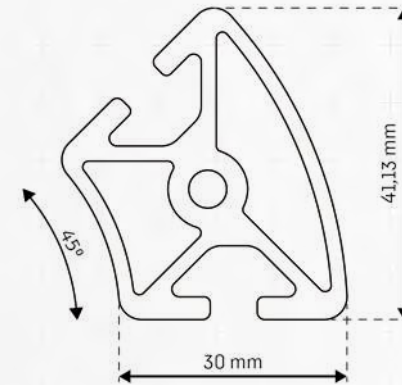
	WX max	[mm <sup>3</sup> ]	2663,20
	WX min	[mm <sup>3</sup> ]	2456,70
	WY max	[mm <sup>3</sup> ]	1833,40
	WY min	[mm <sup>3</sup> ]	1574,20
Nominalgewicht	KG	[kg/m]	ca. ±0,892



## ISP6-L345

Nut 6 / leicht

mejo



Raster	leicht
Abmessung	41x37
Vorspannung	0,2 +0,1/-0,15 mm
Nutmaß	6,2 +0,3 mm
Kernbohrung	5,0 + 0,2 mm
Nutzlänge	6000 oder 6030-0+10 mm

auf Anfrage

### Flächenberechnung

Fläche		[mm <sup>2</sup> ]	455,40
Umfang Außenkontur		mm	187,20
Schwerpunkt	X	[mm]	18,10
	Y	[mm]	17,30

### Flächenträgheitsmomente

2. Grad horizontal	IX	[mm <sup>4</sup> ]	54103,00
2. Grad vertikal	IY	[mm <sup>4</sup> ]	41618,00

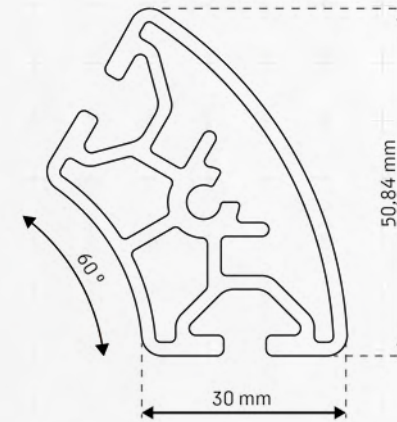
### Widerstandsmomente

	WX max	[mm <sup>3</sup> ]	3127,30
	WX min	[mm <sup>3</sup> ]	2986,80
	WY max	[mm <sup>3</sup> ]	2289,80
	WY min	[mm <sup>3</sup> ]	2146,80
Nominalgewicht	KG	[kg/m]	ca. ±1,234



## ISP6-L360

Nut 6 / leicht



Raster	leicht
Abmessung	51x44
Vorspannung	0,2 +0,1/-0,15 mm
Nutmaß	6,2 +0,3 mm
Kernbohrung	5,0 + 0,2 mm
Nutzlänge	6000 oder 6030-0+10 mm

auf Anfrage

### Flächenberechnung

Fläche		[mm <sup>2</sup> ]	519,50
Umfang Außenkontur		mm	210,80
Schwerpunkt	X	[mm]	21,84
	Y	[mm]	21,98

### Flächenträgheitsmomente

2. Grad horizontal	IX	[mm <sup>4</sup> ]	101166,00
2. Grad vertikal	IY	[mm <sup>4</sup> ]	63667,00

### Widerstandsmomente

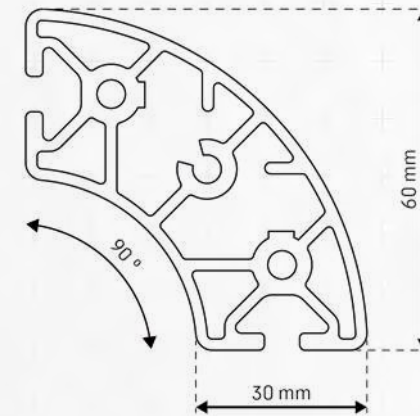
	WX max	[mm <sup>3</sup> ]	4602,40
	WX min	[mm <sup>3</sup> ]	3511,00
	WY max	[mm <sup>3</sup> ]	2913,90
	WY min	[mm <sup>3</sup> ]	2888,40
Nominalgewicht	KG	[kg/m]	ca. ±1,408



## ISP6-L390

Nut 6 / leicht

mejo



Raster	leicht
Abmessung	60x60
Vorspannung	0,2 +0,1/-0,15 mm
Nutmaß	6,2 +0,3 mm
Kernbohrung	5,0 + 0,2 mm
Nutzlänge	6000 oder 6030-0+10 mm

auf Anfrage

### Flächenberechnung

Fläche		[mm <sup>2</sup> ]	794,50
Umfang Außenkontur		mm	259,60
Schwerpunkt	X	[mm]	30,50
	Y	[mm]	25,40

### Flächenträgheitsmomente

2. Grad horizontal	IX	[mm <sup>4</sup> ]	229072,00
2. Grad vertikal	IY	[mm <sup>4</sup> ]	229334,00

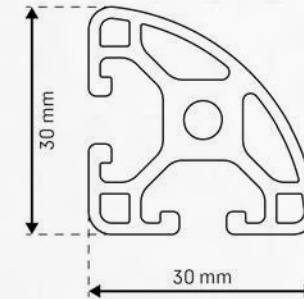
### Widerstandsmomente

	WX max	[mm <sup>3</sup> ]	7744,00
	WX min	[mm <sup>3</sup> ]	7550,00
	WY max	[mm <sup>3</sup> ]	7731,90
	WY min	[mm <sup>3</sup> ]	7578,70
Nominalgewicht	KG	[kg/m]	ca. ±2,153



## ISP6-L34

Nut 6 / leicht



Raster	leicht
Abmessung	30x30
Vorspannung	0,2 +0,1/-0,15 mm
Nutmaß	6,2 +0,3 mm
Kernbohrung	5,0 + 0,2 mm
Nutzlänge	6000 oder 6030-0+10 mm

auf Anfrage

### Flächenberechnung

Fläche		[mm <sup>2</sup> ]	309,20
Umfang Außenkontur		mm	177,30
Schwerpunkt	X	[mm]	13,40
	Y	[mm]	13,40

### Flächenträgheitsmomente

2. Grad horizontal	IX	[mm <sup>4</sup> ]	21813,00
2. Grad vertikal	IY	[mm <sup>4</sup> ]	21813,00

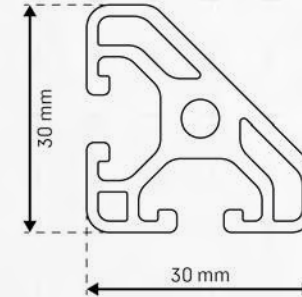
### Widerstandsmomente

	WX max	[mm <sup>3</sup> ]	1629,90
	WX min	[mm <sup>3</sup> ]	1326,00
	WY max	[mm <sup>3</sup> ]	1629,90
	WY min	[mm <sup>3</sup> ]	1326,00
Nominalgewicht	KG	[kg/m]	ca. ±0,838



## ISP6-L35

Nut 6 / leicht



Raster	leicht
Abmessung	30x30
Vorspannung	0,2 +0,1/-0,15 mm
Nutmaß	6,2 +0,3 mm
Kernbohrung	5,0 + 0,2 mm
Nutzlänge	6000 oder 6030-0+10 mm

auf Anfrage

### Flächenberechnung

Fläche		[mm <sup>2</sup> ]	301,90
Umfang Außenkontur		mm	177,90
Schwerpunkt	X	[mm]	13,17
	Y	[mm]	13,17

### Flächenträgheitsmomente

2. Grad horizontal	IX	[mm <sup>4</sup> ]	20991,60
2. Grad vertikal	IY	[mm <sup>4</sup> ]	20991,60

### Widerstandsmomente

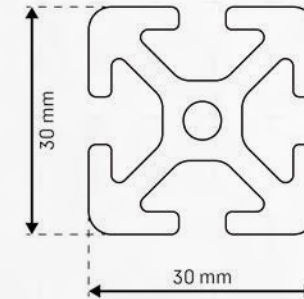
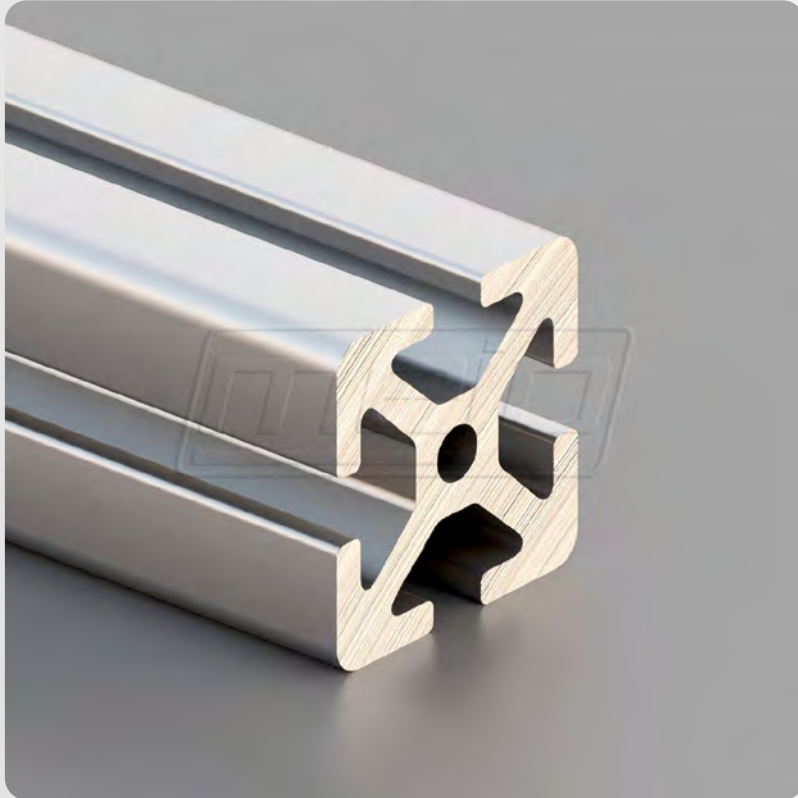
	WX max	[mm <sup>3</sup> ]	1593,50
	WX min	[mm <sup>3</sup> ]	1247,50
	WY max	[mm <sup>3</sup> ]	1593,50
	WY min	[mm <sup>3</sup> ]	1247,50
Nominalgewicht	KG	[kg/m]	ca. ±0,818



## ISP6-S30

Nut 6 / schwer

mejo



Raster	schwer
Abmessung	30x30
Vorspannung	0,2 +0,1/-0,15 mm
Nutmaß	6,2 +0,3 mm
Kernbohrung	5,0 + 0,2 mm
Nutzlänge	6000 oder 6030-0+10 mm

auf Anfrage

### Flächenberechnung

Fläche		[mm <sup>2</sup> ]	470,90
Umfang Außenkontur		mm	238,20
Schwerpunkt	X	[mm]	15,00
	Y	[mm]	15,00

### Flächenträgheitsmomente

2. Grad horizontal	IX	[mm <sup>4</sup> ]	42014,00
2. Grad vertikal	IY	[mm <sup>4</sup> ]	42014,00

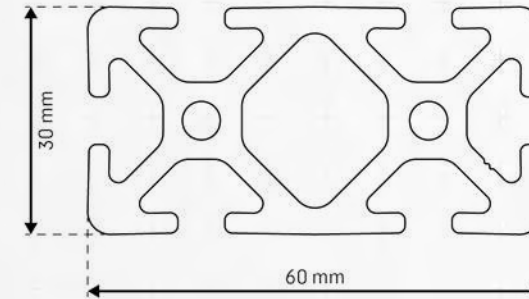
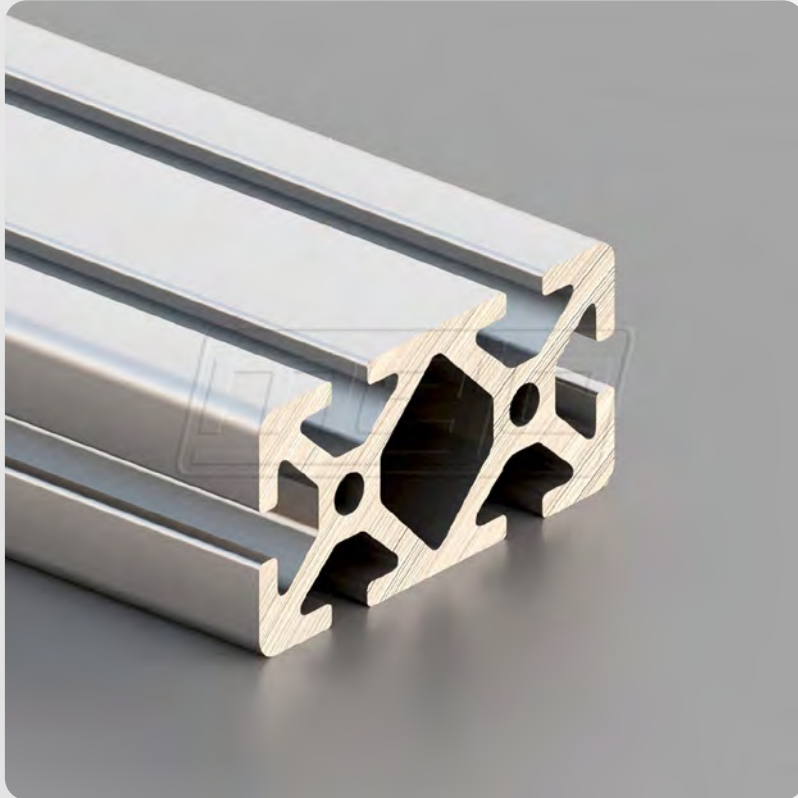
### Widerstandsmomente

	WX max	[mm <sup>3</sup> ]	2800,90
	WX min	[mm <sup>3</sup> ]	2800,90
	WY max	[mm <sup>3</sup> ]	2800,90
	WY min	[mm <sup>3</sup> ]	2800,90
Nominalgewicht	KG	[kg/m]	ca. ±1,276



## ISP6-S61

Nut 6 / schwer



Raster	schwer
Abmessung	60x30
Vorspannung	0,2 +0,1/-0,15 mm
Nutmaß	6,2 +0,3 mm
Kernbohrung	5,0 + 0,2 mm
Nutzlänge	6000 oder 6030-0+10 mm

auf Anfrage

### Flächenberechnung

Fläche		[mm <sup>2</sup> ]	813,20
Umfang Außenkontur		mm	356,80
Schwerpunkt	X	[mm]	30,00
	Y	[mm]	15,00

### Flächenträgheitsmomente

2. Grad horizontal	IX	[mm <sup>4</sup> ]	76738,00
2. Grad vertikal	IY	[mm <sup>4</sup> ]	281554,00

### Widerstandsmomente

	WX max	[mm <sup>3</sup> ]	5115,90
	WX min	[mm <sup>3</sup> ]	5115,90
	WY max	[mm <sup>3</sup> ]	9385,10
	WY min	[mm <sup>3</sup> ]	9385,10
Nominalgewicht	KG	[kg/m]	ca. ±2,204

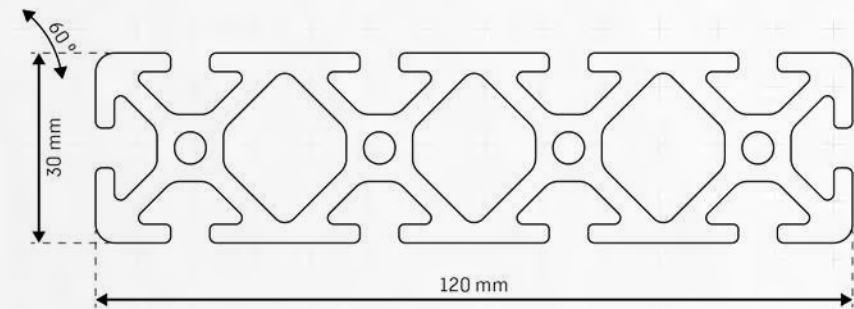
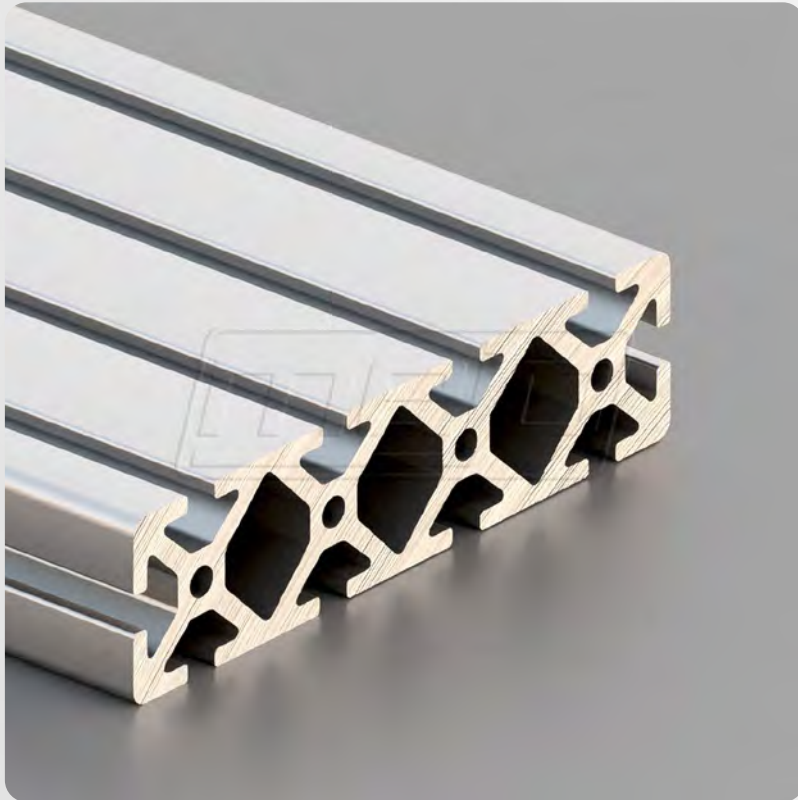




## ISP6-S121

Nut 6 / schwer

mejo



Raster	schwer
Abmessung	120x30
Vorspannung	0,2 +0,1/-0,15 mm
Nutmaß	6,2 +0,3 mm
Kernbohrung	5,0 + 0,2 mm
Nutzlänge	6000 oder 6030-0+10 mm

auf Anfrage

### Flächenberechnung

Fläche		[mm <sup>2</sup> ]	1614,60
Umfang Außenkontur		mm	602,10
Schwerpunkt	X	[mm]	60,00
	Y	[mm]	15,00

### Flächenträgheitsmomente

2. Grad horizontal	IX	[mm <sup>4</sup> ]	156305,00
2. Grad vertikal	IY	[mm <sup>4</sup> ]	2125845,00

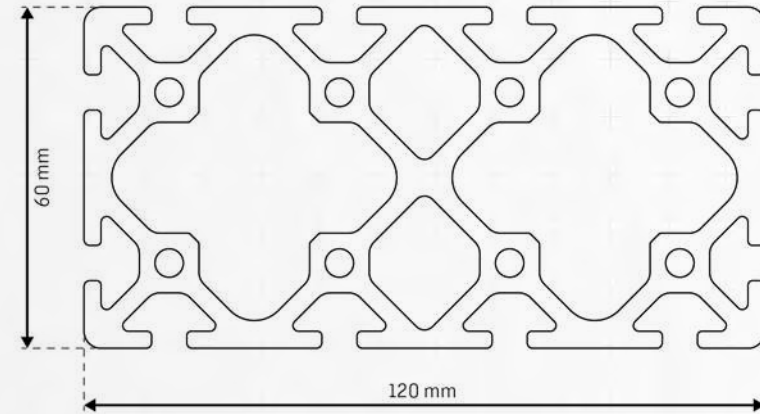
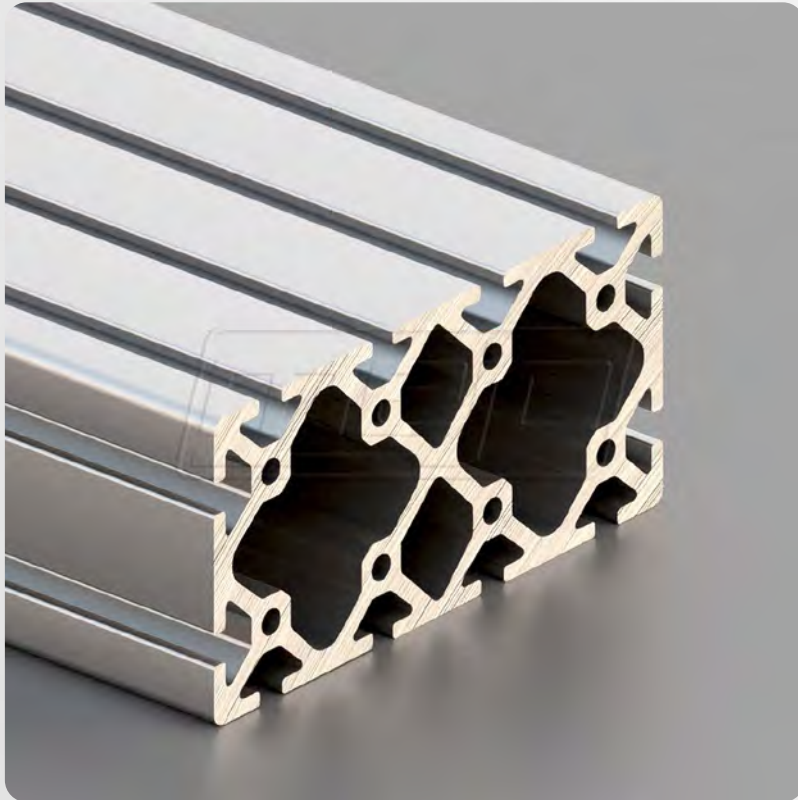
### Widerstandsmomente

	WX max	[mm <sup>3</sup> ]	10420,30
	WX min	[mm <sup>3</sup> ]	10420,30
	WY max	[mm <sup>3</sup> ]	35430,70
	WY min	[mm <sup>3</sup> ]	35430,70
Nominalgewicht	KG	[kg/m]	ca. ±4,376



## ISP6-S122

Nut 6 / schwer



Raster	schwer
Abmessung	120x60
Vorspannung	0,2 +0,1/-0,15 mm
Nutmaß	6,2 +0,3 mm
Kernbohrung	5,0 + 0,2 mm
Nutzlänge	6000 oder 6030-0+10 mm

auf Anfrage

### Flächenberechnung

Fläche		[mm <sup>2</sup> ]	2502,00
Umfang Außenkontur		mm	724,80
Schwerpunkt	X	[mm]	60,00
	Y	[mm]	60,00

### Flächenträgheitsmomente

2. Grad horizontal	IX	[mm <sup>4</sup> ]	1039131,00
2. Grad vertikal	IY	[mm <sup>4</sup> ]	3507748,00

### Widerstandsmomente

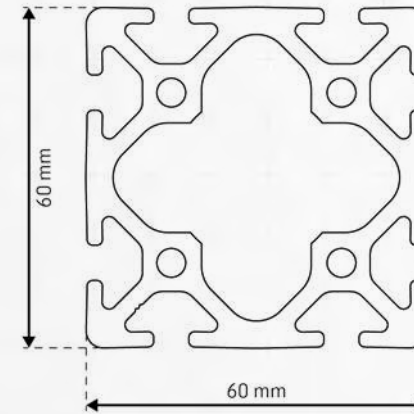
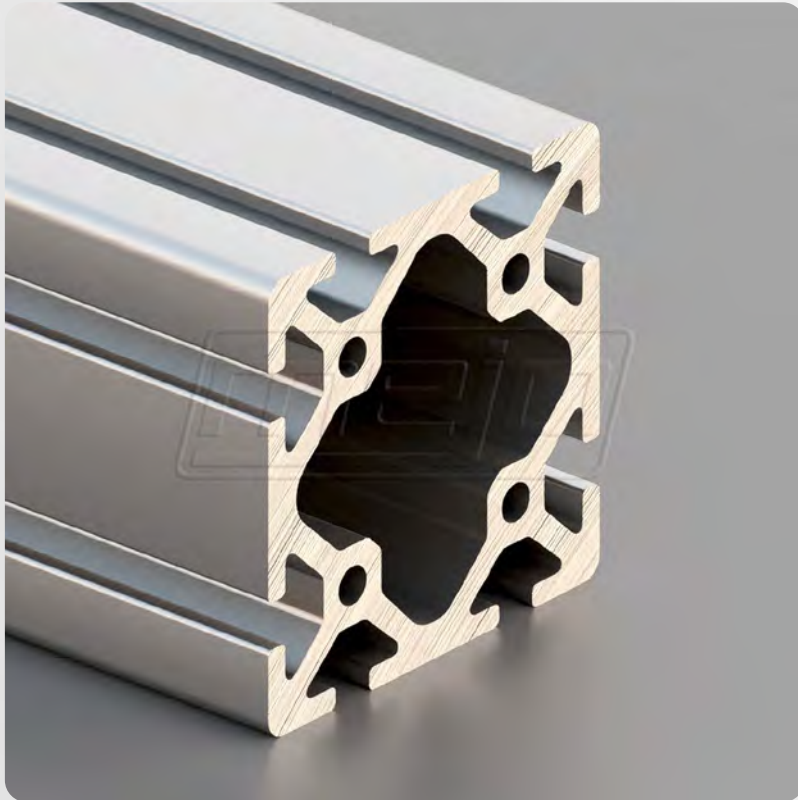
	WX max	[mm <sup>3</sup> ]	34637,70
	WX min	[mm <sup>3</sup> ]	34637,70
	WY max	[mm <sup>3</sup> ]	58462,50
	WY min	[mm <sup>3</sup> ]	58462,50
Nominalgewicht	KG	[kg/m]	ca. ±6,78



## ISP6-S60

Nut 6 / schwer

mejo



Raster	schwer
Abmessung	60x60
Vorspannung	0,2 +0,1/-0,15 mm
Nutmaß	6,2 +0,3 mm
Kernbohrung	5,0 + 0,2 mm
Nutzlänge	6000 oder 6030-0+10 mm

auf Anfrage

### Flächenberechnung

Fläche		[mm <sup>2</sup> ]	1293,10
Umfang Außenkontur		mm	477,90
Schwerpunkt	X	[mm]	30,00
	Y	[mm]	30,00

### Flächenträgheitsmomente

2. Grad horizontal	IX	[mm <sup>4</sup> ]	520223,00
2. Grad vertikal	IY	[mm <sup>4</sup> ]	520249,00

### Widerstandsmomente

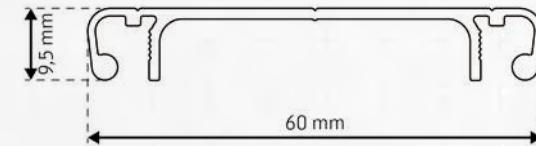
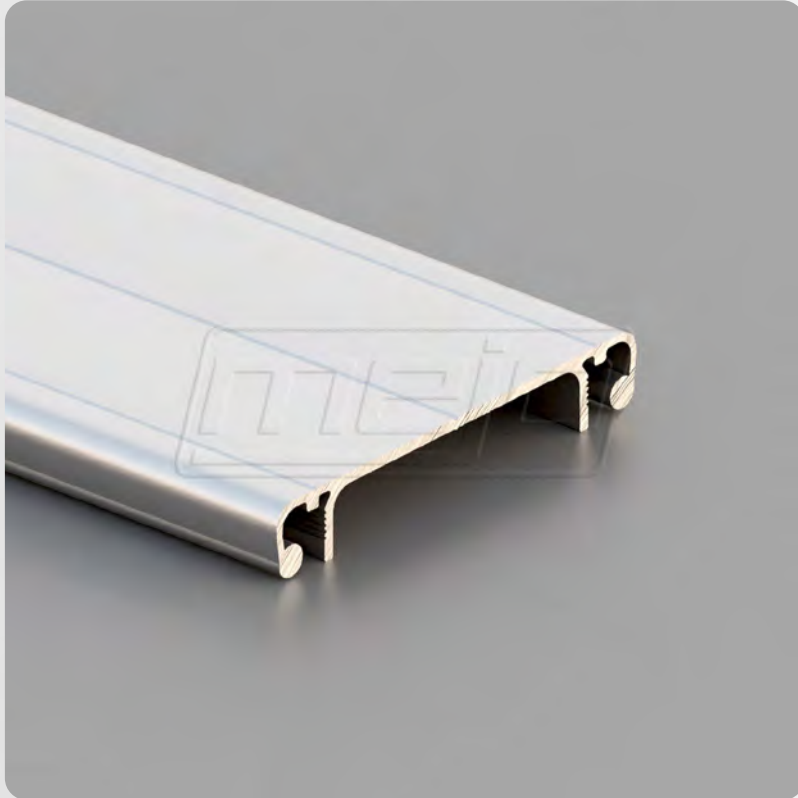
	WX max	[mm <sup>3</sup> ]	17337,90
	WX min	[mm <sup>3</sup> ]	17337,90
	WY max	[mm <sup>3</sup> ]	17339,00
	WY min	[mm <sup>3</sup> ]	17339,00
Nominalgewicht	KG	[kg/m]	ca. ±3,504



## ISP KK-60D

Nut 6 / -

mejo



Raster	-
Abmessung	60x9,5
Vorspannung	-
Nutmaß	-
Kernbohrung	-
Nutzlänge	6000 oder 6030-0+10 mm

auf Anfrage

### Flächenberechnung

Fläche		[mm <sup>2</sup> ]	137,90
Umfang Außenkontur		mm	196,50
Schwerpunkt	X	[mm]	30,00
	Y	[mm]	6,60

### Flächenträgheitsmomente

2. Grad horizontal	IX	[mm <sup>4</sup> ]	1161,00
2. Grad vertikal	IY	[mm <sup>4</sup> ]	59195,00

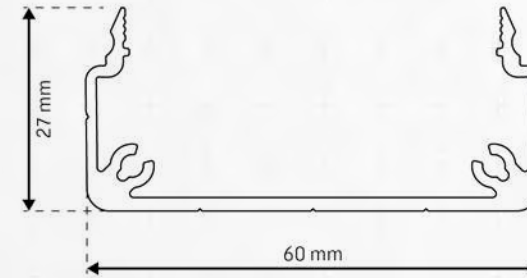
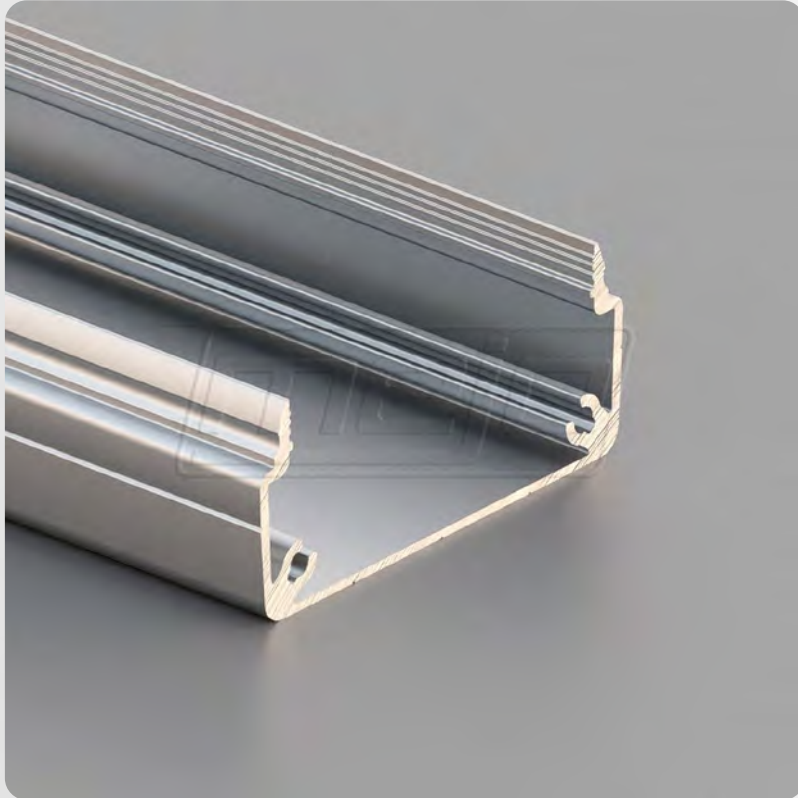
### Widerstandsmomente

	WX max	[mm <sup>3</sup> ]	407,10
	WX min	[mm <sup>3</sup> ]	174,70
	WY max	[mm <sup>3</sup> ]	1973,20
	WY min	[mm <sup>3</sup> ]	1973,20
Nominalgewicht	KG	[kg/m]	ca. ±0,374



# ISPKK-6030U

Nut 6 / -



Raster	-
Abmessung	60x27
Vorspannung	-
Nutmaß	-
Kernbohrung	-
Nutzlänge	6000 oder 6030-0+10 mm

auf Anfrage

## Flächenberechnung

Fläche		[mm <sup>2</sup> ]	218,60
Umfang Außenkontur		mm	270,80
Schwerpunkt	X	[mm]	30,75
	Y	[mm]	7,02

## Flächenträgheitsmomente

2. Grad horizontal	IX	[mm <sup>4</sup> ]	12803,00
2. Grad vertikal	IY	[mm <sup>4</sup> ]	125795,00

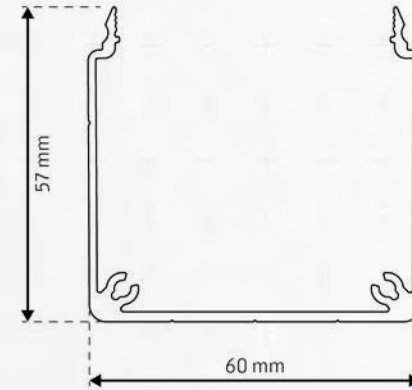
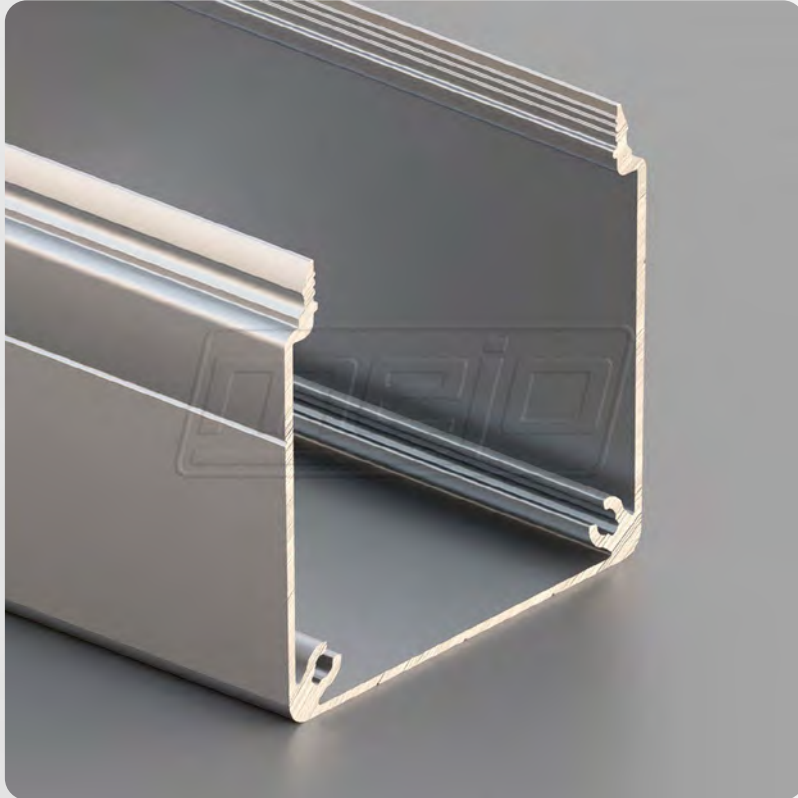
## Widerstandsmomente

	WX max	[mm <sup>3</sup> ]	1822,90
	WX min	[mm <sup>3</sup> ]	640,90
	WY max	[mm <sup>3</sup> ]	4091,60
	WY min	[mm <sup>3</sup> ]	4091,60
Nominalgewicht	KG	[kg/m]	ca. ±0,592



# ISPKK-6060U

Nut 6 / -



Raster	-
Abmessung	60x57
Vorspannung	-
Nutmaß	-
Kernbohrung	-
Nutzlänge	6000 oder 6030-0+10 mm

auf Anfrage

## Flächenberechnung

Fläche		[mm <sup>2</sup> ]	302,50
Umfang Außenkontur		mm	390,30
Schwerpunkt	X	[mm]	30,75
	Y	[mm]	17,83

## Flächenträgheitsmomente

2. Grad horizontal	IX	[mm <sup>4</sup> ]	104309,00
2. Grad vertikal	IY	[mm <sup>4</sup> ]	199703,00

## Widerstandsmomente

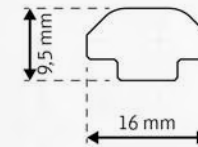
	WX max	[mm <sup>3</sup> ]	5847,30
	WX min	[mm <sup>3</sup> ]	2663,60
	WY max	[mm <sup>3</sup> ]	6494,40
	WY min	[mm <sup>3</sup> ]	6494,40
Nominalgewicht	KG	[kg/m]	ca. ±0,820



## ISP8-NSP

Nut 8 / leicht

mejo



Raster	leicht
Abmessung	16x9,5
Vorspannung	
Nutmaß	8,0 + 0,4 mm
Kernbohrung	
Nutzlänge	3000-0+10 mm

auf Anfrage

### Flächenberechnung

Fläche		[mm <sup>2</sup> ]	116,20
Umfang Außenkontur		mm	45,10
Schwerpunkt	X	[mm]	8,00
	Y	[mm]	5,00

### Flächenträgheitsmomente

2. Grad horizontal	IX	[mm <sup>4</sup> ]	683,00
2. Grad vertikal	IY	[mm <sup>4</sup> ]	1799,00

### Widerstandsmomente

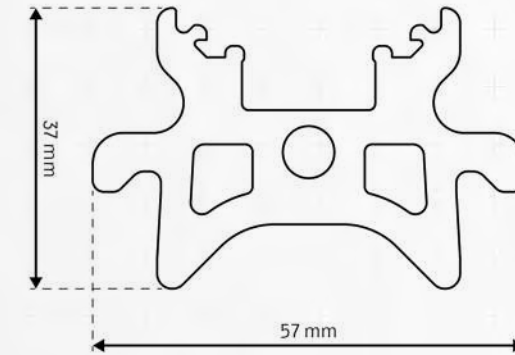
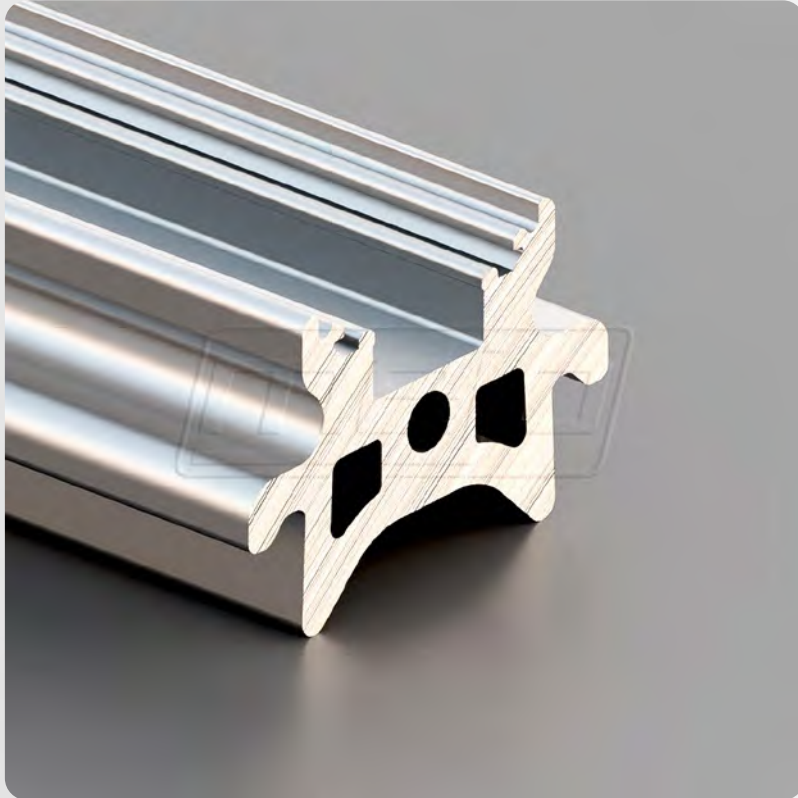
	WX max	[mm <sup>3</sup> ]	152,10
	WX min	[mm <sup>3</sup> ]	136,50
	WY max	[mm <sup>3</sup> ]	224,80
	WY min	[mm <sup>3</sup> ]	224,80
Nominalgewicht	KG	[kg/m]	ca. ±0,315



## ISP8-VP40

Nut 8 / leicht

mejo



Raster	leicht
Abmessung	57x37
Vorspannung	-
Nutmaß	8,0 + 0,4 mm
Kernbohrung	-
Nutzlänge	6000 oder 6030-0+10 mm

auf Anfrage

### Flächenberechnung

Fläche		[mm <sup>2</sup> ]	833,00
Umfang Außenkontur		mm	236,40
Schwerpunkt	X	[mm]	28,50
	Y	[mm]	17,50

### Flächenträgheitsmomente

2. Grad horizontal	IX	[mm <sup>4</sup> ]	57015,00
2. Grad vertikal	IY	[mm <sup>4</sup> ]	189084,00

### Widerstandsmomente

	WX max	[mm <sup>3</sup> ]	3261,60
	WX min	[mm <sup>3</sup> ]	2921,00
	WY max	[mm <sup>3</sup> ]	6634,50
	WY min	[mm <sup>3</sup> ]	6634,50
Nominalgewicht	KG	[kg/m]	ca. ±2,258

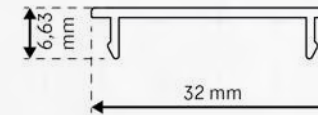
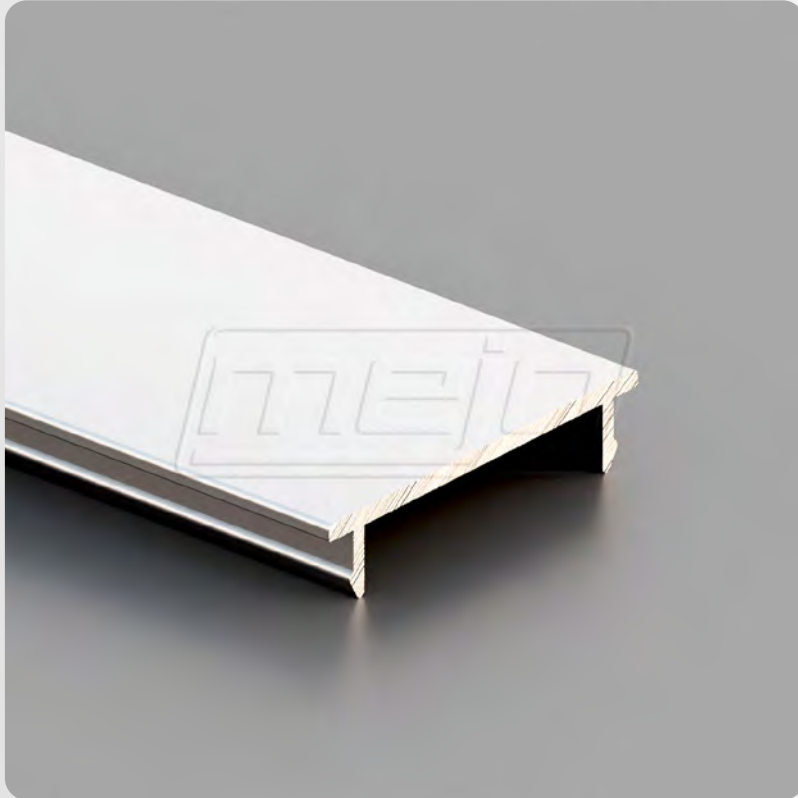




## ISP8-VP41

Nut 8 / leicht

mejo



Raster	leicht
Abmessung	32x6,6
Vorspannung	-
Nutmaß	-
Kernbohrung	-
Nutzlänge	6000 oder 6030-0+10 mm

auf Anfrage

### Flächenberechnung

Fläche		[mm <sup>2</sup> ]	49,40
Umfang Außenkontur		mm	87,10
Schwerpunkt	X	[mm]	16,00
	Y	[mm]	5,40

### Flächenträgheitsmomente

2. Grad horizontal	IX	[mm <sup>4</sup> ]	99,00
2. Grad vertikal	IY	[mm <sup>4</sup> ]	4879,00

### Widerstandsmomente

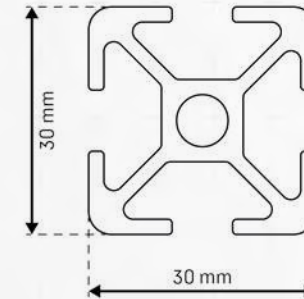
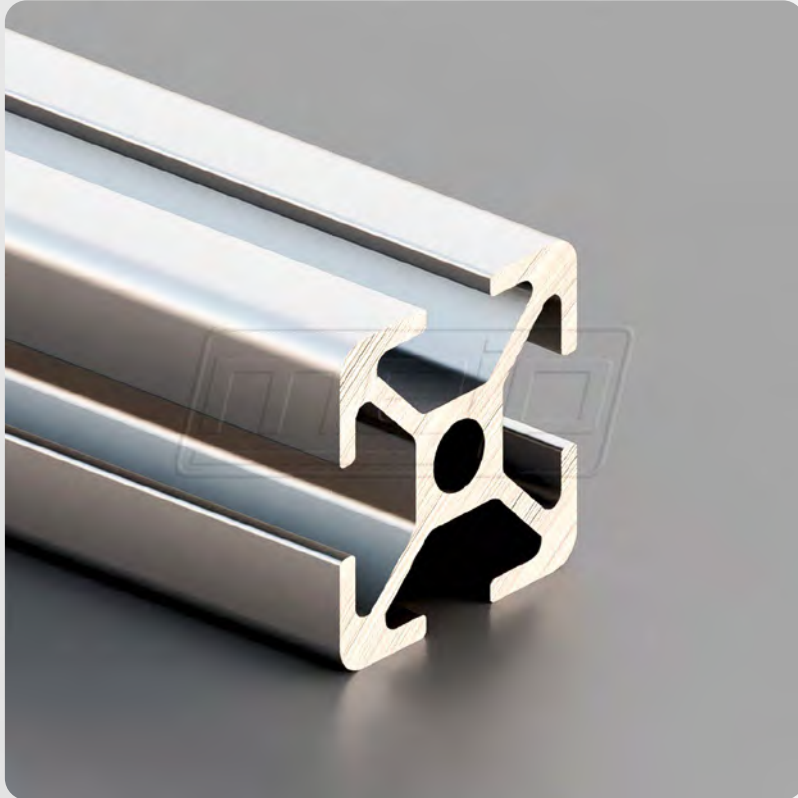
	WX max	[mm <sup>3</sup> ]	18,20
	WX min	[mm <sup>3</sup> ]	18,20
	WY max	[mm <sup>3</sup> ]	304,80
	WY min	[mm <sup>3</sup> ]	304,80
Nominalgewicht	KG	[kg/m]	ca. ±0,134



## ISP8-L30

Nut 8 / leicht

mejo



Raster	leicht
Abmessung	30x30
Vorspannung	0,2 +0,1/-0,15 mm
Nutmaß	8,0 + 0,4 mm
Kernbohrung	6,8 - 0,2 mm
Nutzlänge	6000 oder 6030-0+10 mm

auf Anfrage

### Flächenberechnung

Fläche		[mm <sup>2</sup> ]	331,40
Umfang Außenkontur		mm	248,80
Schwerpunkt	X	[mm]	15,00
	Y	[mm]	15,00

### Flächenträgheitsmomente

2. Grad horizontal	IX	[mm <sup>4</sup> ]	31317,30
2. Grad vertikal	IY	[mm <sup>4</sup> ]	31317,30

### Widerstandsmomente

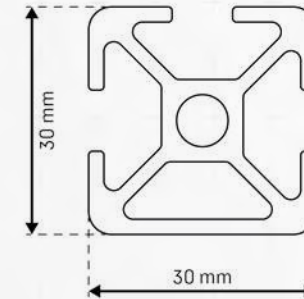
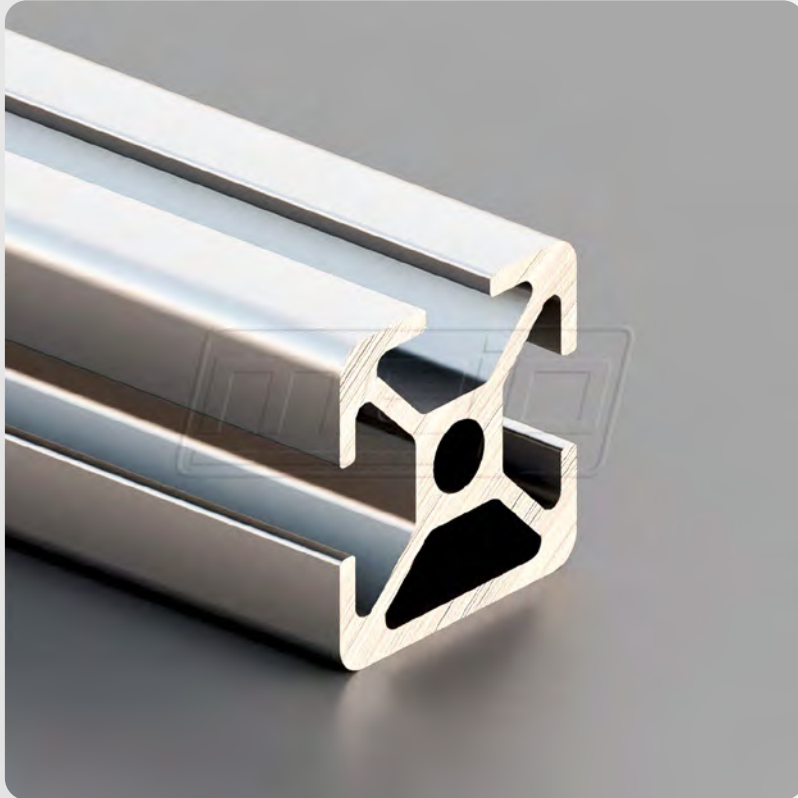
	WX max	[mm <sup>3</sup> ]	2087,80
	WX min	[mm <sup>3</sup> ]	2087,80
	WY max	[mm <sup>3</sup> ]	2087,80
	WY min	[mm <sup>3</sup> ]	2087,80
Nominalgewicht	KG	[kg/m]	ca. ±0,898



## ISP8-L31

Nut 8 / leicht

mejo



Raster	leicht
Abmessung	30x30
Vorspannung	0,2 +0,1/-0,15 mm
Nutmaß	8,0 + 0,4 mm
Kernbohrung	6,8 - 0,2 mm
Nutzlänge	6000 oder 6030-0+10 mm

auf Anfrage

### Flächenberechnung

Fläche		[mm <sup>2</sup> ]	347,60
Umfang Außenkontur		mm	215,30
Schwerpunkt	X	[mm]	15,00
	Y	[mm]	14,35

### Flächenträgheitsmomente

2. Grad horizontal	IX	[mm <sup>4</sup> ]	34352,50
2. Grad vertikal	IY	[mm <sup>4</sup> ]	31406,20

### Widerstandsmomente

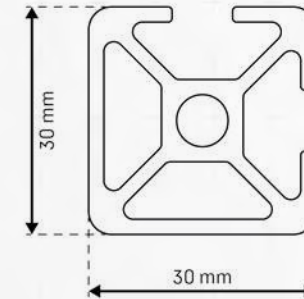
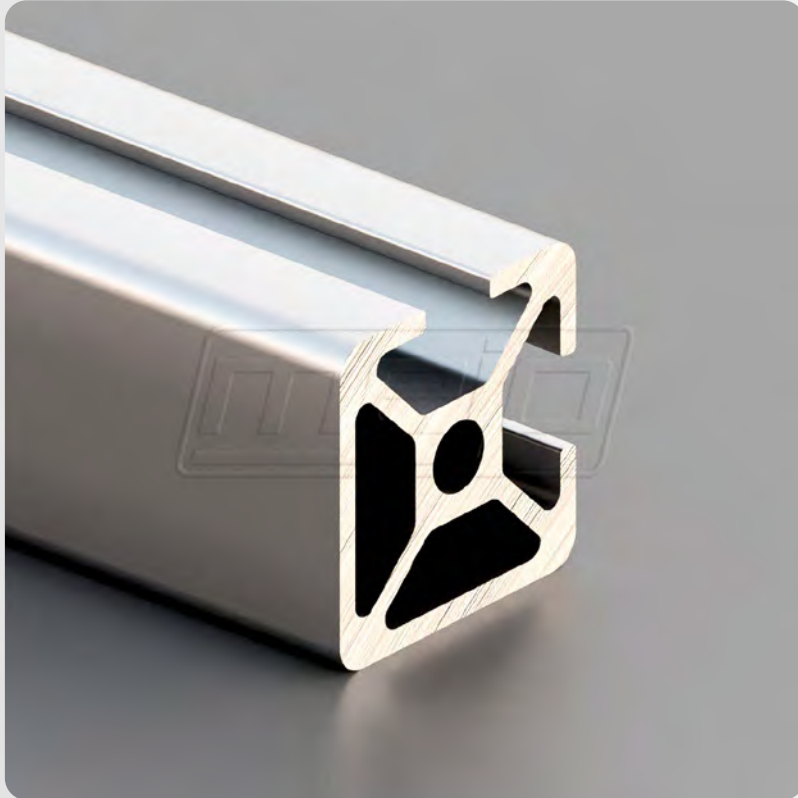
	WX max	[mm <sup>3</sup> ]	2394,40
	WX min	[mm <sup>3</sup> ]	2194,60
	WY max	[mm <sup>3</sup> ]	2093,70
	WY min	[mm <sup>3</sup> ]	2093,70
Nominalgewicht	KG	[kg/m]	ca. ±0,942



## ISP8-L32

Nut 8 / leicht

mejo



Raster	leicht
Abmessung	30x30
Vorspannung	0,2 +0,1/-0,15 mm
Nutmaß	8,0 + 0,4 mm
Kernbohrung	6,8 - 0,2 mm
Nutzlänge	6000 oder 6030-0+10 mm

auf Anfrage

### Flächenberechnung

Fläche		[mm <sup>2</sup> ]	363,80
Umfang Außenkontur		mm	181,80
Schwerpunkt	X	[mm]	15,62
	Y	[mm]	14,37

### Flächenträgheitsmomente

2. Grad horizontal	IX	[mm <sup>4</sup> ]	34448,10
2. Grad vertikal	IY	[mm <sup>4</sup> ]	34448,10

### Widerstandsmomente

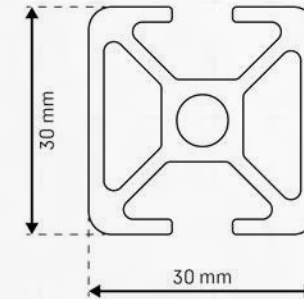
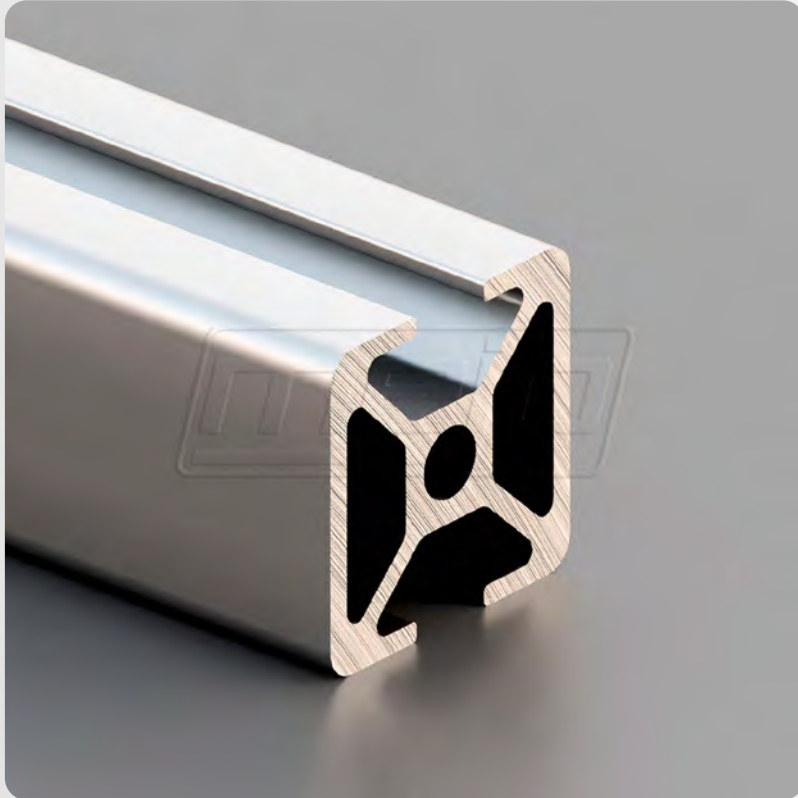
	WX max	[mm <sup>3</sup> ]	2396,20
	WX min	[mm <sup>3</sup> ]	2204,80
	WY max	[mm <sup>3</sup> ]	2204,80
	WY min	[mm <sup>3</sup> ]	2393,20
Nominalgewicht	KG	[kg/m]	ca. ±0,986



## ISP8-L33

Nut 8 / leicht

mejo



Raster	leicht
Abmessung	30x30
Vorspannung	0,2 +0,1/-0,15 mm
Nutmaß	8,0 + 0,25 mm
Kernbohrung	6,8 - 0,3 mm
Nutzlänge	6000 oder 6030-0+10 mm

auf Anfrage

### Flächenberechnung

Fläche		[mm <sup>2</sup> ]	363,80
Umfang Außenkontur		mm	181,00
Schwerpunkt	X	[mm]	15,00
	Y	[mm]	15,60

### Flächenträgheitsmomente

2. Grad horizontal	IX	[mm <sup>4</sup> ]	31495,00
2. Grad vertikal	IY	[mm <sup>4</sup> ]	37684,00

### Widerstandsmomente

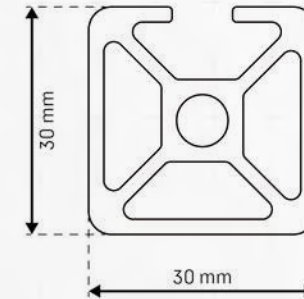
	WX max	[mm <sup>3</sup> ]	2099,70
	WX min	[mm <sup>3</sup> ]	2099,70
	WY max	[mm <sup>3</sup> ]	2512,30
	WY min	[mm <sup>3</sup> ]	2512,30
Nominalgewicht	KG	[kg/m]	ca. ±0,986



## ISP8-L36

Nut 8 / leicht

mejo



Raster	leicht
Abmessung	30x30
Vorspannung	0,2 +0,1/-0,15 mm
Nutmaß	8,0 + 0,25 mm
Kernbohrung	6,8 - 0,3 mm
Nutzlänge	6000 oder 6030-0+10 mm

auf Anfrage

### Flächenberechnung

Fläche		[mm <sup>2</sup> ]	380,00
Umfang Außenkontur		mm	148,30
Schwerpunkt	X	[mm]	15,00
	Y	[mm]	15,60

### Flächenträgheitsmomente

2. Grad horizontal	IX	[mm <sup>4</sup> ]	34543,00
2. Grad vertikal	IY	[mm <sup>4</sup> ]	37773,00

### Widerstandsmomente

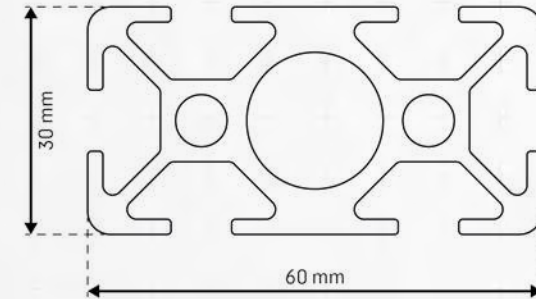
	WX max	[mm <sup>3</sup> ]	2398,40
	WX min	[mm <sup>3</sup> ]	2214,70
	WY max	[mm <sup>3</sup> ]	2518,20
	WY min	[mm <sup>3</sup> ]	2518,20
Nominalgewicht	KG	[kg/m]	ca. ±1,03



## ISP8-L61

Nut 8 / leicht

mejo



Raster	leicht
Abmessung	60x30
Vorspannung	0,2 +0,1/-0,15 mm
Nutmaß	8,0 + 0,4 mm
Kernbohrung	6,8 - 0,2 mm
Nutzlänge	6000 oder 6030-0+10 mm

auf Anfrage

### Flächenberechnung

Fläche		[mm <sup>2</sup> ]	678,30
Umfang Außenkontur		mm	375,70
Schwerpunkt	X	[mm]	30,00
	Y	[mm]	15,00

### Flächenträgheitsmomente

2. Grad horizontal	IX	[mm <sup>4</sup> ]	64477,60
2. Grad vertikal	IY	[mm <sup>4</sup> ]	214062,60

### Widerstandsmomente

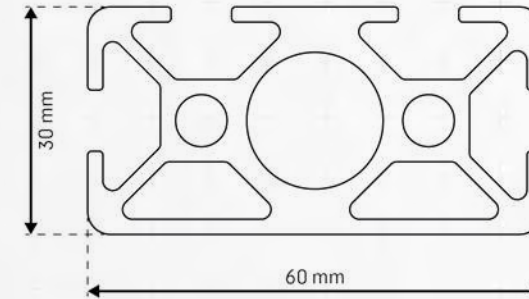
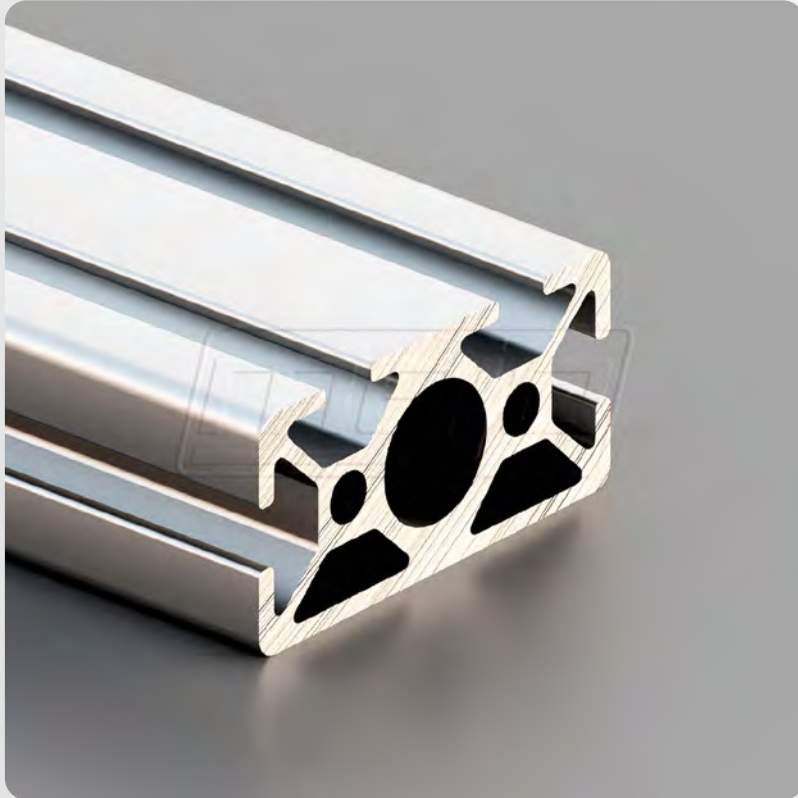
	WX max	[mm <sup>3</sup> ]	4298,50
	WX min	[mm <sup>3</sup> ]	4298,50
	WY max	[mm <sup>3</sup> ]	7135,40
	WY min	[mm <sup>3</sup> ]	7135,40
Nominalgewicht	KG	[kg/m]	ca. ±1,838



## ISP8-L62

Nut 8 / leicht

mejo



Raster	leicht
Abmessung	60x30
Vorspannung	0,2 +0,1/-0,15 mm
Nutmaß	8,0 + 0,4 mm
Kernbohrung	6,8 - 0,2 mm
Nutzlänge	6000 oder 6030-0+10 mm

auf Anfrage

### Flächenberechnung

Fläche		[mm <sup>2</sup> ]	710,80
Umfang Außenkontur		mm	308,80
Schwerpunkt	X	[mm]	39,00
	Y	[mm]	14,36

### Flächenträgheitsmomente

2. Grad horizontal	IX	[mm <sup>4</sup> ]	70554,70
2. Grad vertikal	IY	[mm <sup>4</sup> ]	221537,10

### Widerstandsmomente

	WX max	[mm <sup>3</sup> ]	4912,80
	WX min	[mm <sup>3</sup> ]	4511,50
	WY max	[mm <sup>3</sup> ]	7384,60
	WY min	[mm <sup>3</sup> ]	7384,60
Nominalgewicht	KG	[kg/m]	ca. ±1,926

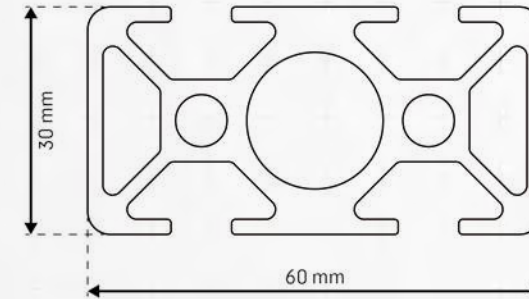




## ISP8-L67

Nut 8 / leicht

mejo



Raster	leicht
Abmessung	60x30
Vorspannung	0,2 +0,1/-0,15 mm
Nutmaß	8,0 + 0,3 mm
Kernbohrung	6,8 +0,05/-0,2 mm
Nutzlänge	6000 oder 6030-0+10 mm

auf Anfrage

### Flächenberechnung

Fläche		[mm <sup>2</sup> ]	710,80
Umfang Außenkontur		mm	308,70
Schwerpunkt	X	[mm]	30,00
	Y	[mm]	15,00

### Flächenträgheitsmomente

2. Grad horizontal	IX	[mm <sup>4</sup> ]	64738,00
2. Grad vertikal	IY	[mm <sup>4</sup> ]	241513,00

### Widerstandsmomente

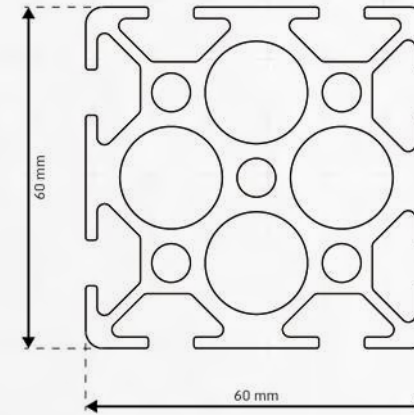
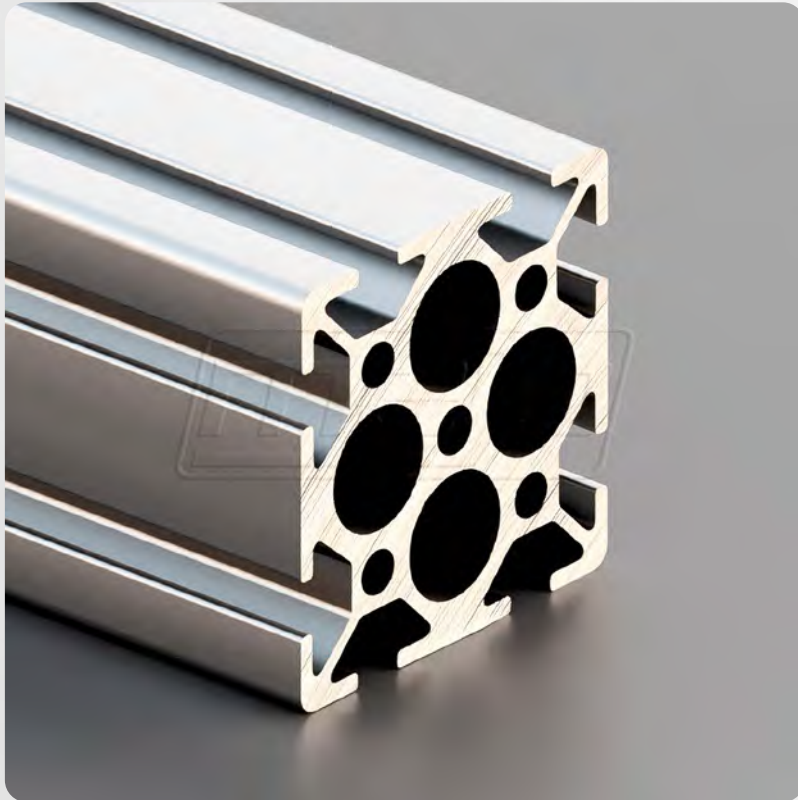
	WX max	[mm <sup>3</sup> ]	4315,90
	WX min	[mm <sup>3</sup> ]	4315,90
	WY max	[mm <sup>3</sup> ]	8050,40
	WY min	[mm <sup>3</sup> ]	8050,40
Nominalgewicht	KG	[kg/m]	ca. ±1,919



## ISP8-L60

Nut 8 / leicht

mejo



Raster	leicht
Abmessung	60x60
Vorspannung	0,2 +0,1/-0,15 mm
Nutmaß	8,0 + 0,4 mm
Kernbohrung	5 x 6,8 -0,2 mm und 4 x 18 ±0,2 mm
Nutzlänge	6000 oder 6030-0+10 mm

auf Anfrage

### Flächenberechnung

Fläche		[mm <sup>2</sup> ]	1344,30
Umfang Außenkontur		mm	502,50
Schwerpunkt	X	[mm]	30,00
	Y	[mm]	30,00

### Flächenträgheitsmomente

2. Grad horizontal	IX	[mm <sup>4</sup> ]	438964,00
2. Grad vertikal	IY	[mm <sup>4</sup> ]	438964,00

### Widerstandsmomente

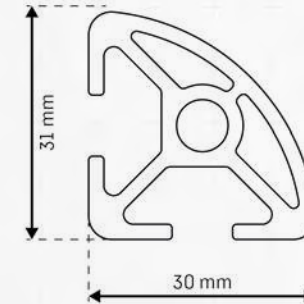
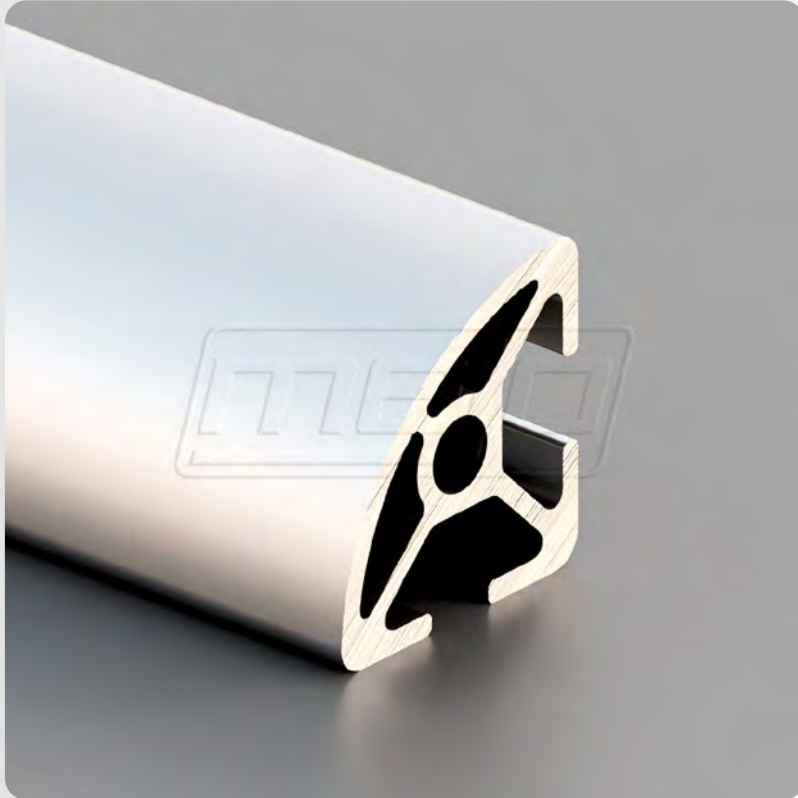
	WX max	[mm <sup>3</sup> ]	14632,10
	WX min	[mm <sup>3</sup> ]	14632,10
	WY max	[mm <sup>3</sup> ]	14632,10
	WY min	[mm <sup>3</sup> ]	14632,10
Nominalgewicht	KG	[kg/m]	ca. ±3,643



## ISP8-L34

Nut 8 / leicht

mejo



Raster	leicht
Abmessung	30x30
Vorspannung	0,2 +0,1/-0,15 mm
Nutmaß	8,0 + 0,4 mm
Kernbohrung	6,8 - 0,2 mm
Nutzlänge	6000 oder 6030-0+10 mm

auf Anfrage

### Flächenberechnung

Fläche		[mm <sup>2</sup> ]	309,60
Umfang Außenkontur		mm	170,50
Schwerpunkt	X	[mm]	13,36
	Y	[mm]	13,44

### Flächenträgheitsmomente

2. Grad horizontal	IX	[mm <sup>4</sup> ]	25043,10
2. Grad vertikal	IY	[mm <sup>4</sup> ]	24704,60

### Widerstandsmomente

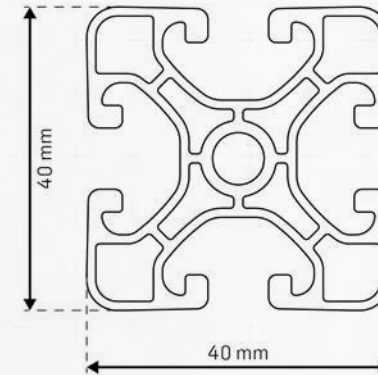
	WX max	[mm <sup>3</sup> ]	1842,60
	WX min	[mm <sup>3</sup> ]	1526,30
	WY max	[mm <sup>3</sup> ]	1828,70
	WY min	[mm <sup>3</sup> ]	1498,10
Nominalgewicht	KG	[kg/m]	ca. ±0,839



## ISP8-UL40

Nut 8 / ultraleicht

mejo



Raster	ultraleicht
Abmessung	40x40
Vorspannung	0,2 +0,1/-0,15 mm
Nutmaß	8,0 + 0,4 mm
Kernbohrung	6,8 - 0,2 mm
Nutzlänge	6000 oder 6030-0+10 mm

auf Anfrage

### Flächenberechnung

Fläche		[mm <sup>2</sup> ]	477,60
Umfang Außenkontur		mm	337,80
Schwerpunkt	X	[mm]	19,99
	Y	[mm]	19,99

### Flächenträgheitsmomente

2. Grad horizontal	IX	[mm <sup>4</sup> ]	72604,00
2. Grad vertikal	IY	[mm <sup>4</sup> ]	72604,00

### Widerstandsmomente

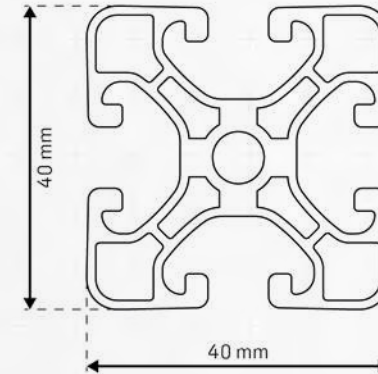
	WX max	[mm <sup>3</sup> ]	3630,20
	WX min	[mm <sup>3</sup> ]	3630,20
	WY max	[mm <sup>3</sup> ]	3630,20
	WY min	[mm <sup>3</sup> ]	3630,20
Nominalgewicht	KG	[kg/m]	ca. ±1,294



## ISP8-UL40TypA

Nut 8 / ultraleicht

mejo



Raster	ultraleicht
Abmessung	40x40
Vorspannung	0,2 +0,1/-0,15 mm
Nutmaß	8,0 + 0,4 mm
Kernbohrung	6,8 - 0,2 mm
Nutzlänge	6000 oder 6030-0+10 mm

auf Anfrage

### Flächenberechnung

Fläche		[mm <sup>2</sup> ]	504,80
Umfang Außenkontur		mm	337,80
Schwerpunkt	X	[mm]	20,00
	Y	[mm]	20,50

### Flächenträgheitsmomente

2. Grad horizontal	IX	[mm <sup>4</sup> ]	73272,00
2. Grad vertikal	IY	[mm <sup>4</sup> ]	73272,00

### Widerstandsmomente

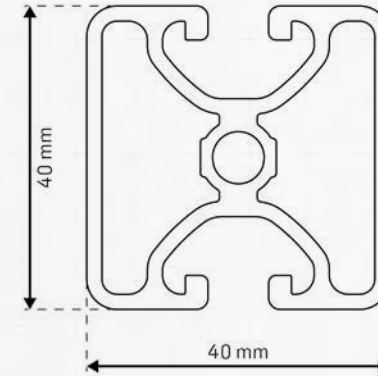
	WX max	[mm <sup>3</sup> ]	4798,10
	WX min	[mm <sup>3</sup> ]	4798,10
	WY max	[mm <sup>3</sup> ]	3663,60
	WY min	[mm <sup>3</sup> ]	3663,60
Nominalgewicht	KG	[kg/m]	ca. ±1,368



## ISP8-UL42

Nut 8 / ultraleicht

mejo



Raster	ultraleicht
Abmessung	40x40
Vorspannung	0,2 +0,1/-0,15 mm
Nutmaß	8,0 + 0,4 mm
Kernbohrung	6,8 + 0,1/- 0,2 mm
Nutzlänge	6000 oder 6030-0+10 mm

auf Anfrage

### Flächenberechnung

Fläche		[mm <sup>2</sup> ]	497,70
Umfang Außenkontur		mm	245,30
Schwerpunkt	X	[mm]	20,00
	Y	[mm]	20,00

### Flächenträgheitsmomente

2. Grad horizontal	IX	[mm <sup>4</sup> ]	81180,00
2. Grad vertikal	IY	[mm <sup>4</sup> ]	87582,00

### Widerstandsmomente

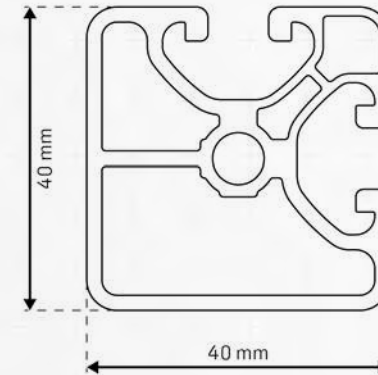
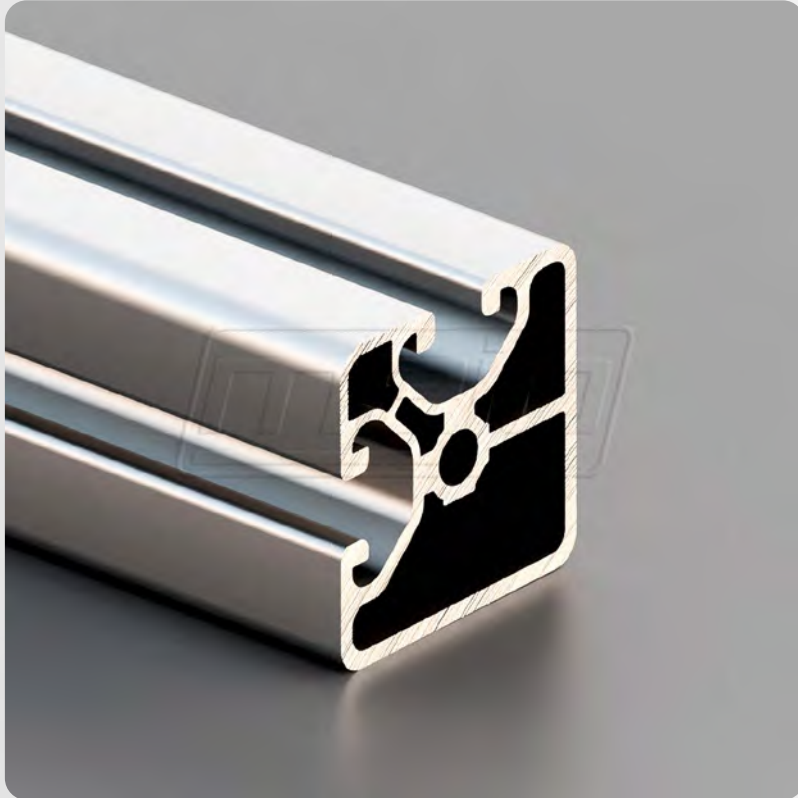
	WX max	[mm <sup>3</sup> ]	4059,00
	WX min	[mm <sup>3</sup> ]	4059,00
	WY max	[mm <sup>3</sup> ]	4379,10
	WY min	[mm <sup>3</sup> ]	4379,10
Nominalgewicht	KG	[kg/m]	ca. ±1,349



## ISP8-UL43

Nut 8 / ultraleicht

mejo



Raster	ultraleicht
Abmessung	40x40
Vorspannung	0,2 +0,1/-0,15 mm
Nutmaß	8,0 + 0,4 mm
Kernbohrung	6,8 - 0,3 mm
Nutzlänge	6000 oder 6030-0+10 mm

auf Anfrage

### Flächenberechnung

Fläche		[mm <sup>2</sup> ]	487,40
Umfang Außenkontur		mm	245,30
Schwerpunkt	X	[mm]	20,15
	Y	[mm]	20,77

### Flächenträgheitsmomente

2. Grad horizontal	IX	[mm <sup>4</sup> ]	78139,00
2. Grad vertikal	IY	[mm <sup>4</sup> ]	82238,00

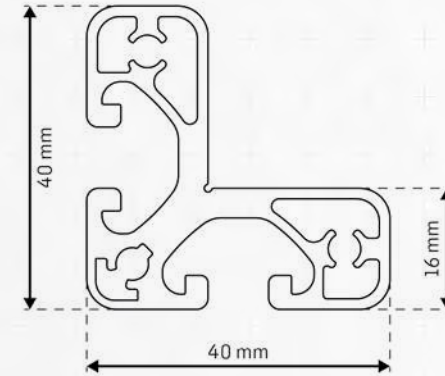
### Widerstandsmomente

	WX max	[mm <sup>3</sup> ]	4063,20
	WX min	[mm <sup>3</sup> ]	3762,20
	WY max	[mm <sup>3</sup> ]	4143,80
	WY min	[mm <sup>3</sup> ]	4080,60
Nominalgewicht	KG	[kg/m]	ca. ±1,321



## ISP8-UL44

Nut 8 / ultraleicht



Raster	ultraleicht
Abmessung	40x40
Vorspannung	0,2 +0,1/-0,15 mm
Nutmaß	8,0 + 0,4 mm
Kernbohrung	-
Nutzlänge	6000 oder 6030-0+10 mm

auf Anfrage

### Flächenberechnung

Fläche		[mm <sup>2</sup> ]	428,30
Umfang Außenkontur		mm	244,60
Schwerpunkt	X	[mm]	15,30
	Y	[mm]	15,30

### Flächenträgheitsmomente

2. Grad horizontal	IX	[mm <sup>4</sup> ]	55401,00
2. Grad vertikal	IY	[mm <sup>4</sup> ]	55401,00

### Widerstandsmomente

	WX max	[mm <sup>3</sup> ]	3620,50
	WX min	[mm <sup>3</sup> ]	2243,10
	WY max	[mm <sup>3</sup> ]	3620,50
	WY min	[mm <sup>3</sup> ]	2243,10
Nominalgewicht	KG	[kg/m]	ca. ±1,161

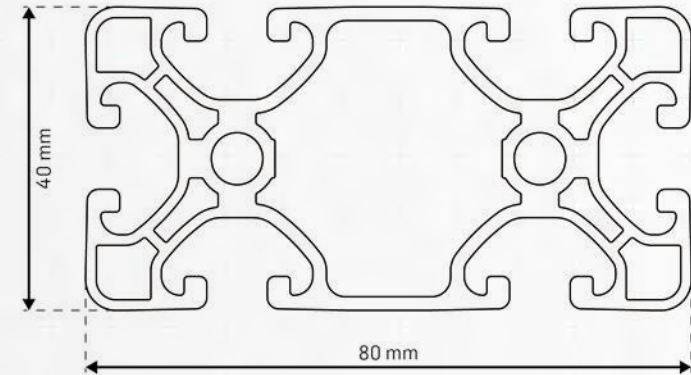




## ISP8-UL81

Nut 8 / ultraleicht

mejo



Raster	ultraleicht
Abmessung	80x40
Vorspannung	0,2 +0,1/-0,15 mm
Nutmaß	8,0 + 0,4 mm
Kernbohrung	6,8 - 0,2 mm
Nutzlänge	6000 oder 6030-0+10 mm

auf Anfrage

### Flächenberechnung

Fläche		[mm <sup>2</sup> ]	881,30
Umfang Außenkontur		mm	504,30
Schwerpunkt	X	[mm]	40,00
	Y	[mm]	20,00

### Flächenträgheitsmomente

2. Grad horizontal	IX	[mm <sup>4</sup> ]	149078,00
2. Grad vertikal	IY	[mm <sup>4</sup> ]	580780,00

### Widerstandsmomente

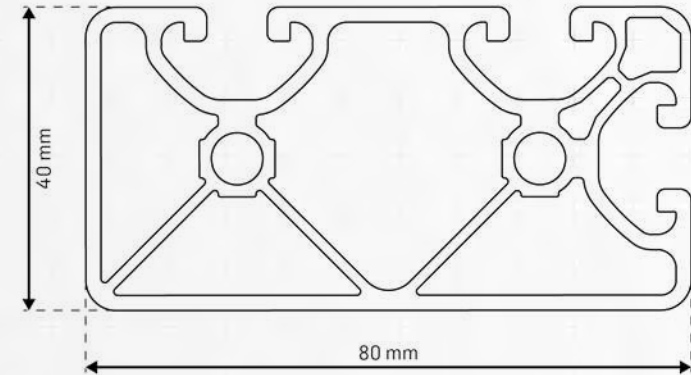
	WX max	[mm <sup>3</sup> ]	7453,90
	WX min	[mm <sup>3</sup> ]	7453,90
	WY max	[mm <sup>3</sup> ]	14519,50
	WY min	[mm <sup>3</sup> ]	14519,50
Nominalgewicht	KG	[kg/m]	ca. ±2,388



## ISP8-UL82

Nut 8 / ultraleicht

mejo



Raster	ultraleicht
Abmessung	80x40
Vorspannung	0,2 +0,1/-0,15 mm
Nutmaß	8,0 + 0,4 mm
Kernbohrung	6,8 - 0,2 mm
Nutzlänge	6000 oder 6030-0+10 mm

auf Anfrage

### Flächenberechnung

Fläche		[mm <sup>2</sup> ]	844,00
Umfang Außenkontur		mm	371,30
Schwerpunkt	X	[mm]	40,77
	Y	[mm]	20,38

### Flächenträgheitsmomente

2. Grad horizontal	IX	[mm <sup>4</sup> ]	159187,00
2. Grad vertikal	IY	[mm <sup>4</sup> ]	562417,00

### Widerstandsmomente

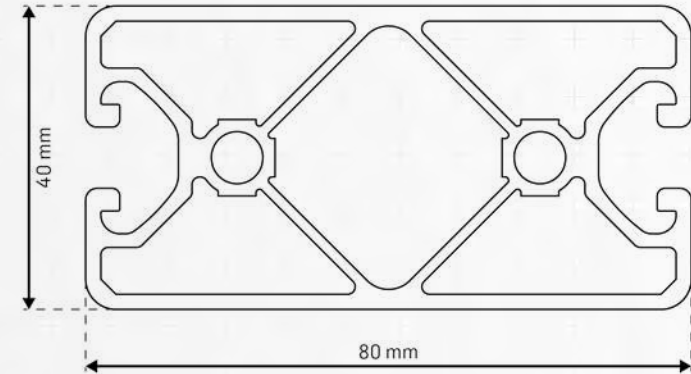
	WX max	[mm <sup>3</sup> ]	7809,30
	WX min	[mm <sup>3</sup> ]	8115,20
	WY max	[mm <sup>3</sup> ]	13793,50
	WY min	[mm <sup>3</sup> ]	14337,90
Nominalgewicht	KG	[kg/m]	ca. ±2,287



## ISP8-UL83

Nut 8 / ultraleicht

mejo



Raster	ultraleicht
Abmessung	80x40
Vorspannung	0,2 +0,1/-0,15 mm
Nutmaß	8,0 + 0,4 mm
Kernbohrung	6,8 - 0,2 mm
Nutzlänge	6000 oder 6030-0+10 mm

auf Anfrage

### Flächenberechnung

Fläche		[mm <sup>2</sup> ]	825,00
Umfang Außenkontur		mm	325,30
Schwerpunkt	X	[mm]	40,00
	Y	[mm]	20,00

### Flächenträgheitsmomente

2. Grad horizontal	IX	[mm <sup>4</sup> ]	157746,00
2. Grad vertikal	IY	[mm <sup>4</sup> ]	563791,00

### Widerstandsmomente

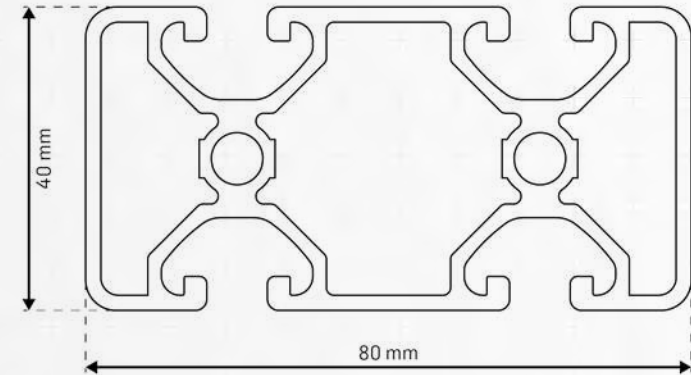
	WX max	[mm <sup>3</sup> ]	7887,30
	WX min	[mm <sup>3</sup> ]	7887,30
	WY max	[mm <sup>3</sup> ]	14094,80
	WY min	[mm <sup>3</sup> ]	14094,80
Nominalgewicht	KG	[kg/m]	ca. ±2,236



## ISP8-UL85

Nut 8 / ultraleicht

mejo



Raster	ultraleicht
Abmessung	80x40
Vorspannung	0,2 +0,1/-0,15 mm
Nutmaß	8,0 + 0,4 mm
Kernbohrung	6,8 - 0,2 mm
Nutzlänge	6000 oder 6030-0+10 mm

auf Anfrage

### Flächenberechnung

Fläche		[mm <sup>2</sup> ]	849,40
Umfang Außenkontur		mm	417,50
Schwerpunkt	X	[mm]	40,00
	Y	[mm]	20,00

### Flächenträgheitsmomente

2. Grad horizontal	IX	[mm <sup>4</sup> ]	159418,00
2. Grad vertikal	IY	[mm <sup>4</sup> ]	554037,20

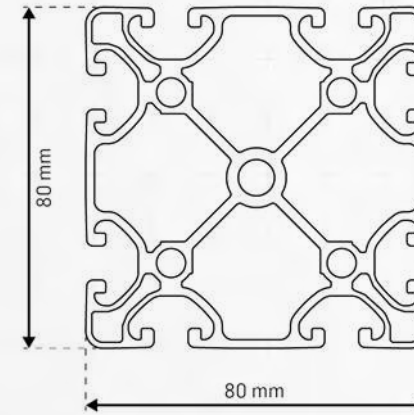
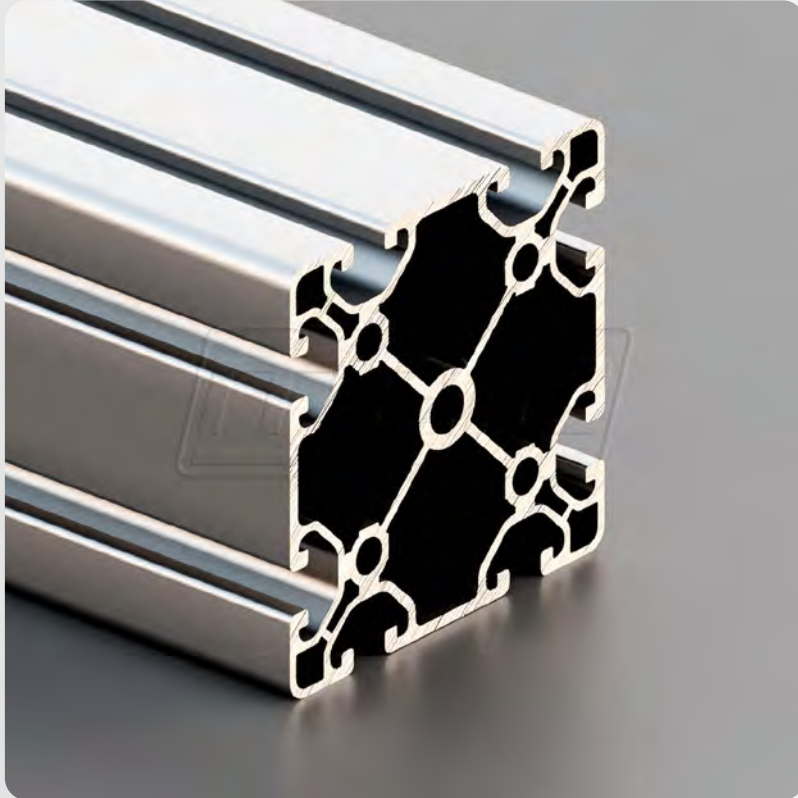
### Widerstandsmomente

	WX max	[mm <sup>3</sup> ]	7970,90
	WX min	[mm <sup>3</sup> ]	7970,90
	WY max	[mm <sup>3</sup> ]	13850,90
	WY min	[mm <sup>3</sup> ]	13850,90
Nominalgewicht	KG	[kg/m]	ca. ±2,300



## ISP8-UL80

Nut 8 / ultraleicht



Raster	ultraleicht
Abmessung	80x80
Vorspannung	0,2 +0,1/-0,15 mm
Nutmaß	8,0 + 0,4 mm
Kernbohrung	6,8 - 0,2 mm
Nutzlänge	6000 oder 6030-0+10 mm

auf Anfrage

### Flächenberechnung

Fläche		[mm <sup>2</sup> ]	1612,20
Umfang Außenkontur		mm	682,50
Schwerpunkt	X	[mm]	40,00
	Y	[mm]	40,00

### Flächenträgheitsmomente

2. Grad horizontal	IX	[mm <sup>4</sup> ]	1022520,70
2. Grad vertikal	IY	[mm <sup>4</sup> ]	1022520,70

### Widerstandsmomente

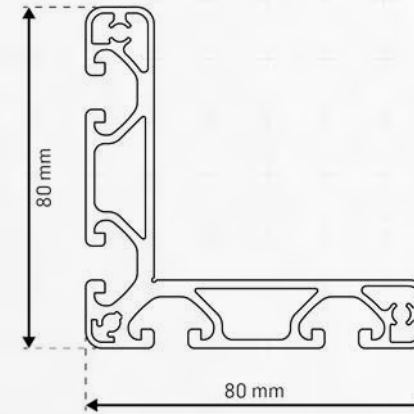
	WX max	[mm <sup>3</sup> ]	25563,00
	WX min	[mm <sup>3</sup> ]	25563,00
	WY max	[mm <sup>3</sup> ]	25563,00
	WY min	[mm <sup>3</sup> ]	25563,00
Nominalgewicht	KG	[kg/m]	ca. ±4,216



## ISP8-UL84

Nut 8 / ultraleicht

mejo



Raster	ultraleicht
Abmessung	80x80
Vorspannung	0,2 +0,1/-0,15 mm
Nutmaß	8,0 + 0,4 mm
Kernbohrung	-
Nutzlänge	6000 oder 6030-0+10 mm

auf Anfrage

### Flächenberechnung

Fläche		[mm <sup>2</sup> ]	899,60
Umfang Außenkontur		mm	496,70
Schwerpunkt	X	[mm]	25,50
	Y	[mm]	25,50

### Flächenträgheitsmomente

2. Grad horizontal	IX	[mm <sup>4</sup> ]	510042,00
2. Grad vertikal	IY	[mm <sup>4</sup> ]	510042,00

### Widerstandsmomente

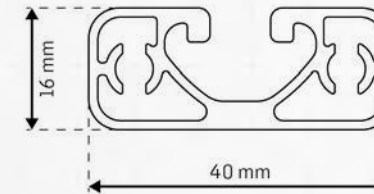
	WX max	[mm <sup>3</sup> ]	20006,60
	WX min	[mm <sup>3</sup> ]	9357,50
	WY max	[mm <sup>3</sup> ]	20006,60
	WY min	[mm <sup>3</sup> ]	9357,50
Nominalgewicht	KG	[kg/m]	ca. ±2,438



## ISP8-UL49

Nut 8 / ultraleicht

mejo



Raster	ultraleicht
Abmessung	40x16
Vorspannung	0,2 +0,1/-0,15 mm
Nutmaß	8,0 + 0,4 mm
Kernbohrung	6,8 - 0,2 mm
Nutzlänge	6000 oder 6030-0+10 mm

auf Anfrage

### Flächenberechnung

Fläche		[mm <sup>2</sup> ]	230,70
Umfang Außenkontur		mm	150,70
Schwerpunkt	X	[mm]	20,00
	Y	[mm]	7,77

### Flächenträgheitsmomente

2. Grad horizontal	IX	[mm <sup>4</sup> ]	6755,00
2. Grad vertikal	IY	[mm <sup>4</sup> ]	34156,00

### Widerstandsmomente

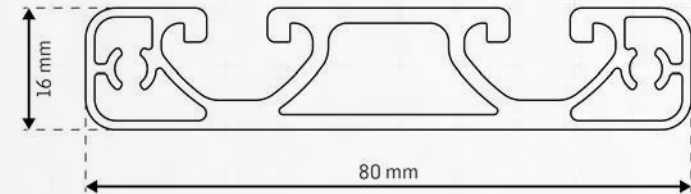
	WX max	[mm <sup>3</sup> ]	868,70
	WX min	[mm <sup>3</sup> ]	821,40
	WY max	[mm <sup>3</sup> ]	1707,80
	WY min	[mm <sup>3</sup> ]	1707,80
Nominalgewicht	KG	[kg/m]	ca. ±0,625



## ISP8-UL86

Nut 8 / ultraleicht

mejo



Raster	ultraleicht
Abmessung	80x16
Vorspannung	0,2 +0,1/-0,15 mm
Nutmaß	8,0 + 0,4 mm
Kernbohrung	6,8 - 0,2 mm
Nutzlänge	6000 oder 6030-0+10 mm

auf Anfrage

### Flächenberechnung

Fläche		[mm <sup>2</sup> ]	465,90
Umfang Außenkontur		mm	277,10
Schwerpunkt	X	[mm]	40,00
	Y	[mm]	7,67

### Flächenträgheitsmomente

2. Grad horizontal	IX	[mm <sup>4</sup> ]	15257,00
2. Grad vertikal	IY	[mm <sup>4</sup> ]	255701,60

### Widerstandsmomente

	WX max	[mm <sup>3</sup> ]	1988,60
	WX min	[mm <sup>3</sup> ]	1832,00
	WY max	[mm <sup>3</sup> ]	6392,50
	WY min	[mm <sup>3</sup> ]	6392,50
Nominalgewicht	KG	[kg/m]	ca. ±1,264

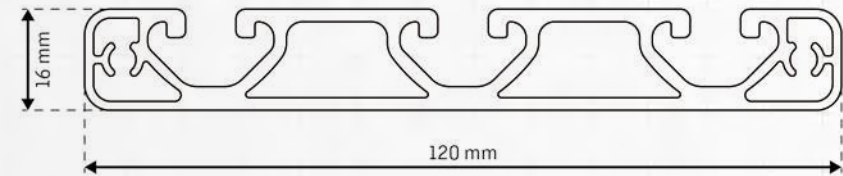




## ISP8-UL121

Nut 8 / ultraleicht

mejo



Raster	ultraleicht
Abmessung	120x16
Vorspannung	0,2 +0,1/-0,15 mm
Nutmaß	8,0 + 0,4 mm
Kernbohrung	6,8 - 0,2 mm
Nutzlänge	6000 oder 6030-0+10 mm

auf Anfrage

### Flächenberechnung

Fläche		[mm <sup>2</sup> ]	723,10
Umfang Außenkontur		mm	401,80
Schwerpunkt	X	[mm]	60,00
	Y	[mm]	8,40

### Flächenträgheitsmomente

2. Grad horizontal	IX	[mm <sup>4</sup> ]	24279,00
2. Grad vertikal	IY	[mm <sup>4</sup> ]	901522,00

### Widerstandsmomente

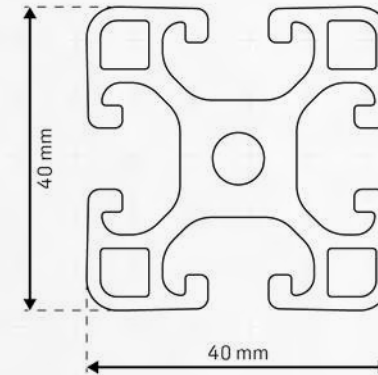
	WX max	[mm <sup>3</sup> ]	2889,10
	WX min	[mm <sup>3</sup> ]	2889,10
	WY max	[mm <sup>3</sup> ]	15022,10
	WY min	[mm <sup>3</sup> ]	15022,10
Nominalgewicht	KG	[kg/m]	ca. ±1,96



## ISP8-L40

Nut 8 / leicht

mejo



Raster	leicht
Abmessung	40x40
Vorspannung	0,2 +0,1/-0,15 mm
Nutmaß	8,0 + 0,4 mm
Kernbohrung	6,8 - 0,2 mm
Nutzlänge	6000 oder 6030-0+10 mm

auf Anfrage

### Flächenberechnung

Fläche		[mm <sup>2</sup> ]	648,90
Umfang Außenkontur		mm	344,40
Schwerpunkt	X	[mm]	19,99
	Y	[mm]	19,99

### Flächenträgheitsmomente

2. Grad horizontal	IX	[mm <sup>4</sup> ]	90645,00
2. Grad vertikal	IY	[mm <sup>4</sup> ]	90645,00

### Widerstandsmomente

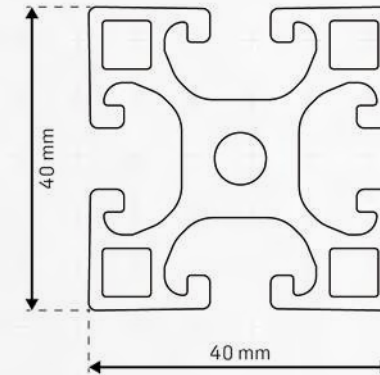
	WX max	[mm <sup>3</sup> ]	4532,20
	WX min	[mm <sup>3</sup> ]	4532,20
	WY max	[mm <sup>3</sup> ]	4532,20
	WY min	[mm <sup>3</sup> ]	4532,20
Nominalgewicht	KG	[kg/m]	ca. ±1,759



## ISP8-LX400

Nut 8 / leicht

mejo



Raster	leicht
Abmessung	40x40
Vorspannung	0,2 +0,1/-0,15 mm
Nutmaß	8,0 + 0,4 mm
Kernbohrung	6,8 - 0,2 mm
Nutzlänge	6000 oder 6030-0+10 mm

auf Anfrage

### Flächenberechnung

Fläche		[mm <sup>2</sup> ]	667,50
Umfang Außenkontur		mm	349,30
Schwerpunkt	X	[mm]	20,00
	Y	[mm]	20,00

### Flächenträgheitsmomente

2. Grad horizontal	IX	[mm <sup>4</sup> ]	94881,00
2. Grad vertikal	IY	[mm <sup>4</sup> ]	94881,00

### Widerstandsmomente

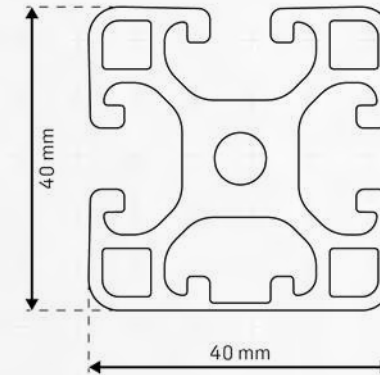
	WX max	[mm <sup>3</sup> ]	4744,10
	WX min	[mm <sup>3</sup> ]	4744,10
	WY max	[mm <sup>3</sup> ]	4744,10
	WY min	[mm <sup>3</sup> ]	4744,10
Nominalgewicht	KG	[kg/m]	ca. ±1,802



## ISP8-L41

Nut 8 / leicht

mejo



Raster	leicht
Abmessung	40x40
Vorspannung	0,2 +0,1/-0,15 mm
Nutmaß	8,0 + 0,4 mm
Kernbohrung	6,8 - 0,2 mm
Nutzlänge	6000 oder 6030-0+10 mm

auf Anfrage

### Flächenberechnung

Fläche		[mm <sup>2</sup> ]	659,40
Umfang Außenkontur		mm	296,60
Schwerpunkt	X	[mm]	19,68
	Y	[mm]	19,99

### Flächenträgheitsmomente

2. Grad horizontal	IX	[mm <sup>4</sup> ]	90865,00
2. Grad vertikal	IY	[mm <sup>4</sup> ]	94773,00

### Widerstandsmomente

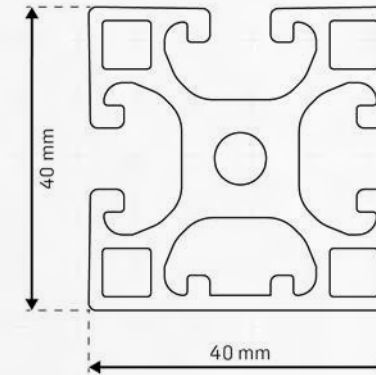
	WX max	[mm <sup>3</sup> ]	4543,30
	WX min	[mm <sup>3</sup> ]	4543,30
	WY max	[mm <sup>3</sup> ]	4815,40
	WY min	[mm <sup>3</sup> ]	4664,30
Nominalgewicht	KG	[kg/m]	ca. ±1,787



## ISP8-LX41

Nut 8 / leicht

mejo



Raster	leicht
Abmessung	40x40
Vorspannung	0,2 +0,1/-0,15 mm
Nutmaß	8,0 + 0,3 mm
Kernbohrung	6,8 +0/-0,2 mm
Nutzlänge	6000 oder 6030-0+10 mm

auf Anfrage

### Flächenberechnung

Fläche		[mm <sup>2</sup> ]	686,70
Umfang Außenkontur		mm	301,70
Schwerpunkt	X	[mm]	19,45
	Y	[mm]	20,00

### Flächenträgheitsmomente

2. Grad horizontal	IX	[mm <sup>4</sup> ]	95189,00
2. Grad vertikal	IY	[mm <sup>4</sup> ]	101806,00

### Widerstandsmomente

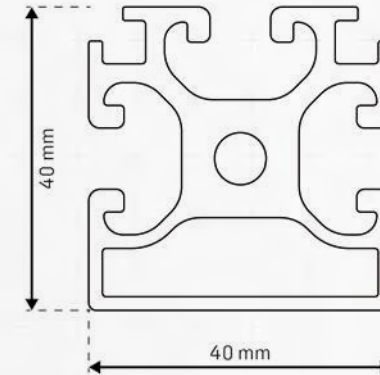
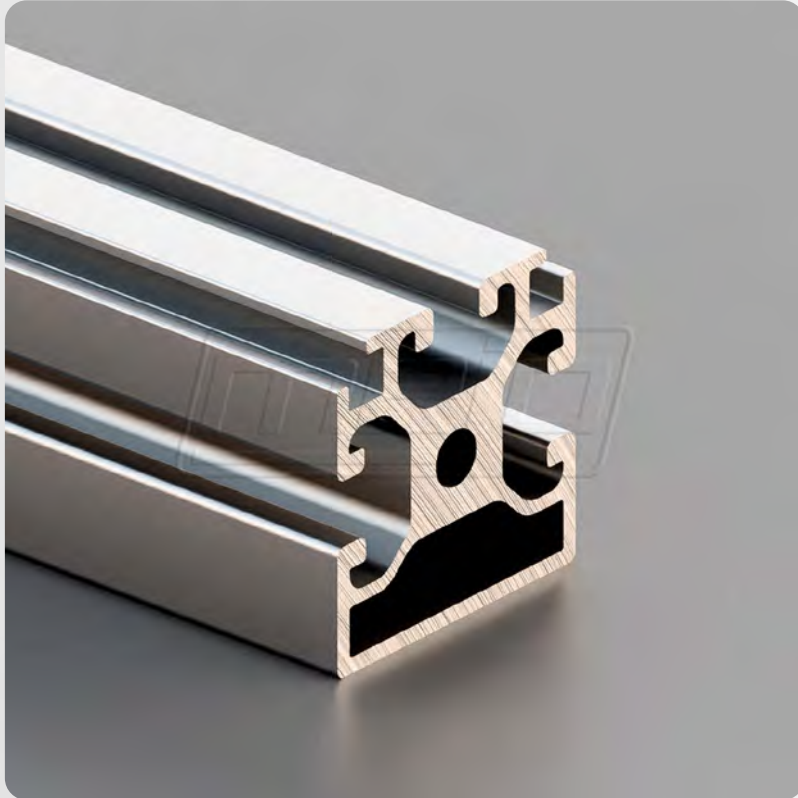
	WX max	[mm <sup>3</sup> ]	4759,50
	WX min	[mm <sup>3</sup> ]	4759,50
	WY max	[mm <sup>3</sup> ]	5233,60
	WY min	[mm <sup>3</sup> ]	4954,60
Nominalgewicht	KG	[kg/m]	ca. ±1,861



## ISP8-L41XMS

Nut 8 / leicht

mejo



Raster	leicht
Abmessung	40x40
Vorspannung	0,2 +0,1/-0,15 mm
Nutmaß	8,0 + 0,3 mm
Kernbohrung	6,8 +0/-0,2 mm
Nutzlänge	6000 oder 6030-0+10 mm

auf Anfrage

### Flächenberechnung

Fläche		[mm <sup>2</sup> ]	614,50
Umfang Außenkontur		mm	324,10
Schwerpunkt	X	[mm]	20,00
	Y	[mm]	20,50

### Flächenträgheitsmomente

2. Grad horizontal	IX	[mm <sup>4</sup> ]	83433,00
2. Grad vertikal	IY	[mm <sup>4</sup> ]	86102,00

### Widerstandsmomente

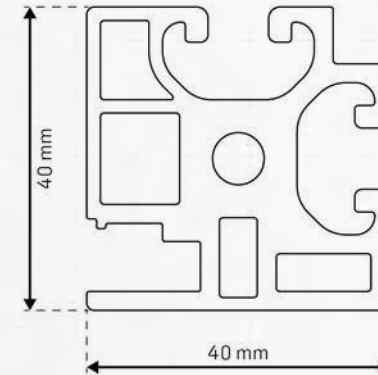
	WX max	[mm <sup>3</sup> ]	4289,80
	WX min	[mm <sup>3</sup> ]	4059,80
	WY max	[mm <sup>3</sup> ]	4305,10
	WY min	[mm <sup>3</sup> ]	4305,10
Nominalgewicht	KG	[kg/m]	ca. ±1,665



## ISP8-L411XMS

Nut 8 / leicht

mejo



Raster	leicht
Abmessung	40x40
Vorspannung	0,2 +0,1/-0,15 mm
Nutmaß	8,0 + 0,3 mm
Kernbohrung	6,8 +0/-0,2 mm
Nutzlänge	6000 oder 6030-0+10 mm

auf Anfrage

### Flächenberechnung

Fläche		[mm <sup>2</sup> ]	704,50
Umfang Außenkontur		mm	284,40
Schwerpunkt	X	[mm]	18,50
	Y	[mm]	19,70

### Flächenträgheitsmomente

2. Grad horizontal	IX	[mm <sup>4</sup> ]	88136,00
2. Grad vertikal	IY	[mm <sup>4</sup> ]	96603,00

### Widerstandsmomente

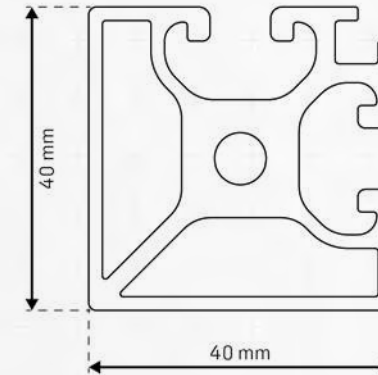
	WX max	[mm <sup>3</sup> ]	4481,00
	WX min	[mm <sup>3</sup> ]	4335,00
	WY max	[mm <sup>3</sup> ]	5218,50
	WY min	[mm <sup>3</sup> ]	4495,60
Nominalgewicht	KG	[kg/m]	ca. ±1,909



## ISP8-L412XMS

Nut 8 / leicht

mejo



Raster	leicht
Abmessung	40x40
Vorspannung	0,2 +0,1/-0,15 mm
Nutmaß	8,0 + 0,3 mm
Kernbohrung	6,8 +0/-0,2 mm
Nutzlänge	6000 oder 6030-0+10 mm

auf Anfrage

### Flächenberechnung

Fläche		[mm <sup>2</sup> ]	609,20
Umfang Außenkontur		mm	264,40
Schwerpunkt	X	[mm]	19,96
	Y	[mm]	19,96

### Flächenträgheitsmomente

2. Grad horizontal	IX	[mm <sup>4</sup> ]	87573,00
2. Grad vertikal	IY	[mm <sup>4</sup> ]	87573,00

### Widerstandsmomente

	WX max	[mm <sup>3</sup> ]	4386,50
	WX min	[mm <sup>3</sup> ]	4370,80
	WY max	[mm <sup>3</sup> ]	4386,50
	WY min	[mm <sup>3</sup> ]	4370,80
Nominalgewicht	KG	[kg/m]	ca. ±1,651

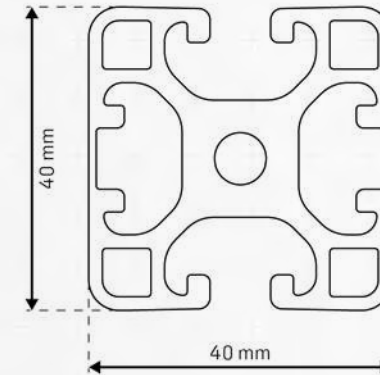




## ISP8-L42

Nut 8 / leicht

mejo



Raster	leicht
Abmessung	40x40
Vorspannung	0,2 +0,1/-0,15 mm
Nutmaß	8,0 + 0,4 mm
Kernbohrung	6,8 - 0,2 mm
Nutzlänge	6000 oder 6030-0+10 mm

auf Anfrage

### Flächenberechnung

Fläche		[mm <sup>2</sup> ]	674,20
Umfang Außenkontur		mm	248,80
Schwerpunkt	X	[mm]	20,10
	Y	[mm]	20,00

### Flächenträgheitsmomente

2. Grad horizontal	IX	[mm <sup>4</sup> ]	90958,00
2. Grad vertikal	IY	[mm <sup>4</sup> ]	100129,00

### Widerstandsmomente

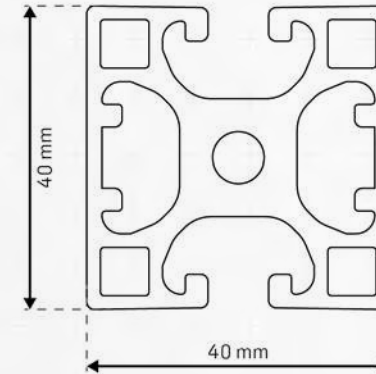
	WX max	[mm <sup>3</sup> ]	4547,90
	WX min	[mm <sup>3</sup> ]	4547,90
	WY max	[mm <sup>3</sup> ]	4979,60
	WY min	[mm <sup>3</sup> ]	5033,60
Nominalgewicht	KG	[kg/m]	ca. ±1,827



## ISP8-LX42

Nut 8 / leicht

mejo



Raster	leicht
Abmessung	40x40
Vorspannung	0,2 +0,1/-0,15 mm
Nutmaß	8,0 + 0,3 mm
Kernbohrung	6,8 +0/-0,2 mm
Nutzlänge	6000 oder 6030-0+10 mm

auf Anfrage

### Flächenberechnung

Fläche		[mm <sup>2</sup> ]	706,40
Umfang Außenkontur		mm	253,90
Schwerpunkt	X	[mm]	20,00
	Y	[mm]	20,00

### Flächenträgheitsmomente

2. Grad horizontal	IX	[mm <sup>4</sup> ]	95582,00
2. Grad vertikal	IY	[mm <sup>4</sup> ]	109228,00

### Widerstandsmomente

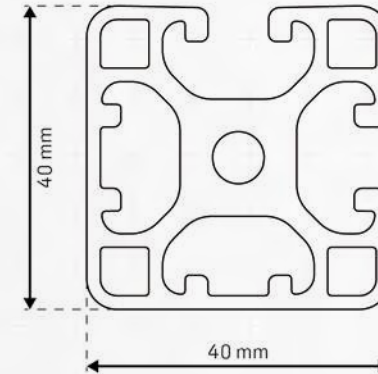
	WX max	[mm <sup>3</sup> ]	4779,10
	WX min	[mm <sup>3</sup> ]	4779,10
	WY max	[mm <sup>3</sup> ]	5461,40
	WY min	[mm <sup>3</sup> ]	5461,40
Nominalgewicht	KG	[kg/m]	ca. ±1,914



## ISP8-L43

Nut 8 / leicht

mejo



Raster	leicht
Abmessung	40x40
Vorspannung	0,2 +0,1/-0,15 mm
Nutmaß	8,0 + 0,4 mm
Kernbohrung	6,8 - 0,2 mm
Nutzlänge	6000 oder 6030-0+10 mm

auf Anfrage

### Flächenberechnung

Fläche		[mm <sup>2</sup> ]	669,70
Umfang Außenkontur		mm	248,80
Schwerpunkt	X	[mm]	19,69
	Y	[mm]	19,69

### Flächenträgheitsmomente

2. Grad horizontal	IX	[mm <sup>4</sup> ]	94968,00
2. Grad vertikal	IY	[mm <sup>4</sup> ]	94968,00

### Widerstandsmomente

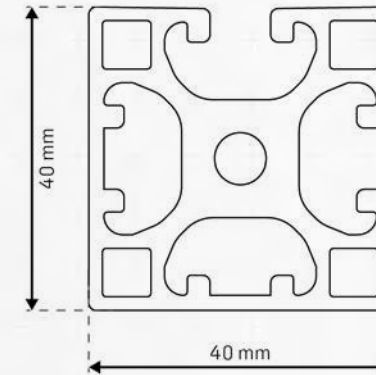
	WX max	[mm <sup>3</sup> ]	4823,60
	WX min	[mm <sup>3</sup> ]	4675,60
	WY max	[mm <sup>3</sup> ]	4823,60
	WY min	[mm <sup>3</sup> ]	4675,60
Nominalgewicht	KG	[kg/m]	ca. ±1,815



## ISP8-LX43

Nut 8 / leicht

mejo



Raster	leicht
Abmessung	40x40
Vorspannung	0,2 +0,1/-0,15 mm
Nutmaß	8,0 + 0,3 mm
Kernbohrung	6,8 +0/-0,2 mm
Nutzlänge	6000 oder 6030-0+10 mm

auf Anfrage

### Flächenberechnung

Fläche		[mm <sup>2</sup> ]	706,40
Umfang Außenkontur		mm	253,90
Schwerpunkt	X	[mm]	19,40
	Y	[mm]	20,50

### Flächenträgheitsmomente

2. Grad horizontal	IX	[mm <sup>4</sup> ]	102204,00
2. Grad vertikal	IY	[mm <sup>4</sup> ]	102204,00

### Widerstandsmomente

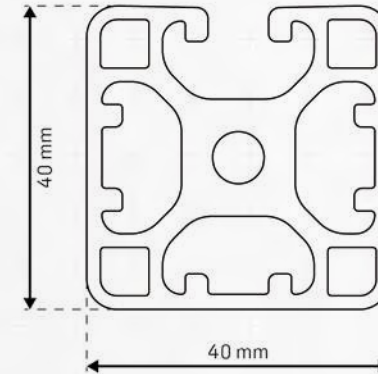
	WX max	[mm <sup>3</sup> ]	5250,00
	WX min	[mm <sup>3</sup> ]	4977,70
	WY max	[mm <sup>3</sup> ]	5250,00
	WY min	[mm <sup>3</sup> ]	4977,70
Nominalgewicht	KG	[kg/m]	ca. ±1,914



## ISP8-L46

Nut 8 / leicht

mejo



Raster	leicht
Abmessung	40x40
Vorspannung	0,2 +0,1/-0,15 mm
Nutmaß	8,0 + 0,4 mm
Kernbohrung	6,8 - 0,2 mm
Nutzlänge	6000 oder 6030-0+10 mm

auf Anfrage

### Flächenberechnung

Fläche		[mm <sup>2</sup> ]	703,80
Umfang Außenkontur		mm	200,95
Schwerpunkt	X	[mm]	20,00
	Y	[mm]	20,53

### Flächenträgheitsmomente

2. Grad horizontal	IX	[mm <sup>4</sup> ]	98243,00
2. Grad vertikal	IY	[mm <sup>4</sup> ]	105184,00

### Widerstandsmomente

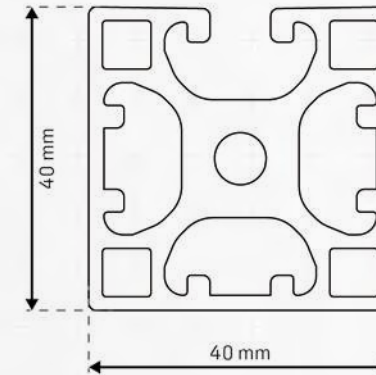
	WX max	[mm <sup>3</sup> ]	4783,60
	WX min	[mm <sup>3</sup> ]	5047,80
	WY max	[mm <sup>3</sup> ]	5259,20
	WY min	[mm <sup>3</sup> ]	5259,20
Nominalgewicht	KG	[kg/m]	ca. ±1,907



## ISP8-LX46

Nut 8 / leicht

mejo



Raster	leicht
Abmessung	40x40
Vorspannung	0,2 +0,1/-0,15 mm
Nutmaß	8,0 + 0,3 mm
Kernbohrung	6,8 +0/-0,2 mm
Nutzlänge	6000 oder 6030-0+10 mm

auf Anfrage

### Flächenberechnung

Fläche		[mm <sup>2</sup> ]	725,80
Umfang Außenkontur		mm	206,00
Schwerpunkt	X	[mm]	20,00
	Y	[mm]	20,50

### Flächenträgheitsmomente

2. Grad horizontal	IX	[mm <sup>4</sup> ]	102597,00
2. Grad vertikal	IY	[mm <sup>4</sup> ]	109614,00

### Widerstandsmomente

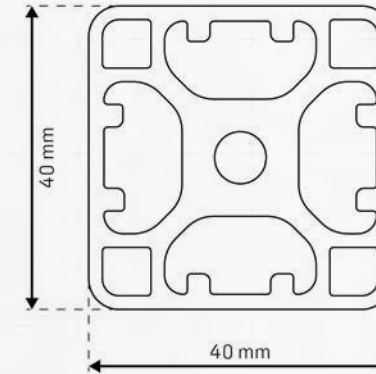
	WX max	[mm <sup>3</sup> ]	5266,30
	WX min	[mm <sup>3</sup> ]	5000,30
	WY max	[mm <sup>3</sup> ]	5480,70
	WY min	[mm <sup>3</sup> ]	5480,70
Nominalgewicht	KG	[kg/m]	ca. ±1,967



## ISP8-L47

Nut 8 / leicht

mejo



Raster	leicht
Abmessung	40x40
Vorspannung	0,2 +0,1/-0,15 mm
Nutmaß	8,0 + 0,4 mm
Kernbohrung	6,8 - 0,2 mm
Nutzlänge	6000 oder 6030-0+10 mm

auf Anfrage

### Flächenberechnung

Fläche		[mm <sup>2</sup> ]	723,60
Umfang Außenkontur		mm	153,10
Schwerpunkt	X	[mm]	20,00
	Y	[mm]	20,00

### Flächenträgheitsmomente

2. Grad horizontal	IX	[mm <sup>4</sup> ]	105696,00
2. Grad vertikal	IY	[mm <sup>4</sup> ]	105485,00

### Widerstandsmomente

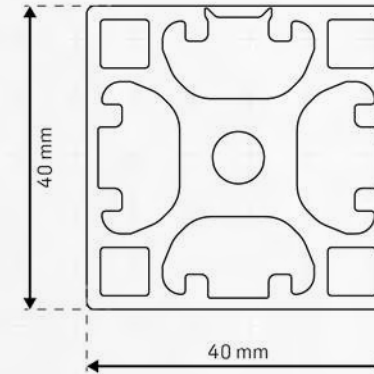
	WX max	[mm <sup>3</sup> ]	5284,80
	WX min	[mm <sup>3</sup> ]	5284,80
	WY max	[mm <sup>3</sup> ]	5274,20
	WY min	[mm <sup>3</sup> ]	5274,20
Nominalgewicht	KG	[kg/m]	ca. ±1,961



## ISP8-LX470

Nut 8 / leicht

mejo



Raster	leicht
Abmessung	40x40
Vorspannung	0,2 +0,1/-0,15 mm
Nutmaß	8,0 + 0,4 mm
Kernbohrung	6,8 - 0,2 mm
Nutzlänge	6000 oder 6030-0+10 mm

auf Anfrage

### Flächenberechnung

Fläche		[mm <sup>2</sup> ]	725,10
Umfang Außenkontur		mm	158,30
Schwerpunkt	X	[mm]	20,06
	Y	[mm]	19,94

### Flächenträgheitsmomente

2. Grad horizontal	IX	[mm <sup>4</sup> ]	106462,00
2. Grad vertikal	IY	[mm <sup>4</sup> ]	106462,00

### Widerstandsmomente

	WX max	[mm <sup>3</sup> ]	5339,60
	WX min	[mm <sup>3</sup> ]	5306,70
	WY max	[mm <sup>3</sup> ]	5339,60
	WY min	[mm <sup>3</sup> ]	5306,70
Nominalgewicht	KG	[kg/m]	ca. ±1,958

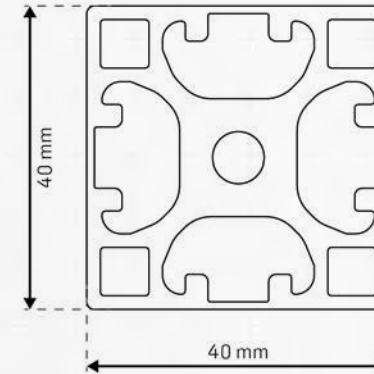




## ISP8-LX470TypA

Nut 8 / leicht

mejo



Raster	leicht
Abmessung	40x40
Vorspannung	0,2 +0,1/-0,15 mm
Nutmaß	8,0 + 0,4 mm
Kernbohrung	6,8 - 0,2 mm
Nutzlänge	6000 oder 6030-0+10 mm

auf Anfrage

### Flächenberechnung

Fläche		[mm <sup>2</sup> ]	745,60
Umfang Außenkontur		mm	158,30
Schwerpunkt	X	[mm]	20,00
	Y	[mm]	20,00

### Flächenträgheitsmomente

2. Grad horizontal	IX	[mm <sup>4</sup> ]	110036,00
2. Grad vertikal	IY	[mm <sup>4</sup> ]	110036,00

### Widerstandsmomente

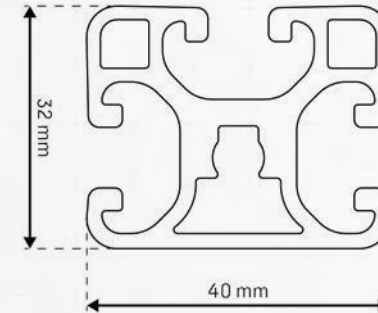
	WX max	[mm <sup>3</sup> ]	5501,80
	WX min	[mm <sup>3</sup> ]	5501,80
	WY max	[mm <sup>3</sup> ]	5501,80
	WY min	[mm <sup>3</sup> ]	5501,80
Nominalgewicht	KG	[kg/m]	ca. ±2,021



## ISP8-L432

Nut 8 / leicht

mejo



Raster	leicht
Abmessung	40x32
Vorspannung	0,2 +0,1/-0,15 mm
Nutmaß	8,0 + 0,4 mm
Kernbohrung	6,8 - 0,2 mm
Nutzlänge	6000 oder 6030-0+10 mm

auf Anfrage

### Flächenberechnung

Fläche		[mm <sup>2</sup> ]	495,20
Umfang Außenkontur		mm	280,60
Schwerpunkt	X	[mm]	20,00
	Y	[mm]	15,97

### Flächenträgheitsmomente

2. Grad horizontal	IX	[mm <sup>4</sup> ]	50292,00
2. Grad vertikal	IY	[mm <sup>4</sup> ]	70070,00

### Widerstandsmomente

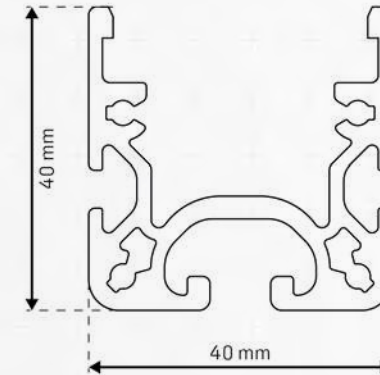
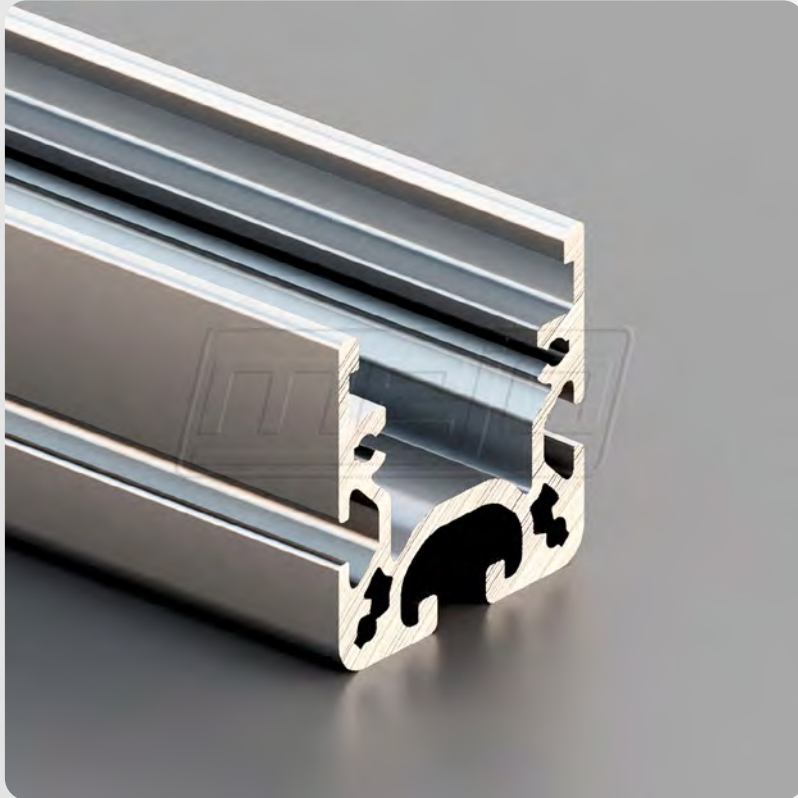
	WX max	[mm <sup>3</sup> ]	3148,30
	WX min	[mm <sup>3</sup> ]	3138,30
	WY max	[mm <sup>3</sup> ]	3503,50
	WY min	[mm <sup>3</sup> ]	3503,50
Nominalgewicht	KG	[kg/m]	ca. ±1,342



## ISP8-RS40

Nut 8 / leicht

mejo



Raster	leicht
Abmessung	40x40
Vorspannung	0,2 +0,1/-0,15 mm
Nutmaß	8,0 + 0,3 mm
Kernbohrung	3,3 ±0,15 mm
Nutzlänge	6000 oder 6030-0+10 mm

auf Anfrage

### Flächenberechnung

Fläche		[mm <sup>2</sup> ]	472,30
Umfang Außenkontur		mm	328,30
Schwerpunkt	X	[mm]	20,00
	Y	[mm]	14,70

### Flächenträgheitsmomente

2. Grad horizontal	IX	[mm <sup>4</sup> ]	57104,00
2. Grad vertikal	IY	[mm <sup>4</sup> ]	100968,00

### Widerstandsmomente

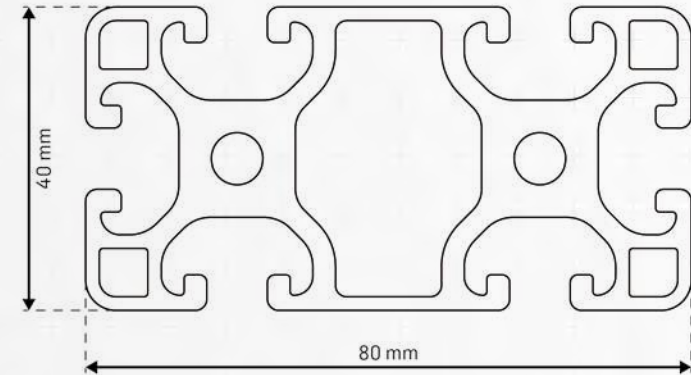
	WX max	[mm <sup>3</sup> ]	3890,30
	WX min	[mm <sup>3</sup> ]	2255,20
	WY max	[mm <sup>3</sup> ]	5048,40
	WY min	[mm <sup>3</sup> ]	5048,40
Nominalgewicht	KG	[kg/m]	ca. ±1,28



## ISP8-L81

Nut 8 / leicht

mejo



Raster	leicht
Abmessung	80x40
Vorspannung	0,2 +0,1/-0,15 mm
Nutmaß	8,0 + 0,4 mm
Kernbohrung	6,8 - 0,2 mm
Nutzlänge	6000 oder 6030-0+10 mm

auf Anfrage

### Flächenberechnung

Fläche		[mm <sup>2</sup> ]	1156,10
Umfang Außenkontur		mm	520,00
Schwerpunkt	X	[mm]	39,99
	Y	[mm]	20,00

### Flächenträgheitsmomente

2. Grad horizontal	IX	[mm <sup>4</sup> ]	171398,00
2. Grad vertikal	IY	[mm <sup>4</sup> ]	700383,00

### Widerstandsmomente

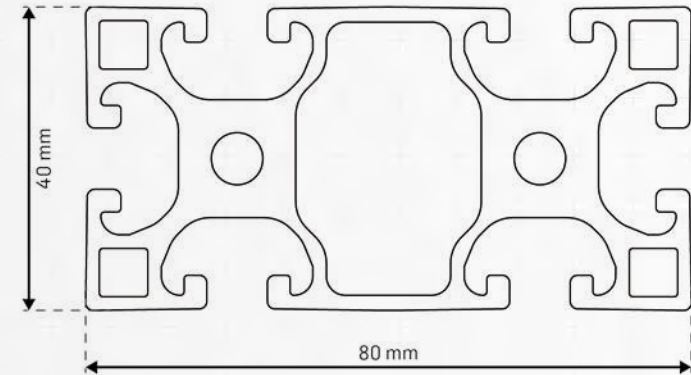
	WX max	[mm <sup>3</sup> ]	8569,50
	WX min	[mm <sup>3</sup> ]	8569,50
	WY max	[mm <sup>3</sup> ]	17509,90
	WY min	[mm <sup>3</sup> ]	17509,90
Nominalgewicht	KG	[kg/m]	ca. ±3,133



## ISP8-LX810

Nut 8 / leicht

mejo



Raster	leicht
Abmessung	80x40
Vorspannung	0,2 +0,1/-0,15 mm
Nutmaß	8,0 + 0,4 mm
Kernbohrung	6,8 - 0,2 mm
Nutzlänge	6000 oder 6030-0+10 mm

auf Anfrage

### Flächenberechnung

Fläche		[mm <sup>2</sup> ]	1122,40
Umfang Außenkontur		mm	524,80
Schwerpunkt	X	[mm]	40,00
	Y	[mm]	20,00

### Flächenträgheitsmomente

2. Grad horizontal	IX	[mm <sup>4</sup> ]	169358,00
2. Grad vertikal	IY	[mm <sup>4</sup> ]	718267,00

### Widerstandsmomente

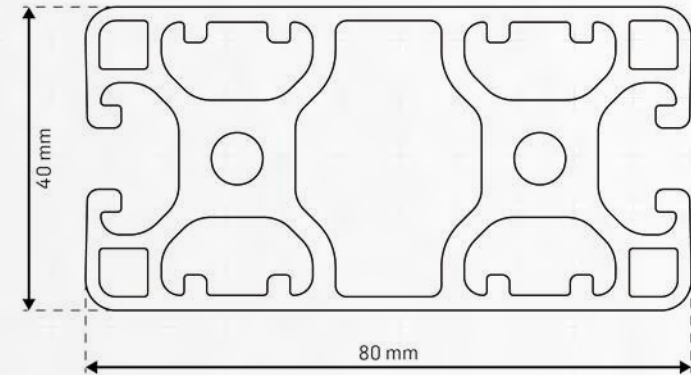
	WX max	[mm <sup>3</sup> ]	8467,90
	WX min	[mm <sup>3</sup> ]	8467,90
	WY max	[mm <sup>3</sup> ]	17956,70
	WY min	[mm <sup>3</sup> ]	17956,70
Nominalgewicht	KG	[kg/m]	ca. ±3,031



## ISP8-L82

Nut 8 / leicht

mejo



Raster	leicht
Abmessung	80x40
Vorspannung	0,2 +0,1/-0,15 mm
Nutmaß	8,0 + 0,4 mm
Kernbohrung	6,8 - 0,2 mm
Nutzlänge	6000 oder 6030-0+10 mm

auf Anfrage

### Flächenberechnung

Fläche		[mm <sup>2</sup> ]	1234,40
Umfang Außenkontur		mm	328,70
Schwerpunkt	X	[mm]	40,00
	Y	[mm]	20,00

### Flächenträgheitsmomente

2. Grad horizontal	IX	[mm <sup>4</sup> ]	200373,00
2. Grad vertikal	IY	[mm <sup>4</sup> ]	733095,00

### Widerstandsmomente

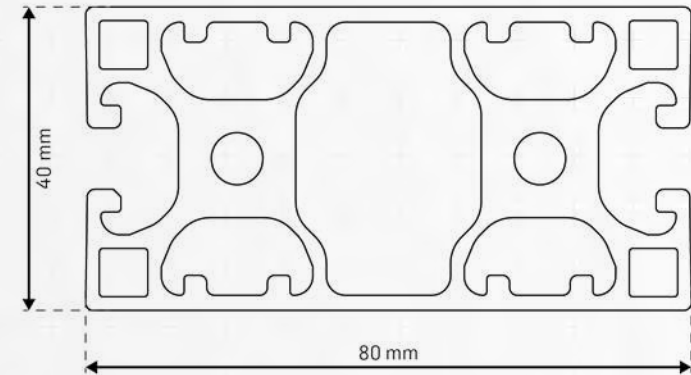
	WX max	[mm <sup>3</sup> ]	10018,00
	WX min	[mm <sup>3</sup> ]	10018,00
	WY max	[mm <sup>3</sup> ]	18327,00
	WY min	[mm <sup>3</sup> ]	18327,00
Nominalgewicht	KG	[kg/m]	ca. ±3,345



## ISP8-LX82

Nut 8 / leicht

mejo



Raster	leicht
Abmessung	80x40
Vorspannung	0,2 +0,1/-0,15 mm
Nutmaß	8,0 + 0,3 mm
Kernbohrung	6,8 +0/-0,2 mm
Nutzlänge	6000 oder 6030-0+10 mm

auf Anfrage

### Flächenberechnung

Fläche		[mm <sup>2</sup> ]	1201,80
Umfang Außenkontur		mm	333,80
Schwerpunkt	X	[mm]	40,00
	Y	[mm]	20,00

### Flächenträgheitsmomente

2. Grad horizontal	IX	[mm <sup>4</sup> ]	198602,00
2. Grad vertikal	IY	[mm <sup>4</sup> ]	751329,00

### Widerstandsmomente

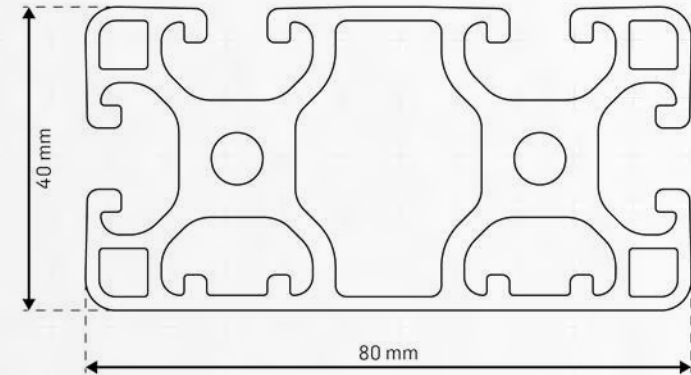
	WX max	[mm <sup>3</sup> ]	9930,10
	WX min	[mm <sup>3</sup> ]	9930,10
	WY max	[mm <sup>3</sup> ]	18783,20
	WY min	[mm <sup>3</sup> ]	18783,20
Nominalgewicht	KG	[kg/m]	ca. ±3,257



## ISP8-L83

Nut 8 / leicht

mejo



Raster	leicht
Abmessung	80x40
Vorspannung	0,2 +0,1/-0,15 mm
Nutmaß	8,0 + 0,4 mm
Kernbohrung	6,8 - 0,2 mm
Nutzlänge	6000 oder 6030-0+10 mm

auf Anfrage

### Flächenberechnung

Fläche		[mm <sup>2</sup> ]	1190,60
Umfang Außenkontur		mm	424,40
Schwerpunkt	X	[mm]	40,00
	Y	[mm]	19,36

### Flächenträgheitsmomente

2. Grad horizontal	IX	[mm <sup>4</sup> ]	185051,00
2. Grad vertikal	IY	[mm <sup>4</sup> ]	716264,00

### Widerstandsmomente

	WX max	[mm <sup>3</sup> ]	9555,90
	WX min	[mm <sup>3</sup> ]	8967,90
	WY max	[mm <sup>3</sup> ]	17906,60
	WY min	[mm <sup>3</sup> ]	17906,60
Nominalgewicht	KG	[kg/m]	ca. ±3,235

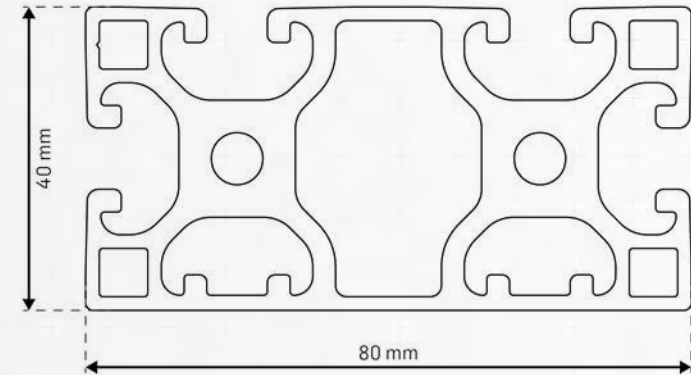




## ISP8-LX830

Nut 8 / leicht

mejo



Raster	leicht
Abmessung	80x40
Vorspannung	0,2 +0,1/-0,15 mm
Nutmaß	8,0 + 0,4 mm
Kernbohrung	6,8 - 0,2 mm
Nutzlänge	6000 oder 6030-0+10 mm

auf Anfrage

### Flächenberechnung

Fläche		[mm <sup>2</sup> ]	1204,40
Umfang Außenkontur		mm	429,50
Schwerpunkt	X	[mm]	40,00
	Y	[mm]	19,40

### Flächenträgheitsmomente

2. Grad horizontal	IX	[mm <sup>4</sup> ]	189034,00
2. Grad vertikal	IY	[mm <sup>4</sup> ]	731332,00

### Widerstandsmomente

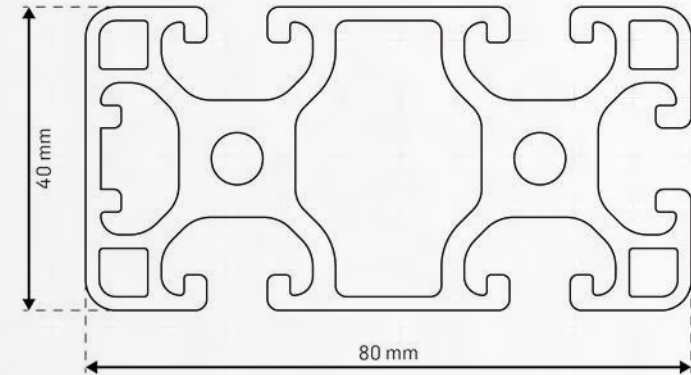
	WX max	[mm <sup>3</sup> ]	9756,00
	WX min	[mm <sup>3</sup> ]	9165,80
	WY max	[mm <sup>3</sup> ]	18285,60
	WY min	[mm <sup>3</sup> ]	18280,90
Nominalgewicht	KG	[kg/m]	ca. ±3,264



## ISP8-L84

Nut 8 / leicht

mejo



Raster	leicht
Abmessung	80x40
Vorspannung	0,2 +0,1/-0,15 mm
Nutmaß	8,0 + 0,4 mm
Kernbohrung	6,8 - 0,2 mm
Nutzlänge	6000 oder 6030-0+10 mm

auf Anfrage

### Flächenberechnung

Fläche		[mm <sup>2</sup> ]	1173,70
Umfang Außenkontur		mm	472,00
Schwerpunkt	X	[mm]	39,33
	Y	[mm]	20,00

### Flächenträgheitsmomente

2. Grad horizontal	IX	[mm <sup>4</sup> ]	171273,00
2. Grad vertikal	IY	[mm <sup>4</sup> ]	729052,00

### Widerstandsmomente

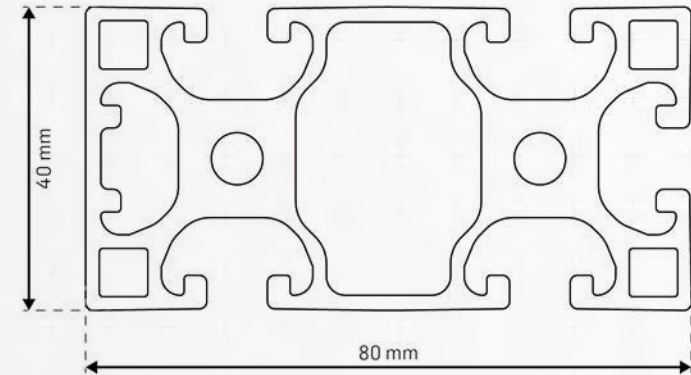
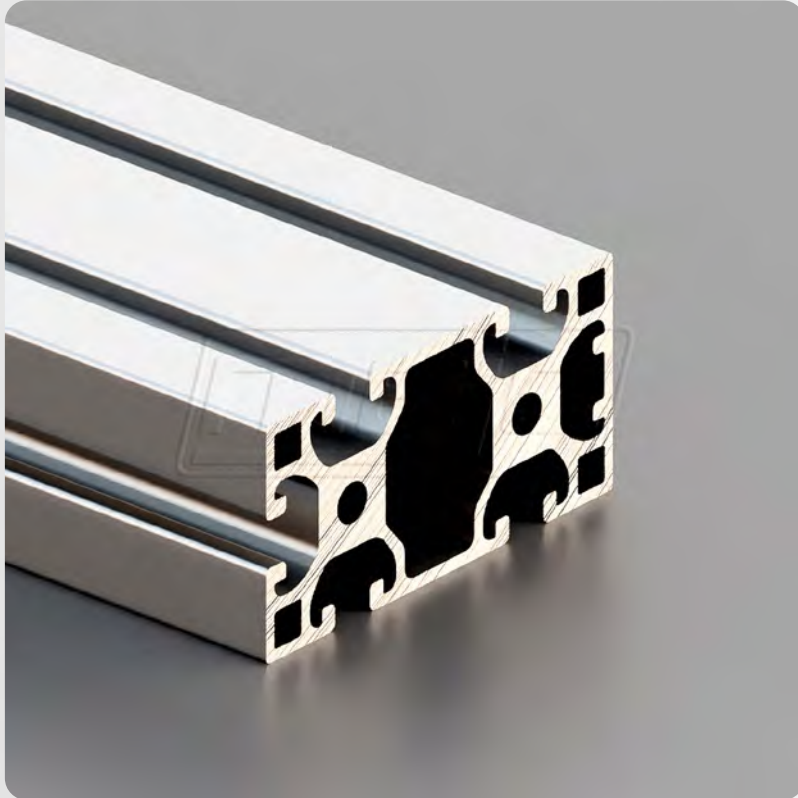
	WX max	[mm <sup>3</sup> ]	8563,30
	WX min	[mm <sup>3</sup> ]	8563,30
	WY max	[mm <sup>3</sup> ]	18533,70
	WY min	[mm <sup>3</sup> ]	17928,50
Nominalgewicht	KG	[kg/m]	ca. ±3,187



## ISP8-LX84

Nut 8 / leicht

mejo



Raster	leicht
Abmessung	80x40
Vorspannung	0,2 +0,1/-0,15 mm
Nutmaß	8,0 + 0,3 mm
Kernbohrung	6,8 +0/-0,2 mm
Nutzlänge	6000 oder 6030-0+10 mm

auf Anfrage

### Flächenberechnung

Fläche		[mm <sup>2</sup> ]	1141,60
Umfang Außenkontur		mm	477,10
Schwerpunkt	X	[mm]	39,30
	Y	[mm]	20,00

### Flächenträgheitsmomente

2. Grad horizontal	IX	[mm <sup>4</sup> ]	169595,00
2. Grad vertikal	IY	[mm <sup>4</sup> ]	747828,00

### Widerstandsmomente

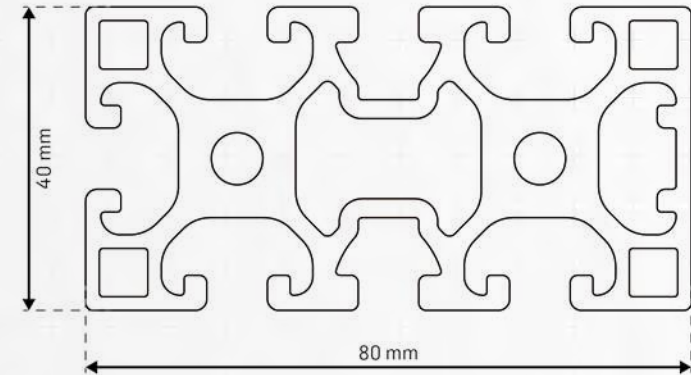
	WX max	[mm <sup>3</sup> ]	8479,80
	WX min	[mm <sup>3</sup> ]	8479,80
	WY max	[mm <sup>3</sup> ]	19022,60
	WY min	[mm <sup>3</sup> ]	18379,80
Nominalgewicht	KG	[kg/m]	ca. ±3,094



## ISP8-L84XMS

Nut 8 / leicht

mejo



Raster	leicht
Abmessung	80x40
Vorspannung	0,2 +0,1/-0,15 mm
Nutmaß	8,0 + 0,3 mm
Kernbohrung	6,8 - 0,2 mm
Nutzlänge	6000 oder 6030-0+10 mm

auf Anfrage

### Flächenberechnung

Fläche		[mm <sup>2</sup> ]	1298,10
Umfang Außenkontur		mm	536,80
Schwerpunkt	X	[mm]	39,50
	Y	[mm]	20,00

### Flächenträgheitsmomente

2. Grad horizontal	IX	[mm <sup>4</sup> ]	184593,00
2. Grad vertikal	IY	[mm <sup>4</sup> ]	755272,00

### Widerstandsmomente

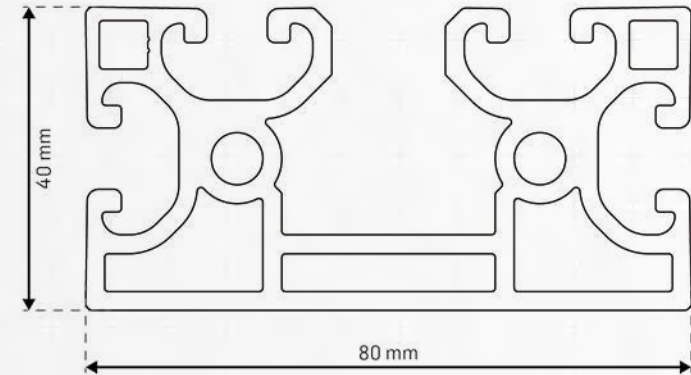
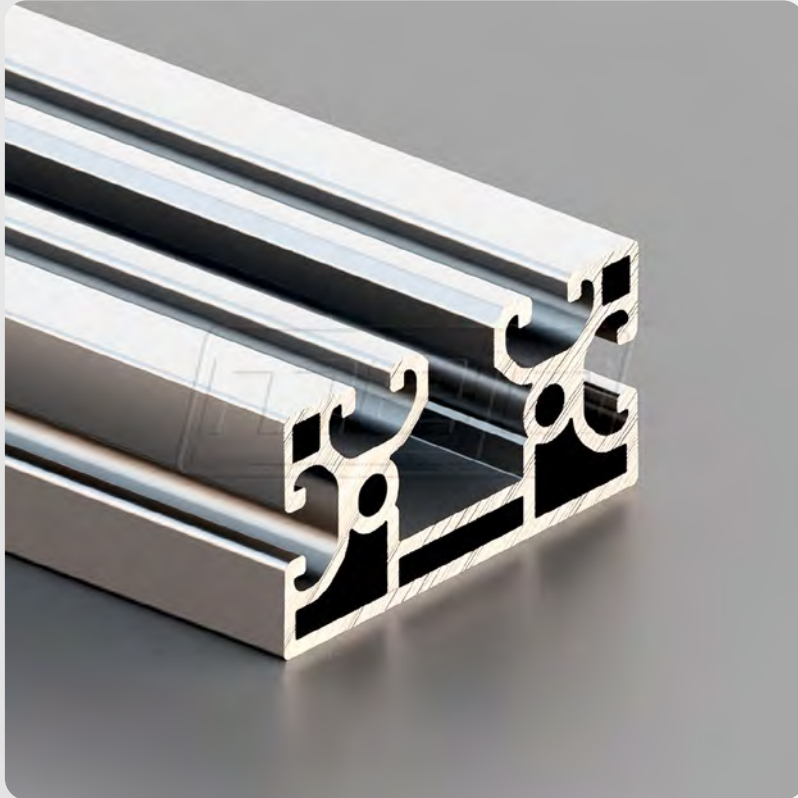
	WX max	[mm <sup>3</sup> ]	9229,60
	WX min	[mm <sup>3</sup> ]	9229,60
	WY max	[mm <sup>3</sup> ]	19115,30
	WY min	[mm <sup>3</sup> ]	18653,90
Nominalgewicht	KG	[kg/m]	ca. ±3,518



## ISP8-L841XMS

Nut 8 / leicht

mejo



Raster	leicht
Abmessung	80x40
Vorspannung	0,2 +0,1/-0,15 mm
Nutmaß	8,0 + 0,3 mm
Kernbohrung	6,8 - 0,2 mm
Nutzlänge	6000 oder 6030-0+10 mm

auf Anfrage

### Flächenberechnung

Fläche		[mm <sup>2</sup> ]	1087,00
Umfang Außenkontur		mm	507,60
Schwerpunkt	X	[mm]	40,00
	Y	[mm]	18,50

### Flächenträgheitsmomente

2. Grad horizontal	IX	[mm <sup>4</sup> ]	175649,00
2. Grad vertikal	IY	[mm <sup>4</sup> ]	703808,00

### Widerstandsmomente

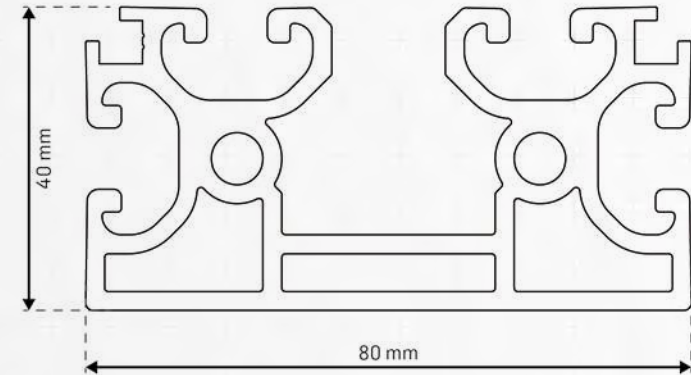
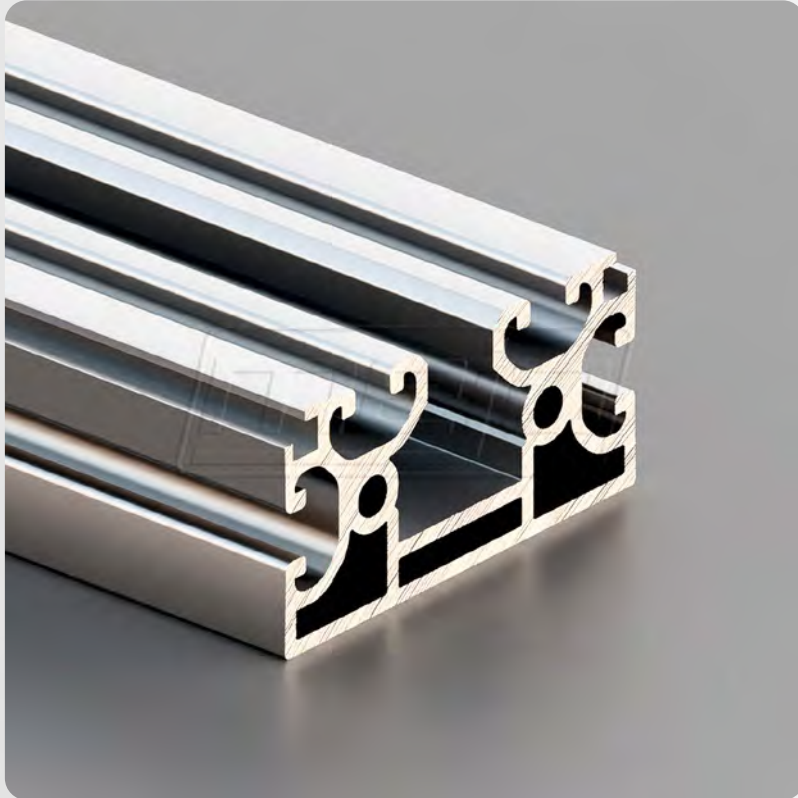
	WX max	[mm <sup>3</sup> ]	9492,60
	WX min	[mm <sup>3</sup> ]	8171,40
	WY max	[mm <sup>3</sup> ]	17597,60
	WY min	[mm <sup>3</sup> ]	17593,50
Nominalgewicht	KG	[kg/m]	ca. ±2,946



## ISP8-L842XMS

Nut 8 / leicht

mejo



Raster	leicht
Abmessung	80x40
Vorspannung	0,2 +0,1/-0,15 mm
Nutmaß	8,0 + 0,3 mm
Kernbohrung	6,8 - 0,2 mm
Nutzlänge	6000 oder 6030-0+10 mm

auf Anfrage

### Flächenberechnung

Fläche		[mm <sup>2</sup> ]	1078,40
Umfang Außenkontur		mm	531,80
Schwerpunkt	X	[mm]	40,00
	Y	[mm]	18,30

### Flächenträgheitsmomente

2. Grad horizontal	IX	[mm <sup>4</sup> ]	169588,00
2. Grad vertikal	IY	[mm <sup>4</sup> ]	685684,00

### Widerstandsmomente

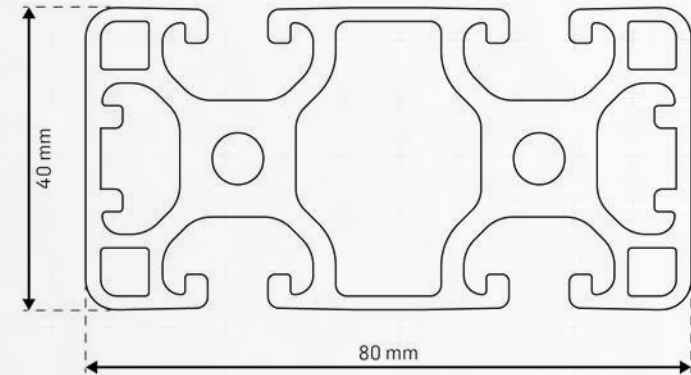
	WX max	[mm <sup>3</sup> ]	9280,00
	WX min	[mm <sup>3</sup> ]	7825,90
	WY max	[mm <sup>3</sup> ]	17155,50
	WY min	[mm <sup>3</sup> ]	17140,40
Nominalgewicht	KG	[kg/m]	ca. ±2,922



## ISP8-L89

Nut 8 / leicht

mejo



Raster	leicht
Abmessung	80x40
Vorspannung	0,2 +0,1/-0,15 mm
Nutmaß	8,0 + 0,4 mm
Kernbohrung	6,8 +0/-0,2 mm
Nutzlänge	6000 oder 6030-0+10 mm

auf Anfrage

### Flächenberechnung

Fläche		[mm <sup>2</sup> ]	1197,10
Umfang Außenkontur		mm	424,60
Schwerpunkt	X	[mm]	40,00
	Y	[mm]	20,00

### Flächenträgheitsmomente

2. Grad horizontal	IX	[mm <sup>4</sup> ]	172942,00
2. Grad vertikal	IY	[mm <sup>4</sup> ]	761755,00

### Widerstandsmomente

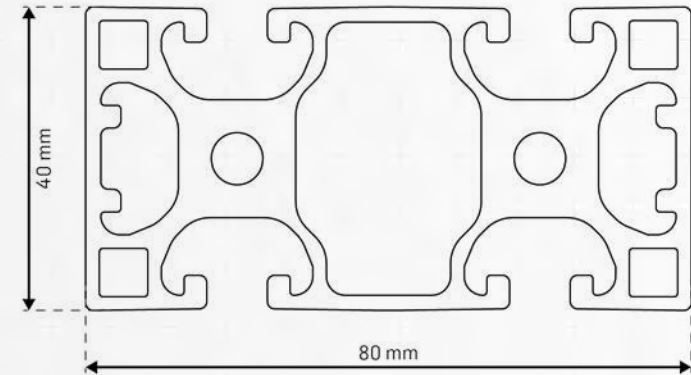
	WX max	[mm <sup>3</sup> ]	8647,10
	WX min	[mm <sup>3</sup> ]	8647,10
	WY max	[mm <sup>3</sup> ]	19043,90
	WY min	[mm <sup>3</sup> ]	19043,90
Nominalgewicht	KG	[kg/m]	ca. ±3,262



## ISP8-LX89

Nut 8 / leicht

mejo



Raster	leicht
Abmessung	80x40
Vorspannung	0,2 +0,1/-0,15 mm
Nutmaß	8,0 + 0,4 mm
Kernbohrung	6,8 +0/-0,2 mm
Nutzlänge	6000 oder 6030-0+10 mm

auf Anfrage

### Flächenberechnung

Fläche		[mm <sup>2</sup> ]	1161,70
Umfang Außenkontur		mm	429,40
Schwerpunkt	X	[mm]	40,00
	Y	[mm]	20,00

### Flächenträgheitsmomente

2. Grad horizontal	IX	[mm <sup>4</sup> ]	169994,00
2. Grad vertikal	IY	[mm <sup>4</sup> ]	779091,00

### Widerstandsmomente

	WX max	[mm <sup>3</sup> ]	8499,70
	WX min	[mm <sup>3</sup> ]	8499,70
	WY max	[mm <sup>3</sup> ]	19477,30
	WY min	[mm <sup>3</sup> ]	19477,30
Nominalgewicht	KG	[kg/m]	ca. ±3,148

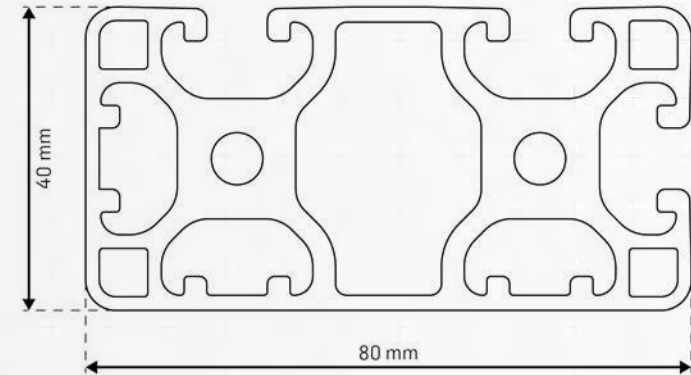




## ISP8-L87

Nut 8 / leicht

mejo



Raster	leicht
Abmessung	80x40
Vorspannung	0,2 +0,1/-0,15 mm
Nutmaß	8,0 + 0,4 mm
Kernbohrung	6,8 - 0,2 mm
Nutzlänge	6000 oder 6030-0+10 mm

auf Anfrage

### Flächenberechnung

Fläche		[mm <sup>2</sup> ]	1226,60
Umfang Außenkontur		mm	373,70
Schwerpunkt	X	[mm]	40,52
	Y	[mm]	19,39

### Flächenträgheitsmomente

2. Grad horizontal	IX	[mm <sup>4</sup> ]	187125,00
2. Grad vertikal	IY	[mm <sup>4</sup> ]	747080,00

### Widerstandsmomente

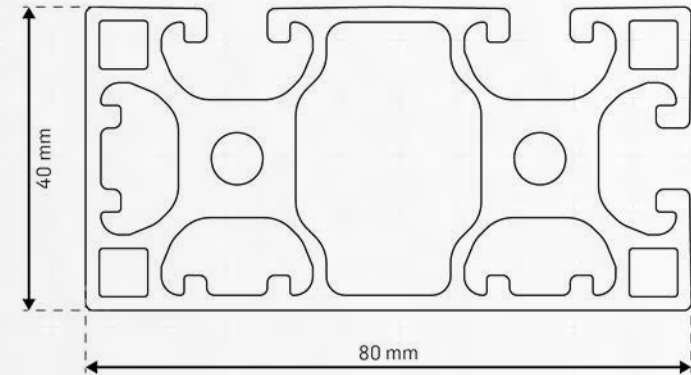
	WX max	[mm <sup>3</sup> ]	9650,70
	WX min	[mm <sup>3</sup> ]	9042,20
	WY max	[mm <sup>3</sup> ]	18947,50
	WY min	[mm <sup>3</sup> ]	18414,10
Nominalgewicht	KG	[kg/m]	ca. ±3,324



## ISP8-LX87

Nut 8 / leicht

mejo



Raster	leicht
Abmessung	80x40
Vorspannung	0,2 +0,1/-0,15 mm
Nutmaß	8,0 + 0,3 mm
Kernbohrung	6,8 +0/-0,2 mm
Nutzlänge	6000 oder 6030-0+10 mm

auf Anfrage

### Flächenberechnung

Fläche		[mm <sup>2</sup> ]	1181,70
Umfang Außenkontur		mm	381,60
Schwerpunkt	X	[mm]	39,30
	Y	[mm]	20,60

### Flächenträgheitsmomente

2. Grad horizontal	IX	[mm <sup>4</sup> ]	183799,00
2. Grad vertikal	IY	[mm <sup>4</sup> ]	764688,00

### Widerstandsmomente

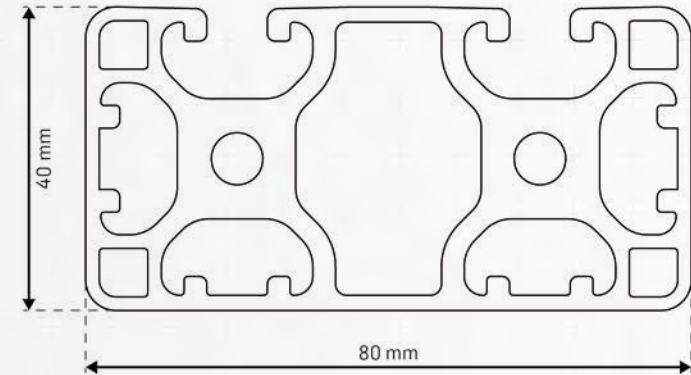
	WX max	[mm <sup>3</sup> ]	9498,40
	WX min	[mm <sup>3</sup> ]	8900,90
	WY max	[mm <sup>3</sup> ]	19440,00
	WY min	[mm <sup>3</sup> ]	18805,00
Nominalgewicht	KG	[kg/m]	ca. ±3,203



## ISP8-L872

Nut 8 / leicht

mejo



Raster	leicht
Abmessung	80x40
Vorspannung	0,2 +0,1/-0,15 mm
Nutmaß	8,0 + 0,4 mm
Kernbohrung	6,8 - 0,2 mm
Nutzlänge	6000 oder 6030-0+10 mm

auf Anfrage

### Flächenberechnung

Fläche		[mm <sup>2</sup> ]	1244,60
Umfang Außenkontur		mm	326,80
Schwerpunkt	X	[mm]	40,00
	Y	[mm]	19,40

### Flächenträgheitsmomente

2. Grad horizontal	IX	[mm <sup>4</sup> ]	187367,00
2. Grad vertikal	IY	[mm <sup>4</sup> ]	775185,00

### Widerstandsmomente

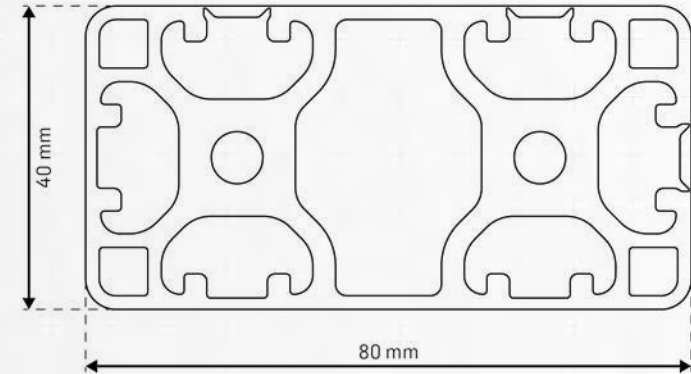
	WX max	[mm <sup>3</sup> ]	9658,80
	WX min	[mm <sup>3</sup> ]	9094,80
	WY max	[mm <sup>3</sup> ]	19379,60
	WY min	[mm <sup>3</sup> ]	19379,60
Nominalgewicht	KG	[kg/m]	ca. ±3,372



## ISP8-L871

Nut 8 / leicht

mejo



Raster	leicht
Abmessung	80x40
Vorspannung	-
Nutmaß	8,0 + 0,4 mm
Kernbohrung	6,8 - 0,2 mm
Nutzlänge	6000 oder 6030-0+10 mm

auf Anfrage

### Flächenberechnung

Fläche		[mm <sup>2</sup> ]	1242,40
Umfang Außenkontur		mm	233,10
Schwerpunkt	X	[mm]	40,08
	Y	[mm]	19,92

### Flächenträgheitsmomente

2. Grad horizontal	IX	[mm <sup>4</sup> ]	193777,00
2. Grad vertikal	IY	[mm <sup>4</sup> ]	769607,00

### Widerstandsmomente

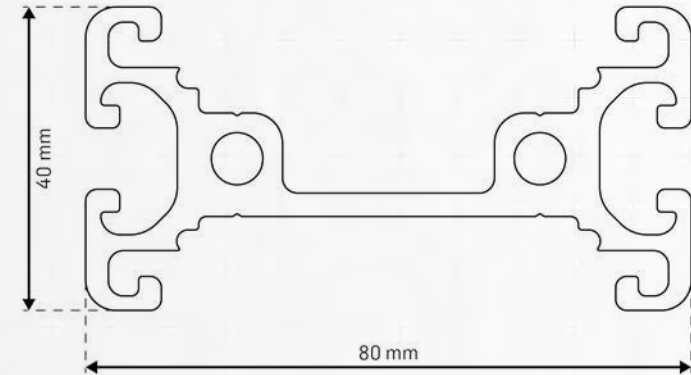
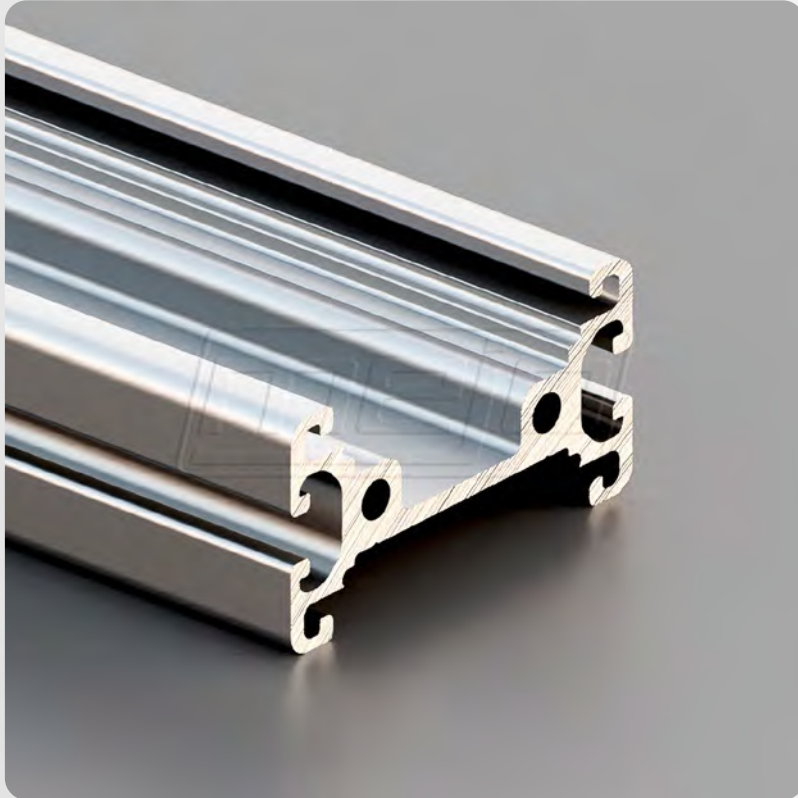
	WX max	[mm <sup>3</sup> ]	9723,90
	WX min	[mm <sup>3</sup> ]	9654,00
	WY max	[mm <sup>3</sup> ]	19275,90
	WY min	[mm <sup>3</sup> ]	19204,50
Nominalgewicht	KG	[kg/m]	ca. ±3,354



## ISP8-L873

Nut 8 / leicht

mejo



Raster	leicht
Abmessung	80x40
Vorspannung	0,2 +0,1/-0,15 mm
Nutmaß	8,0 + 0,4 mm
Kernbohrung	6,8 - 0,2 mm
Nutzlänge	6000 oder 6030-0+10 mm

auf Anfrage

### Flächenberechnung

Fläche		[mm <sup>2</sup> ]	805,50
Umfang Außenkontur		mm	454,80
Schwerpunkt	X	[mm]	21,00
	Y	[mm]	40,00

### Flächenträgheitsmomente

2. Grad horizontal	IX	[mm <sup>4</sup> ]	652826,00
2. Grad vertikal	IY	[mm <sup>4</sup> ]	77906,00

### Widerstandsmomente

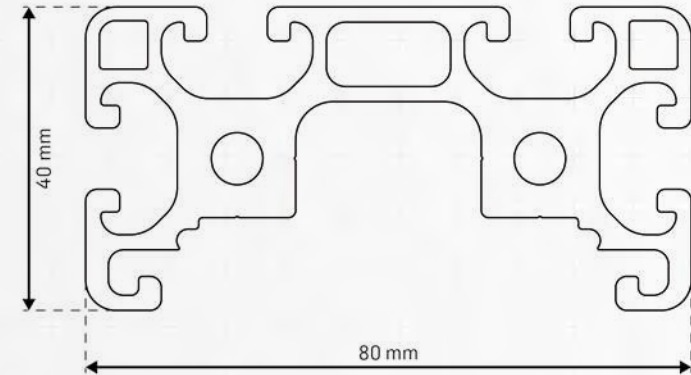
	WX max	[mm <sup>3</sup> ]	16320,70
	WX min	[mm <sup>3</sup> ]	16320,70
	WY max	[mm <sup>3</sup> ]	4101,00
	WY min	[mm <sup>3</sup> ]	3709,30
Nominalgewicht	KG	[kg/m]	ca. ±2,183



## ISP8-L874

Nut 8 / leicht

mejo



Raster	leicht
Abmessung	80x40
Vorspannung	0,2 +0,1/-0,15 mm
Nutmaß	8,0 + 0,4 mm
Kernbohrung	6,8 - 0,2 mm
Nutzlänge	6000 oder 6030-0+10 mm

auf Anfrage

### Flächenberechnung

Fläche		[mm <sup>2</sup> ]	1034,10
Umfang Außenkontur		mm	501,50
Schwerpunkt	X	[mm]	17,00
	Y	[mm]	40,00

### Flächenträgheitsmomente

2. Grad horizontal	IX	[mm <sup>4</sup> ]	696043,00
2. Grad vertikal	IY	[mm <sup>4</sup> ]	118969,00

### Widerstandsmomente

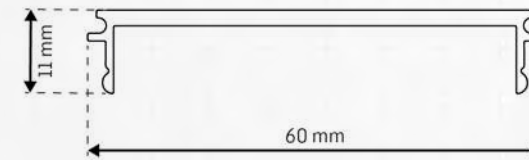
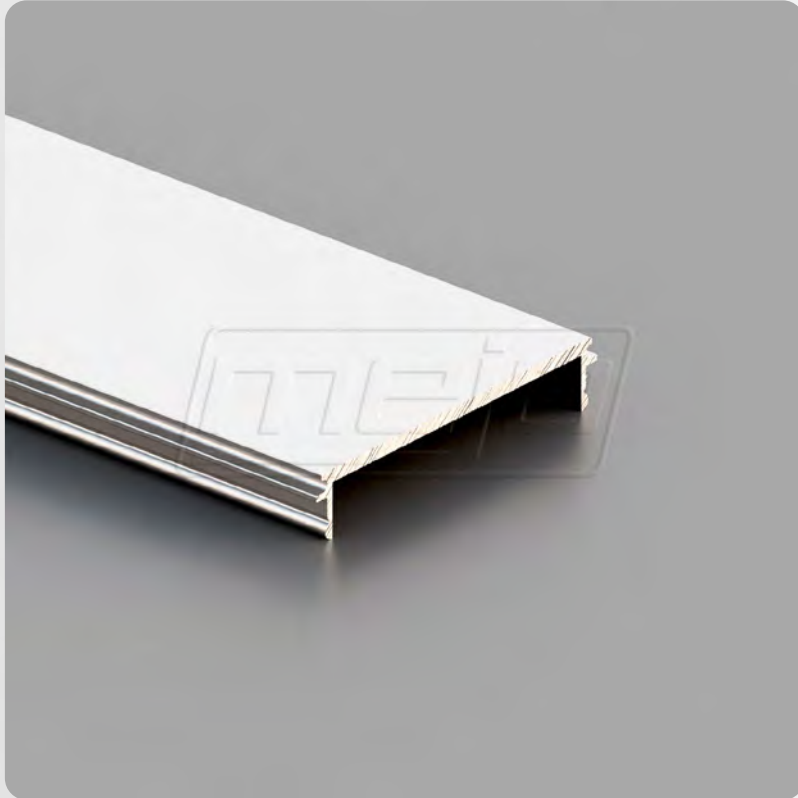
	WX max	[mm <sup>3</sup> ]	17401,10
	WX min	[mm <sup>3</sup> ]	17401,10
	WY max	[mm <sup>3</sup> ]	6993,90
	WY min	[mm <sup>3</sup> ]	5174,90
Nominalgewicht	KG	[kg/m]	ca. ±2,802



## ISP8-L875

Nut 8 / leicht

mejo



Raster	leicht
Abmessung	80x40
Vorspannung	-
Nutmaß	-
Kernbohrung	-
Nutzlänge	-

auf Anfrage

### Flächenberechnung

Fläche		[mm <sup>2</sup> ]	135,90
Umfang Außenkontur		mm	160,80
Schwerpunkt	X	[mm]	1,80
	Y	[mm]	29,80

### Flächenträgheitsmomente

2. Grad horizontal	IX	[mm <sup>4</sup> ]	47280,00
2. Grad vertikal	IY	[mm <sup>4</sup> ]	640,00

### Widerstandsmomente

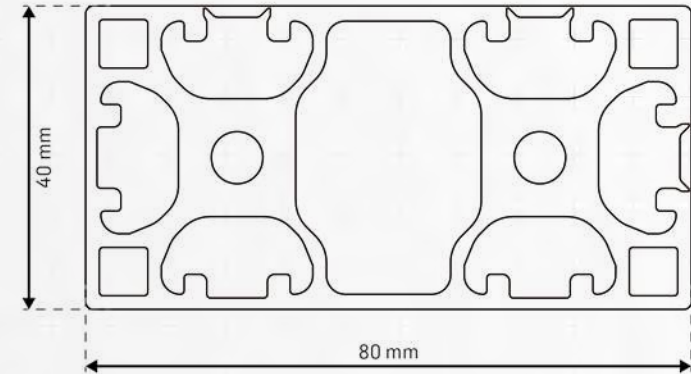
	WX max	[mm <sup>3</sup> ]	1586,60
	WX min	[mm <sup>3</sup> ]	1586,60
	WY max	[mm <sup>3</sup> ]	352,80
	WY min	[mm <sup>3</sup> ]	72,00
Nominalgewicht	KG	[kg/m]	ca. ±0,368



## ISP8-LX871

Nut 8 / leicht

mejo



Raster	leicht
Abmessung	80x40
Vorspannung	-
Nutmaß	8,0 + 0,4 mm
Kernbohrung	6,8 - 0,2 mm
Nutzlänge	6000 oder 6030-0+10 mm

auf Anfrage

### Flächenberechnung

Fläche		[mm <sup>2</sup> ]	1208,90
Umfang Außenkontur		mm	238,30
Schwerpunkt	X	[mm]	40,07
	Y	[mm]	19,93

### Flächenträgheitsmomente

2. Grad horizontal	IX	[mm <sup>4</sup> ]	191823,00
2. Grad vertikal	IY	[mm <sup>4</sup> ]	787516,00

### Widerstandsmomente

	WX max	[mm <sup>3</sup> ]	9626,80
	WX min	[mm <sup>3</sup> ]	9555,70
	WY max	[mm <sup>3</sup> ]	19725,50
	WY min	[mm <sup>3</sup> ]	19650,40
Nominalgewicht	KG	[kg/m]	ca. ±3,264

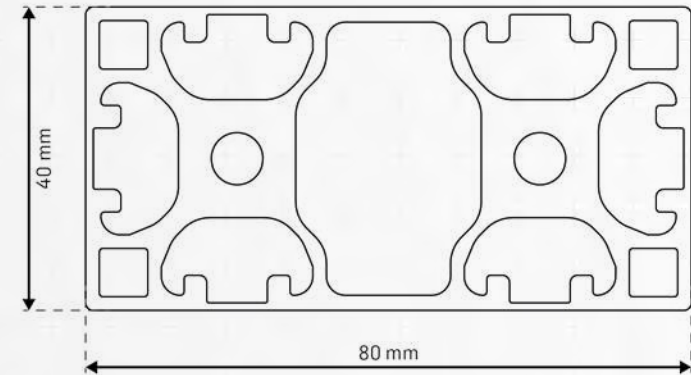




## ISP8-LX871TypA

Nut 8 / leicht

mejo



Raster	leicht
Abmessung	80x40
Vorspannung	0,2 +0,1/-0,15 mm
Nutmaß	8,0 + 0,4 mm
Kernbohrung	6,8 - 0,2 mm
Nutzlänge	6000 oder 6030-0+10 mm

auf Anfrage

### Flächenberechnung

Fläche		[mm <sup>2</sup> ]	1239,60
Umfang Außenkontur		mm	238,30
Schwerpunkt	X	[mm]	40,00
	Y	[mm]	20,00

### Flächenträgheitsmomente

2. Grad horizontal	IX	[mm <sup>4</sup> ]	198901,00
2. Grad vertikal	IY	[mm <sup>4</sup> ]	811034,00

### Widerstandsmomente

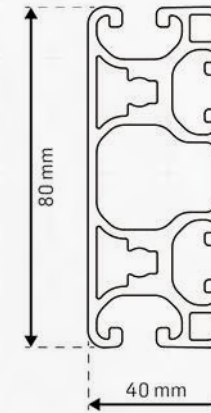
	WX max	[mm <sup>3</sup> ]	9945,10
	WX min	[mm <sup>3</sup> ]	9945,10
	WY max	[mm <sup>3</sup> ]	20275,90
	WY min	[mm <sup>3</sup> ]	20275,90
Nominalgewicht	KG	[kg/m]	ca. ±3,359



## ISP8-L832

Nut 8 / leicht

mejo



Raster	leicht
Abmessung	80x32
Vorspannung	-
Nutmaß	8,0 + 0,4 mm
Kernbohrung	6,8 - 0,2 mm
Nutzlänge	6000 oder 6030-0+10 mm

auf Anfrage

### Flächenberechnung

Fläche		[mm <sup>2</sup> ]	408,40
Umfang Außenkontur		mm	873,50
Schwerpunkt	X	[mm]	40,00
	Y	[mm]	15,87

### Flächenträgheitsmomente

2. Grad horizontal	IX	[mm <sup>4</sup> ]	94961,00
2. Grad vertikal	IY	[mm <sup>4</sup> ]	535227,00

### Widerstandsmomente

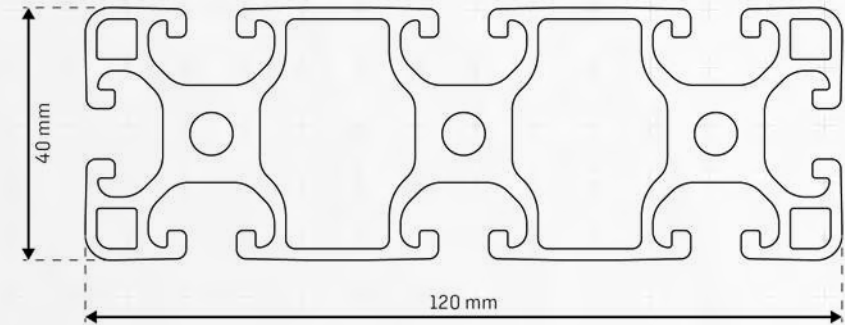
	WX max	[mm <sup>3</sup> ]	5983,60
	WX min	[mm <sup>3</sup> ]	5887,30
	WY max	[mm <sup>3</sup> ]	13380,70
	WY min	[mm <sup>3</sup> ]	13380,70
Nominalgewicht	KG	[kg/m]	ca. ±2,367



## ISP8-L121

Nut 8 / leicht

mejo



Raster	leicht
Abmessung	120x40
Vorspannung	0,2 +0,1/-0,15 mm
Nutmaß	8,0 + 0,4 mm
Kernbohrung	6,8 - 0,2 mm
Nutzlänge	6000 oder 6030-0+10 mm

auf Anfrage

### Flächenberechnung

Fläche		[mm <sup>2</sup> ]	1585,70
Umfang Außenkontur		mm	695,60
Schwerpunkt	X	[mm]	60,00
	Y	[mm]	20,00

### Flächenträgheitsmomente

2. Grad horizontal	IX	[mm <sup>4</sup> ]	236578,00
2. Grad vertikal	IY	[mm <sup>4</sup> ]	2199181,00

### Widerstandsmomente

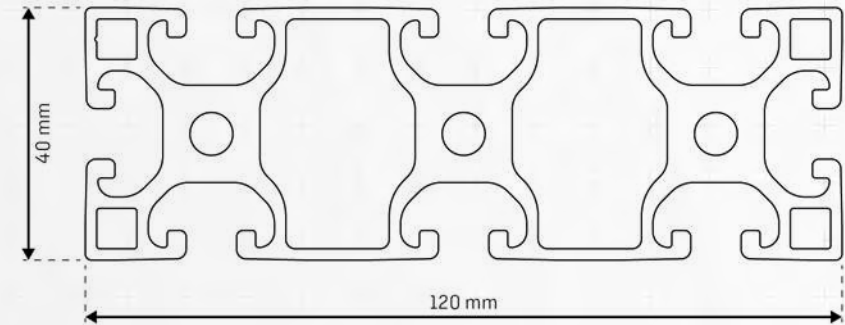
	WX max	[mm <sup>3</sup> ]	11829,00
	WX min	[mm <sup>3</sup> ]	11829,00
	WY max	[mm <sup>3</sup> ]	36653,00
	WY min	[mm <sup>3</sup> ]	36653,00
Nominalgewicht	KG	[kg/m]	ca. ±4,297



## ISP8-LX1210

Nut 8 / leicht

mejo



Raster	leicht
Abmessung	120x40
Vorspannung	0,2 +0,1/-0,15 mm
Nutmaß	8,0 + 0,4 mm
Kernbohrung	6,8 - 0,2 mm
Nutzlänge	6000 oder 6030-0+10 mm

auf Anfrage

### Flächenberechnung

Fläche		[mm <sup>2</sup> ]	1596,60
Umfang Außenkontur		mm	700,80
Schwerpunkt	X	[mm]	60,00
	Y	[mm]	20,00

### Flächenträgheitsmomente

2. Grad horizontal	IX	[mm <sup>4</sup> ]	240512,00
2. Grad vertikal	IY	[mm <sup>4</sup> ]	2233237,00

### Widerstandsmomente

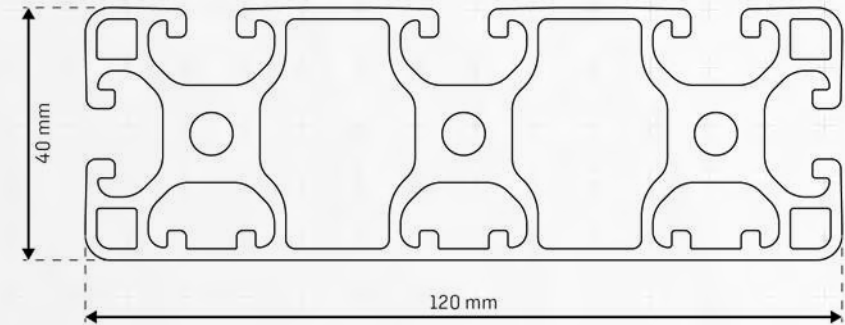
	WX max	[mm <sup>3</sup> ]	12026,50
	WX min	[mm <sup>3</sup> ]	12026,50
	WY max	[mm <sup>3</sup> ]	37217,00
	WY min	[mm <sup>3</sup> ]	37217,00
Nominalgewicht	KG	[kg/m]	ca. ±4,325



## ISP8-L123

Nut 8 / leicht

mejo



Raster	leicht
Abmessung	120x40
Vorspannung	0,2 +0,1/-0,15 mm
Nutmaß	8,0 + 0,3 mm
Kernbohrung	6,8 +0/-0,2 mm
Nutzlänge	6000 oder 6030-0+10 mm

auf Anfrage

### Flächenberechnung

Fläche		[mm <sup>2</sup> ]	1640,90
Umfang Außenkontur		mm	552,20
Schwerpunkt	X	[mm]	60,00
	Y	[mm]	19,40

### Flächenträgheitsmomente

2. Grad horizontal	IX	[mm <sup>4</sup> ]	256308,00
2. Grad vertikal	IY	[mm <sup>4</sup> ]	2259973,00

### Widerstandsmomente

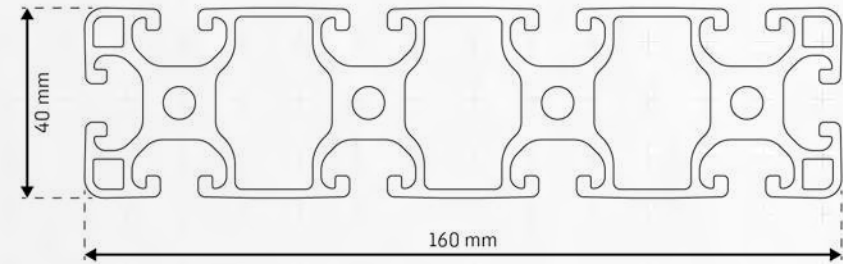
	WX max	[mm <sup>3</sup> ]	13231,30
	WX min	[mm <sup>3</sup> ]	12424,80
	WY max	[mm <sup>3</sup> ]	37666,20
	WY min	[mm <sup>3</sup> ]	37666,20
Nominalgewicht	KG	[kg/m]	ca. ±4,43



## ISP8-L161

Nut 8 / leicht

mejo



Raster	leicht
Abmessung	160x40
Vorspannung	0,2 +0,1/-0,15 mm
Nutmaß	8,0 + 0,4 mm
Kernbohrung	6,8 - 0,2 mm
Nutzlänge	6000 oder 6030-0+10 mm

auf Anfrage

### Flächenberechnung

Fläche		[mm <sup>2</sup> ]	2054,10
Umfang Außenkontur		mm	871,30
Schwerpunkt	X	[mm]	80,00
	Y	[mm]	20,00

### Flächenträgheitsmomente

2. Grad horizontal	IX	[mm <sup>4</sup> ]	309544,00
2. Grad vertikal	IY	[mm <sup>4</sup> ]	4968944,00

### Widerstandsmomente

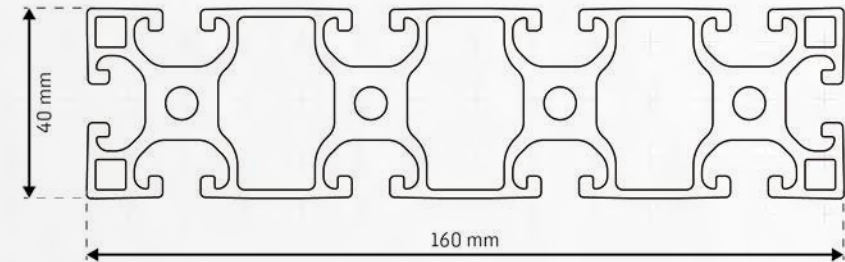
	WX max	[mm <sup>3</sup> ]	15477,00
	WX min	[mm <sup>3</sup> ]	15477,00
	WY max	[mm <sup>3</sup> ]	62112,00
	WY min	[mm <sup>3</sup> ]	62112,00
Nominalgewicht	KG	[kg/m]	ca. ±5,567



## ISP8-LX161

Nut 8 / leicht

mejo



Raster	leicht
Abmessung	160x40
Vorspannung	0,2 +0,1/-0,15 mm
Nutmaß	8,0 + 0,3 mm
Kernbohrung	6,8 +0/-0,2 mm
Nutzlänge	6000 oder 6030-0+10 mm

### Flächenberechnung

Fläche		[mm <sup>2</sup> ]	2071,40
Umfang Außenkontur		mm	880,90
Schwerpunkt	X	[mm]	80,09
	Y	[mm]	20,08

### Flächenträgheitsmomente

2. Grad horizontal	IX	[mm <sup>4</sup> ]	315699,00
2. Grad vertikal	IY	[mm <sup>4</sup> ]	5054116,00

### Widerstandsmomente

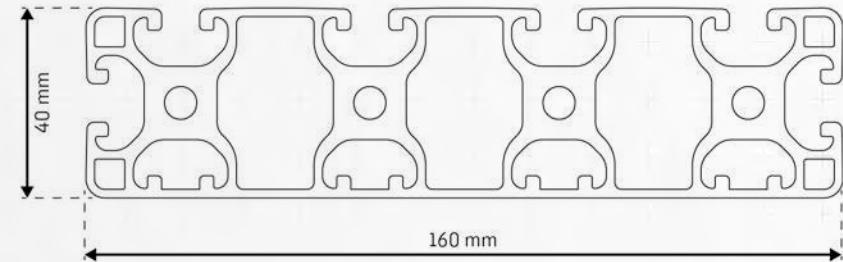
	WX max	[mm <sup>3</sup> ]	15723,20
	WX min	[mm <sup>3</sup> ]	15713,50
	WY max	[mm <sup>3</sup> ]	63101,40
	WY min	[mm <sup>3</sup> ]	63098,40
Nominalgewicht	KG	[kg/m]	ca. ±5,613



## ISP8-L164

Nut 8 / leicht

mejo



Raster	leicht
Abmessung	160x40
Vorspannung	0,2 +0,1/-0,15 mm
Nutmaß	8,0 + 0,4 mm
Kernbohrung	6,8 - 0,2 mm
Nutzlänge	6000 oder 6030-0+10 mm

### Flächenberechnung

Fläche		[mm <sup>2</sup> ]	2127,50
Umfang Außenkontur		mm	680,00
Schwerpunkt	X	[mm]	80,00
	Y	[mm]	19,35

### Flächenträgheitsmomente

2. Grad horizontal	IX	[mm <sup>4</sup> ]	335787,00
2. Grad vertikal	IY	[mm <sup>4</sup> ]	5118689,00

### Widerstandsmomente

	WX max	[mm <sup>3</sup> ]	17349,70
	WX min	[mm <sup>3</sup> ]	16264,00
	WY max	[mm <sup>3</sup> ]	63983,60
	WY min	[mm <sup>3</sup> ]	63983,60
Nominalgewicht	KG	[kg/m]	ca. ±5,766

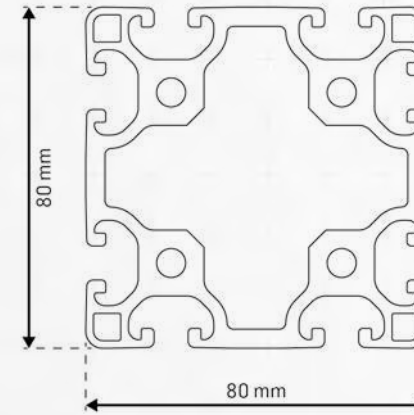




## ISP8-L80

Nut 8 / leicht

mejo



Raster	leicht
Abmessung	80x80
Vorspannung	0,2 +0,1/-0,15 mm
Nutmaß	8,0 + 0,4 mm
Kernbohrung	6,8 - 0,2 mm
Nutzlänge	6000 oder 6030-0+10 mm

auf Anfrage

### Flächenberechnung

Fläche		[mm <sup>2</sup> ]	1983,30
Umfang Außenkontur		mm	695,60
Schwerpunkt	X	[mm]	40,00
	Y	[mm]	40,00

### Flächenträgheitsmomente

2. Grad horizontal	IX	[mm <sup>4</sup> ]	1353229,00
2. Grad vertikal	IY	[mm <sup>4</sup> ]	1353229,00

### Widerstandsmomente

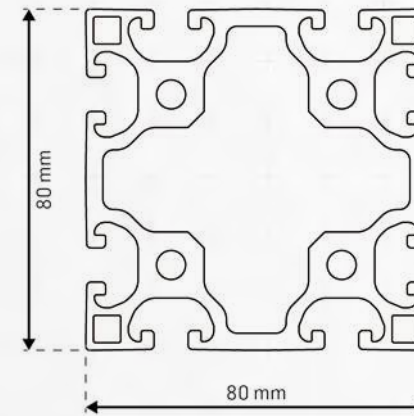
	WX max	[mm <sup>3</sup> ]	33830,70
	WX min	[mm <sup>3</sup> ]	33830,70
	WY max	[mm <sup>3</sup> ]	33830,70
	WY min	[mm <sup>3</sup> ]	33830,70
Nominalgewicht	KG	[kg/m]	ca. ±5,375



## ISP8-LX800

Nut 8 / leicht

mejo



Raster	leicht
Abmessung	80x80
Vorspannung	0,2 +0,1/-0,15 mm
Nutmaß	8,0 + 0,4 mm
Kernbohrung	6,8 - 0,2 mm
Nutzlänge	6000 oder 6030-0+10 mm

auf Anfrage

### Flächenberechnung

Fläche		[mm <sup>2</sup> ]	2002,80
Umfang Außenkontur		mm	700,40
Schwerpunkt	X	[mm]	40,00
	Y	[mm]	40,00

### Flächenträgheitsmomente

2. Grad horizontal	IX	[mm <sup>4</sup> ]	1371439,00
2. Grad vertikal	IY	[mm <sup>4</sup> ]	1371439,00

### Widerstandsmomente

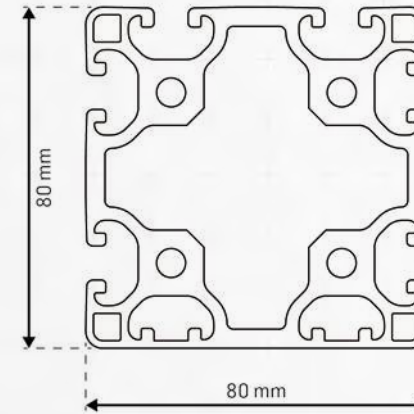
	WX max	[mm <sup>3</sup> ]	34286,00
	WX min	[mm <sup>3</sup> ]	34286,00
	WY max	[mm <sup>3</sup> ]	34286,00
	WY min	[mm <sup>3</sup> ]	34286,00
Nominalgewicht	KG	[kg/m]	ca. ±5,408



## ISP8-L85

Nut 8 / leicht

mejo



Raster	leicht
Abmessung	80x80
Vorspannung	0,2 +0,1/-0,15 mm
Nutmaß	8,0 + 0,4 mm
Kernbohrung	6,8 - 0,2 mm
Nutzlänge	6000 oder 6030-0+10 mm

auf Anfrage

### Flächenberechnung

Fläche		[mm <sup>2</sup> ]	2012,80
Umfang Außenkontur		mm	599,70
Schwerpunkt	X	[mm]	40,00
	Y	[mm]	39,33

### Flächenträgheitsmomente

2. Grad horizontal	IX	[mm <sup>4</sup> ]	1402860,00
2. Grad vertikal	IY	[mm <sup>4</sup> ]	1364071,00

### Widerstandsmomente

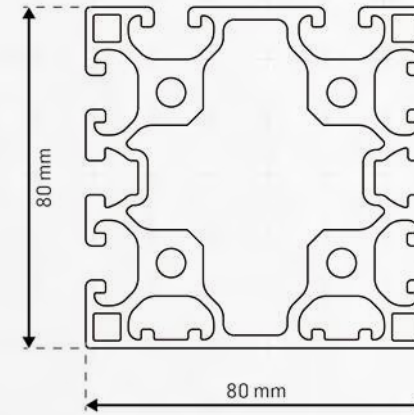
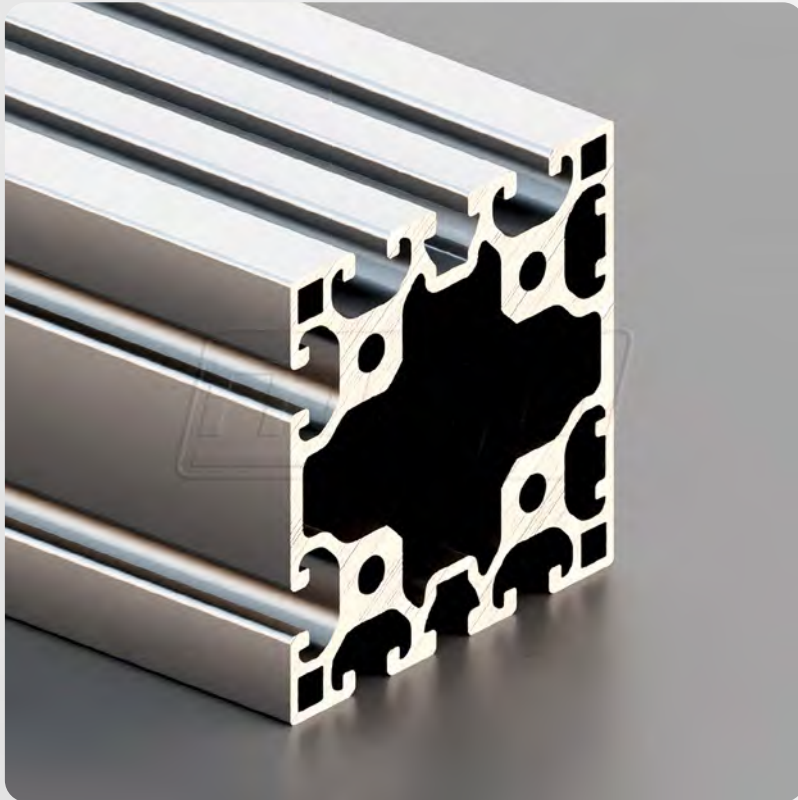
	WX max	[mm <sup>3</sup> ]	35662,80
	WX min	[mm <sup>3</sup> ]	34499,50
	WY max	[mm <sup>3</sup> ]	34101,80
	WY min	[mm <sup>3</sup> ]	34101,80
Nominalgewicht	KG	[kg/m]	ca. ±5,455



## ISP8-L85XMS

Nut 8 / leicht

mejo



Raster	leicht
Abmessung	80x80
Vorspannung	0,2 +0,1/-0,15 mm
Nutmaß	8,0 + 0,3 mm
Kernbohrung	6,8 +0/-0,2 mm
Nutzlänge	6000 oder 6030-0+10 mm

auf Anfrage

### Flächenberechnung

Fläche		[mm <sup>2</sup> ]	2016,80
Umfang Außenkontur		mm	664,80
Schwerpunkt	X	[mm]	39,40
	Y	[mm]	39,90

### Flächenträgheitsmomente

2. Grad horizontal	IX	[mm <sup>4</sup> ]	1375591,00
2. Grad vertikal	IY	[mm <sup>4</sup> ]	1366883,00

### Widerstandsmomente

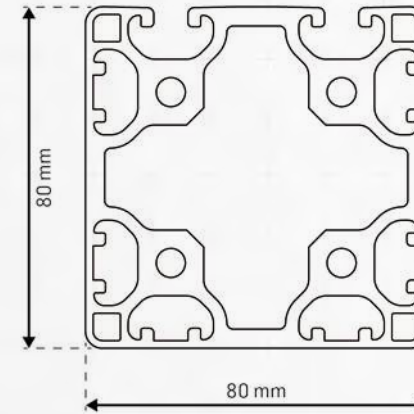
	WX max	[mm <sup>3</sup> ]	34491,00
	WX min	[mm <sup>3</sup> ]	34289,20
	WY max	[mm <sup>3</sup> ]	34724,50
	WY min	[mm <sup>3</sup> ]	33637,00
Nominalgewicht	KG	[kg/m]	ca. ±5,466



## ISP8-L86

Nut 8 / leicht

mejo



Raster	leicht
Abmessung	80x80
Vorspannung	0,2 +0,1/-0,15 mm
Nutmaß	8,0 + 0,4 mm
Kernbohrung	6,8 - 0,2 mm
Nutzlänge	6000 oder 6030-0+10 mm

auf Anfrage

### Flächenberechnung

Fläche		[mm <sup>2</sup> ]	2046,00
Umfang Außenkontur		mm	504,20
Schwerpunkt	X	[mm]	39,34
	Y	[mm]	39,34

### Flächenträgheitsmomente

2. Grad horizontal	IX	[mm <sup>4</sup> ]	1416558,00
2. Grad vertikal	IY	[mm <sup>4</sup> ]	1416558,00

### Widerstandsmomente

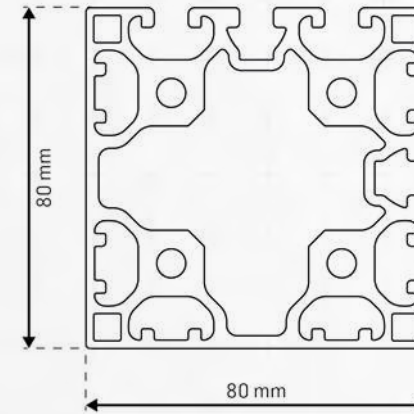
	WX max	[mm <sup>3</sup> ]	36001,10
	WX min	[mm <sup>3</sup> ]	34845,60
	WY max	[mm <sup>3</sup> ]	36001,10
	WY min	[mm <sup>3</sup> ]	34845,60
Nominalgewicht	KG	[kg/m]	ca. ±5,545



## ISP8-L86XMS

Nut 8 / leicht

mejo



Raster	leicht
Abmessung	80x80
Vorspannung	0,2 +0,1/-0,15 mm
Nutmaß	8,0 + 0,3 mm
Kernbohrung	6,8 +0/-0,2 mm
Nutzlänge	6000 oder 6030-0+10 mm

auf Anfrage

### Flächenberechnung

Fläche		[mm <sup>2</sup> ]	2069,80
Umfang Außenkontur		mm	568,90
Schwerpunkt	X	[mm]	39,80
	Y	[mm]	39,80

### Flächenträgheitsmomente

2. Grad horizontal	IX	[mm <sup>4</sup> ]	1416175,00
2. Grad vertikal	IY	[mm <sup>4</sup> ]	1416175,00

### Widerstandsmomente

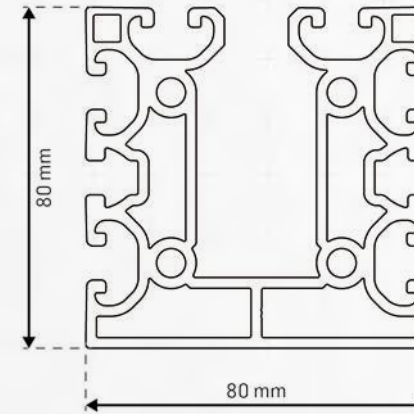
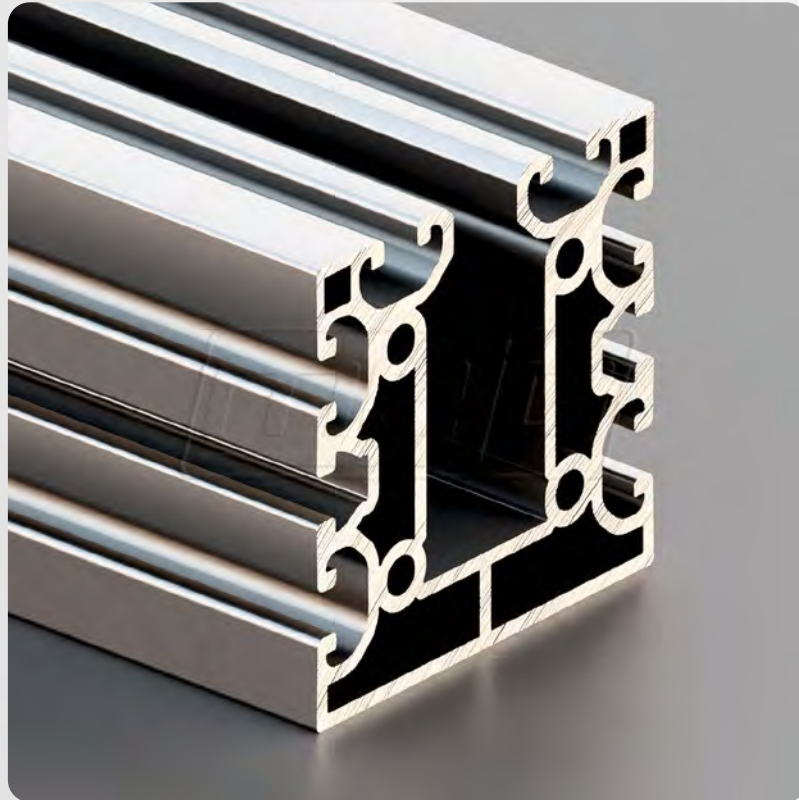
	WX max	[mm <sup>3</sup> ]	35593,30
	WX min	[mm <sup>3</sup> ]	35217,50
	WY max	[mm <sup>3</sup> ]	35593,30
	WY min	[mm <sup>3</sup> ]	35217,50
Nominalgewicht	KG	[kg/m]	ca. ±5,588



## ISP8-L843XMS

Nut 8 / leicht

mejo



Raster	leicht
Abmessung	80x80
Vorspannung	0,2 +0,1/-0,15 mm
Nutmaß	8,0 + 0,3 mm
Kernbohrung	6,8 +0/-0,2 mm
Nutzlänge	6000 oder 6030-0+10 mm

auf Anfrage

### Flächenberechnung

Fläche		[mm <sup>2</sup> ]	1836,20
Umfang Außenkontur		mm	808,90
Schwerpunkt	X	[mm]	40,00
	Y	[mm]	39,10

### Flächenträgheitsmomente

2. Grad horizontal	IX	[mm <sup>4</sup> ]	1156783,00
2. Grad vertikal	IY	[mm <sup>4</sup> ]	1295428,00

### Widerstandsmomente

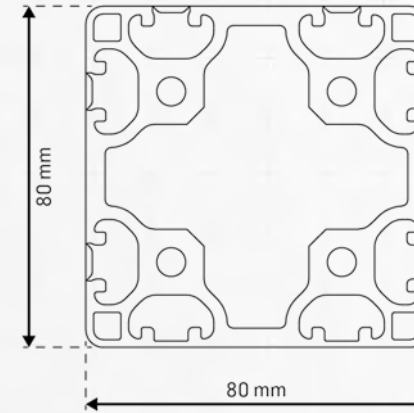
	WX max	[mm <sup>3</sup> ]	29561,70
	WX min	[mm <sup>3</sup> ]	28301,00
	WY max	[mm <sup>3</sup> ]	32386,30
	WY min	[mm <sup>3</sup> ]	32386,30
Nominalgewicht	KG	[kg/m]	ca. ±4,976



## ISP8-L870

Nut 8 / leicht

mejo



Raster	leicht
Abmessung	80x80
Vorspannung	-
Nutmaß	8,0 + 0,4 mm
Kernbohrung	6,8 - 0,2 mm
Nutzlänge	6000 oder 6030-0+10 mm

auf Anfrage

### Flächenberechnung

Fläche		[mm <sup>2</sup> ]	2097,90
Umfang Außenkontur		mm	313,10
Schwerpunkt	X	[mm]	40,09
	Y	[mm]	39,91

### Flächenträgheitsmomente

2. Grad horizontal	IX	[mm <sup>4</sup> ]	1467016,00
2. Grad vertikal	IY	[mm <sup>4</sup> ]	1467016,00

### Widerstandsmomente

	WX max	[mm <sup>3</sup> ]	36756,20
	WX min	[mm <sup>3</sup> ]	36595,00
	WY max	[mm <sup>3</sup> ]	36756,20
	WY min	[mm <sup>3</sup> ]	36595,00
Nominalgewicht	KG	[kg/m]	ca. ±5,664

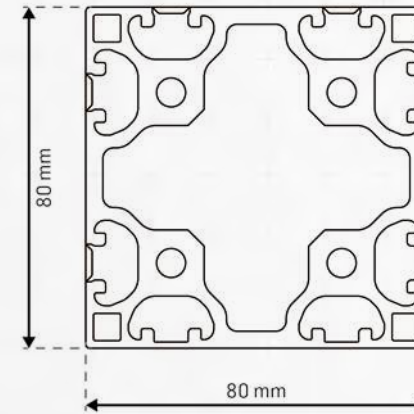




## ISP8-LX870

Nut 8 / leicht

mejo



Raster	leicht
Abmessung	80x80
Vorspannung	-
Nutmaß	8,0 + 0,4 mm
Kernbohrung	6,8 - 0,2 mm
Nutzlänge	6000 oder 6030-0+10 mm

auf Anfrage

### Flächenberechnung

Fläche		[mm <sup>2</sup> ]	2118,20
Umfang Außenkontur		mm	318,30
Schwerpunkt	X	[mm]	40,08
	Y	[mm]	39,92

### Flächenträgheitsmomente

2. Grad horizontal	IX	[mm <sup>4</sup> ]	1485493,00
2. Grad vertikal	IY	[mm <sup>4</sup> ]	1485493,00

### Widerstandsmomente

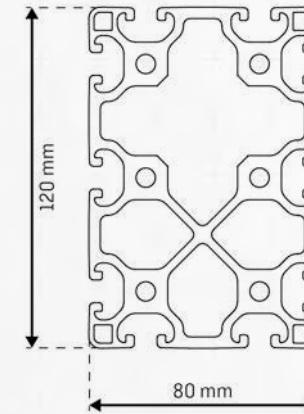
	WX max	[mm <sup>3</sup> ]	37218,40
	WX min	[mm <sup>3</sup> ]	37056,80
	WY max	[mm <sup>3</sup> ]	37218,40
	WY min	[mm <sup>3</sup> ]	37056,70
Nominalgewicht	KG	[kg/m]	ca. ±5,719



## ISP8-L122

Nut 8 / leicht

mejo



Raster	leicht
Abmessung	120x80
Vorspannung	0,2 +0,1/-0,15 mm
Nutmaß	8,0 + 0,4 mm
Kernbohrung	6,8 - 0,2 mm
Nutzlänge	6000 oder 6030-0+10 mm

auf Anfrage

### Flächenberechnung

Fläche		[mm <sup>2</sup> ]	2989,70
Umfang Außenkontur		mm	871,30
Schwerpunkt	X	[mm]	61,65
	Y	[mm]	40,00

### Flächenträgheitsmomente

2. Grad horizontal	IX	[mm <sup>4</sup> ]	2017755,00
2. Grad vertikal	IY	[mm <sup>4</sup> ]	4209190,00

### Widerstandsmomente

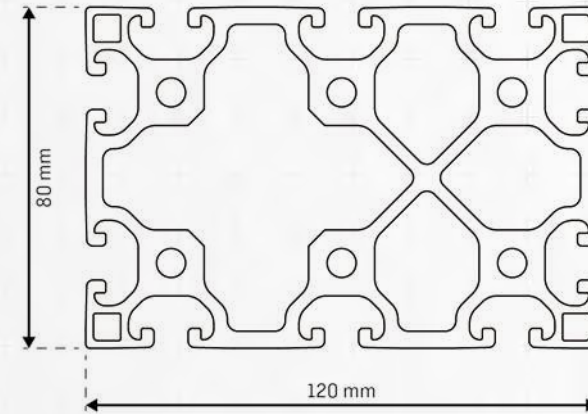
	WX max	[mm <sup>3</sup> ]	50443,90
	WX min	[mm <sup>3</sup> ]	50443,90
	WY max	[mm <sup>3</sup> ]	68280,30
	WY min	[mm <sup>3</sup> ]	72131,70
Nominalgewicht	KG	[kg/m]	ca. ±8,102



## ISP8-LX122

Nut 8 / leicht

mejo



Raster	leicht
Abmessung	120x80
Vorspannung	0,2 +0,1/-0,15 mm
Nutmaß	8,0 + 0,3 mm
Kernbohrung	6,8 +0/-0,2 mm
Nutzlänge	6000 oder 6030-0+10 mm

auf Anfrage

### Flächenberechnung

Fläche		[mm <sup>2</sup> ]	2991,10
Umfang Außenkontur		mm	875,60
Schwerpunkt	X	[mm]	61,60
	Y	[mm]	40,00

### Flächenträgheitsmomente

2. Grad horizontal	IX	[mm <sup>4</sup> ]	2024384,00
2. Grad vertikal	IY	[mm <sup>4</sup> ]	4226759,00

### Widerstandsmomente

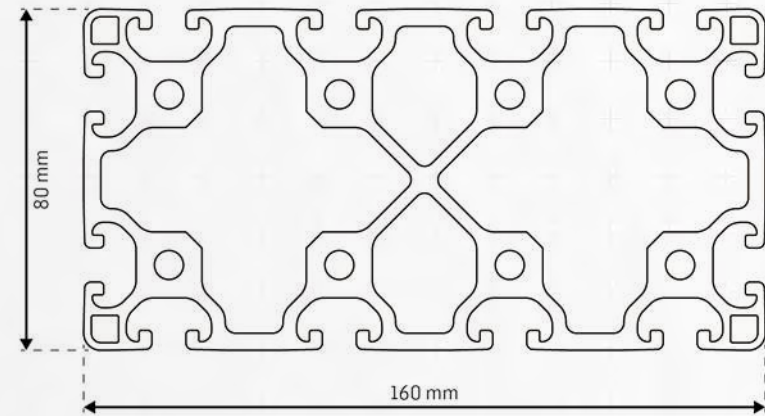
	WX max	[mm <sup>3</sup> ]	50609,60
	WX min	[mm <sup>3</sup> ]	50609,60
	WY max	[mm <sup>3</sup> ]	72434,30
	WY min	[mm <sup>3</sup> ]	68563,90
Nominalgewicht	KG	[kg/m]	ca. ±8,106



## ISP8-L162

Nut 8 / leicht

mejo



Raster	leicht
Abmessung	160x80
Vorspannung	0,2 +0,1/-0,15 mm
Nutmaß	8,0 + 0,4 mm
Kernbohrung	6,8 - 0,2 mm
Nutzlänge	6000 oder 6030-0+10 mm

auf Anfrage

### Flächenberechnung

Fläche		[mm <sup>2</sup> ]	1974,60
Umfang Außenkontur		mm	1046,90
Schwerpunkt	X	[mm]	80,00
	Y	[mm]	40,00

### Flächenträgheitsmomente

2. Grad horizontal	IX	[mm <sup>4</sup> ]	2666203,40
2. Grad vertikal	IY	[mm <sup>4</sup> ]	9063629,70

### Widerstandsmomente

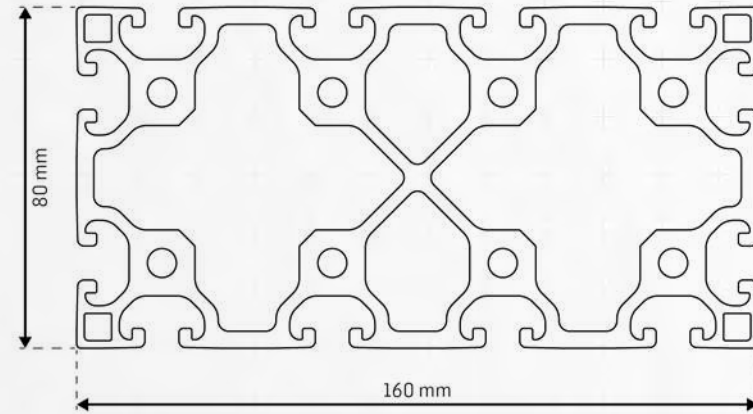
	WX max	[mm <sup>3</sup> ]	66655,10
	WX min	[mm <sup>3</sup> ]	66655,10
	WY max	[mm <sup>3</sup> ]	113295,40
	WY min	[mm <sup>3</sup> ]	113295,40
Nominalgewicht	KG	[kg/m]	ca. ±10,153



## ISP8-LX162

Nut 8 / leicht

mejo



Raster	leicht
Abmessung	160x80
Vorspannung	0,2 +0,1/-0,15 mm
Nutmaß	8,0 + 0,3 mm
Kernbohrung	6,8 +0/-0,2 mm
Nutzlänge	6000 oder 6030-0+10 mm

auf Anfrage

### Flächenberechnung

Fläche		[mm <sup>2</sup> ]	3745,80
Umfang Außenkontur		mm	1051,00
Schwerpunkt	X	[mm]	80,00
	Y	[mm]	40,00

### Flächenträgheitsmomente

2. Grad horizontal	IX	[mm <sup>4</sup> ]	2670598,00
2. Grad vertikal	IY	[mm <sup>4</sup> ]	9090337,00

### Widerstandsmomente

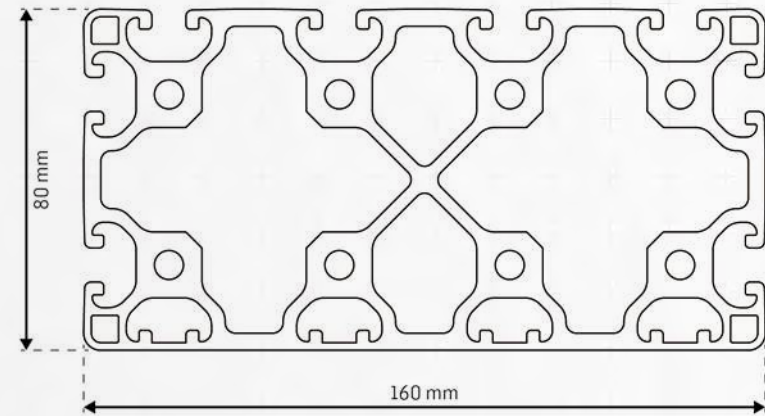
	WX max	[mm <sup>3</sup> ]	66764,90
	WX min	[mm <sup>3</sup> ]	66764,90
	WY max	[mm <sup>3</sup> ]	113629,20
	WY min	[mm <sup>3</sup> ]	113629,20
Nominalgewicht	KG	[kg/m]	ca. ±10,141



## ISP8-L163

Nut 8 / leicht

mejo



Raster	leicht
Abmessung	160x80
Vorspannung	0,2 +0,1/-0,15 mm
Nutmaß	8,0 + 0,4 mm
Kernbohrung	6,8 - 0,2 mm
Nutzlänge	6000 oder 6030-0+10 mm

auf Anfrage

### Flächenberechnung

Fläche		[mm <sup>2</sup> ]	3830,90
Umfang Außenkontur		mm	848,00
Schwerpunkt	X	[mm]	80,00
	Y	[mm]	39,30

### Flächenträgheitsmomente

2. Grad horizontal	IX	[mm <sup>4</sup> ]	2778475,00
2. Grad vertikal	IY	[mm <sup>4</sup> ]	9241488,00

### Widerstandsmomente

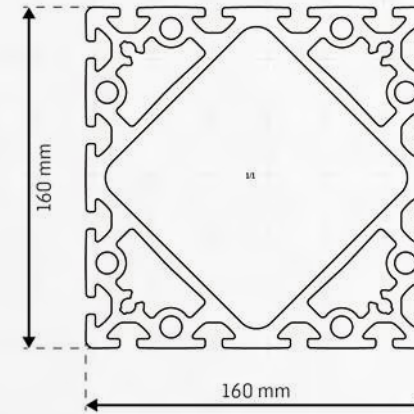
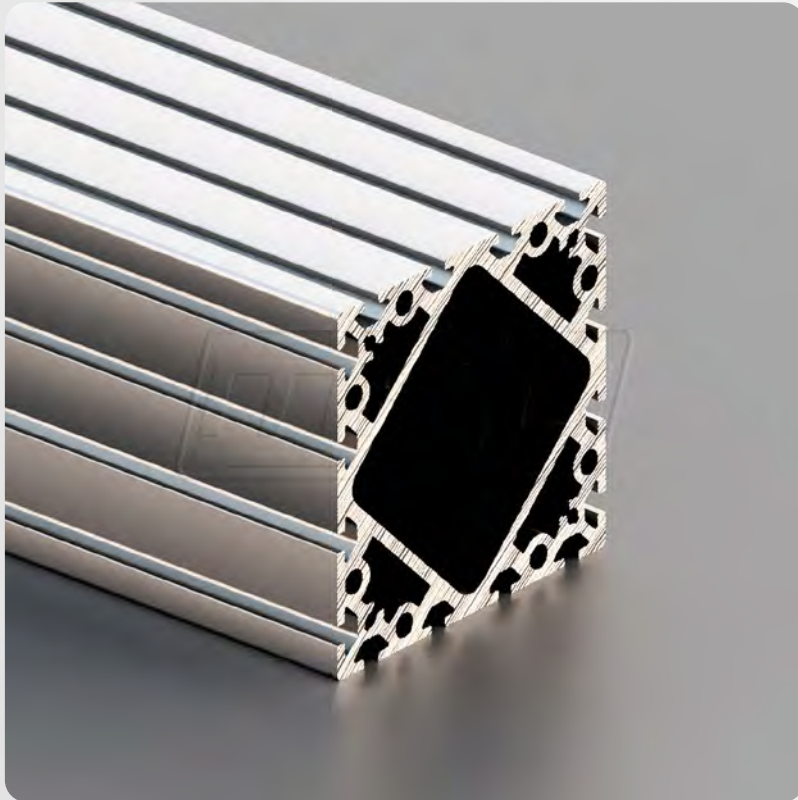
	WX max	[mm <sup>3</sup> ]	70749,60
	WX min	[mm <sup>3</sup> ]	68185,80
	WY max	[mm <sup>3</sup> ]	115488,90
	WY min	[mm <sup>3</sup> ]	115488,90
Nominalgewicht	KG	[kg/m]	ca. ±10,382



## ISP8-L160

Nut 8 / leicht

mejo



Raster	leicht
Abmessung	160x160
Vorspannung	0,2 +0,1/-0,15 mm
Nutmaß	8,0 + 0,3 mm
Kernbohrung	6,8 +0/-0,2 mm
Nutzlänge	6000 oder 6030-0+10 mm

auf Anfrage

### Flächenberechnung

Fläche		[mm <sup>2</sup> ]	3745,80
Umfang Außenkontur		mm	1051,00
Schwerpunkt	X	[mm]	80,00
	Y	[mm]	40,00

### Flächenträgheitsmomente

2. Grad horizontal	IX	[mm <sup>4</sup> ]	2670598,00
2. Grad vertikal	IY	[mm <sup>4</sup> ]	9090337,00

### Widerstandsmomente

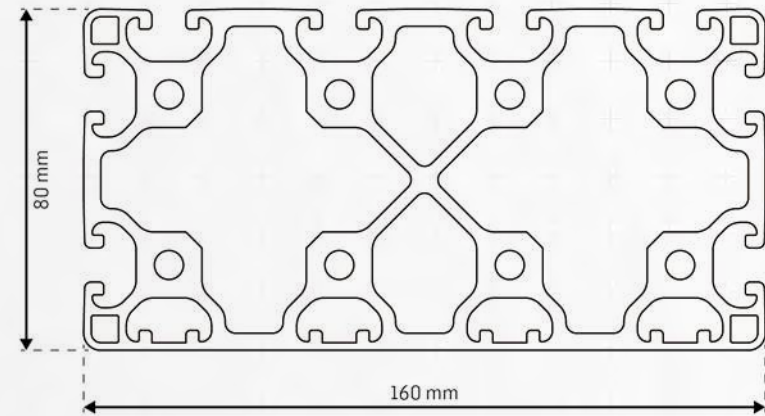
	WX max	[mm <sup>3</sup> ]	66764,90
	WX min	[mm <sup>3</sup> ]	66764,90
	WY max	[mm <sup>3</sup> ]	113629,20
	WY min	[mm <sup>3</sup> ]	113629,20
Nominalgewicht	KG	[kg/m]	ca. ±10,141



## ISP8-L163

Nut 8 / leicht

mejo



Raster	leicht
Abmessung	160x80
Vorspannung	0,2 +0,1/-0,15 mm
Nutmaß	8,0 + 0,4 mm
Kernbohrung	6,8 - 0,2 mm
Nutzlänge	6000 oder 6030-0+10 mm

auf Anfrage

### Flächenberechnung

Fläche		[mm <sup>2</sup> ]	3830,90
Umfang Außenkontur		mm	848,00
Schwerpunkt	X	[mm]	80,00
	Y	[mm]	39,30

### Flächenträgheitsmomente

2. Grad horizontal	IX	[mm <sup>4</sup> ]	2778475,00
2. Grad vertikal	IY	[mm <sup>4</sup> ]	9241488,00

### Widerstandsmomente

	WX max	[mm <sup>3</sup> ]	70749,60
	WX min	[mm <sup>3</sup> ]	68185,80
	WY max	[mm <sup>3</sup> ]	115488,90
	WY min	[mm <sup>3</sup> ]	115488,90
Nominalgewicht	KG	[kg/m]	ca. ±10,382

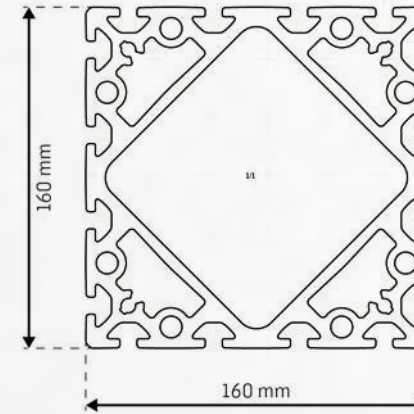
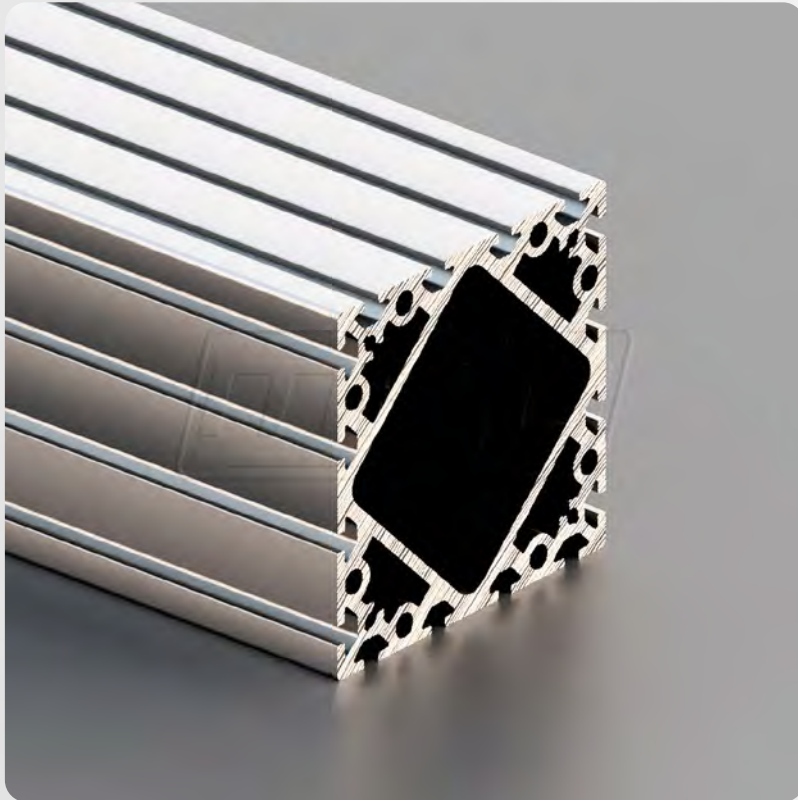




## ISP8-L160

Nut 8 / leicht

mejo



Raster	leicht
Abmessung	160x160
Vorspannung	0,2 +0,1/-0,15 mm
Nutmaß	8,0 + 0,4 mm
Kernbohrung	10,2 +0/-0,3 mm
Nutzlänge	6000 oder 6030-0+10 mm

auf Anfrage

### Flächenberechnung

Fläche		[mm <sup>2</sup> ]	7672,70
Umfang Außenkontur		mm	1230,10
Schwerpunkt	X	[mm]	80,00
	Y	[mm]	80,00

### Flächenträgheitsmomente

2. Grad horizontal	IX	[mm <sup>4</sup> ]	23937976,00
2. Grad vertikal	IY	[mm <sup>4</sup> ]	23937976,00

### Widerstandsmomente

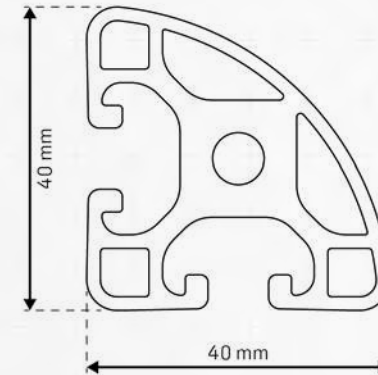
	WX max	[mm <sup>3</sup> ]	299224,70
	WX min	[mm <sup>3</sup> ]	299224,70
	WY max	[mm <sup>3</sup> ]	299224,70
	WY min	[mm <sup>3</sup> ]	299224,70
Nominalgewicht	KG	[kg/m]	ca. ±20,793



## ISP8-L44

Nut 8 / leicht

mejo



Raster	leicht
Abmessung	40x40
Vorspannung	0,2 +0,1/-0,15 mm
Nutmaß	8,0 + 0,4 mm
Kernbohrung	6,8 - 0,2 mm
Nutzlänge	6000 oder 6030-0+10 mm

auf Anfrage

### Flächenberechnung

Fläche		[mm <sup>2</sup> ]	570,10
Umfang Außenkontur		mm	233,60
Schwerpunkt	X	[mm]	17,90
	Y	[mm]	17,90

### Flächenträgheitsmomente

2. Grad horizontal	IX	[mm <sup>4</sup> ]	67027,00
2. Grad vertikal	IY	[mm <sup>4</sup> ]	67027,00

### Widerstandsmomente

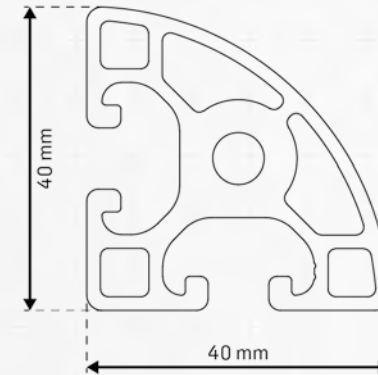
	WX max	[mm <sup>3</sup> ]	3748,20
	WX min	[mm <sup>3</sup> ]	3030,50
	WY max	[mm <sup>3</sup> ]	3748,20
	WY min	[mm <sup>3</sup> ]	3030,50
Nominalgewicht	KG	[kg/m]	ca. ±1,545



## ISP8-L411

Nut 8 / leicht

mejo



Raster	leicht
Abmessung	40x40
Vorspannung	0,2 +0,1/-0,15 mm
Nutmaß	8,0 + 0,4 mm
Kernbohrung	6,8 - 0,2 mm
Nutzlänge	6000 oder 6030-0+10 mm

auf Anfrage

### Flächenberechnung

Fläche		[mm <sup>2</sup> ]	548,10
Umfang Außenkontur		mm	235,20
Schwerpunkt	X	[mm]	22,40
	Y	[mm]	17,50

### Flächenträgheitsmomente

2. Grad horizontal	IX	[mm <sup>4</sup> ]	67157,00
2. Grad vertikal	IY	[mm <sup>4</sup> ]	67158,00

### Widerstandsmomente

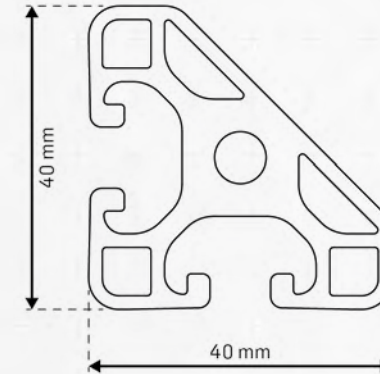
	WX max	[mm <sup>3</sup> ]	3838,30
	WX min	[mm <sup>3</sup> ]	2991,30
	WY max	[mm <sup>3</sup> ]	3836,70
	WY min	[mm <sup>3</sup> ]	2992,40
Nominalgewicht	KG	[kg/m]	ca. ±1,485



## ISP8-L45

Nut 8 / leicht

mejo



Raster	leicht
Abmessung	40x40
Vorspannung	0,2 +0,1/-0,15 mm
Nutmaß	8,0 + 0,4 mm
Kernbohrung	6,8 - 0,2 mm
Nutzlänge	6000 oder 6030-0+10 mm

auf Anfrage

### Flächenberechnung

Fläche		[mm <sup>2</sup> ]	560,00
Umfang Außenkontur		mm	233,50
Schwerpunkt	X	[mm]	17,55
	Y	[mm]	17,55

### Flächenträgheitsmomente

2. Grad horizontal	IX	[mm <sup>4</sup> ]	66049,00
2. Grad vertikal	IY	[mm <sup>4</sup> ]	66049,00

### Widerstandsmomente

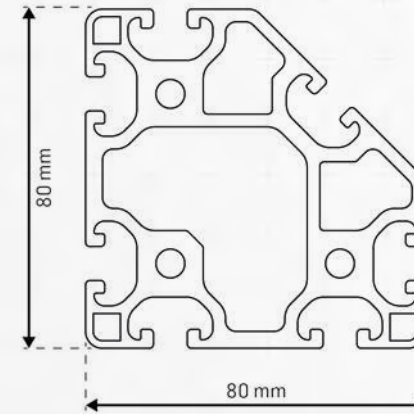
	WX max	[mm <sup>3</sup> ]	3763,00
	WX min	[mm <sup>3</sup> ]	2942,00
	WY max	[mm <sup>3</sup> ]	3763,00
	WY min	[mm <sup>3</sup> ]	2942,00
Nominalgewicht	KG	[kg/m]	ca. ±1,518



## ISP8-L88

Nut 8 / leicht

mejo



Raster	leicht
Abmessung	80x80
Vorspannung	0,2 +0,1/-0,15 mm
Nutmaß	8,0 + 0,4 mm
Kernbohrung	6,8 - 0,2 mm
Nutzlänge	6000 oder 6030-0+10 mm

auf Anfrage

### Flächenberechnung

Fläche		[mm <sup>2</sup> ]	1905,60
Umfang Außenkontur		mm	625,10
Schwerpunkt	X	[mm]	36,25
	Y	[mm]	32,50

### Flächenträgheitsmomente

2. Grad horizontal	IX	[mm <sup>4</sup> ]	794852,00
2. Grad vertikal	IY	[mm <sup>4</sup> ]	1110256,00

### Widerstandsmomente

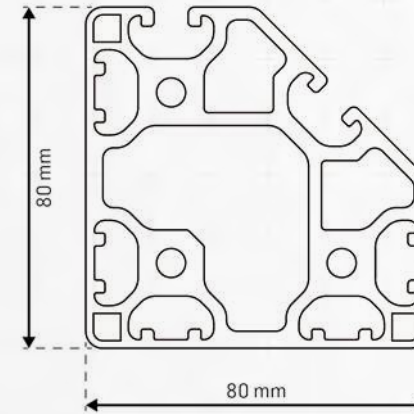
	WX max	[mm <sup>3</sup> ]	24457,20
	WX min	[mm <sup>3</sup> ]	20471,10
	WY max	[mm <sup>3</sup> ]	30621,20
	WY min	[mm <sup>3</sup> ]	25381,70
Nominalgewicht	KG	[kg/m]	ca. ±5,13



## ISP8-L884

Nut 8 / leicht

mejo



Raster	leicht
Abmessung	80x80
Vorspannung	0,2 +0,1/-0,15 mm
Nutmaß	8,0 + 0,4 mm
Kernbohrung	6,8 - 0,2 mm
Nutzlänge	6000 oder 6030-0+10 mm

auf Anfrage

### Flächenberechnung

Fläche		[mm <sup>2</sup> ]	1967,70
Umfang Außenkontur		mm	691,60
Schwerpunkt	X	[mm]	35,70
	Y	[mm]	35,70

### Flächenträgheitsmomente

2. Grad horizontal	IX	[mm <sup>4</sup> ]	1158383,00
2. Grad vertikal	IY	[mm <sup>4</sup> ]	1158383,00

### Widerstandsmomente

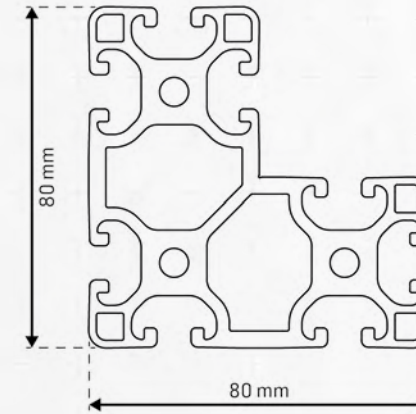
	WX max	[mm <sup>3</sup> ]	32417,60
	WX min	[mm <sup>3</sup> ]	26168,20
	WY max	[mm <sup>3</sup> ]	32417,60
	WY min	[mm <sup>3</sup> ]	26168,20
Nominalgewicht	KG	[kg/m]	ca. ±5,332



## ISP8-L49

Nut 8 / leicht

mejo



Raster	leicht
Abmessung	40x80x80
Vorspannung	0,2 +0,1/-0,15 mm
Nutmaß	8,0 + 0,4 mm
Kernbohrung	6,8 - 0,2 mm
Nutzlänge	6000 oder 6030-0+10 mm

auf Anfrage

### Flächenberechnung

Fläche		[mm <sup>2</sup> ]	1770,20
Umfang Außenkontur		mm	694,20
Schwerpunkt	X	[mm]	33,61
	Y	[mm]	46,39

### Flächenträgheitsmomente

2. Grad horizontal	IX	[mm <sup>4</sup> ]	955309,00
2. Grad vertikal	IY	[mm <sup>4</sup> ]	955309,00

### Widerstandsmomente

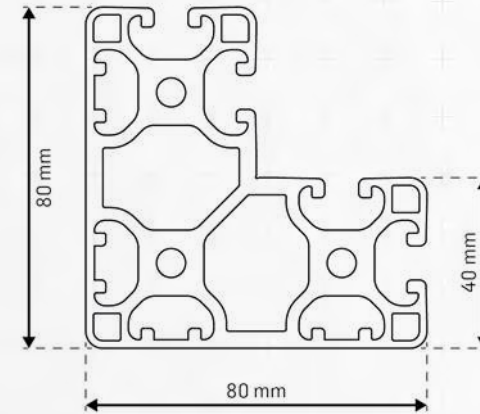
	WX max	[mm <sup>3</sup> ]	28423,30
	WX min	[mm <sup>3</sup> ]	20593,10
	WY max	[mm <sup>3</sup> ]	28423,30
	WY min	[mm <sup>3</sup> ]	20593,10
Nominalgewicht	KG	[kg/m]	ca. ±4,797



## ISP8-L494

Nut 8 / leicht

mejo



Raster	leicht
Abmessung	40x80x80
Vorspannung	0,2 +0,1/-0,15 mm
Nutmaß	8,0 + 0,3 mm
Kernbohrung	6,8 - 0,2 mm
Nutzlänge	6000 oder 6030-0+10 mm

auf Anfrage

### Flächenberechnung

Fläche		[mm <sup>2</sup> ]	1886,20
Umfang Außenkontur		mm	502,90
Schwerpunkt	X	[mm]	33,10
	Y	[mm]	46,00

### Flächenträgheitsmomente

2. Grad horizontal	IX	[mm <sup>4</sup> ]	1082289,00
2. Grad vertikal	IY	[mm <sup>4</sup> ]	1014172,00

### Widerstandsmomente

	WX max	[mm <sup>3</sup> ]	31888,20
	WX min	[mm <sup>3</sup> ]	25497,40
	WY max	[mm <sup>3</sup> ]	30642,40
	WY min	[mm <sup>3</sup> ]	23662,70
Nominalgewicht	KG	[kg/m]	ca. ±5,017

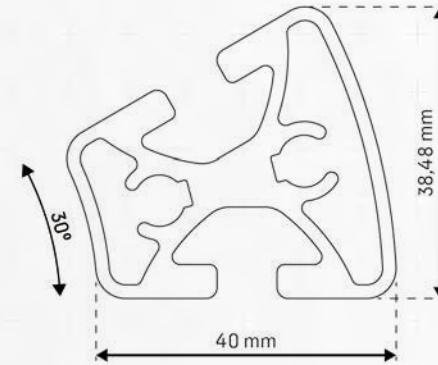




## ISP8-L430

Nut 8 / leicht

mejo



Raster	leicht
Abmessung	40x38
Vorspannung	0,2 +0,1/-0,15 mm
Nutmaß	8,0 + 0,4 mm
Kernbohrung	6,8 - 0,2 mm
Nutzlänge	6000 oder 6030-0+10 mm

auf Anfrage

### Flächenberechnung

Fläche		[mm <sup>2</sup> ]	530,10
Umfang Außenkontur		mm	211,40
Schwerpunkt	X	[mm]	22,86
	Y	[mm]	15,76

### Flächenträgheitsmomente

2. Grad horizontal	IX	[mm <sup>4</sup> ]	56345,00
2. Grad vertikal	IY	[mm <sup>4</sup> ]	69951,00

### Widerstandsmomente

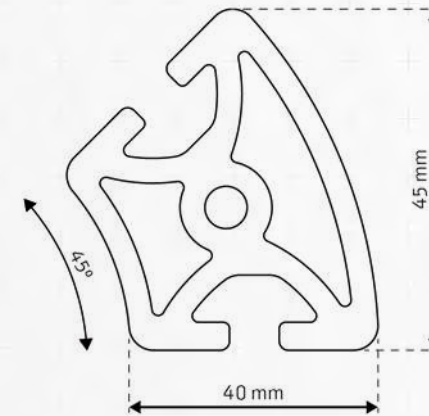
	WX max	[mm <sup>3</sup> ]	3575,70
	WX min	[mm <sup>3</sup> ]	2479,40
	WY max	[mm <sup>3</sup> ]	3059,70
	WY min	[mm <sup>3</sup> ]	3317,50
Nominalgewicht	KG	[kg/m]	ca. ±1,436



## ISP8-L445

Nut 8 / leicht

mejo



Raster	leicht
Abmessung	50x45
Vorspannung	0,2 +0,1/-0,15 mm
Nutmaß	8,0 + 0,4 mm
Kernbohrung	6,8 - 0,2 mm
Nutzlänge	6000 oder 6030-0+10 mm

auf Anfrage

### Flächenberechnung

Fläche		[mm <sup>2</sup> ]	1016,70
Umfang Außenkontur		mm	242,80
Schwerpunkt	X	[mm]	26,14
	Y	[mm]	23,18

### Flächenträgheitsmomente

2. Grad horizontal	IX	[mm <sup>4</sup> ]	223057,00
2. Grad vertikal	IY	[mm <sup>4</sup> ]	165253,00

### Widerstandsmomente

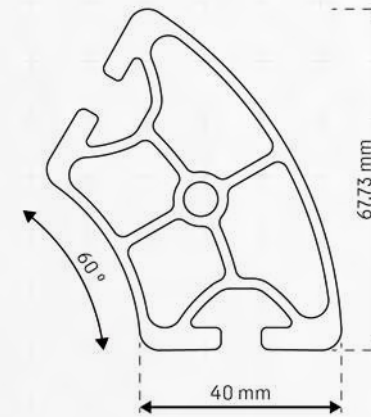
	WX max	[mm <sup>3</sup> ]	9624,90
	WX min	[mm <sup>3</sup> ]	7044,90
	WY max	[mm <sup>3</sup> ]	6322,60
	WY min	[mm <sup>3</sup> ]	6901,20
Nominalgewicht	KG	[kg/m]	ca. ±2,755



## ISP8-L460

Nut 8 / leicht

mejo



Raster	leicht
Abmessung	40x68
Vorspannung	0,2 +0,1/-0,15 mm
Nutmaß	8,0 + 0,4 mm
Kernbohrung	6,8 - 0,2 mm
Nutzlänge	6000 oder 6030-0+10 mm

auf Anfrage

### Flächenberechnung

Fläche		[mm <sup>2</sup> ]	809,80
Umfang Außenkontur		mm	273,70
Schwerpunkt	X	[mm]	29,32
	Y	[mm]	29,26

### Flächenträgheitsmomente

2. Grad horizontal	IX	[mm <sup>4</sup> ]	326157,00
2. Grad vertikal	IY	[mm <sup>4</sup> ]	196230,00

### Widerstandsmomente

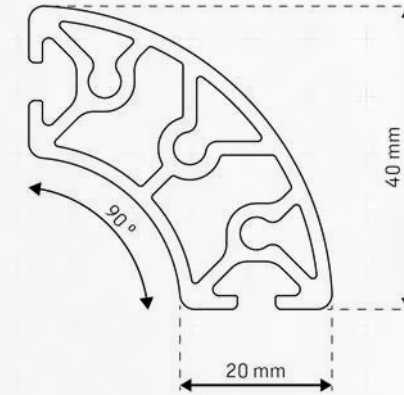
	WX max	[mm <sup>3</sup> ]	11144,20
	WX min	[mm <sup>3</sup> ]	8480,50
	WY max	[mm <sup>3</sup> ]	6692,90
	WY min	[mm <sup>3</sup> ]	6719,60
Nominalgewicht	KG	[kg/m]	ca. ±2,195



## ISP8-L490

Nut 8 / leicht

mejo



Raster	leicht
Abmessung	40x80
Vorspannung	0,2 +0,1/-0,15 mm
Nutmaß	8,0 + 0,4 mm
Kernbohrung	6,8 - 0,2 mm
Nutzlänge	6000 oder 6030-0+10 mm

auf Anfrage

### Flächenberechnung

Fläche		[mm <sup>2</sup> ]	1270,90
Umfang Außenkontur		mm	337,10
Schwerpunkt	X	[mm]	39,32
	Y	[mm]	39,32

### Flächenträgheitsmomente

2. Grad horizontal	IX	[mm <sup>4</sup> ]	693334,00
2. Grad vertikal	IY	[mm <sup>4</sup> ]	693334,00

### Widerstandsmomente

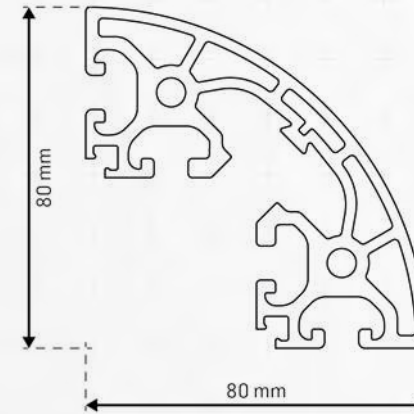
	WX max	[mm <sup>3</sup> ]	17632,80
	WX min	[mm <sup>3</sup> ]	17088,10
	WY max	[mm <sup>3</sup> ]	17632,80
	WY min	[mm <sup>3</sup> ]	17088,10
Nominalgewicht	KG	[kg/m]	ca. ±3,444



## ISP8-LX880

Nut 8 / leicht

mejo



Raster	leicht
Abmessung	80x80
Vorspannung	0,2 +0,1/-0,15 mm
Nutmaß	8,0 + 0,4 mm
Kernbohrung	6,8 - 0,2 mm
Nutzlänge	6000 oder 6030-0+10 mm

auf Anfrage

### Flächenberechnung

Fläche		[mm <sup>2</sup> ]	1379,70
Umfang Außenkontur		mm	579,90
Schwerpunkt	X	[mm]	40,80
	Y	[mm]	40,80

### Flächenträgheitsmomente

2. Grad horizontal	IX	[mm <sup>4</sup> ]	725088,00
2. Grad vertikal	IY	[mm <sup>4</sup> ]	725088,00

### Widerstandsmomente

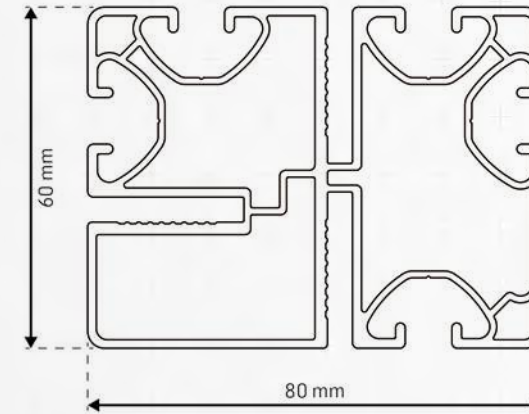
	WX max	[mm <sup>3</sup> ]	17752,00
	WX min	[mm <sup>3</sup> ]	17752,00
	WY max	[mm <sup>3</sup> ]	17752,00
	WY min	[mm <sup>3</sup> ]	17752,00
Nominalgewicht	KG	[kg/m]	ca. ±3,739



## ISP8-LZ81

Nut 8 / leicht

mejo



Raster	leicht
Abmessung	80x60
Vorspannung	-
Nutmaß	8,0 + 0,4 mm
Kernbohrung	-
Nutzlänge	6000 oder 6030-0+10 mm

auf Anfrage

### Flächenberechnung

Fläche		[mm <sup>2</sup> ]	965,70
Umfang Außenkontur		mm	689,30
Schwerpunkt	X	[mm]	39,60
	Y	[mm]	31,10

### Flächenträgheitsmomente

2. Grad horizontal	IX	[mm <sup>4</sup> ]	377004,00
2. Grad vertikal	IY	[mm <sup>4</sup> ]	613737,00

### Widerstandsmomente

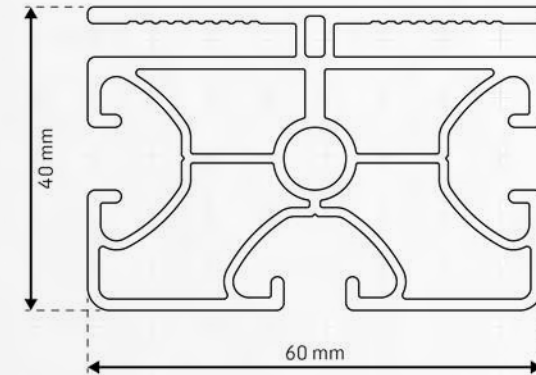
	WX max	[mm <sup>3</sup> ]	13041,70
	WX min	[mm <sup>3</sup> ]	12125,30
	WY max	[mm <sup>3</sup> ]	15507,40
	WY min	[mm <sup>3</sup> ]	15182,80
Nominalgewicht	KG	[kg/m]	ca. ±2,71



## ISP8-LZ61

Nut 8 / leicht

mejo



Raster	leicht
Abmessung	60x40
Vorspannung	-
Nutmaß	8,0 + 0,4 mm
Kernbohrung	8,2 +/- 0,15 mm
Nutzlänge	6000 oder 6030-0+10 mm

auf Anfrage

### Flächenberechnung

Fläche		[mm <sup>2</sup> ]	624,00
Umfang Außenkontur		mm	457,30
Schwerpunkt	X	[mm]	30,00
	Y	[mm]	17,77

### Flächenträgheitsmomente

2. Grad horizontal	IX	[mm <sup>4</sup> ]	83030,00
2. Grad vertikal	IY	[mm <sup>4</sup> ]	212394,00

### Widerstandsmomente

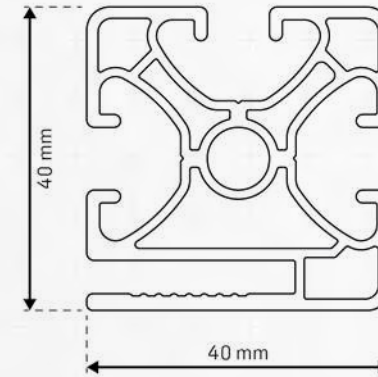
	WX max	[mm <sup>3</sup> ]	4672,40
	WX min	[mm <sup>3</sup> ]	3807,60
	WY max	[mm <sup>3</sup> ]	7090,40
	WY min	[mm <sup>3</sup> ]	7090,40
Nominalgewicht	KG	[kg/m]	ca. ±1,6941



## ISP8-LZ40

Nut 8 / leicht

mejo



Raster	leicht
Abmessung	40x40
Vorspannung	-
Nutmaß	8,0 + 0,4 mm
Kernbohrung	8,2 +/- 0,15 mm
Nutzlänge	6000 oder 6030-0+10 mm

auf Anfrage

### Flächenberechnung

Fläche		[mm <sup>2</sup> ]	474,30
Umfang Außenkontur		mm	360,20
Schwerpunkt	X	[mm]	19,87
	Y	[mm]	19,28

### Flächenträgheitsmomente

2. Grad horizontal	IX	[mm <sup>4</sup> ]	81645,00
2. Grad vertikal	IY	[mm <sup>4</sup> ]	74776,00

### Widerstandsmomente

	WX max	[mm <sup>3</sup> ]	4234,00
	WX min	[mm <sup>3</sup> ]	3940,90
	WY max	[mm <sup>3</sup> ]	3762,60
	WY min	[mm <sup>3</sup> ]	3715,20
Nominalgewicht	KG	[kg/m]	ca. ±1,286

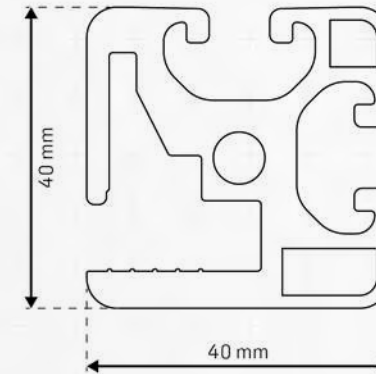




## ISP8-KL40

Nut 8 / leicht

mejo



Raster	leicht
Abmessung	40x40
Vorspannung	0,2 +0,1/-0,15 mm
Nutmaß	8,0 + 0,4 mm
Kernbohrung	6,8 - 0,2 mm
Nutzlänge	6000 oder 6030-0+10 mm

auf Anfrage

### Flächenberechnung

Fläche		[mm <sup>2</sup> ]	700,20
Umfang Außenkontur		mm	330,00
Schwerpunkt	X	[mm]	19,70
	Y	[mm]	19,30

### Flächenträgheitsmomente

2. Grad horizontal	IX	[mm <sup>4</sup> ]	96491,30
2. Grad vertikal	IY	[mm <sup>4</sup> ]	109002,50

### Widerstandsmomente

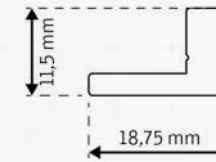
	WX max	[mm <sup>3</sup> ]	4988,70
	WX min	[mm <sup>3</sup> ]	4970,80
	WY max	[mm <sup>3</sup> ]	5535,00
	WY min	[mm <sup>3</sup> ]	5448,20
Nominalgewicht	KG	[kg/m]	ca. ±1,898



## ISP8-KL400

Nut 8 / leicht

mejo



Raster	leicht
Abmessung	18,75x11,5
Vorspannung	Passung mit ISP 8 - KL 40
Nutmaß	Passung mit ISP 8 - KL 40
Kernbohrung	Passung mit ISP 8 - KL 40
Nutzlänge	6000 oder 6030-0+10 mm

auf Anfrage

### Flächenberechnung

Fläche		[mm <sup>2</sup> ]	104,70
Umfang Außenkontur		mm	59,60
Schwerpunkt	X	[mm]	12,40
	Y	[mm]	4,20

### Flächenträgheitsmomente

2. Grad horizontal	IX	[mm <sup>4</sup> ]	1211,10
2. Grad vertikal	IY	[mm <sup>4</sup> ]	2803,20

### Widerstandsmomente

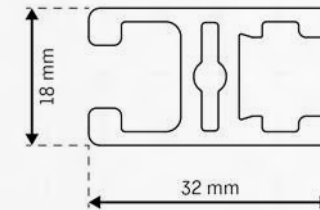
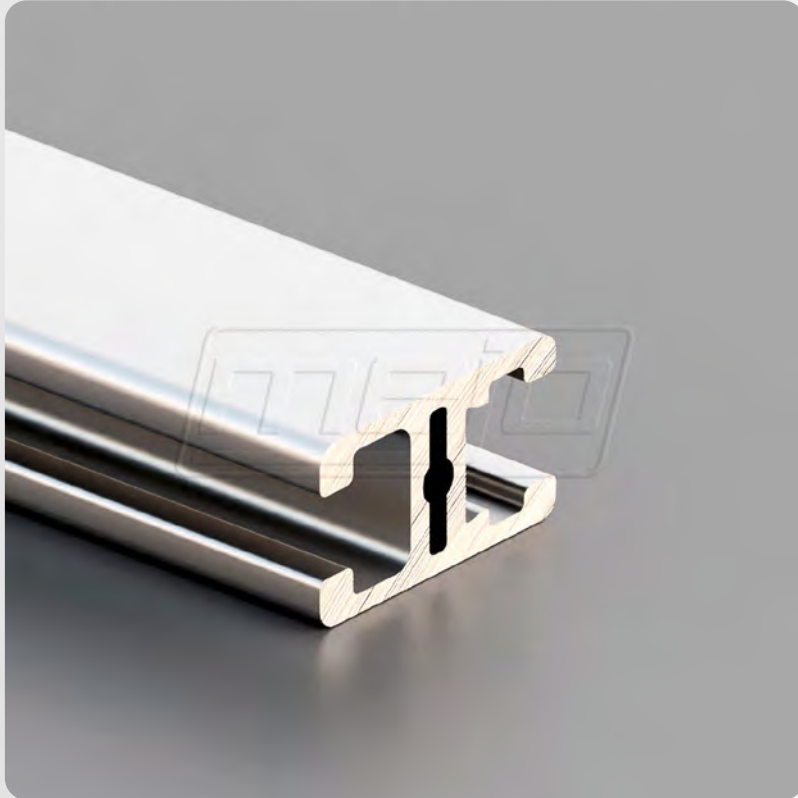
	WX max	[mm <sup>3</sup> ]	286,80
	WX min	[mm <sup>3</sup> ]	166,40
	WY max	[mm <sup>3</sup> ]	447,20
	WY min	[mm <sup>3</sup> ]	224,50
Nominalgewicht	KG	[kg/m]	ca. ±0,284



## ISP8-KL32

Nut 8 / leicht

mejo



Raster	leicht
Abmessung	32x18
Vorspannung	0,2 +0,1/-0,15 mm
Nutmaß	8,2 und 10,3 mm
Kernbohrung	4,3 mm (1x oder 3x)
Nutzlänge	6000 oder 6030-0+10 mm

auf Anfrage

### Flächenberechnung

Fläche		[mm <sup>2</sup> ]	234,80
Umfang Außenkontur		mm	156,60
Schwerpunkt	X	[mm]	9,00
	Y	[mm]	16,20

### Flächenträgheitsmomente

2. Grad horizontal	IX	[mm <sup>4</sup> ]	16765,00
2. Grad vertikal	IY	[mm <sup>4</sup> ]	10699,00

### Widerstandsmomente

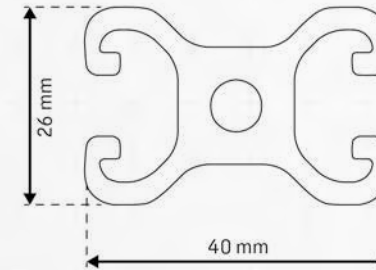
	WX max	[mm <sup>3</sup> ]	1032,30
	WX min	[mm <sup>3</sup> ]	1032,30
	WY max	[mm <sup>3</sup> ]	1188,80
	WY min	[mm <sup>3</sup> ]	1188,80
Nominalgewicht	KG	[kg/m]	ca. ±0,634



## ISP8-L48

Nut 8 / leicht

mejo



Raster	leicht
Abmessung	40x26
Vorspannung	0,2 +0,1/-0,15 mm
Nutmaß	8,0 + 0,4 mm
Kernbohrung	6,8 - 0,2 mm
Nutzlänge	6000 oder 6030-0+10 mm

auf Anfrage

### Flächenberechnung

Fläche		[mm <sup>2</sup> ]	442,40
Umfang Außenkontur		mm	227,60
Schwerpunkt	X	[mm]	13,00
	Y	[mm]	20,00

### Flächenträgheitsmomente

2. Grad horizontal	IX	[mm <sup>4</sup> ]	57641,00
2. Grad vertikal	IY	[mm <sup>4</sup> ]	26262,00

### Widerstandsmomente

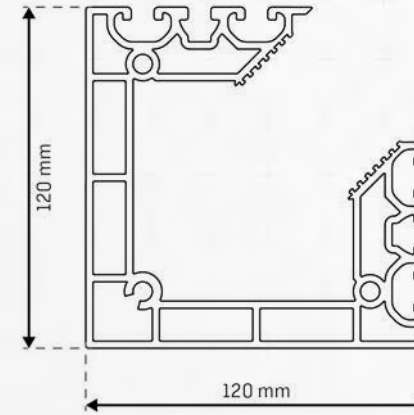
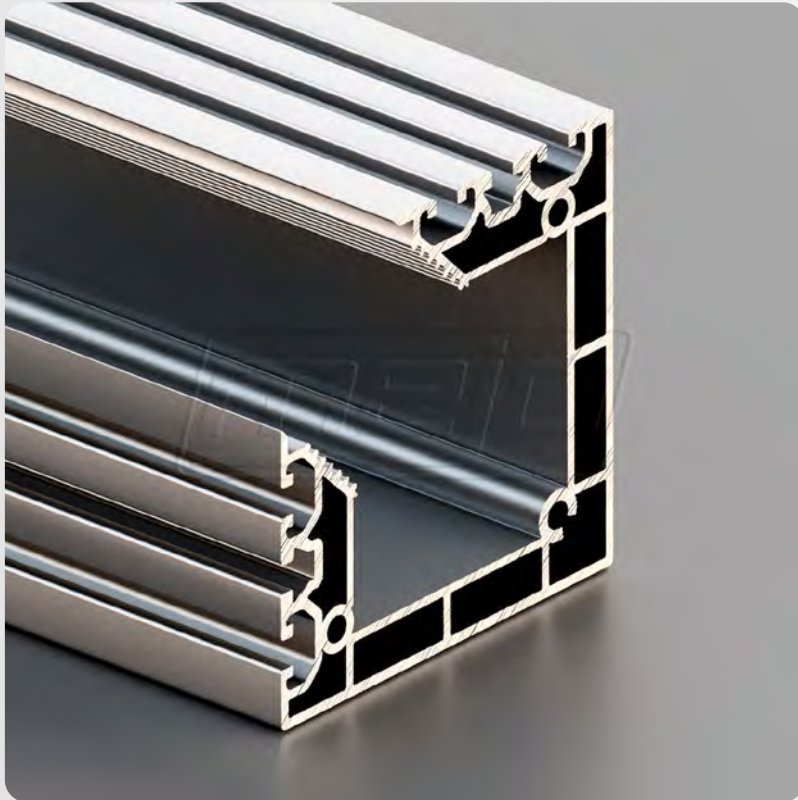
	WX max	[mm <sup>3</sup> ]	2882,10
	WX min	[mm <sup>3</sup> ]	2882,10
	WY max	[mm <sup>3</sup> ]	2020,20
	WY min	[mm <sup>3</sup> ]	2020,20
Nominalgewicht	KG	[kg/m]	ca. ±1,202



## ISP8-LX120K56

Nut 8 / leicht

mejo



Raster	leicht
Abmessung	120x120
Vorspannung	0,2 +0,1/-0,15 mm
Nutmaß	8,0 + 0,4 mm
Kernbohrung	6,8 - 0,2 mm
Nutzlänge	6000 oder 6030-0+10 mm

auf Anfrage

### Flächenberechnung

Fläche		[mm <sup>2</sup> ]	2485,70
Umfang Außenkontur		mm	733,20
Schwerpunkt	X	[mm]	54,10
	Y	[mm]	54,10

### Flächenträgheitsmomente

2. Grad horizontal	IX	[mm <sup>4</sup> ]	4168224,00
2. Grad vertikal	IY	[mm <sup>4</sup> ]	4168157,00

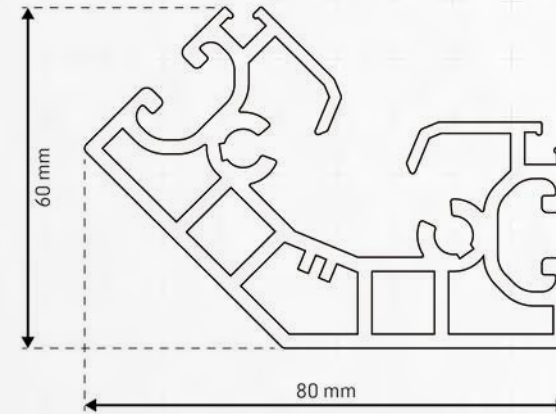
### Widerstandsmomente

	WX max	[mm <sup>3</sup> ]	77024,40
	WX min	[mm <sup>3</sup> ]	63264,70
	WY max	[mm <sup>3</sup> ]	77017,70
	WY min	[mm <sup>3</sup> ]	63264,70
Nominalgewicht	KG	[kg/m]	ca. ±6,736



# ISP8-LX4045 K15 XMS

Nut 8 / leicht



Raster	leicht
Abmessung	85x60
Vorspannung	0,2 +0,1/-0,15 mm
Nutmaß	8,0 + 0,4 mm
Kernbohrung	6,8 - 0,2 mm
Nutzlänge	6000 oder 6030-0+10 mm

auf Anfrage

## Flächenberechnung

Fläche		[mm <sup>2</sup> ]	1080,90
Umfang Außenkontur		mm	553,90
Schwerpunkt	X	[mm]	45,10
	Y	[mm]	24,60

## Flächenträgheitsmomente

2. Grad horizontal	IX	[mm <sup>4</sup> ]	14319487,00
2. Grad vertikal	IY	[mm <sup>4</sup> ]	623548,00

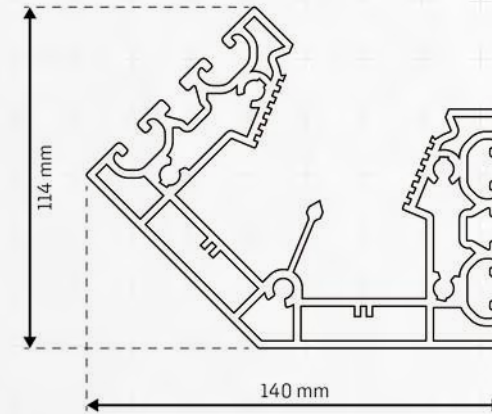
## Widerstandsmomente

	WX max	[mm <sup>3</sup> ]	582093,00
	WX min	[mm <sup>3</sup> ]	401226,10
	WY max	[mm <sup>3</sup> ]	13810,60
	WY min	[mm <sup>3</sup> ]	13810,60
Nominalgewicht	KG	[kg/m]	ca.±2,929



# ISP8-LX8045 K56 XMS

Nut 8 / leicht



Raster	leicht
Abmessung	114x140
Vorspannung	0,2 +0,1/-0,15 mm
Nutmaß	8,0 + 0,4 mm
Kernbohrung	6,8 - 0,2 mm
Nutzlänge	6000 oder 6030-0+10 mm

auf Anfrage

## Flächenberechnung

Fläche		[mm <sup>2</sup> ]	2435,00
Umfang Außenkontur		mm	953,90
Schwerpunkt	X	[mm]	76,90
	Y	[mm]	46,70

## Flächenträgheitsmomente

2. Grad horizontal	IX	[mm <sup>4</sup> ]	1038051,00
2. Grad vertikal	IY	[mm <sup>4</sup> ]	4216812,00

## Widerstandsmomente

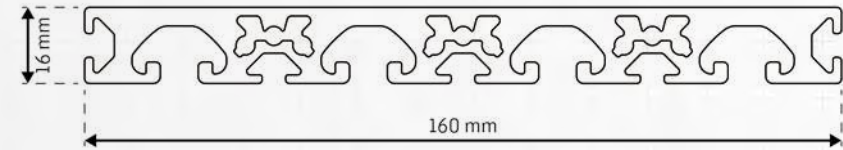
	WX max	[mm <sup>3</sup> ]	22239,70
	WX min	[mm <sup>3</sup> ]	15387,30
	WY max	[mm <sup>3</sup> ]	54833,40
	WY min	[mm <sup>3</sup> ]	54833,40
Nominalgewicht	KG	[kg/m]	ca. ±6,599



## ISP8-L169

Nut 8 / leicht

mejo



Raster	leicht
Abmessung	160x16
Vorspannung	0,2 +0,1/-0,15 mm
Nutmaß	4 x 8,0 +0,4 mm und 5 x 5,0 +0,4 mm
Kernbohrung	4 mm
Nutzlänge	6000 oder 6030-0+10 mm

auf Anfrage

### Flächenberechnung

Fläche		[mm <sup>2</sup> ]	1396,50
Umfang Außenkontur		mm	630,80
Schwerpunkt	X	[mm]	80,00
	Y	[mm]	8,98

### Flächenträgheitsmomente

2. Grad horizontal	IX	[mm <sup>4</sup> ]	38030,00
2. Grad vertikal	IY	[mm <sup>4</sup> ]	3099220,00

### Widerstandsmomente

	WX max	[mm <sup>3</sup> ]	4237,70
	WX min	[mm <sup>3</sup> ]	5413,30
	WY max	[mm <sup>3</sup> ]	38740,20
	WY min	[mm <sup>3</sup> ]	38740,20
Nominalgewicht	KG	[kg/m]	ca. ±3,784

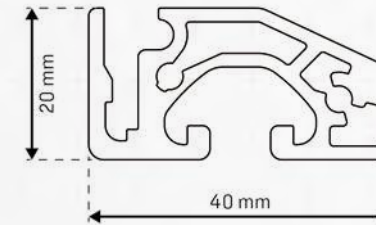




## ISP8-LF4020

Nut 8 / leicht

mejo



Raster	leicht
Abmessung	40x20
Vorspannung	0,2 +0,1/-0,15 mm
Nutmaß	4 x 8,0 +0,4 mm und 5 x 5,0 +0,4 mm
Kernbohrung	-
Nutzlänge	6000 oder 6030-0+10 mm

auf Anfrage

### Flächenberechnung

Fläche		[mm <sup>2</sup> ]	333,80
Umfang Außenkontur		mm	193,70
Schwerpunkt	X	[mm]	20,80
	Y	[mm]	8,90

### Flächenträgheitsmomente

2. Grad horizontal	IX	[mm <sup>4</sup> ]	11775,00
2. Grad vertikal	IY	[mm <sup>4</sup> ]	53191,00

### Widerstandsmomente

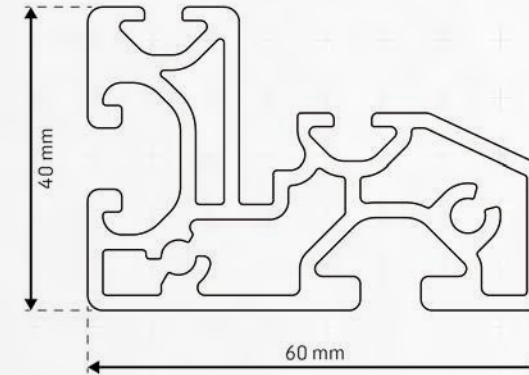
	WX max	[mm <sup>3</sup> ]	1320,90
	WX min	[mm <sup>3</sup> ]	1062,20
	WY max	[mm <sup>3</sup> ]	2552,80
	WY min	[mm <sup>3</sup> ]	2552,80
Nominalgewicht	KG	[kg/m]	ca. ±0,905



## ISP8-LF6040

Nut 8 / leicht

mejo



Raster	leicht
Abmessung	60x40
Vorspannung	0,2 +0,1/-0,15 mm
Nutmaß	4 x 8,0 +0,4 mm und 5 x 5,0 +0,4 mm
Kernbohrung	-
Nutzlänge	6000 oder 6030-0+10 mm

auf Anfrage

### Flächenberechnung

Fläche		[mm <sup>2</sup> ]	713,20
Umfang Außenkontur		mm	338,80
Schwerpunkt	X	[mm]	34,40
	Y	[mm]	16,10

### Flächenträgheitsmomente

2. Grad horizontal	IX	[mm <sup>4</sup> ]	96218,00
2. Grad vertikal	IY	[mm <sup>4</sup> ]	240805,00

### Widerstandsmomente

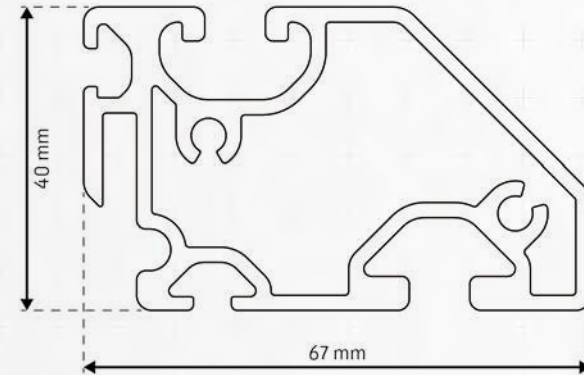
	WX max	[mm <sup>3</sup> ]	5959,70
	WX min	[mm <sup>3</sup> ]	4033,40
	WY max	[mm <sup>3</sup> ]	7005,60
	WY min	[mm <sup>3</sup> ]	7005,60
Nominalgewicht	KG	[kg/m]	ca. ±1,933



## ISP8-LF6740

Nut 8 / leicht

mejo



Raster	leicht
Abmessung	67x40
Vorspannung	0,2 +0,1/-0,15 mm
Nutmaß	4 x 8,0 +0,4 mm und 5 x 5,0 +0,4 mm
Kernbohrung	-
Nutzlänge	6000 oder 6030-0+10 mm

auf Anfrage

### Flächenberechnung

Fläche		[mm <sup>2</sup> ]	683,40
Umfang Außenkontur		mm	347,50
Schwerpunkt	X	[mm]	30,00
	Y	[mm]	21,40

### Flächenträgheitsmomente

2. Grad horizontal	IX	[mm <sup>4</sup> ]	120901,00
2. Grad vertikal	IY	[mm <sup>4</sup> ]	295361,00

### Widerstandsmomente

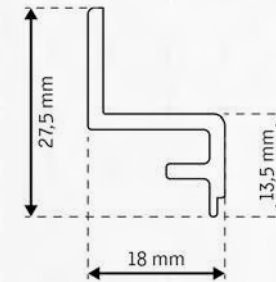
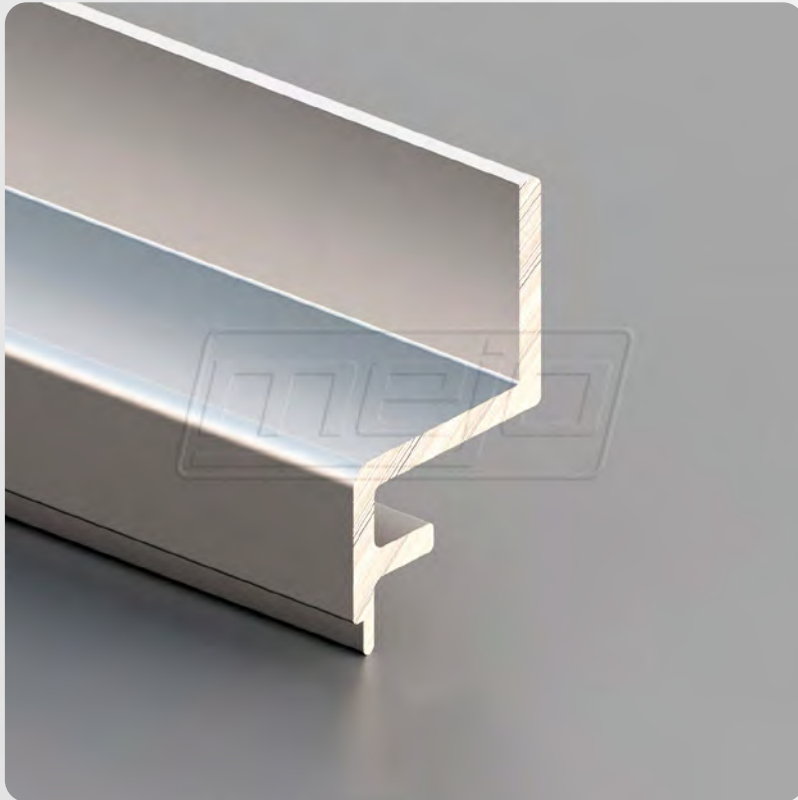
	WX max	[mm <sup>3</sup> ]	5690,60
	WX min	[mm <sup>3</sup> ]	5690,60
	WY max	[mm <sup>3</sup> ]	9816,40
	WY min	[mm <sup>3</sup> ]	8001,90
Nominalgewicht	KG	[kg/m]	ca. ±1,852



## ISP8-SEL1816

Nut 8 / leicht

mejo



Raster	leicht
Abmessung	27,5x18
Vorspannung	-
Nutmaß	-
Kernbohrung	-
Nutzlänge	6000 oder 6030-0+10 mm

auf Anfrage

### Flächenberechnung

Fläche		[mm <sup>2</sup> ]	95,40
Umfang Außenkontur		mm	99,00
Schwerpunkt	X	[mm]	8,80
	Y	[mm]	12,70

### Flächenträgheitsmomente

2. Grad horizontal	IX	[mm <sup>4</sup> ]	3686,00
2. Grad vertikal	IY	[mm <sup>4</sup> ]	4258,00

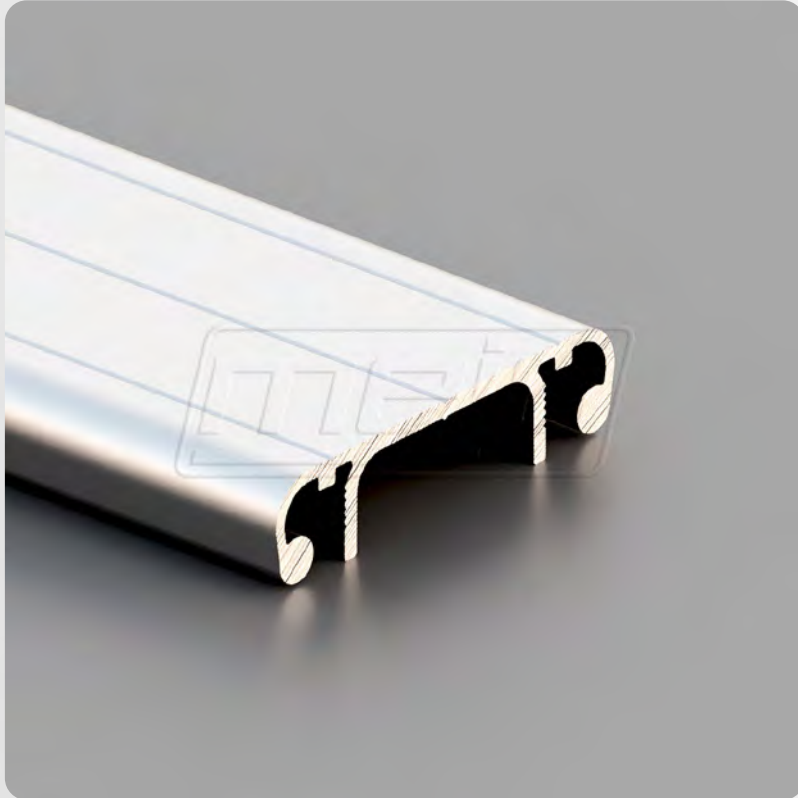
### Widerstandsmomente

	WX max	[mm <sup>3</sup> ]	289,90
	WX min	[mm <sup>3</sup> ]	249,40
	WY max	[mm <sup>3</sup> ]	481,50
	WY min	[mm <sup>3</sup> ]	465,10
Nominalgewicht	KG	[kg/m]	ca. ±0,259



## ISPKK-40D

Kabelkanal / leicht



Raster	leicht
Abmessung	40x9,5
Vorspannung	
Nutmaß	
Kernbohrung	
Nutzlänge	6000 oder 6030-0+10 mm

auf Anfrage

### Flächenberechnung

Fläche		[mm <sup>2</sup> ]	109,20
Umfang Außenkontur		mm	155,10
Schwerpunkt	X	[mm]	n.e.
	Y	[mm]	n.e.

### Flächenträgheitsmomente

2. Grad horizontal	IX	[mm <sup>4</sup> ]	n.e.
2. Grad vertikal	IY	[mm <sup>4</sup> ]	n.e.

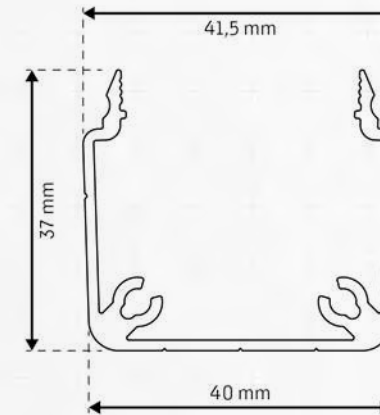
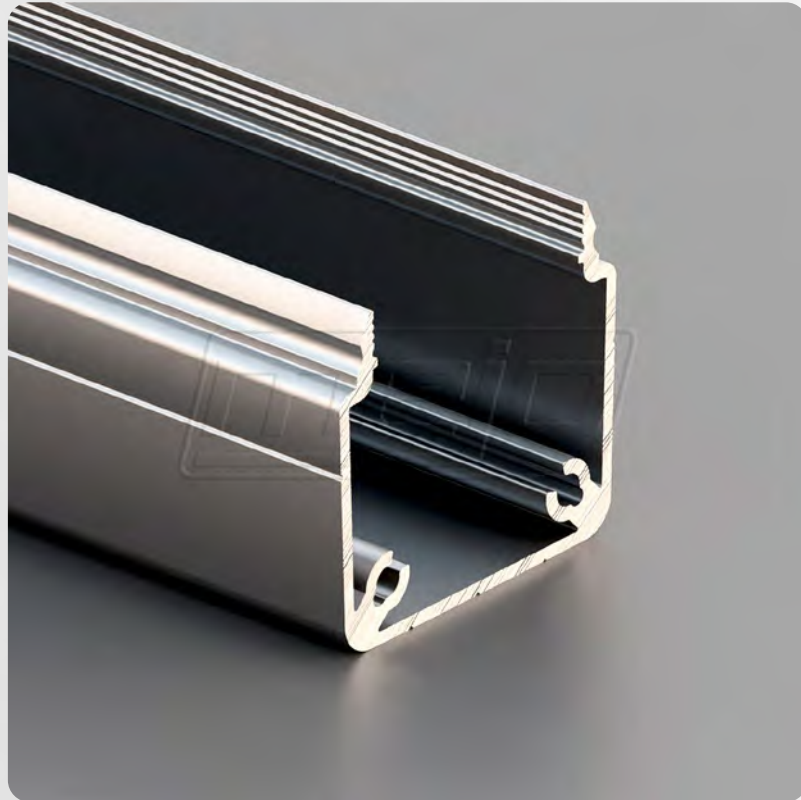
### Widerstandsmomente

	WX max	[mm <sup>3</sup> ]	n.e.
	WX min	[mm <sup>3</sup> ]	n.e.
	WY max	[mm <sup>3</sup> ]	n.e.
	WY min	[mm <sup>3</sup> ]	n.e.
Nominalgewicht	KG	[kg/m]	ca. ±0,296



## ISPKK-4040U

Kabelkanal / leicht



Raster	leicht
Abmessung	41,5x37
Vorspannung	
Nutmaß	
Kernbohrung	
Nutzlänge	6000 oder 6030-0+10 mm

auf Anfrage

### Flächenberechnung

Fläche		[mm <sup>2</sup> ]	223,10
Umfang Außenkontur		mm	278,90
Schwerpunkt	X	[mm]	n.e.
	Y	[mm]	n.e.

### Flächenträgheitsmomente

2. Grad horizontal	IX	[mm <sup>4</sup> ]	n.e.
2. Grad vertikal	IY	[mm <sup>4</sup> ]	n.e.

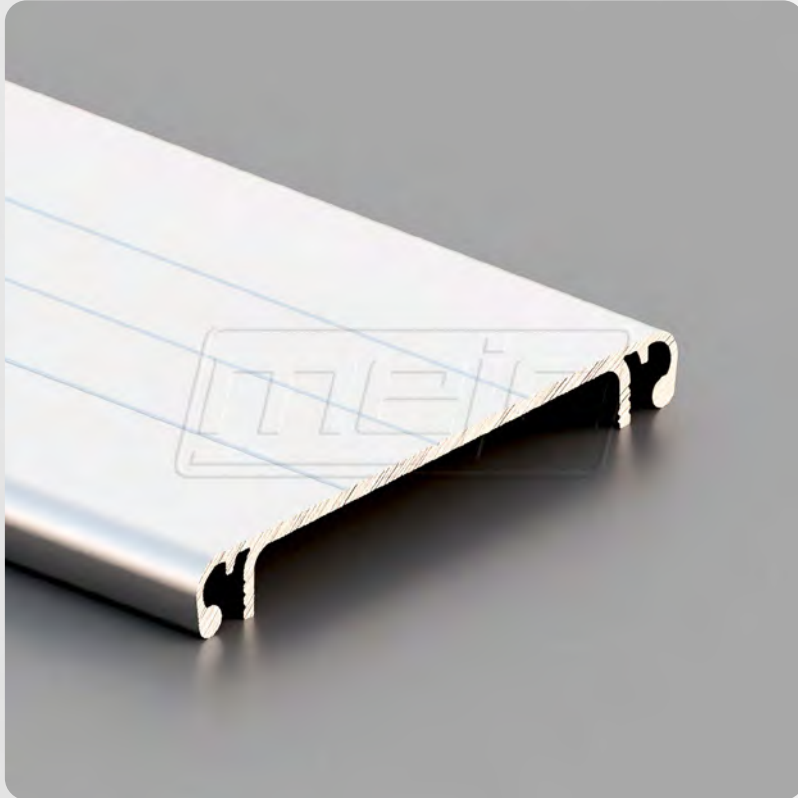
### Widerstandsmomente

	WX max	[mm <sup>3</sup> ]	n.e.
	WX min	[mm <sup>3</sup> ]	n.e.
	WY max	[mm <sup>3</sup> ]	n.e.
	WY min	[mm <sup>3</sup> ]	n.e.
Nominalgewicht	KG	[kg/m]	ca. ±0,605



## ISPKK-80D

Kabelkanal / leicht



Raster	leicht
Abmessung	80x9,5
Vorspannung	
Nutmaß	
Kernbohrung	
Nutzlänge	6000 oder 6030-0+10 mm

auf Anfrage

### Flächenberechnung

Fläche		[mm <sup>2</sup> ]	197,00
Umfang Außenkontur		mm	236,70
Schwerpunkt	X	[mm]	n.e.
	Y	[mm]	n.e.

### Flächenträgheitsmomente

2. Grad horizontal	IX	[mm <sup>4</sup> ]	n.e.
2. Grad vertikal	IY	[mm <sup>4</sup> ]	n.e.

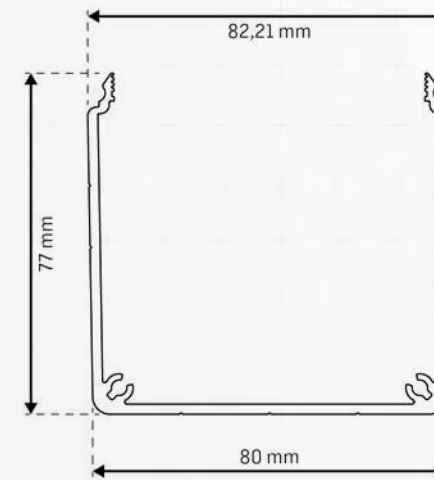
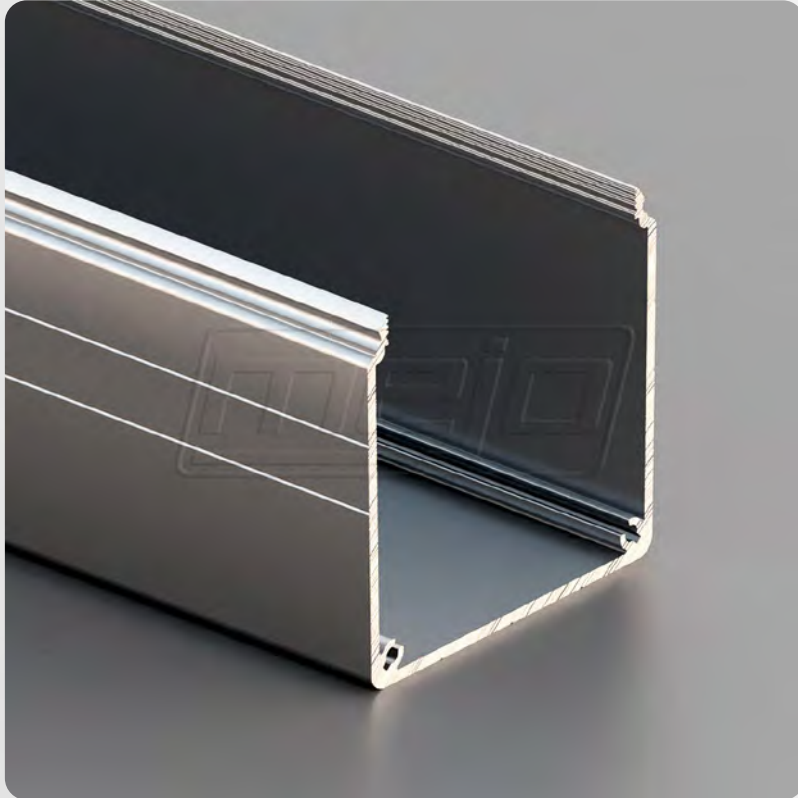
### Widerstandsmomente

	WX max	[mm <sup>3</sup> ]	n.e.
	WX min	[mm <sup>3</sup> ]	n.e.
	WY max	[mm <sup>3</sup> ]	n.e.
	WY min	[mm <sup>3</sup> ]	n.e.
Nominalgewicht	KG	[kg/m]	ca. ±0,534



## ISPKK-8080U

Kabelkanal / leicht



Raster	leicht
Abmessung	82x77
Vorspannung	
Nutmaß	
Kernbohrung	
Nutzlänge	6000 oder 6030-0+10 mm

auf Anfrage

### Flächenberechnung

Fläche		[mm <sup>2</sup> ]	612,20
Umfang Außenkontur		mm	503,60
Schwerpunkt	X	[mm]	n.e.
	Y	[mm]	n.e.

### Flächenträgheitsmomente

2. Grad horizontal	IX	[mm <sup>4</sup> ]	n.e.
2. Grad vertikal	IY	[mm <sup>4</sup> ]	n.e.

### Widerstandsmomente

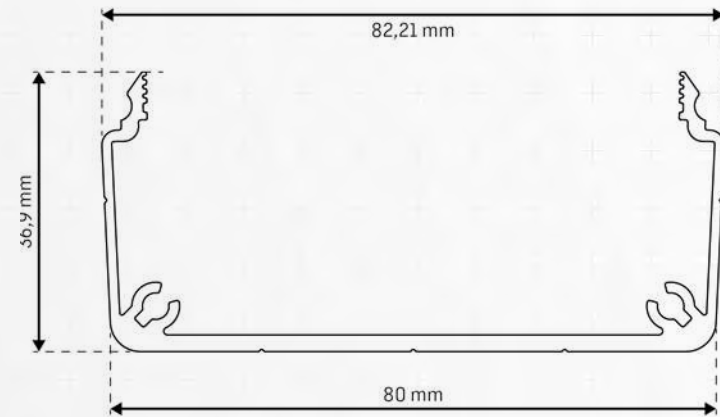
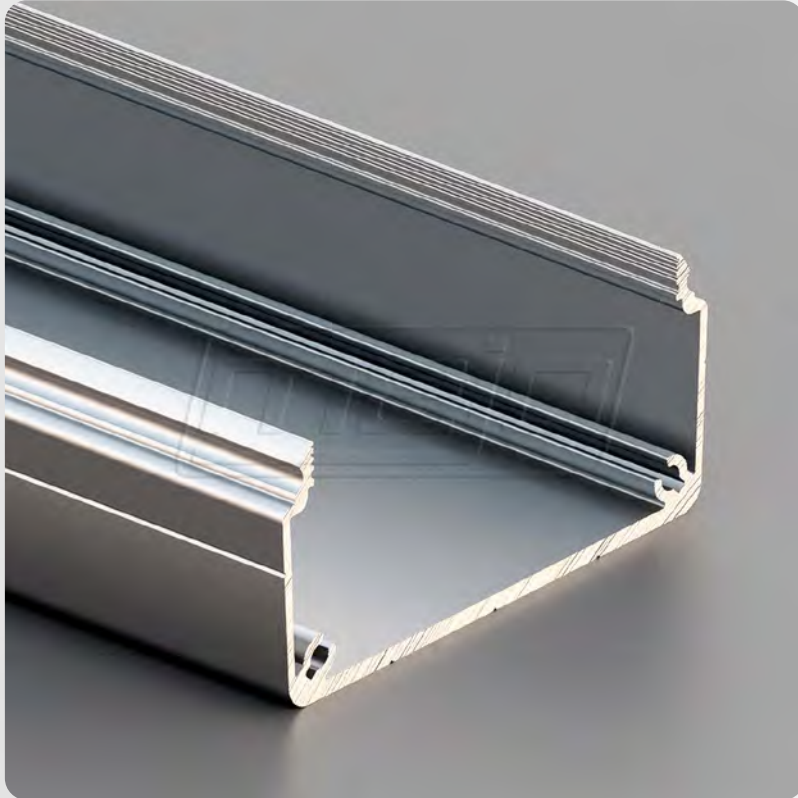
	WX max	[mm <sup>3</sup> ]	n.e.
	WX min	[mm <sup>3</sup> ]	n.e.
	WY max	[mm <sup>3</sup> ]	n.e.
	WY min	[mm <sup>3</sup> ]	n.e.
Nominalgewicht	KG	[kg/m]	ca. ±1,659





## ISPKK-8040U

Kabelkanal / leicht



Raster	leicht
Abmessung	82x37
Vorspannung	
Nutmaß	
Kernbohrung	
Nutzlänge	6000 oder 6030-0+10 mm

auf Anfrage

### Flächenberechnung

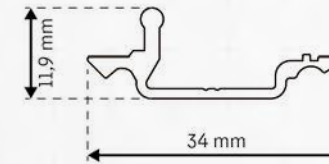
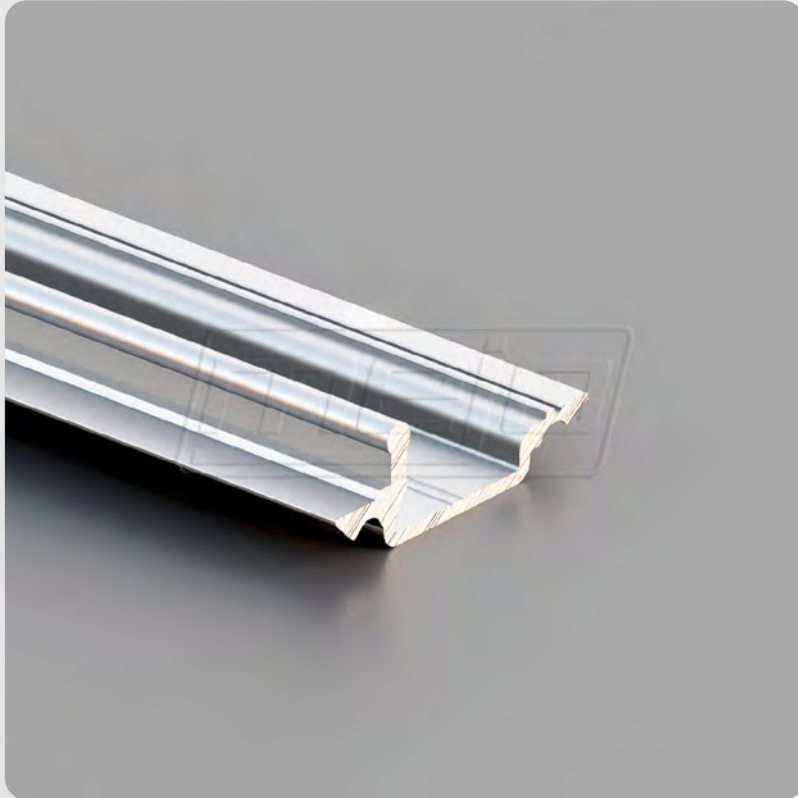
Fläche		[mm <sup>2</sup> ]	343,00
Umfang Außenkontur		mm	355,10
Schwerpunkt	X	[mm]	n.e.
	Y	[mm]	n.e.

### Flächenträgheitsmomente

2. Grad horizontal	IX	[mm <sup>4</sup> ]	n.e.
2. Grad vertikal	IY	[mm <sup>4</sup> ]	n.e.

### Widerstandsmomente

	WX max	[mm <sup>3</sup> ]	n.e.
	WX min	[mm <sup>3</sup> ]	n.e.
	WY max	[mm <sup>3</sup> ]	n.e.
	WY min	[mm <sup>3</sup> ]	n.e.
Nominalgewicht	KG	[kg/m]	ca. ±0,93



Raster	leicht
Abmessung	34x11,9
Vorspannung	0,2 +0,1/-0,15 mm
Nutmaß	8,0 + 0,4 mm
Kernbohrung	-
Nutzlänge	6000 oder 6030-0+10 mm

auf Anfrage

### Flächenberechnung

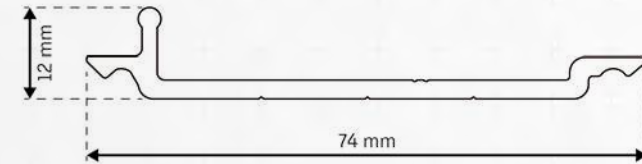
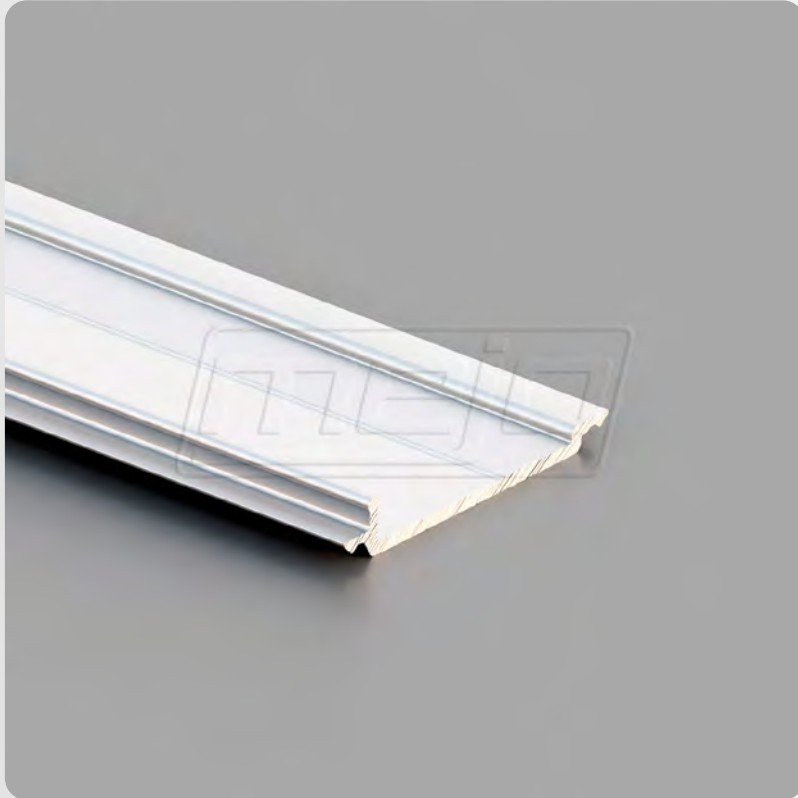
Fläche		[mm <sup>2</sup> ]	76,30
Umfang Außenkontur		mm	98,60
Schwerpunkt	X	[mm]	3,90
	Y	[mm]	14,20

### Flächenträgheitsmomente

2. Grad horizontal	IX	[mm <sup>4</sup> ]	6603,00
2. Grad vertikal	IY	[mm <sup>4</sup> ]	688,00

### Widerstandsmomente

	WX max	[mm <sup>3</sup> ]	463,40
	WX min	[mm <sup>3</sup> ]	334,30
	WY max	[mm <sup>3</sup> ]	174,90
	WY min	[mm <sup>3</sup> ]	86,30
Nominalgewicht	KG	[kg/m]	ca. ±0,207



Raster	leicht
Abmessung	74x12
Vorspannung	0,2 +0,1/-0,15 mm
Nutmaß	8,0 + 0,4 mm
Kernbohrung	-
Nutzlänge	6000 oder 6030-0+10 mm

auf Anfrage

### Flächenberechnung

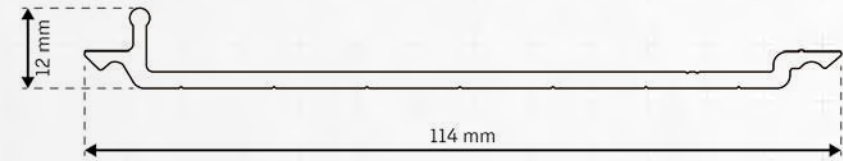
Fläche		[mm <sup>2</sup> ]	204,20
Umfang Außenkontur		mm	173,30
Schwerpunkt	X	[mm]	2,40
	Y	[mm]	34,50

### Flächenträgheitsmomente

2. Grad horizontal	IX	[mm <sup>4</sup> ]	96141,00
2. Grad vertikal	IY	[mm <sup>4</sup> ]	1100,00

### Widerstandsmomente

	WX max	[mm <sup>3</sup> ]	2787,40
	WX min	[mm <sup>3</sup> ]	2433,40
	WY max	[mm <sup>3</sup> ]	450,90
	WY min	[mm <sup>3</sup> ]	115,10
Nominalgewicht	KG	[kg/m]	ca. ±0,553



Raster	leicht
Abmessung	114x12
Vorspannung	0,2 +0,1/-0,15 mm
Nutmaß	8,0 + 0,4 mm
Kernbohrung	-
Nutzlänge	6000 oder 6030-0+10 mm

auf Anfrage

### Flächenberechnung

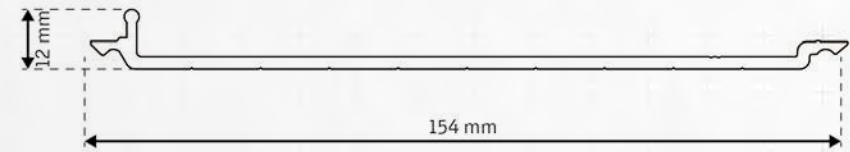
Fläche		[mm <sup>2</sup> ]	303,70
Umfang Außenkontur		mm	254,20
Schwerpunkt	X	[mm]	2,00
	Y	[mm]	54,20

### Flächenträgheitsmomente

2. Grad horizontal	IX	[mm <sup>4</sup> ]	346677,00
2. Grad vertikal	IY	[mm <sup>4</sup> ]	1247,00

### Widerstandsmomente

	WX max	[mm <sup>3</sup> ]	6391,80
	WX min	[mm <sup>3</sup> ]	5801,00
	WY max	[mm <sup>3</sup> ]	607,20
	WY min	[mm <sup>3</sup> ]	125,40
Nominalgewicht	KG	[kg/m]	ca. ±0,823



Raster	leicht
Abmessung	154x12
Vorspannung	0,2 +0,1/-0,15 mm
Nutmaß	8,0 + 0,4 mm
Kernbohrung	-
Nutzlänge	6000 oder 6030-0+10 mm

auf Anfrage

### Flächenberechnung

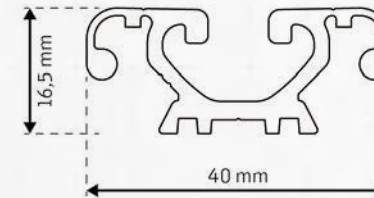
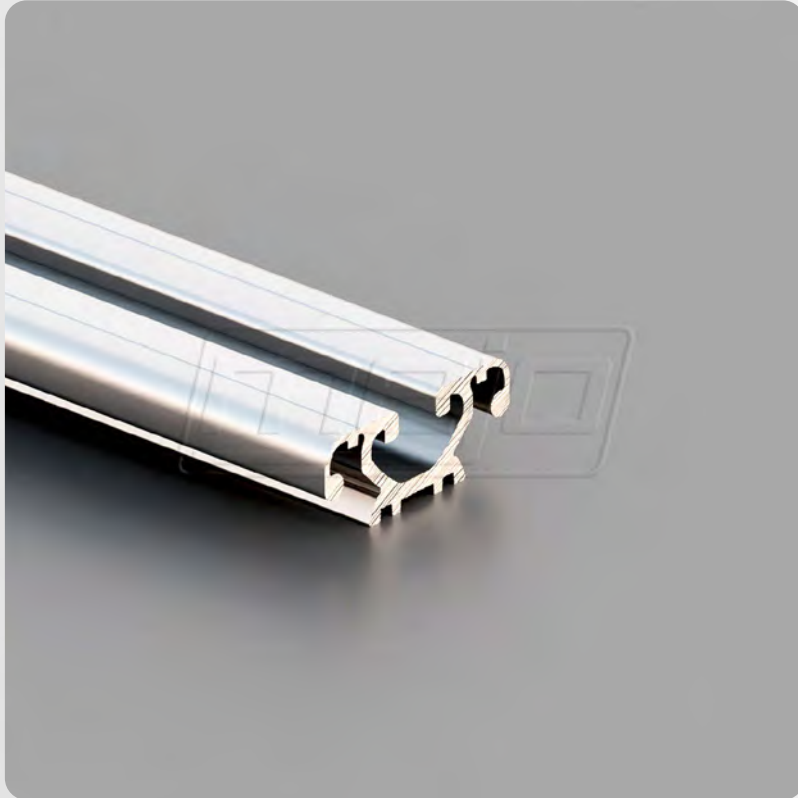
Fläche		[mm <sup>2</sup> ]	404,50
Umfang Außenkontur		mm	334,70
Schwerpunkt	X	[mm]	1,80
	Y	[mm]	73,90

### Flächenträgheitsmomente

2. Grad horizontal	IX	[mm <sup>4</sup> ]	845326,00
2. Grad vertikal	IY	[mm <sup>4</sup> ]	1364,00

### Widerstandsmomente

	WX max	[mm <sup>3</sup> ]	11436,90
	WX min	[mm <sup>3</sup> ]	10555,00
	WY max	[mm <sup>3</sup> ]	731,20
	WY min	[mm <sup>3</sup> ]	134,60
Nominalgewicht	KG	[kg/m]	ca. ±1,096



Raster	leicht
Abmessung	40x16,5
Vorspannung	0,2 +0,1/-0,15 mm
Nutmaß	8,0 + 0,4 mm
Kernbohrung	-
Nutzlänge	6000 oder 6030-0+10 mm

auf Anfrage

### Flächenberechnung

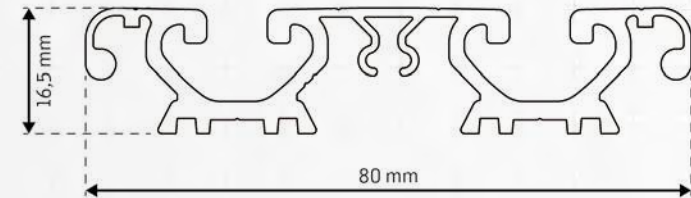
Fläche		[mm <sup>2</sup> ]	212,10
Umfang Außenkontur		mm	211,60
Schwerpunkt	X	[mm]	20,00
	Y	[mm]	7,30

### Flächenträgheitsmomente

2. Grad horizontal	IX	[mm <sup>4</sup> ]	5633,00
2. Grad vertikal	IY	[mm <sup>4</sup> ]	25621,00

### Widerstandsmomente

	WX max	[mm <sup>3</sup> ]	771,10
	WX min	[mm <sup>3</sup> ]	612,50
	WY max	[mm <sup>3</sup> ]	1280,60
	WY min	[mm <sup>3</sup> ]	1280,60
Nominalgewicht	KG	[kg/m]	ca. ±0,575



Raster	leicht
Abmessung	80x16,5
Vorspannung	0,2 +0,1/-0,15 mm
Nutmaß	8,0 + 0,4 mm
Kernbohrung	-
Nutzlänge	6000 oder 6030-0+10 mm

auf Anfrage

### Flächenberechnung

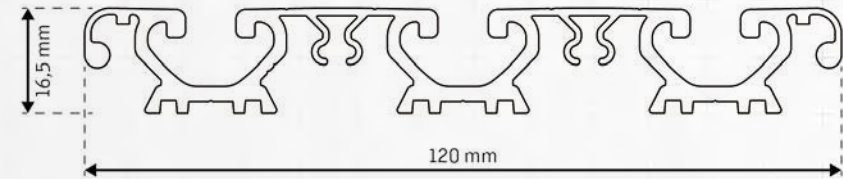
Fläche		[mm <sup>2</sup> ]	408,30
Umfang Außenkontur		mm	421,90
Schwerpunkt	X	[mm]	40,00
	Y	[mm]	7,30

### Flächenträgheitsmomente

2. Grad horizontal	IX	[mm <sup>4</sup> ]	11348,00
2. Grad vertikal	IY	[mm <sup>4</sup> ]	220867,00

### Widerstandsmomente

	WX max	[mm <sup>3</sup> ]	1560,00
	WX min	[mm <sup>3</sup> ]	1230,10
	WY max	[mm <sup>3</sup> ]	5522,20
	WY min	[mm <sup>3</sup> ]	5522,20
Nominalgewicht	KG	[kg/m]	ca. ±1,107



Raster	leicht
Abmessung	120x16,5
Vorspannung	0,2 +0,1/-0,15 mm
Nutmaß	8,0 + 0,4 mm
Kernbohrung	-
Nutzlänge	6000 oder 6030-0+10 mm

auf Anfrage

### Flächenberechnung

Fläche		[mm <sup>2</sup> ]	604,70
Umfang Außenkontur		mm	631,90
Schwerpunkt	X	[mm]	60,00
	Y	[mm]	7,30

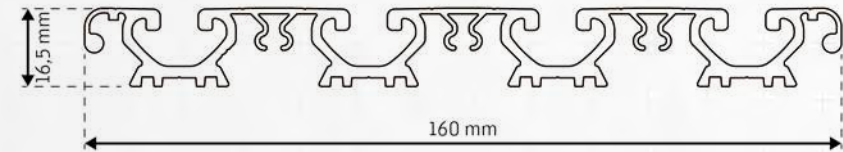
### Flächenträgheitsmomente

2. Grad horizontal	IX	[mm <sup>4</sup> ]	17071,00
2. Grad vertikal	IY	[mm <sup>4</sup> ]	743184,00

### Widerstandsmomente

	WX max	[mm <sup>3</sup> ]	2350,60
	WX min	[mm <sup>3</sup> ]	1848,00
	WY max	[mm <sup>3</sup> ]	12388,10
	WY min	[mm <sup>3</sup> ]	12388,10
Nominalgewicht	KG	[kg/m]	ca. ±1,639





Raster	leicht
Abmessung	160x16,5
Vorspannung	0,2 +0,1/-0,15 mm
Nutmaß	8,0 + 0,4 mm
Kernbohrung	-
Nutzlänge	6000 oder 6030-0+10 mm

auf Anfrage

### Flächenberechnung

Fläche		[mm <sup>2</sup> ]	800,80
Umfang Außenkontur		mm	842,40
Schwerpunkt	X	[mm]	80,00
	Y	[mm]	7,30

### Flächenträgheitsmomente

2. Grad horizontal	IX	[mm <sup>4</sup> ]	22779,00
2. Grad vertikal	IY	[mm <sup>4</sup> ]	1748312,00

### Widerstandsmomente

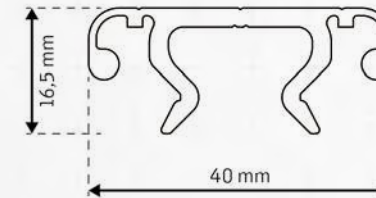
	WX max	[mm <sup>3</sup> ]	3138,10
	WX min	[mm <sup>3</sup> ]	2464,90
	WY max	[mm <sup>3</sup> ]	21856,70
	WY min	[mm <sup>3</sup> ]	21856,70
Nominalgewicht	KG	[kg/m]	ca. ±2,170



## ISPKK-Flex9

Kabelkanal / leicht

mejo



Raster	leicht
Abmessung	40x16,5
Vorspannung	0,2 +0,1/-0,15 mm
Nutmaß	8,0 + 0,4 mm
Kernbohrung	-
Nutzlänge	6000 oder 6030-0+10 mm

auf Anfrage

### Flächenberechnung

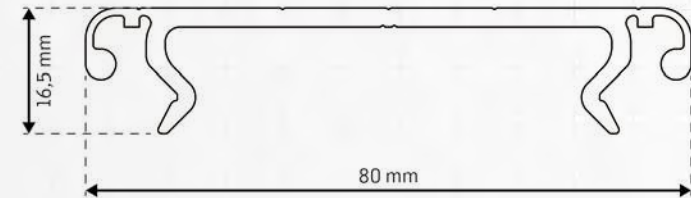
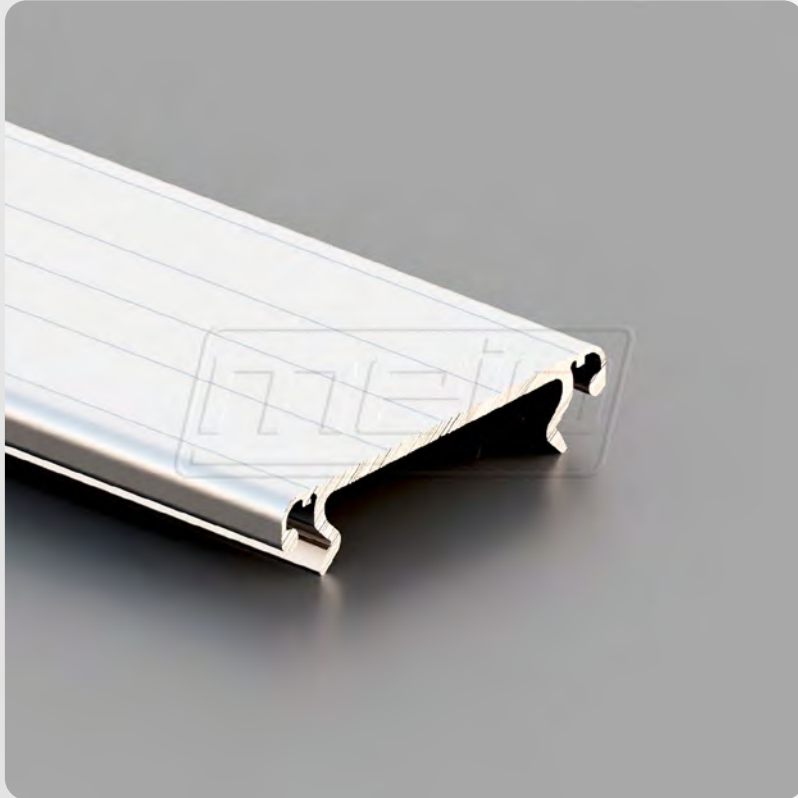
Fläche		[mm <sup>2</sup> ]	171,60
Umfang Außenkontur		mm	189,60
Schwerpunkt	X	[mm]	20,00
	Y	[mm]	5,10

### Flächenträgheitsmomente

2. Grad horizontal	IX	[mm <sup>4</sup> ]	3327,00
2. Grad vertikal	IY	[mm <sup>4</sup> ]	23514,00

### Widerstandsmomente

	WX max	[mm <sup>3</sup> ]	653,20
	WX min	[mm <sup>3</sup> ]	291,60
	WY max	[mm <sup>3</sup> ]	1175,70
	WY min	[mm <sup>3</sup> ]	1175,70
Nominalgewicht	KG	[kg/m]	ca. ±0,465



Raster	leicht
Abmessung	80x16,5
Vorspannung	0,2 +0,1/-0,15 mm
Nutmaß	8,0 + 0,4 mm
Kernbohrung	-
Nutzlänge	6000 oder 6030-0+10 mm

auf Anfrage

### Flächenberechnung

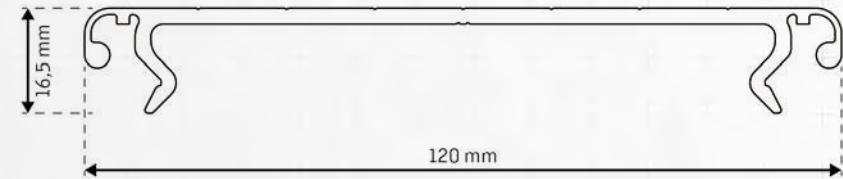
Fläche		[mm <sup>2</sup> ]	271,40
Umfang Außenkontur		mm	269,80
Schwerpunkt	X	[mm]	40,00
	Y	[mm]	3,70

### Flächenträgheitsmomente

2. Grad horizontal	IX	[mm <sup>4</sup> ]	4310,00
2. Grad vertikal	IY	[mm <sup>4</sup> ]	177004,00

### Widerstandsmomente

	WX max	[mm <sup>3</sup> ]	1171,10
	WX min	[mm <sup>3</sup> ]	336,20
	WY max	[mm <sup>3</sup> ]	4425,10
	WY min	[mm <sup>3</sup> ]	4425,10
Nominalgewicht	KG	[kg/m]	ca. ±0,736



Raster	leicht
Abmessung	120x16,5
Vorspannung	0,2 +0,1/-0,15 mm
Nutmaß	8,0 + 0,4 mm
Kernbohrung	-
Nutzlänge	6000 oder 6030-0+10 mm

auf Anfrage

### Flächenberechnung

Fläche		[mm <sup>2</sup> ]	371,30
Umfang Außenkontur		mm	350,20
Schwerpunkt	X	[mm]	60,00
	Y	[mm]	3,00

### Flächenträgheitsmomente

2. Grad horizontal	IX	[mm <sup>4</sup> ]	4791,00
2. Grad vertikal	IY	[mm <sup>4</sup> ]	547983,00

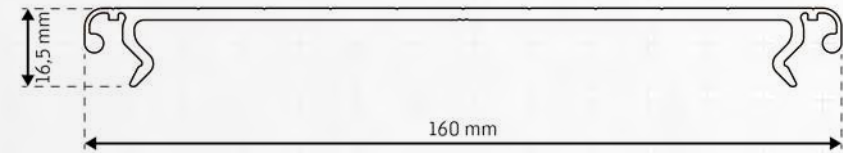
### Widerstandsmomente

	WX max	[mm <sup>3</sup> ]	1582,60
	WX min	[mm <sup>3</sup> ]	395,70
	WY max	[mm <sup>3</sup> ]	9133,00
	WY min	[mm <sup>3</sup> ]	9133,00
Nominalgewicht	KG	[kg/m]	ca. ±1,006



## ISPKK-Flex12

Kabelkanal / leicht



Raster	leicht
Abmessung	160x16,5
Vorspannung	0,2 +0,1/-0,15 mm
Nutmaß	8,0 + 0,4 mm
Kernbohrung	-
Nutzlänge	6000 oder 6030-0+10 mm

auf Anfrage

### Flächenberechnung

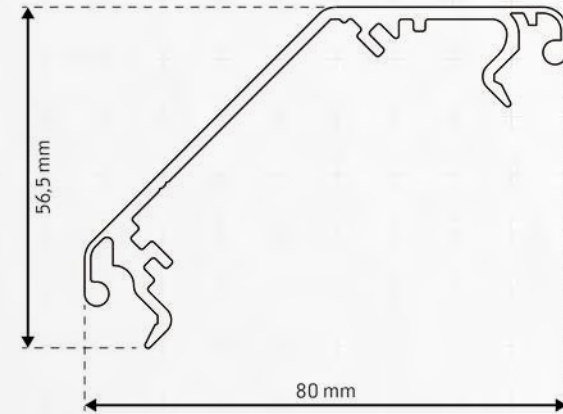
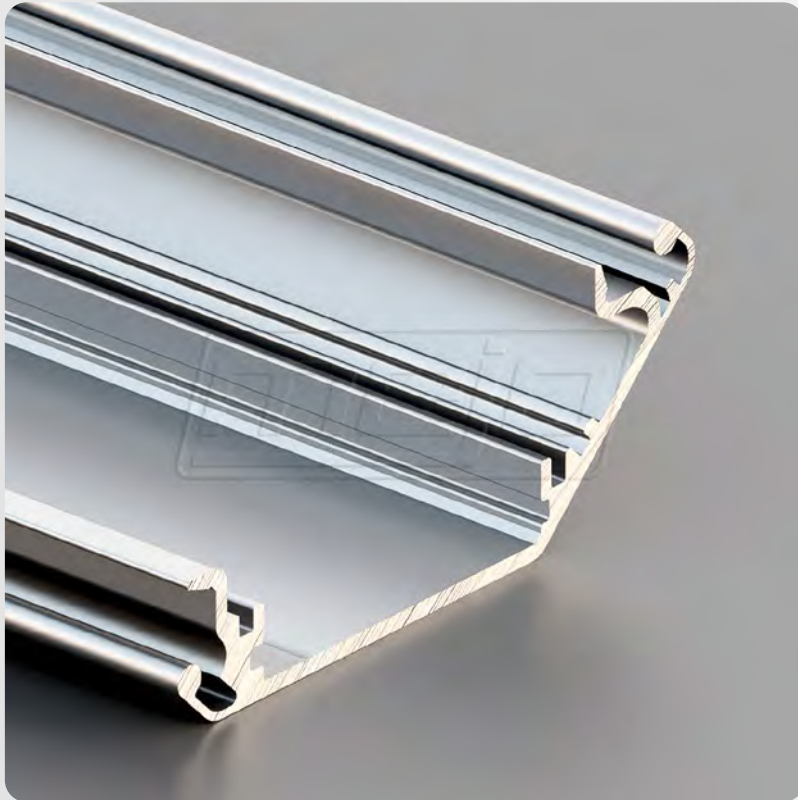
Fläche		[mm <sup>2</sup> ]	470,90
Umfang Außenkontur		mm	430,70
Schwerpunkt	X	[mm]	80,00
	Y	[mm]	2,70

### Flächenträgheitsmomente

2. Grad horizontal	IX	[mm <sup>4</sup> ]	5090,00
2. Grad vertikal	IY	[mm <sup>4</sup> ]	1215440,00

### Widerstandsmomente

	WX max	[mm <sup>3</sup> ]	1919,50
	WX min	[mm <sup>3</sup> ]	367,60
	WY max	[mm <sup>3</sup> ]	15193,00
	WY min	[mm <sup>3</sup> ]	15193,00
Nominalgewicht	KG	[kg/m]	ca. ±1,276



Raster	leicht
Abmessung	80x57
Vorspannung	0,2 +0,1/-0,15 mm
Nutmaß	8,0 + 0,4 mm
Kernbohrung	-
Nutzlänge	6000 oder 6030-0+10 mm

auf Anfrage

### Flächenberechnung

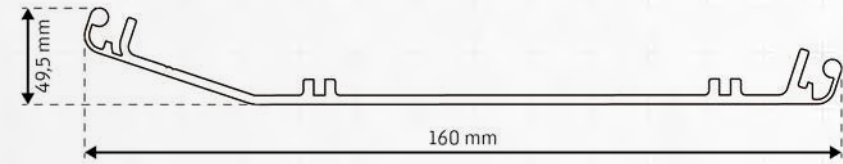
Fläche		[mm <sup>2</sup> ]	347,20
Umfang Außenkontur		mm	345,60
Schwerpunkt	X	[mm]	34,90
	Y	[mm]	36,80

### Flächenträgheitsmomente

2. Grad horizontal	IX	[mm <sup>4</sup> ]	111306,00
2. Grad vertikal	IY	[mm <sup>4</sup> ]	227041,00

### Widerstandsmomente

	WX max	[mm <sup>3</sup> ]	3022,10
	WX min	[mm <sup>3</sup> ]	3022,10
	WY max	[mm <sup>3</sup> ]	6502,20
	WY min	[mm <sup>3</sup> ]	5036,10
Nominalgewicht	KG	[kg/m]	ca. ±0,941



Raster	leicht
Abmessung	160x49,5
Vorspannung	0,2 +0,1/-0,15 mm
Nutmaß	8,0 + 0,4 mm
Kernbohrung	-
Nutzlänge	6000 oder 6030-0+10 mm

auf Anfrage

### Flächenberechnung

Fläche		[mm <sup>2</sup> ]	432,10
Umfang Außenkontur		mm	437,70
Schwerpunkt	X	[mm]	75,70
	Y	[mm]	30,60

### Flächenträgheitsmomente

2. Grad horizontal	IX	[mm <sup>4</sup> ]	99099,00
2. Grad vertikal	IY	[mm <sup>4</sup> ]	1128698,00

### Widerstandsmomente

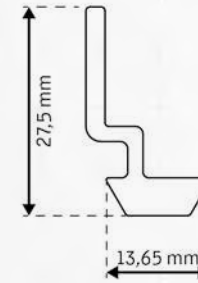
	WX max	[mm <sup>3</sup> ]	3238,30
	WX min	[mm <sup>3</sup> ]	3238,30
	WY max	[mm <sup>3</sup> ]	14908,70
	WY min	[mm <sup>3</sup> ]	13390,20
Nominalgewicht	KG	[kg/m]	ca. ±1,171



## ISP8-W1

Nut 8 / leicht

mejo



Raster	leicht
Abmessung	17,7
Vorspannung	
Nutmaß	
Kernbohrung	
Nutzlänge	2000-0+10 mm

auf Anfrage

### Flächenberechnung

Fläche		[mm <sup>2</sup> ]	119,10
Umfang Außenkontur		mm	85,90
Schwerpunkt	X	[mm]	5,80
	Y	[mm]	9,60

### Flächenträgheitsmomente

2. Grad horizontal	IX	[mm <sup>4</sup> ]	7598,00
2. Grad vertikal	IY	[mm <sup>4</sup> ]	2331,00

### Widerstandsmomente

	WX max	[mm <sup>3</sup> ]	789,80
	WX min	[mm <sup>3</sup> ]	424,90
	WY max	[mm <sup>3</sup> ]	396,90
	WY min	[mm <sup>3</sup> ]	223,00
Nominalgewicht	KG	[kg/m]	ca. ±0,323

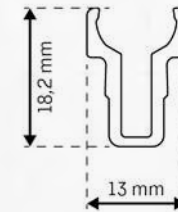




## ISP8-KL810

Nut 8 / leicht

mejo



Raster	leicht
Abmessung	13x18,2
Vorspannung	-
Nutmaß	-
Kernbohrung	-
Nutzlänge	6000 oder 6030-0+10 mm

auf Anfrage

### Flächenberechnung

Fläche		[mm <sup>2</sup> ]	73,60
Umfang Außenkontur		mm	89,10
Schwerpunkt	X	[mm]	6,50
	Y	[mm]	8,80

### Flächenträgheitsmomente

2. Grad horizontal	IX	[mm <sup>4</sup> ]	1914,00
2. Grad vertikal	IY	[mm <sup>4</sup> ]	1124,00

### Widerstandsmomente

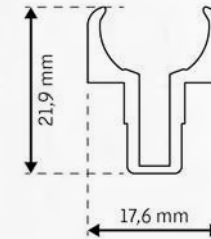
	WX max	[mm <sup>3</sup> ]	216,60
	WX min	[mm <sup>3</sup> ]	204,40
	WY max	[mm <sup>3</sup> ]	172,90
	WY min	[mm <sup>3</sup> ]	172,90
Nominalgewicht	KG	[kg/m]	ca. ±0,2



## ISP8-KL814

Nut 8 / leicht

mejo



Raster	leicht
Abmessung	D14
Vorspannung	
Nutmaß	
Kernbohrung	
Nutzlänge	6000 oder 6030-0+10 mm

auf Anfrage

### Flächenberechnung

Fläche		[mm <sup>2</sup> ]	103,30
Umfang Außenkontur		mm	114,70
Schwerpunkt	X	[mm]	8,80
	Y	[mm]	11,05

### Flächenträgheitsmomente

2. Grad horizontal	IX	[mm <sup>4</sup> ]	3287,20
2. Grad vertikal	IY	[mm <sup>4</sup> ]	3105,10

### Widerstandsmomente

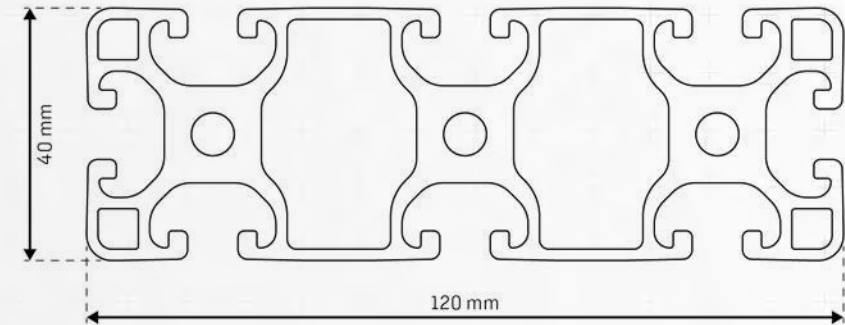
	WX max	[mm <sup>3</sup> ]	303,20
	WX min	[mm <sup>3</sup> ]	297,40
	WY max	[mm <sup>3</sup> ]	352,90
	WY min	[mm <sup>3</sup> ]	352,90
Nominalgewicht	KG	[kg/m]	ca. ±0,28



## ISP8-M121

Nut 8 / medium

mejo



Raster	medium
Abmessung	120x40
Vorspannung	0,2 +0,1/-0,15 mm
Nutmaß	8,0 + 0,4 mm
Kernbohrung	6,8 - 0,2 mm
Nutzlänge	6000 oder 6030-0+10 mm

auf Anfrage

### Flächenberechnung

Fläche		[mm <sup>2</sup> ]	1896,40
Umfang Außenkontur		mm	695,80
Schwerpunkt	X	[mm]	60,00
	Y	[mm]	20,00

### Flächenträgheitsmomente

2. Grad horizontal	IX	[mm <sup>4</sup> ]	295790,00
2. Grad vertikal	IY	[mm <sup>4</sup> ]	2368078,00

### Widerstandsmomente

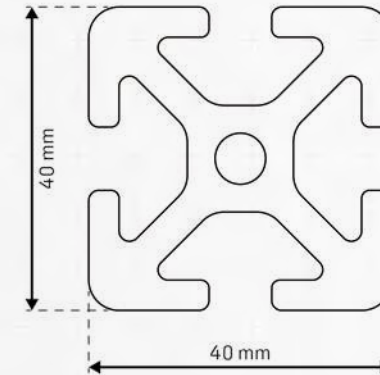
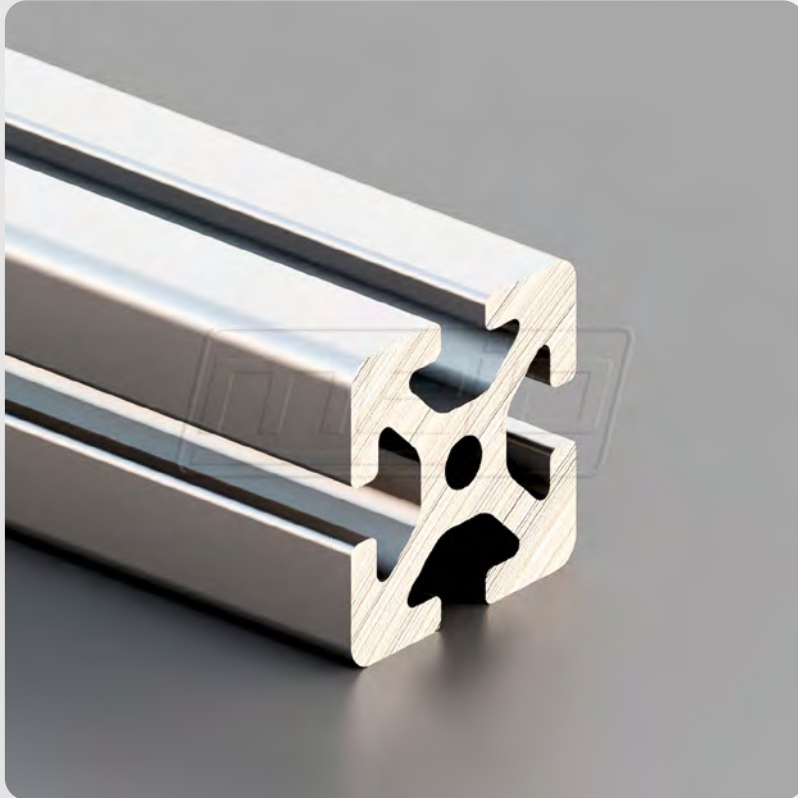
	WX max	[mm <sup>3</sup> ]	14789,50
	WX min	[mm <sup>3</sup> ]	14789,50
	WY max	[mm <sup>3</sup> ]	39468,00
	WY min	[mm <sup>3</sup> ]	39468,00
Nominalgewicht	KG	[kg/m]	ca. ±5,139



## ISP8-S40

Nut 8 / schwer

mejo



Raster	schwer
Abmessung	40x40
Vorspannung	0,2 +0,1/-0,15 mm
Nutmaß	8,0 + 0,4 mm
Kernbohrung	6,8 - 0,2 mm
Nutzlänge	6000 oder 6030-0+10 mm

auf Anfrage

### Flächenberechnung

Fläche		[mm <sup>2</sup> ]	925,40
Umfang Außenkontur		mm	302,80
Schwerpunkt	X	[mm]	20,00
	Y	[mm]	20,00

### Flächenträgheitsmomente

2. Grad horizontal	IX	[mm <sup>4</sup> ]	141146,00
2. Grad vertikal	IY	[mm <sup>4</sup> ]	141146,00

### Widerstandsmomente

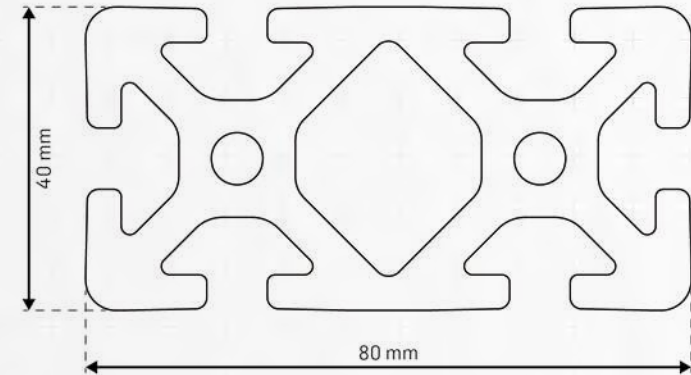
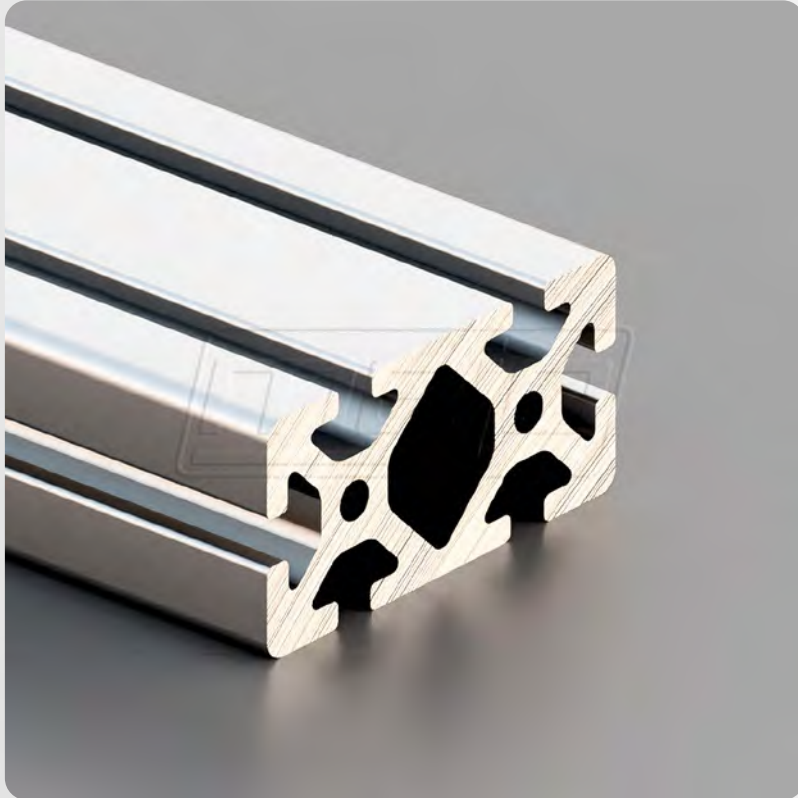
	WX max	[mm <sup>3</sup> ]	7057,30
	WX min	[mm <sup>3</sup> ]	7057,30
	WY max	[mm <sup>3</sup> ]	7057,30
	WY min	[mm <sup>3</sup> ]	7057,30
Nominalgewicht	KG	[kg/m]	ca. ±2,508



## ISP8-S81

Nut 8 / schwer

mejo



Raster	schwer
Abmessung	80x40
Vorspannung	0,2 +0,1/-0,15 mm
Nutmaß	8,0 + 0,4 mm
Kernbohrung	6,8 - 0,2 mm
Nutzlänge	6000 oder 6030-0+10 mm

auf Anfrage

### Flächenberechnung

Fläche		[mm <sup>2</sup> ]	1677,80
Umfang Außenkontur		mm	457,70
Schwerpunkt	X	[mm]	40,00
	Y	[mm]	20,00

### Flächenträgheitsmomente

2. Grad horizontal	IX	[mm <sup>4</sup> ]	270249,00
2. Grad vertikal	IY	[mm <sup>4</sup> ]	1020904,00

### Widerstandsmomente

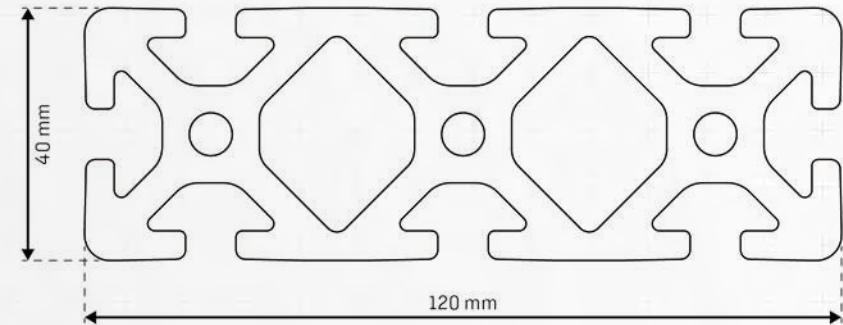
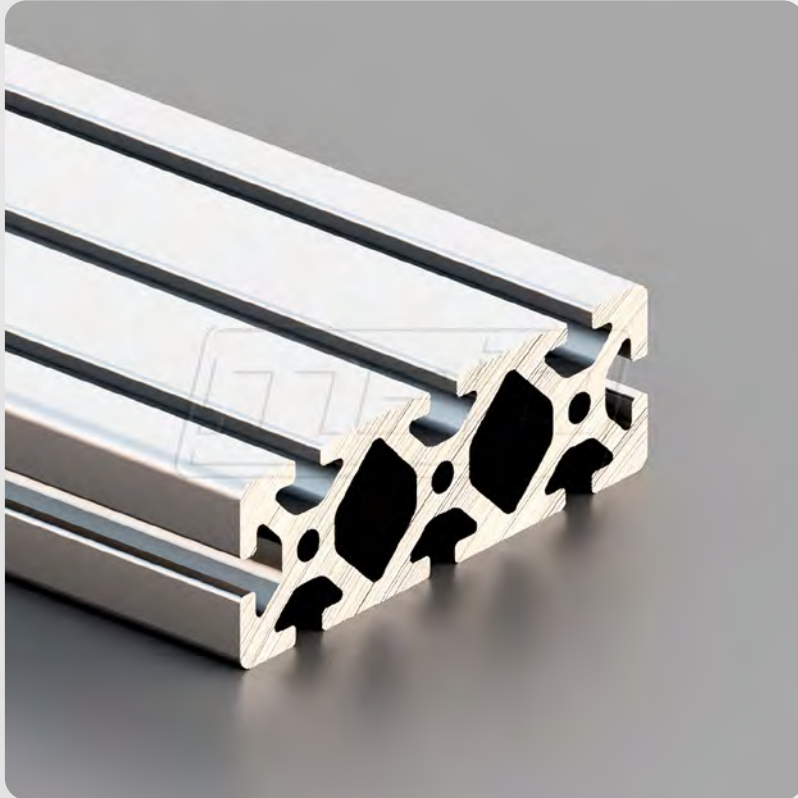
	WX max	[mm <sup>3</sup> ]	13512,50
	WX min	[mm <sup>3</sup> ]	13512,50
	WY max	[mm <sup>3</sup> ]	25522,60
	WY min	[mm <sup>3</sup> ]	25522,60
Nominalgewicht	KG	[kg/m]	ca. ±4,547



## ISP8-S121

Nut 8 / schwer

mejo



Raster	schwer
Abmessung	120x40
Vorspannung	0,2 +0,1/-0,15 mm
Nutmaß	8,0 + 0,4 mm
Kernbohrung	6,8 - 0,2 mm
Nutzlänge	6000 oder 6030-0+10 mm

auf Anfrage

### Flächenberechnung

Fläche		[mm <sup>2</sup> ]	2427,50
Umfang Außenkontur		mm	612,60
Schwerpunkt	X	[mm]	60,00
	Y	[mm]	20,00

### Flächenträgheitsmomente

2. Grad horizontal	IX	[mm <sup>4</sup> ]	399848,00
2. Grad vertikal	IY	[mm <sup>4</sup> ]	3246544,00

### Widerstandsmomente

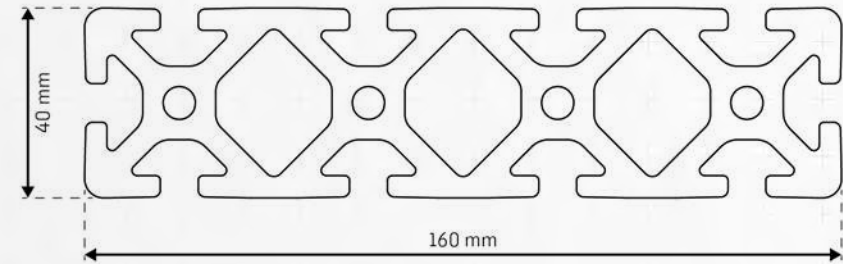
	WX max	[mm <sup>3</sup> ]	19992,00
	WX min	[mm <sup>3</sup> ]	19992,00
	WY max	[mm <sup>3</sup> ]	54109,00
	WY min	[mm <sup>3</sup> ]	54109,00
Nominalgewicht	KG	[kg/m]	ca. ±6,606



## ISP8-S161

Nut 8 / schwer

mejo



Raster	schwer
Abmessung	160x40
Vorspannung	0,2 +0,1/-0,15 mm
Nutmaß	8,0 + 0,4 mm
Kernbohrung	6,8 - 0,2 mm
Nutzlänge	6000 oder 6030-0+10 mm

auf Anfrage

### Flächenberechnung

Fläche		[mm <sup>2</sup> ]	3193,60
Umfang Außenkontur		mm	767,40
Schwerpunkt	X	[mm]	80,00
	Y	[mm]	20,00

### Flächenträgheitsmomente

2. Grad horizontal	IX	[mm <sup>4</sup> ]	529199,00
2. Grad vertikal	IY	[mm <sup>4</sup> ]	7421898,00

### Widerstandsmomente

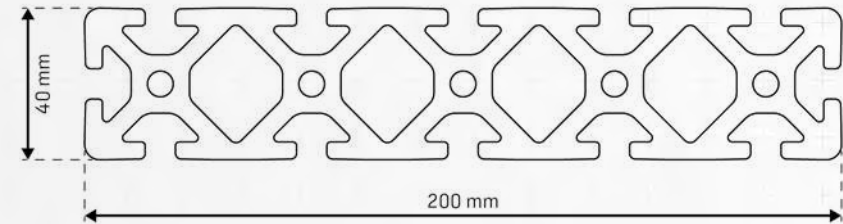
	WX max	[mm <sup>3</sup> ]	26460,00
	WX min	[mm <sup>3</sup> ]	26460,00
	WY max	[mm <sup>3</sup> ]	92773,00
	WY min	[mm <sup>3</sup> ]	92773,00
Nominalgewicht	KG	[kg/m]	ca. ±8,655



## ISP8-S201

Nut 8 / schwer

mejo



Raster	schwer
Abmessung	200x40
Vorspannung	0,2 +0,1/-0,15 mm
Nutmaß	8,0 + 0,4 mm
Kernbohrung	6,8 - 0,2 mm
Nutzlänge	6000 oder 6030-0+10 mm

auf Anfrage

### Flächenberechnung

Fläche		[mm <sup>2</sup> ]	3949,00
Umfang Außenkontur		mm	923,66
Schwerpunkt	X	[mm]	100,00
	Y	[mm]	20,00

### Flächenträgheitsmomente

2. Grad horizontal	IX	[mm <sup>4</sup> ]	658855,00
2. Grad vertikal	IY	[mm <sup>4</sup> ]	14158278,00

### Widerstandsmomente

	WX max	[mm <sup>3</sup> ]	32942,80
	WX min	[mm <sup>3</sup> ]	32942,80
	WY max	[mm <sup>3</sup> ]	141582,80
	WY min	[mm <sup>3</sup> ]	141582,80
Nominalgewicht	KG	[kg/m]	ca. ±10,702

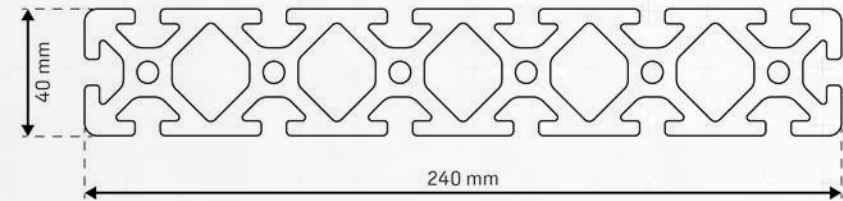




## ISP8-S241

Nut 8 / schwer

mejo



Raster	schwer
Abmessung	240x40
Vorspannung	0,2 +0,1/-0,15 mm
Nutmaß	8,0 + 0,4 mm
Kernbohrung	6,8 - 0,2 mm
Nutzlänge	6000 oder 6030-0+10 mm

auf Anfrage

### Flächenberechnung

Fläche		[mm <sup>2</sup> ]	4704,60
Umfang Außenkontur		mm	1078,70
Schwerpunkt	X	[mm]	120,00
	Y	[mm]	20,00

### Flächenträgheitsmomente

2. Grad horizontal	IX	[mm <sup>4</sup> ]	788233,00
2. Grad vertikal	IY	[mm <sup>4</sup> ]	24049308,00

### Widerstandsmomente

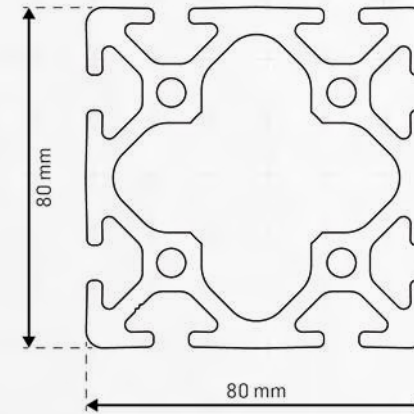
	WX max	[mm <sup>3</sup> ]	39411,60
	WX min	[mm <sup>3</sup> ]	39411,60
	WY max	[mm <sup>3</sup> ]	200410,90
	WY min	[mm <sup>3</sup> ]	200410,90
Nominalgewicht	KG	[kg/m]	ca. ±12,750



## ISP8-S80

Nut 8 / schwer

mejo



Raster	schwer
Abmessung	80x80
Vorspannung	0,2 +0,1/-0,15 mm
Nutmaß	8,0 + 0,4 mm
Kernbohrung	6,8 - 0,2 mm
Nutzlänge	6000 oder 6030-0+10 mm

auf Anfrage

### Flächenberechnung

Fläche		[mm <sup>2</sup> ]	2652,20
Umfang Außenkontur		mm	612,60
Schwerpunkt	X	[mm]	40,00
	Y	[mm]	40,00

### Flächenträgheitsmomente

2. Grad horizontal	IX	[mm <sup>4</sup> ]	1879946,00
2. Grad vertikal	IY	[mm <sup>4</sup> ]	1879946,00

### Widerstandsmomente

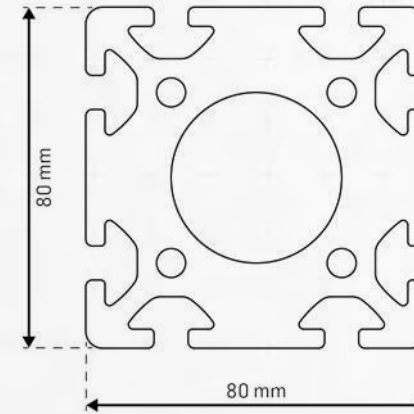
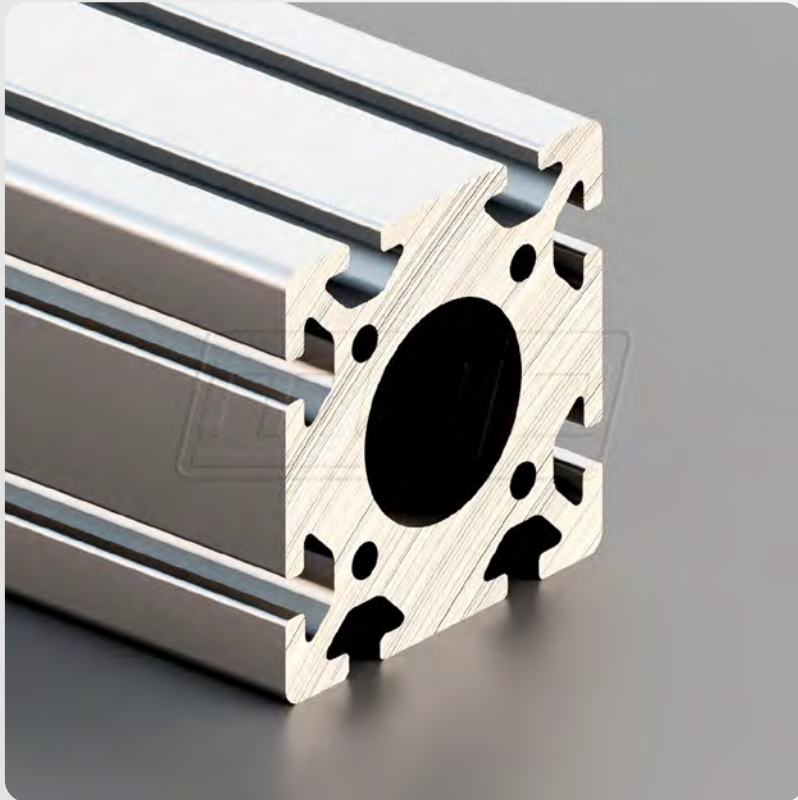
	WX max	[mm <sup>3</sup> ]	46998,60
	WX min	[mm <sup>3</sup> ]	46998,60
	WY max	[mm <sup>3</sup> ]	46998,60
	WY min	[mm <sup>3</sup> ]	46998,60
Nominalgewicht	KG	[kg/m]	ca. ±7,187



## ISP8-S80D40

Nut 8 / schwer

mejo



Raster	schwer
Abmessung	80x80
Vorspannung	0,2 +0,1/-0,15 mm
Nutmaß	8,0 + 0,3 mm
Kernbohrung	4 x 6,8 -0,2 mm und 1 x 40-0+0,5 mm
Nutzlänge	6000 oder 6030-0+10 mm

auf Anfrage

### Flächenberechnung

Fläche		[mm <sup>2</sup> ]	3751,40
Umfang Außenkontur		mm	614,20
Schwerpunkt	X	[mm]	40,00
	Y	[mm]	40,00

### Flächenträgheitsmomente

2. Grad horizontal	IX	[mm <sup>4</sup> ]	2248720,00
2. Grad vertikal	IY	[mm <sup>4</sup> ]	2248720,00

### Widerstandsmomente

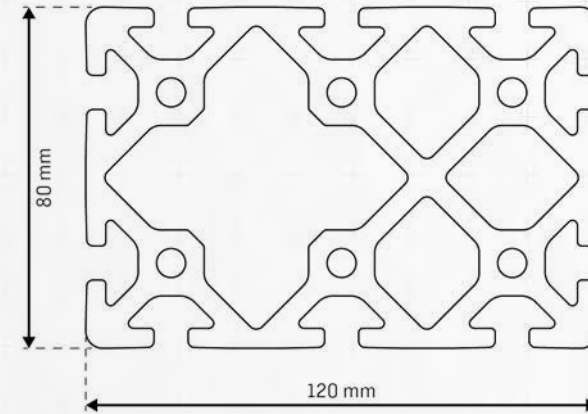
	WX max	[mm <sup>3</sup> ]	56218,00
	WX min	[mm <sup>3</sup> ]	56218,00
	WY max	[mm <sup>3</sup> ]	56218,00
	WY min	[mm <sup>3</sup> ]	56218,00
Nominalgewicht	KG	[kg/m]	ca. ±10,104



## ISP8-S122

Nut 8 / schwer

mejo



Raster	schwer
Abmessung	120x80
Vorspannung	0,2 +0,1/-0,15 mm
Nutmaß	8,0 + 0,4 mm
Kernbohrung	6,8 - 0,2 mm
Nutzlänge	6000 oder 6030-0+10 mm

auf Anfrage

### Flächenberechnung

Fläche		[mm <sup>2</sup> ]	3931,10
Umfang Außenkontur		mm	768,70
Schwerpunkt	X	[mm]	62,00
	Y	[mm]	40,00

### Flächenträgheitsmomente

2. Grad horizontal	IX	[mm <sup>4</sup> ]	2711870,00
2. Grad vertikal	IY	[mm <sup>4</sup> ]	5689943,00

### Widerstandsmomente

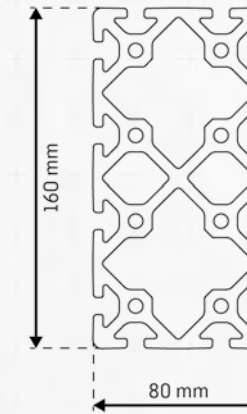
	WX max	[mm <sup>3</sup> ]	67796,80
	WX min	[mm <sup>3</sup> ]	67796,80
	WY max	[mm <sup>3</sup> ]	91762,20
	WY min	[mm <sup>3</sup> ]	98115,20
Nominalgewicht	KG	[kg/m]	ca. ±10,653



## ISP8-S162

Nut 8 / schwer

mejo



Raster	schwer
Abmessung	160x80
Vorspannung	0,2 +0,1/-0,15 mm
Nutmaß	8,0 + 0,4 mm
Kernbohrung	6,8 - 0,2 mm
Nutzlänge	6000 oder 6030-0+10 mm

auf Anfrage

### Flächenberechnung

Fläche		[mm <sup>2</sup> ]	4860,80
Umfang Außenkontur		mm	923,80
Schwerpunkt	X	[mm]	80,00
	Y	[mm]	40,00

### Flächenträgheitsmomente

2. Grad horizontal	IX	[mm <sup>4</sup> ]	3543651,70
2. Grad vertikal	IY	[mm <sup>4</sup> ]	12046081,20

### Widerstandsmomente

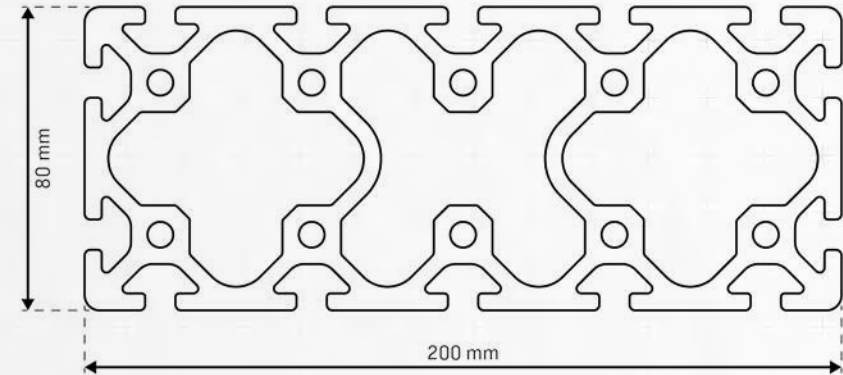
	WX max	[mm <sup>3</sup> ]	88591,30
	WX min	[mm <sup>3</sup> ]	88591,30
	WY max	[mm <sup>3</sup> ]	150576,00
	WY min	[mm <sup>3</sup> ]	150576,00
Nominalgewicht	KG	[kg/m]	ca. ±13,173



## ISP8-S202

Nut 8 / schwer

mejo



Raster	schwer
Abmessung	200x80
Vorspannung	0,2 +0,1/-0,15 mm
Nutmaß	8,0 + 0,4 mm
Kernbohrung	6,8 - 0,2 mm
Nutzlänge	6000 oder 6030-0+10 mm

auf Anfrage

### Flächenberechnung

Fläche		[mm <sup>2</sup> ]	5615,00
Umfang Außenkontur		mm	1081,60
Schwerpunkt	X	[mm]	100,00
	Y	[mm]	40,00

### Flächenträgheitsmomente

2. Grad horizontal	IX	[mm <sup>4</sup> ]	4329713,00
2. Grad vertikal	IY	[mm <sup>4</sup> ]	22035968,00

### Widerstandsmomente

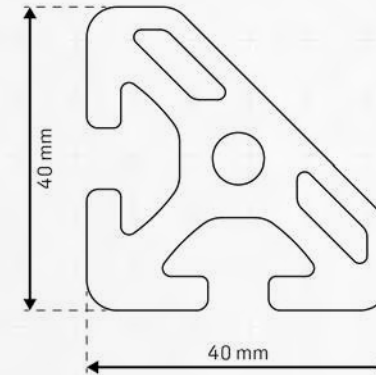
	WX max	[mm <sup>3</sup> ]	108242,80
	WX min	[mm <sup>3</sup> ]	108242,80
	WY max	[mm <sup>3</sup> ]	220359,70
	WY min	[mm <sup>3</sup> ]	220359,70
Nominalgewicht	KG	[kg/m]	ca. ±15,170



## ISP8-S45

Nut 8 / schwer

mejo



Raster	schwer
Abmessung	40x40
Vorspannung	0,2 +0,1/-0,15 mm
Nutmaß	8,0 + 0,4 mm
Kernbohrung	6,8 - 0,2 mm
Nutzlänge	6000 oder 6030-0+10 mm

auf Anfrage

### Flächenberechnung

Fläche		[mm <sup>2</sup> ]	742,30
Umfang Außenkontur		mm	213,50
Schwerpunkt	X	[mm]	16,90
	Y	[mm]	16,90

### Flächenträgheitsmomente

2. Grad horizontal	IX	[mm <sup>4</sup> ]	95427,90
2. Grad vertikal	IY	[mm <sup>4</sup> ]	95427,90

### Widerstandsmomente

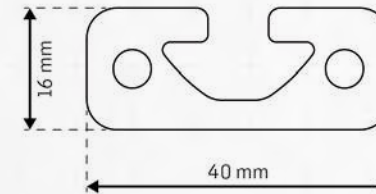
	WX max	[mm <sup>3</sup> ]	5644,40
	WX min	[mm <sup>3</sup> ]	5644,40
	WY max	[mm <sup>3</sup> ]	5644,40
	WY min	[mm <sup>3</sup> ]	5644,40
Nominalgewicht	KG	[kg/m]	ca. ±2,012



## ISP8-S49

Nut 8 / schwer

mejo



Raster	schwer
Abmessung	40x16
Vorspannung	0,2 +0,1/-0,15 mm
Nutmaß	8,0 + 0,4 mm
Kernbohrung	6,8 - 0,2 mm
Nutzlänge	6000 oder 6030-0+10 mm

auf Anfrage

### Flächenberechnung

Fläche		[mm <sup>2</sup> ]	434,70
Umfang Außenkontur		mm	147,70
Schwerpunkt	X	[mm]	20,00
	Y	[mm]	8,57

### Flächenträgheitsmomente

2. Grad horizontal	IX	[mm <sup>4</sup> ]	10942,30
2. Grad vertikal	IY	[mm <sup>4</sup> ]	69679,80

### Widerstandsmomente

	WX max	[mm <sup>3</sup> ]	1276,60
	WX min	[mm <sup>3</sup> ]	1472,90
	WY max	[mm <sup>3</sup> ]	3483,90
	WY min	[mm <sup>3</sup> ]	3483,90
Nominalgewicht	KG	[kg/m]	ca. ±1,178

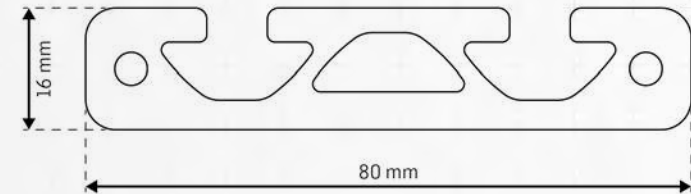




## ISP8-S89

Nut 8 / schwer

mejo



Raster	schwer
Abmessung	80x16
Vorspannung	0,2 +0,1/-0,15 mm
Nutmaß	8,0 + 0,4 mm
Kernbohrung	6,8 - 0,2 mm
Nutzlänge	6000 oder 6030-0+10 mm

auf Anfrage

### Flächenberechnung

Fläche		[mm <sup>2</sup> ]	810,50
Umfang Außenkontur		mm	260,60
Schwerpunkt	X	[mm]	40,00
	Y	[mm]	7,34

### Flächenträgheitsmomente

2. Grad horizontal	IX	[mm <sup>4</sup> ]	22058,00
2. Grad vertikal	IY	[mm <sup>4</sup> ]	496475,00

### Widerstandsmomente

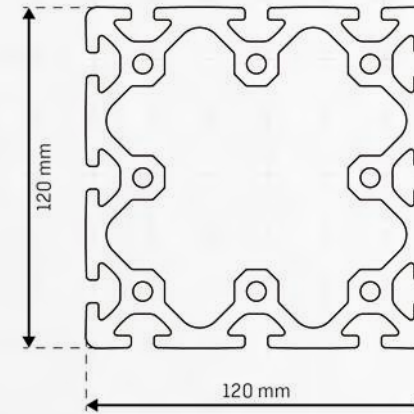
	WX max	[mm <sup>3</sup> ]	3001,70
	WX min	[mm <sup>3</sup> ]	2549,50
	WY max	[mm <sup>3</sup> ]	12411,90
	WY min	[mm <sup>3</sup> ]	12411,90
Nominalgewicht	KG	[kg/m]	ca. ±2,196



## ISP8-S120

Nut 8 / schwer

mejo



Raster	schwer
Abmessung	120x120
Vorspannung	0,2 +0,1/-0,15 mm
Nutmaß	8,0 + 0,4 mm
Kernbohrung	6,8 - 0,2 mm
Nutzlänge	6000 oder 6030-0+10 mm

auf Anfrage

### Flächenberechnung

Fläche		[mm <sup>2</sup> ]	4585,50
Umfang Außenkontur		mm	920,80
Schwerpunkt	X	[mm]	60,00
	Y	[mm]	60,00

### Flächenträgheitsmomente

2. Grad horizontal	IX	[mm <sup>4</sup> ]	7989706,00
2. Grad vertikal	IY	[mm <sup>4</sup> ]	7989706,00

### Widerstandsmomente

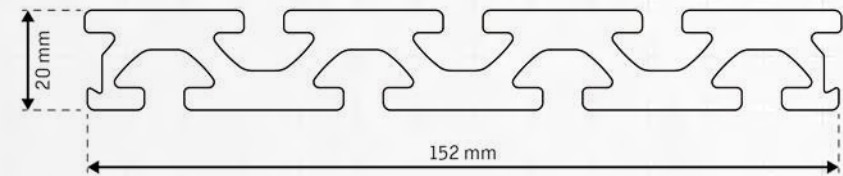
	WX max	[mm <sup>3</sup> ]	133161,80
	WX min	[mm <sup>3</sup> ]	133161,80
	WY max	[mm <sup>3</sup> ]	133161,80
	WY min	[mm <sup>3</sup> ]	133161,80
Nominalgewicht	KG	[kg/m]	ca. ±12,427



## ISP8-S152

Nut 8 / schwer

mejo



Raster	schwer
Abmessung	152x20
Vorspannung	0,2 +0,1/-0,15 mm
Nutmaß	8,0 + 0,4 mm
Kernbohrung	6,8 - 0,2 mm
Nutzlänge	6000 oder 6030-0+10 mm

auf Anfrage

### Flächenberechnung

Fläche		[mm <sup>2</sup> ]	1855,00
Umfang Außenkontur		mm	623,70
Schwerpunkt	X	[mm]	76,00
	Y	[mm]	10,30

### Flächenträgheitsmomente

2. Grad horizontal	IX	[mm <sup>4</sup> ]	75647,90
2. Grad vertikal	IY	[mm <sup>4</sup> ]	3540133,80

### Widerstandsmomente

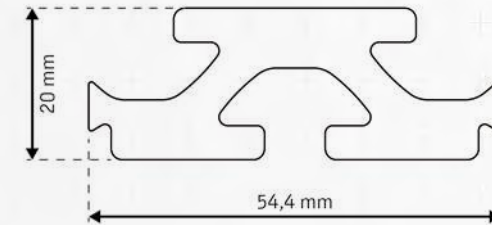
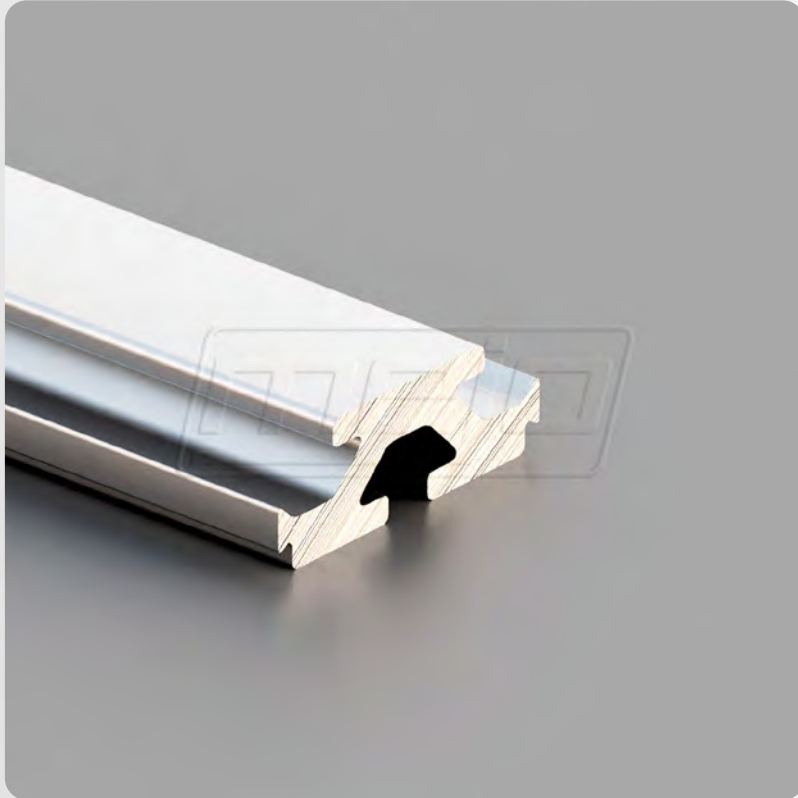
	WX max	[mm <sup>3</sup> ]	7797,30
	WX min	[mm <sup>3</sup> ]	7345,80
	WY max	[mm <sup>3</sup> ]	46586,60
	WY min	[mm <sup>3</sup> ]	46574,80
Nominalgewicht	KG	[kg/m]	ca. ±5,027



## ISP8-S153

Nut 8 / schwer

mejo



Raster	schwer
Abmessung	20
Vorspannung	-
Nutmaß	8,0 + 0,4 mm
Kernbohrung	-
Nutzlänge	6000 oder 6030-0+10 mm

auf Anfrage

### Flächenberechnung

Fläche		[mm <sup>2</sup> ]	587,60
Umfang Außenkontur		mm	205,90
Schwerpunkt	X	[mm]	27,20
	Y	[mm]	9,16

### Flächenträgheitsmomente

2. Grad horizontal	IX	[mm <sup>4</sup> ]	22514,20
2. Grad vertikal	IY	[mm <sup>4</sup> ]	114198,30

### Widerstandsmomente

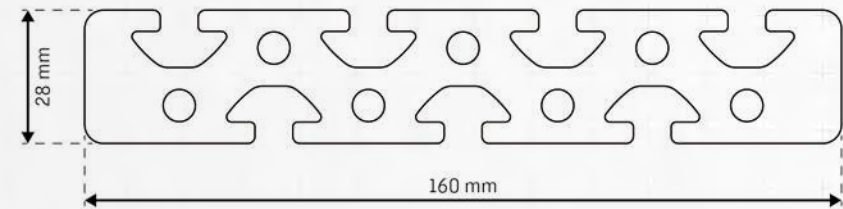
	WX max	[mm <sup>3</sup> ]	2457,40
	WX min	[mm <sup>3</sup> ]	2077,30
	WY max	[mm <sup>3</sup> ]	4198,40
	WY min	[mm <sup>3</sup> ]	4198,40
Nominalgewicht	KG	[kg/m]	ca. ±1,592



## ISP8-S168

Nut 8 / schwer

mejo



Raster	schwer
Abmessung	160x28
Vorspannung	0,2 +0,1/-0,15 mm
Nutmaß	8,0 + 0,4 mm
Kernbohrung	6,8 - 0,2 mm
Nutzlänge	6000 oder 6030-0+10 mm

auf Anfrage

### Flächenberechnung

Fläche		[mm <sup>2</sup> ]	3132,70
Umfang Außenkontur		mm	633,00
Schwerpunkt	X	[mm]	80,00
	Y	[mm]	13,70

### Flächenträgheitsmomente

2. Grad horizontal	IX	[mm <sup>4</sup> ]	208024,00
2. Grad vertikal	IY	[mm <sup>4</sup> ]	7316287,00

### Widerstandsmomente

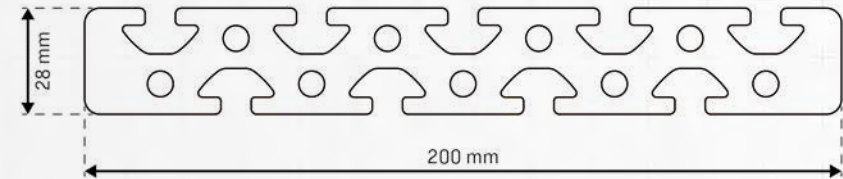
	WX max	[mm <sup>3</sup> ]	15188,50
	WX min	[mm <sup>3</sup> ]	14543,20
	WY max	[mm <sup>3</sup> ]	91453,60
	WY min	[mm <sup>3</sup> ]	91453,60
Nominalgewicht	KG	[kg/m]	ca. ±8,49



## ISP8-S208

Nut 8 / schwer

mejo



Raster	schwer
Abmessung	200x28
Vorspannung	0,2 +0,1/-0,15 mm
Nutmaß	8,0 + 0,3 mm
Kernbohrung	6,8 - 0,2 mm
Nutzlänge	6000 oder 6030-0+10 mm

auf Anfrage

### Flächenberechnung

Fläche		[mm <sup>2</sup> ]	3871,70
Umfang Außenkontur		mm	788,40
Schwerpunkt	X	[mm]	100,00
	Y	[mm]	13,75

### Flächenträgheitsmomente

2. Grad horizontal	IX	[mm <sup>4</sup> ]	257820,00
2. Grad vertikal	IY	[mm <sup>4</sup> ]	13932033,00

### Widerstandsmomente

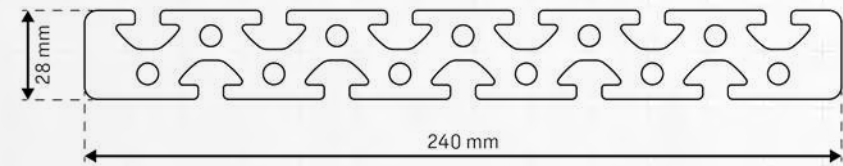
	WX max	[mm <sup>3</sup> ]	18744,90
	WX min	[mm <sup>3</sup> ]	18097,30
	WY max	[mm <sup>3</sup> ]	139320,30
	WY min	[mm <sup>3</sup> ]	139320,30
Nominalgewicht	KG	[kg/m]	ca. ±10,454



## ISP8-S248

Nut 8 / schwer

mejo



Raster	schwer
Abmessung	240x28
Vorspannung	0,2 +0,1/-0,15 mm
Nutmaß	8,0 + 0,3 mm
Kernbohrung	6,8 - 0,2 mm
Nutzlänge	6000 oder 6030-0+10 mm

auf Anfrage

### Flächenberechnung

Fläche		[mm <sup>2</sup> ]	4610,60
Umfang Außenkontur		mm	943,80
Schwerpunkt	X	[mm]	120,00
	Y	[mm]	13,80

### Flächenträgheitsmomente

2. Grad horizontal	IX	[mm <sup>4</sup> ]	307936,00
2. Grad vertikal	IY	[mm <sup>4</sup> ]	23645122,00

### Widerstandsmomente

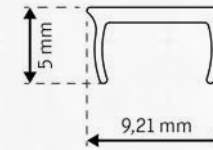
	WX max	[mm <sup>3</sup> ]	22300,20
	WX min	[mm <sup>3</sup> ]	21652,10
	WY max	[mm <sup>3</sup> ]	197042,70
	WY min	[mm <sup>3</sup> ]	197042,70
Nominalgewicht	KG	[kg/m]	ca. ±12,72



## ISP8-NAD

Nut 8 / leicht

mejo



Raster	leicht
Abmessung	9,2x5
Vorspannung	
Nutmaß	
Kernbohrung	
Nutzlänge	2000-0+10 mm

auf Anfrage

### Flächenberechnung

Fläche		[mm <sup>2</sup> ]	12,88
Umfang Außenkontur		mm	34,70
Schwerpunkt	X	[mm]	4,60
	Y	[mm]	3,73

### Flächenträgheitsmomente

2. Grad horizontal	IX	[mm <sup>4</sup> ]	23,00
2. Grad vertikal	IY	[mm <sup>4</sup> ]	114,00

### Widerstandsmomente

	WX max	[mm <sup>3</sup> ]	6,20
	WX min	[mm <sup>3</sup> ]	5,90
	WY max	[mm <sup>3</sup> ]	24,80
	WY min	[mm <sup>3</sup> ]	24,80
Nominalgewicht	KG	[kg/m]	ca. ±0,035

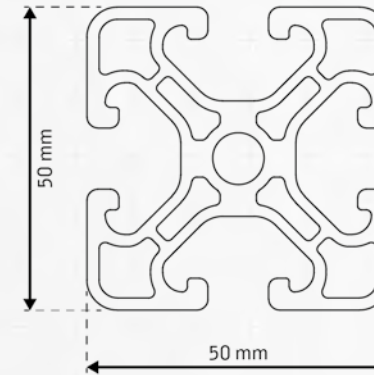




## ISP10-UL50

Nut 10 / ultraleicht

mejo



Raster	ultraleicht
Abmessung	50x50
Vorspannung	0,2 +0,1/-0,15 mm
Nutmaß	10,0 + 0,4 mm
Kernbohrung	8,5 + 0,1 / -0,2 mm
Nutzlänge	6000 oder 6030-0+10 mm

auf Anfrage

### Flächenberechnung

Fläche		[mm <sup>2</sup> ]	879,60
Umfang Außenkontur		mm	406,50
Schwerpunkt	X	[mm]	25,00
	Y	[mm]	25,00

### Flächenträgheitsmomente

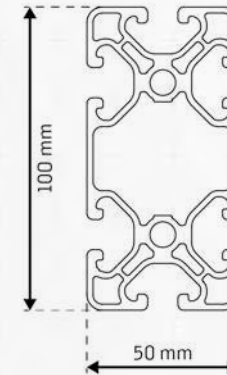
2. Grad horizontal	IX	[mm <sup>4</sup> ]	207124,00
2. Grad vertikal	IY	[mm <sup>4</sup> ]	207124,00

### Widerstandsmomente

	WX max	[mm <sup>3</sup> ]	8285,00
	WX min	[mm <sup>3</sup> ]	8285,00
	WY max	[mm <sup>3</sup> ]	8285,00
	WY min	[mm <sup>3</sup> ]	8285,00
Nominalgewicht	KG	[kg/m]	ca. ±2,384



**ISP10-UL101**  
Nut 10 / ultraleicht



Raster	ultraleicht
Abmessung	100x50
Vorspannung	0,2 +0,1/-0,15 mm
Nutmaß	10,0 + 0,4 mm
Kernbohrung	8,5 + 0,1 / -0,2 mm
Nutzlänge	6000 oder 6030-0+10 mm

auf Anfrage

### Flächenberechnung

Fläche		[mm <sup>2</sup> ]	1375,20
Umfang Außenkontur		mm	605,40
Schwerpunkt	X	[mm]	50,00
	Y	[mm]	25,00

### Flächenträgheitsmomente

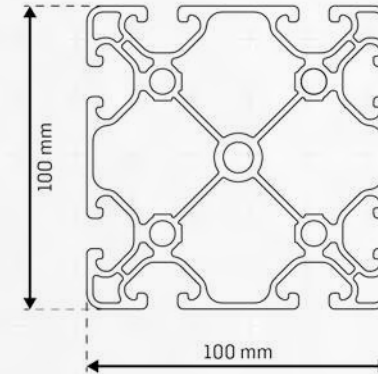
2. Grad horizontal	IX	[mm <sup>4</sup> ]	370737,00
2. Grad vertikal	IY	[mm <sup>4</sup> ]	1473017,00

### Widerstandsmomente

	WX max	[mm <sup>3</sup> ]	14829,50
	WX min	[mm <sup>3</sup> ]	14829,50
	WY max	[mm <sup>3</sup> ]	29460,30
	WY min	[mm <sup>3</sup> ]	29460,30
Nominalgewicht	KG	[kg/m]	ca. ±3,747



**ISP10-UL100**  
Nut 10 / ultraleicht



Raster	ultraleicht
Abmessung	100x100
Vorspannung	0,2 +0,1/-0,15 mm
Nutmaß	10,0 + 0,3 mm
Kernbohrung	4 x 8,5 -0,2 / +0,1 mm // 1 x 10+0,3 mm
Nutzlänge	6000 oder 6030-0+10 mm

auf Anfrage

### Flächenberechnung

Fläche		[mm <sup>2</sup> ]	2269,80
Umfang Außenkontur		mm	821,60
Schwerpunkt	X	[mm]	50,00
	Y	[mm]	50,00

### Flächenträgheitsmomente

2. Grad horizontal	IX	[mm <sup>4</sup> ]	2476804,00
2. Grad vertikal	IY	[mm <sup>4</sup> ]	2476804,00

### Widerstandsmomente

	WX max	[mm <sup>3</sup> ]	49538,30
	WX min	[mm <sup>3</sup> ]	49533,90
	WY max	[mm <sup>3</sup> ]	49534,40
	WY min	[mm <sup>3</sup> ]	49532,50
Nominalgewicht	KG	[kg/m]	ca. ±6,151



## ISP10-UL59

Nut 10 / ultraleicht



Raster	ultraleicht
Abmessung	50x20
Vorspannung	0,2 +0,1/-0,15 mm
Nutmaß	10,0 + 0,4 mm
Kernbohrung	8,5 + 0,1 / -0,2 mm
Nutzlänge	6000 oder 6030-0+10 mm

auf Anfrage

### Flächenberechnung

Fläche		[mm <sup>2</sup> ]	374,10
Umfang Außenkontur		mm	185,60
Schwerpunkt	X	[mm]	25,00
	Y	[mm]	9,90

### Flächenträgheitsmomente

2. Grad horizontal	IX	[mm <sup>4</sup> ]	17632,00
2. Grad vertikal	IY	[mm <sup>4</sup> ]	90769,00

### Widerstandsmomente

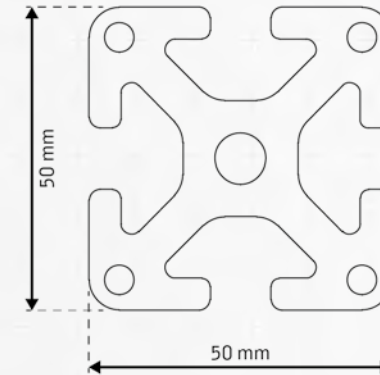
	WX max	[mm <sup>3</sup> ]	1780,40
	WX min	[mm <sup>3</sup> ]	1746,30
	WY max	[mm <sup>3</sup> ]	3630,80
	WY min	[mm <sup>3</sup> ]	3630,80
Nominalgewicht	KG	[kg/m]	ca. ±1,014



## ISP10-L50

Nut 10 / leicht

mejo



Raster	leicht
Abmessung	50x50
Vorspannung	0,2 +0,1/-0,15 mm
Nutmaß	10,0 + 0,4 mm
Kernbohrung	8,5 + 0,1 / -0,2 mm
Nutzlänge	6000 oder 6030-0+10 mm

auf Anfrage

### Flächenberechnung

Fläche		[mm <sup>2</sup> ]	1355,20
Umfang Außenkontur		mm	379,70
Schwerpunkt	X	[mm]	25,00
	Y	[mm]	25,00

### Flächenträgheitsmomente

2. Grad horizontal	IX	[mm <sup>4</sup> ]	312702,00
2. Grad vertikal	IY	[mm <sup>4</sup> ]	312702,00

### Widerstandsmomente

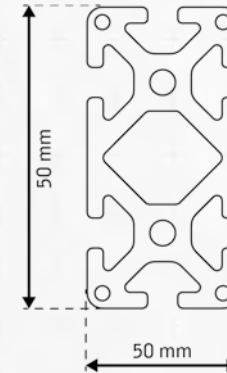
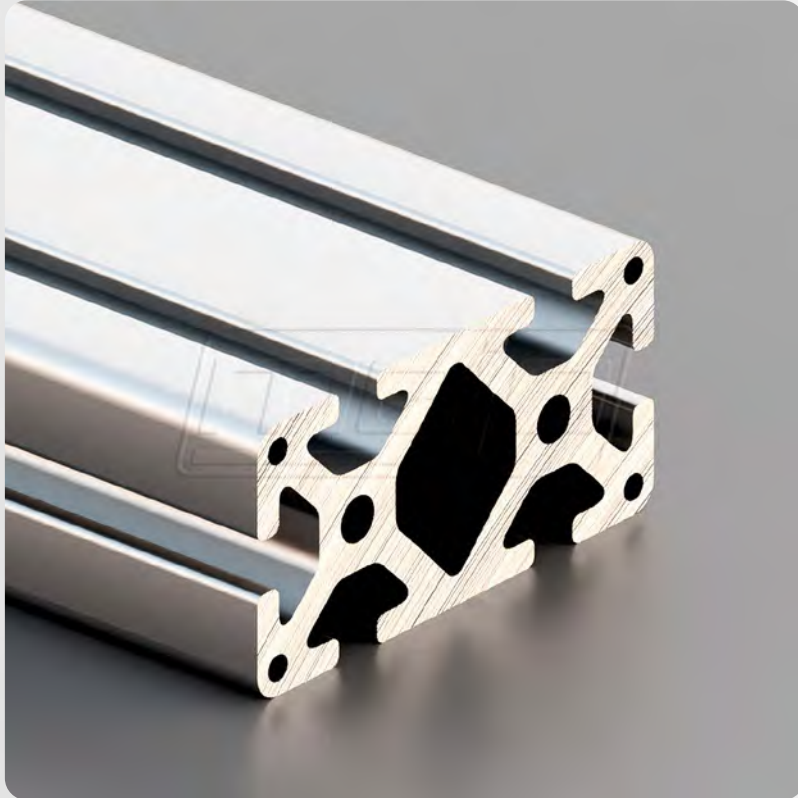
	WX max	[mm <sup>3</sup> ]	12508,10
	WX min	[mm <sup>3</sup> ]	12508,10
	WY max	[mm <sup>3</sup> ]	12508,10
	WY min	[mm <sup>3</sup> ]	12508,10
Nominalgewicht	KG	[kg/m]	ca. ±3,673



## ISP10-L101

Nut 10 / leicht

mejo



Raster	leicht
Abmessung	100x50
Vorspannung	0,2 +0,1/-0,15 mm
Nutmaß	10,0 + 0,4 mm
Kernbohrung	8,5 + 0,1 / -0,2 mm
Nutzlänge	6000 oder 6030-0+10 mm

auf Anfrage

### Flächenberechnung

Fläche		[mm <sup>2</sup> ]	2510,70
Umfang Außenkontur		mm	573,60
Schwerpunkt	X	[mm]	50,00
	Y	[mm]	25,00

### Flächenträgheitsmomente

2. Grad horizontal	IX	[mm <sup>4</sup> ]	625124,00
2. Grad vertikal	IY	[mm <sup>4</sup> ]	2317885,00

### Widerstandsmomente

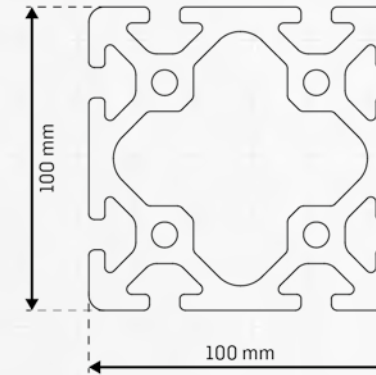
	WX max	[mm <sup>3</sup> ]	25005,00
	WX min	[mm <sup>3</sup> ]	25005,00
	WY max	[mm <sup>3</sup> ]	46357,70
	WY min	[mm <sup>3</sup> ]	46357,70
Nominalgewicht	KG	[kg/m]	ca. ±6,804



## ISP10-L100A

Nut 10 / leicht

mejo



Raster	leicht
Abmessung	100x100
Vorspannung	0,2 +0,1/-0,15 mm
Nutmaß	10,0 + 0,4 mm
Kernbohrung	8,5 + 0,1 / -0,2 mm
Nutzlänge	6000 oder 6030-0+10 mm

auf Anfrage

### Flächenberechnung

Fläche		[mm <sup>2</sup> ]	4038,30
Umfang Außenkontur		mm	767,70
Schwerpunkt	X	[mm]	50,00
	Y	[mm]	50,00

### Flächenträgheitsmomente

2. Grad horizontal	IX	[mm <sup>4</sup> ]	4508170,00
2. Grad vertikal	IY	[mm <sup>4</sup> ]	4508170,00

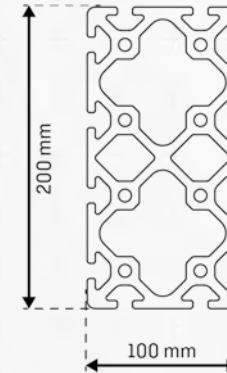
### Widerstandsmomente

	WX max	[mm <sup>3</sup> ]	90163,40
	WX min	[mm <sup>3</sup> ]	90163,40
	WY max	[mm <sup>3</sup> ]	90163,40
	WY min	[mm <sup>3</sup> ]	90163,40
Nominalgewicht	KG	[kg/m]	ca. ±10,944



# ISP10-L201A

Nut 10 / leicht



Raster	leicht
Abmessung	200x100
Vorspannung	0,2 +0,1/-0,15 mm
Nutmaß	10,0 + 0,4 mm
Kernbohrung	8,5 + 0,1 / -0,2 mm
Nutzlänge	6000 oder 6030-0+10 mm

auf Anfrage

## Flächenberechnung

Fläche		[mm <sup>2</sup> ]	7496,50
Umfang Außenkontur		mm	1155,80
Schwerpunkt	X	[mm]	100,00
	Y	[mm]	50,00

## Flächenträgheitsmomente

2. Grad horizontal	IX	[mm <sup>4</sup> ]	8603257,00
2. Grad vertikal	IY	[mm <sup>4</sup> ]	29197498,00

## Widerstandsmomente

	WX max	[mm <sup>3</sup> ]	172065,10
	WX min	[mm <sup>3</sup> ]	172065,10
	WY max	[mm <sup>3</sup> ]	291975,00
	WY min	[mm <sup>3</sup> ]	291975,00
Nominalgewicht	KG	[kg/m]	ca. ±20,317

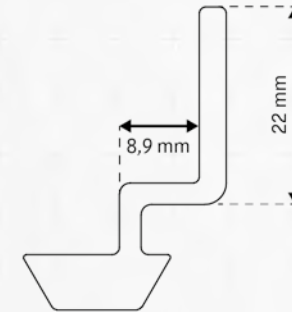




## ISP10-W1

Nut 10 / leicht

mejo



Raster	leicht
Abmessung	22
Vorspannung	
Nutmaß	
Kernbohrung	
Nutzlänge	2000-0+10 mm

auf Anfrage

### Flächenberechnung

Fläche		[mm <sup>2</sup> ]	181,90
Umfang Außenkontur		mm	110,60
Schwerpunkt	X	[mm]	13,90
	Y	[mm]	11,90

### Flächenträgheitsmomente

2. Grad horizontal	IX	[mm <sup>4</sup> ]	16848,00
2. Grad vertikal	IY	[mm <sup>4</sup> ]	7589,00

### Widerstandsmomente

	WX max	[mm <sup>3</sup> ]	1417,50
	WX min	[mm <sup>3</sup> ]	768,80
	WY max	[mm <sup>3</sup> ]	545,90
	WY min	[mm <sup>3</sup> ]	369,50
Nominalgewicht	KG	[kg/m]	ca. ±0,493

# Kontakt

## Profiltechnik

---

### Deutschland

profiltechnik@mejo.de

### PLZ-Gebiete 0–5

Tel. +49 2162 36178-0

Fax +49 211 99890-15

### PLZ-Gebiete 6–9

Tel. +49 911 9652234-11

Fax +49 211 998904-01

## No Name Konstruktion®

---

### Deutschland

nnk@mejo.de

### PLZ-Gebiete 0–5

Tel. +49 211 99890-32

Fax +49 211 99890-15

### PLZ-Gebiete 6–9

Tel. +49 911 9652234-15

Fax +49 211 998904-01

## No Name Solar®

---

### Deutschland

nns@mejo.de

### PLZ-Gebiete 0–5

Tel. +49 2162 36178-32

Fax +49 211 99890-15

### PLZ-Gebiete 6–9

Tel. +49 911 9652234-17

Fax +49 211 998904-01

## Composites

---

### International

cnt@mejo.de

Tel. +49 211 99890-30

Fax +49 211 99890-20

### Niederlande

info@mejo.com

Tel. +31 497 2258-00

### Österreich

wien@mejo.de

Tel. +43 1 2264 421-10



# Standorte



mejo Metall Josten GmbH & Co. KG  
Hauptverwaltung

Bublitzer Straße 23, 40599 Düsseldorf  
Tel. +49 211 99890-0, info@mejo.de



mejo Metall Josten GmbH & Co. KG  
Zentrallager Viersen

Gewerbering 20, 41751 Viersen  
Tel. +49 2162 36178-99, info@mejo.de



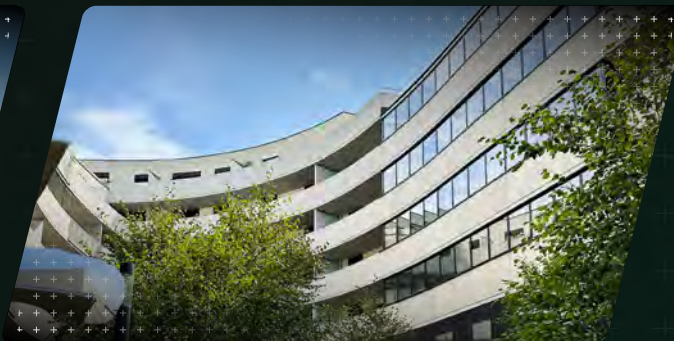
mejo Metall Josten GmbH & Co. KG  
Niederlassung Nürnberg

Rothenburger Straße 241, 90439 Nürnberg  
Tel. +49 911 9652234-11, nuernberg@mejo.de



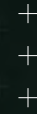
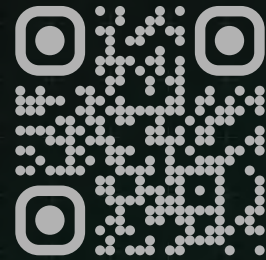
mejo Aluminium B.V.  
Verkoopkantoor Benelux

Ravenseind 13, 5571 NL-SE Bergeijk  
Tel. +31 497 2258-00, info@mejo.com



mejo Aluminium GmbH  
Niederlassung Wien

Ausstellungsstraße 50/C/2. OG, AT-1020 Wien  
Tel. +43 1 2264 421-10, wien@mejo.de



mejo.shop



Unabhängige Marken für  
Aluminium-Strangpressprofile