

No Name Konstruktion®

MACHINEBOUWPROFIELEN

BSP-SYSTEEM

Compatibel met Bosch



mejo

Inhoudsopgave

Voorwoord

NNK - made to get it done®	3
BSP-systeem	4
BSP-gegevensblad	5

BSP Buissystemen

BSP-D28	6
BSP-D28P	7
BSP-D28N10	8

BSP 6

raster 20 licht

BSP6-L20	9
BSP6-L21	10
BSP6-L23	11
BSP6-L24	12
BSP6-L25	13
BSP6-L41	14
BSP6-L40	15
BSP6-L22	16

BSP 8

component

BSP8-NAD	17
--------------------	----

raster 30 licht

BSP8-L30	18
BSP8-L31	19
BSP8-L33	20
BSP8-L34	21
BSP8-L35	22
BSP8-L32	23
BSP8-L330	24
BSP8-L345	25
BSP8-L360	26

BSP8-L61	27
BSP8-L63	28
BSP8-L91	29
BSP8-L121	30
BSP8-L60	31
BSP8-L65	32
BSP8-SP120	33
BSP8-L22	34
BSP8-L30WG40	35
BSP8-30WG40 Typ B	36
BSP8-L45WG40	37

BSP 10

component

BSP10-NAD	38
---------------------	----

raster 40 licht

BSP10-L40	39
BSP10-L41	40
BSP10-L42	41
BSP10-L43	42
BSP10-L453	43
BSP10-L81	44
BSP10-L83	45
BSP10-L84	46
BSP10-L121	47
BSP10-L161	48
BSP10-L80	49
BSP10-L86	50
BSP10-L87	51
BSP10-L122	52
BSP10-L162	53
BSP10-L44	54
BSP10-L85	55

raster 45 licht

BSP10-L45	56
BSP10-L46	57
BSP10-L46 Typ A	58
BSP10-L47	59
BSP10-L47 Typ A	60
BSP10-L48	61
BSP10-L48 Typ A	62
BSP10-L49	63
BSP10-L49 Typ A	64
BSP10-L495 Typ A	65
BSP10-L4530	66
BSP10-L451	67
BSP10-L430	68
BSP10-L445	69
BSP10-L91	70
BSP10-L92	71
BSP10-L94	72
BSP10-L95	73
BSP10-L96	74
BSP10-L90	75
BSP10-L97	76
BSP10-L93	77
BSP10-L181	78
BSP10-L22	79
BSP10-L23	80
raster 45 ultra-licht	
BSP10-UL91	81
raster 45 zwaar	
BSP10-S45	82
BSP10-S91	83
BSP10-S182	84
BSP10-S90	85

BSP10-S181	86
BSP10-S61	87
BSP10-S95	88
BSP10-S96	89
raster 50 licht	
BSP10-L50	90
BSP10-L101A	91
BSP10-L151	92
BSP10-L100	93
BSP10-L201	94
raster 50 zwaar	
BSP10-S101	95
raster 60 licht	
BSP10-L60	96
raster 60 zwaar	
BSP10-S60	97
BSP10-S9060	98

Contact	99
Locaties	100

No Name Konstruktion -

made
to get it
done.®

No Name Konstruktion® machinebouwprofielen zijn geëxtrudeerde aluminiumprofielen in industriële kwaliteit, direct uit de fabriek.

Onze systeemprofielen zijn compatibel met Bosch Rexroth* (BSP), item* profielen (ISP) en OpenBuilds* (VSP), evenals met gangbare profilerings- en bijbehorende componenten.

Ons uitgangspunt: een product zonder franjes, met volledige performance. We focussen op productie en distributie. Daardoor kunnen we jou voordelige profielen bieden – oplossingsgericht en gemaakt om te presteren.

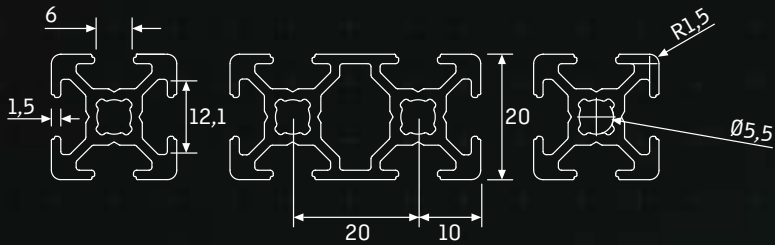
Altijd leverbaar: Onze magazijnen in Düsseldorf en Viersen hebben meer dan 3.000 ton aan voorraad beschikbaar.

* Merknamen behoren toe aan derden en dienen uitsluitend ter omschrijving van de compatibiliteit.

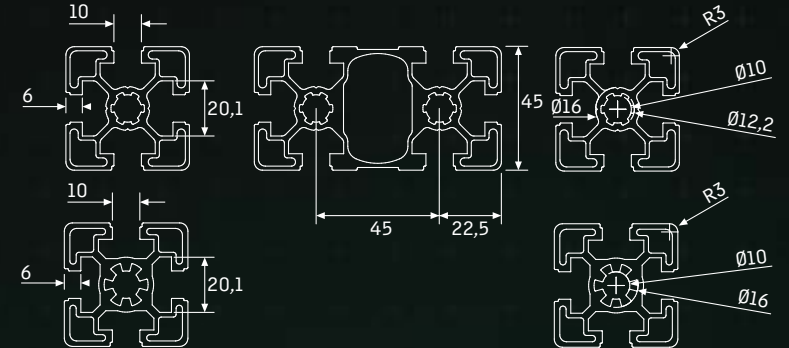
BSP-SYSTEM



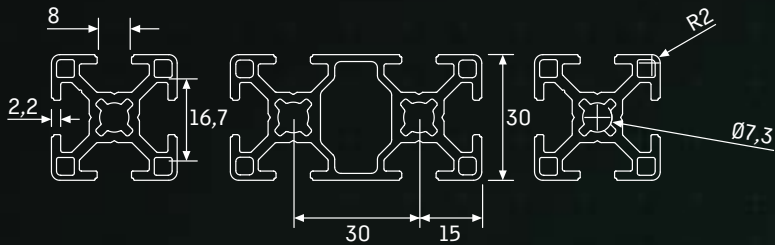
Rasterafmeting 20



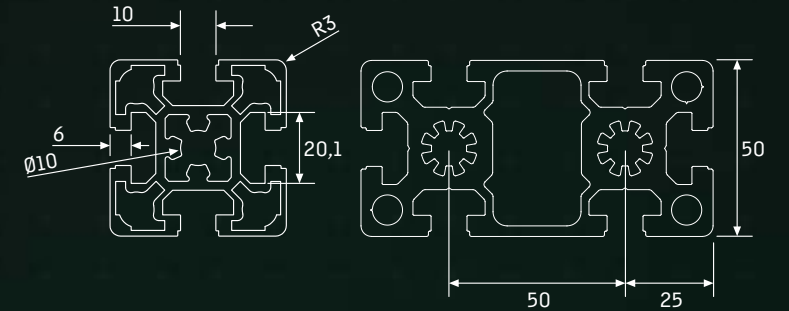
Rasterafmeting 45



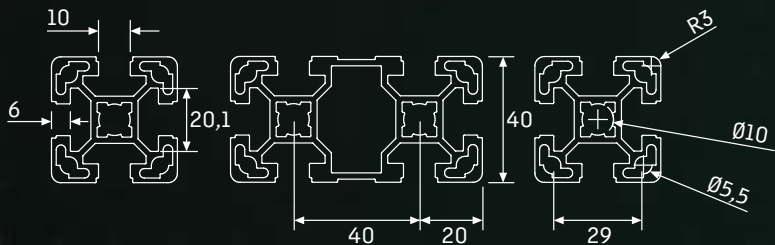
Rasterafmeting 30



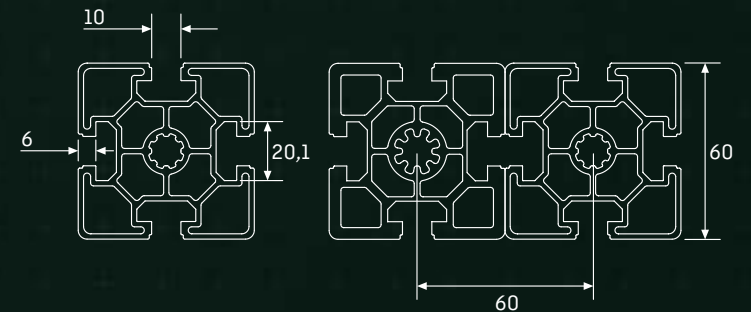
Rasterafmeting 50



Rasterafmeting 40



Rasterafmeting 60



BSP-gegevensblad

Mechanische eigenschappen volgens EN 755-2

Naam	EN 573-3	EN AW-6063
Toestand	EN 515	T66
$R_p 0,2$	[N/mm ²]	≥200
R_m	[N/mm ²]	≥245
A	[%]	≥8
A 50	[%]	≥6
Hardheid	[HB]	≥80

Mechanische waarden die gelden in persrichting

Algemene toleranties volgens EN 12020-2

Meetbereik van-tot (mm)	Tolerantie ± (mm)
0-10	±0,15
10-15	±0,02
15-30	±0,25
30-45	±0,30
45-60	±0,40
60-90	±0,45
90-120	±0,60
120-150	±0,80
150-180	±1,00
180-240	±1,20

De afmetingen zijn afhankelijk van de nauwkeurigheid van de matrijzen, de slijtage ervan en de schommelingen in de productie. Binnen een geproduceerde partij profielen bedragen de onderlinge afwijkingen rond de 1/100.

No Name Konstruktion® basisprofiel BSP

Systeem	Compatibel met Bosch									
Groef	D	6	8	10						
Raster	rond	20	30	40	45		50		60	
Uitvoering	licht	licht	licht	licht	licht	zwaar	licht	zwaar	licht	zwaar

Oppervlakte volgens DIN 17611

Anodiseren: E6/EV1 zilver 10-15 µm

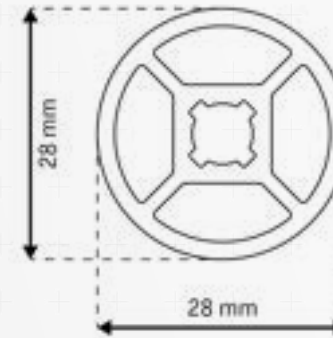
Anodiseren: E6/EV6 zwart 10-15 µm op aanvraag

Geanodiseerd contact verwijderd (bij lengtes ≤6030 mm)



BSP-D28

- / licht



Raster	-
Afmetingen	Ø 28 mm
Voorspanning	-
Groefgrootte	-
Kernboren	6,8 6,8/ -0,2 mm* 7,3+0,2/-0,1 mm**
Lengte	6030 mm of 6090-0+10 mm

*Kernboren 6,8 mm voor tappen | **Kernboren 7,3 mm voor speciale verbindingstukken

Oppervlakteberekening

Oppervlakte		[mm ²]	267,40
Omtrek buitencontour		mm	87,96
Zwaartepunt	X	[mm]	14,00
	Y	[mm]	14,00

Traagheidsmoment

2e graad horizontaal	IX	[mm ⁴]	16168,00
2e graad verticaal	IY	[mm ⁴]	16168,00

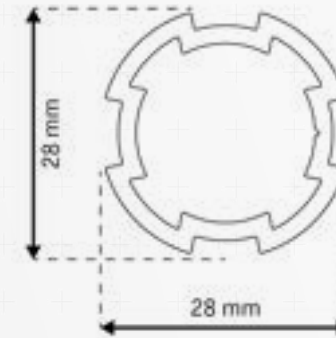
Weerstandsmoment

	WX max	[mm ³]	1156,20
	WX min	[mm ³]	1156,20
	WY max	[mm ³]	1156,20
	WY min	[mm ³]	1156,20
Nominaal gewicht	KG	[kg/m]	±0,725

BSP-D28P

- / licht

mejo



Raster	-
Afmetingen	Ø 28 mm
Voorspanning	-
Groefgrootte	-
Kernboren	-
Lengte	6031 mm of 6090-0+10 mm

Oppervlakteberekening

Oppervlakte		[mm ²]	187,10
Omtrek buitencontour		mm	99,10
Zwaartepunt	X	[mm]	13,39
	Y	[mm]	13,36

Traagheidsmoment

2e graad horizontaal	IX	[mm ⁴]	13880,00
2e graad verticaal	IY	[mm ⁴]	13906,00

Weerstandsmoment

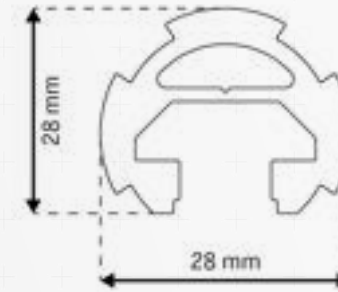
	WX max	[mm ³]	1037,60
	WX min	[mm ³]	1035,40
	WY max	[mm ³]	1038,50
	WY min	[mm ³]	1038,50
Nominaal gewicht	KG	[kg/m]	±0,507



BSP-D28N10

Groef 10 / licht

mejo



Raster	-
Afmetingen	Ø 28 mm
Voorspanning	0,2+0,1/-0,15 mm
Groefgrootte	10,0+0,4 mm
Kernboren	-
Lengte	6030 mm of 6090-0+10 mm

Oppervlakteberekening

Oppervlakte		[mm ²]	259,10
Omtrek buitencontour		mm	130,60
Zwaartepunt	X	[mm]	14,00
	Y	[mm]	11,30

Traagheidsmoment

2e graad horizontaal	IX	[mm ⁴]	10030,00
2e graad verticaal	IY	[mm ⁴]	19652,00

Weerstandsmoment

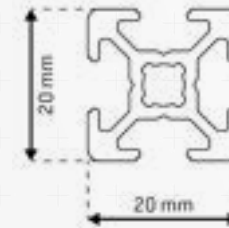
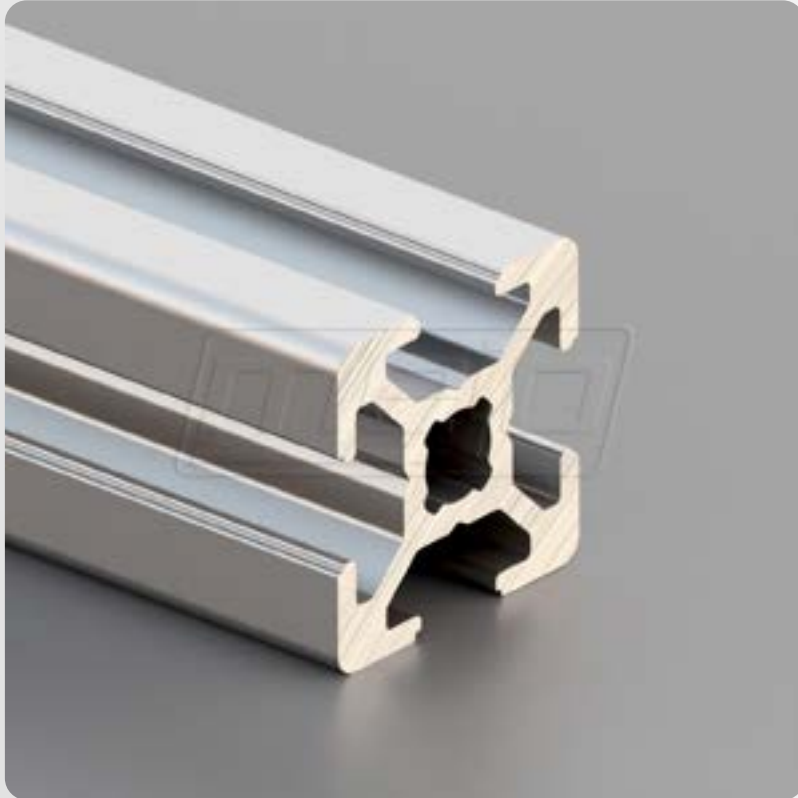
	WX max	[mm ³]	887,60
	WX min	[mm ³]	869,30
	WY max	[mm ³]	1403,70
	WY min	[mm ³]	1403,70
Nominaal gewicht	KG	[kg/m]	±0,702



BSP6-L20

Groef 6 / licht

mejo



Raster	20
Afmetingen	20x20 mm
Voorspanning	0,2+0,1/-0,15 mm
Groefgrootte	6,0+0,3 mm
Kernboren	5,5+0,2/-0,1 mm
Lengte	6030 mm of 6090-0+10 mm

Oppervlakteberekening

Oppervlakte		[mm ²]	162,10
Omtrek buitencontour		mm	151,20
Zwaartepunt	X	[mm]	10,00
	Y	[mm]	10,00

Traagheidsmoment

2e graad horizontaal	IX	[mm ⁴]	6688,10
2e graad verticaal	IY	[mm ⁴]	6688,10

Weerstandsmoment

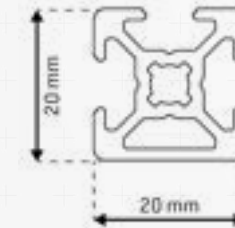
	WX max	[mm ³]	668,80
	WX min	[mm ³]	668,80
	WY max	[mm ³]	668,80
	WY min	[mm ³]	668,80
Nominaal gewicht	KG	[kg/m]	±0,439



BSP6-L21

Groef 6 / licht / 1N

mejo



Raster	20
Afmetingen	20x20 mm
Voorspanning	0,2+0,1/-0,15 mm
Groefgrootte	6,0+0,3 mm
Kernboren	5,5+0,2/-0,1 mm
Lengte	6030 mm of 6090-0+10 mm

Oppervlakteberekening

Oppervlakte		[mm ²]	174,50
Omtrek buitencontour		mm	132,80
Zwaartepunt	X	[mm]	10,00
	Y	[mm]	9,47

Traagheidsmoment

2e graad horizontaal	IX	[mm ⁴]	7515,60
2e graad verticaal	IY	[mm ⁴]	6742,70

Weerstandsmoment

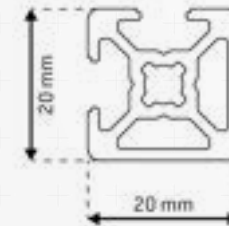
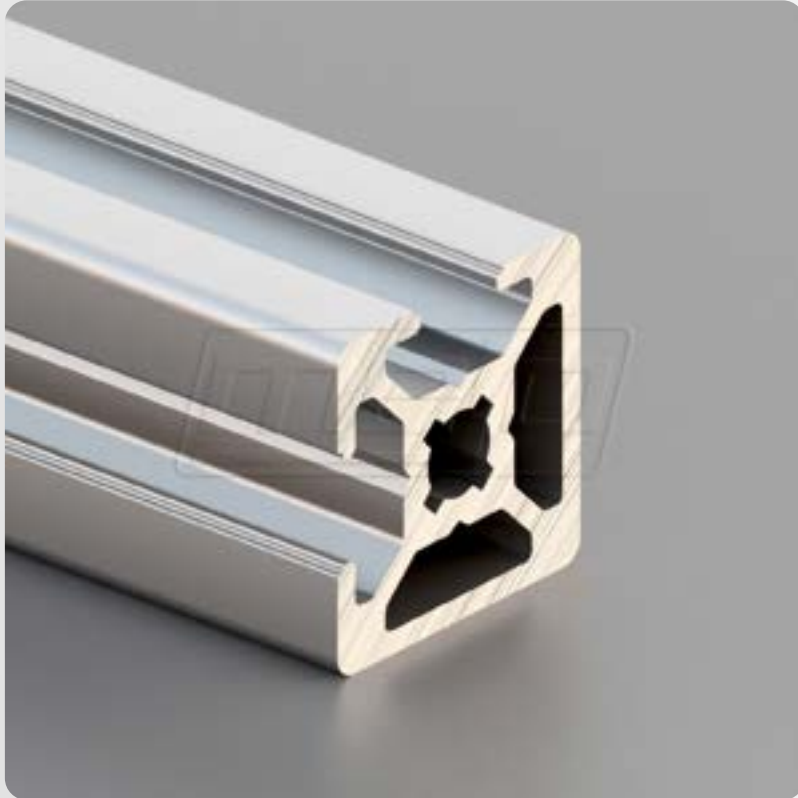
	WX max	[mm ³]	793,10
	WX min	[mm ³]	714,10
	WY max	[mm ³]	674,30
	WY min	[mm ³]	674,30
Nominaal gewicht	KG	[kg/m]	±0,473



BSP6-L23

Groef 6 / licht / 2N-90°

mejo



Raster	20
Afmetingen	20x20 mm
Voorspanning	0,2+0,1/-0,15 mm
Groefgrootte	6,0+0,3 mm
Kernboren	5,5+0,2/-0,1 mm
Lengte	6030 mm of 6090-0+10 mm

Oppervlakteberekening

Oppervlakte		[mm ²]	183,30
Omtrek buitencontour		mm	114,90
Zwaartepunt	X	[mm]	9,92
	Y	[mm]	9,92

Traagheidsmoment

2e graad horizontaal	IX	[mm ⁴]	7597,00
2e graad verticaal	IY	[mm ⁴]	7597,00

Weerstandsmoment

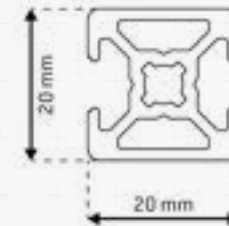
	WX max	[mm ³]	798,60
	WX min	[mm ³]	724,50
	WY max	[mm ³]	798,60
	WY min	[mm ³]	724,50
Nominaal gewicht	KG	[kg/m]	±0,497



BSP6-L24

Groef 6 / licht / 2N-180°

mejo



Raster	20
Afmetingen	20x20 mm
Voorspanning	0,2+0,1/-0,15 mm
Groefgrootte	6,0+0,3 mm
Kernboren	5,5+0,2/-0,1 mm
Lengte	6030 mm of 6090-0+10 mm

Oppervlakteberekening

Oppervlakte		[mm ²]	184,20
Omtrek buitencontour		mm	114,50
Zwaartepunt	X	[mm]	10,00
	Y	[mm]	10,00

Traagheidsmoment

2e graad horizontaal	IX	[mm ⁴]	8412,90
2e graad verticaal	IY	[mm ⁴]	6778,10

Weerstandsmoment

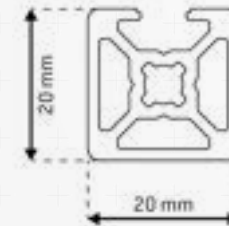
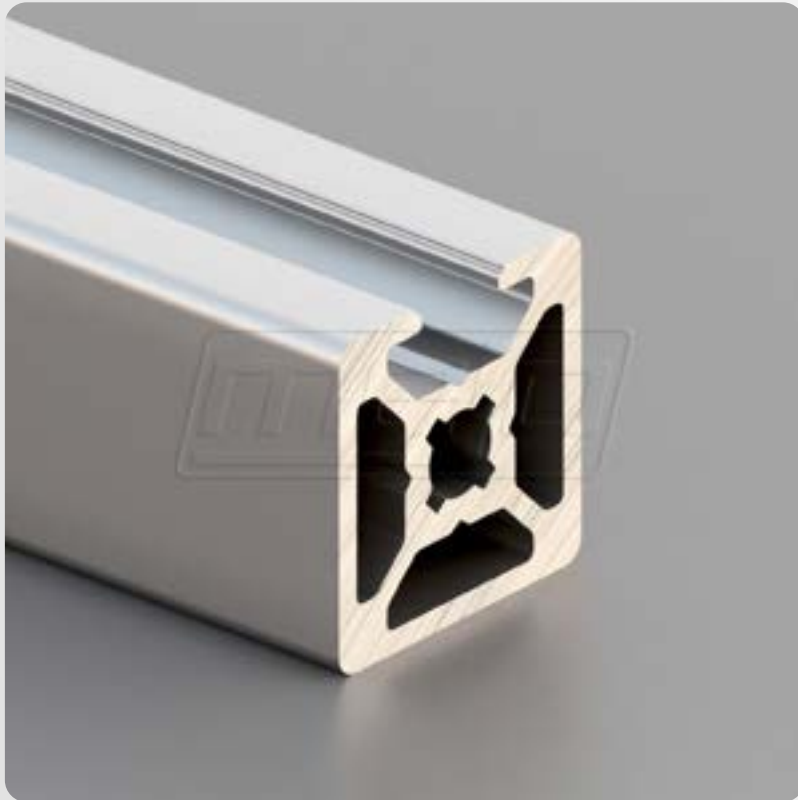
	WX max	[mm ³]	841,30
	WX min	[mm ³]	841,30
	WY max	[mm ³]	677,80
	WY min	[mm ³]	677,80
Nominaal gewicht	KG	[kg/m]	±0,499



BSP6-L25

Groef 6 / licht / 3N

mejo



Raster	20
Afmetingen	20x20 mm
Voorspanning	0,2+0,1/-0,15 mm
Groefgrootte	6,0+0,3 mm
Kernboren	5,5+0,2/-0,1 mm
Lengte	6030 mm of 6090-0+10 mm

Oppervlakteberekening

Oppervlakte		[mm ²]	193,70
Omtrek buitencontour		mm	96,36
Zwaartepunt	X	[mm]	10,00
	Y	[mm]	9,54

Traagheidsmoment

2e graad horizontaal	IX	[mm ⁴]	7590,00
2e graad verticaal	IY	[mm ⁴]	8432,00

Weerstandsmoment

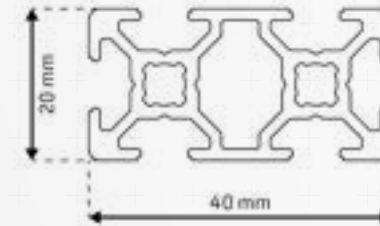
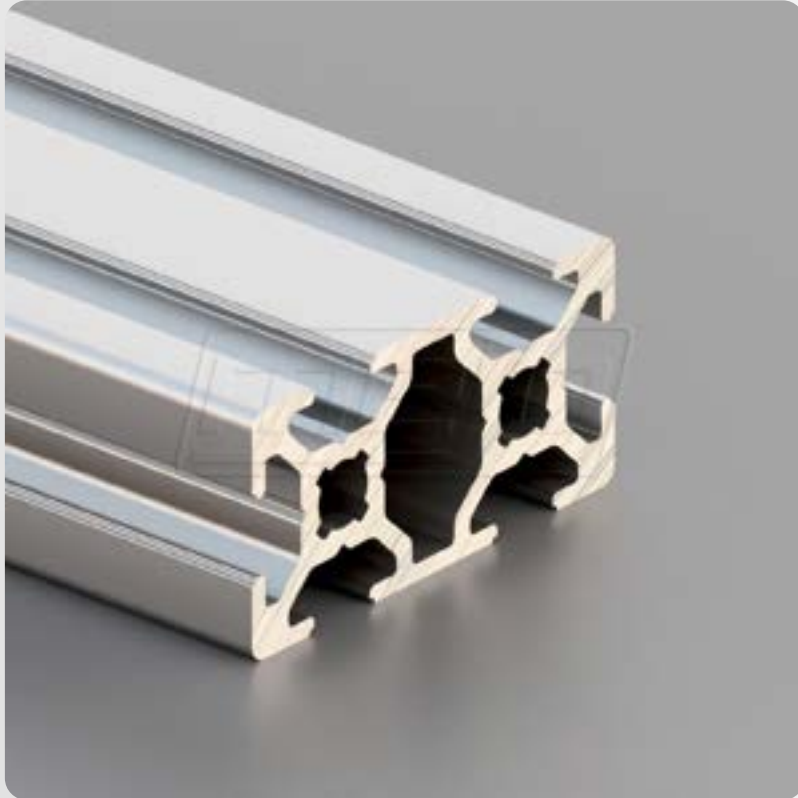
	WX max	[mm ³]	795,90
	WX min	[mm ³]	725,50
	WY max	[mm ³]	843,20
	WY min	[mm ³]	843,20
Nominaal gewicht	KG	[kg/m]	±0,525



BSP6-L41

Groef 6 / licht

mejo



Raster	20
Afmetingen	20x40 mm
Voorspanning	0,2+0,1/-0,15 mm
Groefgrootte	6,0+0,3 mm
Kernboren	5,5+0,2/-0,1 mm
Lengte	6030 mm of 6090-0+10 mm

Oppervlakteberekening

Oppervlakte		[mm ²]	285,30
Omtrek buitencontour		mm	228,60
Zwaartepunt	X	[mm]	10,00
	Y	[mm]	20,00

Traagheidsmoment

2e graad horizontaal	IX	[mm ⁴]	45789,20
2e graad verticaal	IY	[mm ⁴]	11875,00

Weerstandsmoment

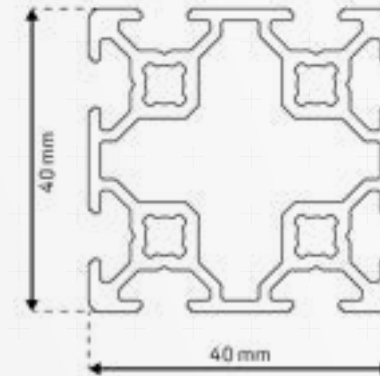
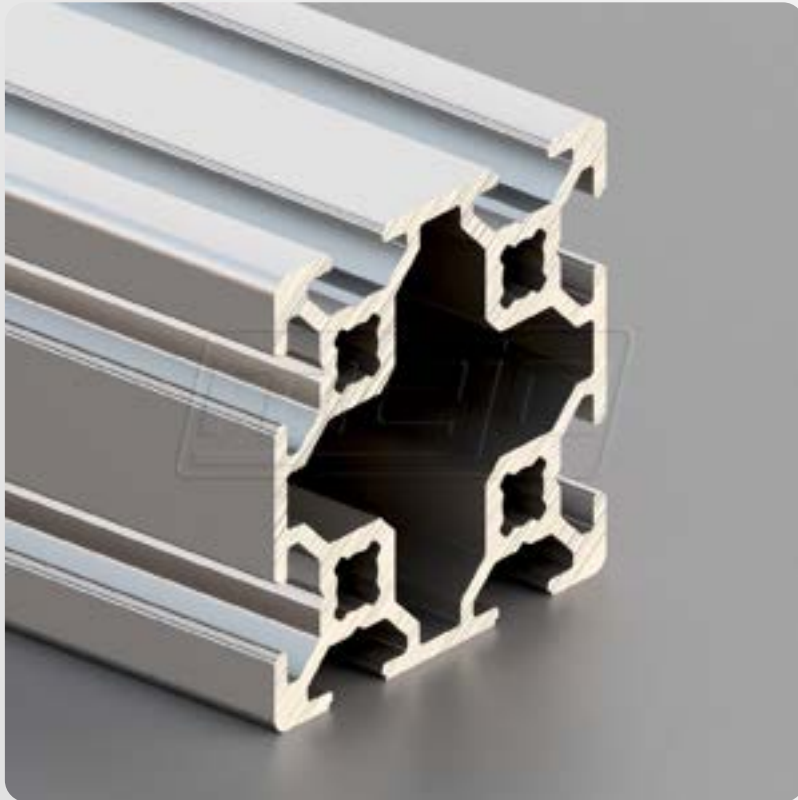
	WX max	[mm ³]	2289,50
	WX min	[mm ³]	2289,50
	WY max	[mm ³]	1187,50
	WY min	[mm ³]	1187,50
Nominaal gewicht	KG	[kg/m]	±0,773



BSP6-L40

Groef 6 / licht

mejo



Raster	20
Afmetingen	40x40 mm
Voorspanning	0,2+0,1/-0,15 mm
Groefgrootte	6,0+0,3 mm
Kernboren	5,5+0,2/-0,1 mm
Lengte	6030 mm of 6090-0+10 mm

Oppervlakteberekening

Oppervlakte		[mm ²]	467,00
Omtrek buitencontour		mm	308,90
Zwaartepunt	X	[mm]	20,00
	Y	[mm]	20,00

Traagheidsmoment

2e graad horizontaal	IX	[mm ⁴]	81629,00
2e graad verticaal	IY	[mm ⁴]	81629,00

Weerstandsmoment

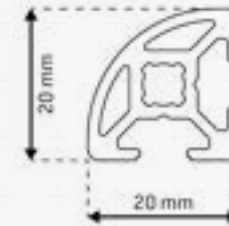
	WX max	[mm ³]	4081,40
	WX min	[mm ³]	4081,40
	WY max	[mm ³]	4081,40
	WY min	[mm ³]	4081,40
Nominaal gewicht	KG	[kg/m]	±1,265



BSP6-L22

Groef 6 / licht / R17

mejo



Raster	20
Afmetingen	20x20 mm
Voorspanning	0,2+0,1/-0,15 mm
Groefgrootte	6,0+0,3 mm
Kernboren	5,5+0,2/-0,1 mm
Lengte	6030 mm of 6090-0+10 mm

Oppervlakteberekening

Oppervlakte		[mm ²]	161,40
Omtrek buitencontour		mm	107,80
Zwaartepunt	X	[mm]	10,59
	Y	[mm]	10,59

Traagheidsmoment

2e graad horizontaal	IX	[mm ⁴]	5779,90
2e graad verticaal	IY	[mm ⁴]	5779,90

Weerstandsmoment

	WX max	[mm ³]	545,80
	WX min	[mm ³]	614,20
	WY max	[mm ³]	545,80
	WY min	[mm ³]	614,20
Nominaal gewicht	KG	[kg/m]	±0,437



BSP8-NAD

Groef 8 / licht

mejo



Raster	30
Afmetingen	9x4 mm
Voorspanning	-
Groefgrootte	-
Kernboren	-
Lengte	2000-0+10 mm

Oppervlakteberekening

Oppervlakte		[mm ²]	12,88
Omtrek buitencontour		mm	34,70
Zwaartepunt	X	[mm]	4,60
	Y	[mm]	3,73

Traagheidsmoment

2e graad horizontaal	IX	[mm ⁴]	23,00
2e graad verticaal	IY	[mm ⁴]	114,00

Weerstandsmoment

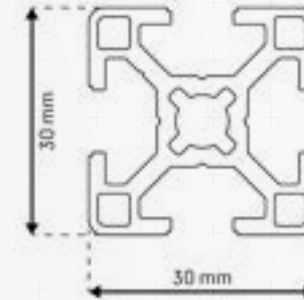
	WX max	[mm ³]	6,20
	WX min	[mm ³]	5,90
	WY max	[mm ³]	24,80
	WY min	[mm ³]	24,80
Nominaal gewicht	KG	[kg/m]	±0,035



BSP8-L30

Groef 8 / licht

mejo



Raster	30
Afmetingen	30x30 mm
Voorspanning	0,2+0,1/-0,15 mm
Groefgrootte	8,0+0,3 mm
Kernboren	6,8-0,2 mm* 7,3+0,2/-0,1 mm**
Lengte	6030 mm of 6090-0+10 mm

*Kernboren 6,8 mm voor tappen | **Kernboren 7,3 mm voor speciale verbindingstukken

Oppervlakteberekening

Oppervlakte		[mm ²]	311,00
Omtrek buitencontour		mm	233,00
Zwaartepunt	X	[mm]	15,00
	Y	[mm]	15,00

Traagheidsmoment

2e graad horizontaal	IX	[mm ⁴]	26803,90
2e graad verticaal	IY	[mm ⁴]	26803,90

Weerstandsmoment

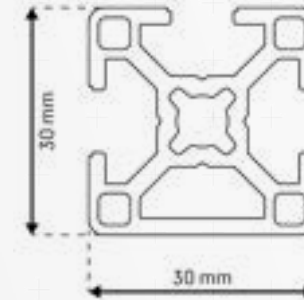
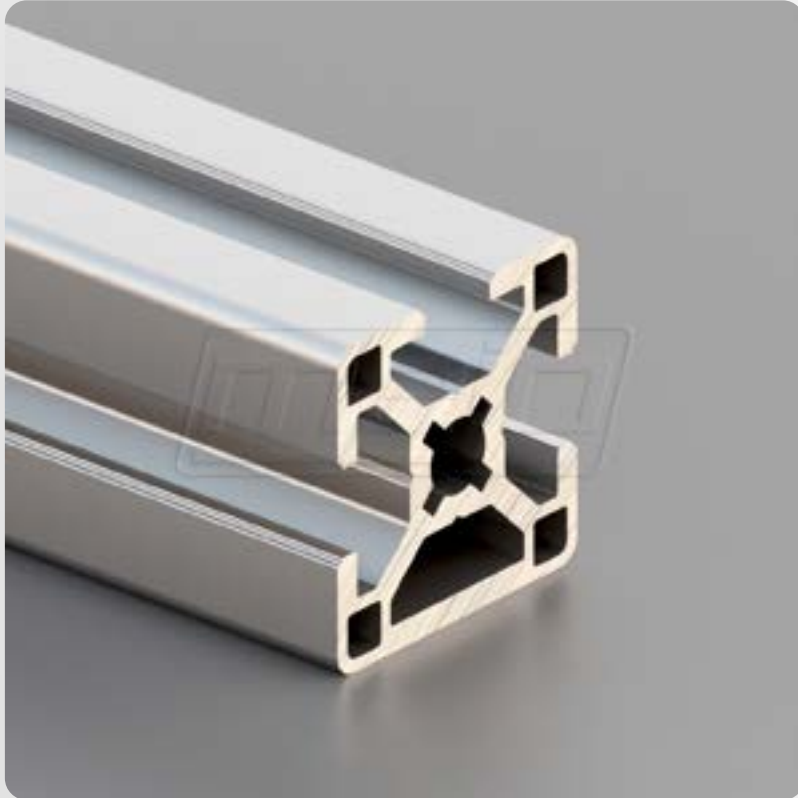
	WX max	[mm ³]	1787,00
	WX min	[mm ³]	1787,00
	WY max	[mm ³]	1787,00
	WY min	[mm ³]	1787,00
Nominaal gewicht	KG	[kg/m]	±0,843



BSP8-L31

Groef 8 / licht 1N

mejo



Raster	30
Afmetingen	30x30 mm
Voorspanning	0,2+0,1/-0,15 mm
Groefgrootte	8,0+0,3 mm
Kernboren	6,8-0,2 mm* 7,3+0,2/-0,1 mm**
Lengte	6030 mm of 6090-0+10 mm

*Kernboren 6,8 mm voor tappen | **Kernboren 7,3 mm voor speciale verbindingstukken

Oppervlakteberekening

Oppervlakte		[mm ²]	343,80
Omtrek buitencontour		mm	204,20
Zwaartepunt	X	[mm]	15,00
	Y	[mm]	14,24

Traagheidsmoment

2e graad horizontaal	IX	[mm ⁴]	32468,60
2e graad verticaal	IY	[mm ⁴]	29148,20

Weerstandsmoment

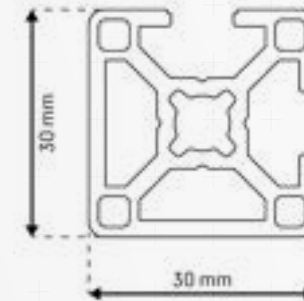
	WX max	[mm ³]	2279,70
	WX min	[mm ³]	2060,50
	WY max	[mm ³]	1943,20
	WY min	[mm ³]	1943,20
Nominaal gewicht	KG	[kg/m]	±0,932



BSP8-L33

Groef 8 / licht / 2N-90°

mejo



Raster	30
Afmetingen	30x30 mm
Voorspanning	0,2+0,1/-0,15 mm
Groefgrootte	8,0+0,3 mm
Kernboren	6,8-0,2 mm* 7,3+0,2/-0,1 mm**
Lengte	6030 mm of 6090-0+10 mm

*Kernboren 6,8 mm voor tappen | **Kernboren 7,3 mm voor speciale verbindingstukken

Oppervlakteberekening

Oppervlakte		[mm ²]	362,50
Omtrek buitencontour		mm	175,00
Zwaartepunt	X	[mm]	14,28
	Y	[mm]	15,72

Traagheidsmoment

2e graad horizontaal	IX	[mm ⁴]	32734,90
2e graad verticaal	IY	[mm ⁴]	31163,20

Weerstandsmoment

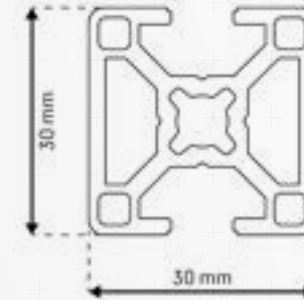
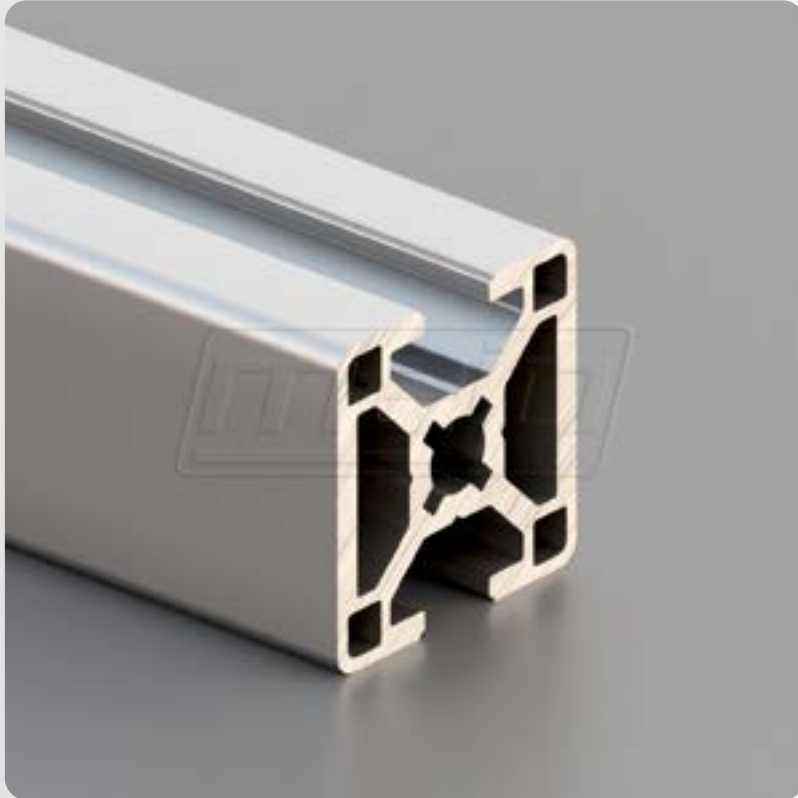
	WX max	[mm ³]	2082,60
	WX min	[mm ³]	2292,10
	WY max	[mm ³]	2185,20
	WY min	[mm ³]	1979,90
Nominaal gewicht	KG	[kg/m]	±0,982



BSP8-L34

Groef 8 / licht / 2N-180°

mejo



Raster	30
Afmetingen	30x30 mm
Voorspanning	0,2+0,1/-0,15 mm
Groefgrootte	8,0+0,3 mm
Kernboren	6,8-0,2 mm* 7,3+0,2/-0,1 mm**
Lengte	6030 mm of 6090-0+10 mm

*Kernboren 6,8 mm voor tappen | **Kernboren 7,3 mm voor speciale verbindingstukken

Oppervlakteberekening

Oppervlakte		[mm ²]	362,50
Omtrek buitencontour		mm	175,00
Zwaartepunt	X	[mm]	15,00
	Y	[mm]	15,00

Traagheidsmoment

2e graad horizontaal	IX	[mm ⁴]	36297,00
2e graad verticaal	IY	[mm ⁴]	29261,80

Weerstandsmoment

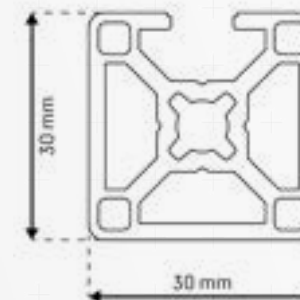
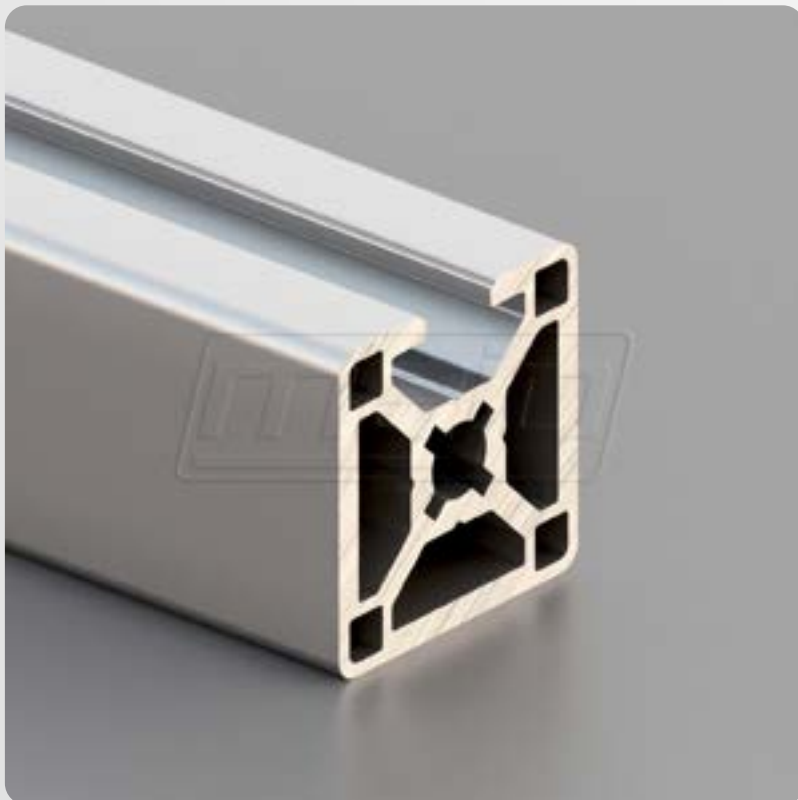
	WX max	[mm ³]	2419,80
	WX min	[mm ³]	2419,80
	WY max	[mm ³]	1950,80
	WY min	[mm ³]	1950,80
Nominaal gewicht	KG	[kg/m]	±0,982



BSP8-L35

Groef 8 / licht / 3N

mejo



Raster	30
Afmetingen	30x30 mm
Voorspanning	0,2+0,1/-0,15 mm
Groefgrootte	8,0+0,3 mm
Kernboren	6,8-0,2 mm* 7,3+0,2/-0,1 mm**
Lengte	6030 mm of 6090-0+10 mm

*Kernboren 6,8 mm voor tappen | **Kernboren 7,3 mm voor speciale verbindingstukken

Oppervlakteberekening

Oppervlakte		[mm ²]	367,90
Omtrek buitencontour		mm	145,60
Zwaartepunt	X	[mm]	15,00
	Y	[mm]	14,30

Traagheidsmoment

2e graad horizontaal	IX	[mm ⁴]	31153,00
2e graad verticaal	IY	[mm ⁴]	34812,00

Weerstandsmoment

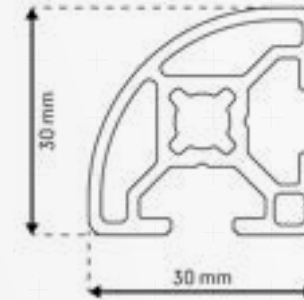
	WX max	[mm ³]	2178,40
	WX min	[mm ³]	1984,20
	WY max	[mm ³]	2320,20
	WY min	[mm ³]	2320,20
Nominaal gewicht	KG	[kg/m]	±0,997



BSP8-L32

Groef 8 / licht / R25

mejo



Raster	30
Afmetingen	30x30 mm
Voorspanning	0,2+0,1/-0,15 mm
Groefgrootte	8,0+0,3 mm
Kernboren	6,8-0,2 mm* 7,3+0,2/-0,1 mm**
Lengte	6030 mm of 6090-0+10 mm

*Kernboren 6,8 mm voor tappen | **Kernboren 7,3 mm voor speciale verbindingstukken

Oppervlakteberekening

Oppervlakte		[mm ²]	286,50
Omtrek buitencontour		mm	164,70
Zwaartepunt	X	[mm]	16,15
	Y	[mm]	13,85

Traagheidsmoment

2e graad horizontaal	IX	[mm ⁴]	22682,80
2e graad verticaal	IY	[mm ⁴]	22682,80

Weerstandsmoment

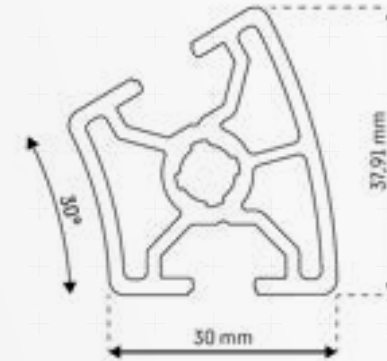
	WX max	[mm ³]	1637,40
	WX min	[mm ³]	1404,70
	WY max	[mm ³]	1404,70
	WY min	[mm ³]	1637,40
Nominaal gewicht	KG	[kg/m]	±0,776



BSP8-L330

Groef 8 / licht

mejo



Raster	30
Afmetingen	38x30 mm
Voorspanning	0,2+0,1/-0,15 mm
Groefgrootte	8,0±0,2 mm
Kernboren	7,3±0,2 mm*
Lengte	6030 mm of 6090-0+10 mm

*Kernboren 7,3 mm voor speciale verbindingstukken

Oppervlakteberekening

Oppervlakte		[mm ²]	365,80
Omtrek buitencontour		mm	177,20
Zwaartepunt	X	[mm]	18,90
	Y	[mm]	14,20

Traagheidsmoment

2e graad horizontaal	IX	[mm ⁴]	34895,00
2e graad verticaal	IY	[mm ⁴]	35975,00

Weerstandsmoment

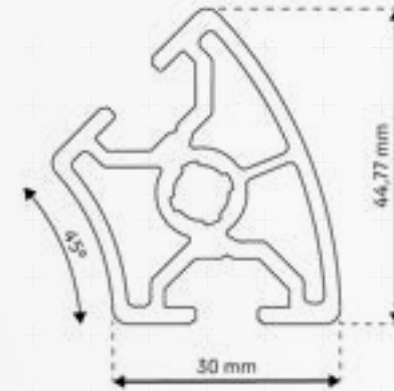
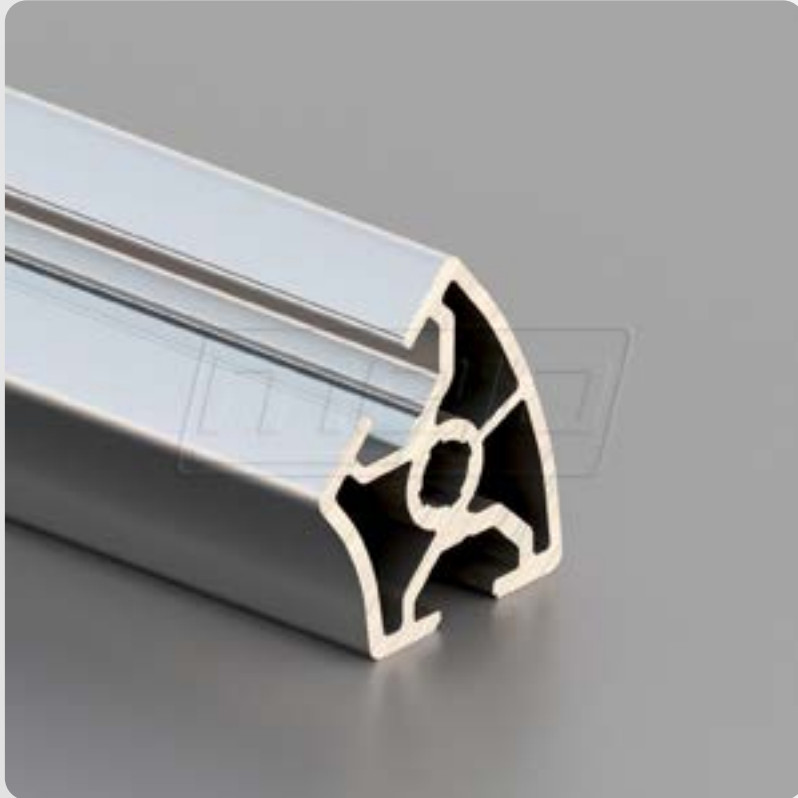
	WX max	[mm ³]	2464,80
	WX min	[mm ³]	2056,60
	WY max	[mm ³]	1897,90
	WY min	[mm ³]	1897,90
Nominaal gewicht	KG	[kg/m]	±0,985



BSP8-L345

Groef 8 / licht

mejo



Raster	30
Afmetingen	44,7x30 mm
Voorspanning	0,2+0,1/-0,15 mm
Groefgrootte	8,0±0,2 mm
Kernboren	7,3±0,2 mm*
Lengte	6030 mm of 6090-0+10 mm

*Kernboren 7,3 mm voor speciale verbindingstukken

Oppervlakteberekening

Oppervlakte		[mm ²]	423,40
Omtrek buitencontour		mm	184,00
Zwaartepunt	X	[mm]	24,10
	Y	[mm]	17,80

Traagheidsmoment

2e graad horizontaal	IX	[mm ⁴]	37789,00
2e graad verticaal	IY	[mm ⁴]	54855,00

Weerstandsmoment

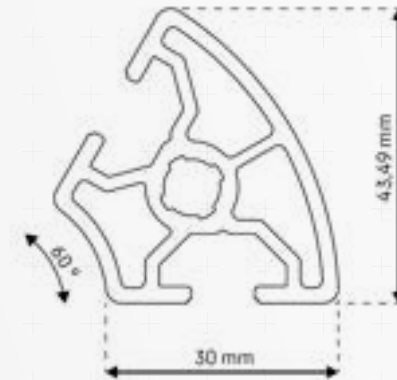
	WX max	[mm ³]	2123,00
	WX min	[mm ³]	1880,80
	WY max	[mm ³]	2276,10
	WY min	[mm ³]	2168,10
Nominaal gewicht	KG	[kg/m]	±1,144



BSP8-L360

Groef 8 / licht

mejo



Raster	30
Afmetingen	43,5x30 mm
Voorspanning	0,2+0,1/-0,15 mm
Groefgrootte	8,0±0,2 mm
Kernboren	7,3±0,2 mm*
Lengte	6030 mm of 6090-0+10 mm

*Kernboren 7,3 mm voor speciale verbindingstukken

Oppervlakteberekening

Oppervlakte		[mm ²]	362,00
Omtrek buitencontour		mm	224,20
Zwaartepunt	X	[mm]	13,70
	Y	[mm]	21,70

Traagheidsmoment

2e graad horizontaal	IX	[mm ⁴]	41226,00
2e graad verticaal	IY	[mm ⁴]	30624,00

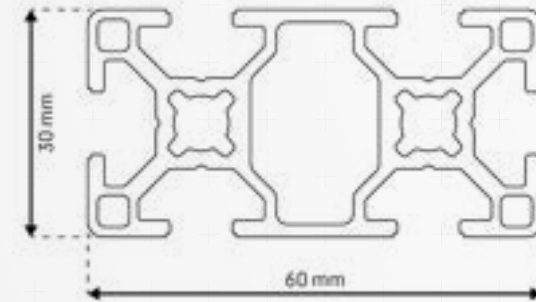
Weerstandsmoment

	WX max	[mm ³]	1895,90
	WX min	[mm ³]	1895,90
	WY max	[mm ³]	2234,90
	WY min	[mm ³]	1732,40
Nominaal gewicht	KG	[kg/m]	±0,978



BSP8-L61

Groef 8 / licht



Raster	30
Afmetingen	60x30 mm
Voorspanning	0,2+0,1/-0,15 mm
Groefgrootte	8,0+0,3 mm
Kernboren	6,8-0,2 mm* 7,3+0,2/-0,1 mm**
Lengte	6030 mm of 6090-0+10 mm

*Kernboren 6,8 mm voor tappen | **Kernboren 7,3 mm voor speciale verbindingstukken

Oppervlakteberekening

Oppervlakte		[mm ²]	549,30
Omtrek buitencontour		mm	350,80
Zwaartepunt	X	[mm]	15,00
	Y	[mm]	30,00

Traagheidsmoment

2e graad horizontaal	IX	[mm ⁴]	195063,40
2e graad verticaal	IY	[mm ⁴]	50342,50

Weerstandsmoment

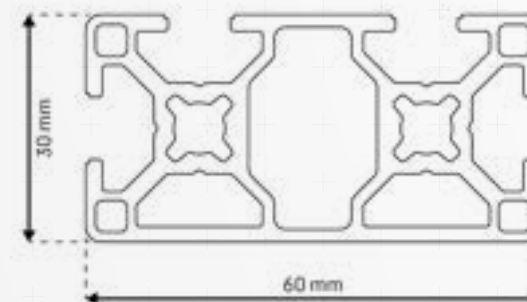
	WX max	[mm ³]	6502,10
	WX min	[mm ³]	6502,10
	WY max	[mm ³]	3356,20
	WY min	[mm ³]	3356,20
Nominaal gewicht	KG	[kg/m]	±1,489



BSP8-L63

Groef 8 / licht / 2N

mejo



Raster	30
Afmetingen	60x30 mm
Voorspanning	0,2+0,1/-0,15 mm
Groefgrootte	8,0+0,3 mm
Kernboren	6,8+0,1/-0,2 mm
Lengte	6030 mm of 6090-0+10 mm

Oppervlakteberekening

Oppervlakte		[mm ²]	582,60
Omtrek buitencontour		mm	292,10
Zwaartepunt	X	[mm]	15,75
	Y	[mm]	30,00

Traagheidsmoment

2e graad horizontaal	IX	[mm ⁴]	201861,00
2e graad verticaal	IY	[mm ⁴]	55969,00

Weerstandsmoment

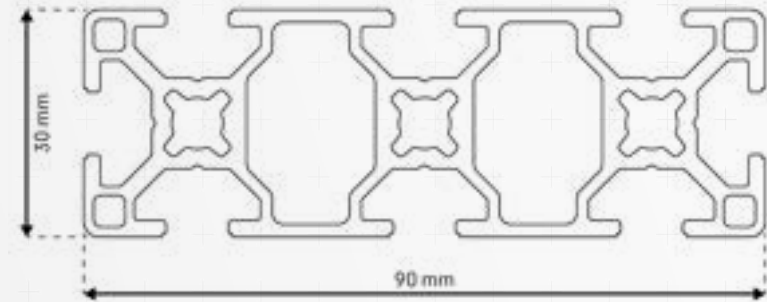
	WX max	[mm ³]	6728,70
	WX min	[mm ³]	6728,70
	WY max	[mm ³]	3926,50
	WY min	[mm ³]	3554,50
Nominaal gewicht	KG	[kg/m]	±1,579



BSP8-L91

Groef 8 / licht

mejo



Raster	30
Afmetingen	90x30 mm
Voorspanning	0,2+0,1/-0,15 mm
Groefgrootte	8,0+0,3 mm
Kernboren	6,8+0,1/-0,2 mm
Lengte	6030 mm of 6090-0+10 mm

Oppervlakteberekening

Oppervlakte		[mm ²]	791,50
Omtrek buitencontour		mm	467,70
Zwaartepunt	X	[mm]	15,00
	Y	[mm]	45,00

Traagheidsmoment

2e graad horizontaal	IX	[mm ⁴]	610831,00
2e graad verticaal	IY	[mm ⁴]	73051,00

Weerstandsmoment

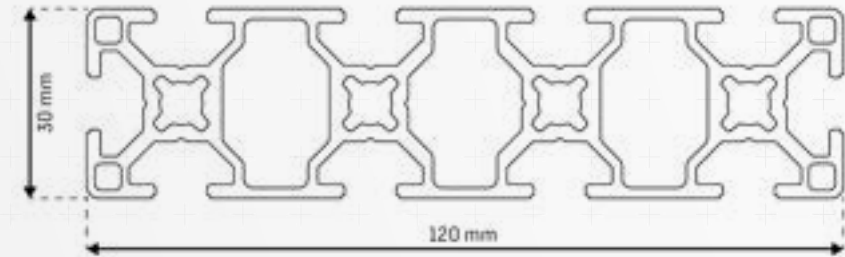
	WX max	[mm ³]	13574,00
	WX min	[mm ³]	13574,00
	WY max	[mm ³]	4870,10
	WY min	[mm ³]	4870,10
Nominaal gewicht	KG	[kg/m]	±2,146



BSP8-L121

Groef 8 / licht

mejo



Raster	30
Afmetingen	120x30 mm
Voorspanning	0,2+0,1/-0,15 mm
Groefgrootte	8,0+0,3 mm
Kernboren	6,8+0,1/-0,2 mm
Lengte	6030 mm of 6090-0+10 mm

Oppervlakteberekening

Oppervlakte		[mm ²]	1037,50
Omtrek buitencontour		mm	585,40
Zwaartepunt	X	[mm]	15,00
	Y	[mm]	60,00

Traagheidsmoment

2e graad horizontaal	IX	[mm ⁴]	1382982,00
2e graad verticaal	IY	[mm ⁴]	96725,00

Weerstandsmoment

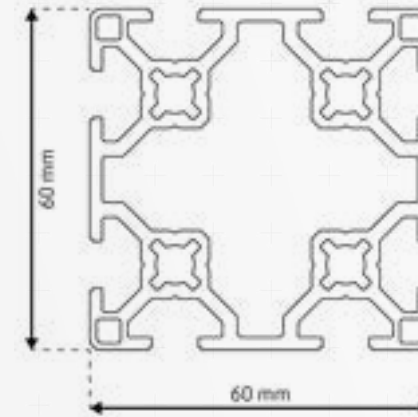
	WX max	[mm ³]	23049,70
	WX min	[mm ³]	23049,70
	WY max	[mm ³]	6448,30
	WY min	[mm ³]	6448,30
Nominaal gewicht	KG	[kg/m]	±2,812



BSP8-L60

Groef 8 / licht

mejo



Raster	30
Afmetingen	60x60 mm
Voorspanning	0,2+0,1/-0,15 mm
Groefgrootte	8,0+0,3 mm
Kernboren	6,8-0,2 mm*
Lengte	6030 mm of 6090-0+10 mm

*Kernboren 6,8 mm voor tappen

Oppervlakteberekening

Oppervlakte		[mm ²]	952,10
Omtrek buitencontour		mm	468,90
Zwaartepunt	X	[mm]	30,00
	Y	[mm]	30,00

Traagheidsmoment

2e graad horizontaal	IX	[mm ⁴]	370420,00
2e graad verticaal	IY	[mm ⁴]	370420,00

Weerstandsmoment

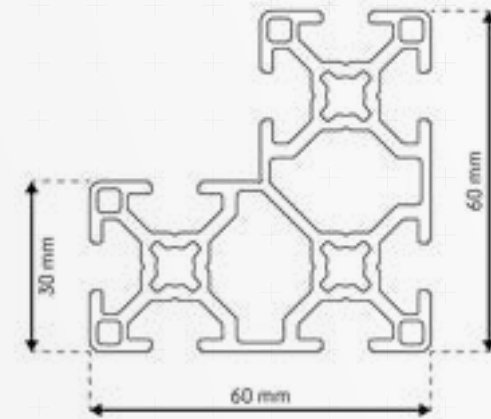
	WX max	[mm ³]	12347,30
	WX min	[mm ³]	12347,30
	WY max	[mm ³]	12347,30
	WY min	[mm ³]	12347,30
Nominaal gewicht	KG	[kg/m]	±2,580



BSP8-L65

Groef 8 / licht

mejo



Raster	30
Afmetingen	60x60x30 mm
Voorspanning	0,2+0,1/-0,15 mm
Groefgrootte	8,0+0,3 mm
Kernboren	6,8-0,2 mm*
Lengte	6030 mm of 6090-0+10 mm

*Kernboren 6,8 mm voor tappen

Oppervlakteberekening

Oppervlakte		[mm ²]	832,00
Omtrek buitencontour		mm	467,10
Zwaartepunt	X	[mm]	34,69
	Y	[mm]	34,69

Traagheidsmoment

2e graad horizontaal	IX	[mm ⁴]	261167,00
2e graad verticaal	IY	[mm ⁴]	261213,00

Weerstandsmoment

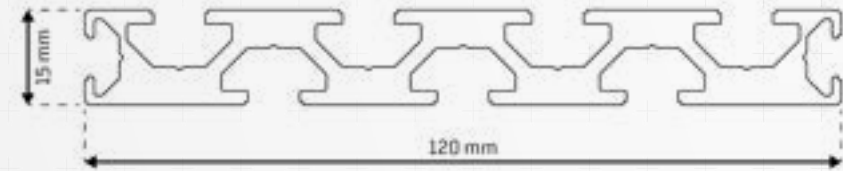
	WX max	[mm ³]	7528,60
	WX min	[mm ³]	7528,80
	WY max	[mm ³]	7529,90
	WY min	[mm ³]	7529,90
Nominaal gewicht	KG	[kg/m]	±2,255



BSP8-SP120

Groef 8 / licht

mejo



Raster	30
Afmetingen	120x15 mm
Voorspanning	0,2+0,1/-0,15 mm
Groefgrootte	7x8,2+0,1/-0,2 mm 2x6,0+0,3 mm
Kernboren	-
Lengte	6030 mm of 6090-0+10 mm

Oppervlakteberekening

Oppervlakte		[mm ²]	893,50
Omtrek buitencontour		mm	509,10
Zwaartepunt	X	[mm]	7,87
	Y	[mm]	60,00

Traagheidsmoment

2e graad horizontaal	IX	[mm ⁴]	1087857,00
2e graad verticaal	IY	[mm ⁴]	21520,00

Weerstandsmoment

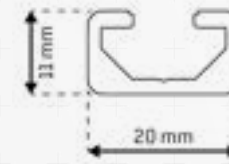
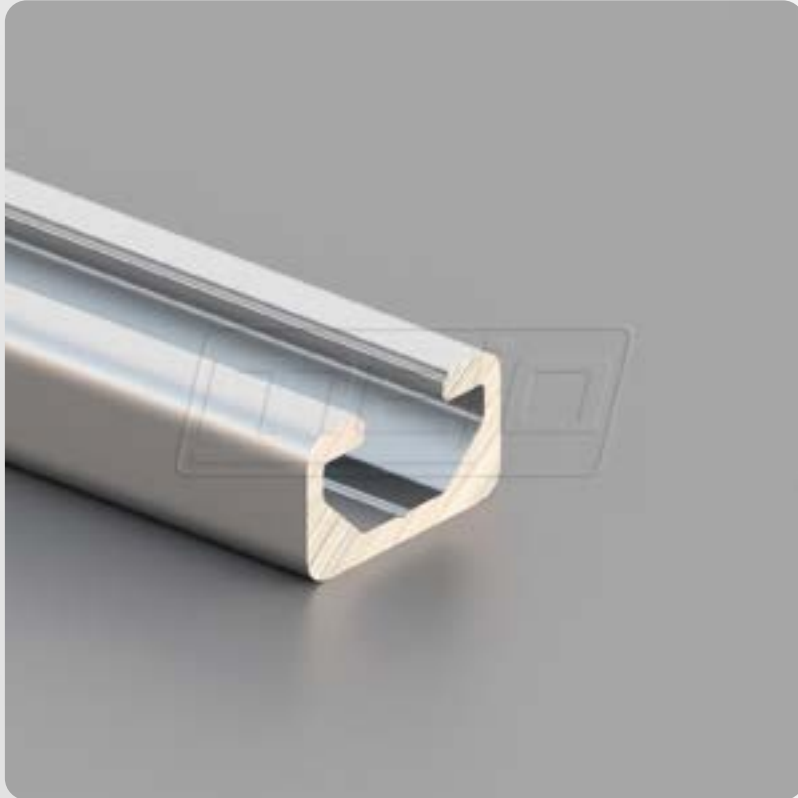
	WX max	[mm ³]	18131,00
	WX min	[mm ³]	18131,00
	WY max	[mm ³]	2732,40
	WY min	[mm ³]	3020,70
Nominaal gewicht	KG	[kg/m]	±2,421



BSP8-L22

Groef 8 / licht

mejo



Raster	30
Afmetingen	20x11 mm
Voorspanning	0,2+0,1/-0,15 mm
Groefgrootte	8,0±0,2 mm
Kernboren	-
Lengte	6030 mm of 6090-0+10 mm

Oppervlakteberekening

Oppervlakte		[mm ²]	101,80
Omtrek buitencontour		mm	87,30
Zwaartepunt	X	[mm]	4,50
	Y	[mm]	10,00

Traagheidsmoment

2e graad horizontaal	IX	[mm ⁴]	515,70
2e graad verticaal	IY	[mm ⁴]	1302,00

Weerstandsmoment

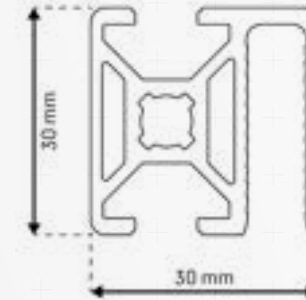
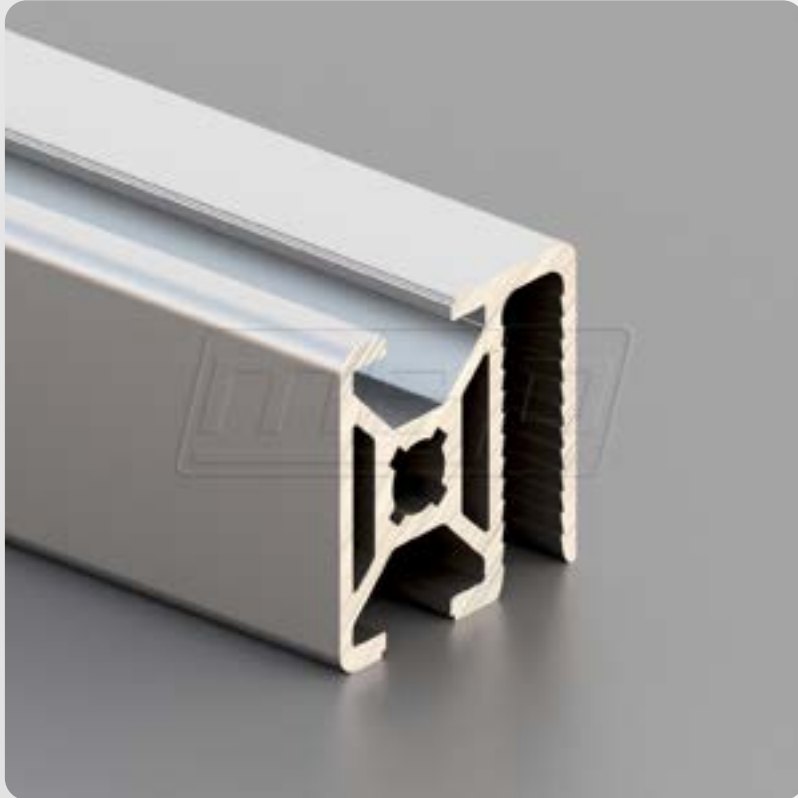
	WX max	[mm ³]	515,70
	WX min	[mm ³]	515,70
	WY max	[mm ³]	292,00
	WY min	[mm ³]	199,20
Nominaal gewicht	KG	[kg/m]	±0,275



BSP8-L30WG40

Groef 8 / licht / WG40

mejo



Raster	30
Afmetingen	30x30 mm
Voorspanning	0,2+0,1/-0,15 mm
Groefgrootte	8,0+0,3 mm
Kernboren	6,8-0,2 mm*
Lengte	6030 mm of 6090-0+10 mm

*Kernboren 6,8 mm voor tappen

Oppervlakteberekening

Oppervlakte		[mm ²]	318,30
Omtrek buitencontour		mm	230,50
Zwaartepunt	X	[mm]	15,79
	Y	[mm]	15,98

Traagheidsmoment

2e graad horizontaal	IX	[mm ⁴]	29028,10
2e graad verticaal	IY	[mm ⁴]	25004,70

Weerstandsmoment

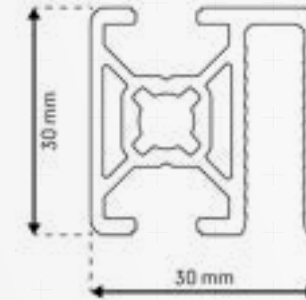
	WX max	[mm ³]	1815,30
	WX min	[mm ³]	1815,30
	WY max	[mm ³]	1582,80
	WY min	[mm ³]	1582,80
Nominaal gewicht	KG	[kg/m]	±0,863



BSP8-30WG40 Typ B

Groef 8 / licht / WG40

mejo



Raster	30
Afmetingen	30x30 mm
Voorspanning	0,2+0,1/-0,15 mm
Groefgrootte	8,0+0,3 mm
Kernboren	7,3+0,2/-0,1 mm*
Lengte	6030 mm of 6090-0+10 mm

*Kernboren 7,3 mm voor speciale verbindingstukken

Oppervlakteberekening

Oppervlakte		[mm ²]	324,50
Omtrek buitencontour		mm	233,80
Zwaartepunt	X	[mm]	15,68
	Y	[mm]	15,72

Traagheidsmoment

2e graad horizontaal	IX	[mm ⁴]	30511,00
2e graad verticaal	IY	[mm ⁴]	25236,00

Weerstandsmoment

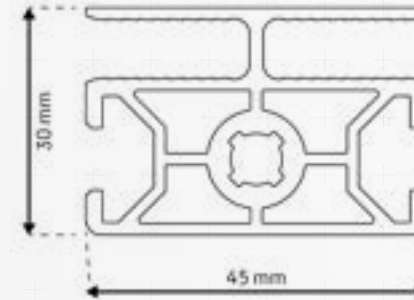
	WX max	[mm ³]	2136,60
	WX min	[mm ³]	1941,00
	WY max	[mm ³]	1762,40
	WY min	[mm ³]	1609,30
Nominaal gewicht	KG	[kg/m]	±0,865



BSP8-L45WG40

Groef 8 / licht / WG40

mejo



Raster	30
Afmetingen	30x45 mm
Voorspanning	0,2+0,1/-0,15 mm
Groefgrootte	8,0+0,3 mm
Kernboren	6,8-0,2 mm*
Lengte	6030 mm of 6090-0+10 mm

*Kernboren 6,8 mm voor tappen

Oppervlakteberekening

Oppervlakte		[mm ²]	442,80
Omtrek buitencontour		mm	290,50
Zwaartepunt	X	[mm]	22,50
	Y	[mm]	16,13

Traagheidsmoment

2e graad horizontaal	IX	[mm ⁴]	40543,00
2e graad verticaal	IY	[mm ⁴]	69448,80

Weerstandsmoment

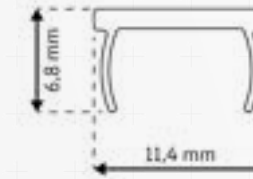
	WX max	[mm ³]	2512,80
	WX min	[mm ³]	2512,80
	WY max	[mm ³]	3086,60
	WY min	[mm ³]	3086,60
Nominaal gewicht	KG	[kg/m]	±1,200



BSP10-NAD

Groef 10 / licht

mejo



Raster	40 45 50 60
Afmetingen	11,4x6,8 mm
Voorspanning	-
Groefgrootte	Afdekking voor 10,0+0,4 mm (groef10)
Kernboren	-
Lengte	2000-0+10 mm

Oppervlakteberekening

Oppervlakte		[mm ²]	20,60
Omtrek buitencontour		mm	46,10
Zwaartepunt	X	[mm]	5,70
	Y	[mm]	5,23

Traagheidsmoment

2e graad horizontaal	IX	[mm ⁴]	62,00
2e graad verticaal	IY	[mm ⁴]	293,00

Weerstandsmoment

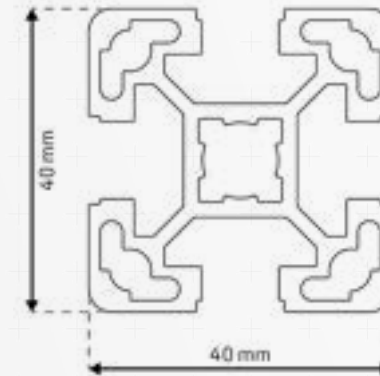
	WX max	[mm ³]	11,80
	WX min	[mm ³]	11,50
	WY max	[mm ³]	51,40
	WY min	[mm ³]	51,40
Nominaal gewicht	KG	[kg/m]	±0,056



BSP10-L40

Groef 10 / licht

mejo



Raster	40
Afmetingen	40x40 mm
Voorspanning	0,2+0,1/-0,15 mm
Groefgrootte	10,0+0,4 mm
Kernboren	10,0±0,15 mm
Lengte	6030 mm of 6090-0+10 mm

Oppervlakteberekening

Oppervlakte		[mm ²]	554,10
Omtrek buitencontour		mm	310,90
Zwaartepunt	X	[mm]	20,00
	Y	[mm]	20,00

Traagheidsmoment

2e graad horizontaal	IX	[mm ⁴]	90360,00
2e graad verticaal	IY	[mm ⁴]	90360,00

Weerstandsmoment

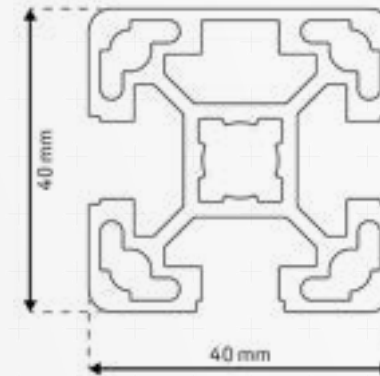
	WX max	[mm ³]	4518,00
	WX min	[mm ³]	4518,00
	WY max	[mm ³]	4518,00
	WY min	[mm ³]	4518,00
Nominaal gewicht	KG	[kg/m]	±1,502



BSP10-L41

Groef 10 / licht / 1N

mejo



Raster	40
Afmetingen	40x40 mm
Voorspanning	0,2+0,1/-0,15 mm
Groefgrootte	10,0+0,4 mm
Kernboren	10,0±0,15 mm
Lengte	6030 mm of 6090-0+10 mm

Oppervlakteberekening

Oppervlakte		[mm ²]	571,60
Omtrek buitencontour		mm	271,80
Zwaartepunt	X	[mm]	20,00
	Y	[mm]	20,58

Traagheidsmoment

2e graad horizontaal	IX	[mm ⁴]	96631,70
2e graad verticaal	IY	[mm ⁴]	90051,00

Weerstandsmoment

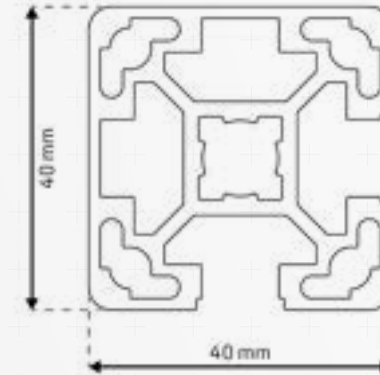
	WX max	[mm ³]	4693,50
	WX min	[mm ³]	4693,50
	WY max	[mm ³]	4527,50
	WY min	[mm ³]	4527,50
Nominaal gewicht	KG	[kg/m]	±1,549



BSP10-L42

Groef 10 / licht / 2N-90°

mejo



Raster	40
Afmetingen	40x40 mm
Voorspanning	0,2+0,1/-0,15 mm
Groefgrootte	10,0+0,4 mm
Kernboren	10,0±0,15 mm
Lengte	6030 mm of 6090-0+10 mm

Oppervlakteberekening

Oppervlakte		[mm ²]	589,00
Omtrek buitencontour		mm	232,90
Zwaartepunt	X	[mm]	20,57
	Y	[mm]	20,57

Traagheidsmoment

2e graad horizontaal	IX	[mm ⁴]	96834,40
2e graad verticaal	IY	[mm ⁴]	96834,40

Weerstandsmoment

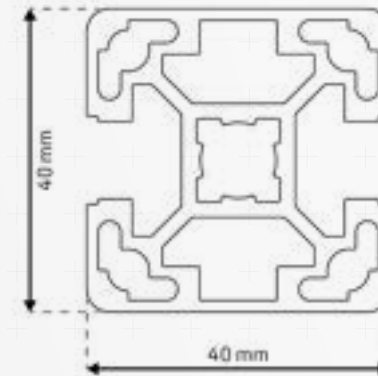
	WX max	[mm ³]	4983,30
	WX min	[mm ³]	4707,40
	WY max	[mm ³]	4983,30
	WY min	[mm ³]	4707,40
Nominaal gewicht	KG	[kg/m]	±1,596



BSP10-L43

Groef 10 / licht / 2N-180°

mejo



Raster	40
Afmetingen	40x40 mm
Voorspanning	0,2+0,1/-0,15 mm
Groefgrootte	10,0+0,4 mm
Kernboren	10,0±0,15 mm
Lengte	6030 mm of 6090-0+10 mm

Oppervlakteberekening

Oppervlakte		[mm ²]	589,00
Omtrek buitencontour		mm	232,80
Zwaartepunt	X	[mm]	20,00
	Y	[mm]	20,00

Traagheidsmoment

2e graad horizontaal	IX	[mm ⁴]	90747,80
2e graad verticaal	IY	[mm ⁴]	103304,80

Weerstandsmoment

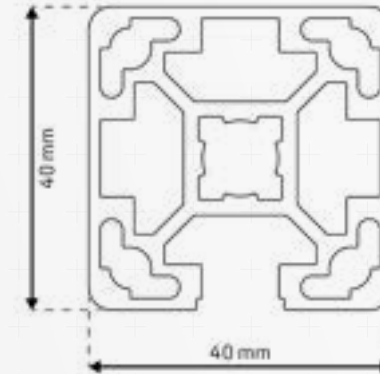
	WX max	[mm ³]	4537,40
	WX min	[mm ³]	4537,40
	WY max	[mm ³]	5165,20
	WY min	[mm ³]	5165,20
Nominaal gewicht	KG	[kg/m]	±1,596



BSP10-L453

Groef 10 / licht 3N

mejo



Raster	40
Afmetingen	40x40 mm
Voorspanning	0,2+0,1/-0,15 mm
Groefgrootte	10,0+0,4 mm
Kernboren	10,0±0,15 mm
Lengte	6030 mm of 6090-0+10 mm

Oppervlakteberekening

Oppervlakte		[mm ²]	606,50
Omtrek buitencontour		mm	193,80
Zwaartepunt	X	[mm]	20,55
	Y	[mm]	20,00

Traagheidsmoment

2e graad horizontaal	IX	[mm ⁴]	103501,60
2e graad verticaal	IY	[mm ⁴]	97036,80

Weerstandsmoment

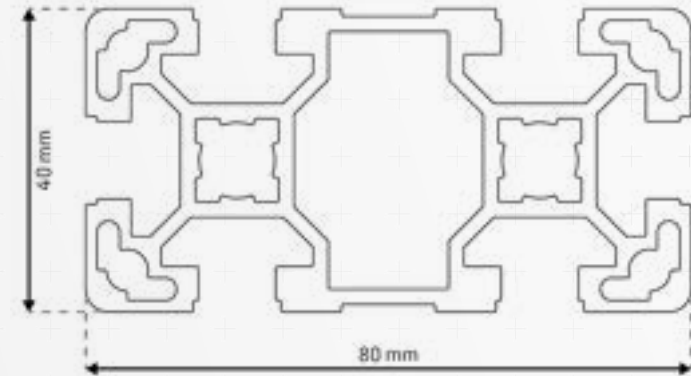
	WX max	[mm ³]	5175,00
	WX min	[mm ³]	5175,00
	WY max	[mm ³]	4721,00
	WY min	[mm ³]	4721,00
Nominaal gewicht	KG	[kg/m]	±1,644



BSP10-L81

Groef 10 / licht

mejo



Raster	40
Afmetingen	80x40 mm
Voorspanning	0,2+0,1/-0,15 mm
Groefgrootte	10,0+0,4 mm
Kernboren	10,0±0,15 mm
Lengte	6030 mm of 6090-0+10 mm

Oppervlakteberekening

Oppervlakte		[mm ²]	972,40
Omtrek buitencontour		mm	471,90
Zwaartepunt	X	[mm]	20,00
	Y	[mm]	40,00

Traagheidsmoment

2e graad horizontaal	IX	[mm ⁴]	626328,00
2e graad verticaal	IY	[mm ⁴]	171916,00

Weerstandsmoment

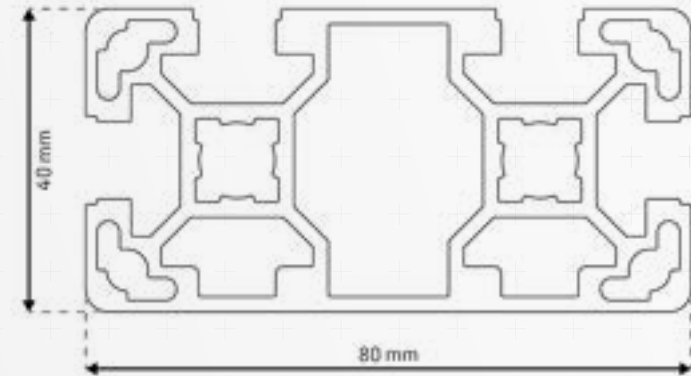
	WX max	[mm ³]	15658,20
	WX min	[mm ³]	15658,20
	WY max	[mm ³]	8595,80
	WY min	[mm ³]	8595,80
Nominaal gewicht	KG	[kg/m]	±2,635



BSP10-L83

Groef 10 / licht / 2N

mejo



Raster	40
Afmetingen	80x40 mm
Voorspanning	0,2+0,1/-0,15 mm
Groefgrootte	10,0+0,4 mm
Kernboren	10,0±0,15 mm
Lengte	6030 mm of 6090-0+10 mm

Oppervlakteberekening

Oppervlakte		[mm ²]	1006,30
Omtrek buitencontour		mm	390,10
Zwaartepunt	X	[mm]	20,80
	Y	[mm]	40,00

Traagheidsmoment

2e graad horizontaal	IX	[mm ⁴]	642206,00
2e graad verticaal	IY	[mm ⁴]	186288,00

Weerstandsmoment

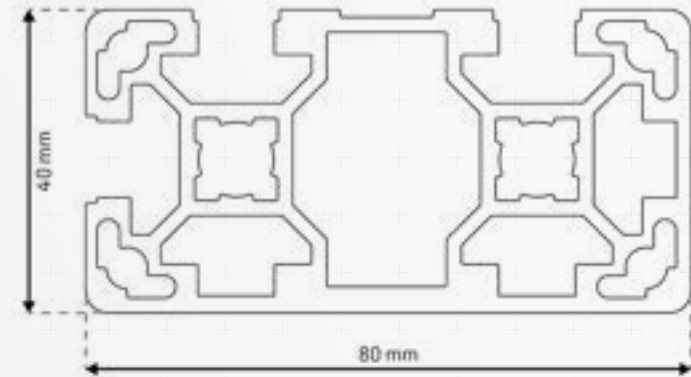
	WX max	[mm ³]	16055,10
	WX min	[mm ³]	16055,10
	WY max	[mm ³]	9724,10
	WY min	[mm ³]	8937,90
Nominaal gewicht	KG	[kg/m]	±2,727



BSP10-L84

Groef 10 / licht / 3N-90°

mejo



Raster	40
Afmetingen	80x40 mm
Voorspanning	0,2+0,1/-0,15 mm
Groefgrootte	10,2+0,3 mm
Kernboren	10,0±0,15 mm
Lengte	6030 mm of 6090-0+10 mm

Oppervlakteberekening

Oppervlakte		[mm ²]	1065,60
Omtrek buitencontour		mm	354,80
Zwaartepunt	X	[mm]	19,30
	Y	[mm]	39,10

Traagheidsmoment

2e graad horizontaal	IX	[mm ⁴]	715261,00
2e graad verticaal	IY	[mm ⁴]	198876,00

Weerstandsmoment

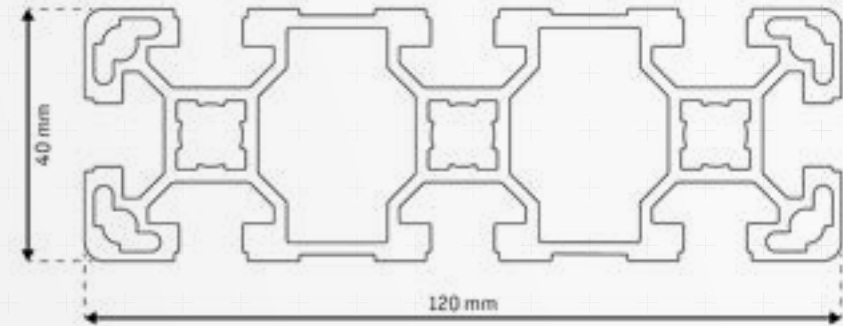
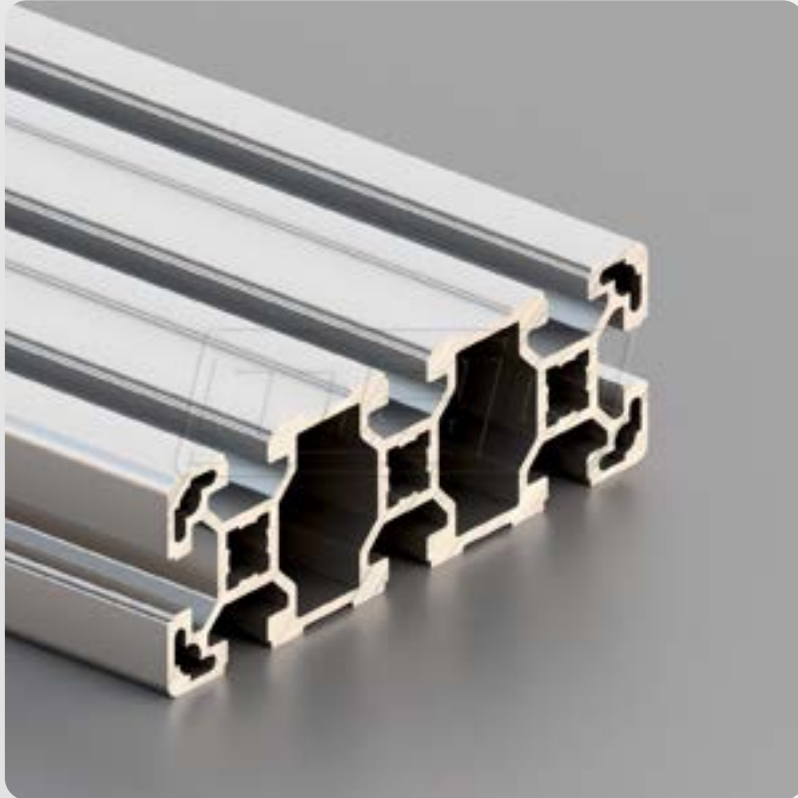
	WX max	[mm ³]	18295,70
	WX min	[mm ³]	17274,60
	WY max	[mm ³]	10316,70
	WY min	[mm ³]	9370,80
Nominaal gewicht	KG	[kg/m]	±2,971



BSP10-L121

Groef 10 / licht

mejo



Raster	40
Afmetingen	120x40 mm
Voorspanning	0,2+0,1/-0,15 mm
Groefgrootte	10,0+0,4 mm
Kernboren	10,0±0,15 mm
Lengte	6030 mm of 6090-0+10 mm

Oppervlakteberekening

Oppervlakte		[mm ²]	1387,10
Omtrek buitencontour		mm	667,80
Zwaartepunt	X	[mm]	20,00
	Y	[mm]	60,00

Traagheidsmoment

2e graad horizontaal	IX	[mm ⁴]	1934467,00
2e graad verticaal	IY	[mm ⁴]	252733,00

Weerstandsmoment

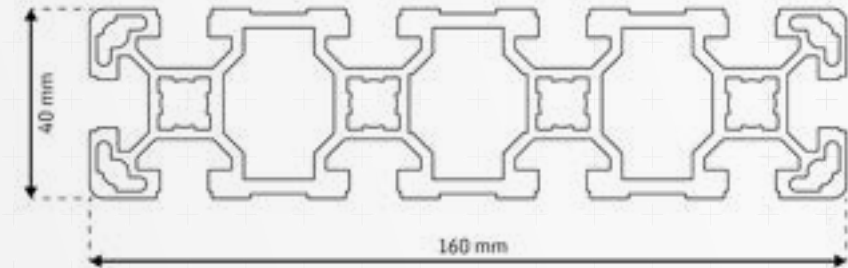
	WX max	[mm ³]	32241,10
	WX min	[mm ³]	32241,10
	WY max	[mm ³]	12636,70
	WY min	[mm ³]	12636,70
Nominaal gewicht	KG	[kg/m]	±3,759



BSP10-L161

Groef 10 / licht

mejo



Raster	40
Afmetingen	160x40 mm
Voorspanning	0,2+0,1/-0,15 mm
Groefgrootte	10,0+0,4 mm
Kernboren	10,0±0,15 mm
Lengte	6030 mm of 6090-0+10 mm

Oppervlakteberekening

Oppervlakte		[mm ²]	2008,90
Omtrek buitencontour		mm	791,90
Zwaartepunt	X	[mm]	20,00
	Y	[mm]	80,00

Traagheidsmoment

2e graad horizontaal	IX	[mm ⁴]	4606747,00
2e graad verticaal	IY	[mm ⁴]	368960,00

Weerstandsmoment

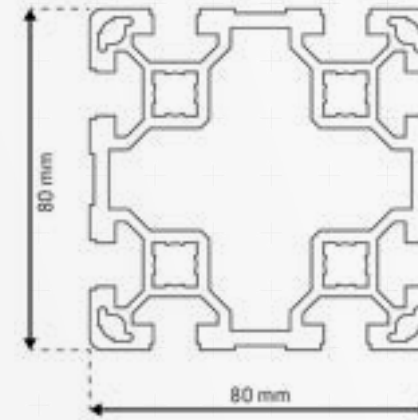
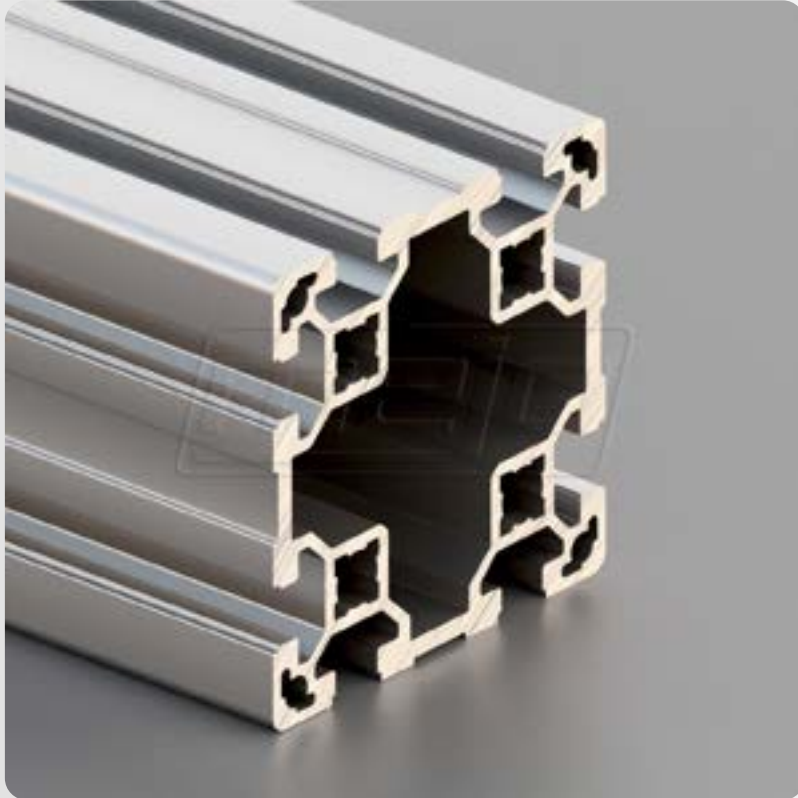
	WX max	[mm ³]	57584,30
	WX min	[mm ³]	57584,30
	WY max	[mm ³]	18448,00
	WY min	[mm ³]	18448,00
Nominaal gewicht	KG	[kg/m]	±5,444



BSP10-L80

Groef 10 / licht

mejo



Raster	40
Afmetingen	80x80 mm
Voorspanning	0,2+0,1/-0,15 mm
Groefgrootte	10,0+0,4 mm
Kernboren	10,0±0,15 mm
Lengte	6030 mm of 6090-0+10 mm

Oppervlakteberekening

Oppervlakte		[mm ²]	1807,40
Omtrek buitencontour		mm	644,00
Zwaartepunt	X	[mm]	40,00
	Y	[mm]	40,00

Traagheidsmoment

2e graad horizontaal	IX	[mm ⁴]	1314127,00
2e graad verticaal	IY	[mm ⁴]	1314127,00

Weerstandsmoment

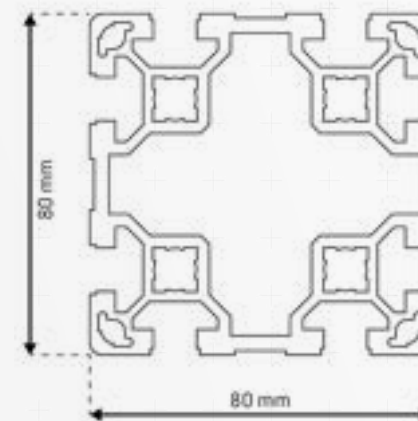
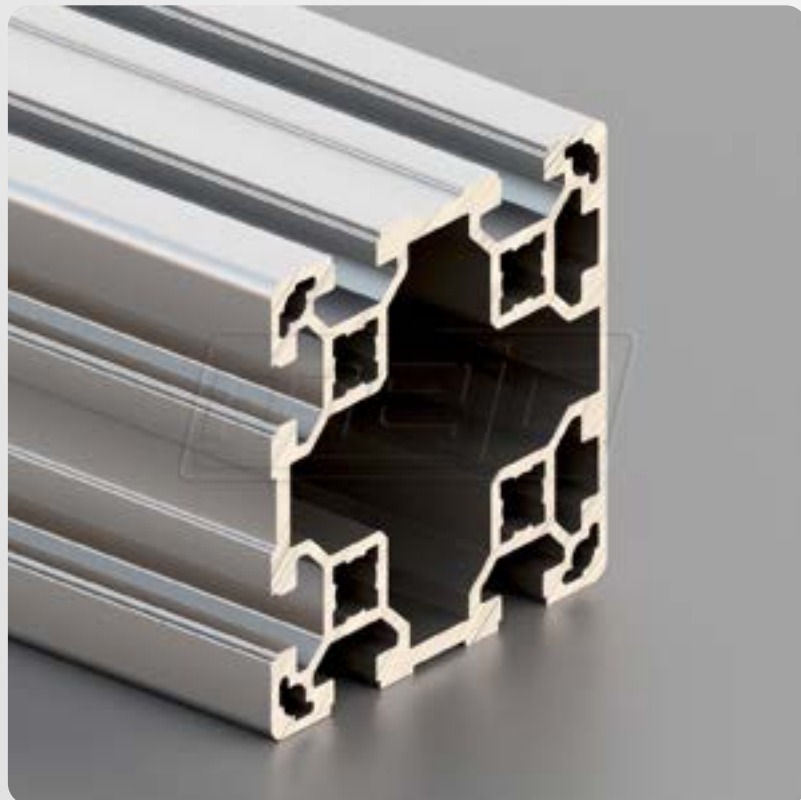
	WX max	[mm ³]	32853,20
	WX min	[mm ³]	32853,20
	WY max	[mm ³]	32853,20
	WY min	[mm ³]	32853,20
Nominaal gewicht	KG	[kg/m]	±4,898



BSP10-L86

Groef 10 / licht / 2N

mejo



Raster	40
Afmetingen	80x80 mm
Voorspanning	0,2+0,1/-0,15 mm
Groefgrootte	10,2+0,4 mm
Kernboren	10,0±0,15 mm
Lengte	6030 mm of 6090-0+10 mm

Oppervlakteberekening

Oppervlakte		[mm ²]	1829,70
Omtrek buitencontour		mm	561,80
Zwaartepunt	X	[mm]	40,50
	Y	[mm]	40,00

Traagheidsmoment

2e graad horizontaal	IX	[mm ⁴]	1332190,00
2e graad verticaal	IY	[mm ⁴]	1353946,00

Weerstandsmoment

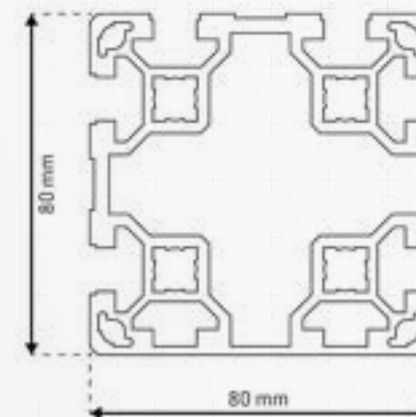
	WX max	[mm ³]	33304,80
	WX min	[mm ³]	33304,80
	WY max	[mm ³]	34295,20
	WY min	[mm ³]	33413,60
Nominaal gewicht	KG	[kg/m]	±4,958



BSP10-L87

Groef 10 / licht / 4N-90°

mejo



Raster	40
Afmetingen	80x80 mm
Voorspanning	0,2+0,1/-0,15 mm
Groefgrootte	10,2+0,4 mm
Kernboren	10,0±0,15 mm
Lengte	6030 mm of 6090-0+10 mm

Oppervlakteberekening

Oppervlakte		[mm ²]	1851,90
Omtrek buitencontour		mm	479,50
Zwaartepunt	X	[mm]	39,48
	Y	[mm]	39,48

Traagheidsmoment

2e graad horizontaal	IX	[mm ⁴]	1372015,00
2e graad verticaal	IY	[mm ⁴]	1372015,00

Weerstandsmoment

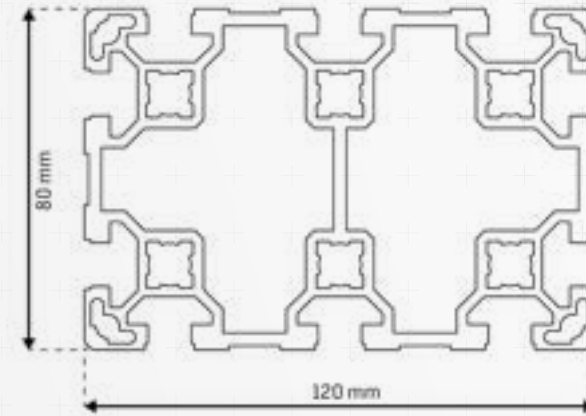
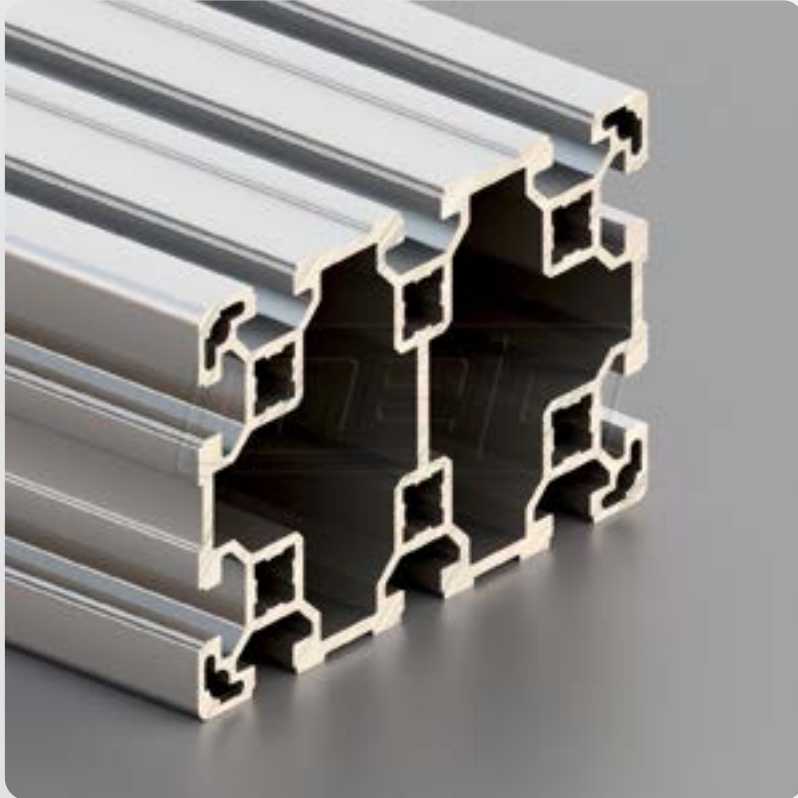
	WX max	[mm ³]	34747,40
	WX min	[mm ³]	33864,70
	WY max	[mm ³]	34747,40
	WY min	[mm ³]	33864,70
Nominaal gewicht	KG	[kg/m]	±5,019



BSP10-L122

Groef 10 / licht

mejo



Raster	40
Afmetingen	120x80 mm
Voorspanning	0,2+0,1/-0,15 mm
Groefgrootte	10,0+0,4 mm
Kernboren	10,0±0,15 mm
Lengte	6030 mm of 6090-0+10 mm

Oppervlakteberekening

Oppervlakte		[mm ²]	2356,30
Omtrek buitencontour		mm	795,00
Zwaartepunt	X	[mm]	40,00
	Y	[mm]	60,00

Traagheidsmoment

2e graad horizontaal	IX	[mm ⁴]	3530841,00
2e graad verticaal	IY	[mm ⁴]	1759896,00

Weerstandsmoment

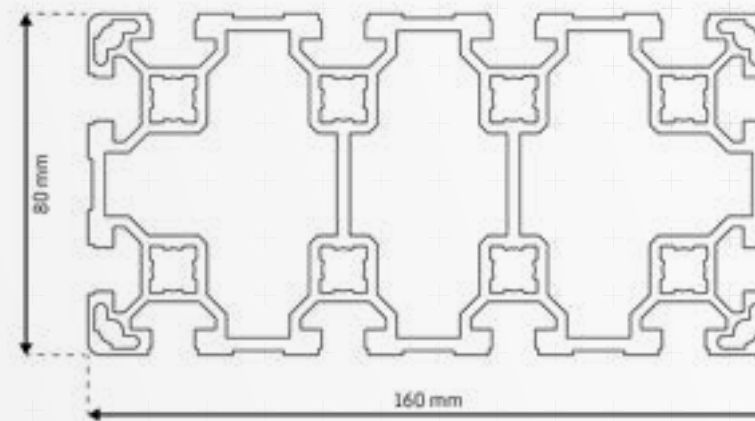
	WX max	[mm ³]	58847,30
	WX min	[mm ³]	58847,30
	WY max	[mm ³]	43997,40
	WY min	[mm ³]	43997,40
Nominaal gewicht	KG	[kg/m]	±6,385



BSP10-L162

Groef 10 / licht

mejo



Raster	40
Afmetingen	160x80 mm
Voorspanning	0,2+0,1/-0,15 mm
Groefgrootte	10,0+0,4 mm
Kernboren	10,0±0,15 mm
Lengte	6030 mm of 6090-0+10 mm

Oppervlakteberekening

Oppervlakte		[mm ²]	3051,80
Omtrek buitencontour		mm	956,60
Zwaartepunt	X	[mm]	40,00
	Y	[mm]	80,00

Traagheidsmoment

2e graad horizontaal	IX	[mm ⁴]	7754068,00
2e graad verticaal	IY	[mm ⁴]	2327167,00

Weerstandsmoment

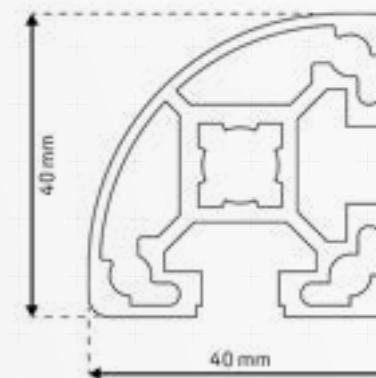
	WX max	[mm ³]	96925,90
	WX min	[mm ³]	96925,90
	WY max	[mm ³]	58179,20
	WY min	[mm ³]	58179,20
Nominaal gewicht	KG	[kg/m]	±8,270



BSP10-L44

Groef 10 / licht / R33,3

mejo



Raster	40
Afmetingen	40x40 mm
Voorspanning	0,2+0,1/-0,15 mm
Groefgrootte	10,0+0,4 mm
Kernboren	10,0±0,15 mm
Lengte	6030 mm of 6090-0+10 mm

Oppervlakteberekening

Oppervlakte		[mm ²]	484,50
Omtrek buitencontour		mm	295,40
Zwaartepunt	X	[mm]	22,20
	Y	[mm]	17,80

Traagheidsmoment

2e graad horizontaal	IX	[mm ⁴]	69396,30
2e graad verticaal	IY	[mm ⁴]	69396,30

Weerstandsmoment

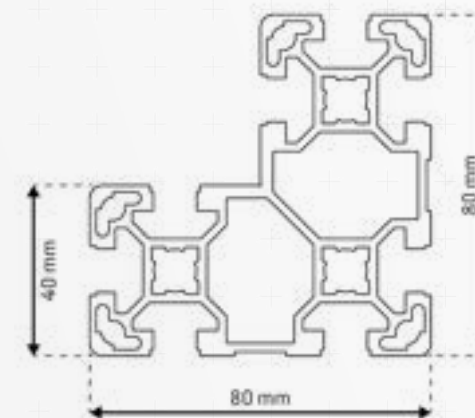
	WX max	[mm ³]	3896,50
	WX min	[mm ³]	3127,40
	WY max	[mm ³]	3127,40
	WY min	[mm ³]	2873,30
Nominaal gewicht	KG	[kg/m]	±1,313



BSP10-L85

Groef 10 / licht

mejo



Raster	40
Afmetingen	80x80x40 mm
Voorspanning	0,2+0,1/-0,15 mm
Groefgrootte	10,0+0,4 mm
Kernboren	10,0±0,15 mm
Lengte	6030 mm of 6090-0+10 mm

Oppervlakteberekening

Oppervlakte		[mm ²]	1395,20
Omtrek buitencontour		mm	627,30
Zwaartepunt	X	[mm]	34,08
	Y	[mm]	45,92

Traagheidsmoment

2e graad horizontaal	IX	[mm ⁴]	823019,00
2e graad verticaal	IY	[mm ⁴]	823024,00

Weerstandsmoment

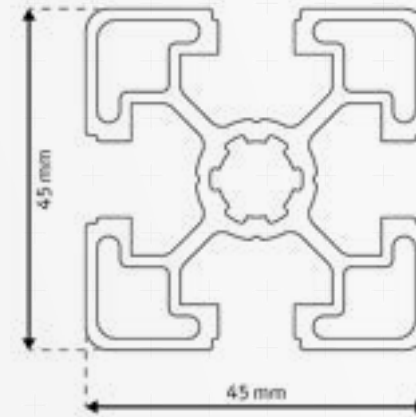
	WX max	[mm ³]	24151,20
	WX min	[mm ³]	17922,20
	WY max	[mm ³]	24150,90
	WY min	[mm ³]	17922,20
Nominaal gewicht	KG	[kg/m]	±3,781



BSP10-L45

Groef 10 / licht

mejo



Raster	45
Afmetingen	45x45 mm
Voorspanning	0,2+0,1/-0,15 mm
Groefgrootte	10,0+0,4 mm
Kernboren	10,0±0,15 mm
Lengte	6030 mm of 6090-0+10 mm

Oppervlakteberekening

Oppervlakte		[mm ²]	572,40
Omtrek buitencontour		mm	355,10
Zwaartepunt	X	[mm]	22,50
	Y	[mm]	22,50

Traagheidsmoment

2e graad horizontaal	IX	[mm ⁴]	109971,00
2e graad verticaal	IY	[mm ⁴]	109971,00

Weerstandsmoment

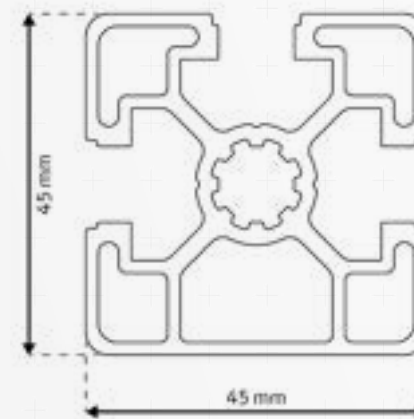
	WX max	[mm ³]	4887,60
	WX min	[mm ³]	4887,60
	WY max	[mm ³]	4887,60
	WY min	[mm ³]	4887,60
Nominaal gewicht	KG	[kg/m]	±1,551



BSP10-L46

Groef 10 / licht / 1N

mejo



Raster	45
Afmetingen	45x45 mm
Voorspanning	0,2+0,1/-0,15 mm
Groefgrootte	10,0+0,4 mm
Kernboren	10,0±0,15 mm
Lengte	6030 mm of 6090-0+10 mm

Oppervlakteberekening

Oppervlakte		[mm ²]	604,40
Omtrek buitencontour		mm	308,80
Zwaartepunt	X	[mm]	22,50
	Y	[mm]	22,34

Traagheidsmoment

2e graad horizontaal	IX	[mm ⁴]	120793,70
2e graad verticaal	IY	[mm ⁴]	117762,20

Weerstandsmoment

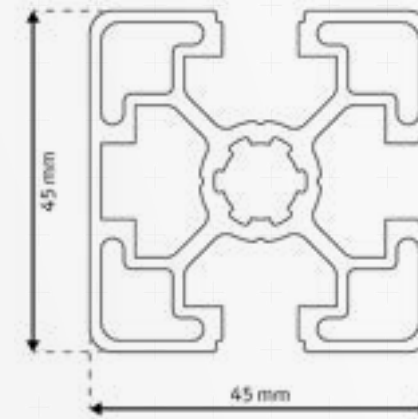
	WX max	[mm ³]	5405,10
	WX min	[mm ³]	5332,60
	WY max	[mm ³]	5233,80
	WY min	[mm ³]	5233,80
Nominaal gewicht	KG	[kg/m]	±1,638



BSP10-L46 Typ A

Groef 10 / licht / 1N

mejo



Raster	45
Afmetingen	45x45 mm
Voorspanning	0,2+0,1/-0,15 mm
Groefgrootte	10,0+0,4 mm
Kernboren	10,0±0,15 mm
Lengte	6030 mm of 6090-0+10 mm

Oppervlakteberekening

Oppervlakte		[mm ²]	589,00
Omtrek buitencontour		mm	309,50
Zwaartepunt	X	[mm]	23,15
	Y	[mm]	22,50

Traagheidsmoment

2e graad horizontaal	IX	[mm ⁴]	110002
2e graad verticaal	IY	[mm ⁴]	117845

Weerstandsmoment

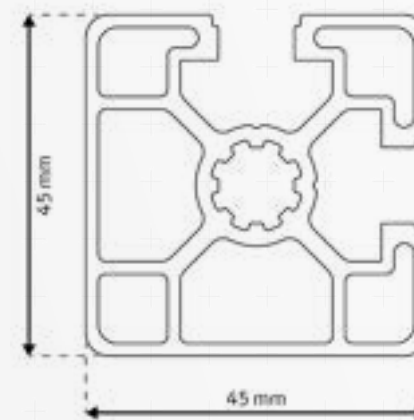
	WX max	[mm ³]	4889,00
	WX min	[mm ³]	4889,00
	WY max	[mm ³]	5090,40
	WY min	[mm ³]	5090,40
Nominaal gewicht	KG	[kg/m]	±1,596



BSP10-L47

Groef 10 / licht / 2N-90°

mejo



Raster	45
Afmetingen	45x45 mm
Voorspanning	0,2+0,1/-0,15 mm
Groefgrootte	10,0+0,4 mm
Kernboren	10,0±0,15 mm
Lengte	6030 mm of 6090-0+10 mm

Oppervlakteberekening

Oppervlakte		[mm ²]	604,30
Omtrek buitencontour		mm	264,60
Zwaartepunt	X	[mm]	22,60
	Y	[mm]	22,35

Traagheidsmoment

2e graad horizontaal	IX	[mm ⁴]	120962,10
2e graad verticaal	IY	[mm ⁴]	120553,60

Weerstandsmoment

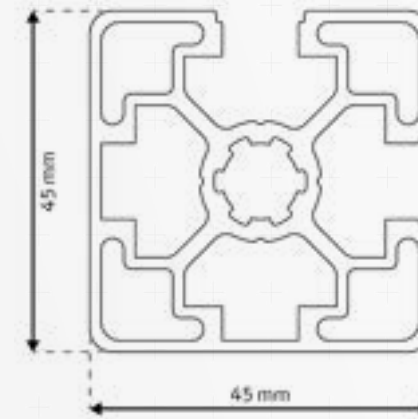
	WX max	[mm ³]	5411,80
	WX min	[mm ³]	5340,80
	WY max	[mm ³]	5333,00
	WY min	[mm ³]	5383,10
Nominaal gewicht	KG	[kg/m]	±1,638



BSP10-L47 Typ A

Groef 10 / licht / 2N-90°

mejo



Raster	45
Afmetingen	45x45 mm
Voorspanning	0,2+0,1/-0,15 mm
Groefgrootte	10,0+0,4 mm
Kernboren	10,0±0,15 mm
Lengte	6030 mm of 6090-0+10 mm

Oppervlakteberekening

Oppervlakte		[mm ²]	606,50
Omtrek buitencontour		mm	264,60
Zwaartepunt	X	[mm]	23,13
	Y	[mm]	21,87

Traagheidsmoment

2e graad horizontaal	IX	[mm ⁴]	118051,00
2e graad verticaal	IY	[mm ⁴]	118051,00

Weerstandsmoment

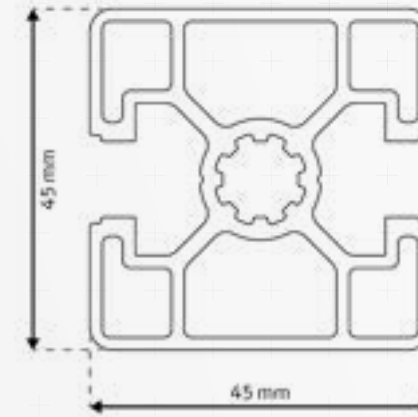
	WX max	[mm ³]	5397,30
	WX min	[mm ³]	5104,20
	WY max	[mm ³]	5397,30
	WY min	[mm ³]	5104,20
Nominaal gewicht	KG	[kg/m]	±1,644



BSP10-L48

Groef 10 / licht / 2N-180°

mejo



Raster	45
Afmetingen	45x45 mm
Voorspanning	0,2+0,1/-0,15 mm
Groefgrootte	10,0+0,4 mm
Kernboren	10,0±0,15 mm
Lengte	6030 mm of 6090-0+10 mm

Oppervlakteberekening

Oppervlakte		[mm ²]	594,50
Omtrek buitencontour		mm	264,40
Zwaartepunt	X	[mm]	22,50
	Y	[mm]	22,50

Traagheidsmoment

2e graad horizontaal	IX	[mm ⁴]	115639,30
2e graad verticaal	IY	[mm ⁴]	122697,10

Weerstandsmoment

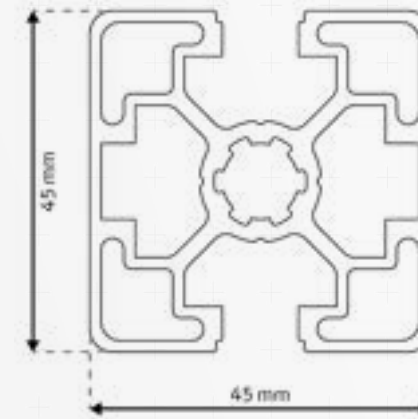
	WX max	[mm ³]	5139,50
	WX min	[mm ³]	5139,50
	WY max	[mm ³]	5453,20
	WY min	[mm ³]	5453,20
Nominaal gewicht	KG	[kg/m]	±1,611



BSP10-L48 Typ A

Groef 10 / licht / 2N-180°

mejo



Raster	45
Afmetingen	45x45 mm
Voorspanning	0,2+0,1/-0,15 mm
Groefgrootte	10,0+0,4 mm
Kernboren	10,0±0,15 mm
Lengte	6030 mm of 6090-0+10 mm

Oppervlakteberekening

Oppervlakte		[mm ²]	606,50
Omtrek buitencontour		mm	313,70
Zwaartepunt	X	[mm]	22,50
	Y	[mm]	22,50

Traagheidsmoment

2e graad horizontaal	IX	[mm ⁴]	110200,00
2e graad verticaal	IY	[mm ⁴]	126379,00

Weerstandsmoment

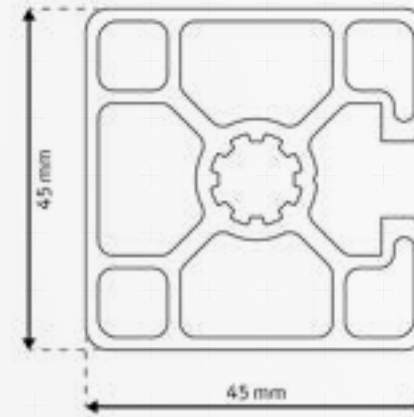
	WX max	[mm ³]	4897,80
	WX min	[mm ³]	4897,80
	WY max	[mm ³]	5616,90
	WY min	[mm ³]	5616,90
Nominaal gewicht	KG	[kg/m]	±1,644



BSP10-L49

Groef 10 / licht / 3N

mejo



Raster	45
Afmetingen	45x45 mm
Voorspanning	0,2+0,1/-0,15 mm
Groefgrootte	10,0+0,4 mm
Kernboren	10,0±0,15 mm
Lengte	6030 mm of 6090-0+10 mm

Oppervlakteberekening

Oppervlakte		[mm ²]	605,90
Omtrek buitencontour		mm	219,80
Zwaartepunt	X	[mm]	22,50
	Y	[mm]	22,35

Traagheidsmoment

2e graad horizontaal	IX	[mm ⁴]	121304,00
2e graad verticaal	IY	[mm ⁴]	124318,00

Weerstandsmoment

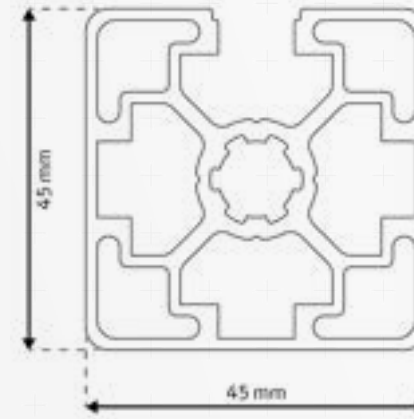
	WX max	[mm ³]	5426,90
	WX min	[mm ³]	5356,20
	WY max	[mm ³]	5525,20
	WY min	[mm ³]	5525,20
Nominaal gewicht	KG	[kg/m]	±1,642



BSP10-L49 Typ A

Groef 10 / licht / 3N

mejo



Raster	45
Afmetingen	45x45 mm
Voorspanning	0,2+0,1/-0,15 mm
Groefgrootte	10,0+0,4 mm
Kernboren	10,0±0,15 mm
Lengte	6030 mm of 6090-0+10 mm

Oppervlakteberekening

Oppervlakte		[mm ²]	624,00
Omtrek buitencontour		mm	219,70
Zwaartepunt	X	[mm]	22,50
	Y	[mm]	21,90

Traagheidsmoment

2e graad horizontaal	IX	[mm ⁴]	118256,00
2e graad verticaal	IY	[mm ⁴]	126578,00

Weerstandsmoment

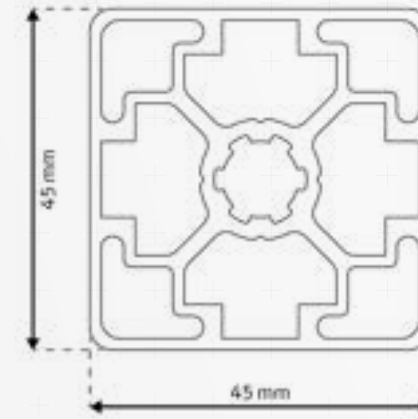
	WX max	[mm ³]	5402,30
	WX min	[mm ³]	5117,00
	WY max	[mm ³]	5625,70
	WY min	[mm ³]	5625,70
Nominaal gewicht	KG	[kg/m]	±1,246



BSP10-L495 Typ A

Groef 10 / licht / 4N

mejo



Raster	45
Afmetingen	45x45 mm
Voorspanning	0,2+0,1/-0,15 mm
Groefgrootte	10,0+0,4 mm
Kernboren	10,0±0,15 mm
Lengte	6030 mm of 6090-0+10 mm

Oppervlakteberekening

Oppervlakte		[mm ²]	641,50
Omtrek buitencontour		mm	174,80
Zwaartepunt	X	[mm]	22,50
	Y	[mm]	22,50

Traagheidsmoment

2e graad horizontaal	IX	[mm ⁴]	126776,00
2e graad verticaal	IY	[mm ⁴]	126776,00

Weerstandsmoment

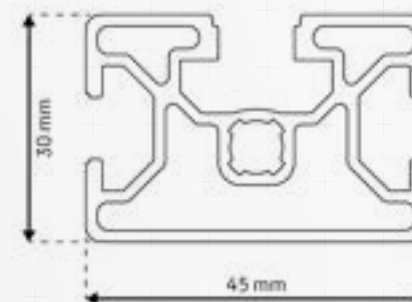
	WX max	[mm ³]	5634,50
	WX min	[mm ³]	5634,50
	WY max	[mm ³]	5634,50
	WY min	[mm ³]	5634,50
Nominaal gewicht	KG	[kg/m]	±1,739



BSP10-L4530

Groef 10 / licht

mejo



Raster	45
Afmetingen	45x30 mm
Voorspanning	0,2+0,1/-0,15 mm
Groefgrootte	1x10,2+/-0,2 mm en 2x8,2+/-0,2 mm
Kernboren	7,3±0,2 mm*
Lengte	6030 mm of 6090-0+10 mm

*Kernboren 7,3 mm voor speciale verbindingstukken

Oppervlakteberekening

Oppervlakte		[mm ²]	394,00
Omtrek buitencontour		mm	245,10
Zwaartepunt	X	[mm]	22,50
	Y	[mm]	14,50

Traagheidsmoment

2e graad horizontaal	IX	[mm ⁴]	38486,00
2e graad verticaal	IY	[mm ⁴]	81216,00

Weerstandsmoment

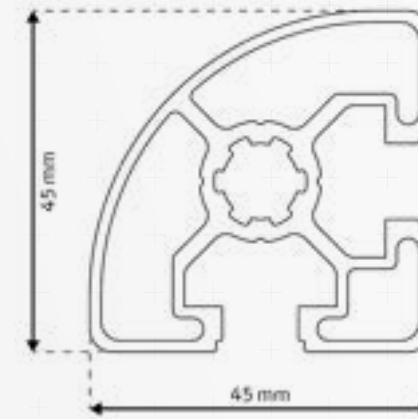
	WX max	[mm ³]	2647,00
	WX min	[mm ³]	2489,30
	WY max	[mm ³]	3609,60
	WY min	[mm ³]	3609,60
Nominaal gewicht	KG	[kg/m]	±1,064



BSP10-L451

Groef 10 / licht / R37,5

mejo



Raster	45
Afmetingen	45x45 mm
Voorspanning	0,2+0,1/-0,15 mm
Groefgrootte	10,0+0,4 mm
Kernboren	10,0±0,15 mm
Lengte	6030 mm of 6090-0+10 mm

Oppervlakteberekening

Oppervlakte		[mm ²]	478,60
Omtrek buitencontour		mm	249,70
Zwaartepunt	X	[mm]	24,90
	Y	[mm]	20,10

Traagheidsmoment

2e graad horizontaal	IX	[mm ⁴]	80838,00
2e graad verticaal	IY	[mm ⁴]	80838,00

Weerstandsmoment

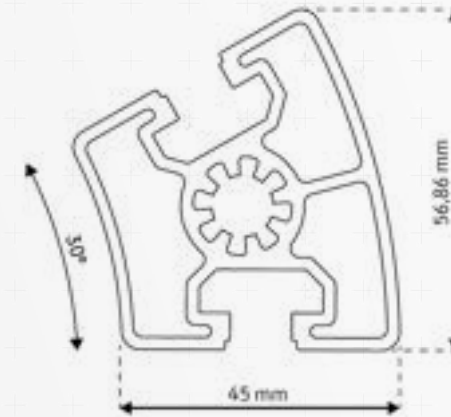
	WX max	[mm ³]	4024,90
	WX min	[mm ³]	3244,50
	WY max	[mm ³]	3244,50
	WY min	[mm ³]	4024,90
Nominaal gewicht	KG	[kg/m]	±1,297



BSP10-L430

Groef 10 / licht

mejo



Raster	45
Afmetingen	57x45 mm
Voorspanning	0,2+0,1/-0,15 mm
Groefgrootte	10,0-0,1/+0,3 mm
Kernboren	10,0±0,15 mm
Lengte	6030 mm of 6090-0+10 mm

Oppervlakteberekening

Oppervlakte		[mm ²]	687,50
Omtrek buitencontour		mm	262,50
Zwaartepunt	X	[mm]	25,30
	Y	[mm]	28,40

Traagheidsmoment

2e graad horizontaal	IX	[mm ⁴]	151452,00
2e graad verticaal	IY	[mm ⁴]	125541,00

Weerstandsmoment

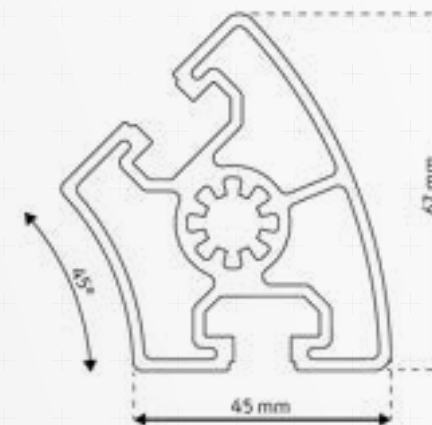
	WX max	[mm ³]	5326,80
	WX min	[mm ³]	5326,80
	WY max	[mm ³]	5879,70
	WY min	[mm ³]	4958,90
Nominaal gewicht	KG	[kg/m]	±1,857



BSP10-L445

Groef 10 / licht

mejo



Raster	45
Afmetingen	67x45 mm
Voorspanning	0,2+0,1/-0,15 mm
Groefgrootte	10,0-0,1/+0,3 mm
Kernboren	10,0±0,15 mm
Lengte	6030 mm of 6090-0+10 mm

Oppervlakteberekening

Oppervlakte		[mm ²]	755,80
Omtrek buitencontour		mm	275,50
Zwaartepunt	X	[mm]	33,50
	Y	[mm]	22,00

Traagheidsmoment

2e graad horizontaal	IX	[mm ⁴]	135335,00
2e graad verticaal	IY	[mm ⁴]	214703,00

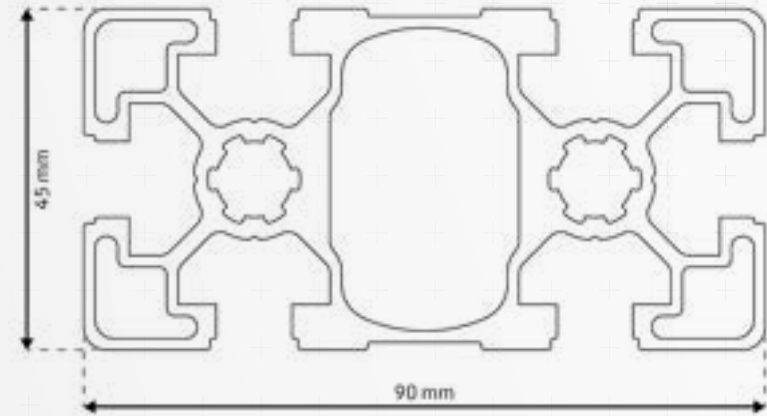
Weerstandsmoment

	WX max	[mm ³]	6156,30
	WX min	[mm ³]	5810,30
	WY max	[mm ³]	6408,60
	WY min	[mm ³]	6408,60
Nominaal gewicht	KG	[kg/m]	±2,046



BSP10-L91

Groef 10 / licht



Raster	45
Afmetingen	90x45 mm
Voorspanning	0,2+0,1/-0,15 mm
Groefgrootte	10,0+0,4 mm
Kernboren	10,0±0,15 mm
Lengte	6030 mm of 6090-0+10 mm

Oppervlakteberekening

Oppervlakte		[mm ²]	1132,35
Omtrek buitencontour		mm	537,80
Zwaartepunt	X	[mm]	22,50
	Y	[mm]	45,00

Traagheidsmoment

2e graad horizontaal	IX	[mm ⁴]	821520,00
2e graad verticaal	IY	[mm ⁴]	235902,00

Weerstandsmoment

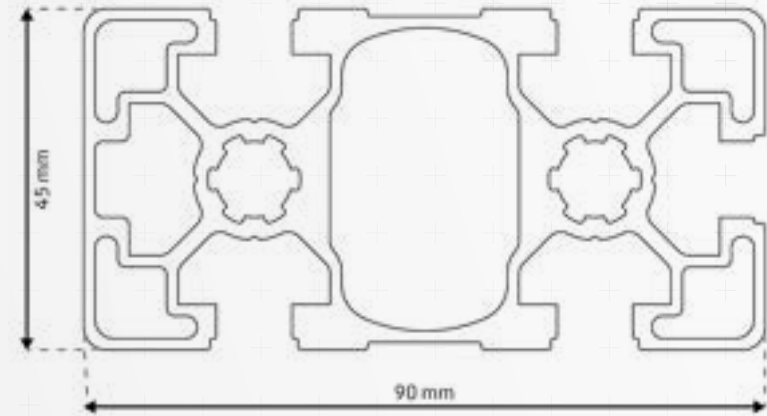
	WX max	[mm ³]	18256,00
	WX min	[mm ³]	18256,00
	WY max	[mm ³]	10484,50
	WY min	[mm ³]	10484,50
Nominaal gewicht	KG	[kg/m]	±3,069



BSP10-L92

Groef 10 / licht / 1N

mejo



Raster	45
Afmetingen	90x45 mm
Voorspanning	0,2+0,1/-0,15 mm
Groefgrootte	10,0+0,4 mm
Kernboren	10,0±0,15 mm
Lengte	6030 mm of 6090-0+10 mm

Oppervlakteberekening

Oppervlakte		[mm ²]	1148,50
Omtrek buitencontour		mm	493,20
Zwaartepunt	X	[mm]	22,50
	Y	[mm]	45,60

Traagheidsmoment

2e graad horizontaal	IX	[mm ⁴]	85411,60
2e graad verticaal	IY	[mm ⁴]	235794,30

Weerstandsmoment

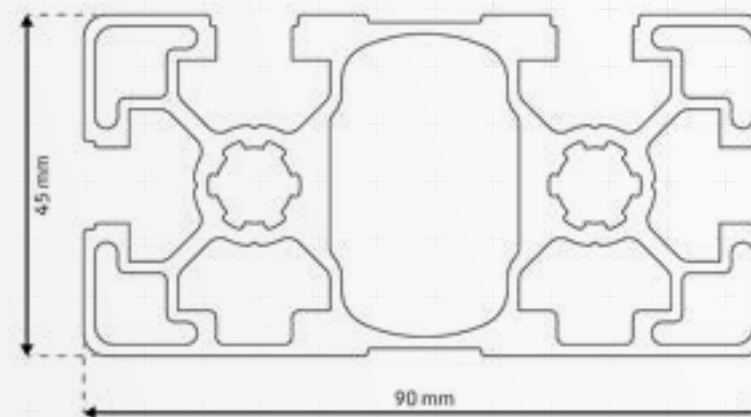
	WX max	[mm ³]	10480,60
	WX min	[mm ³]	10478,80
	WY max	[mm ³]	19274,80
	WY min	[mm ³]	18694,70
Nominaal gewicht	KG	[kg/m]	±3,114



BSP10-L94

Groef 10 / licht / 2N

mejo



Raster	45
Afmetingen	90x45 mm
Voorspanning	0,2+0,1/-0,15 mm
Groefgrootte	10,0+0,4 mm
Kernboren	10,0±0,15 mm
Lengte	6030 mm of 6090-0+10 mm

Oppervlakteberekening

Oppervlakte		[mm ²]	1166,40
Omtrek buitencontour		mm	448,20
Zwaartepunt	X	[mm]	21,80
	Y	[mm]	45,00

Traagheidsmoment

2e graad horizontaal	IX	[mm ⁴]	838344,00
2e graad verticaal	IY	[mm ⁴]	251805,00

Weerstandsmoment

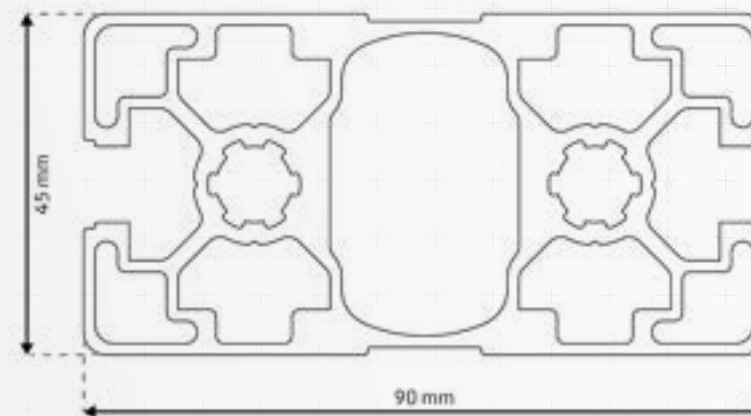
	WX max	[mm ³]	18634,50
	WX min	[mm ³]	18625,20
	WY max	[mm ³]	11526,60
	WY min	[mm ³]	10875,00
Nominaal gewicht	KG	[kg/m]	±3,161



BSP10-L95

Groef 10 / licht / 4N-180°

mejo



Raster	45
Afmetingen	90x45 mm
Voorspanning	0,2+0,1/-0,15 mm
Groefgrootte	10,0+0,4 mm
Kernboren	10,0±0,15 mm
Lengte	6030 mm of 6090-0+10 mm

Oppervlakteberekening

Oppervlakte		[mm ²]	1201,00
Omtrek buitencontour		mm	358,00
Zwaartepunt	X	[mm]	22,50
	Y	[mm]	45,00

Traagheidsmoment

2e graad horizontaal	IX	[mm ⁴]	856463,00
2e graad verticaal	IY	[mm ⁴]	269011,00

Weerstandsmoment

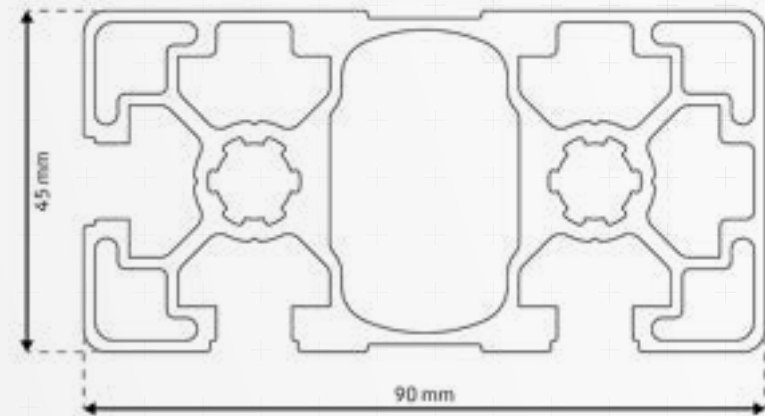
	WX max	[mm ³]	19037,10
	WX min	[mm ³]	19027,90
	WY max	[mm ³]	11956,90
	WY min	[mm ³]	11955,10
Nominaal gewicht	KG	[kg/m]	±3,256



BSP10-L96

Groef 10 / licht / 3N-90°

mejo



Raster	45
Afmetingen	90x45 mm
Voorspanning	0,2+0,1/-0,15 mm
Groefgrootte	10,0+0,4 mm
Kernboren	10,0±0,15 mm
Lengte	6030 mm of 6090-0+10 mm

Oppervlakteberekening

Oppervlakte		[mm ²]	1183,50
Omtrek buitencontour		mm	403,10
Zwaartepunt	X	[mm]	21,80
	Y	[mm]	45,60

Traagheidsmoment

2e graad horizontaal	IX	[mm ⁴]	872250,00
2e graad verticaal	IY	[mm ⁴]	252009,00

Weerstandsmoment

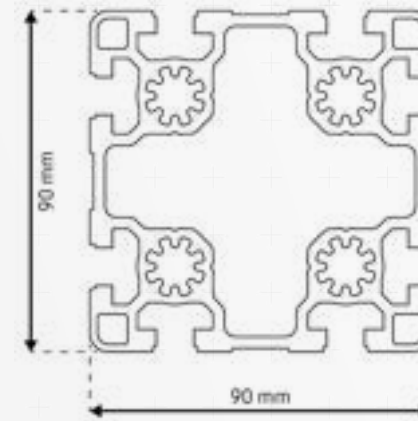
	WX max	[mm ³]	19675,00
	WX min	[mm ³]	19100,10
	WY max	[mm ³]	11530,80
	WY min	[mm ³]	10888,40
Nominaal gewicht	KG	[kg/m]	±3,209



BSP10-L90

Groef 10 / licht

mejo



Raster	45
Afmetingen	90x90 mm
Voorspanning	0,2+0,1/-0,15 mm
Groefgrootte	10,0+0,4 mm
Kernboren	10,0±0,15 mm
Lengte	6030 mm of 6090-0+10 mm

Oppervlakteberekening

Oppervlakte		[mm ²]	2369,20
Omtrek buitencontour		mm	695,00
Zwaartepunt	X	[mm]	45,00
	Y	[mm]	45,00

Traagheidsmoment

2e graad horizontaal	IX	[mm ⁴]	2128688,70
2e graad verticaal	IY	[mm ⁴]	2128688,70

Weerstandsmoment

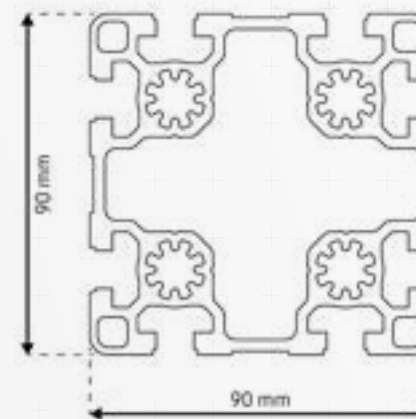
	WX max	[mm ³]	47304,20
	WX min	[mm ³]	47304,20
	WY max	[mm ³]	47304,20
	WY min	[mm ³]	47304,20
Nominaal gewicht	KG	[kg/m]	±6,420



BSP10-L97

Groef 10 / licht / 2N

mejo



Raster	45
Afmetingen	90x90 mm
Voorspanning	0,2+0,1/-0,15 mm
Groefgrootte	10,0+0,4 mm
Kernboren	10,0±0,15 mm
Lengte	6030 mm of 6090-0+10 mm

Oppervlakteberekening

Oppervlakte		[mm ²]	2388,90
Omtrek buitencontour		mm	603,00
Zwaartepunt	X	[mm]	44,55
	Y	[mm]	45,00

Traagheidsmoment

2e graad horizontaal	IX	[mm ⁴]	2173964,00
2e graad verticaal	IY	[mm ⁴]	2146153,00

Weerstandsmoment

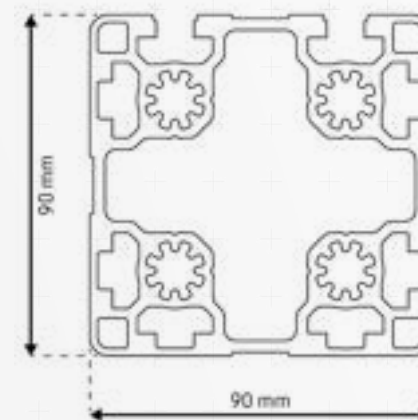
	WX max	[mm ³]	48793,50
	WX min	[mm ³]	47836,60
	WY max	[mm ³]	47692,30
	WY min	[mm ³]	47692,30
Nominaal gewicht	KG	[kg/m]	±6,474



BSP10-L93

Groef 10 / licht / 4N-90°

mejo



Raster	45
Afmetingen	90x90 mm
Voorspanning	0,2+0,1/-0,15 mm
Groefgrootte	10,0+0,4 mm
Kernboren	10,0±0,15 mm
Lengte	6030 mm of 6090-0+10 mm

Oppervlakteberekening

Oppervlakte		[mm ²]	2437,10
Omtrek buitencontour		mm	522,10
Zwaartepunt	X	[mm]	45,80
	Y	[mm]	44,20

Traagheidsmoment

2e graad horizontaal	IX	[mm ⁴]	2216076,30
2e graad verticaal	IY	[mm ⁴]	2216076,30

Weerstandsmoment

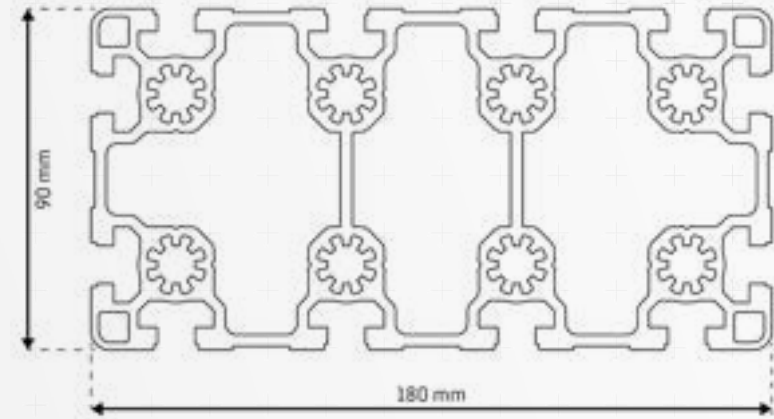
	WX max	[mm ³]	50163,10
	WX min	[mm ³]	48362,00
	WY max	[mm ³]	48362,00
	WY min	[mm ³]	46560,90
Nominaal gewicht	KG	[kg/m]	±6,606



BSP10-L181

Groef 10 / licht

mejo



Raster	45
Afmetingen	180x90 mm
Voorspanning	0,2+0,1/-0,15 mm
Groefgrootte	10,0+0,4 mm
Kernboren	10,0±0,15 mm
Lengte	6030 mm of 6090-0+10 mm

Oppervlakteberekening

Oppervlakte		[mm ²]	4238,80
Omtrek buitencontour		mm	1043,30
Zwaartepunt	X	[mm]	45,00
	Y	[mm]	90,00

Traagheidsmoment

2e graad horizontaal	IX	[mm ⁴]	13832113,00
2e graad verticaal	IY	[mm ⁴]	4000684,00

Weerstandsmoment

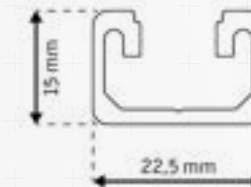
	WX max	[mm ³]	153690,20
	WX min	[mm ³]	153690,20
	WY max	[mm ³]	88904,10
	WY min	[mm ³]	88904,10
Nominaal gewicht	KG	[kg/m]	±11,438



BSP10-L22

Groef 10 / licht

mejo



Raster	45
Afmetingen	22,5x15 mm
Voorspanning	0,2+0,1/-0,15 mm
Groefgrootte	10,0+0,3 mm
Kernboren	-
Lengte	6030 mm of 6090-0+10 mm

Oppervlakteberekening

Oppervlakte		[mm ²]	123,50
Omtrek buitencontour		mm	124,50
Zwaartepunt	X	[mm]	6,80
	Y	[mm]	11,25

Traagheidsmoment

2e graad horizontaal	IX	[mm ⁴]	8156,00
2e graad verticaal	IY	[mm ⁴]	3414,00

Weerstandsmoment

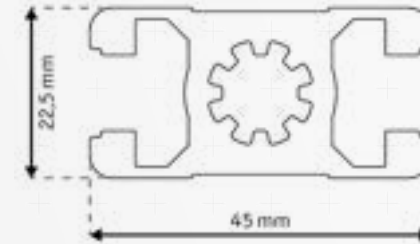
	WX max	[mm ³]	725,00
	WX min	[mm ³]	725,00
	WY max	[mm ³]	502,10
	WY min	[mm ³]	416,40
Nominaal gewicht	KG	[kg/m]	±0,335



BSP10-L23

Groef 10 / licht

mejo



Raster	45
Afmetingen	45x22,5 mm
Voorspanning	0,2+0,1/-0,15 mm
Groefgrootte	10,0+0,4 mm
Kernboren	10,0±0,15 mm
Lengte	6030 mm of 6090-0+10 mm

Oppervlakteberekening

Oppervlakte		[mm ²]	488,50
Omtrek buitencontour		mm	211,80
Zwaartepunt	X	[mm]	22,50
	Y	[mm]	11,25

Traagheidsmoment

2e graad horizontaal	IX	[mm ⁴]	29860,60
2e graad verticaal	IY	[mm ⁴]	71938,30

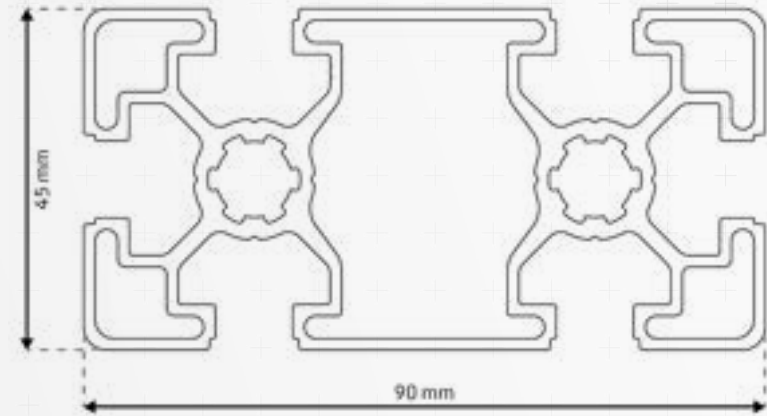
Weerstandsmoment

	WX max	[mm ³]	2654,30
	WX min	[mm ³]	2654,30
	WY max	[mm ³]	3197,30
	WY min	[mm ³]	3197,30
Nominaal gewicht	KG	[kg/m]	±1,324



BSP10-UL91

Groef 10 / ultralicht



Raster	45
Afmetingen	90x45 mm
Voorspanning	0,2+0,1/-0,15 mm
Groefgrootte	10,2+0,2 mm
Kernboren	10,0±0,15 mm
Lengte	6030 mm of 6090-0+10 mm

Oppervlakteberekening

Oppervlakte		[mm ²]	930,20
Omtrek buitencontour		mm	531,00
Zwaartepunt	X	[mm]	22,50
	Y	[mm]	45,00

Traagheidsmoment

2e graad horizontaal	IX	[mm ⁴]	772906,00
2e graad verticaal	IY	[mm ⁴]	189589,00

Weerstandsmoment

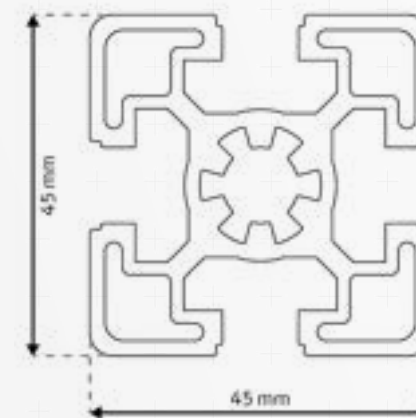
	WX max	[mm ³]	17178,80
	WX min	[mm ³]	17175,60
	WY max	[mm ³]	8427,10
	WY min	[mm ³]	8425,30
Nominaal gewicht	KG	[kg/m]	±2,521



BSP10-S45

Groef 10 / zwaar

mejo



Raster	45
Afmetingen	45x45 mm
Voorspanning	0,2+0,1/-0,15 mm
Groefgrootte	10,0+0,4 mm
Kernboren	10,0±0,15 mm
Lengte	6030 mm of 6090-0+10 mm

Oppervlakteberekening

Oppervlakte		[mm ²]	726,16
Omtrek buitencontour		mm	343,80
Zwaartepunt	X	[mm]	22,50
	Y	[mm]	22,50

Traagheidsmoment

2e graad horizontaal	IX	[mm ⁴]	134572,00
2e graad verticaal	IY	[mm ⁴]	134572,00

Weerstandsmoment

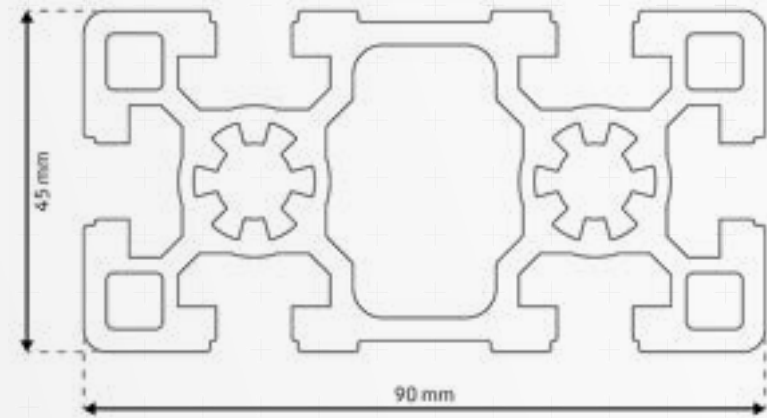
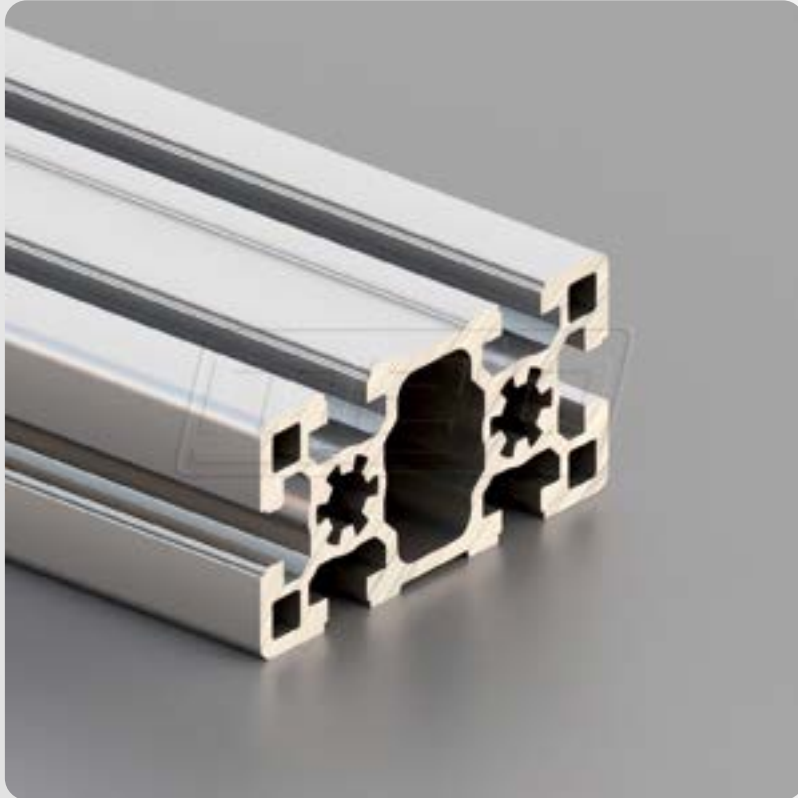
	WX max	[mm ³]	5981,00
	WX min	[mm ³]	5981,00
	WY max	[mm ³]	5981,00
	WY min	[mm ³]	5981,00
Nominaal gewicht	KG	[kg/m]	±1,968



BSP10-S91

Groef 10 / zwaar

mejo



Raster	45
Afmetingen	90x45 mm
Voorspanning	0,2+0,1/-0,15 mm
Groefgrootte	10,0+0,4 mm
Kernboren	10,0±0,15 mm
Lengte	6030 mm of 6090-0+10 mm

Oppervlakteberekening

Oppervlakte		[mm ²]	1541,90
Omtrek buitencontour		mm	521,50
Zwaartepunt	X	[mm]	22,50
	Y	[mm]	45,00

Traagheidsmoment

2e graad horizontaal	IX	[mm ⁴]	1250353,00
2e graad verticaal	IY	[mm ⁴]	323570,00

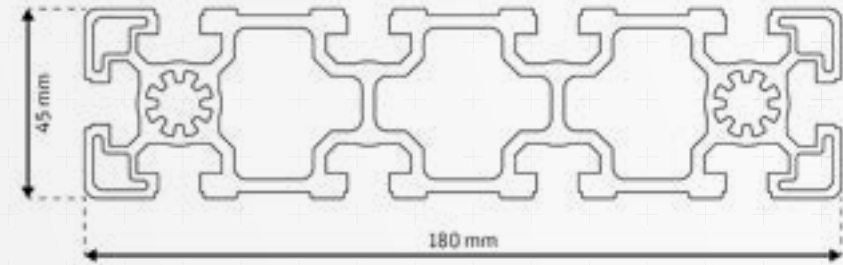
Weerstandsmoment

	WX max	[mm ³]	27785,60
	WX min	[mm ³]	27785,60
	WY max	[mm ³]	14380,90
	WY min	[mm ³]	14380,90
Nominaal gewicht	KG	[kg/m]	±4,179



BSP10-S182

Groef 10 / zwaar



Raster	45
Afmetingen	180x45 mm
Voorspanning	0,2+0,1/-0,15 mm
Groefgrootte	10,0+0,4 mm
Kernboren	10,0±0,15 mm
Lengte	6030 mm of 6090-0+10 mm

Oppervlakteberekening

Oppervlakte		[mm ²]	2535,20
Omtrek buitencontour		mm	879,70
Zwaartepunt	X	[mm]	22,50
	Y	[mm]	90,00

Traagheidsmoment

2e graad horizontaal	IX	[mm ⁴]	7482483,00
2e graad verticaal	IY	[mm ⁴]	568981,00

Weerstandsmoment

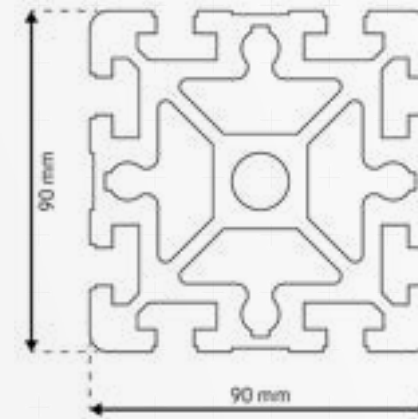
	WX max	[mm ³]	83138,70
	WX min	[mm ³]	83138,70
	WY max	[mm ³]	25288,00
	WY min	[mm ³]	25288,00
Nominaal gewicht	KG	[kg/m]	±6,869



BSP10-S90

Groef 10 / zwaar

mejo



Raster	45
Afmetingen	90x90 mm
Voorspanning	0,2+0,1/-0,15 mm
Groefgrootte	10,0+0,4 mm
Kernboren	10,0±0,15 mm
Lengte	6030 mm of 6090-0+10 mm

Oppervlakteberekening

Oppervlakte		[mm ²]	3809,50
Omtrek buitencontour		mm	731,20
Zwaartepunt	X	[mm]	45,00
	Y	[mm]	45,00

Traagheidsmoment

2e graad horizontaal	IX	[mm ⁴]	2995140,00
2e graad verticaal	IY	[mm ⁴]	2995140,00

Weerstandsmoment

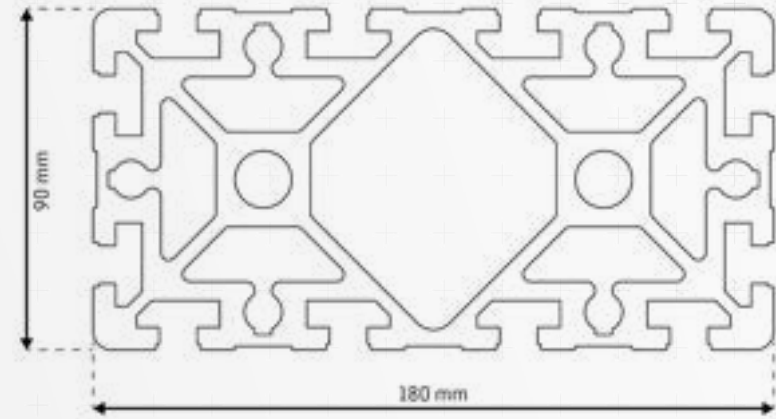
	WX max	[mm ³]	66558,60
	WX min	[mm ³]	66558,60
	WY max	[mm ³]	66558,60
	WY min	[mm ³]	66558,60
Nominaal gewicht	KG	[kg/m]	±10,342



BSP10-S181

Groef 10 / zwaar

mejo



Raster	45
Afmetingen	180x90 mm
Voorspanning	0,2+0,1/-0,15 mm
Groefgrootte	10,0+0,4 mm
Kernboren	10,0±0,15 mm
Lengte	6030 mm of 6090-0+10 mm

Oppervlakteberekening

Oppervlakte		[mm ²]	6357,70
Omtrek buitencontour		mm	1099,50
Zwaartepunt	X	[mm]	45,00
	Y	[mm]	90,00

Traagheidsmoment

2e graad horizontaal	IX	[mm ⁴]	21381507,00
2e graad verticaal	IY	[mm ⁴]	5442448,00

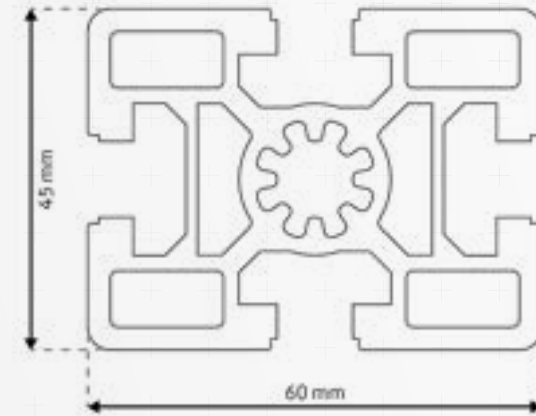
Weerstandsmoment

	WX max	[mm ³]	237572,00
	WX min	[mm ³]	237572,00
	WY max	[mm ³]	120943,00
	WY min	[mm ³]	120943,00
Nominaal gewicht	KG	[kg/m]	±17,230



BSP10-S61

Groef 10 / zwaar



Raster	45
Afmetingen	60x45 mm
Voorspanning	0,2+0,1/-0,15 mm
Groefgrootte	10,0+0,4 mm
Kernboren	10,0±0,15 mm
Lengte	6030 mm of 6090-0+10 mm

Oppervlakteberekening

Oppervlakte		[mm ²]	1111,90
Omtrek buitencontour		mm	375,80
Zwaartepunt	X	[mm]	30,00
	Y	[mm]	22,50

Traagheidsmoment

2e graad horizontaal	IX	[mm ⁴]	229868,80
2e graad verticaal	IY	[mm ⁴]	377225,60

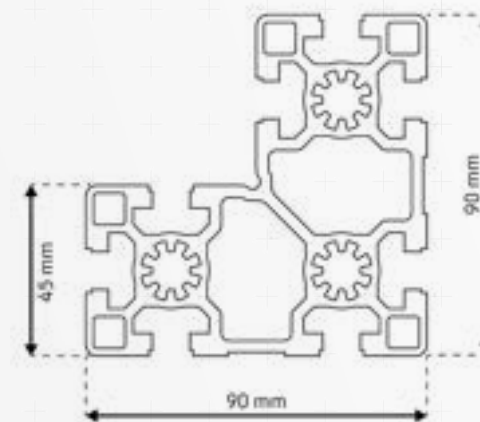
Weerstandsmoment

	WX max	[mm ³]	10216,40
	WX min	[mm ³]	10216,40
	WY max	[mm ³]	12574,20
	WY min	[mm ³]	12574,20
Nominaal gewicht	KG	[kg/m]	±3,013



BSP10-S95

Groef 10 / zwaar



Raster	45
Afmetingen	90x90x45 mm
Voorspanning	0,2+0,1/-0,15 mm
Groefgrootte	10,0+0,4 mm
Kernboren	10,0±0,15 mm
Lengte	6030 mm of 6090-0+10 mm

Oppervlakteberekening

Oppervlakte		[mm ²]	2115,60
Omtrek buitencontour		mm	703,20
Zwaartepunt	X	[mm]	38,12
	Y	[mm]	51,87

Traagheidsmoment

2e graad horizontaal	IX	[mm ⁴]	1521136,00
2e graad verticaal	IY	[mm ⁴]	1521136,00

Weerstandsmoment

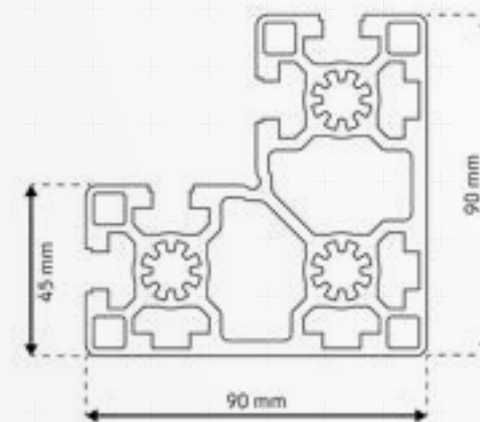
	WX max	[mm ³]	39898,40
	WX min	[mm ³]	29323,20
	WY max	[mm ³]	39898,40
	WY min	[mm ³]	29323,20
Nominaal gewicht	KG	[kg/m]	±5,733



BSP10-S96

Groef 10 / zwaar

mejo



Raster	45
Afmetingen	90x90x45 mm
Voorspanning	0,2+0,1/-0,15 mm
Groefgrootte	10,0+0,3 mm
Kernboren	10,0±0,15 mm
Lengte	6030 mm of 6090-0+10 mm

Oppervlakteberekening

Oppervlakte		[mm ²]	2235,30
Omtrek buitencontour		mm	527,20
Zwaartepunt	X	[mm]	37,30
	Y	[mm]	52,70

Traagheidsmoment

2e graad horizontaal	IX	[mm ⁴]	1629069,00
2e graad verticaal	IY	[mm ⁴]	1629069,00

Weerstandsmoment

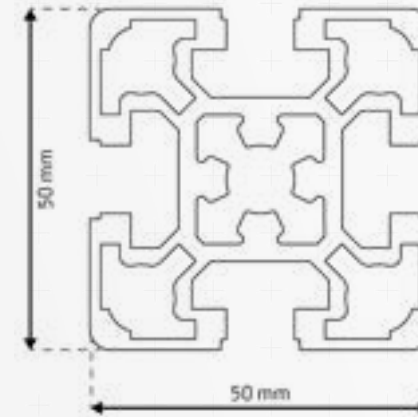
	WX max	[mm ³]	43661,20
	WX min	[mm ³]	30918,90
	WY max	[mm ³]	43661,30
	WY min	[mm ³]	30918,90
Nominaal gewicht	KG	[kg/m]	±6,035



BSP10-L50

Groef 10 / licht

mejo



Raster	50
Afmetingen	50x50 mm
Voorspanning	0,2+0,1/-0,15 mm
Groefgrootte	10,0+0,4 mm
Kernboren	10,0±0,15 mm
Lengte	6030 mm of 6090-0+10 mm

Oppervlakteberekening

Oppervlakte		[mm ²]	921,90
Omtrek buitencontour		mm	364,50
Zwaartepunt	X	[mm]	25,00
	Y	[mm]	25,00

Traagheidsmoment

2e graad horizontaal	IX	[mm ⁴]	210374,00
2e graad verticaal	IY	[mm ⁴]	210374,00

Weerstandsmoment

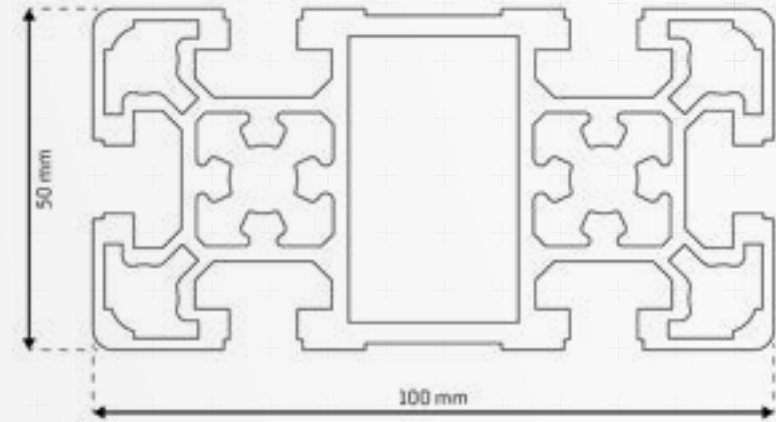
	WX max	[mm ³]	8414,90
	WX min	[mm ³]	8414,90
	WY max	[mm ³]	8414,90
	WY min	[mm ³]	8414,90
Nominaal gewicht	KG	[kg/m]	±2,500



BSP10-L101A

Groef 10 / licht

mejo



Raster	50
Afmetingen	100x50 mm
Voorspanning	0,2+0,1/-0,15 mm
Groefgrootte	10,0+0,4 mm
Kernboren	10,0±0,15 mm
Lengte	6030 mm of 6090-0+10 mm

Oppervlakteberekening

Oppervlakte		[mm ²]	1644,50
Omtrek buitencontour		mm	552,90
Zwaartepunt	X	[mm]	25,00
	Y	[mm]	50,00

Traagheidsmoment

2e graad horizontaal	IX	[mm ⁴]	1571183,00
2e graad verticaal	IY	[mm ⁴]	419230,00

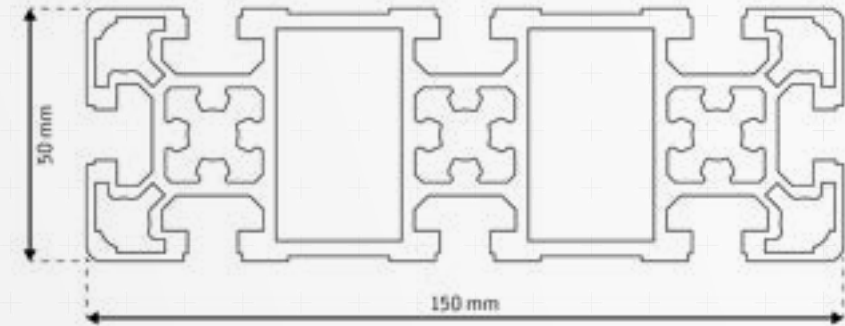
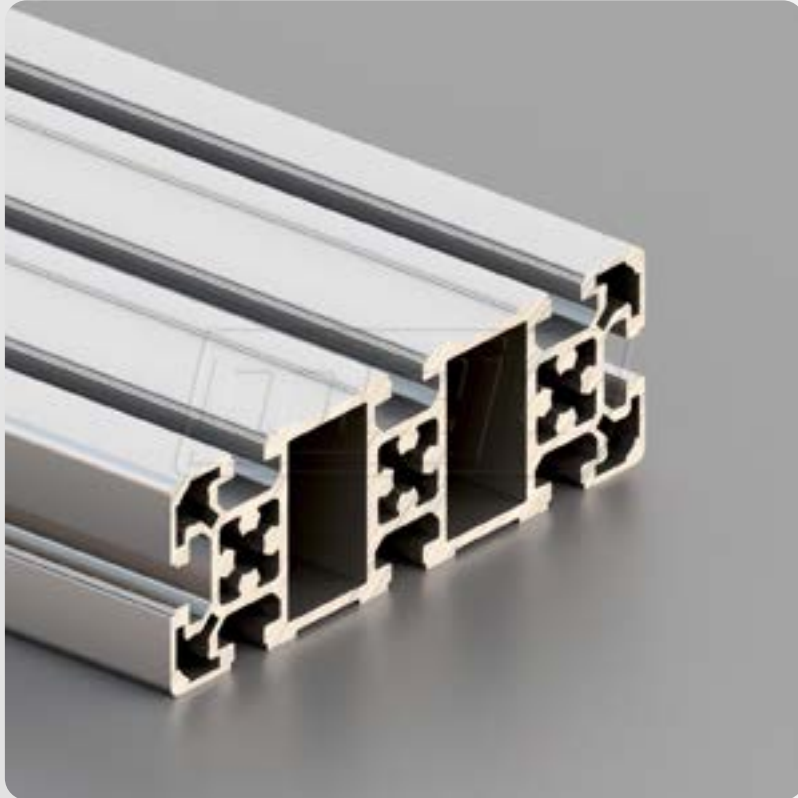
Weerstandsmoment

	WX max	[mm ³]	31423,70
	WX min	[mm ³]	31423,70
	WY max	[mm ³]	16769,20
	WY min	[mm ³]	16769,20
Nominaal gewicht	KG	[kg/m]	±4,454



BSP10-L151

Groef 10 / licht



Raster	50
Afmetingen	150x50 mm
Voorspanning	0,2+0,1/-0,15 mm
Groefgrootte	10,0+0,4 mm
Kernboren	10,0±0,15 mm
Lengte	6030 mm of 6090-0+10 mm

Oppervlakteberekening

Oppervlakte		[mm ²]	2464,60
Omtrek buitencontour		mm	741,40
Zwaartepunt	X	[mm]	25,00
	Y	[mm]	75,00

Traagheidsmoment

2e graad horizontaal	IX	[mm ⁴]	5128543,00
2e graad verticaal	IY	[mm ⁴]	630421,00

Weerstandsmoment

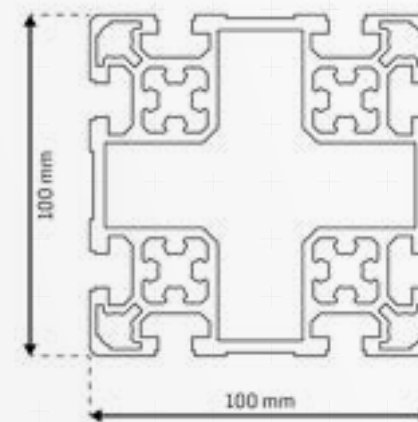
	WX max	[mm ³]	68380,60
	WX min	[mm ³]	68380,60
	WY max	[mm ³]	25216,80
	WY min	[mm ³]	25216,80
Nominaal gewicht	KG	[kg/m]	±6,679



BSP10-L100

Groef 10 / licht

mejo



Raster	50
Afmetingen	100x100 mm
Voorspanning	0,2+0,1/-0,15 mm
Groefgrootte	10,0+0,4 mm
Kernboren	10,0±0,15 mm
Lengte	6030 mm of 6090-0+10 mm

Oppervlakteberekening

Oppervlakte		[mm ²]	2939,70
Omtrek buitencontour		mm	741,60
Zwaartepunt	X	[mm]	50,00
	Y	[mm]	50,00

Traagheidsmoment

2e graad horizontaal	IX	[mm ⁴]	3123632,30
2e graad verticaal	IY	[mm ⁴]	3123632,30

Weerstandsmoment

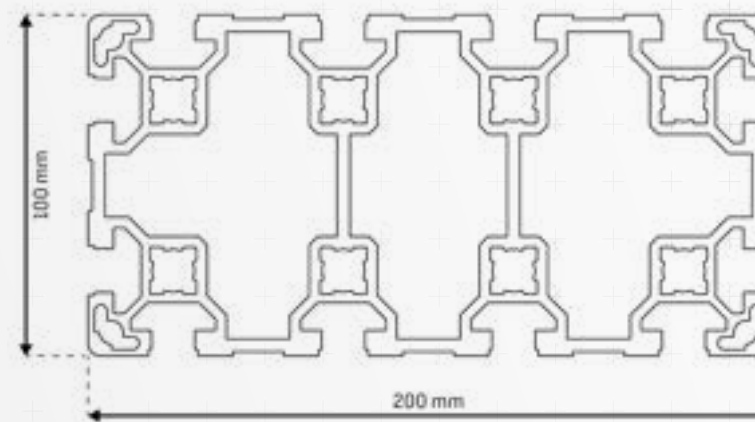
	WX max	[mm ³]	62472,60
	WX min	[mm ³]	62472,60
	WY max	[mm ³]	62472,60
	WY min	[mm ³]	62472,60
Nominaal gewicht	KG	[kg/m]	±7,967



BSP10-L201

Groef 10 / licht

mejo



Raster	50
Afmetingen	200x100 mm
Voorspanning	0,2+0,1/-0,15 mm
Groefgrootte	10,0+0,4 mm
Kernboren	10,0±0,15 mm
Lengte	6030 mm of 6090-0+10 mm

Oppervlakteberekening

Oppervlakte		[mm ²]	5451,50
Omtrek buitencontour		mm	1119,10
Zwaartepunt	X	[mm]	50,00
	Y	[mm]	100,00

Traagheidsmoment

2e graad horizontaal	IX	[mm ⁴]	21249703,00
2e graad verticaal	IY	[mm ⁴]	6011966,00

Weerstandsmoment

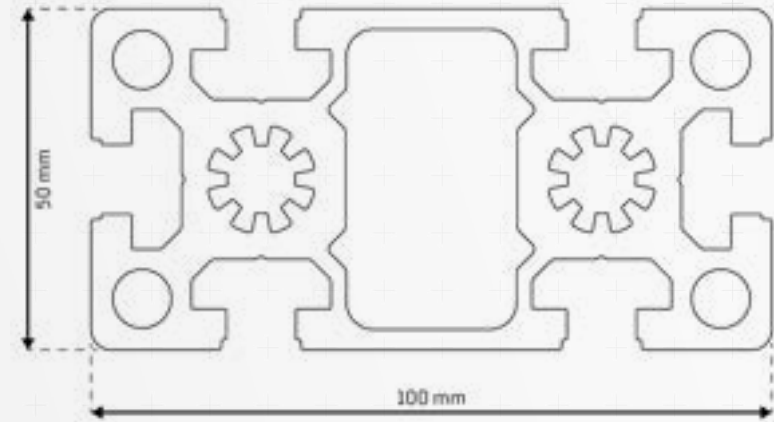
	WX max	[mm ³]	212497,00
	WX min	[mm ³]	212497,00
	WY max	[mm ³]	120239,30
	WY min	[mm ³]	120239,30
Nominaal gewicht	KG	[kg/m]	±14,774



BSP10-S101

Groef 10 / zwaar

mejo



Raster	50
Afmetingen	100x50 mm
Voorspanning	0,2+0,1/-0,15 mm
Groefgrootte	10,0+0,4 mm
Kernboren	10,0±0,15 mm
Lengte	6030 mm of 6090-0+10 mm

Oppervlakteberekening

Oppervlakte		[mm ²]	2116,40
Omtrek buitencontour		mm	548,60
Zwaartepunt	X	[mm]	25,00
	Y	[mm]	50,00

Traagheidsmoment

2e graad horizontaal	IX	[mm ⁴]	2200269,00
2e graad verticaal	IY	[mm ⁴]	512755,00

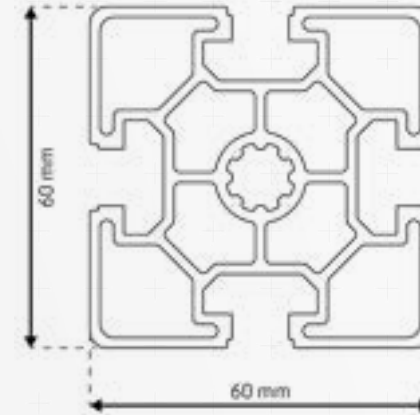
Weerstandsmoment

	WX max	[mm ³]	44002,80
	WX min	[mm ³]	44002,80
	WY max	[mm ³]	20509,50
	WY min	[mm ³]	20509,50
Nominaal gewicht	KG	[kg/m]	±5,737



BSP10-L60

Groef 10 / zwaar



Raster	60
Afmetingen	60x60 mm
Voorspanning	0,2+0,1/-0,15 mm
Groefgrootte	10,0+0,4 mm
Kernboren	10,0±0,15 mm
Lengte	6030 mm of 6090-0+10 mm

Oppervlakteberekening

Oppervlakte		[mm ²]	969,30
Omtrek buitencontour		mm	401,90
Zwaartepunt	X	[mm]	30,00
	Y	[mm]	30,00

Traagheidsmoment

2e graad horizontaal	IX	[mm ⁴]	323586,00
2e graad verticaal	IY	[mm ⁴]	323586,00

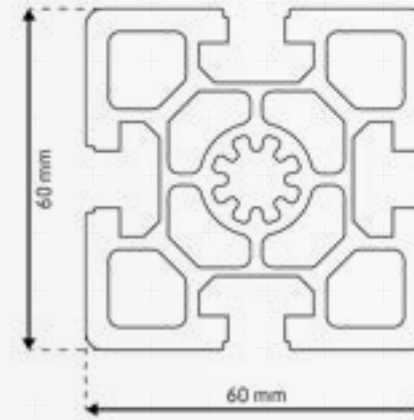
Weerstandsmoment

	WX max	[mm ³]	10786,20
	WX min	[mm ³]	10786,20
	WY max	[mm ³]	10786,20
	WY min	[mm ³]	10786,20
Nominaal gewicht	KG	[kg/m]	±2,710



BSP10-S60

Groef 10 / zwaar



Raster	60
Afmetingen	60x60 mm
Voorspanning	0,2+0,1/-0,15 mm
Groefgrootte	10,0+0,4 mm
Kernboren	10,0±0,15 mm
Lengte	6030 mm of 6090-0+10 mm

Oppervlakteberekening

Oppervlakte		[mm ²]	1432,80
Omtrek buitencontour		mm	403,60
Zwaartepunt	X	[mm]	30,00
	Y	[mm]	30,00

Traagheidsmoment

2e graad horizontaal	IX	[mm ⁴]	527197,00
2e graad verticaal	IY	[mm ⁴]	527197,00

Weerstandsmoment

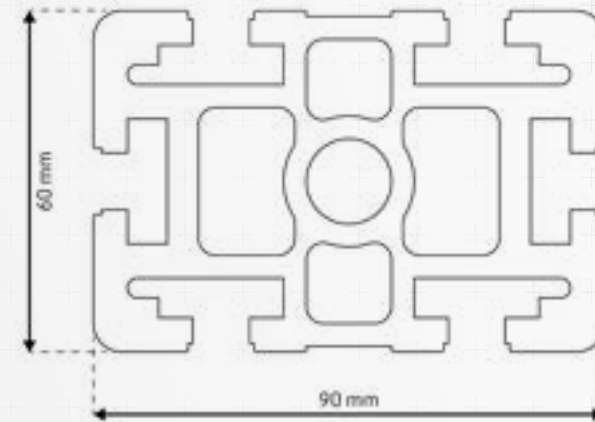
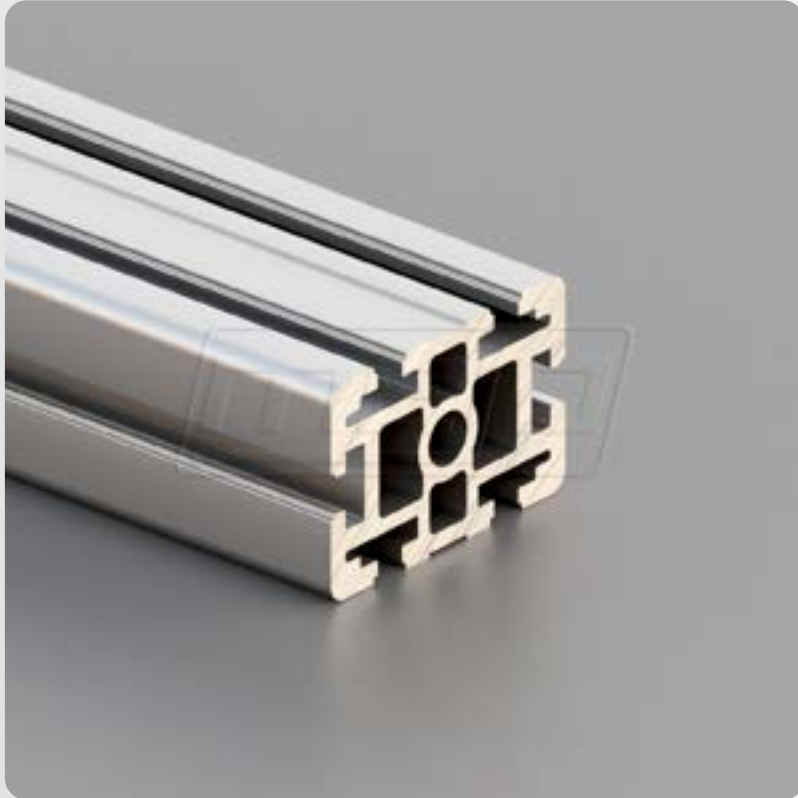
	WX max	[mm ³]	17573,20
	WX min	[mm ³]	17573,20
	WY max	[mm ³]	17573,20
	WY min	[mm ³]	17573,20
Nominaal gewicht	KG	[kg/m]	±3,883



BSP10-S9060

Groef 10 / zwaar

mejo



Raster	60
Afmetingen	90x60 mm
Voorspanning	0,2+0,1/-0,15 mm
Groefgrootte	10,0+0,4 mm
Kernboren	10,0±0,15 mm
Lengte	6030 mm of 6090-0+10 mm

Oppervlakteberekening

Oppervlakte		[mm ²]	2533,20
Omtrek buitencontour		mm	629,70
Zwaartepunt	X	[mm]	30,00
	Y	[mm]	45,00

Traagheidsmoment

2e graad horizontaal	IX	[mm ⁴]	2119685,00
2e graad verticaal	IY	[mm ⁴]	897444,00

Weerstandsmoment

	WX max	[mm ³]	47104,10
	WX min	[mm ³]	47104,10
	WY max	[mm ³]	29921,40
	WY min	[mm ³]	29921,40
Nominaal gewicht	KG	[kg/m]	±6,865

Contact

Profieltechniek

Duitsland

profiltechnik@mejo.de

Postcodegebieden 0-5

Tel. +49 2162 36178-0

Fax +49 211 99890-15

Postcodegebieden 6-9

Tel. +49 911 9652234-11

Fax +49 211 998904-01

No Name Konstruktion®

Duitsland

nnk@mejo.de

Postcodegebieden 0-5

Tel. +49 211 99890-32

Fax +49 211 99890-15

Postcodegebieden 6-9

Tel. +49 911 9652234-15

Fax +49 211 998904-01

No Name Solar®

Duitsland

nns@mejo.de

Postcodegebieden 0-5

Tel. +49 2162 36178-32

Fax +49 211 99890-15

Postcodegebieden 6-9

Tel. +49 911 9652234-17

Fax +49 211 998904-01

Composieten

Internationaal

cnt@mejo.de

Tel. +49 211 99890-30

Fax +49 211 99890-20

Nederland

info@mejo.com

Tel. +31 497 2258-00

Oostenrijk

wien@mejo.de

Tel. +43 1 2264 421-10



Locaties



mejo Metall Josten GmbH & Co. KG
Hoofdkantoor



Bublitzer Straße 23, 40599 Düsseldorf (Duitsland)
Tel. +49 211 99890-0, info@mejo.de



mejo Metall Josten GmbH & Co. KG
Centraal magazijn Viersen



Gewerbering 20, 41751 Viersen (Duitsland)
Tel. +49 2162 36178-99, info@mejo.de



mejo Metall Josten GmbH & Co. KG
Vestiging Neurenberg



Rothemberger Straße 241, 90439 Neurenberg (Duitsland)
Tel. +49 911 9652234-11, nuernberg@mejo.de



mejo Aluminium B.V.
Verkoopkantoor Benelux



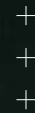
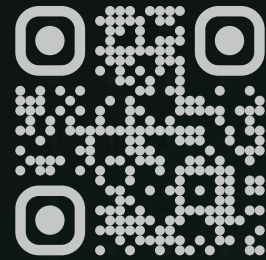
Ravenseind 13, 5571 NL-SE Bergeijk
Tel. +31 497 2258-00, info@mejo.com



mejo Aluminium GmbH
Vestiging Wenen



Ausstellungsstraße 50/C/2. OG, AT-1020 Wenen (Oostenrijk)
Tel. +43 1 2264 421-10, wien@mejo.de



B2B-aanvraagstelsysteem
mejo.shop/nl



Onafhankelijke merken voor
aluminium extrusieprofielen