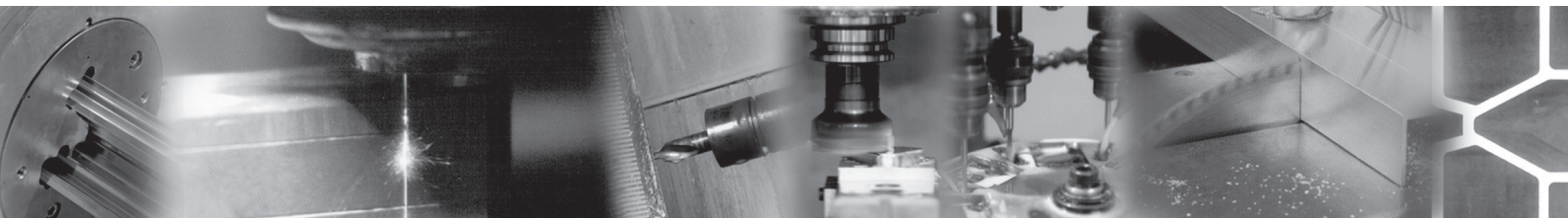




Aluminium

VERBUNDWERKSTOFFE



mejo Metall Josten GmbH & Co. KG

Bublitzer Straße 23
D-40599 Düsseldorf (Reisholz)

Telefon (0211) 9 98 90-0

Vertrieb: Telefax (0211) 9 98 90-15

Technik: Telefax (0211) 9 98 90-20

E-Mail info@mejo.de

Internet www.mejo.de
www.alucore.nrw

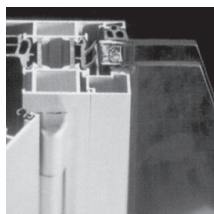


Metall Josten



mejo Metall Josten

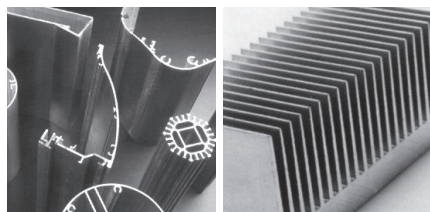
Aluminium für den Mittelstand seit 1932



Die Metall Josten ist Lieferant von Aluminium-Profilen und Verbundwerkstoffen.

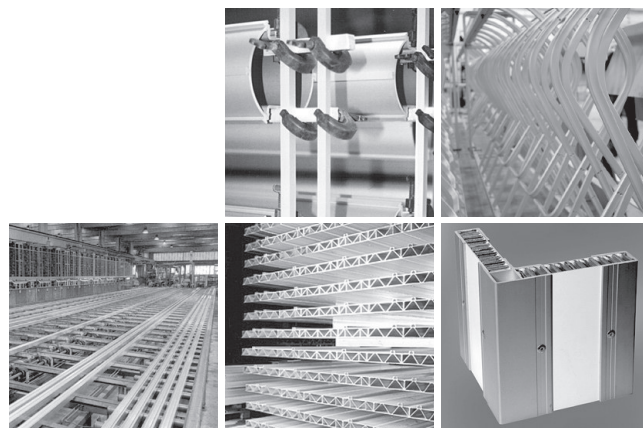
Seit 1932 beschäftigen wir uns bereits mit den Möglichkeiten des Werkstoffes, vor allem jedoch mit dem Strangpressen und der Wabentechnologie.

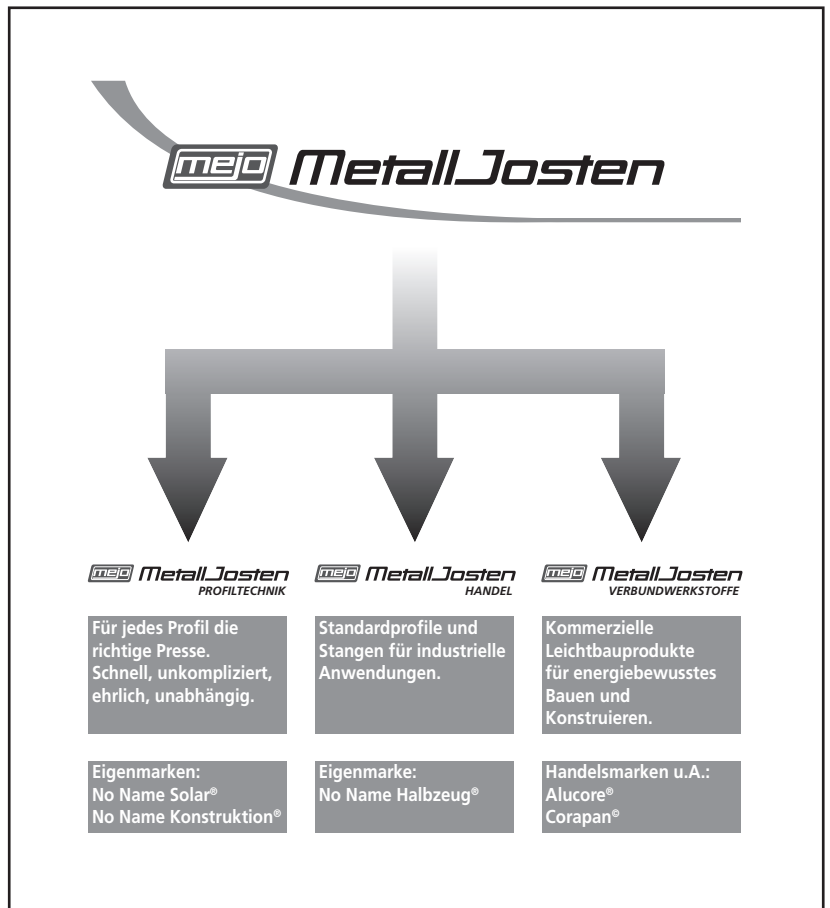
Heute greifen wir auf eine Palette von 30 Strangpressen mit Druckkräften zwischen 600 und 8000 Tonnen zu und sind eine der wichtigsten Adressen für die kommerzielle Wabenverbundtechnologie in Deutschland. Mit den oben genannten Maschinen steht für fast jede Profilgröße die geeignete Strangpresse zur Verfügung und mit einem umfassenden Lager an Wabenverbundplatten sind wir einer der ersten Ansprechpartner für den industriellen Leichtbau.



Unser Leistungsprofil umfasst das gesamte Spektrum rund um das Aluminiumprofil und die Verbundplatte:

- Konzeption und Entwicklung
- Eloxal und Pulverbeschichtung
- Werkzeugbau
- Konfektionierung
- Herstellung und Vertrieb
- Lagerung
- Mechanische Bearbeitung
- Neutrale Lieferung
- Halbzeughandel





Unsere Marken

Die Marken No Name Konstruktion®, No Name Halbzeug® und No Name Solar® basieren auf der Idee, den Kunden einmal nicht durch spezifisches Sonderzubehör an eine bestimmte und teure Serie zu binden.

Unsere Produkte sollen kompatibel zu Normteilen sein. Diese Unabhängigkeit ist der Grundgedanke von unseren Produkten und deren wichtigster Vorzug. Aufgrund dieser Orientierung hat sich die Metall Josten auch als Lieferant für den Mittelstand und nicht für wenige Großabnehmer entwickelt.

Positionierung

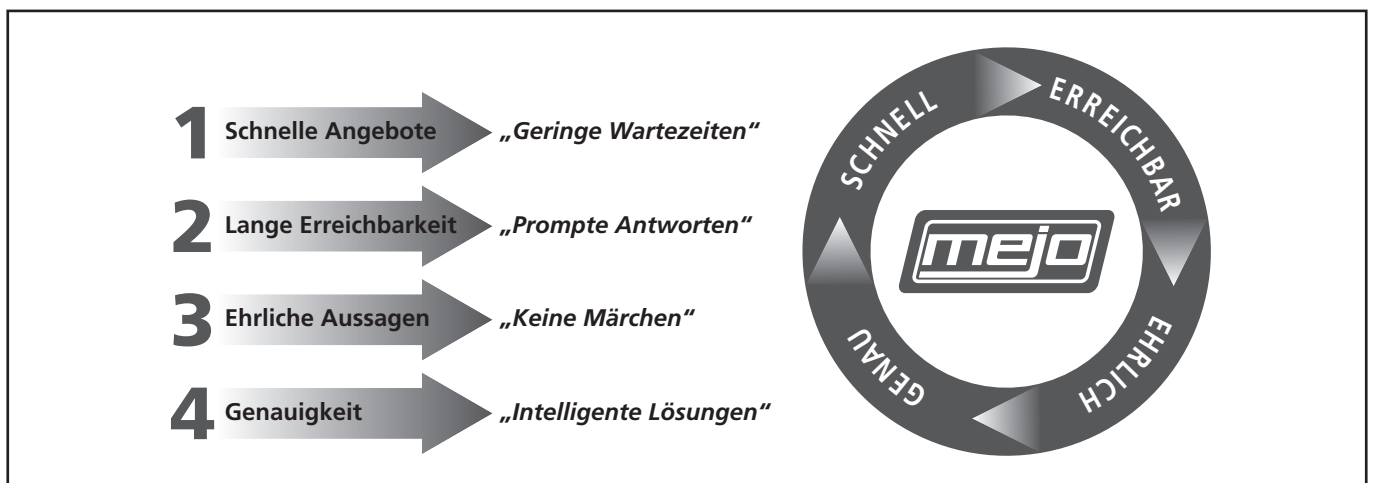
Langfristig zufriedener Kunden durch optimierte Abläufe und ehrliche Information.

Unser Ziel

Den Einkauf von Aluminiumprofilen für unsere Kunden unkompliziert gestalten.

Der Weg

Dies wollen wir erreichen durch Konzentration auf klare, einfache Abläufe, die wir an folgenden Kriterien ausrichten:





luxpanel
International

LUXBOARD A



DATENBLATT

Aluminium-Waben-Paneel, beschichtet mit Aluminium-Deckblechen

BESCHREIBUNG

Luxboard A ist eine Aluminium-Leichtbau-Platte bestehend aus einer Aluminium Wabenstruktur als Innenlage und beidseitig belegt mit Aluminium Deckblechen.

Das Paneel verbindet außerordentliche Stabilitätseigenschaften mit extrem geringem Gewicht und ist als "Nichtbrennbares Material" nach verschiedenen Normen zertifiziert.

Luxboard A beweist sich als ein sehr langlebiges Leichtbau-Material für den Innenausbau von Schiffen und von Schienenfahrzeugen. Immer häufiger findet es auch seine berechnete Anwendung bei Nutzfahrzeug-Aufbauten und in anderen Industrien. Es wird ebenfalls verwendet in Offshore-Konstruktionen, modernem Innenausbau und Maschinengehäusen.

Der Verbund:

Die Deckbleche und das Kernmaterial sind mit einem thermoplastischen Folienkleber verklebt, der dem Verbund eine Festigkeit bis zu 110 °C sicher stellt.

Verfügbarkeit:

mögliche Paneeldicken:

minimale Wabendicke von 3 mm + Deckblechdicken

maximale Paneeldicke 50 mm

Paneelbreite:

Minimale Produktionsbreite: 1000 mm

Maximale Produktionsbreite: 1550 mm

Paneellänge:

Kontinuierlich produzierte Länge bis 15.000 mm (Maximales Transportlimit). Individuelle Zuschnitte sind erhältlich aus den Produktionsbreiten.

Recycling:

Luxboard A ist nahezu vollständig recyclingfähig, da es zu mehr als 90 % aus Aluminium besteht.

MATERIALIEN

Kernmaterial:

Aluminium-Wabenzellen aus der Legierung 3003, nominale Zellweiten sind 6,4 mm (1/4"), 9,6 mm (3/8") und 12,7 mm (1/2"). Die Dichten des Kernmaterials betragen 90 kg/m³, 60 kg/m³ bzw 42 kg/m³.

Deckbleche:

Die Aluminiumlegierung 5754 H48 (AlMg3 Standardmaterial) garantiert hohe Stabilität und großen Stoßwiderstand. Die Standard Dicken der Deckbleche sind 0,5mm und 1,0 mm. Abweichende Dicken sind auf Anfrage möglich. Sie ist zudem sehr robust gegen Umwelteinflüsse wie z.B. Seewasserfestigkeit. Die Paneele können im symmetrischen Aufbau (1mm/1mm oder 0,5mm/0,5 mm Deckblechdicke) oder im asymmetrischen Aufbau hergestellt werden (0,5 mm/1,0 mm). Alternative Aluminiumlegierungen sind auf Wunsch unter Beachtung der Mindestbestellmenge möglich. Paneele mit lackierten Deckblechen sind erhältlich ab einer Mindestabnahmemenge von 250 lfm bei beidseitig lackierten Deckflächen.

Toleranzen:

Länge:	+ 1,0 / - 0 mm
Breite:	+ 1,0 / - 0 mm
Dicke:	+ 0,1 / - 0,1 mm
Ebenheit:	+ 0,1 / - 0,1 mm
Schüsselung:	< 1 mm per 1m

Sicherheit:

Während der Arbeit mit spanenden Maschinen sollten Schutzbrille und leichter Atemschutz getragen werden um ein Einatmen von Aluminiumstaub und den Kontakt mit den Augen zu vermeiden. Bitte Schnittschutzhandschuhe tragen. Vor dem Essen, Trinken und Rauchen Hände waschen.

Umweltverträglichkeit:

Die Materialien sind 100% chromfrei hergestellt.





LUXBOARD A

Tabelle Typen und Gewichte:

Typ	Dicke* [mm]				Paneelgewicht [kg/m ²]		
	gesamt	Deckblech		Waben- kern	Zellweite		
		Oberseite	Unterseite		6,4 mm	9,6 mm	12,7 mm
					1/4" inch	3/8" inch	1/2" inch
A060303 A060505	6	0,3	0,3	5,4	2,4	2,2	2,1
0,5		0,5	5,0	3,4	3,3	3,2	
A100303 A100505 A101010 A101515	10	0,3	0,3	9,4	2,7	2,4	2,3
0,5		0,5	9,0	3,8	3,5	3,4	
1,0		1,0	8,0	6,4	6,1	6,0	
1,5		1,5	7,0	9,0	8,8	8,7	
A150303 A150505 A151010 A151515	15	0,3	0,3	14,4	3,2	2,7	2,5
0,5		0,5	14,0	4,2	3,8	3,6	
1,0		1,0	13,0	6,8	6,4	6,2	
1,5		1,5	12,0	9,4	9,1	8,9	
A200303 A200505 A201010 A201515	20	0,3	0,3	19,4	3,6	3,0	2,8
0,5		0,5	19,0	4,7	4,1	3,8	
1,0		1,0	18,0	7,3	6,7	6,5	
1,5		1,5	17,0	9,9	9,4	9,1	
A250303 A250505 A251010 A251515	25	0,3	0,3	24,4	4,1	3,3	3,0
0,5		0,5	24,0	5,1	4,4	4,0	
1,0		1,0	23,0	7,7	7,0	6,7	
1,5		1,5	22,0	10,3	9,7	9,4	
A300303 A300505 A301010 A301515	30	0,3	0,3	29,4	4,5	3,6	3,2
0,5		0,5	29,0	5,6	4,7	4,3	
1,0		1,0	28,0	8,2	7,3	6,9	
1,5		1,5	27,0	10,8	10,0	9,6	
Druckfestigkeit					MPa**		
					4,5	2,5	1,5

* Sonderdicken und Sonderbreiten auf Anfrage

**) DIN 53291, 1 MPa = 1 N/mm²

ZERTIFIKATE / NORMEN

Schiffbau

MED, IMO



0098

In Übereinstimmung mit der EU-MED Richtlinie für die Freigabe zur Anwendung in Schiffen, die in der Europäischen Union konstruiert, gebaut, registriert oder betrieben werden.

Item No. MED/3.13 nicht brennbar, IMO 2010 FTP Code

Zertifikat Nrn: MEDB00003ZH, MEDD00001GG

USCG Approval Nr.: 164.109/EC0098/MEDB0003ZH



U.S. Coast Guard

Aluminium Wabenkern:

Item No: MED/3.13 nicht brennbar gemäß IMO FTP Code, Annex 1, part 1

USCG Approval Nr.: 164.109/EC0098/MEDB0003U9

Architektur

DIN EN 13501-1

A2-s1, d0 Klassifizierung, Nichtbrennbarkeit

- A2 – nicht brennbar
- s1 – keine Rauchentwicklung
- d0 – kein brennbares Abtropfen/Abfallen

A2

Schienenfahrzeuge

DIN EN 45545

erfüllt Anforderungssatz R1

Hazard Level 3

Einsetzbar

- für alle Bauartklassen
- in allen Betriebsklassen

HL3



LUXBOARD A

ANWENDUNGEN:

Fähren:

Schnellfähren fahren mit hohen Geschwindigkeiten. Um dies auf dem Wasser zu erreichen, findet Luxboard A Anwendung in Türen, Wänden, Decken ...

Schiffe:

Einige Schiffstypen können ohne Luxboard A das Ziel eines tiefen Schwerpunktes nicht erreichen.

Nutzfahrzeuge:

Die Erreichbarkeit von Leichtigkeit und hoher Steifigkeit war das Ziel unserer Kunden. Luxboard war die Lösung.

Wohnen:

In der Off-shore-Industrie ist Gewichtsreduktion ein Hauptziel. Luxboard A verhilft zu Lösungen. Sonstige: Fassaden, Hochwasserschutz, Photovoltaik-Dachlösungen, Inneneinrichtungen, Schienenfahrzeuge u.v.m.



BEARBEITUNGEN:

Kanten und Biegen:

- Deckbleche einschneiden
- Füllen mit 2-K Kleber
- In gewünschte Position biegen
- Fixieren bis zur Aushärtung des Klebers

Verbindungen:

- Verwendung von Profilen wenn möglich
- Anfertigen von Nut- und Feder-Verbindungen
- Sichern mit Verklebung

Kantenverschluß:

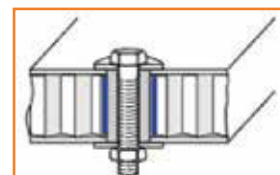
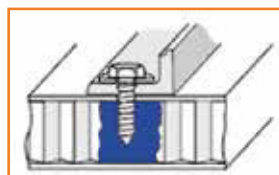
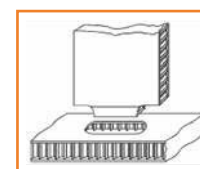
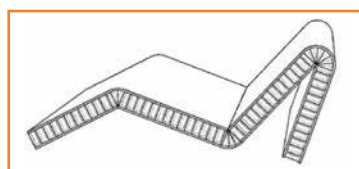
- mittels Profilen
 - Holzinlays
 - Kanten Verschlussmasse
 - Klebebänder
 - Deckblechkantung
- je nach der Anforderung Ihrer Anwendung

Beschläge fixieren:

95 % eines Wabenpaneels ist Luft. Verwenden Sie Füllharze und Abstandshülsen um Verschraubungen einzubringen und Bolzen zu befestigen.

Sonstiges:

Unser erfahrenes Team steht Ihnen mit seinen Ratschlägen jederzeit gerne zur Seite bei der Suche nach der richtigen Lösung für Ihre Anwendung.



Luxboard – Pure Innovation

Nie zuvor änderten sich Trends schneller als heute. Technologischer Fortschritt ermöglicht die innovative Verbindung von Materialien verschiedenster Art und die Nutzung in vielfältigster Form. Um mehr über Möglichkeiten und Anwendungen zu erfahren, kontaktieren Sie uns!



Tabelle Technologische Werte: (beispielhaft, weitere Werte auf Anfrage)

Typ	Dicke			Waben- durch- messer	E-Modul der Deck- häute	Zug- festig- keit R _m MPa **	Dehn- grenze R _{p0,2} MPa **	Traver- senkraft bei Ver- formung *	max. Durch- biegung bei Traver- senkraft *	theor. Biege- steifig- keit *	Wider- stands- mo- ment *	Flächen- träg- heits- moment *
	gesa- mt	Deckblech										
		oben	unten									
	[mm]	[mm]	[mm]	Zoll - mm	[N/mm ²]			[N]	[mm]	[kNcm ² / m]	cm ³ /m	cm ⁴ / mcm ⁴ /m
A060505	6	0,5	0,5	3/8" - 9,6	70.000	280	220					
A100505	10	0,5	0,5	3/8" - 9,6	70.000	280	220	1294	2,61	15820	4,51	2,26
A100510	10	0,5	1	3/8" - 9,6	70.000	280	220	1250	2,78	19950	5,7	2,85
A101010	10	1	1	3/8" - 9,6	70.000	280	220	1.400	7,25	28350	8,1	4,05
A150505	15	0,5	0,5	3/8" - 9,6	70.000	280	220	1.853	3,53	36820	7,01	5,26
A151010	15	1	1	3/8" - 9,6	70.000	280	220	1.856	3,28	68600	13,07	9,8
A200505	20	0,5	0,5	3/8" - 9,6	70.000	280	220	2.181	4,15	66570	9,51	9,51
A200510	20	0,5	1	3/8" - 9,6	70.000	280	220	2.673	4,31	86450	12,35	12,35
A201010	20	1	1	3/8" - 9,6	70.000	280	220	3.188	3,68	126350	18,05	18,05
A250505	25	0,5	0,5	3/8" - 9,6	70.000	280	220	2.550	5,12	105070	12,01	15,01
A251010	25	1	1	3/8" - 9,6	70.000	280	220	3.245	5,15	201600	23,04	28,8
A300505	30	0,5	0,5	3/8" - 9,6	70.000	280	220	2.854	5,69	152320	14,5	21,76
A300510	30	0,5	1	3/8" - 9,6	70.000	280	220	3.811	6,78	199640	19,1	28,52
A301010	30	1	1	1/4" - 6,4	70.000	280	220	6.592	8,80	294350	28,03	42,05
A301010	30	1	1	3/8" - 9,6	70.000	280	220	4.036	7,12	294350	28,03	42,05
A401010	40	1	1	1/4" - 6,4	70.000	280	220	7.900	11,31	532350	38,03	76,05
A401010	40	1	1	3/8" - 9,6	70.000	280	220	4.682	7,67	532350	38,03	76,05

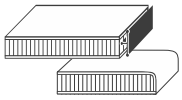
*) 4-Punkt Biegeversuch in Anlehnung an DIN 53293

***) DIN EN 485 für Legierung 5754 H48

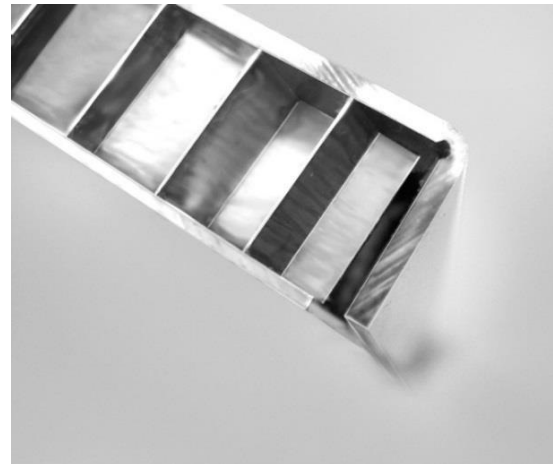
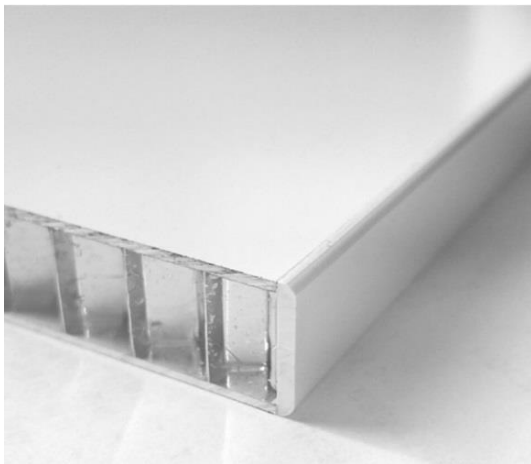
Wichtig: Alle Informationen basieren auf bestem Wissen und Gewissen und werden abgegeben ohne Übernahme von Haftung. Luxpanel International GmbH behält sich das Recht vor Änderungen der Spezifikationen ohne vorherige Bekanntgabe durchzuführen. Alle Geschäfte unterliegen den AGB der Luxpanel International GmbH einsehbar unter www.luxpanel.de.

Luxpanel International GmbH
Werner-von-Siemens-Strasse 25
D-54634 Bitburg, Germany

Tel: +49 6561 9464 20
Fax: +49 6561 9464 220
E-Mail: info@luxpanel.de



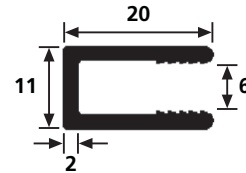
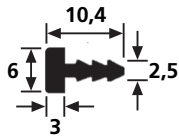
Kantenabschlüsse



- Kantenabschlussprofile
- ABS-Kante
(Kantenumleimer)
- Abkanten des Deckblechs

ALUMINIUM-SPEZIALPROFILE FÜR VERBUNDPLATTEN

6 mm

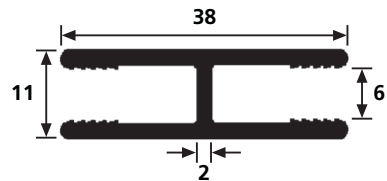
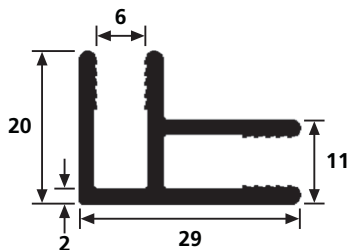


Kantenprofil ca. ± 0,079 kg/m

Artikel	Oberfläche	Länge
10 000 85	eloxiert E6EV1	6 m

Abschlussprofil ca. ± 0,275 kg/m

Artikel	Oberfläche	Länge
10 002 60	pressblank	6 m
10 001 64	eloxiert E6EV1	6 m

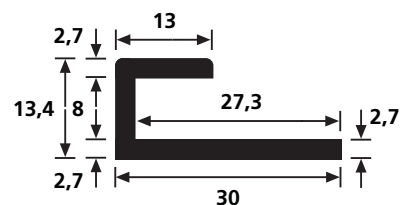
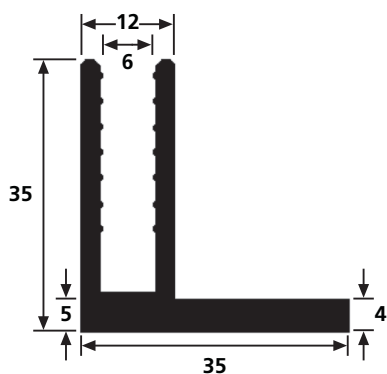


Eckverbindungsprofil ca. ± 0,470 kg/m

Artikel	Oberfläche	Länge
10 000 43	eloxiert E6EV1	6 m

Stoßverbindungsprofil ca. ± 0,470 kg/m

Artikel	Oberfläche	Länge
10 000 33	eloxiert E6EV1	6 m



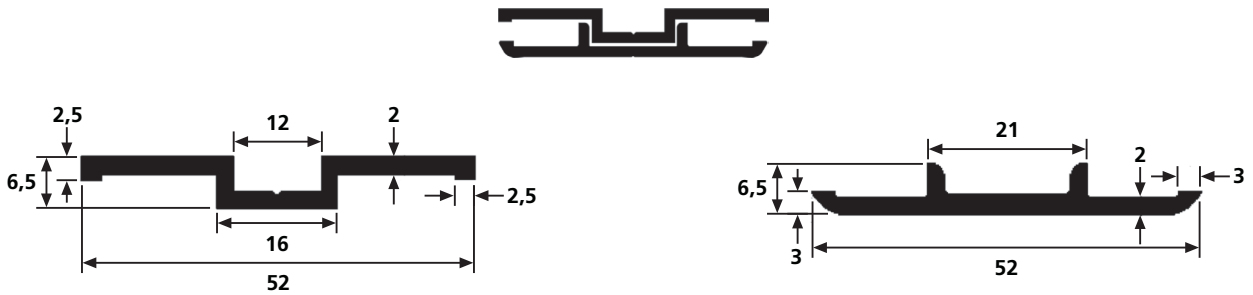
Einfassprofil ca. ± 0,820 kg/m

Artikel	Oberfläche	Länge
10 001 65	pressblank	6 m

Tischplattenprofil ca. ± 0,371 kg/m

Artikel	Oberfläche	Länge
90 10 99	pressblank	6 m

6 mm und 10 mm



Deckprofile 2-teilig		ca. ± 0,335 kg/m
Artikel	Oberfläche	Länge
10 001 67	pressblank	6 m

Deckprofile 2-teilig		ca. ± 0,351 kg/m
Artikel	Oberfläche	Länge
10 001 68	pressblank	6 m

Wenn Sie es sich erträumen können, dann können Sie es auch tun.
(Walt Disney)

Die Strangpresstechnik erlaubt eine unglaubliche Vielfalt von Formen und Funktionen in ein Profil zu integrieren.

Sollten Sie Ihr Wunschprofil nicht finden, so können wir beinahe jeden gewünschten Querschnitt pressen.

Sprechen Sie mit uns:

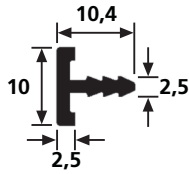
Telefon (0211) 9 98 90-0

Telefax (0211) 9 98 90-15

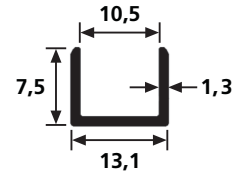
(0211) 9 98 90-20

E-Mail eip@mejo.de

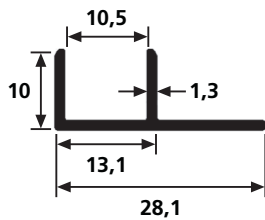
10 mm



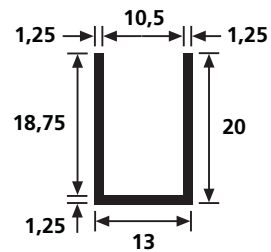
Kantenprofil		ca. ± 0,105 kg/m
Artikel	Oberfläche	Länge
10 000 86	eloxiert E6EV1	6 m



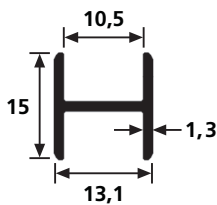
Abschlussprofil		ca. ± ± 0,086 kg/m
Artikel	Oberfläche	Länge
10 000 00	eloxiert E6EV1	6 m



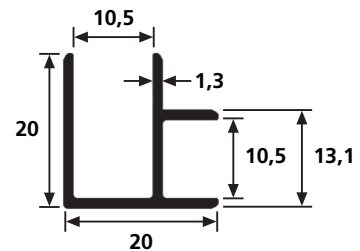
Abschlussprofil		ca. ± 0,140 kg/m
Artikel	Oberfläche	Länge
10 000 01	eloxiert E6EV1	6 m



Abschlussprofil		ca. ± 0,171 kg/m
Artikel	Oberfläche	Länge
90 10 10	pressblank	6 m

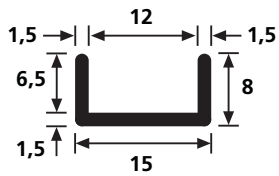


Stoßverbindungsprofil		ca. ± 0,138 kg/m
Artikel	Oberfläche	Länge
10 002 18	eloxiert E6EV1	6 m



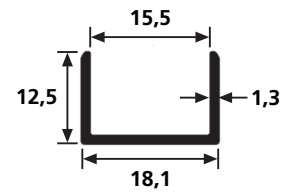
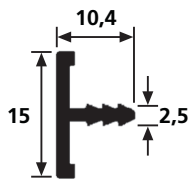
Eckverbindungsprofil		ca. ± 0,221 kg/m
Artikel	Oberfläche	Länge
10 001 19	eloxiert E6EV1	6 m

10 mm



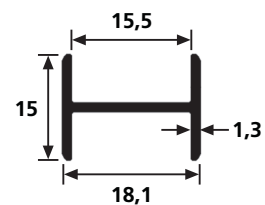
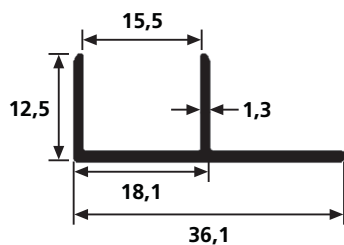
Tischplattenprofil		ca. ± 0,111 kg/m
Artikel	Oberfläche	Länge
11 007 57	pressblank	6 m

15 mm



Kantenprofil		ca. ± 0,132 kg/m
Artikel	Oberfläche	Länge
10 002 59	pressblank	6 m
10 000 87	eloxiert E6EV1	6 m

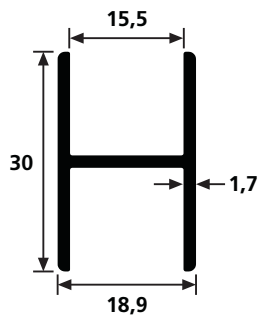
Abschlussprofil		ca. ± 0,138 kg/m
Artikel	Oberfläche	Länge
10 001 50	eloxiert E6EV1	6 m



Abschlussprofil		ca. ± 0,219 kg/m
Artikel	Oberfläche	Länge
10 001 69	eloxiert E6EV1	6 m

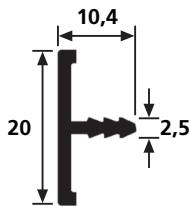
Stoßverbindungsprofil		ca. ± 0,165 kg/m
Artikel	Oberfläche	Länge
10 002 19	eloxiert E6EV1	6 m

15 mm

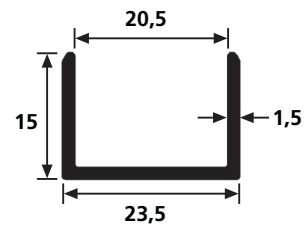


Stoßverbindungsprofil		ca. ± 0,401 kg/m
Artikel	Oberfläche	Länge
10 002 90	eloxiert E6EV1	6 m

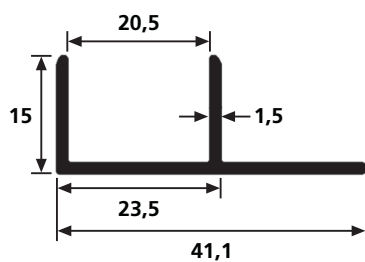
20 mm



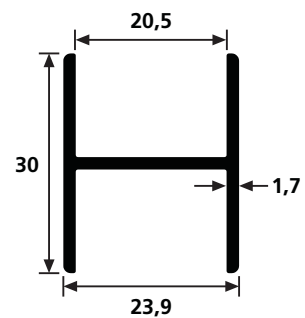
Kantenprofil		ca. ± 0,156 kg/m
Artikel	Oberfläche	Länge
10 001 06	eloxiert E6EV1	6 m



Abschlussprofil		ca. ± 0,200 kg/m
Artikel	Oberfläche	Länge
10 001 70	eloxiert E6EV1	6 m

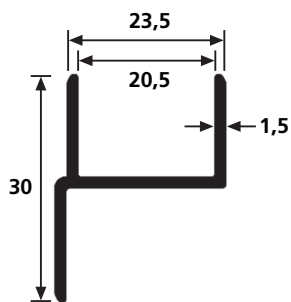


Abschlussprofil		ca. ± 0,281 kg/m
Artikel	Oberfläche	Länge
10 001 71	eloxiert E6EV1	6 m

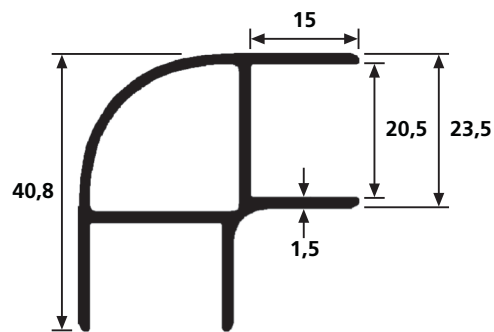


Stoßverbindungsprofil		ca. ± 0,200 kg/m
Artikel	Oberfläche	Länge
10 002 89	eloxiert E6EV1	6 m

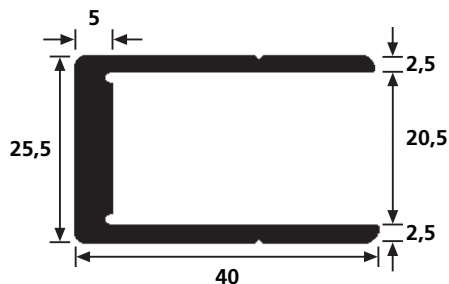
20 mm



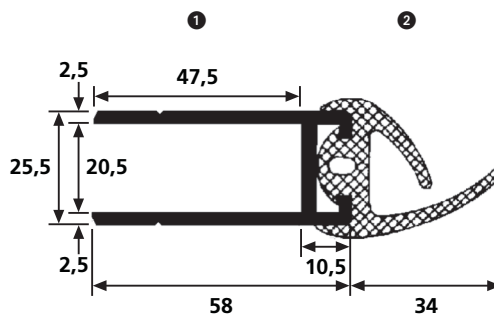
Abschlussprofil		ca. ± 0,267 kg/m
Artikel	Oberfläche	Länge
10 001 72	eloxiert E6EV1	6 m



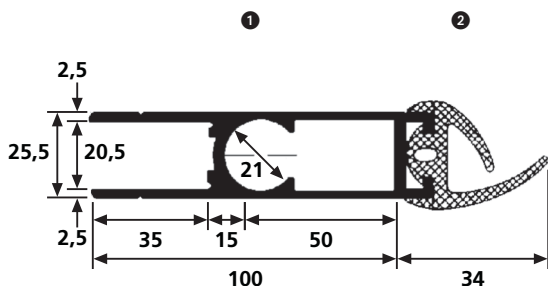
Eckverbindungsprofil		ca. ± 0,602 kg/m
Artikel	Oberfläche	Länge
10 001 73	eloxiert E6EV1	6 m



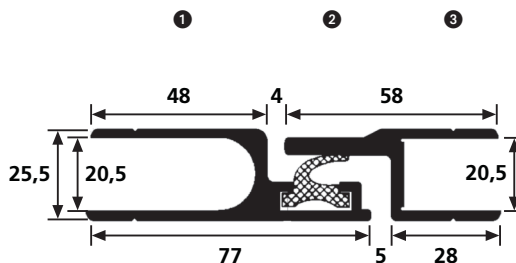
Einfassprofil		ca. ± 0,80 kg/m
Artikel	Oberfläche	Länge
10 001 78	pressblank	6,5 m



Türrahmenprofil			
Artikel	Oberfläche / Material	Länge	ca. kg/m
(1) 10 001 79	pressblank	6,5 m	0,99
(2) 10 001 80	Dichtgummi	6,5 m	0,54

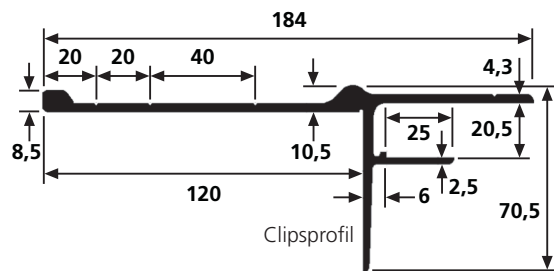
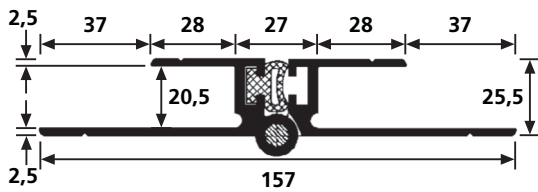


Türrahmenprofil			
Artikel	Oberfläche / Material	Länge	ca. kg/m
(1) 10 001 81	pressblank	6,5 m	1,83
(2) 10 001 80	Dichtgummi	6,5 m	0,54



Türrahmenprofil			
Artikel	Oberfläche / Material	Länge	ca. kg/m
(1) 10 001 82	pressblank	6,5 m	1,33
(2) 10 001 84	Dichtgummi	6,5 m	0,19
(3) 10 001 83	pressblank	6,5 m	0,98

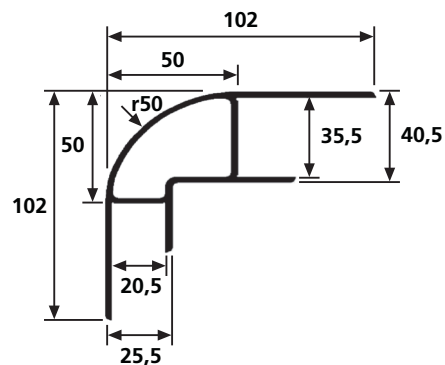
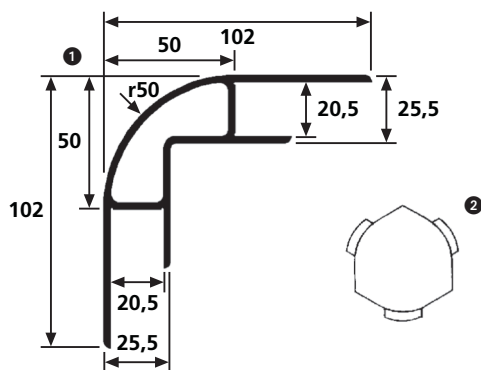
20 mm



Scharnier*		ca. ± 2,80 kg/m
Artikel	Oberfläche	Länge
10 001 85	pressblank	2,4 m / 3 m

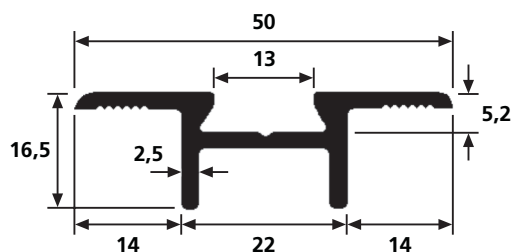
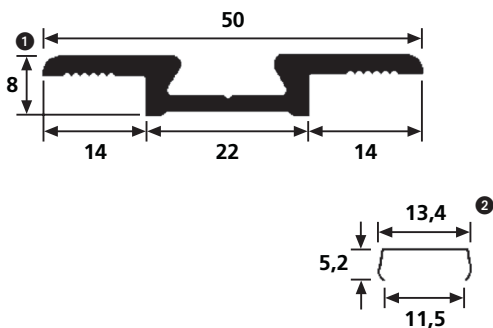
Verbindungsprofil		ca. ± 2,80 kg/m
Artikel	Oberfläche	Länge
10 001 86	pressblank	7,5 m / 13,5 m

* komplett mit Dichtgummi



Eckprofil				
Artikel	Oberfläche	Länge	ca. kg/m	ca. kg/Stk
(1) 10 001 87	pressblank	5 / 6 m	2,18	
(2) 10 001 88	pressblank			0,28

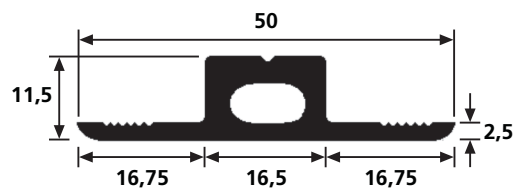
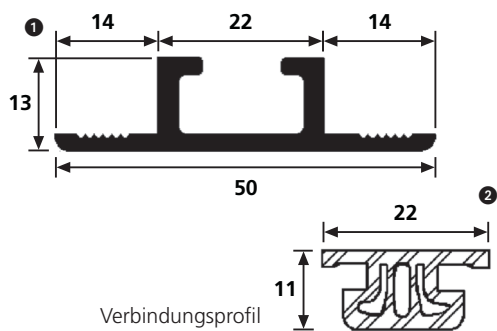
Eckprofil		ca. ± 2,18 kg/m
Artikel	Oberfläche	Länge
10 001 89	pressblank	7,5 m / 13,5 m



Verbindungsprofil			
Artikel	Oberfläche / Material	Länge	ca. kg/m
(1) 10 001 90	pressblank	6 m	0,50
(2) 10 001 91	pressblank	6 m	

Verbindungsprofil		ca. ± 0,55 kg/m
Artikel	Oberfläche	Länge
10 001 93	pressblank	6 m

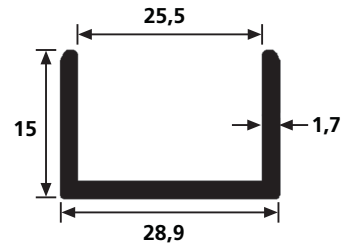
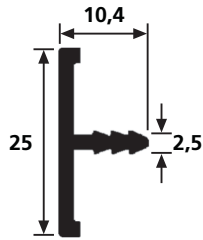
20 mm



Verbindungsprofil			
Artikel	Oberfläche / Material	Länge	ca. kg/m
(1) 10 001 94	pressblank	6 m	0,51
(2) 10 001 92	pressblank	6 m	

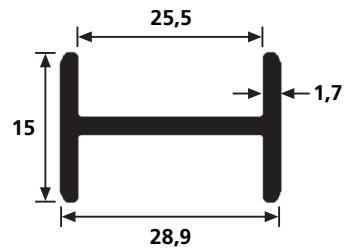
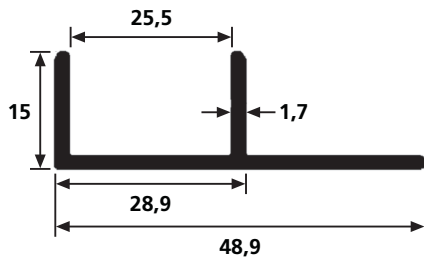
Verbindungsprofil		ca. ± 0,59 kg/m
Artikel	Oberfläche	Länge
10 001 95	pressblank	6 m

25 mm



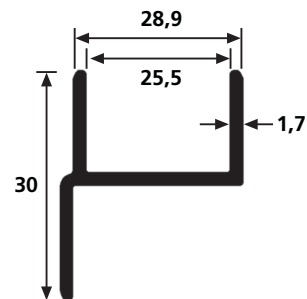
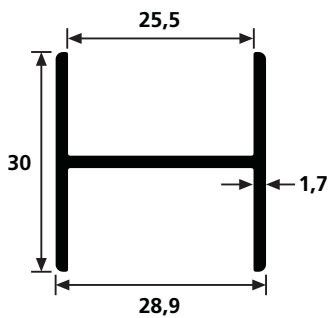
Kantenprofil		ca. ± 0,179 kg/m
Artikel	Oberfläche	Länge
10 002 61	eloxiert E6EV1	6 m
10 000 89	pressblank	6 m

Abschlussprofil		ca. ± 0,248 kg/m
Artikel	Oberfläche	Länge
10 001 74	eloxiert E6EV1	6 m



Abschlussprofil		ca. ± 0,340 kg/m
Artikel	Oberfläche	Länge
10 001 75	eloxiert E6EV1	6 m

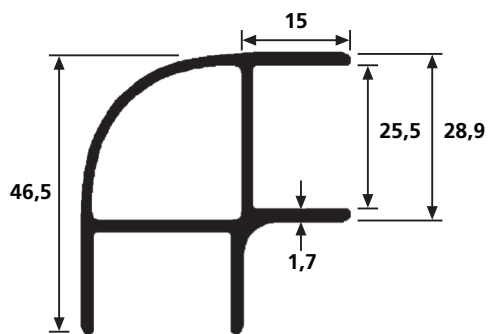
Stoßverbindungsprofil		ca. ± 0,248 kg/m
Artikel	Oberfläche	Länge
10 002 21	eloxiert E6EV1	6 m



Stoßverbindungsprofil		ca. ± 0,427 kg/m
Artikel	Oberfläche	Länge
10 002 88	eloxiert E6EV1	6 m

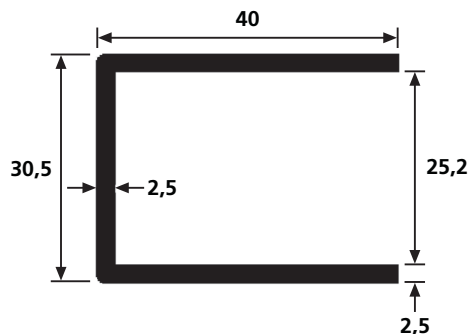
Abschlussprofil		ca. ± 0,324 kg/m
Artikel	Oberfläche	Länge
10 001 76	eloxiert E6EV1	6 m

25 mm



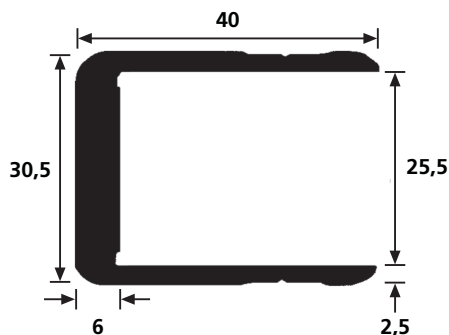
Eckverbindungsprofil ca. ± 0,837 kg/m

Artikel	Oberfläche	Länge
10 001 77	eloxiert E6EV1	6 m



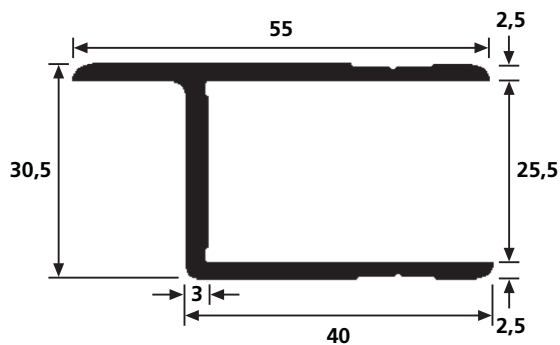
Einfassprofil ca. ± 0,71 kg/m

Artikel	Oberfläche	Länge
10 001 96	pressblank	6 m



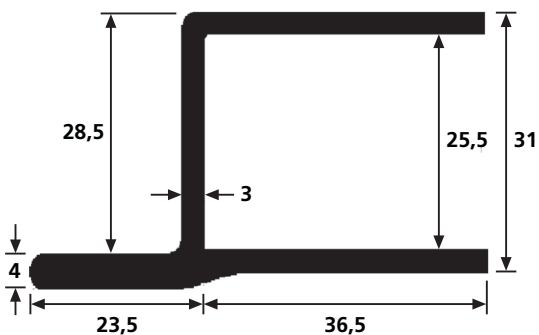
Einfassprofil ca. ± 0,89 kg/m

Artikel	Oberfläche	Länge
10 001 97	pressblank	7,2 m



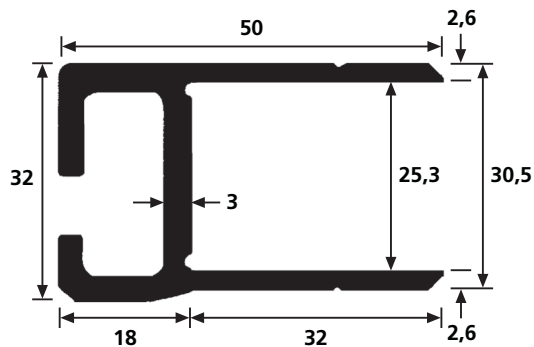
Türrahmenprofil ca. ± 0,80 kg/m

Artikel	Oberfläche	Länge
10 001 98	pressblank	6 m



Türrahmenprofil ca. ± 1,04 kg/m

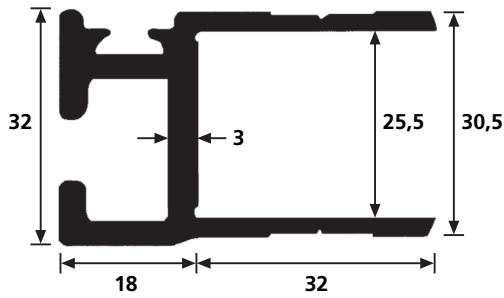
Artikel	Oberfläche	Länge
10 002 00	pressblank	6 m



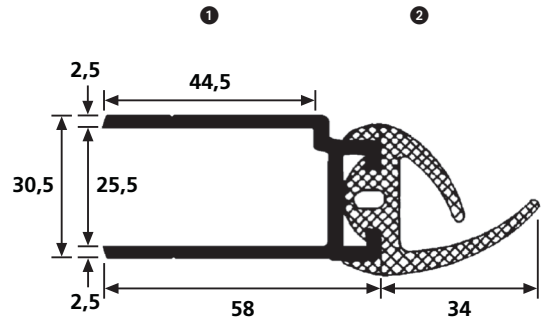
Türrahmenprofil ca. ± 1,10 kg/m

Artikel	Oberfläche	Länge
10 001 99	pressblank	7,2 m

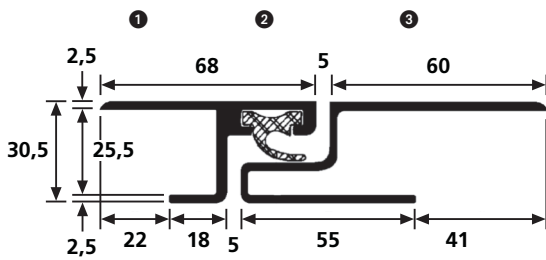
25 mm



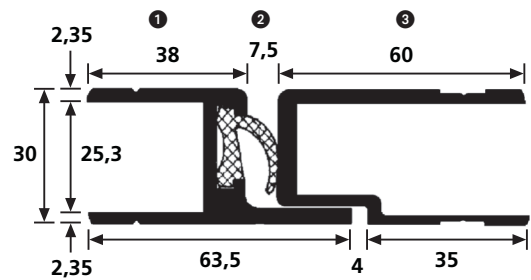
Türrahmenprofil		ca. ± 1,11 kg/m
Artikel	Oberfläche	Länge
10 002 01	pressblank	7,2 m



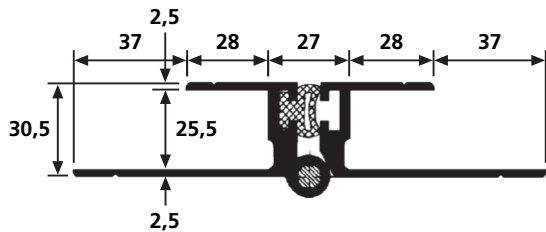
Türrahmenprofil			
Artikel	Oberfläche / Material	Länge	ca. kg/m
(1) 10 002 02	pressblank	6,5 m	1,51
(2) 10 001 80	Dichtgummi	6,5 m	0,54



Türrahmenprofil			
Artikel	Oberfläche / Material	Länge	ca. kg/m
(1) 10 002 03	pressblank	6,5 m	1,00
(2) 10 001 84	Dichtgummi	6,5 m	0,19
(3) 10 002 04	pressblank	6,5 m	1,24

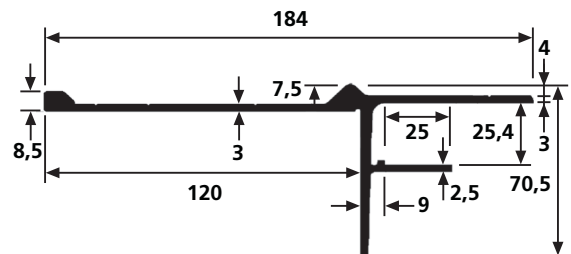


Türrahmenprofil			
Artikel	Oberfläche / Material	Länge	ca. kg/m
(1) 10 002 05	pressblank	6,5 m	1,11
(2) 10 001 84	Dichtgummi	6,5 m	0,19
(3) 10 002 06	pressblank	6,5 m	1,00



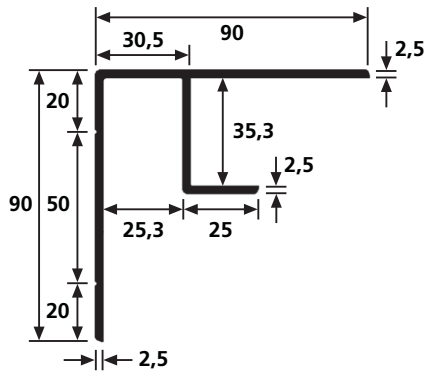
Scharnier*		ca. ± 2,93 kg/m
Artikel	Oberfläche	Länge
10 002 07	pressblank	1,8 m – 3 m

* komplett mit Dichtgummi



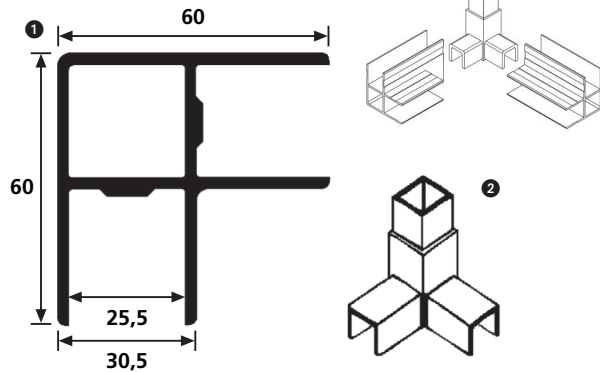
Einfassprofil		ca. ± 2,80 kg/m
Artikel	Oberfläche	Länge
10 002 08	pressblank	7,5 m – 12,5 m

25 mm

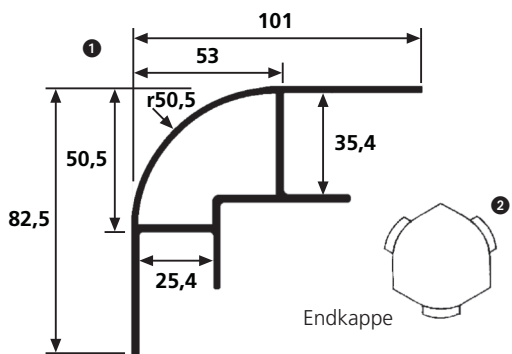


Eckprofil		ca. ± 1,60 kg/m		
Artikel	Oberfläche	Länge	ca. kg/m	ca. kg/Stk
10 002 09	pressblank	7,5 m		

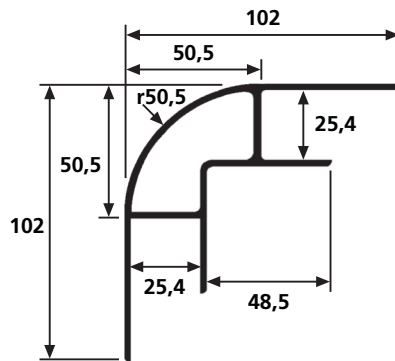
Eckverbindung aus 3 Profilen, für PKW-Anhängerkasten oder Kiste.



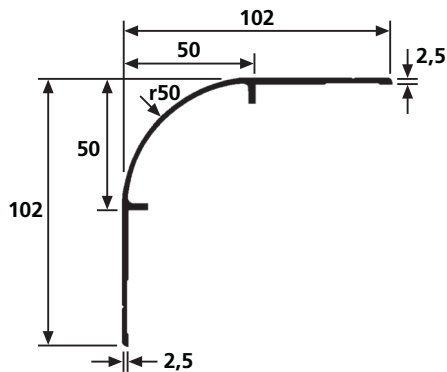
Eckprofil		ca. ± 1,60 kg/m		
Artikel	Oberfläche	Länge	ca. kg/m	ca. kg/Stk
(1) 10 002 10	pressblank	6 m	1,49	
(2) 10 002 11	pressblank			1,04



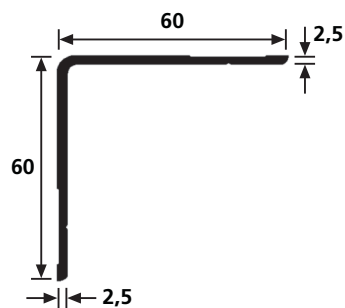
Eckprofil		ca. ± 2,20 kg/m		
Artikel	Oberfläche	Länge	ca. kg/m	ca. kg/Stk
(1) 10 002 12	pressblank	6 m	2,09	
(2) 10 001 88	pressblank			0,28



Eckprofil		ca. ± 2,20 kg/m		
Artikel	Oberfläche	Länge	ca. kg/m	ca. kg/Stk
10 002 13	pressblank	7,5 m		

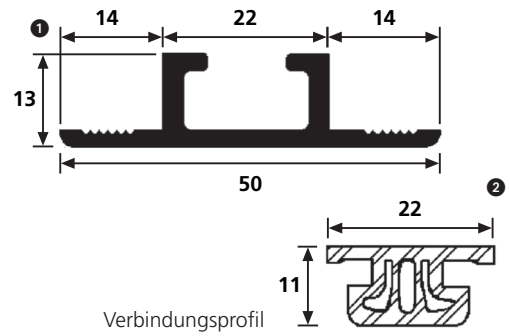
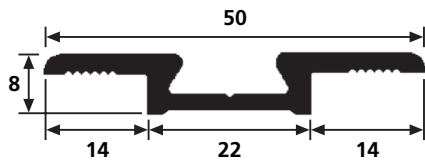


Eckprofil		ca. ± 1,25 kg/m		
Artikel	Oberfläche	Länge	ca. kg/m	ca. kg/Stk
10 002 14	pressblank	7,5 m		



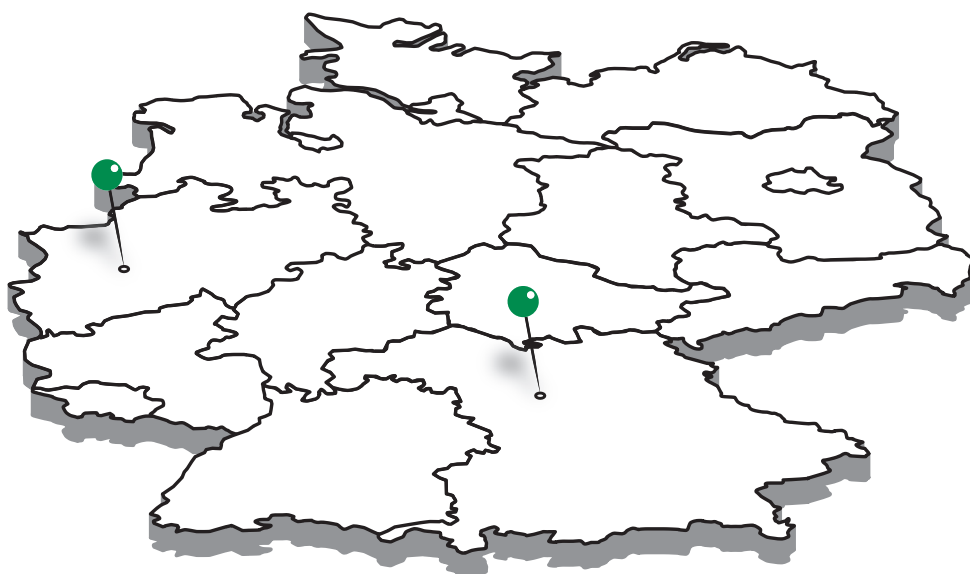
Eckprofil		ca. ± 0,70 kg/m		
Artikel	Oberfläche	Länge	ca. kg/m	ca. kg/Stk
10 002 15	pressblank	7,5 m		

25 mm



Verbindungsprofil		ca. ± 0,50 kg/m
Artikel	Oberfläche	Länge
10 002 16	pressblank	6 m

Verbindungsprofil			
Artikel	Oberfläche / Material	Länge	ca. kg/m
(1) 10 002 17	pressblank	6 m	0,51
(2) 10 001 92	Dichtgummi	6 m	0,17



Metall Josten

www.mejo.de
www.mejo.nrw

**mejo Metall Josten
GmbH & Co. KG**
Hauptverwaltung / Zentrallager
Bublitzer Straße 23
D-40599 Düsseldorf

**mejo Metall Josten
GmbH & Co. KG**
Niederlassung Nürnberg
Rothenburger Straße 241
90439 Nürnberg

Profiltechnik

PLZ-Gebiete 0 – 5

Telefon (0211) 998 90-0
Telefax (0211) 998 90-15
E-Mail info@mejo.de

PLZ-Gebiete 6 – 9

Telefon (0911) 965 223-411
Telefax (0211) 998 904-01
E-Mail nuernberg@mejo.de

Maschinenbau, Solar

PLZ-Gebiete 0 – 5

Telefon (0211) 998 90-27
Telefax (0211) 998 90-15
E-Mail info@mejo.de

PLZ-Gebiete 6 – 9

Telefon (0911) 965 223-413
Telefax (0211) 998 904-01
E-Mail nuernberg@mejo.de

Alucore®

PLZ-Gebiete 0 – 9

Telefon (0211) 998 90-30
Telefax (0211) 998 90-20
E-Mail info@mejo.de

Alle Angaben und technische Daten ohne Gewähr und vorbehaltlich der Eignung für den vorgesehenen Verwendungszweck. Angegebene Gewichte sind theoretisch ermittelt. Maßgebend für die Fakturierung ist das tatsächliche Liefergewicht. Für unrichtige Angaben (z.B. Druckfehlern) übernehmen wir keine Haftung. Für Lieferungen gelten unsere Verkaufs-, Lieferungs- und Zahlungsbedingungen. Die neueste Fassung senden wir Ihnen gerne zu.