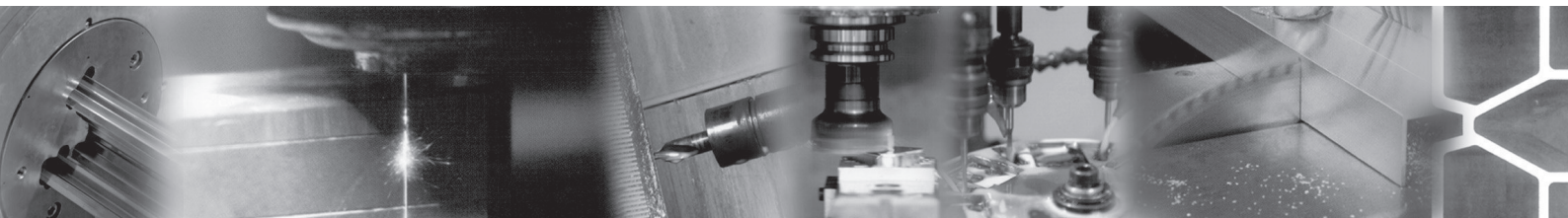




Verbundwerkstoffe

ALUMINIUM UND GFK



mejo Metall Josten GmbH & Co. KG

Bublitzer Straße 23
D-40599 Düsseldorf (Reisholz)

Telefon (0211) 9 98 90-0 *Vertrieb:*
Telefax (0211) 9 98 90-20

E-Mail cnt@mejo.de

Internet www.mejo.de

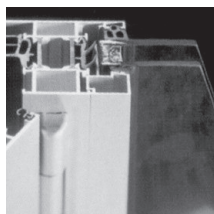


mejo Metall Josten



mejo Metall Josten

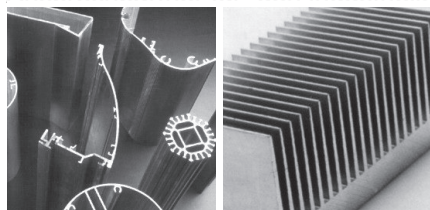
Aluminium für den Mittelstand seit 1932



Die Metall Josten ist Lieferant von Aluminium-Profilen und Verbundwerkstoffen.

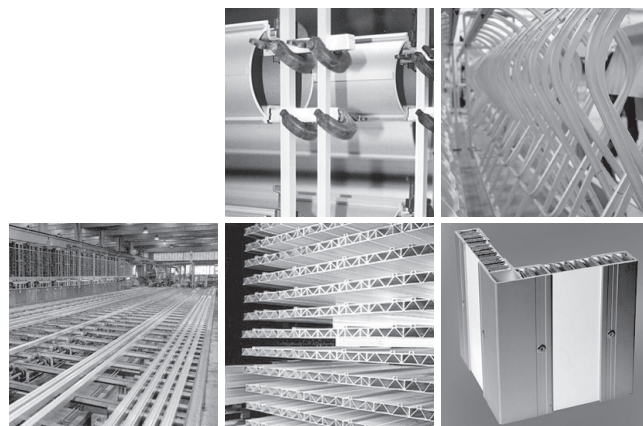
Seit 1932 beschäftigen wir uns bereits mit den Möglichkeiten des Werkstoffes, vor allem jedoch mit dem Strangpressen und der Wabentechnologie.

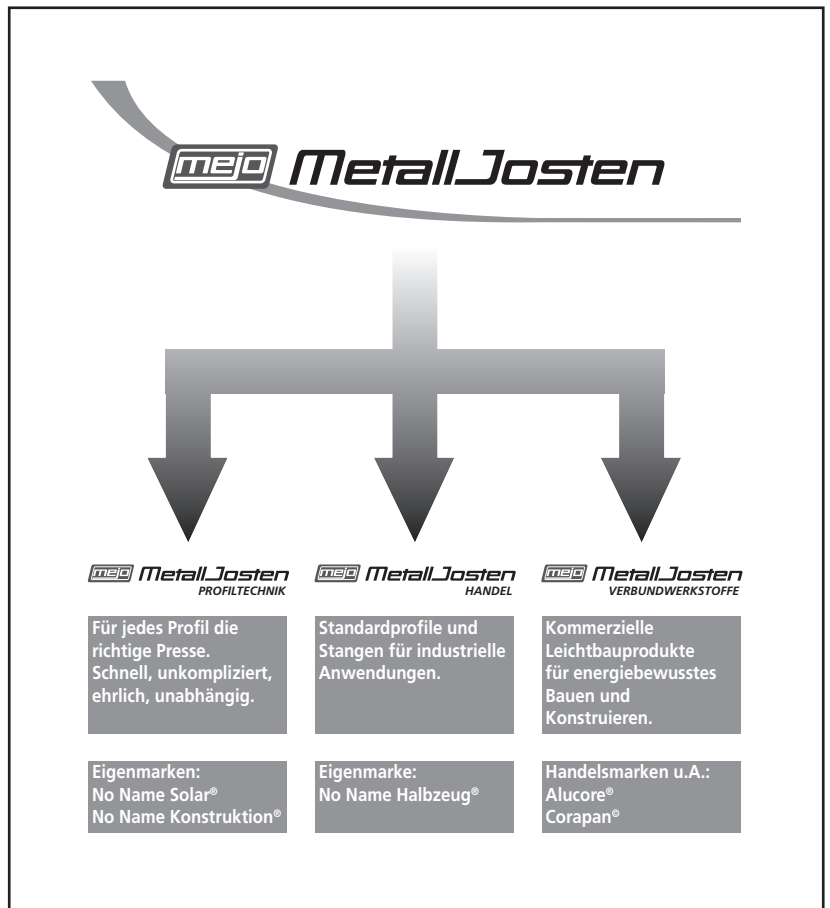
Heute greifen wir auf eine Palette von 30 Strangpressen mit Druckkräften zwischen 600 und 8000 Tonnen zu und sind eine der wichtigsten Adressen für die kommerzielle Wabenverbundtechnologie in Deutschland. Mit den oben genannten Maschinen steht für fast jede Profilgröße die geeignete Strangpresse zur Verfügung und mit einem umfassenden Lager an Wabenverbundplatten sind wir einer der ersten Ansprechpartner für den industriellen Leichtbau.



Unser Leistungsprofil umfasst das gesamte Spektrum rund um das Aluminiumprofil und die Verbundplatte:

- Konzeption und Entwicklung
- Eloxal und Pulverbeschichtung
- Werkzeugbau
- Konfektionierung
- Herstellung und Vertrieb
- Lagerung
- Mechanische Bearbeitung
- Neutrale Lieferung
- Halbzeughandel





Unsere Marken

Die Marken No Name Konstruktion®, No Name Halbzeug® und No Name Solar® basieren auf der Idee, den Kunden einmal nicht durch spezifisches Sonderzubehör an eine bestimmte und teure Serie zu binden.

Unsere Produkte sollen kompatibel zu Normteilen sein. Diese Unabhängigkeit ist der Grundgedanke von unseren Produkten und deren wichtigster Vorzug. Aufgrund dieser Orientierung hat sich die Metall Josten auch als Lieferant für den Mittelstand und nicht für wenige Großabnehmer entwickelt.

Positionierung

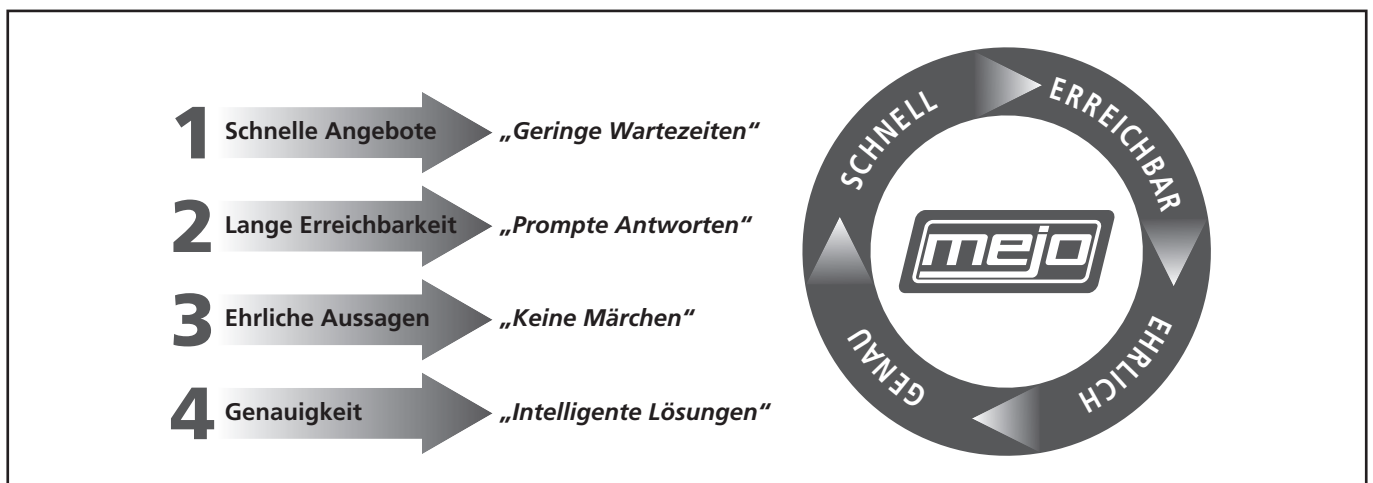
Langfristig zufriedenerer Kunden durch optimierte Abläufe und ehrliche Information.

Unser Ziel

Den Einkauf von Aluminiumprofilen für unsere Kunden unkompliziert gestalten.

Der Weg

Dies wollen wir erreichen durch Konzentration auf klare, einfache Abläufe, die wir an folgenden Kriterien ausrichten:



CORAPAN® GFK 85 - GFK Leichtbauplatte



CORAPAN® GFK 85 ist eine Leichtbauplatte, die im Sandwichverbund gefertigt wird. Mit GFK Deckschichten und einem isolierenden Kern. Aufgrund des geringen Gewichts und der hohen Stabilität wird Corapan® GFK 85 häufig im Fahrzeugbau im Transport und Industrie eingesetzt.

Ab Lager Düsseldorf mit 25 mm Dicke andere Dicken von 15 – 60 mm innerhalb von 14 - 30 Tagen

Deckblech Vorderseite und Rückseite: 1,5 mm

2200 x 6000 mm*

2200 x 2995 mm*

***kostenloser Zuschnitt-Service**



Eine Platte – ein Kern:

Im Gegensatz zu den anderen auf dem Markt verfügbaren Platten besteht Corapan® GFK 85 bis zu einem Format von 6000 x 2200 mm aus einem Kernstück. Dies ist einzigartig und ermöglicht exzellente Oberflächen und bestmögliche Stabilität.

Leicht, isolierend und stabil:

CORAPAN® GFK 85 ist eine Leichtbauplatte mit exzellenter Stabilität bei leichtem Gewicht. Die Herstellung des Kerns und die Verklebung mit der Deckschicht erfolgt in einem Schritt. Im Gegensatz zu allen anderen Platten auf dem Markt, ist somit kein Kleber für die Verklebung des Kerns mit der Deckschicht nötig. Der Kern erhält zudem dämmenden und isolierenden Eigenschaften und leitet daher im Winter wenig Wärme nach außen.

Das Flächengewicht bei 25 mm Dicke ist nur 6,7 kg/m² mit einem Wärme-Koeffizienten von 1,2*

*Im Vergleich beträgt der Wärme-Koeffizient eines Einfachen Fensters 5,9 und Wand aus Beton 3,3

Robuste und schöne Oberfläche:

GFK ist robust und bietet somit guten Schutz gegen Verletzungen der Oberfläche (bsp. Hagelschäden) jeder Art. Es ist äußerst Bruchfest und kann eigentlich nicht verbeulen. Absolut korrosionsfrei; speziell bei Streusalz, Kälte und Nässe. Aufgrund des speziellen Herstellverfahrens, resultiert eine unübertroffene Oberflächenqualität.

Langlebig und bewährt:

CORAPAN® GFK 85 verrottet nicht und ist deshalb geeignet für den Ausseneinsatz. Das Produkt ist seit über 20 Jahren erfolgreich auf dem Markt.

Unkomplizierte Reparatur:

Die Corapan 85 GFK Sandwichplatten können einfach repariert werden. Bei Beschädigungen auf der Oberfläche können diese mit Spachtel repariert und anschließend drüber lackiert werden.

Anwendungsbeispiele:

Transport, Fahrzeugbau, Industrie, Container, Kofferaufbauten, Behälter, Pferdeanhänger, Pferdetransporter, Anhänger, Kabinen, Maschinenverkleidung, Einhausung, Ausschankfahrzeuge, Feuerwehrfahrzeuge, Mobilheime, Getränkeaufbauten, Kommunalfahrzeuge, Einsatzfahrzeuge, Gefahrguttransporter, Motocaravan, Thermoaufbauten, Übertragungsfahrzeuge, Verkaufsfahrzeuge, Viehtransporter, Tiertransporter, Wechselbehälter, Werkstattwagen, Promotionfahrzeuge, Kühlräume, Reinräume, u.v.m...



CORAPAN® GFK 85 - Technische Daten

Eigenschaft	Norm	Einheit	Wert
Nominale Rohdichte	ISO 845	kg/m ³	85 ±10%
Flächengewicht bei 25mm Plattendicke	-	Kg/m ²	6.7
Druckfestigkeit senkrecht	ISO 844	N/mm ²	0.45
E-Modul (Druck) senkrecht	DIN 53457	N/mm ²	33
Schubfestigkeit	ISO 1922	N/mm ²	0.34
Schubmodul	ASTM C393	N/mm ²	14
Luftschallisolationsindex	SIA 181	dB	ca. 28
Wärmeleitfähigkeit bei Raumtemperatur	ISO 8301	W/m·K	0.035
Temperaturbeständigkeit		°C	ca. - 40 / + 80

Formate	
Max. Format 2180 x 5980 mm	Masse und Toleranzen in mm
	<5000 ± 2.0
	>5000 ± 4.0
Dickenbereich 10 – 60 mm	+ 0 / -1
Andere Dimensionen und engere Toleranzwerte auf Anfrage	

Bei den angegebenen Werten handelt es sich um Richtwerte.

Bearbeitung:

CNC-Bearbeitung und Kantenabschlüsse. Sägen, fräsen, bohren und nuten mit den gängigen Werkstattmaschinen und Handwerkzeugen.

Sonderanfertigung:

Dicke von 10 - 60 mm mit Einlagen.

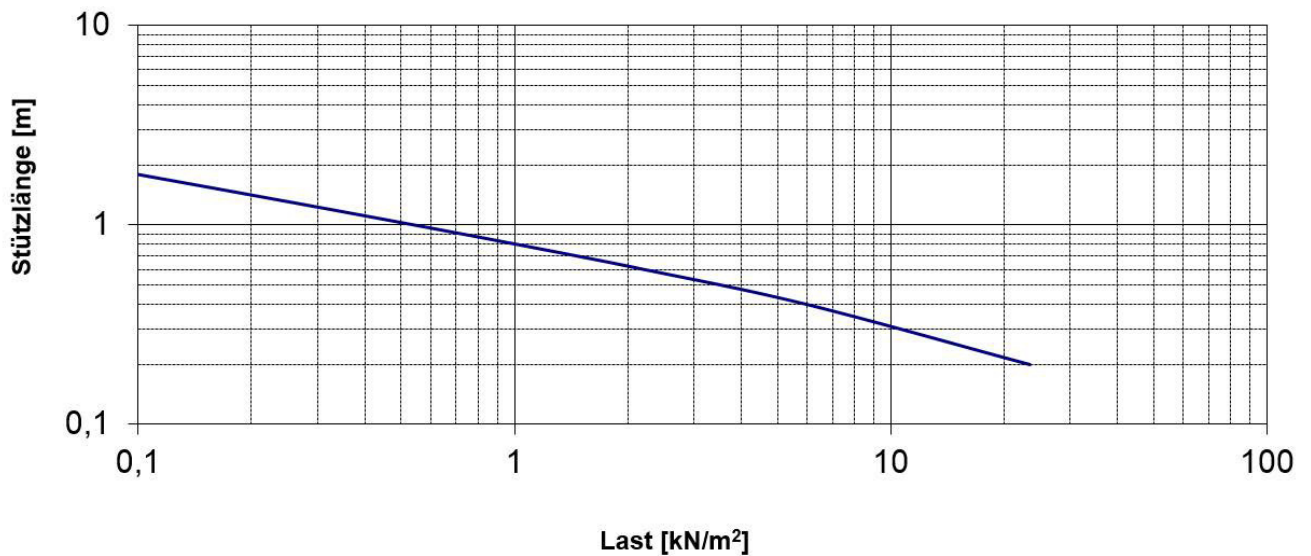


BELASTUNGSTABELLE

Die folgende Grafik zeigt Stützweiten in Funktion der Flächenlast bei einer Durchbiegung von $f = L / 300$
Akzeptable Flächenlast bei einer Durchbiegung von $f = L / 300$
Plattenanordnung auf 2 Stützen (Einfeldträger) bei Raumtemperatur
Deckmaterial Vorder- und Rückseite GFK 1.5mm

Plattendicke ----- 25mm / 6.7kg/m²

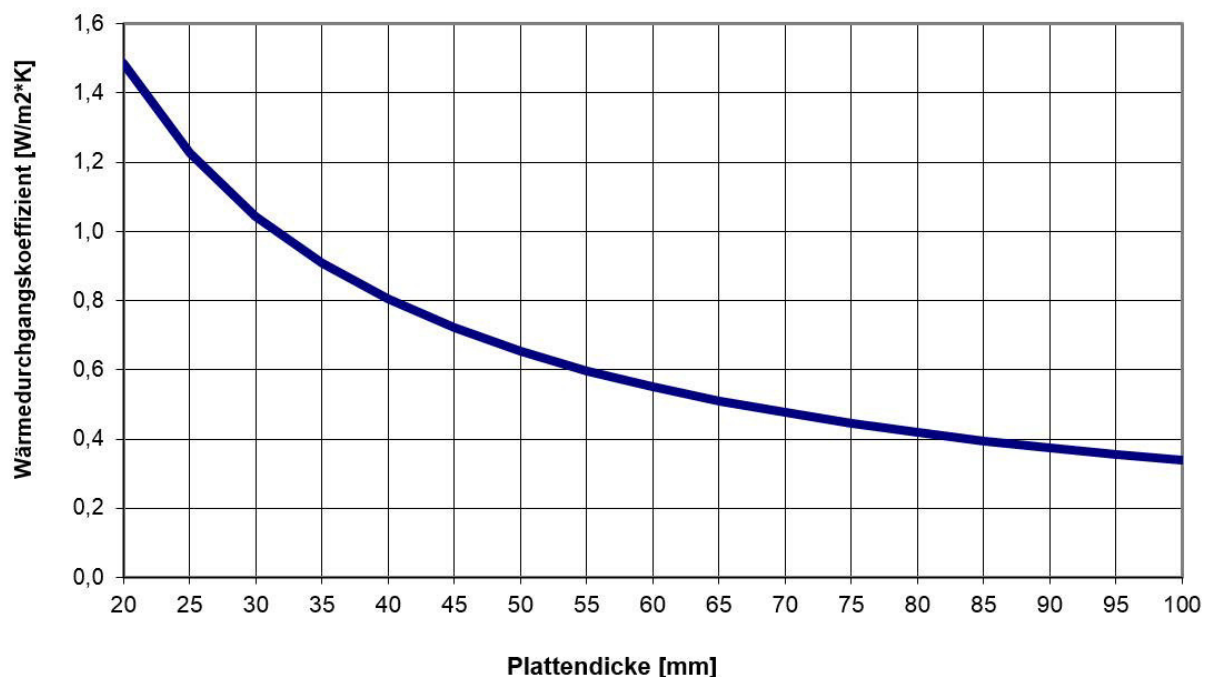
CORAPAN® GFK 85



Die folgende Grafik zeigt den Wärmedurchgangskoeffizient in Vergleich zur Plattendicke.

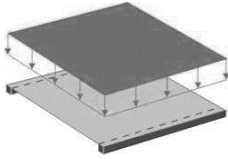
Je niedriger der Wärmedurchgangskoeffizient (= je höher der Wärmedurchgangswiderstand), desto besser ist die Wärmedämmeigenschaft. Im Vergleich beträgt der Wärmeoeffizient eines Einfachen Fensters 5,9 und Wand aus Beton 3,3.

CORAPAN® GFK 85
Beschichtung 1.5 mm GFK



BELASTUNGSTABELLE CORAPAN® GFK 85

Maximale Belastung bei einer Durchbiegungsbegrenzung von 3 mm

	Statisches System
	
	zweiseitig aufliegende Platte mit gleichmäßig verteilter Flächenlast
	maximale Flächenlast [kg/m ²]

CORAPAN® GFK 85	
15	25
20	40
25	65
30	95
40	170
50	250

Plattenformat: 1.000 x 1.000 mm

Auflagerbreite der Unterkonstruktion: 50mm (Stützweite: 950 mm)

Lasteinleitungsfläche der mittigen Einzellast: 100 x 100 mm

Verarbeitung und technische Daten

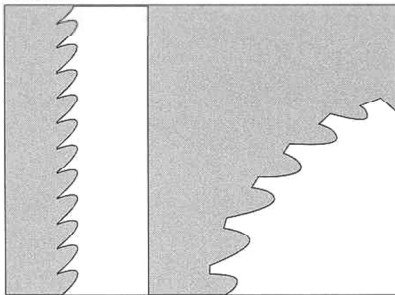
Spanende Bearbeitung

Die meisten spanenden Bearbeitungsmethoden sind mit den üblichen Schneidwerkzeugen möglich. Mit Hartmetall bestückte Schneiden haben eine wesentlich längere Standzeit.

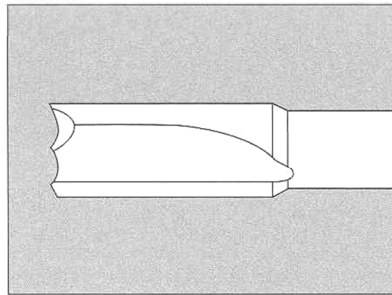
Bei CORAPAN® GFK sind geringfügige Kantenbrüche an den glasfaserverstärkten Kunststoff – Laminaten möglich. Für dekorative Schnitte sollten diamantbestückte Schneidwerkzeuge bevorzugt werden.

Fast alle gängigen Werkstattmaschinen und viele Handwerkzeuge eignen sich sehr gut zum Sägen, Fräsen und Bohren der Verbundelemente.

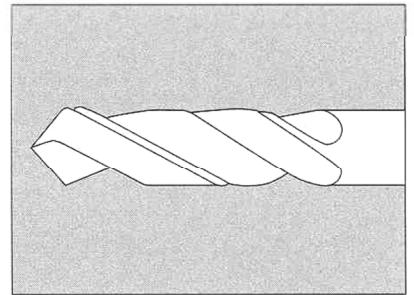
Sägen



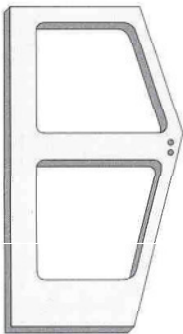
Fräsen



Bohren



Formzuschnitte



Auf CNC Bearbeitungszentren fertigen wir komplexe Formzuschnitte nach Kundenspezifikationen. Diese können zum Beispiel Ausschnitte für Fenster und andere Öffnungen sowie Bohrungen für die Befestigung von Beschlägen und so weiter enthalten.

**Lackierungen /
Beschriftungen**

Mit EPOXY PRIMER und Polyestersystemen lackierte Oberflächen können nachträglich mit Nasslacken oder mit Digitaldrucken beschichtet oder mit Folien beschriftet werden. Polyester lackierte Oberflächen müssen vorgängig leicht angeschliffen und dann fettfrei gereinigt werden.

Eine zusätzliche Grundierung zur Verbesserung der optischen Qualität oder der Haftung des Decklacks kann zweckmässig sein.

Generell sollte jeweils die Wabe oder Kernstoff nicht mit aggressiven Löse- und Reinigungsmittel in Kontakt kommen.

Eine beschleunigte Trocknung kann bei max. 80° C erfolgen.

**Nachträglich Profile z.B.
für Verankerungen oder
als Kantenschutz in Kern
einkleben**

Für Verankerungen oder als Kantenschutz können die Platten auch nachträglich noch mit Aluminium- oder Kunststoffprofilen nachgerüstet werden. Nach dem örtlichen Entfernen des Kernmaterials mit Bohren oder Fräsen können diese Profile mit einem Zweikomponentenkleber auf der Basis von PUR oder Epoxiharz direkt eingeklebt werden.

Achtung: Vermeiden von Lösemittel mit dem Kernmaterial in Kontakt bringen.

**Verschraubungen in die
Deckschicht**

Genietet oder geschraubte Verbindungen und Befestigungen besitzen die gleichen Festigkeitswerte wie diejenigen in anderen Blechen gleicher Dicke. Die Haftung kann durch zusätzliches Verkleben der Füge-teile noch beträchtlich verbessert werden.

**Randversiegelungen /
Abdichtungen**

Versiegelungen / Abdichtungen direkt auf den Kernstoff an Schnittkanten für untergeordnete Ansprüche, erfordern eine Grundierung mit Zweikomponentenklebern, Sikagard oder ähnlichen Produkten.

Hochwertige Versiegelungen / Abdichtungen müssen zwischen Deckschichten und Konstruktion erfolgen.

Die Verarbeitungsvorschriften der jeweiligen Lieferanten von elastischen Dichtungsstoffen sind zu beachten. Produkte der Sika- oder COLLANO Gruppe wurden erfolgreich geprüft.

Zerspanende Bearbeitungen

Allgemeines

Grundsätzlich verlangt die Bearbeitung ein sehr sorgfältiges Handling. Die geprimerten oder lackierten Oberflächen der Deckschichten sind auch mit Schutzfolie kratz- und stossempfindlich.

Beim Umgang mit Pressluft sollte darauf geachtet werden, dass keine Späne unter die Folie geblasen werden. Bohrungen immer mit genügend Abstand ausblasen damit keine Delamination durch Staudruck verursacht wird.

Spannen der zu bearbeitenden Platten idealerweise nur mit Vakuum. (Vermeidung von Druck- und Kratzstellen)

Ein Absaugen der Späne verhindert eine zusätzliche Beschädigungsquelle.

Schnittgeschwindigkeit

Angaben geeignet für vertikale Plattensägen.

Bearbeitung mit Hartmetall-Werkzeugen – speziell geschliffen für Aluminium-Bearbeitung

CORAPAN® AL 85 / 150 3000 – 4000 mm/min.
CORAHX®

CORAPAN® GFK 85 1500 – 2000 mm/min.

Glasfaserverstärkten Kunststoff – Lamine vorzugsweise mit Diamant-Werkzeugen bearbeiten, da der Verschleiss der Hartmetall-Werkzeuge bei GFK-Deckschichten verhältnismässig gross ist. Schnittgeschwindigkeit ca. 1/3 langsamer als bei Aluminium Deckschichten.

(Achtung: Schnittparameter bei Radien reduzieren)

Ausserdem zu beachten

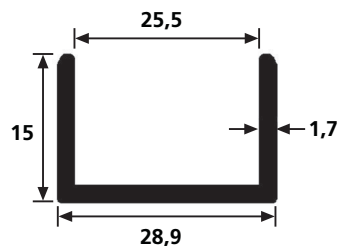
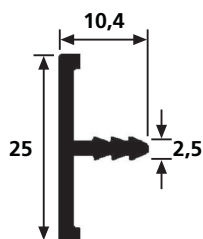
Bei der Bearbeitung der Platten mit Profileinlagen sind die Schnittparameter zu reduzieren.

Obige Richtwerte sind empfohlene Werte.

Vieles hängt im Bearbeitungsfall vom Maschinentyp, der Plattendicke, der Werkstückaufspannung und vom individuellen Aufbau des Elementes ab.

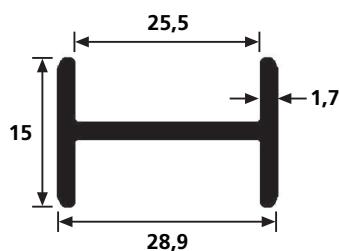
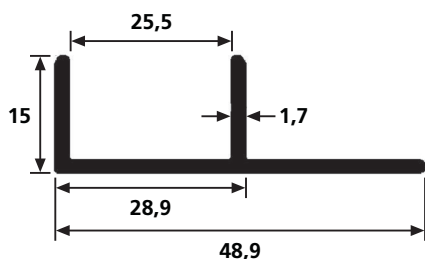
Die Angaben in dieser Publikation stützen sich nach unseren Kenntnissen auf den neuesten Stand von Technik und Wissenschaft. Für die Richtigkeit der Angaben und für die Resultate, die sich aus deren Gebrauch ergeben, kann jedoch keine Garantie übernommen werden. Keine der Angaben ist dazu bestimmt, bestehende Patentrechte zu verletzen oder eine Patentverletzung zu empfehlen.

CORAPAN® 25 mm - Verbundplatten Profil



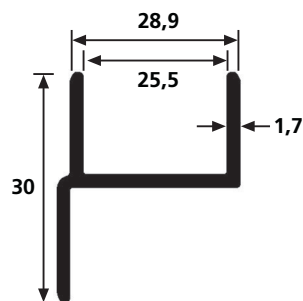
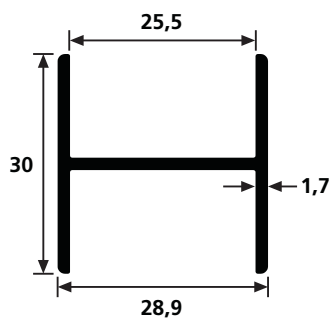
Kantenprofil		ca. ± 0,179 kg/m
Artikel	Oberfläche	Länge
10 002 61	eloxiert E6EV1	6 m
10 000 89	pressblank	6 m

Abschlussprofil		ca. ± 0,248 kg/m
Artikel	Oberfläche	Länge
10 001 74	eloxiert E6EV1	6 m



Abschlussprofil		ca. ± 0,340 kg/m
Artikel	Oberfläche	Länge
10 001 75	eloxiert E6EV1	6 m

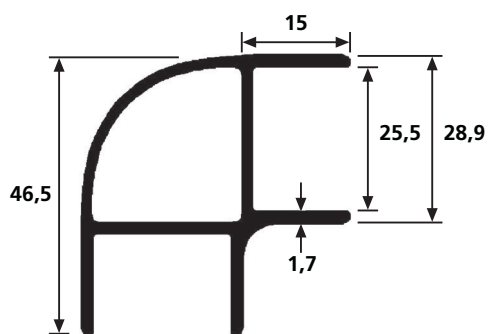
Stoßverbindungsprofil		ca. ± 0,248 kg/m
Artikel	Oberfläche	Länge
10 002 21	eloxiert E6EV1	6 m



Stoßverbindungsprofil		ca. ± 0,427 kg/m
Artikel	Oberfläche	Länge
10 002 88	eloxiert E6EV1	6 m

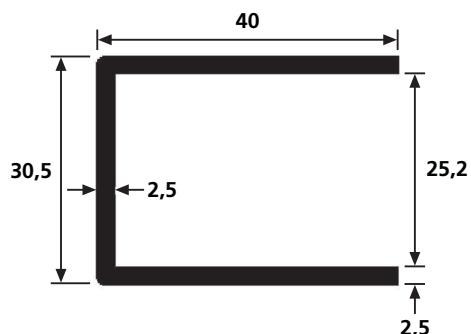
Abschlussprofil		ca. ± 0,324 kg/m
Artikel	Oberfläche	Länge
10 001 76	eloxiert E6EV1	6 m

CORAPAN® 25 mm

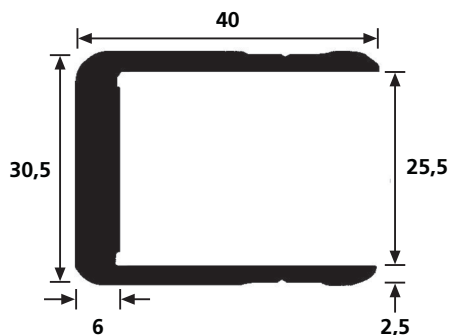


Eckverbindungsprofil		ca. ± 0,837 kg/m
Artikel	Oberfläche	Länge
10 001 77	eloxiert E6EV1	6 m

Auf Anfrage.

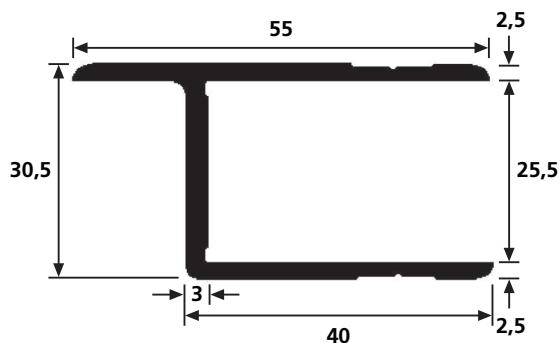


Einfassprofil		ca. ± 0,71 kg/m
Artikel	Oberfläche	Länge
10 001 96	pressblank	6 m

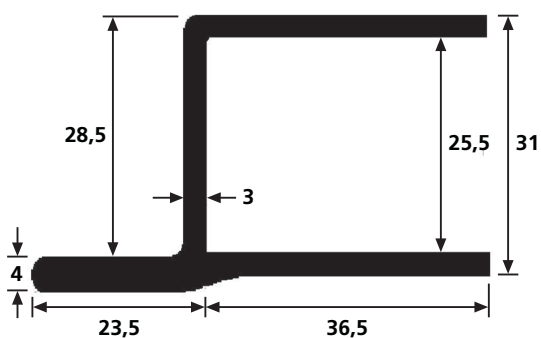


Einfassprofil		ca. ± 0,89 kg/m
Artikel	Oberfläche	Länge
10 001 97	pressblank	7,2 m

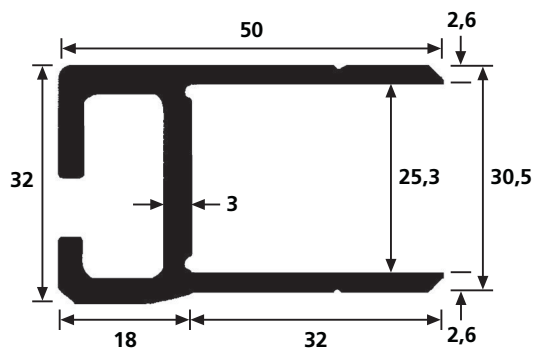
Auf Anfrage.



Türrahmenprofil		ca. ± 0,80 kg/m
Artikel	Oberfläche	Länge
10 001 98	pressblank	6 m

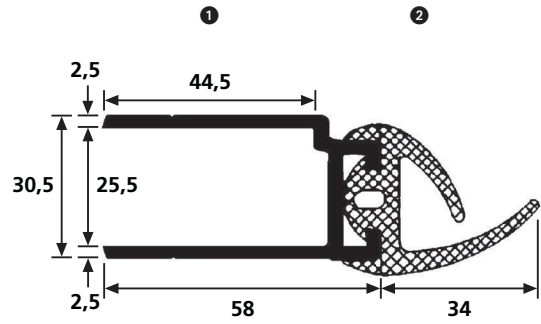
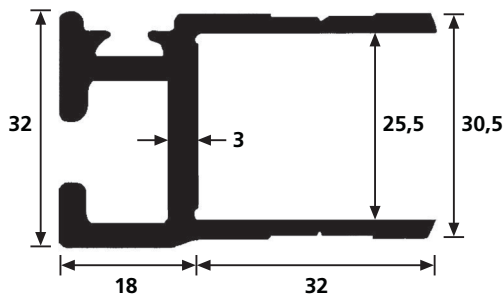


Türrahmenprofil		ca. ± 1,04 kg/m
Artikel	Oberfläche	Länge
10 002 00	pressblank	6 m



Türrahmenprofil		ca. ± 1,10 kg/m
Artikel	Oberfläche	Länge
10 001 99	pressblank	7,2 m

CORAPAN® 25 mm

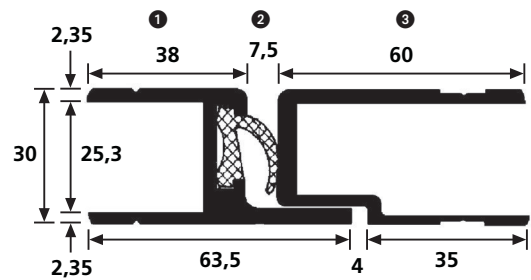
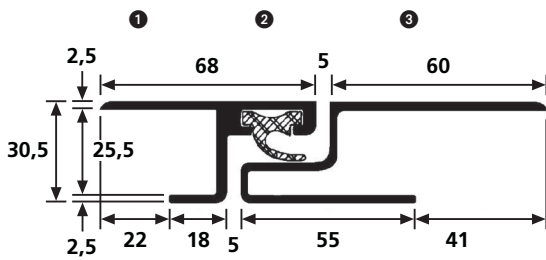


Türrahmenprofil ca. ± 1,11 kg/m

Artikel	Oberfläche	Länge
10 002 01	pressblank	7,2 m

Türrahmenprofil

Artikel	Oberfläche / Material	Länge	ca. kg/m
(1) 10 002 02	pressblank	6,5 m	1,51
(2) 10 001 80	Dichtgummi	6,5 m	0,54

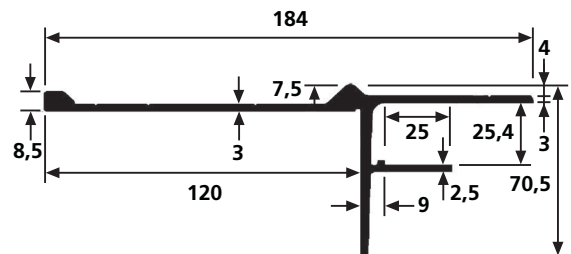
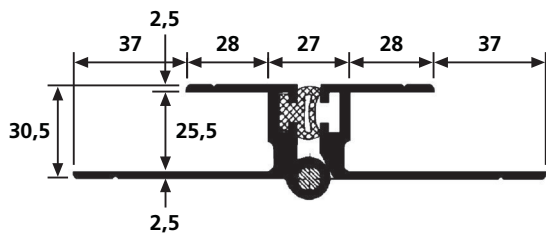


Türrahmenprofil

Artikel	Oberfläche / Material	Länge	ca. kg/m
(1) 10 002 03	pressblank	6,5 m	1,00
(2) 10 001 84	Dichtgummi	6,5 m	0,19
(3) 10 002 04	pressblank	6,5 m	1,24

Türrahmenprofil

Artikel	Oberfläche / Material	Länge	ca. kg/m
(1) 10 002 05	pressblank	6,5 m	1,11
(2) 10 001 84	Dichtgummi	6,5 m	0,19
(3) 10 002 06	pressblank	6,5 m	1,00



Scharnier* ca. ± 2,93 kg/m

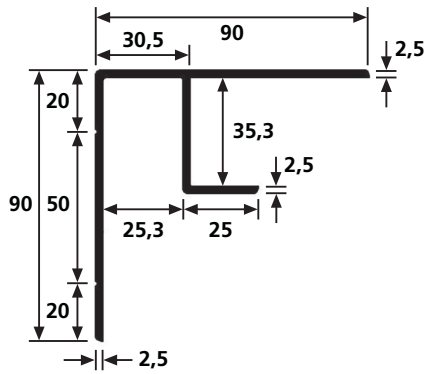
Artikel	Oberfläche	Länge
10 002 07	pressblank	1,8 m – 3 m

Einfassprofil ca. ± 2,80 kg/m

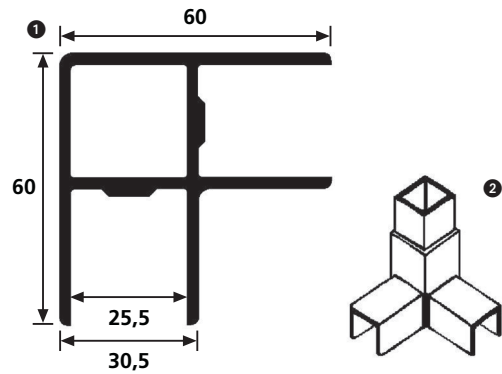
Artikel	Oberfläche	Länge
10 002 08	pressblank	7,5 m – 12,5 m

* komplett mit Dichtgummi

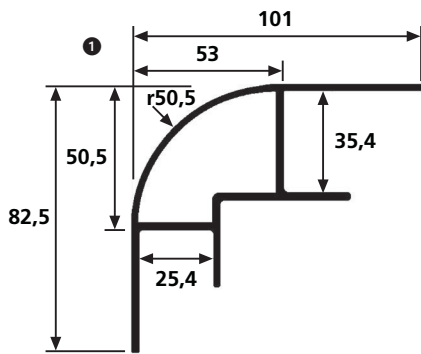
CORAPAN® 25 mm



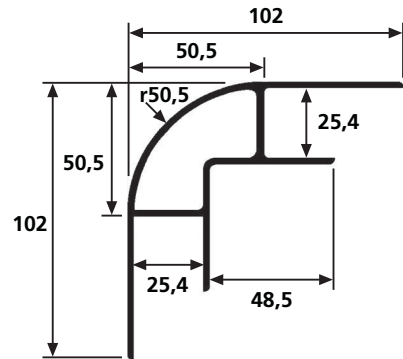
Eckprofil		ca. ± 1,60 kg/m	
Artikel	Oberfläche	Länge	
10 002 09	pressblank	7,5 m	



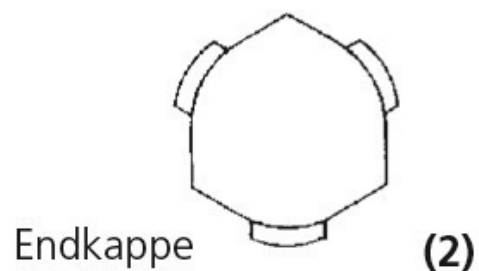
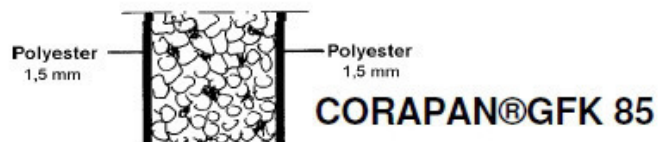
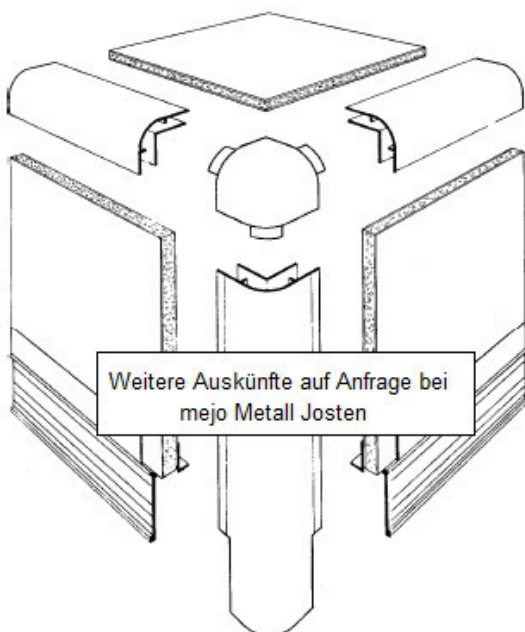
Eckprofil				
Artikel	Oberfläche	Länge	ca. kg/m	ca. kg/Stk
(1) 10 002 10	pressblank	6 m	1,49	
(2) 10 002 11	pressblank			1,04



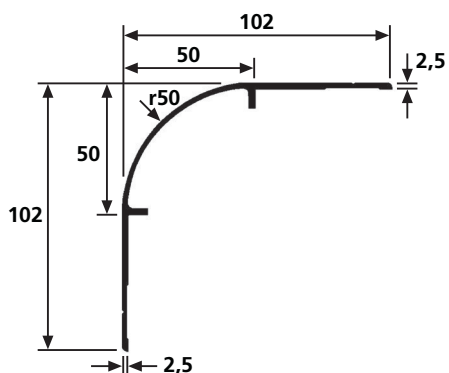
Eckprofil				
Artikel	Oberfläche	Länge	ca. kg/m	ca. kg/Stk
(1) 10 002 12	pressblank	6 m	2,09	
(2) 10 001 88	pressblank			0,28



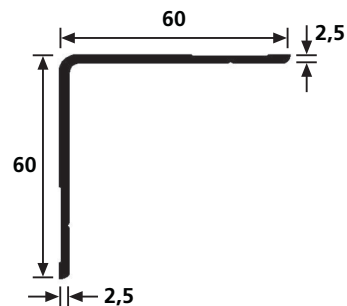
Eckprofil				
Artikel	Oberfläche	Länge	ca. kg/m	ca. kg/Stk
(1) 10 002 12	pressblank	7,5 m	2,20	
(2) 10 001 88	pressblank			0,28



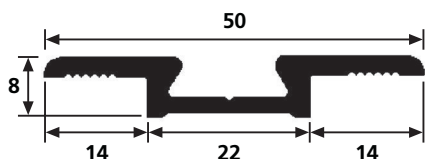
CORAPAN® 25 mm



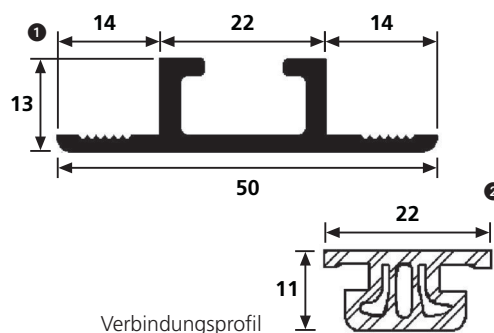
Eckprofil		ca. ± 1,25 kg/m
Artikel	Oberfläche	Länge
10 002 14	pressblank	7,5 m



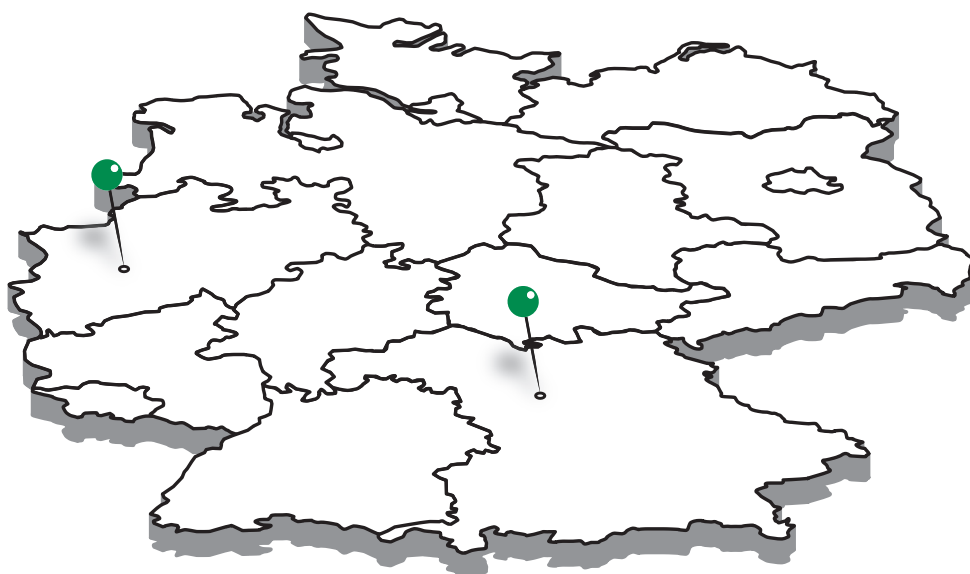
Eckprofil		ca. ± 0,70 kg/m
Artikel	Oberfläche	Länge
10 002 15	pressblank	7,5 m



Verbindungsprofil		ca. ± 0,50 kg/m
Artikel	Oberfläche	Länge
10 002 16	pressblank	6 m



Verbindungsprofil			
Artikel	Oberfläche / Material	Länge	ca. kg/m
(1) 10 002 17	pressblank	6 m	0,51
(2) 10 001 92	Dichtgummi	6 m	0,17



mejo Metall Josten

www.mejo.de

● **mejo Metall Josten
GmbH & Co. KG**
Hauptverwaltung / Zentrallager
Bublitzer Straße 23
D-40599 Düsseldorf

● **mejo Metall Josten
GmbH & Co. KG**
Niederlassung Nürnberg
Rothenburger Straße 241
90439 Nürnberg

Profi Itechnik

PLZ-Gebiete 0 – 5

Telefon (0211) 998 90-0
Telefax (0211) 998 90-15
E-Mail info@mejo.de

PLZ-Gebiete 6 – 9

Telefon (0911) 965 223-411
Telefax (0211) 998 904-01
E-Mail nuernberg@mejo.de

Maschinenbau

PLZ-Gebiete 0 – 5

Telefon (0211) 998 90-27
Telefax (0211) 998 90-15
E-Mail info@mejo.de

PLZ-Gebiete 6 – 9

Telefon (0911) 965 223-413
Telefax (0211) 998 904-01
E-Mail nuernberg@mejo.de

Verbundwerkstoffe®

PLZ-Gebiete 0 – 9

Telefon (0211) 998 90-30
Telefax (0211) 998 90-20
E-Mail info@mejo.de