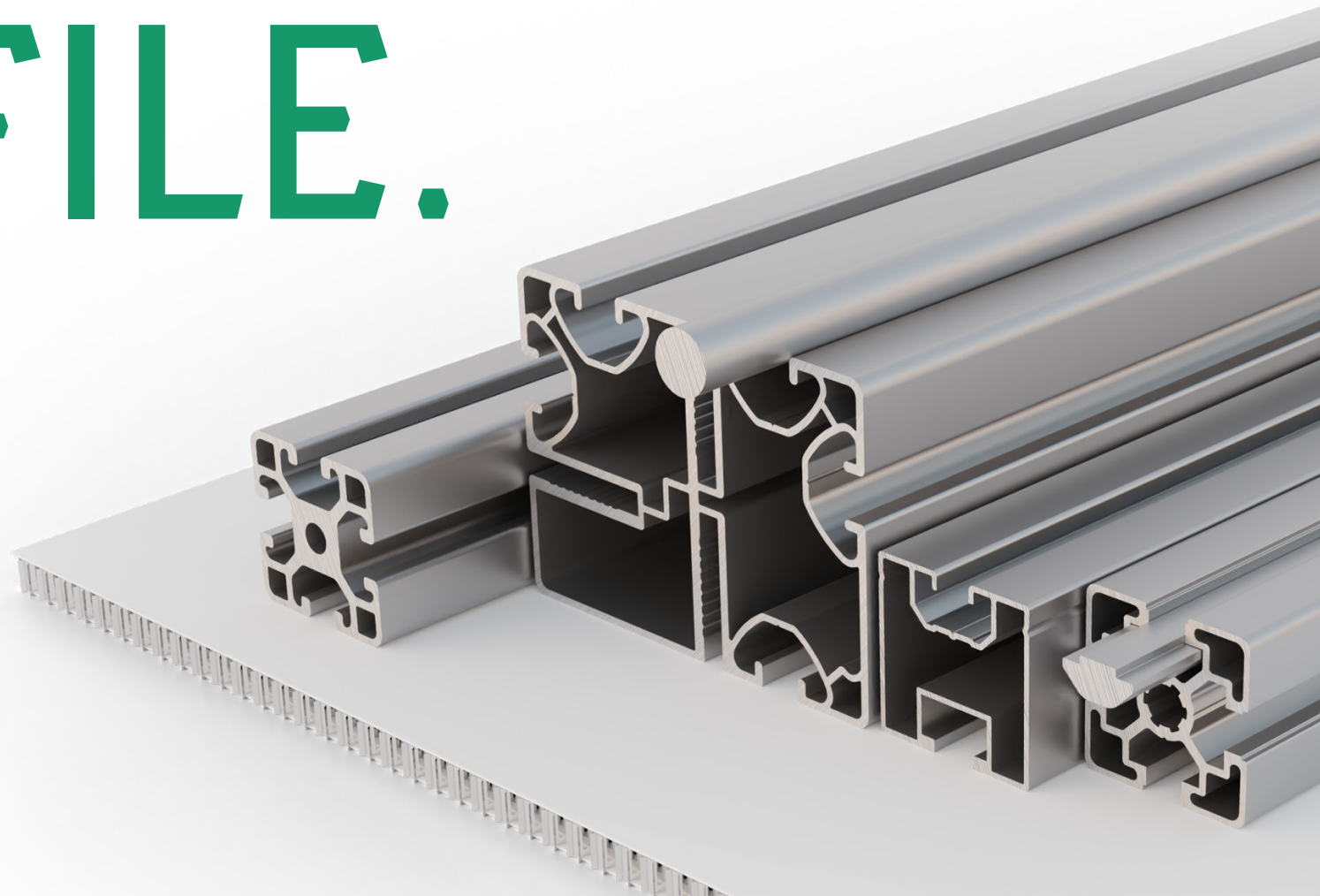


WIR SIND PROFILE.



ALUMINIUM



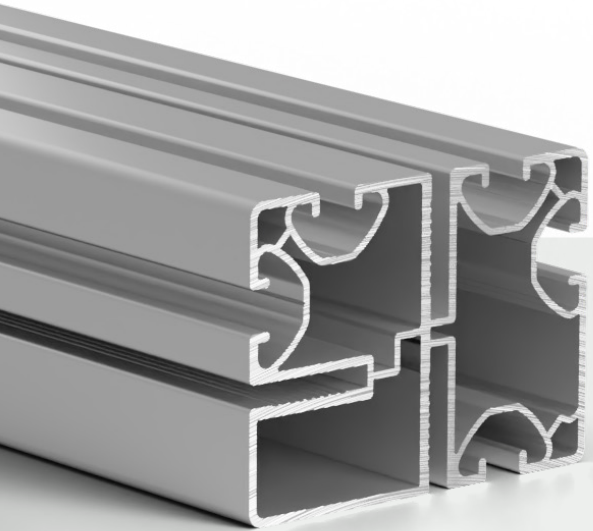
Aus Düsseldorf. Seit 1932.

Die mejo Metall Josten GmbH & Co. KG ist Lieferant von Aluminium-Zeichnungsprofilen, Maschinenbauprofilen, Montageschienen für Solar und Photovoltaik und Verbundwerkstoffen aus Aluminium.

mejo ist seit drei Generationen in Familienhand und wird vom Eigentümer Stephan A. Josten geführt.

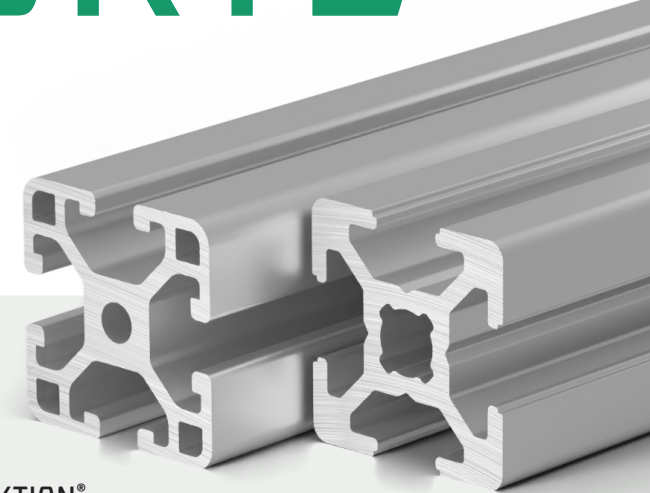
Mit mehr als 70 Mitarbeitenden in unserer Düsseldorfer Zentrale und in den Niederlassungen in Nürnberg, Viersen, Hapert (NL) und Wien (AT) sind wir Ihre Profis rund um Aluminiumprofile und Composites.

UNSERE PRODUKTE



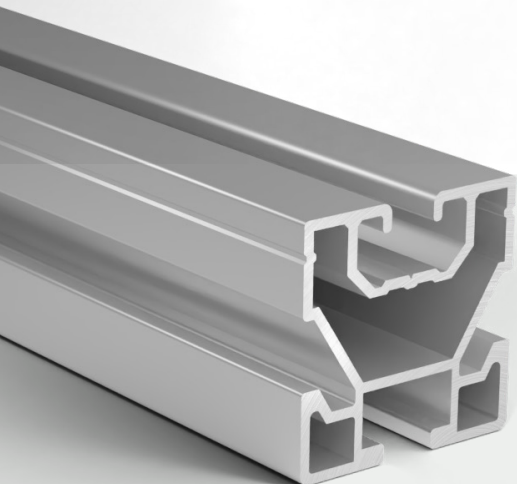
PROFILTECHNIK

Aluminium-Zeichnungsprofile
Aluminium-Standardprofile



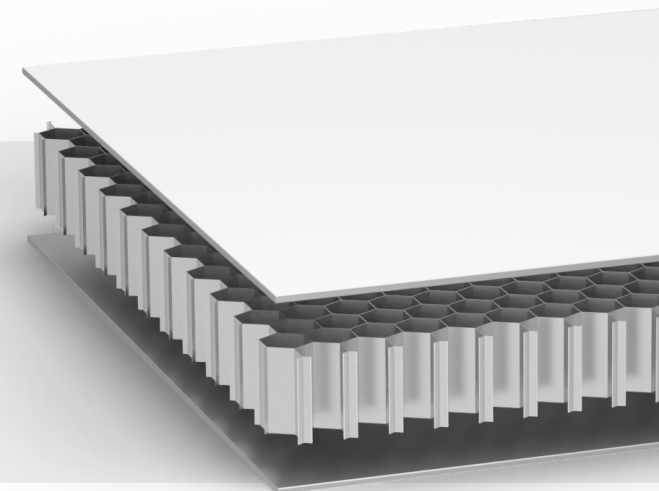
NO NAME KONSTRUKTION®

Bosch und item kompatible
Maschinenbauprofile



NO NAME SOLAR®

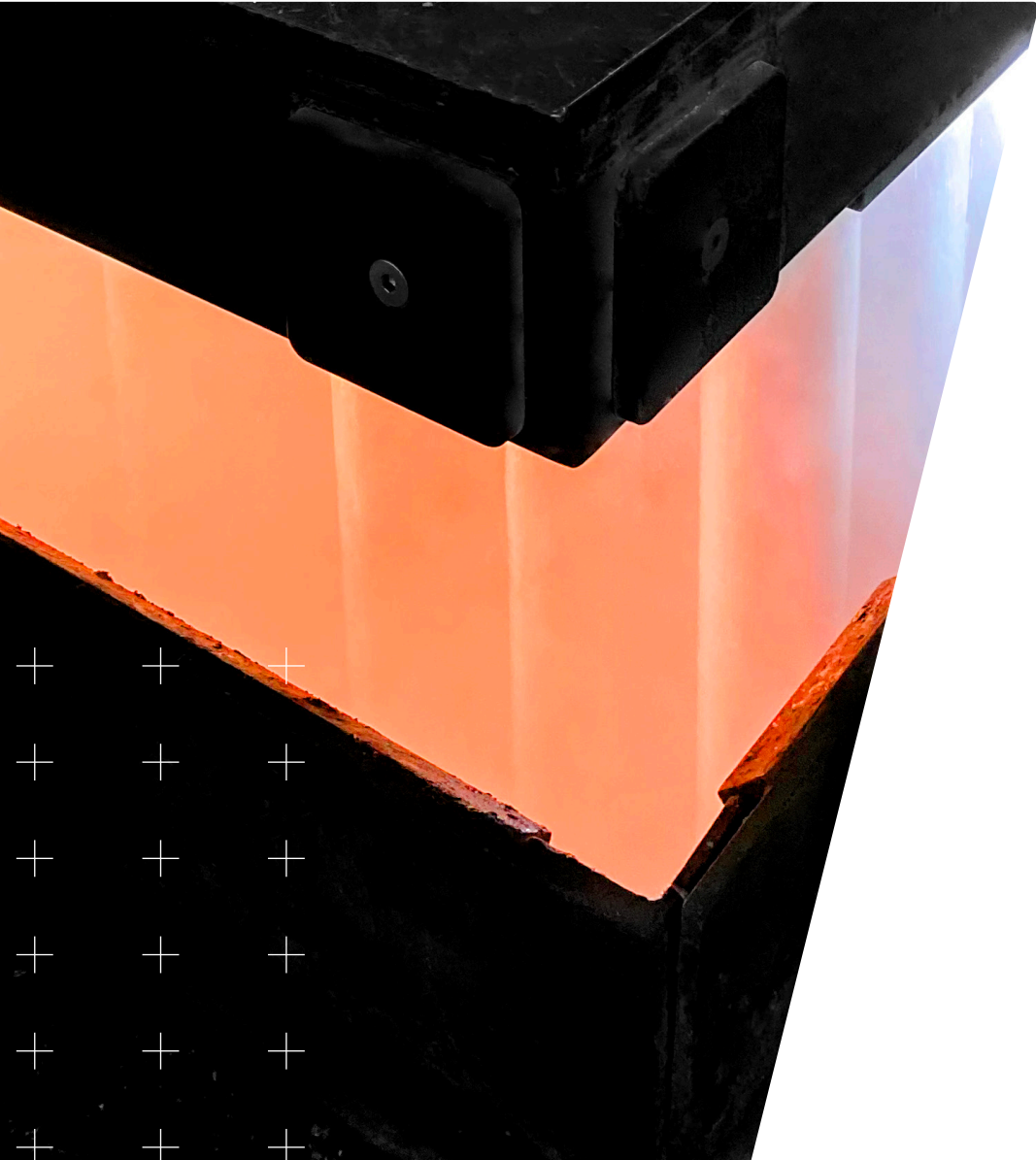
Montageschienen für Solar
und Photovoltaik



COMPOSITES

ALUCORE® | STALUFLEX®
LUXBOARD/Luxpanel | CORAPAN®

PRESSWERK



Pressen

400 t	1 x	3.500 t	2 x
600 t	6 x	4.500 t	2 x
1.250 t	9 x	5.000 t	1 x
1.500 t	5 x	8.000 t	1 x
2.000 t	4 x		

In der Produktion greifen wir auf ein Netzwerk von mehr als 30 Pressen mit Druckkräften zwischen 400 und 8.000 Tonnen zu. Vom Kleinst- bis zum Großprofil:

Wir finden die richtige Presse für Ihr Profil.

Legierungen

WERKSTOFFBEZEICHNUNG NACH EN 573-3

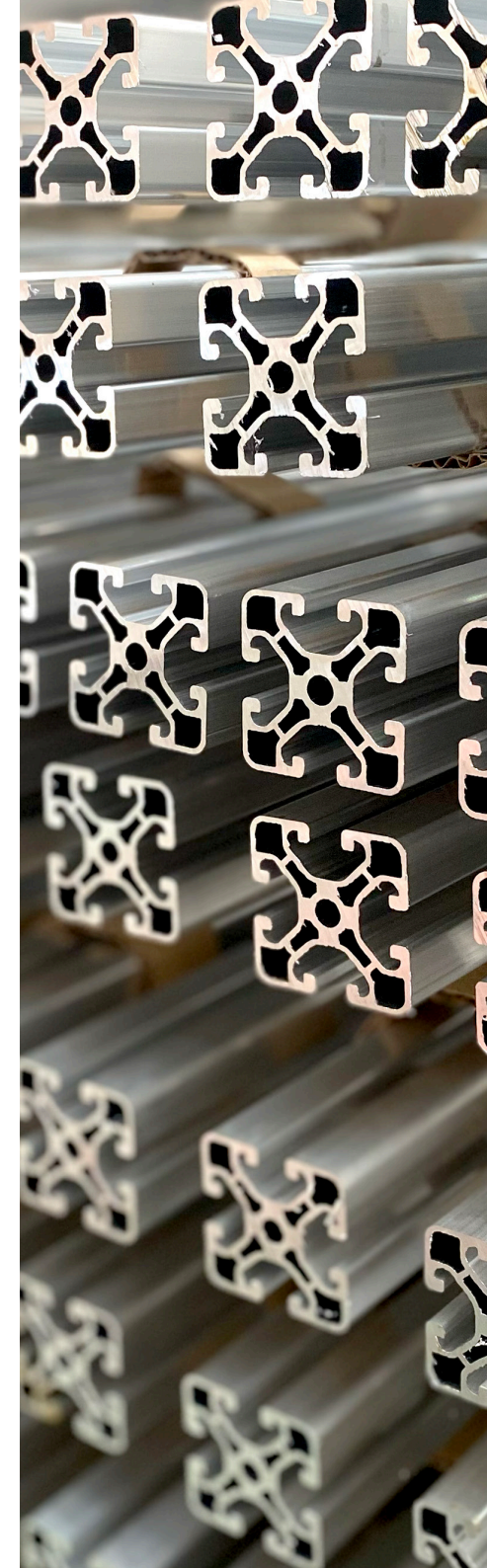
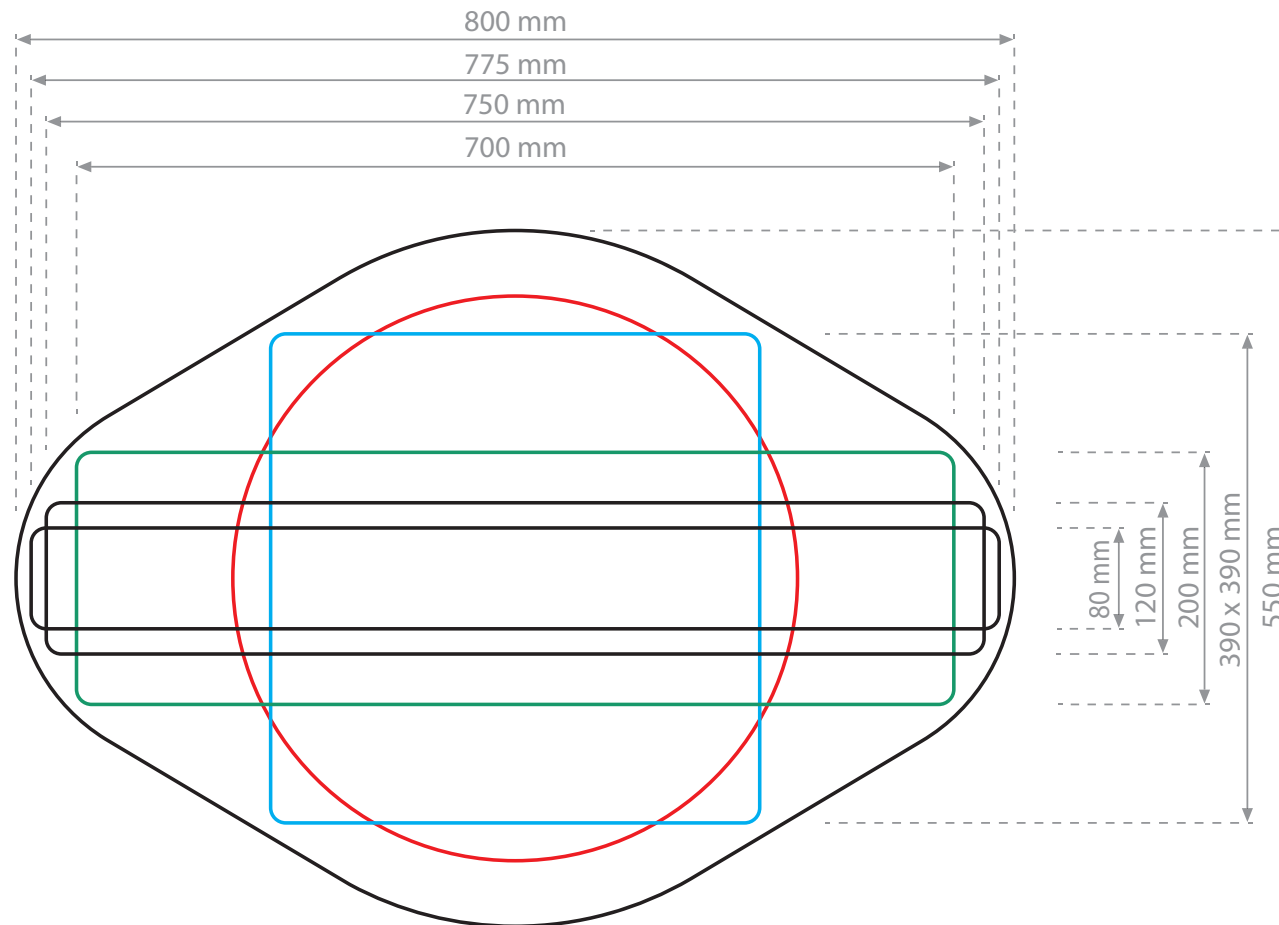
EN AW-6060	EN AW-6061	EN AW-6063
EN AW-6005	EN AW-6005 A	EN AW-6082

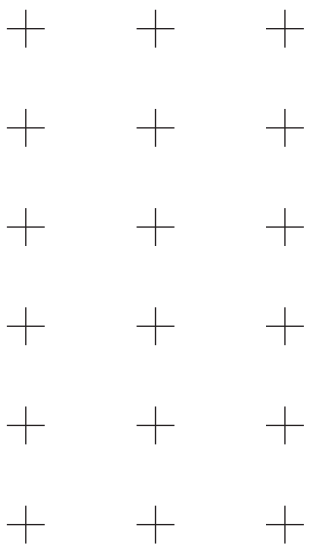
Spezifische Anforderungen an die Optik oder mechanische Eigenschaften? Auf sechs Schmelzofen-Linien fertigen wir Legierungen der 6000 Aluminium-Serie und können bestimmte Legierungsbestandteile nach Ihren Vorgaben beeinflussen.

Abmessungen

Max. Abmessung Rechteck:	750 x 200 mm	Max. Gewicht:	140 kg/m (290 kg/m)
Max. Abmessung Vierkant:	400 x 400 mm	Min. Gewicht:	ab ca. +/- 40 g/m
Max. Durchmesser Rundstangen:	420 mm	Min. Wandstärke:	ab ca. +/- 0,4 mm
Max. Durchmesser Rundrohre:	500 mm	Max. Länge:	26.000 mm

Die Angaben sind abhängig von der jeweiligen Legierung und Formgebung.





Oberflächen

Oberflächenveredelungen bieten nicht nur Schutz, sondern auch vielfältige Gestaltungsmöglichkeiten. Bei mejo wählen Sie zwischen Pulverbeschichtung, Eloxieren und der Beschichtung in Holzoptik.

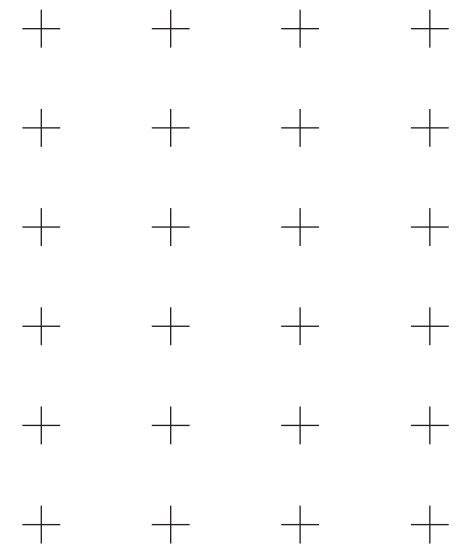
PULVERBESCHICHTUNG

Pulverlinien	9 Stück
Vertikal	bis 7,0 m Profillänge
Horizontal	bis 13,5 m Profillänge

ELOXAL

Badlinien	10 Stück
Maximale Länge	7,0 m
Farben	Ev1 bis Ev6
Vorbehandlung	E0 bis E6

NO NAME KONSTRUKTION



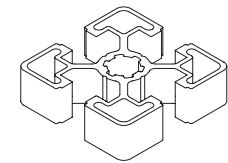
- made to get it done®

Mit No Name Konstruktion® erfinden wir nichts neu. NNK® Maschinenbauprofile sind stranggepresste Aluminiumprofile direkt vom Presswerk.

NNK® Produkte sind kompatibel zu Bosch und item Profilen sowie zu handelsüblichen Profilnuten und entsprechendem Zubehör.

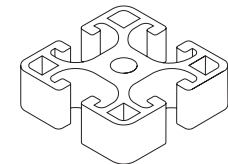
Wir konzentrieren uns auf die Profilproduktion und -distribution. Das macht unsere Produkte deutlich günstiger als die der Konkurrenz. Unser Ansatz ist es, ein Produkt ohne Schnickschnack zu bieten. Aluminiumprofile ohne Hochglanz, sondern praktisch und preiswert – eben lösungsorientiert.

Jederzeit lieferfähig: ISP- und BSP-Profile haben wir immer in großer Stückzahl in unserem Viersener Zentrallager vorrätig.



NO NAME KONSTRUKTION® GRUNDPROFILE BSP

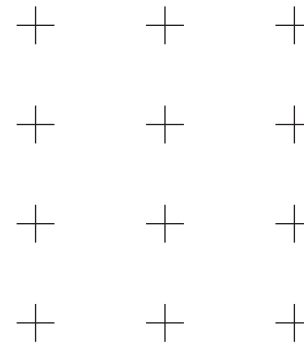
System	Bosch kompatibel									
Nut	D	6	8	10						
Raster	rund	20	30	40	45	50	60			
Ausführung	leicht	leicht	leicht	leicht	leicht	schwer	leicht	schwer	leicht	schwer



NO NAME KONSTRUKTION® GRUNDPROFILE ISP

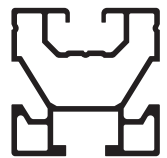
System	item kompatibel										
Nut	5		6		8				10		
Raster	20		30		30	40			50		
Ausführung	leicht	schwer	leicht	schwer	leicht	ultra-leicht	leicht	mittel	schwer	leicht	ultra-leicht

NO NAME SOLAR®



NNS® Profile sind Montageschienen für Solar und PV.
Seit 2009 auf dem Markt etabliert, bieten No Name Solar®
Profile große Flexibilität ohne Systemzwang bei der
Auswahl und Erweiterung. Durch verschiedene Profiltypen
und -größen ist der Materialeinsatz optimal steuerbar.

**NNS® ist kompatibel zu vielen am Markt gängigen
Profilnuten und handelsüblichem Zubehör.**



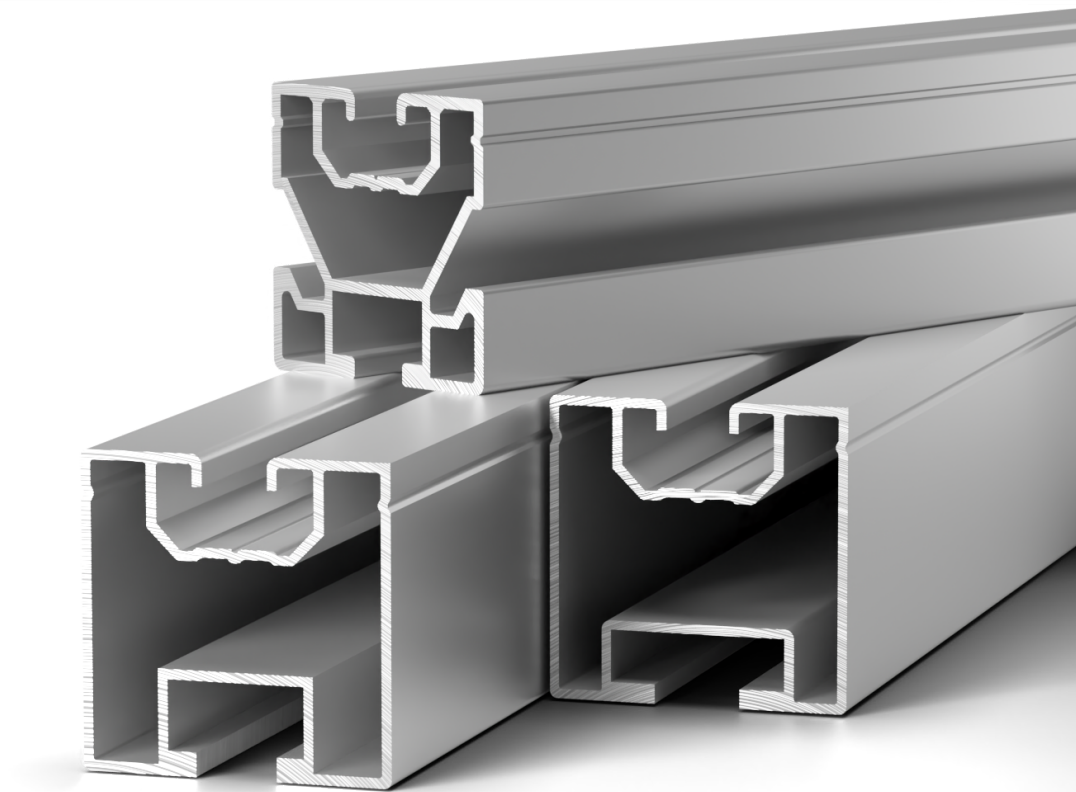
Profile für
Kreuzverband,
K-Serie



Basisprofile



Großprofile



COMPOSITES

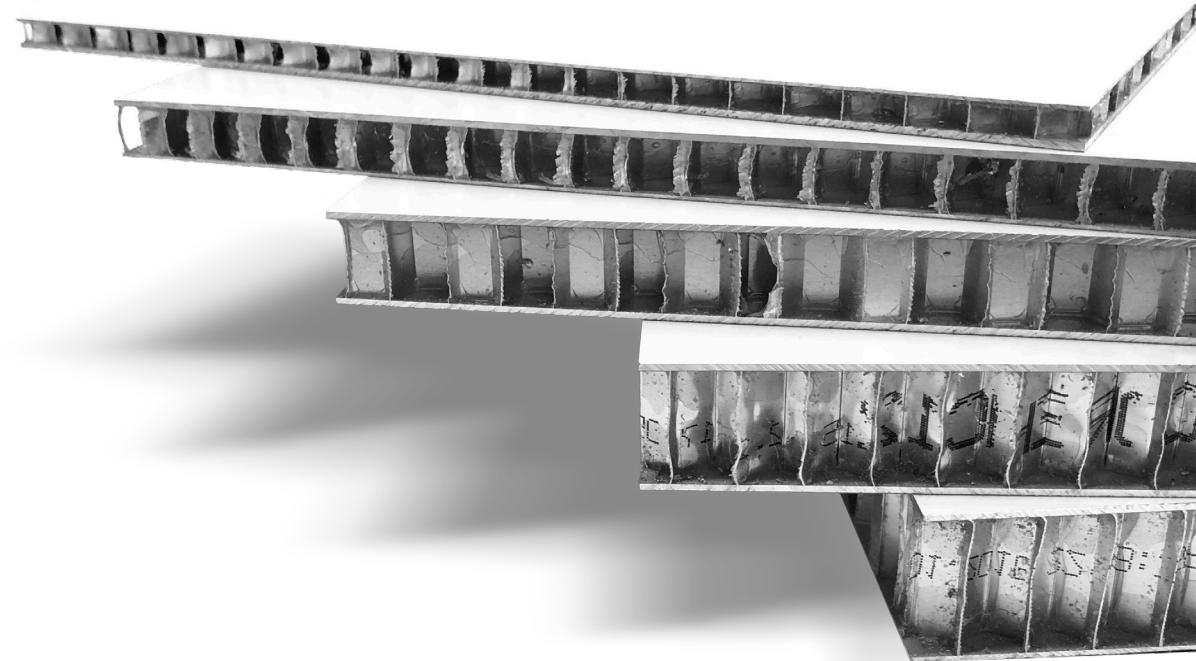
Wir sind mit Abstand größter A-Händler und
Sägebetrieb für ALUCORE® in Deutschland.

1992 haben wir Verbundwerkstoffe in unser Sortiment aufgenommen – der einzige Geschäftsbereich außerhalb der Profiltechnik. Wir machen Wabenverbund- und Sandwichplatten massentauglich. Das erreichen wir durch Zubehörprofile, ein umfassendes Plattenlager und die Lieferung von Zuschnitten in jeder Stückzahl.

Die Platten sägen wir nach Ihren Vorstellungen in unserem Bearbeitungszentrum in Düsseldorf zu.

UNSER PRODUKTPORTFOLIO

- **ALUCORE®**
platinweiß (ähnlich RAL 9003) lackierte
Aluminium-Wabenverbundplatte
- **LUXBOARD/Luxpanel**
preisgünstige grundierete
Aluminium-Wabenverbundplatte
- **CORAPAN® GFK/AL 85**
Sandwichplatte aus zwei GFK- oder Aluminium-
Deckschichten und isolierendem Kern
- **STALUFLEX®**
Aluminium-Sandwichplatte mit gewellter Kernstruktur,
einseitig reinweiß lackierte Oberfläche (RAL 9010)



KONTAKT

PROFILTECHNIK

Deutschland

profiltechnik@mejo.de

PLZ-Gebiete 0–5

Tel. +49 2162 36178-0

Fax +49 211 99890-15

PLZ-Gebiete 6–9

Tel. +49 911 965223-411

Fax +49 211 998904-01

Niederlande

info@mejo.com

Tel. +31 497 2258-00

Österreich

wien@mejo.de

Tel. +43 1 2264 421-10

NO NAME KONSTRUKTION®

Deutschland

nnk@mejo.de

PLZ-Gebiete 0–5

Tel. +49 211 99890-27

Fax +49 211 99890-15

PLZ-Gebiete 6–9

Tel. +49 911 965223-415

Fax +49 211 998904-01

Niederlande

info@mejo.com

Tel. +31 497 2258-00

Österreich

wien@mejo.de

Tel. +43 1 2264 421-10

NO NAME SOLAR®

Deutschland

nns@mejo.de

PLZ-Gebiete 0–5

Tel. +49 2162 36178-12

Fax +49 211 99890-15

PLZ-Gebiete 6–9

Tel. +49 911 965223-417

Fax +49 211 998904-01

Niederlande

info@mejo.com

Tel. +31 497 2258-00

Österreich

wien@mejo.de

Tel. +43 1 2264 421-10

COMPOSITES

International

cnt@mejo.de

Tel. +49 211 99890-30

Fax +49 211 99890-20



+ + + + + +

+ + + + + +

mejo MetallJosten



Hauptverwaltung

Bublitzer Straße 23
40599 Düsseldorf
Tel. +49 211 99890-0
info@mejo.de



Zentrallager Viersen

Gewerbering 20
41751 Viersen
Tel. +49 2162 36178-99
info@mejo.de



Niederlassung Nürnberg

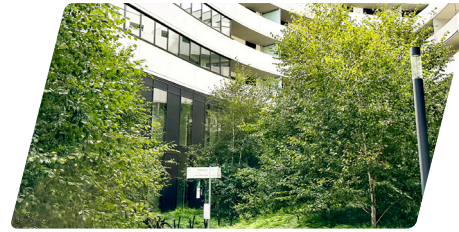
Rothenburger Straße 241
90439 Nürnberg
Tel. +49 911 9652234-11
nuernberg@mejo.de

mejo Aluminium



mejo Aluminium B.V. Verkoopkantoor Benelux

Diamantweg 10-11
NL-5527 LC Hapert
Tel. +31 497 2258-00
info@mejo.com



mejo Aluminium GmbH Niederlassung Wien

Ausstellungsstraße 50/C/2. OG
AT-1020 Wien
Tel. +43 1 2264 421-10
wien@mejo.de



mejo.de



Unabhängige Marken für
Aluminium-Strangpressprofile