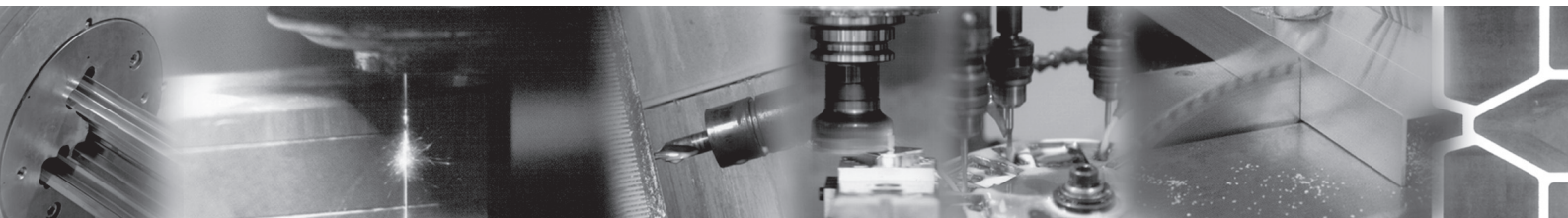




Aluminium

VERBUNDWERKSTOFFE



mejo Metall Josten GmbH & Co. KG

Bublitzer Straße 23
D-40599 Düsseldorf (Reisholz)

Telefon (0211) 9 98 90-0

Vertrieb: Telefax (0211) 9 98 90-15

Technik: Telefax (0211) 9 98 90-20

E-Mail info@mejo.de

Internet www.mejo.de
www.alucore.nrw

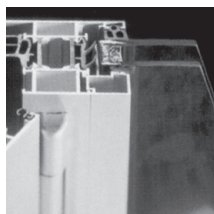


Metall Josten



mejo Metall Josten

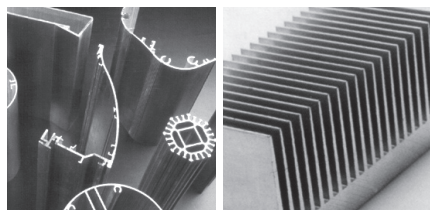
Aluminium für den Mittelstand seit 1932



Die Metall Josten ist Lieferant von Aluminium-Profilen und Verbundwerkstoffen.

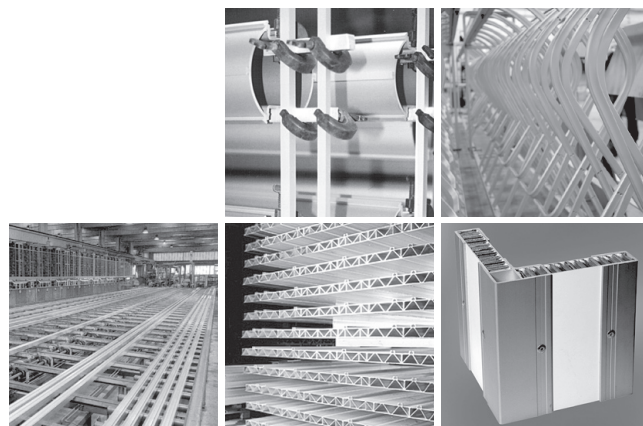
Seit 1932 beschäftigen wir uns bereits mit den Möglichkeiten des Werkstoffes, vor allem jedoch mit dem Strangpressen und der Wabentechnologie.

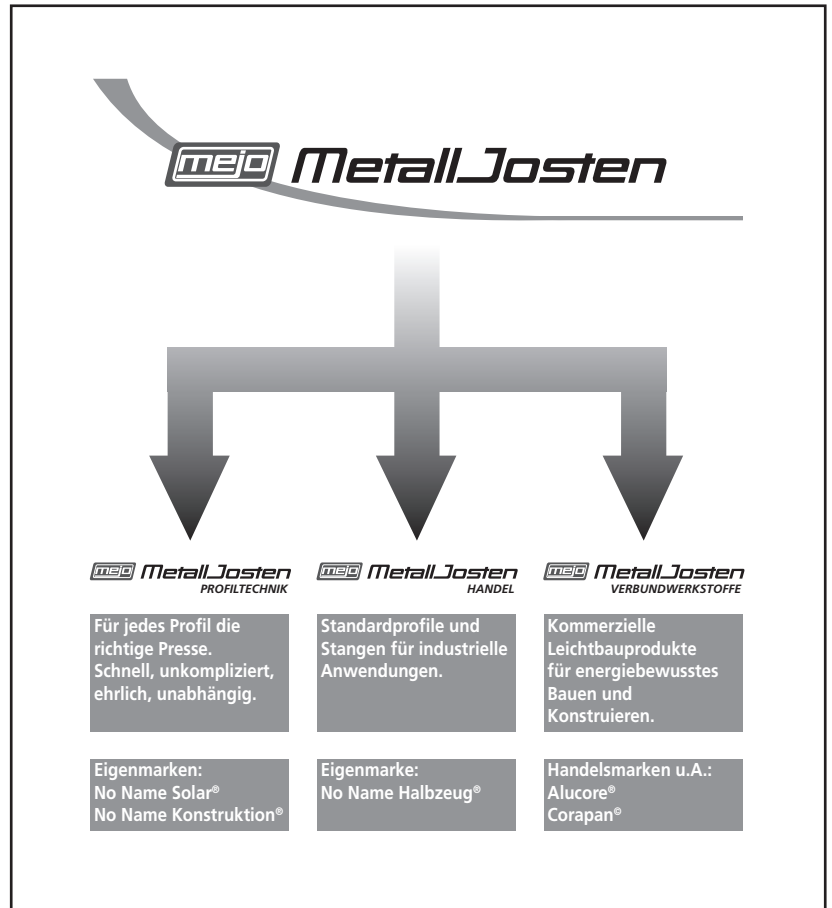
Heute greifen wir auf eine Palette von 30 Strangpressen mit Druckkräften zwischen 600 und 8000 Tonnen zu und sind eine der wichtigsten Adressen für die kommerzielle Wabenverbundtechnologie in Deutschland. Mit den oben genannten Maschinen steht für fast jede Profilgröße die geeignete Strangpresse zur Verfügung und mit einem umfassenden Lager an Wabenverbundplatten sind wir einer der ersten Ansprechpartner für den industriellen Leichtbau.



Unser Leistungsprofil umfasst das gesamte Spektrum rund um das Aluminiumprofil und die Verbundplatte:

- Konzeption und Entwicklung
- Eloxal und Pulverbeschichtung
- Werkzeugbau
- Konfektionierung
- Herstellung und Vertrieb
- Lagerung
- Mechanische Bearbeitung
- Neutrale Lieferung
- Halbzeughandel





Unsere Marken

Die Marken No Name Konstruktion®, No Name Halbzeug® und No Name Solar® basieren auf der Idee, den Kunden einmal nicht durch spezifisches Sonderzubehör an eine bestimmte und teure Serie zu binden.

Unsere Produkte sollen kompatibel zu Normteilen sein. Diese Unabhängigkeit ist der Grundgedanke von unseren Produkten und deren wichtigster Vorzug. Aufgrund dieser Orientierung hat sich die Metall Josten auch als Lieferant für den Mittelstand und nicht für wenige Großabnehmer entwickelt.

Positionierung

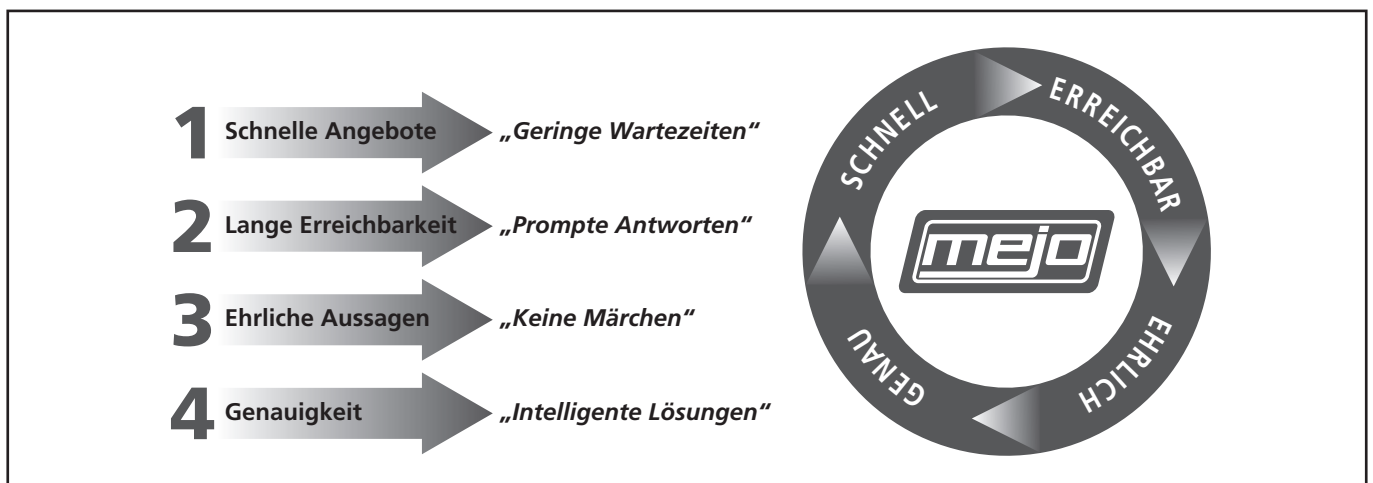
Langfristig zufriedener Kunden durch optimierte Abläufe und ehrliche Information.

Unser Ziel

Den Einkauf von Aluminiumprofilen für unsere Kunden unkompliziert gestalten.

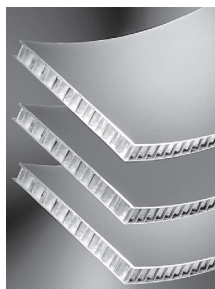
Der Weg

Dies wollen wir erreichen durch Konzentration auf klare, einfache Abläufe, die wir an folgenden Kriterien ausrichten:



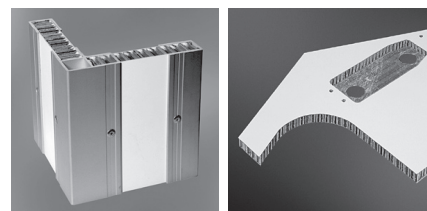
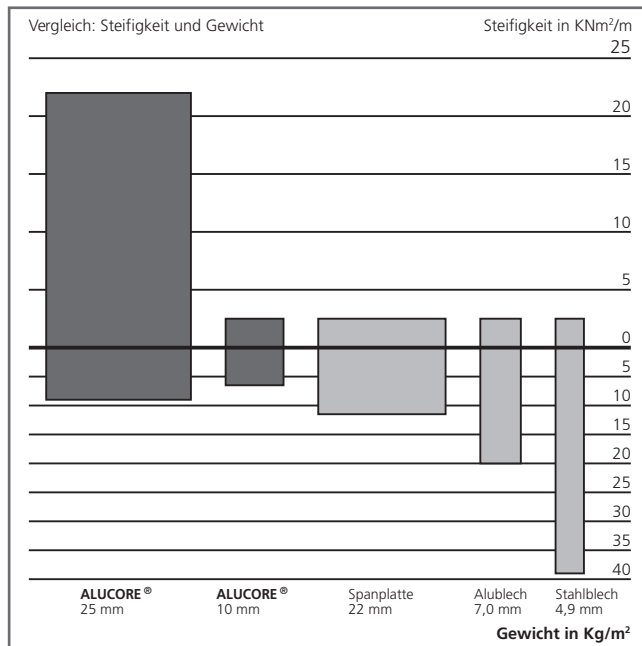
ALUCORE®-PROGRAMM

Aluminium Wabenverbundplatten

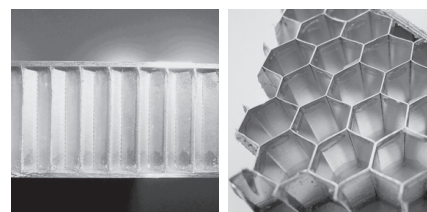
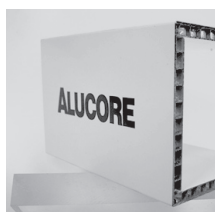


ALUCORE® ist eine Aluminium-Sandwichplatte mit hoher Biegefestigkeit bei niedrigem Gewicht. Im Gegensatz zu herkömmlichen Wabenkern-Verbundplatten werden die Systemkomponenten „Aluminiumwabenkern“ und „Aluminium-Deckbleche“ in einem kontinuierlichen Fertigungsverfahren zähelastisch verklebt.


Die Vorteile: Produktqualität und Planheit; das Material reagiert nicht sprödhart, sondern zähelastisch und zeichnet sich durch einzigartige Schälhaftungswerte aus. ALUCORE® ist ein optimaler Verbundwerkstoff für unzählige Anwendungen im Transportwesen, in der Architektur oder in der industriellen Fertigung. Als kontinuierlich gefertigtes Großserienprodukt bietet ALUCORE® zudem den Vorteil eines niedrigeren Preisniveaus.



Breite mm	Länge mm	Stärke					
		5,5 mm	6 mm	10 mm	15 mm	20 mm	25 mm
1500	2050	●	●	●	●	●	●
	2500	●	●	●	●	●	●
	3050	●	●	●	●	●	●
	5150	●	●	●	●	●	●
	6250	●	●	●	●	●	●
1250	2050	●	●	●	●	●	●
	2500	●	●	●	●	●	●
	3050	●	●	●	●	●	●
	5150	●	●	●	●	●	●
	6250	●	●	●	●	●	●
Gewicht ca.		3,3 kg/m ²	4,7 kg/m ²	5,0 kg/m ²	6,7 kg/m ²	7,0 kg/m ²	7,3 kg/m ²
Deckbleche VS/RS in mm		0,5 / 0,5	1,0 / 0,5	1,0 / 0,5	1,0 / 1,0	1,0 / 1,0	1,0 / 1,0
Oberfläche VS/RS einbrenn-lackiert		platinweiß	platinweiß	platinweiß	platinweiß	platinweiß	platinweiß



Brandverhalten

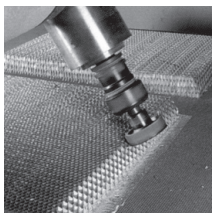
Land / Anwendung	Test	Ergebnisse / Klassifizierung
DK Dänemark	DS 1065.1	Klasse A
F Frankreich	NF P 92-501	Klasse M1 (CSTB)
D Deutschland	DIN 4102	Baustoffklasse B1, schwerentflammbar
	Entspricht den Vorschriften der RoHS Verordnung 2002/95/EG, der Altautodirektive 2000/53/EG und der WEEE - Richtlinie 2002/96/EG	
I Italien	CSE RF 1/75/A, RF 3/77	Klasse 1
CH Schweiz	VKF Brandschutzrichtlinien	Klasse 5.3 (VKF Brandschutzrichtlinien)
GB Großbritannien	BS 476, Teil 6 BS 476, Teil 7	Index 0 Klasse 1 entspricht vorheriger Klasse 0 gemäß nationaler Bauvorschriften
	BS 476, Teil 5 BS 476, Teil 6 BS 476, Teil 7	Klasse P Index 0 Klasse 1
MAL Malaysia	Geprüft für Fassadenverkleidung im Außenbereich für jeden Gebäudetyp ohne Höhenbeschränkung.	
SGP Singapur	Geprüft für Fassadenverkleidung im Außenbereich für jeden Gebäudetyp ohne Höhenbeschränkung.	
IMO Schiffbau	Geprüft entsprechend IMO Entschliebung A 653(16), IMO Entschliebung MSC 61(67) Anlage 1, Teile 2 und 5 sowie IMO Entschliebung MSC 90(71) / MSC 40(64)	
	MED Zulassung als schwerentflammbarer Oberflächenwerkstoff und feuerdämmender Werkstoff entsprechend der Richtlinien 96/98/EG (Schiffsausrüstung) in der jeweils geltenden Fassung 	
	Zertifizierung nach US Coast Guard	
DB Schienenfahrzeuge	E DIN 5510 Teil 2	Klasse S5, SR 2, ST 2

Weitere Informationen und Zertifizierungen auf Anfrage.



MASSANFERTIGUNG

Produkte für Spezialanwendungen



Für besondere Anforderungen und spezielle Einsatzgebiete, fertigen wir Verbundplatten individuell nach Ihrem Anforderungskatalog.

Sämtliche Komponenten können genau auf den geplanten

Verwendungszweck hin erstellt und kombiniert werden. Für mehr Details sprechen Sie mit unseren Anwendungsberatern.

Dank erheblicher Investitionen in unseren Maschinenpark ist eine umfassende Anarbeitung unserer Sandwichplatten möglich. Unsere CNC Bearbeitung ist unter anderem speziell darauf ausgerichtet, Waben und Kernverbundbauteile direkt auf Kundenanforderung zu bearbeiten.



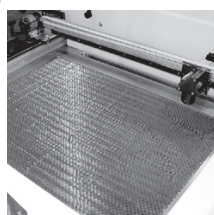
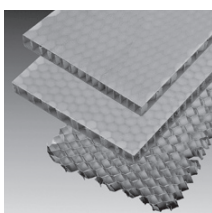
Aluminium – Waben

Standard Formate, expandiert	1250 x 2500 mm (andere auf Anfrage)
Stärke	Nach Bedarf
Legierung	ALMn
Zellgrößen	1/16" entspricht ca. 1,6 mm 1/8" entspricht ca. 3,2 mm 3/16" entspricht ca. 4,8 mm 3/8" entspricht ca. 9,5 mm 1/2" entspricht ca. 12,5 mm 3/4" entspricht ca. 19,5 mm
Folienstärke	50 µm und 70 µm (standard)

Alternative Kernwerkstoffe

Kernmaterialien

- Zusammengesetzte Kerne
z.B. Aluminiumwaben (standard)
- Metallschäume
z.B. Aluminiumschaum
- Umgeformte Kerne
z.B. Wellen, Trapeze
- Natürliches Kernmaterial
z.B. Papier, Pappe, Faserstoffe
- Kunststoff Kerne
z.B. PE, PP, PU, PC



Verbundplatten in Sonderanfertigung

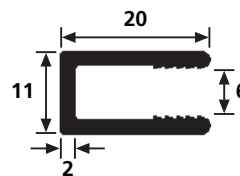
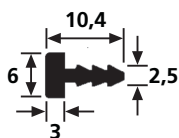
Standard Formate	1000 x 2000 mm * 1250 x 2500 mm * 1500 x 3000 mm * 2500 x 6000 mm * * andere auf Anfrage
Plattenstärke	Abstimmung
Kernwerkstoffe	Abstimmung
Deckschichten	Abstimmung
Kerneinlagen / Verstärkungen	Abstimmung
Kantenabschlüsse	Abstimmung
Zulassungen	Abstimmung
Temperaturbeständigkeit	Abstimmung

Inlays

- Versteifungen
- Gewinde
- Profile
- Kanäle
- Scharniere
- Schienen
- und vieles mehr

SPEZIALPROFILE FÜR VERBUNDPLATTEN

ALUCORE® 6 mm

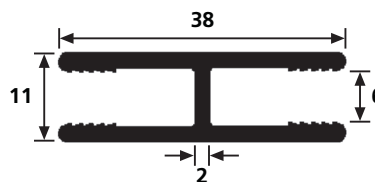
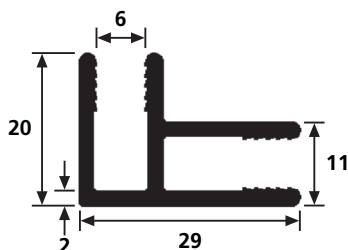


Kantenprofil ca. ± 0,079 kg/m

Artikel	Oberfläche	Länge
10 000 85	eloxiert E6EV1	6 m

Abschlussprofil ca. ± 0,275 kg/m

Artikel	Oberfläche	Länge
10 002 60	pressblank	6 m
10 001 64	eloxiert E6EV1	6 m

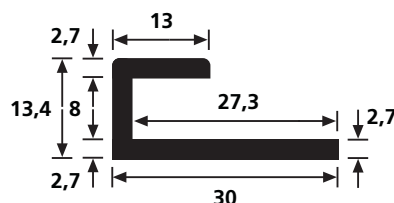
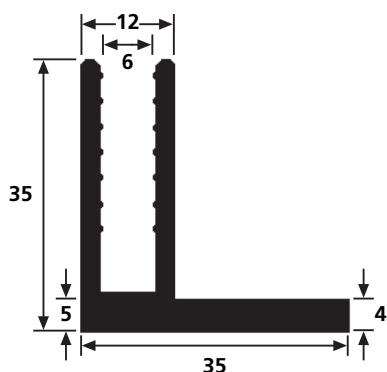


Eckverbindungsprofil ca. ± 0,470 kg/m

Artikel	Oberfläche	Länge
10 000 43	eloxiert E6EV1	6 m

Stoßverbindungsprofil ca. ± 0,470 kg/m

Artikel	Oberfläche	Länge
10 000 33	eloxiert E6EV1	6 m



Einfassprofil ca. ± 0,820 kg/m

Artikel	Oberfläche	Länge
10 001 65	pressblank	6 m

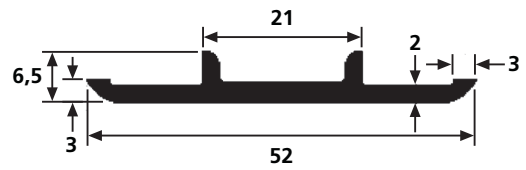
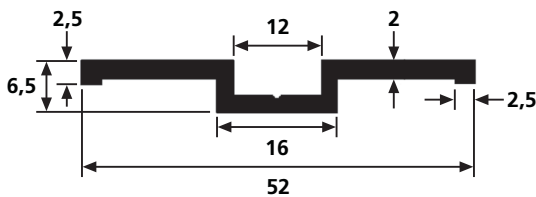
Auf Anfrage.

Tischplattenprofil ca. ± 0,371 kg/m

Artikel	Oberfläche	Länge
90 10 99	pressblank	6 m

Auf Anfrage.

ALUCORE® 6 mm



Deckprofile 2-teilig		ca. ± 0,335 kg/m
Artikel	Oberfläche	Länge
10 001 67	pressblank	6 m

Auf Anfrage.

Deckprofile 2-teilig		ca. ± 0,351 kg/m
Artikel	Oberfläche	Länge
10 001 68	pressblank	6 m

Auf Anfrage.

Wenn Sie es sich erträumen können, dann können Sie es auch tun.
(Walt Disney)

Die Strangpresstechnik erlaubt eine unglaubliche Vielfalt von Formen und Funktionen in ein Profil zu integrieren.

Sollten Sie Ihr Wunschprofil nicht finden, so können wir beinahe jeden gewünschten Querschnitt pressen.

Sprechen Sie mit uns:

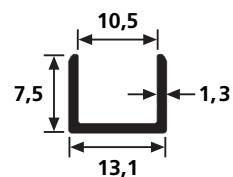
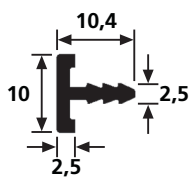
Telefon (0211) 9 98 90-0

Telefax (0211) 9 98 90-15

(0211) 9 98 90-20

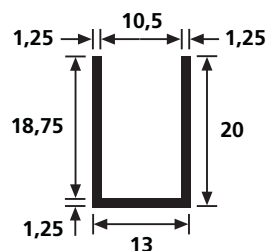
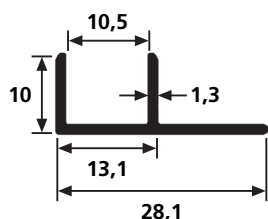
E-Mail eip@mejo.de

ALUCORE® 10 mm



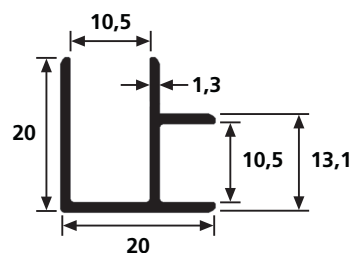
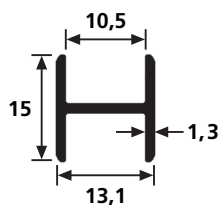
Kantenprofil		ca. ± 0,105 kg/m
Artikel	Oberfläche	Länge
10 000 86	eloxiert E6EV1	6 m

Abschlussprofil		ca. ± ± 0,086 kg/m
Artikel	Oberfläche	Länge
10 000 00	eloxiert E6EV1	6 m



Abschlussprofil		ca. ± 0,140 kg/m
Artikel	Oberfläche	Länge
10 000 01	eloxiert E6EV1	6 m

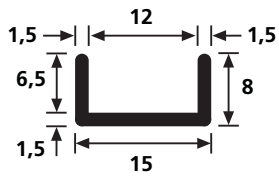
Abschlussprofil		ca. ± 0,171 kg/m
Artikel	Oberfläche	Länge
90 10 10	pressblank	6 m



Stoßverbindungsprofil		ca. ± 0,138 kg/m
Artikel	Oberfläche	Länge
10 002 18	eloxiert E6EV1	6 m

Eckverbindungsprofil		ca. ± 0,221 kg/m
Artikel	Oberfläche	Länge
10 001 19	eloxiert E6EV1	6 m

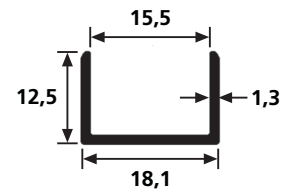
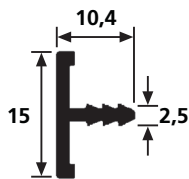
ALUCORE® 10 mm



Tischplattenprofil		ca. ± 0,111 kg/m
Artikel	Oberfläche	Länge
11 007 57	pressblank	6 m

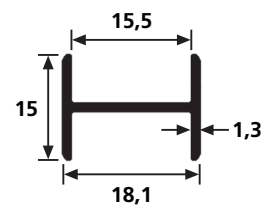
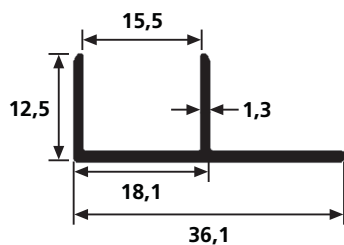
Auf Anfrage.

ALUCORE® 15 mm



Kantenprofil		ca. ± 0,132 kg/m
Artikel	Oberfläche	Länge
10 002 59	pressblank	6 m
10 000 87	eloxiert E6EV1	6 m

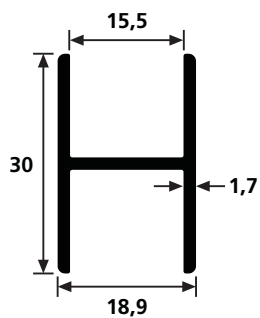
Abschlussprofil		ca. ± 0,138 kg/m
Artikel	Oberfläche	Länge
10 001 50	eloxiert E6EV1	6 m



Abschlussprofil		ca. ± 0,219 kg/m
Artikel	Oberfläche	Länge
10 001 69	eloxiert E6EV1	6 m

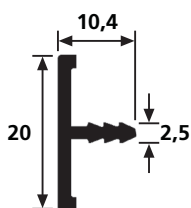
Stoßverbindungsprofil		ca. ± 0,165 kg/m
Artikel	Oberfläche	Länge
10 002 19	eloxiert E6EV1	6 m

ALUCORE® 15 mm

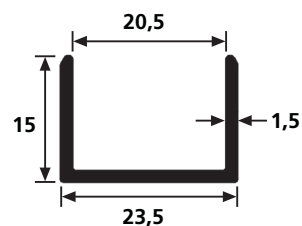


Stoßverbindungsprofil		ca. ± 0,401 kg/m
Artikel	Oberfläche	Länge
10 002 90	eloxiert E6EV1	6 m

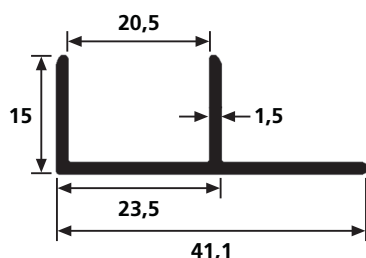
ALUCORE® 20 mm



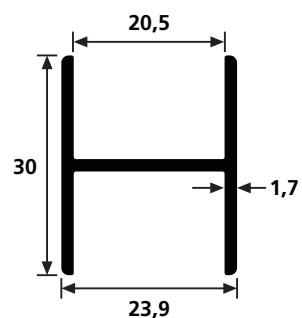
Kantenprofil		ca. ± 0,156 kg/m
Artikel	Oberfläche	Länge
10 001 06	eloxiert E6EV1	6 m



Abschlussprofil		ca. ± 0,200 kg/m
Artikel	Oberfläche	Länge
10 001 70	eloxiert E6EV1	6 m

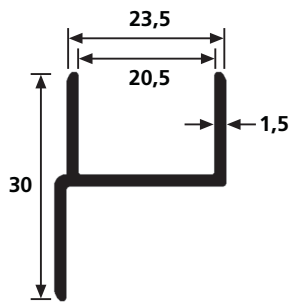


Abschlussprofil		ca. ± 0,281 kg/m
Artikel	Oberfläche	Länge
10 001 71	eloxiert E6EV1	6 m



Stoßverbindungsprofil		ca. ± 0,200 kg/m
Artikel	Oberfläche	Länge
10 002 89	eloxiert E6EV1	6 m

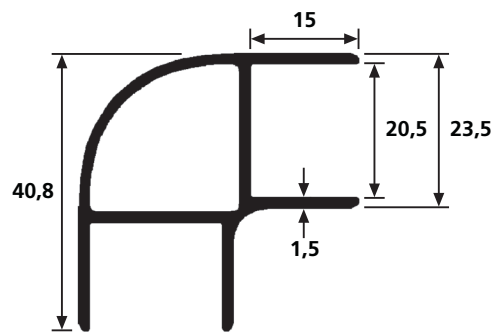
ALUCORE® 20 mm



Abschlussprofil ca. ± 0,267 kg/m

Artikel	Oberfläche	Länge
10 001 72	eloxiert E6EV1	6 m

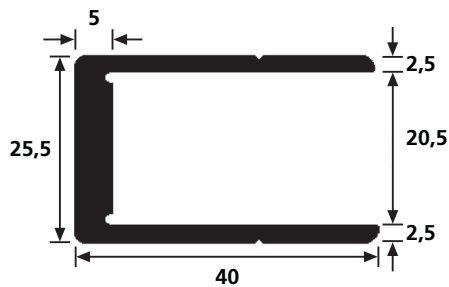
Auf Anfrage.



Eckverbindungsprofil ca. ± 0,602 kg/m

Artikel	Oberfläche	Länge
10 001 73	eloxiert E6EV1	6 m

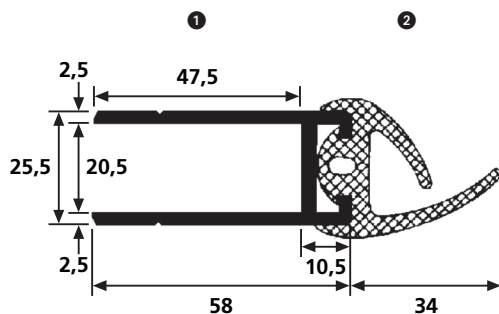
Auf Anfrage.



Einfassprofil ca. ± 0,80 kg/m

Artikel	Oberfläche	Länge
10 001 78	pressblank	6,5 m

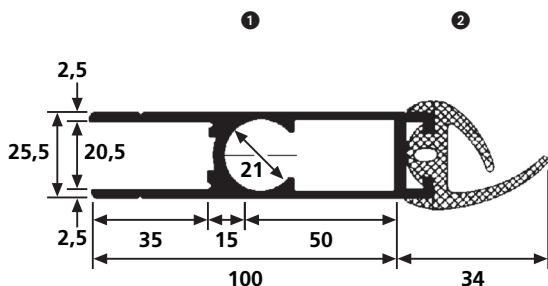
Auf Anfrage.



Türrahmenprofil

Artikel	Oberfläche / Material	Länge	ca. kg/m
(1) 10 001 79	pressblank	6,5 m	0,99
(2) 10 001 80	Dichtgummi	6,5 m	0,54

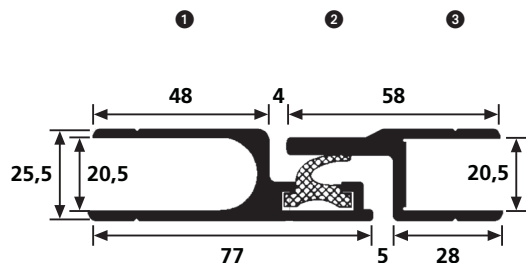
Auf Anfrage.



Türrahmenprofil

Artikel	Oberfläche / Material	Länge	ca. kg/m
(1) 10 001 81	pressblank	6,5 m	1,83
(2) 10 001 80	Dichtgummi	6,5 m	0,54

Auf Anfrage.

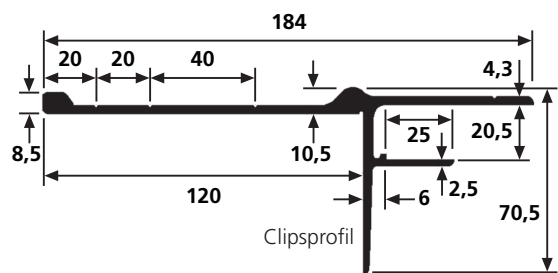
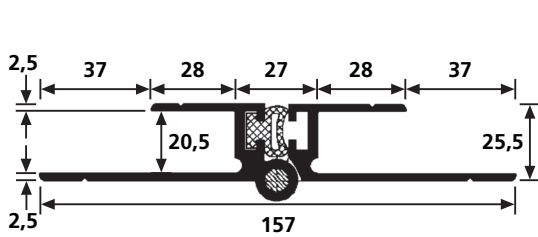


Türrahmenprofil

Artikel	Oberfläche / Material	Länge	ca. kg/m
(1) 10 001 82	pressblank	6,5 m	1,33
(2) 10 001 84	Dichtgummi	6,5 m	0,19
(3) 10 001 83	pressblank	6,5 m	0,98

Auf Anfrage.

ALUCORE® 20 mm



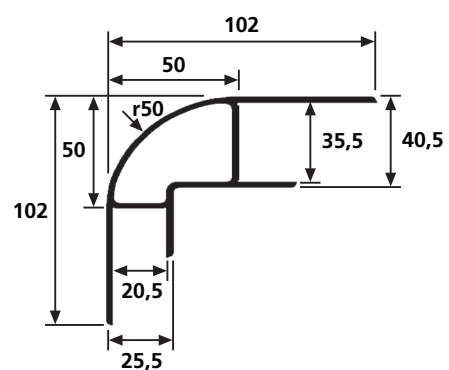
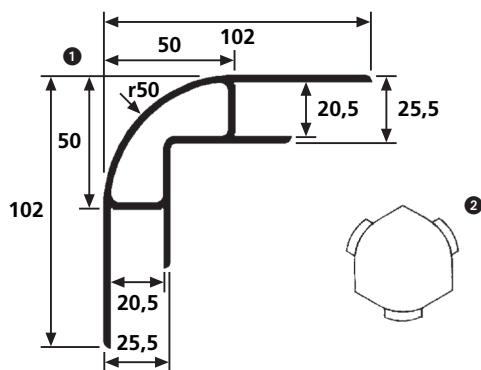
Scharnier*		ca. ± 2,80 kg/m
Artikel	Oberfläche	Länge
10 001 85	pressblank	2,4 m / 3 m

* komplett mit Dichtgummi

Auf Anfrage.

Verbindungsprofil		ca. ± 2,80 kg/m
Artikel	Oberfläche	Länge
10 001 86	pressblank	7,5 m / 13,5 m

Auf Anfrage.

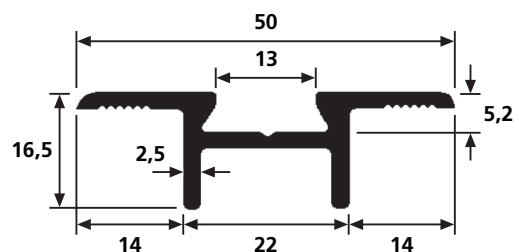
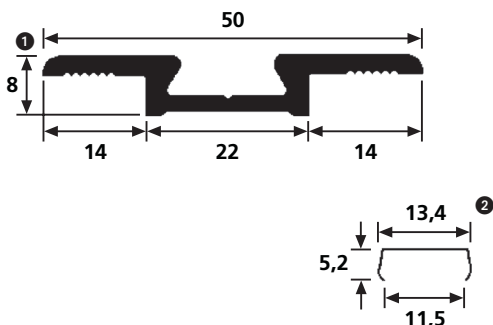


Eckprofil				
Artikel	Oberfläche	Länge	ca. kg/m	ca. kg/Stk
(1) 10 001 87	pressblank	5 / 6 m	2,18	
(2) 10 001 88	pressblank			0,28

Auf Anfrage.

Eckprofil		ca. ± 2,18 kg/m
Artikel	Oberfläche	Länge
10 001 89	pressblank	7,5 m / 13,5 m

Auf Anfrage.



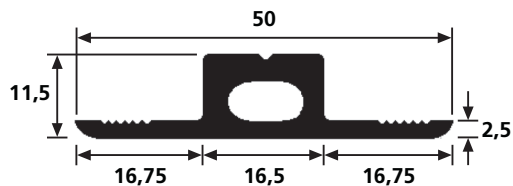
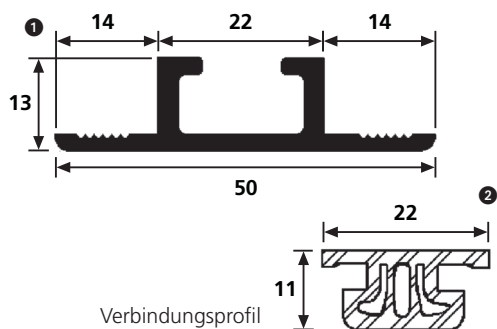
Verbindungsprofil			
Artikel	Oberfläche / Material	Länge	ca. kg/m
(1) 10 001 90	pressblank	6 m	0,50
(2) 10 001 91	pressblank	6 m	

Auf Anfrage.

Verbindungsprofil		ca. ± 0,55 kg/m
Artikel	Oberfläche	Länge
10 001 93	pressblank	6 m

Auf Anfrage.

ALUCORE® 20 mm



Verbindungsprofil

Artikel	Oberfläche / Material	Länge	ca. kg/m
(1) 10 001 94	pressblank	6 m	0,51
(2) 10 001 92	pressblank	6 m	

Auf Anfrage.

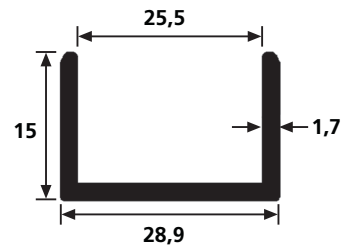
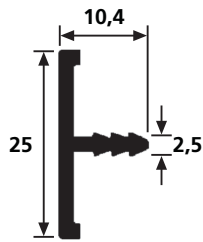
Verbindungsprofil

ca. ± 0,59 kg/m

Artikel	Oberfläche	Länge
10 001 95	pressblank	6 m

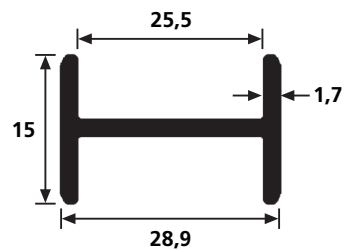
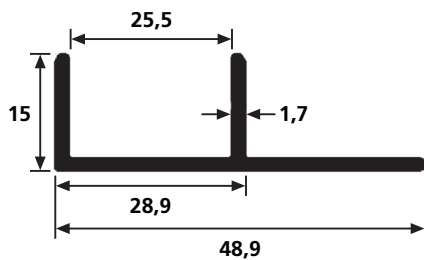
Auf Anfrage.

ALUCORE® 25 mm



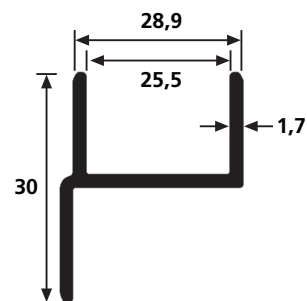
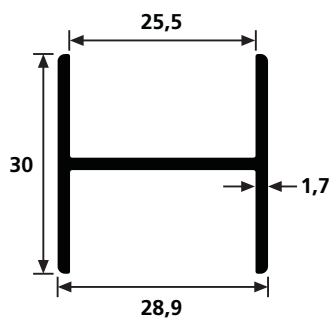
Kantenprofil		ca. ± 0,179 kg/m
Artikel	Oberfläche	Länge
10 002 61	eloxiert E6EV1	6 m
10 000 89	pressblank	6 m

Abschlussprofil		ca. ± 0,248 kg/m
Artikel	Oberfläche	Länge
10 001 74	eloxiert E6EV1	6 m



Abschlussprofil		ca. ± 0,340 kg/m
Artikel	Oberfläche	Länge
10 001 75	eloxiert E6EV1	6 m

Stoßverbindungsprofil		ca. ± 0,248 kg/m
Artikel	Oberfläche	Länge
10 002 21	eloxiert E6EV1	6 m

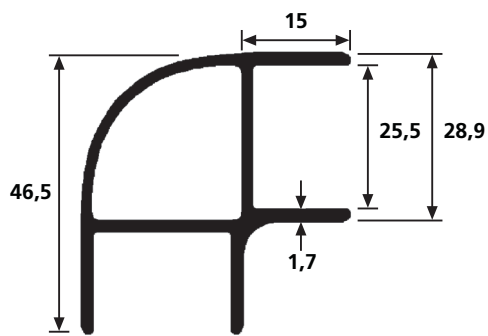


Stoßverbindungsprofil		ca. ± 0,427 kg/m
Artikel	Oberfläche	Länge
10 002 88	eloxiert E6EV1	6 m

Abschlussprofil		ca. ± 0,324 kg/m
Artikel	Oberfläche	Länge
10 001 76	eloxiert E6EV1	6 m

Auf Anfrage.

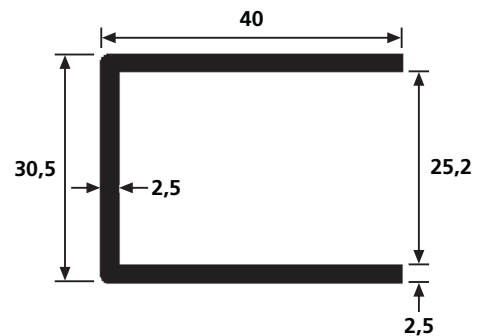
ALUCORE® 25 mm



Eckverbindungsprofil ca. ± 0,837 kg/m

Artikel	Oberfläche	Länge
10 001 77	eloxiert E6EV1	6 m

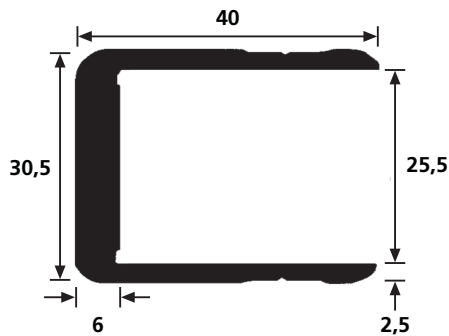
Auf Anfrage.



Einfassprofil ca. ± 0,71 kg/m

Artikel	Oberfläche	Länge
10 001 96	pressblank	6 m

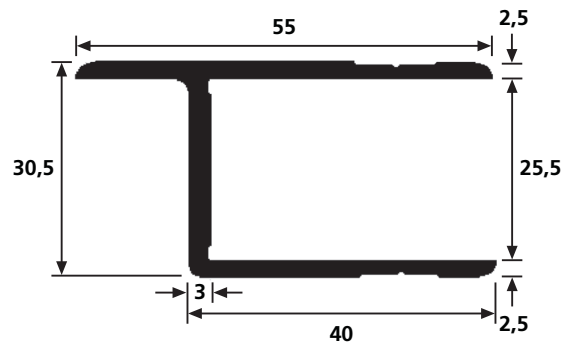
Auf Anfrage.



Einfassprofil ca. ± 0,89 kg/m

Artikel	Oberfläche	Länge
10 001 97	pressblank	7,2 m

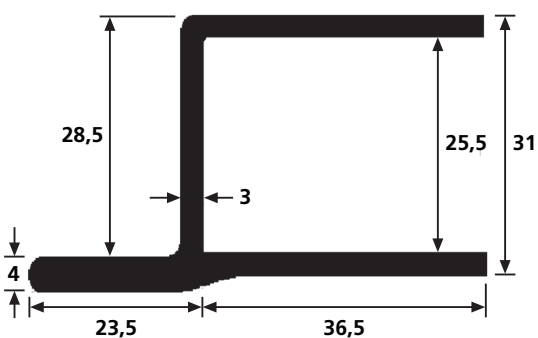
Auf Anfrage.



Türrahmenprofil ca. ± 0,80 kg/m

Artikel	Oberfläche	Länge
10 001 98	pressblank	6 m

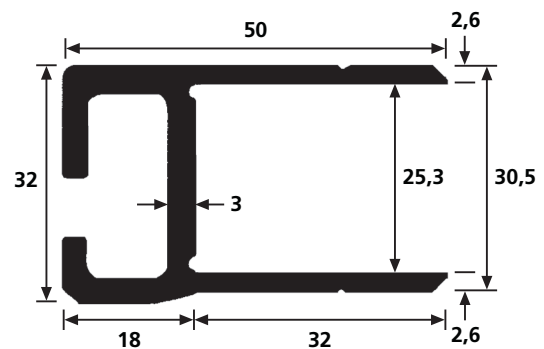
Auf Anfrage.



Türrahmenprofil ca. ± 1,04 kg/m

Artikel	Oberfläche	Länge
10 002 00	pressblank	6 m

Auf Anfrage.

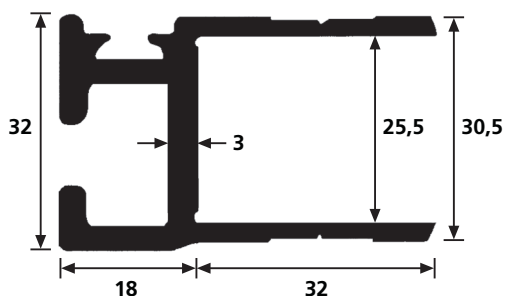


Türrahmenprofil ca. ± 1,10 kg/m

Artikel	Oberfläche	Länge
10 001 99	pressblank	7,2 m

Auf Anfrage.

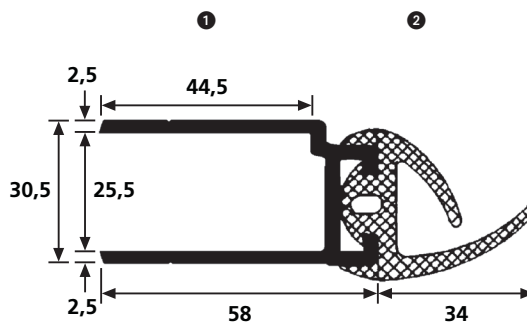
ALUCORE® 25 mm



Türrahmenprofil ca. ± 1,11 kg/m

Artikel	Oberfläche	Länge
10 002 01	pressblank	7,2 m

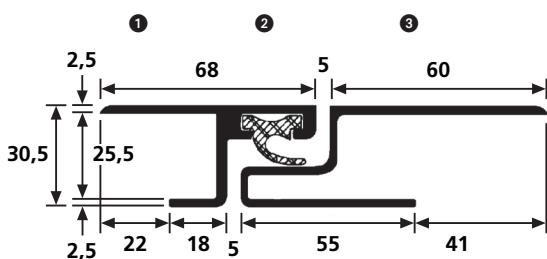
Auf Anfrage.



Türrahmenprofil

Artikel	Oberfläche / Material	Länge	ca. kg/m
(1) 10 002 02	pressblank	6,5 m	1,51
(2) 10 001 80	Dichtgummi	6,5 m	0,54

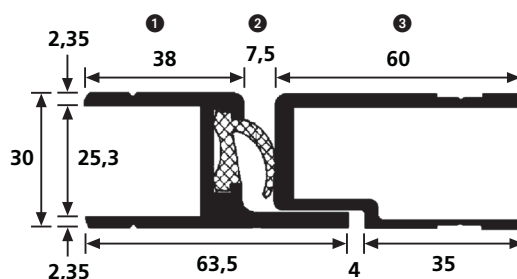
Auf Anfrage.



Türrahmenprofil

Artikel	Oberfläche / Material	Länge	ca. kg/m
(1) 10 002 03	pressblank	6,5 m	1,00
(2) 10 001 84	Dichtgummi	6,5 m	0,19
(3) 10 002 04	pressblank	6,5 m	1,24

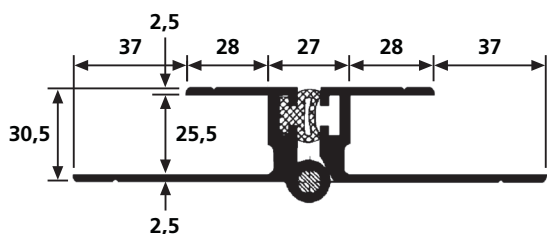
Auf Anfrage.



Türrahmenprofil

Artikel	Oberfläche / Material	Länge	ca. kg/m
(1) 10 002 05	pressblank	6,5 m	1,11
(2) 10 001 84	Dichtgummi	6,5 m	0,19
(3) 10 002 06	pressblank	6,5 m	1,00

Auf Anfrage.

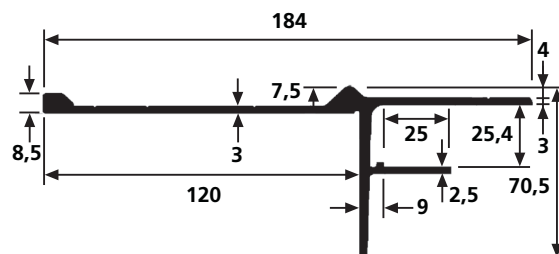


Scharnier* ca. ± 2,93 kg/m

Artikel	Oberfläche	Länge
10 002 07	pressblank	1,8 m – 3 m

* komplett mit Dichtgummi

Auf Anfrage.

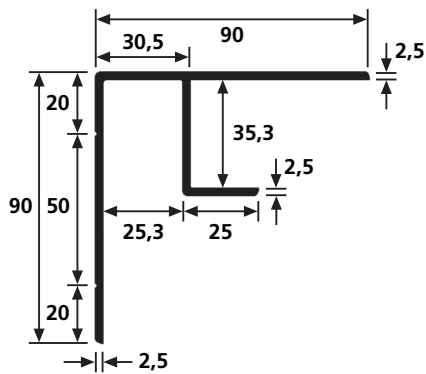


Einfassprofil ca. ± 2,80 kg/m

Artikel	Oberfläche	Länge
10 002 08	pressblank	7,5 m – 12,5 m

Auf Anfrage.

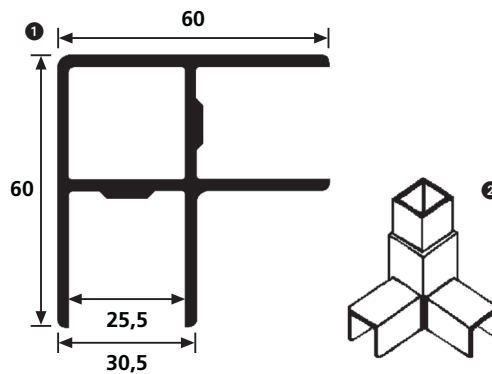
ALUCORE® 25 mm



Eckprofil ca. ± 1,60 kg/m

Artikel	Oberfläche	Länge
10 002 09	pressblank	7,5 m

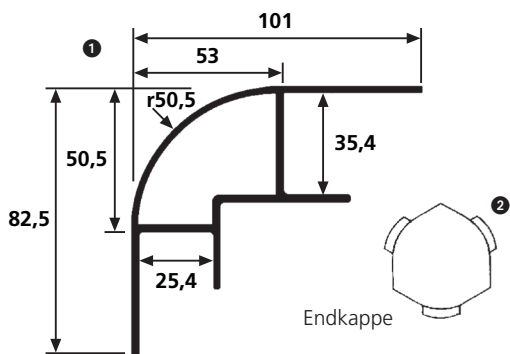
Auf Anfrage.



Eckprofil

Artikel	Oberfläche	Länge	ca. kg/m	ca. kg/Stk
(1) 10 002 10	pressblank	6 m	1,49	
(2) 10 002 11	pressblank			1,04

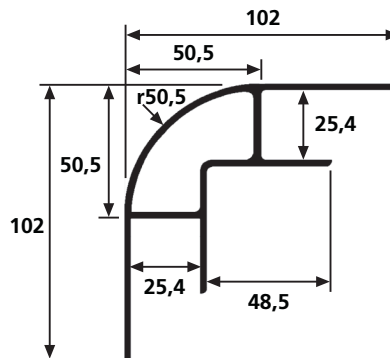
Auf Anfrage.



Eckprofil

Artikel	Oberfläche	Länge	ca. kg/m	ca. kg/Stk
(1) 10 002 12	pressblank	6 m	2,09	
(2) 10 001 88	pressblank			0,28

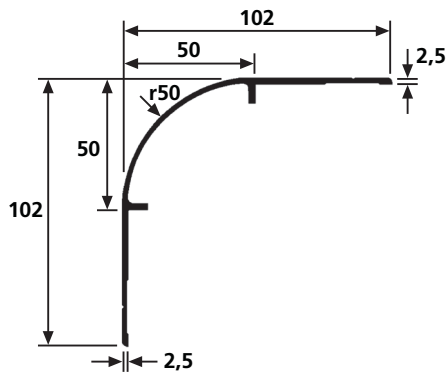
Auf Anfrage.



Eckprofil ca. ± 2,20 kg/m

Artikel	Oberfläche	Länge
10 002 13	pressblank	7,5 m

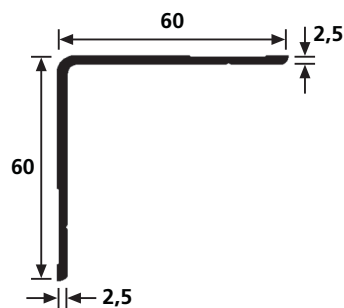
Auf Anfrage.



Eckprofil ca. ± 1,25 kg/m

Artikel	Oberfläche	Länge
10 002 14	pressblank	7,5 m

Auf Anfrage.

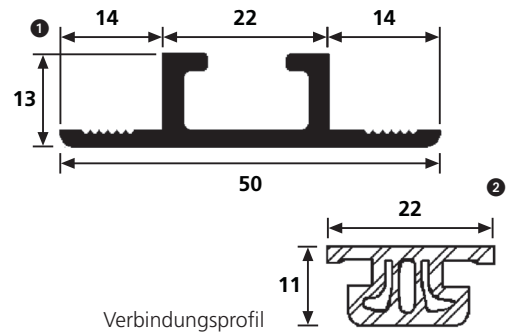
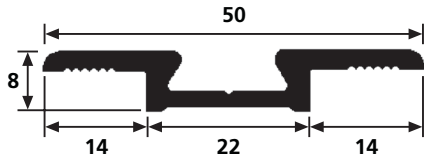


Eckprofil ca. ± 0,70 kg/m

Artikel	Oberfläche	Länge
10 002 15	pressblank	7,5 m

Auf Anfrage.

ALUCORE® 25 mm



Verbindungsprofil

Verbindungsprofil		ca. ± 0,50 kg/m
Artikel	Oberfläche	Länge
10 002 16	pressblank	6 m

Auf Anfrage.

Verbindungsprofil			
Artikel	Oberfläche / Material	Länge	ca. kg/m
(1) 10 002 17	pressblank	6 m	0,51
(2) 10 001 92	Dichtgummi	6 m	0,17

Auf Anfrage.



Aluminium hat Leichtbau definiert und ermöglicht. Aluminiumprofile brachten als Erste durch bedarfsgerechte Querschnitte Steifigkeit dorthin, wo sie benötigt wurde und sparten überall anders Gewicht und Energie. Verbundwerkstoffe gehen einen Schritt weiter und bringen Gewichtersparnis in die Fläche.

Aluminiumprofile und Verbundwerkstoffe bedeuten Umweltschutz bereits ab CAD Zeichnung.

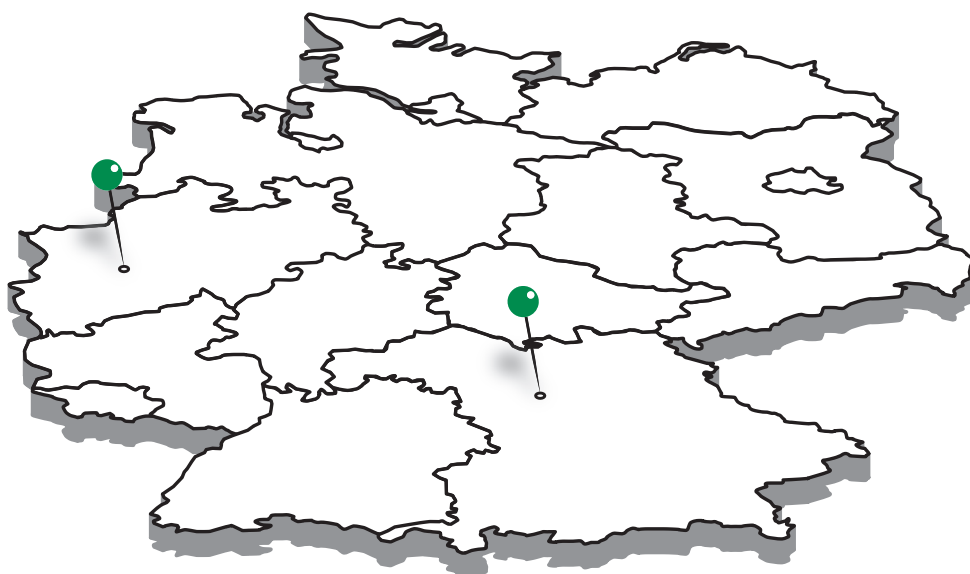
Ursprünglich haben wir Zubehör-Profile für Verbundplattenhersteller, Händler und Verarbeiter produziert.

1992 integrierten wir Verbundwerkstoffe in unser Sortiment. Es ist der einzige Geschäftsbereich ausserhalb der Profilvertechnik. Unsere Aufgabe ist die Steigerung der Massentauglichkeit von Wabenverbundplatten durch Zubehörprofile, ein umfassendes Plattenlager und Lieferung von Zuschnitten in jeder Stückzahl.

Wir waren der Erste und sind heute der mit Abstand größte A-Händler und Sägebetrieb für die Alucore®- Wabenverbundplatte der 3A-Composites in Deutschland. Wir sind verlässlicher Partner für Großhändler, Verarbeiter und Verbraucher.



MADE IN GERMANY



mejo Metall Josten

www.mejo.de
www.mejo.nrw
www.alucore.nrw

**mejo Metall Josten
GmbH & Co. KG**
Hauptverwaltung / Zentrallager
Bublitzer Straße 23
D-40599 Düsseldorf

**mejo Metall Josten
GmbH & Co. KG**
Niederlassung Nürnberg
Rothenburger Straße 241
90439 Nürnberg

Profiltechnik

PLZ-Gebiete 0 – 5

Telefon (0211) 998 90-0
Telefax (0211) 998 90-15
E-Mail info@mejo.de

PLZ-Gebiete 6 – 9

Telefon (0911) 965 223-411
Telefax (0211) 998 904-01
E-Mail nuernberg@mejo.de

Maschinenbau, Solar

PLZ-Gebiete 0 – 5

Telefon (0211) 998 90-27
Telefax (0211) 998 90-15
E-Mail info@mejo.de

PLZ-Gebiete 6 – 9

Telefon (0911) 965 223-413
Telefax (0211) 998 904-01
E-Mail nuernberg@mejo.de

Alucore®

PLZ-Gebiete 0 – 9

Telefon (0211) 998 90-30
Telefax (0211) 998 90-20
E-Mail info@mejo.de