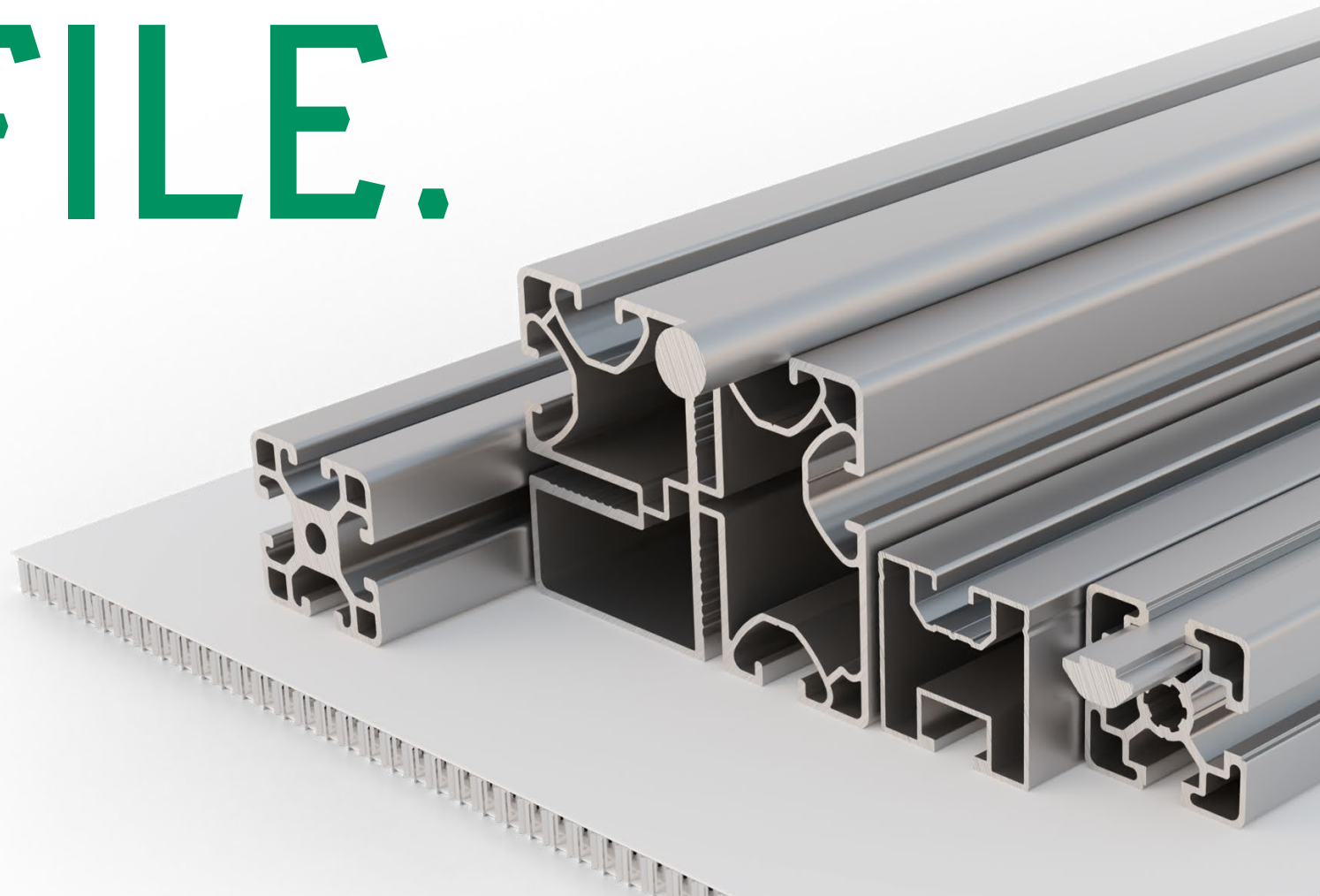


# WIR SIND PROFILE.



# ALUMINIUM



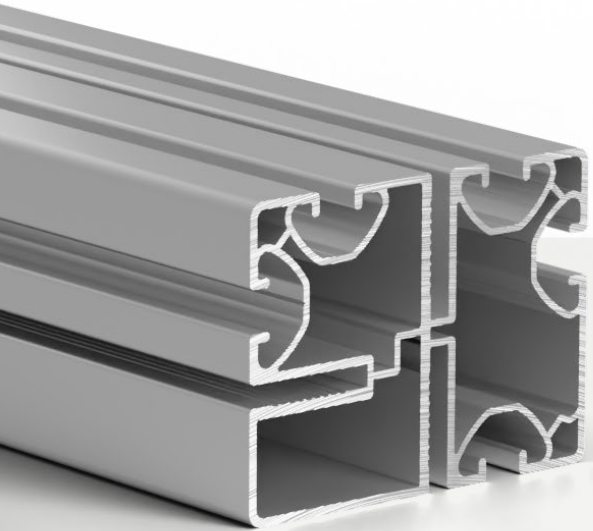
## Aus Düsseldorf. Seit 1932.

Die mejo Metall Josten GmbH & Co. KG ist Lieferant von Aluminium-Zeichnungsprofilen, Maschinenbauprofilen, Montageschienen für Solar und Photovoltaik und Verbundwerkstoffen aus Aluminium.

**mejo ist seit drei Generationen in Familienhand und wird vom Eigentümer Stephan A. Josten geführt.**

Mit mehr als 70 Mitarbeitenden in unserer Düsseldorfer Zentrale und in den Niederlassungen in Nürnberg, Viersen, Hapert (NL) und Wien (AT) sind wir Ihre Profis rund um Aluminiumprofile und Composites.

# UNSERE PRODUKTE



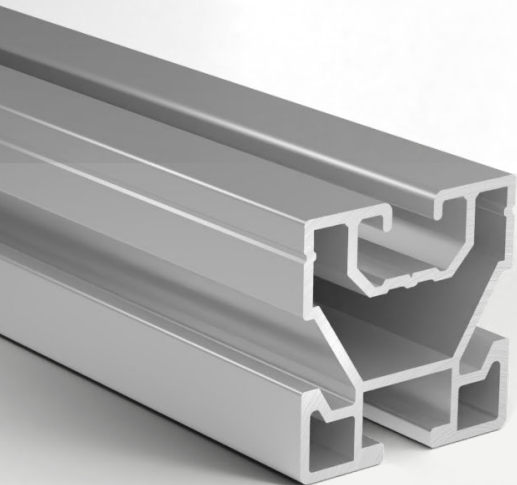
## PROFILTECHNIK

Aluminium-Zeichnungsprofile  
Aluminium-Standardprofile



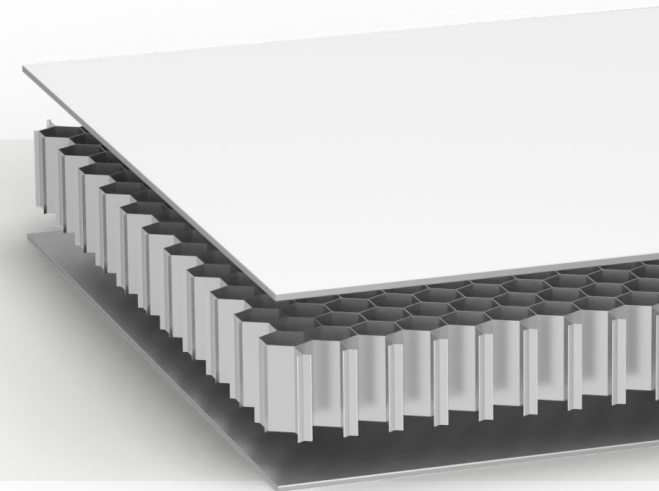
## NO NAME KONSTRUKTION®

Bosch und item kompatible  
Maschinenbauprofile



## NO NAME SOLAR®

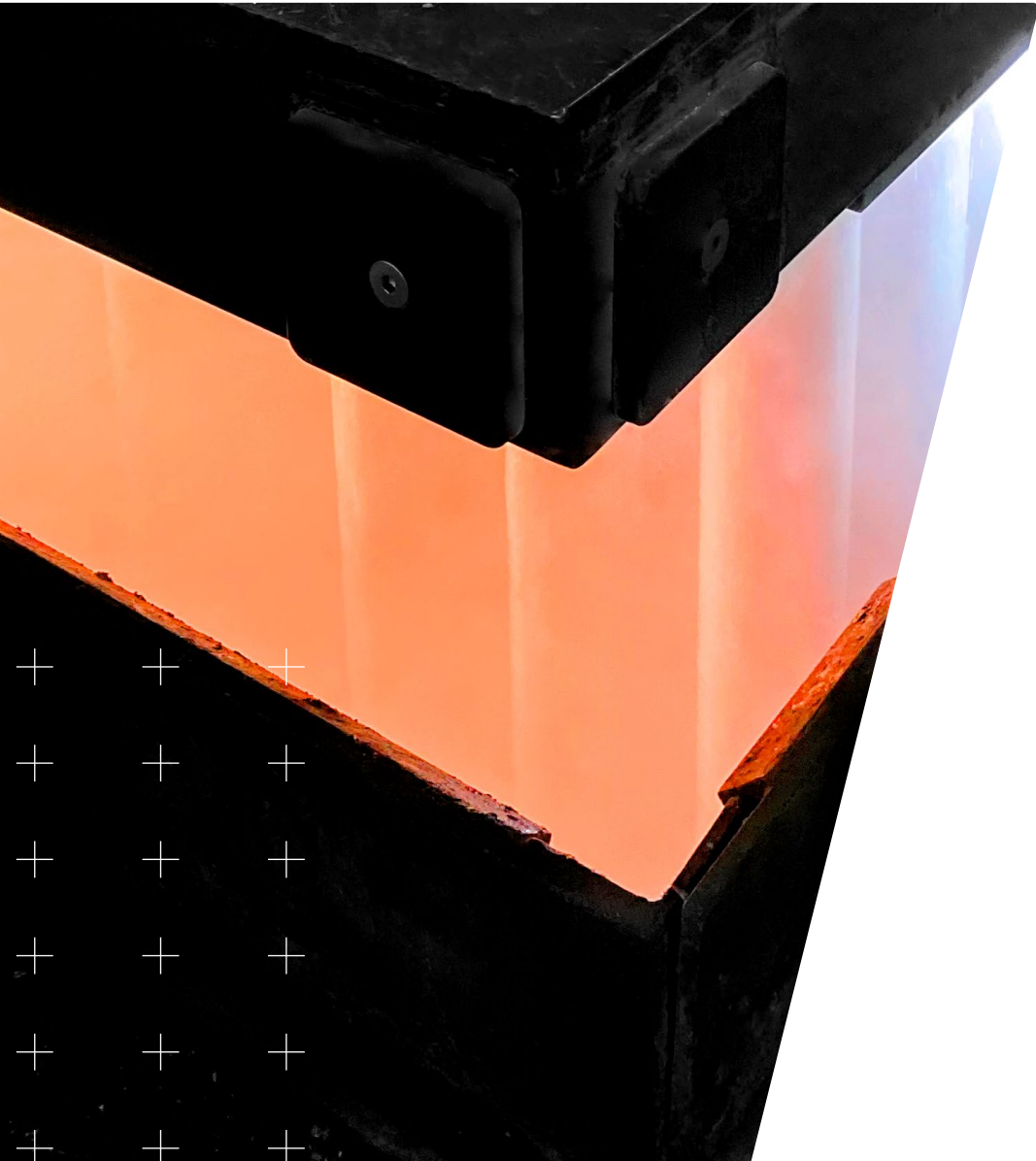
Montageschienen für Solar  
und Photovoltaik



## COMPOSITES

ALUCORE® | STALUFLEX®  
LUXBOARD/Luxpanel | CORAPAN®

# PRESSWERK



## Pressen

400 t	1 x	3.500 t	2 x
600 t	6 x	4.500 t	2 x
1.250 t	9 x	5.000 t	1 x
1.500 t	5 x	8.000 t	1 x
2.000 t	4 x		

In der Produktion greifen wir auf ein Netzwerk von mehr als 30 Pressen mit Druckkräften zwischen 400 und 8.000 Tonnen zu. Vom Kleinst- bis zum Großprofil:

**Wir finden die richtige Presse für Ihr Profil.**

## Legierungen

### WERKSTOFFBEZEICHNUNG NACH EN 573-3

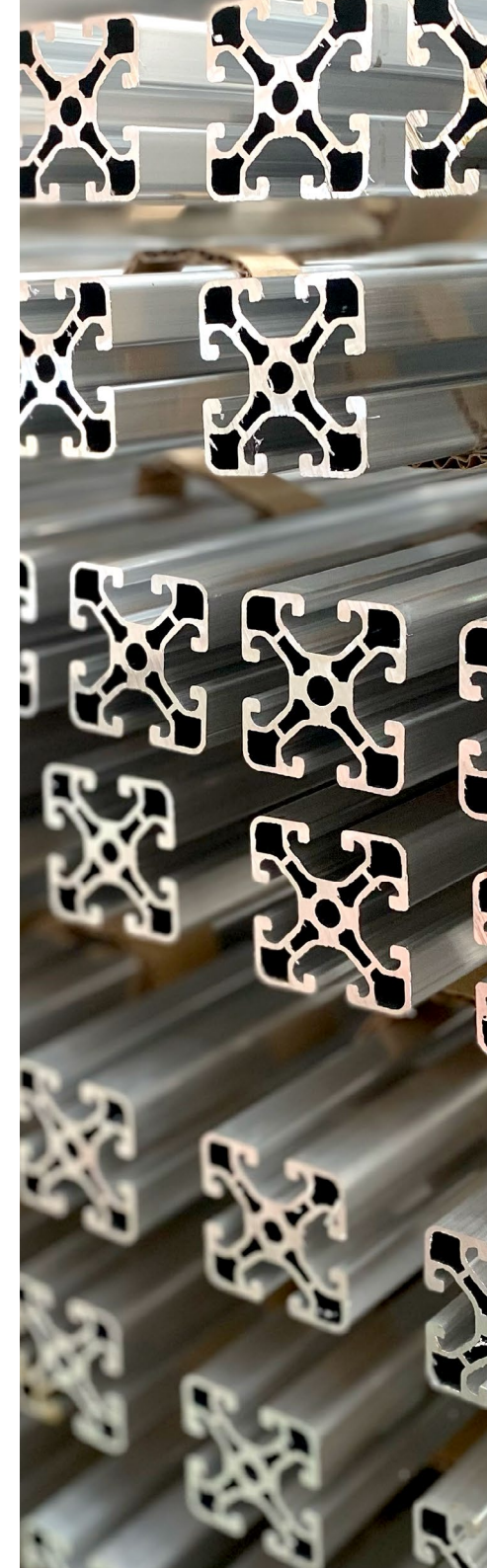
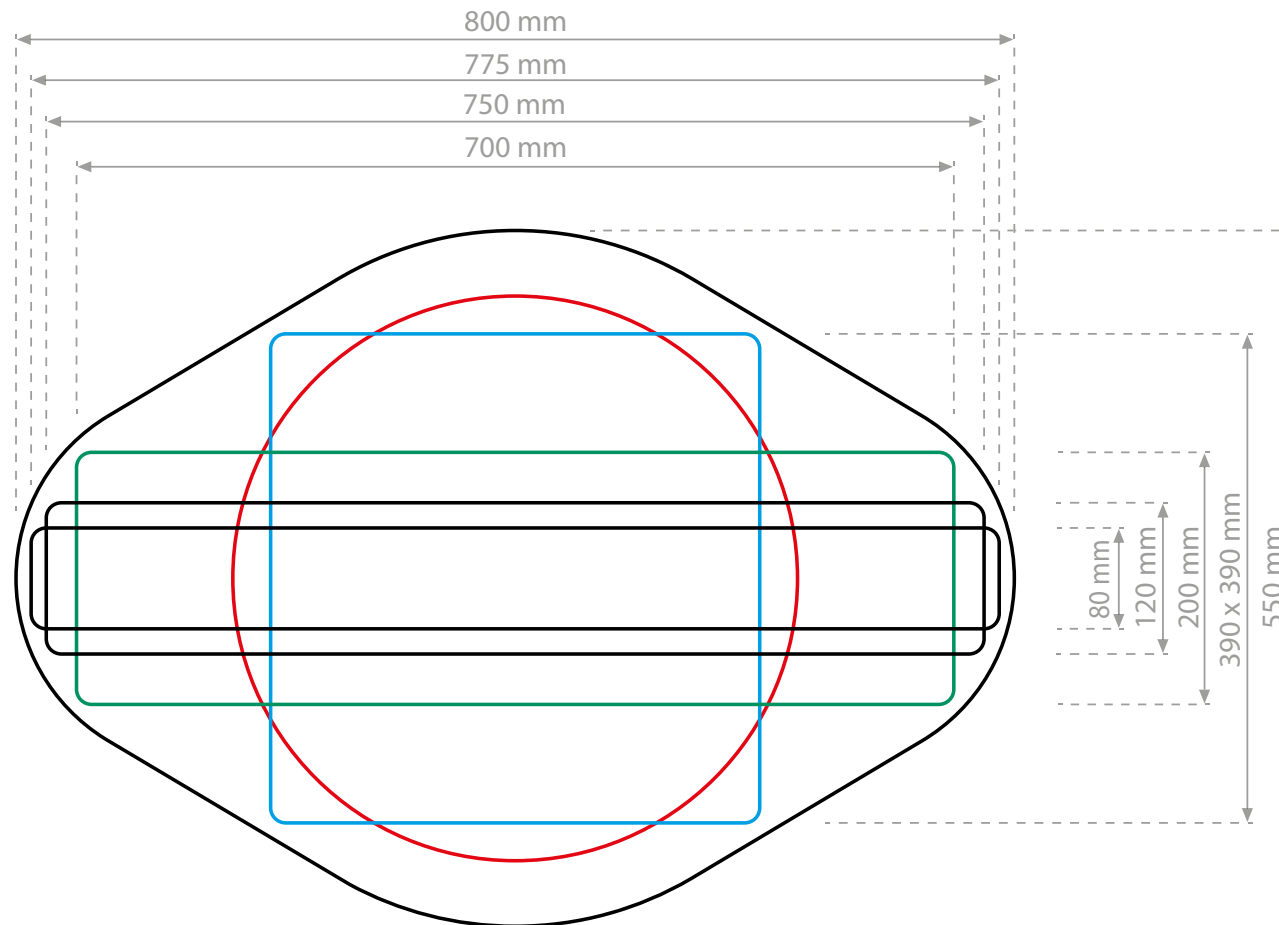
EN AW-6060	EN AW-6061	EN AW-6063
EN AW-6005	EN AW-6005 A	EN AW-6082

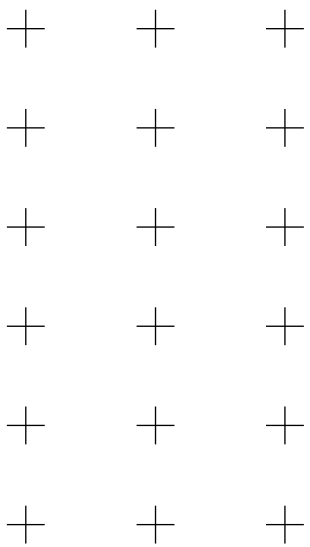
Spezifische Anforderungen an die Optik oder mechanische Eigenschaften? Auf sechs Schmelzofen-Linien fertigen wir Legierungen der 6000 Aluminium-Serie und können bestimmte Legierungsbestandteile nach Ihren Vorgaben beeinflussen.

# Abmessungen

<b>Max. Abmessung Rechteck:</b>	750 x 200 mm	<b>Max. Gewicht:</b>	140 kg/m (290 kg/m)
<b>Max. Abmessung Vierkant:</b>	400 x 400 mm	<b>Min. Gewicht:</b>	ab ca. +/- 40 g/m
<b>Max. Durchmesser Rundstangen:</b>	420 mm	<b>Min. Wandstärke:</b>	ab ca. +/- 0,4 mm
<b>Max. Durchmesser Rundrohre:</b>	500 mm	<b>Max. Länge:</b>	26.000 mm

Die Angaben sind abhängig von der jeweiligen Legierung und Formgebung.





## Oberflächen

Oberflächenveredelungen bieten nicht nur Schutz, sondern auch vielfältige Gestaltungsmöglichkeiten. Bei mejo wählen Sie zwischen Pulverbeschichtung, Eloxieren und der Beschichtung in Holzoptik.

### **PULVERBESCHICHTUNG**

Pulverlinien	9 Stück
Vertikal	bis 7,0 m Profillänge
Horizontal	bis 13,5 m Profillänge

### **ELOXAL**

Badlinien	10 Stück
Maximale Länge	7,0 m
Farben	Ev1 bis Ev6
Vorbehandlung	E0 bis E6

# NO NAME KONSTRUKTION

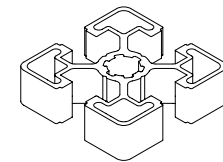
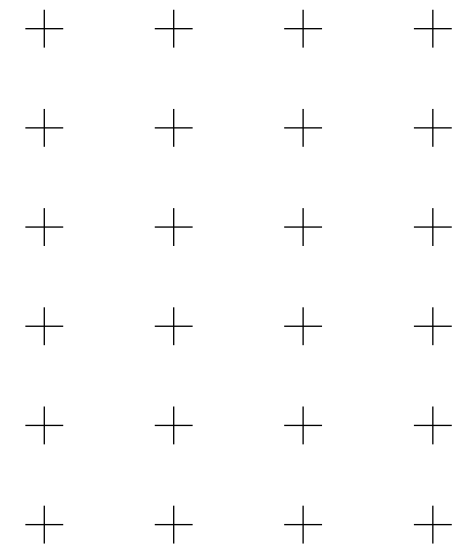
**- made to get it done®**

Mit No Name Konstruktion® erfinden wir nichts neu. NNK® Maschinenbauprofile sind stranggepresste Aluminiumprofile direkt vom Presswerk.

**NNK® Produkte sind kompatibel zu Bosch und item Profilen sowie zu handelsüblichen Profilnuten und entsprechendem Zubehör.**

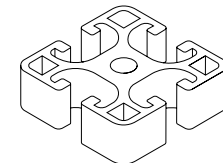
Wir konzentrieren uns auf die Profilproduktion und -distribution. Das macht unsere Produkte deutlich günstiger als die der Konkurrenz. Unser Ansatz ist es, ein Produkt ohne Schnickschnack zu bieten. Aluminiumprofile ohne Hochglanz, sondern praktisch und preiswert – eben lösungsorientiert.

Jederzeit lieferfähig: ISP- und BSP-Profile haben wir immer in großer Stückzahl in unserem Viersener Zentrallager vorrätig.



## NO NAME KONSTRUKTION® GRUNDPROFILE BSP

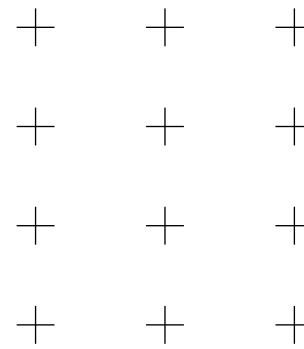
<b>System</b>	Bosch kompatibel									
<b>Nut</b>	D	6	8	10						
<b>Raster</b>	rund	20	30	40	45	50	60			
<b>Ausführung</b>	leicht	leicht	leicht	leicht	leicht	schwer	leicht	schwer	leicht	schwer



## NO NAME KONSTRUKTION® GRUNDPROFILE ISP

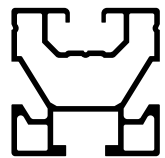
<b>System</b>	item kompatibel										
<b>Nut</b>	5		6		8				10		
<b>Raster</b>	20		30		30	40			50		
<b>Ausführung</b>	leicht	schwer	leicht	schwer	leicht	ultra-leicht	leicht	mittel	schwer	leicht	ultra-leicht

# NO NAME SOLAR®

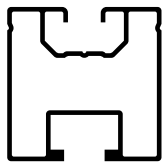


NNS® Profile sind Montageschienen für Solar und PV.  
Seit 2009 auf dem Markt etabliert, bieten No Name Solar®  
Profile große Flexibilität ohne Systemzwang bei der  
Auswahl und Erweiterung. Durch verschiedene Profiltypen  
und -größen ist der Materialeinsatz optimal steuerbar.

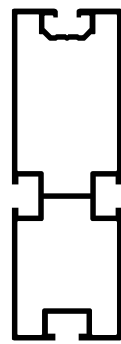
**NNS® ist kompatibel zu vielen am Markt gängigen  
Profilmuten und handelsüblichem Zubehör.**



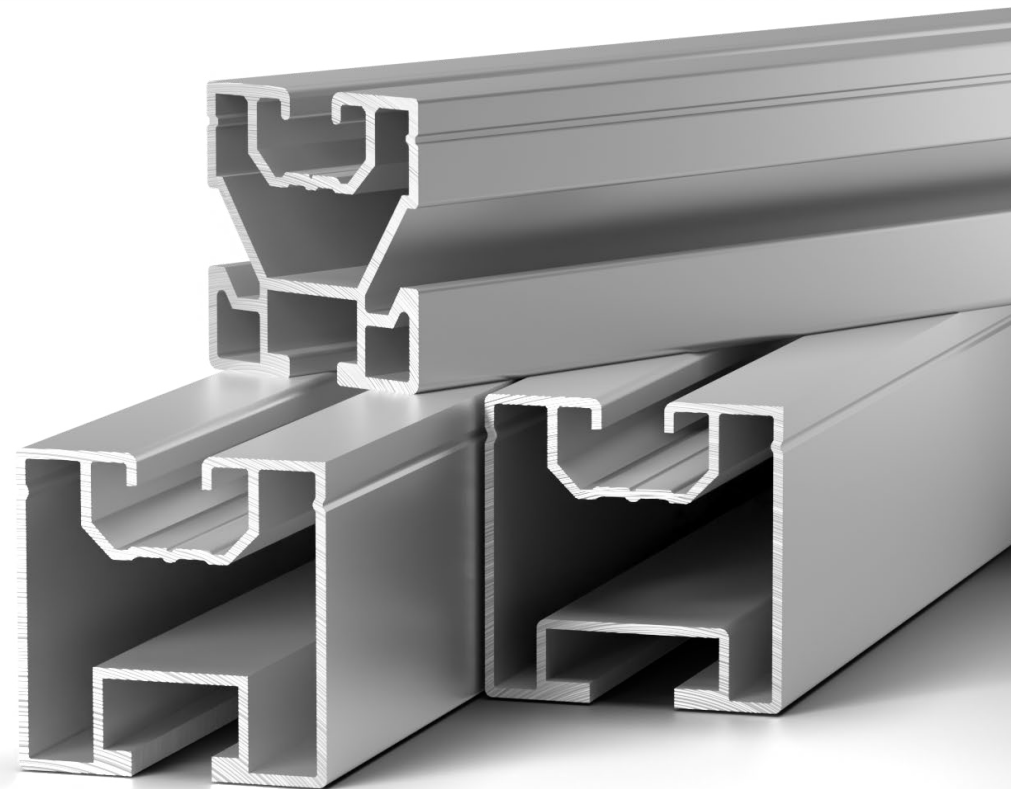
Profile für  
Kreuzverband,  
K-Serie



Basisprofile



Großprofile



# COMPOSITES

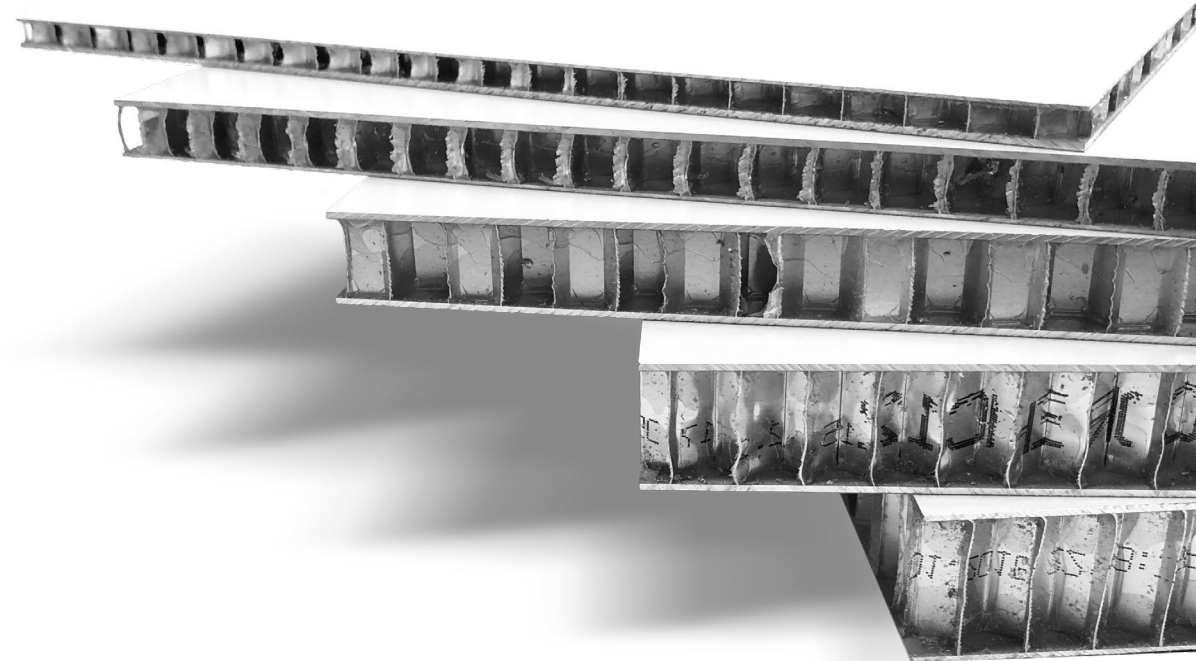
Wir sind mit Abstand größter A-Händler und  
Sägebetrieb für ALUCORE® in Deutschland.

1992 haben wir Verbundwerkstoffe in unser Sortiment aufgenommen – der einzige Geschäftsbereich außerhalb der Profiltechnik. Wir machen Wabenverbund- und Sandwichplatten massentauglich. Das erreichen wir durch Zubehörprofile, ein umfassendes Plattenlager und die Lieferung von Zuschnitten in jeder Stückzahl.

**Die Platten sägen wir nach Ihren Vorstellungen in unserem Bearbeitungszentrum in Düsseldorf zu.**

## UNSER PRODUKTPORTFOLIO

- **ALUCORE®**  
platinweiß (ähnlich RAL 9003) lackierte  
Aluminium-Wabenverbundplatte
- **LUXBOARD/Luxpanel**  
preisgünstige grundierete  
Aluminium-Wabenverbundplatte
- **CORAPAN® GFK/AL 85**  
Sandwichplatte aus zwei GFK- oder Aluminium-  
Deckschichten und isolierendem Kern
- **STALUFLEX®**  
Aluminium-Sandwichplatte mit gewellter Kernstruktur,  
einseitig reinweiß lackierte Oberfläche (RAL 9010)



# KONTAKT

## PROFILTECHNIK

### Deutschland

[profiltechnik@mejo.de](mailto:profiltechnik@mejo.de)

#### PLZ-Gebiete 0–5

Tel. +49 2162 36178-0

Fax +49 211 99890-15

#### PLZ-Gebiete 6–9

Tel. +49 911 965223-411

Fax +49 211 998904-01

### Niederlande

[info@mejo.com](mailto:info@mejo.com)

Tel. +31 497 2258-00

### Österreich

[wien@mejo.de](mailto:wien@mejo.de)

Tel. +43 1 2264 421-10

## NO NAME KONSTRUKTION®

### Deutschland

[nnk@mejo.de](mailto:nnk@mejo.de)

#### PLZ-Gebiete 0–5

Tel. +49 211 99890-27

Fax +49 211 99890-15

#### PLZ-Gebiete 6–9

Tel. +49 911 965223-415

Fax +49 211 998904-01

### Niederlande

[info@mejo.com](mailto:info@mejo.com)

Tel. +31 497 2258-00

### Österreich

[wien@mejo.de](mailto:wien@mejo.de)

Tel. +43 1 2264 421-10

## NO NAME SOLAR®

### Deutschland

[nns@mejo.de](mailto:nns@mejo.de)

#### PLZ-Gebiete 0–5

Tel. +49 2162 36178-12

Fax +49 211 99890-15

#### PLZ-Gebiete 6–9

Tel. +49 911 965223-417

Fax +49 211 998904-01

### Niederlande

[info@mejo.com](mailto:info@mejo.com)

Tel. +31 497 2258-00

### Österreich

[wien@mejo.de](mailto:wien@mejo.de)

Tel. +43 1 2264 421-10

## COMPOSITES

### International

[cnt@mejo.de](mailto:cnt@mejo.de)

Tel. +49 211 99890-30

Fax +49 211 99890-20



+ + + + + +

+ + + + + +

## **mejo** MetallJosten



### **Hauptverwaltung**

Bublitzer Straße 23  
40599 Düsseldorf  
Tel. +49 211 99890-0  
info@mejo.de



### **Zentrallager Viersen**

Gewerbering 20  
41751 Viersen  
Tel. +49 2162 36178-99  
info@mejo.de



### **Niederlassung Nürnberg**

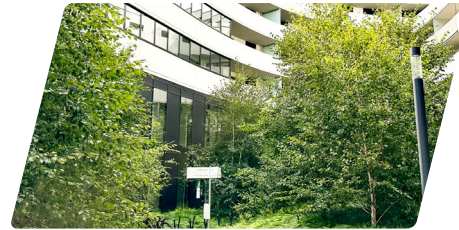
Rothenburger Straße 241  
90439 Nürnberg  
Tel. +49 911 9652234-11  
nuernberg@mejo.de

## **mejo** Aluminium



### **mejo Aluminium B.V. Verkoopkantoor Benelux**

Ravenseind 13  
NL-5571 SE Bergeijk  
Tel. +31 497 2258-00  
info@mejo.com



### **mejo Aluminium GmbH Niederlassung Wien**

Ausstellungsstraße 50/C/2. OG  
AT-1020 Wien  
Tel. +43 1 2264 421-10  
wien@mejo.de



mejo.de



Unabhängige Marken für  
Aluminium-Strangpressprofile