

Direkt zu:

Nutensteine & Muttern ▶

Verbinder ▶

Bodenelemente ▶

Diverses Zubehör ▶

Abdeckelemente ▶




Metall_Josten

Zubehör für unsere NNK® Maschinenbauprofile



www.mejo.de



Die mejo Metall Josten GmbH & Co. KG ist Lieferant von Zeichnungsprofilen, Maschinenbauprofilen und Verbundwerkstoffen aus Aluminium.

Zu uns gehören die folgenden Marken:

No Name Konstruktion®

Kompatible Maschinenbauprofile

No Name Solar®

Solar Unterkonstruktionen

No Name Frame®

Aluminium Display- und Messebauprofile

Aluminiumprofile
aus Düsseldorf seit 1932

Was wir liefern

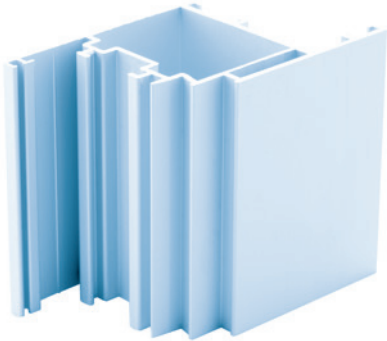
Wir sind konzernunabhängig und eigentümergeführt. Mit 50 Mitarbeitern in unserer Zentrale in Düsseldorf und Niederlassungen in Nürnberg und Viersen konzentrieren wir uns auf den Vertrieb von Aluminiumprofilen und Verbundwerkstoffen.

Durch eine Palette von 30 Strangpressen mit Druckkräften zwischen 600 und 8000 Tonnen steht für fast jede Profilgröße die geeignete Strangpresse zur Verfügung.

Unser Leistungsprofil umfasst das gesamte Spektrum rund um das Aluminiumprofil und die Verbundplatte:

- Konzeption und Entwicklung
- Werkzeugbau
- Strangpressen
- Eloxal- und Pulverbeschichtung
- Konfektionierung und neutrale Lieferung
- Lagerung
- Mechanische Bearbeitung
- Halbzeughandel

Profiltechnik



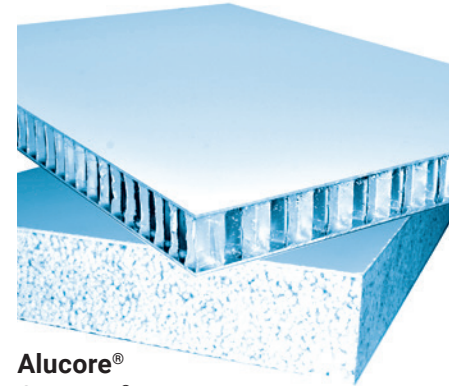
Aluminium Zeichnungsprofile
Aluminium Standardprofile

Marken



No Name Konstruktion®
No Name Solar®
No Name Frame®

Verbundwerkstoffe



Alucore®
Corapan®
Alucobond®
Dibond®

Presswerk



Mit 30 Strangpressen und Druckkräften zwischen 600 to und 8.000 to steht vom Kleinst- bis zum Großprofil fast immer eine geeignete Presse zur Verfügung.

Dies ist eine Bandbreite, die es europaweit selten gibt.

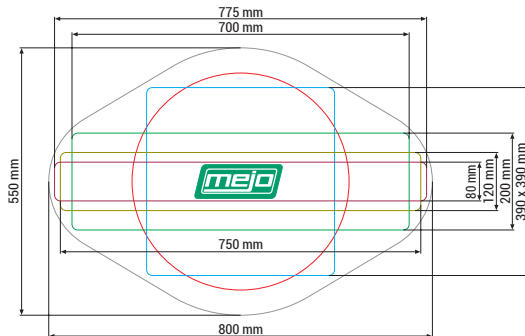
30 Strangpressen
600 bis 8000 Tonnen

Abmessungen

600 t	6 x	3500 t	2 x
1250 t	9 x	4500 t	2 x
1500 t	5 x	5000 t	1 x
2000 t	4 x	8000 t	1 x

Max. Abmessung Rechteckig:	750 x 200 mm
Max. Abmessung Vierkant:	400 x 400 mm
Max. Rundstangen Durchmesser:	420 mm
Max. Rundrohre Durchmesser:	500 mm
Max. Gewicht:	140 kg/m (290 kg/m)
Min. Gewicht:	ab ca. +/- 40 g/m
Min. Wandstärke:	ab ca. +/- 0,4 mm
Max. Länge:	26.000 mm

Die Angaben sind abhängig von der jeweiligen Legierung und Formgebung.



Legierungen

Auf insgesamt 6 Schmelzofen-Linien können Legierungen der 6000 und 2000 Aluminium-Serie gefertigt werden. Die mejo Metall Josten GmbH & Co. KG bietet somit die Möglichkeit, bestimmte Legierungsbestandteile kundenspezifisch zu beeinflussen, um besonderen Anforderungen hinsichtlich mechanischer Eigenschaften oder auch optischen Anforderungen entsprechen zu können.

Werkstoffbezeichnung nach EN 573-3

EN-AW 2011	EN-AW 6060	EN-AW 6061
EN-AW 6063	EN-AW 6005	EN-AW 6005 A
EN-AW 6082		

Eloxal

Badlinien	10 Stück
Maximale Länge	8,0 m
Farben	Ev1 bis Ev6
Vorbehandlung	E0 bis E6

Pulverbeschichtung

Pulverlinien	9 Stück
vertikal	bis 7,0 m Profillänge
horizontal	bis 13,5 m Profillänge

NNK[®]

mejo

No Name Konstruktion[®] Maschinenbauprofile - das ist die Idee, den Kunden nicht durch Sonderzubehör an eine teure Serie zu binden.

No Name Konstruktion[®] Maschinenbauprofile sind kompatibel zu Bosch und Item Profilmuttern und damit zu handelsüblichem Zubehör. Durch Konzentration auf die Profilproduktion und -distribution sind No Name Konstruktion[®] Maschinenbauprofile deutlich preiswerter.

Wir beliefern neutral Systemhäuser, Webshops und Händler in Deutschland, Österreich, der Schweiz und den Niederlanden.

No Name Konstruktion[®] ist eine geschützte Marke für Bosch und Item kompatible Maschinenbauprofile.

No Name Konstruktion[®]
Maschinenbauprofile



No Name Konstruktion® Grundprofile BSP

System	Profile kompatibel zum BOSCH Raster										
Nut	D	6	8	10							
Raster	rund	20	30	40	45			50		60	
Ausführung	leicht	leicht	leicht	leicht	ultraleicht	leicht	schwer	leicht	schwer	leicht	schwer

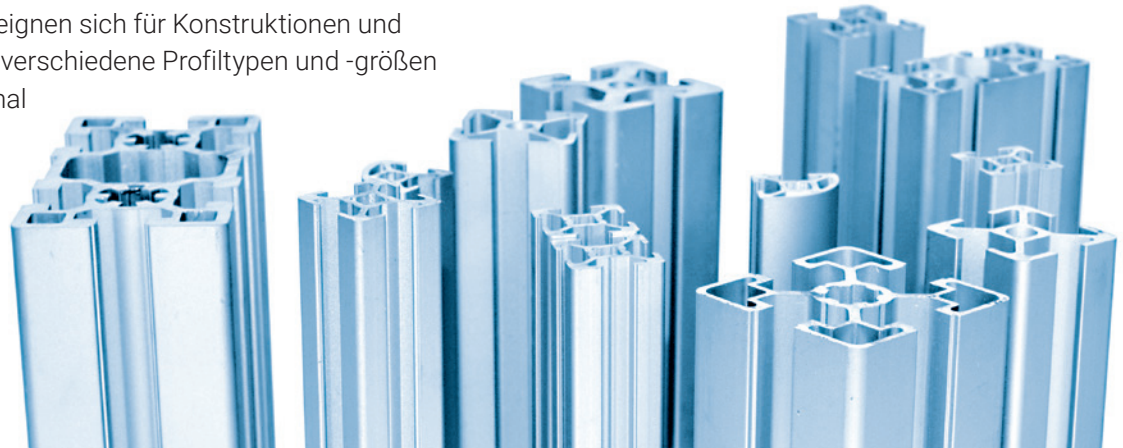


No Name Konstruktion® Grundprofile ISP

System	Profile kompatibel zum ITEM Raster										
Nut	5		6		8					10	
Raster	20		30		30	40				50	
Ausführung	leicht	schwer	leicht	schwer	leicht	ultraleicht	leicht	mittel	schwer	leicht	ultraleicht

Die BSP und ISP Grundprofile eignen sich für Konstruktionen und Anwendungen aller Art. Durch verschiedene Profiltypen und -größen kann der Materialeinsatz optimal gesteuert werden.

Die Nuten sind ausgelegt für handelsübliche Schrauben und Nutensteine.



Alucore®



Alucore® - das sind preiswerte Aluminium-Wabenverbundplatten mit hoher Biegefestigkeit bei niedrigem Gewicht.

Alucore® wird nicht im Batchverfahren, sondern kontinuierlich in Serie vom Coil gefertigt. Alucore® ist aufgrund der Herstellungsart preiswerter als andere Aluminium-Wabenverbundplatten.

mejo Verbundwerkstoffe
Nr. 1 für Alucore®

Ursprünglich lieferten wir nur Strangpressprofile als Zubehör für Verbundplattenhersteller, Händler und Verarbeiter.

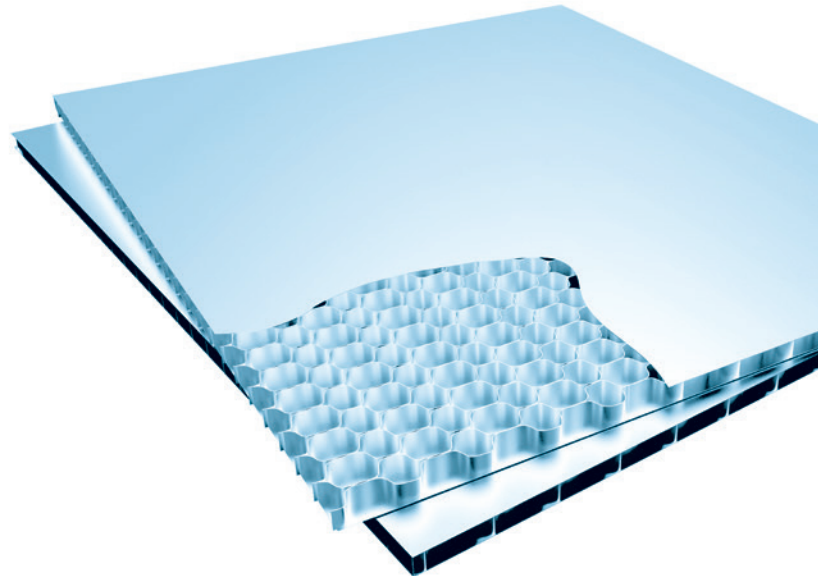
1992 integrierten wir die Verbundwerkstoffe in unser Sortiment. Es ist der einzige Geschäftsbereich außerhalb der Profilvertechnik. Unsere Aufgabe ist die Steigerung der Massentauglichkeit von Wabenverbundplatten durch Zubehörprofile, ein umfassendes Plattenlager und Lieferung von Zuschnitten in jeder Stückzahl.

Wir waren die Ersten und sind heute der mit Abstand größte A-Händler und Sägebetrieb für die Alucore®-Wabenverbundplatte der 3A-Composites in Deutschland. Wir sind verlässlicher Partner für Großhändler, Verarbeiter und Verbraucher.

Anwendungen

- Schiffbau
- Innenausbau
- Architektur
- Schienen- und Fahrzeugbau

Als Service Center schneiden und fräsen wir Alucore®-Platten auf Wunschmaß und stückzahlgenau.



Nutmuttern und -schrauben



Inhalt

Nutmuttern und -schrauben



BSP Zubehör (BOSCH kompatibel)

Arbeitskarte Nutensteine BSP	20
Nutenstein mit Steg Nut 6	21
Nutenstein mit Steg Nut 8	22
Nutenstein mit Steg Nut 10	23
Nutenstein mit Feder Nut 8	24
Nutenstein mit Feder Nut 10	25
Nutenstein mit Feder 45° Nut 10	26
Hammermutter Nut 6	27
Hammermutter Nut 8	28
Hammermutter Nut 10	29
Bundmutter	30
Hammerschraube Nut 8	31
Hammerschraube Nut 10	32

ISP Zubehör (ITEM kompatibel)

Arbeitskarte Nutensteine ISP	33
Nutenstein mit Steg Nut 5	34
Nutenstein mit Steg Nut 6	35
Nutenstein mit Steg Nut 8	36
Nutenstein mit Steg Nut 8 Edelstahl	37
Nutenstein mit Steg Nut 10	38
Nutenstein ohne Steg Nut 8	39
Nutenstein schwer Nut 8	40
Hammerschraube	41

Universal

Zylinderschraube	42
Linsenkopfschraube	43
Senkkopfschraube	44

Ihr Wunschzubehör ist nicht dabei?

Einfach nachfragen, wir erweitern für Sie gerne das Portfolio!

Inhalt Verbinder

BSP Zubehör (BOSCH kompatibel)

Bolzenverbindersatz	45
Bolzenverbindersatz	46
Drehwinkel	47
Eckverbinder	48
Gehrungswinkel	49
Gelenk	50
Gelenk mit Klemmhebel	51
Innenwinkel Innen/Innen	52
Innenwinkel Innen/Außen	53
Innenwinkel 45	54
Kabelbinderblock	55
L-Winkel Alu	56
L-Winkel Stahl	57
Magnetverschluss	58
Profilverbinder	59
Scharniersatz	60
Schnellspannverbindersatz 0°	61
Schnellspannverbindersatz 90°	62
Schnellspannverbindersatz biegsam	63
Stoßverbindersatz	64
T-Matic Formverbindersatz	65
T-Verbindersatz	66
Verbindersatz 45°	67
Verbindungsplatte	68
Winkel 30 40 45	69
Winkel 60	70
Winkel 80 90	71
Winkel S	72
Winkelsatz 20 30 40 45	73
Winkelsatz 50	74
Winkelsatz 60	75
Winkelsatz 100	76
Winkelsatz S 20 30	77
Winkelsatz S 40 45	78

Winkelsatz mit Abdeckkappe	79
Winkelsatz S mit Abdeckkappe	80
Würfelfverbindersatz 2D	81
Würfelfverbindersatz 3D	82
Zentralschraube	83
Zentralschraube selbstschneidend	84

ISP Zubehör (ITEM kompatibel)

Automatikverbindersatz	85
Automatikverbindersatz (T-Matic)	86
Automatik-Doppelverbindersatz	87
Automatikstoßverbindersatz	88
Eckverbinder	89
Gelenk	90
Gelenk mit Klemmhebel	91
Innenwinkel	92
Kabelbinderblock	93
Klemmwinkel	94
Potentialausgleich	95
L-Winkel Alu	96
L-Winkel Stahl	97
Magnetverschluss	98
Multiblock	99
Profilverbinder 45	100
Profilverbinder 180	101
Scharnier	102
Scharniersatz	103
Standardverbinder	104
Standardverbindersatz	105
Standardverbindersatz Kunststoff	106
Universalverbindersatz	107
Verbindungsplatte	108
Verbindungsplatte mit Befestigung	109
Winkel 20 30 40	110
Winkel 80	111
Winkel S	112
Winkelsatz 20 30 40	113
Winkelsatz 80	114
Winkelsatz mit Abdeckkappe 80	115
Winkelsatz mit Abdeckkappe ZN 30 40	116

Winkelsatz mit Abdeckkappe ZN 40x80	117
Winkelsatz mit Abdeckkappe 40x80x160	118
Winkelverbinder 40-45°	119
Winkelverbinder 80-45°	120
Würfelfverbindersatz 2D	121
Würfelfverbindersatz 3D	122

Ihr Wunschzubehör ist nicht dabei?

Einfach nachfragen, wir erweitern für Sie gerne das Portfolio!

Bodenelemente



Inhalt

Bodenelemente



BSP Zubehör (BOSCH kompatibel)

Fundamentwinkel	123
Fußplatte	124
Fußplatte	125
Pfostenkonsole	126
Fester Stellfuß	127
Stellfuß-Glocke	128
Gelenkstellfuß	129

ISP Zubehör (ITEM kompatibel)

Fußplatte	130
Fußplatte	131
Stellfuß D20 D30	132
Gelenkstellfuß D40	133
Gelenkstellfuß D80	134
Winkelstellfuß	135
Lenkrolle	136

Ihr Wunschzubehör ist nicht dabei?
Einfach nachfragen, wir erweitern für Sie gerne das Portfolio!

Diverses Zubehör



Inhalt

Diverses Zubehör



Universal	
Bügelgriff	137
Fallenverschluss	138
Gleithaken	139

Ihr Wunschzubehör ist nicht dabei?
Einfach nachfragen, wir erweitern für Sie gerne das Portfolio!

Abdeckelemente



Inhalt

Abdeckelemente



BSP Zubehör (BOSCH kompatibel)

Abdeckkappe	140
Abdeckkappe	141
Abdeckkappe	142
Abdeckkappe	143
Abdeckprofil	144
Einfassprofil	145

ISP Zubehör (ITEM kompatibel)

Abdeckkappe	146
Abdeckkappe	147
Abdeckkappe	148
Abdeckkappe	149
Abdeckprofil	150
Einfassprofil	151

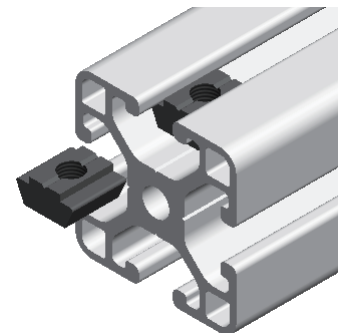
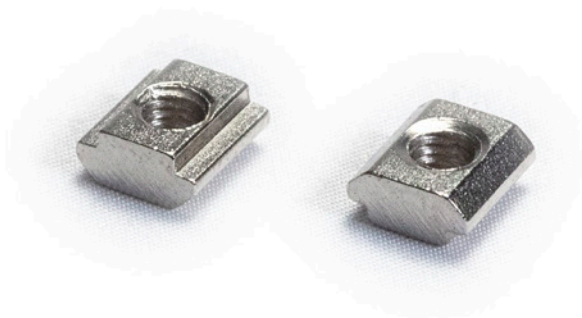
Ihr Wunschzubehör ist nicht dabei?
Einfach nachfragen, wir erweitern für Sie gerne das Portfolio!

Arbeitskarte Nutensteine BSP

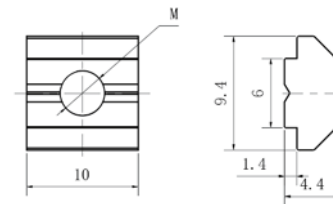
NUTENSTEINE BSP (BOSCH kompatibel)	Typ	Ausführung	Artikel Nr.	
	mit Steg		Nut 6 M5	1104375
			Nut 8 M6	1104541
			Nut 8 M8	1104187
			Nut 10 M4	1105977
			Nut 10 M5	1105919
			Nut 10 M6	1103921
	mit Feder		Nut 10 M8	1103922
			Nut 8 M4	1105398
			Nut 8 M5	1105399
			Nut 8 M6	1104280
			Nut 8 M8	1104738
			Nut 10 M4	1104006
			Nut 10 M5	1104007
			Nut 10 M6	1103950
			Nut 10 M8	1106324
		Nut 10 M6 45°	1106323	
	Nut 10 M8 45°	1103951		



Nutenstein

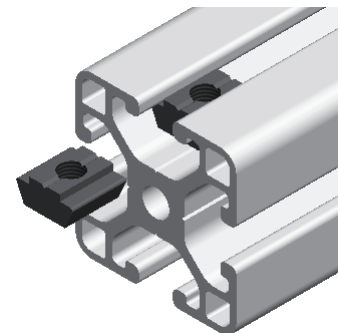
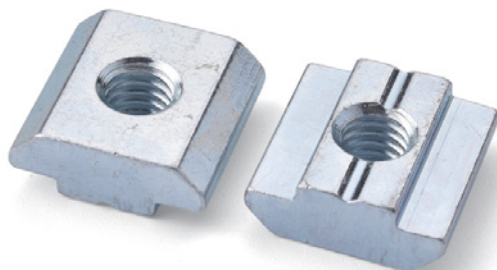


Artikel Nr.	Ausführung	Gewicht (g)	Raster	Material
1104375	Nutenstein mit Steg 9,4x4,4 mm Nut 6 M5	3	20	Stahl, verzinkt

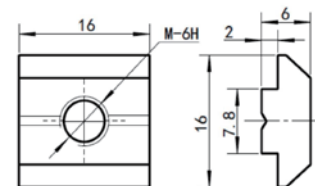




Nutenstein

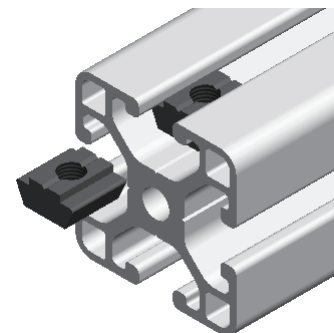
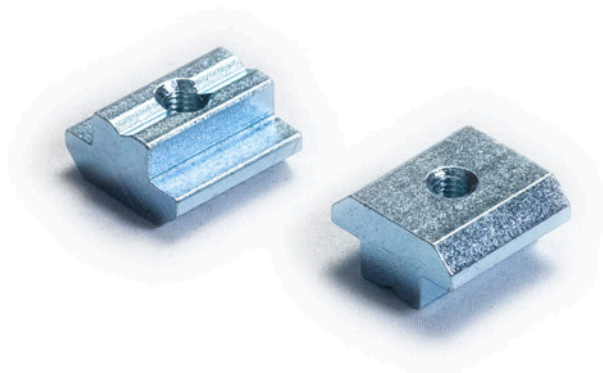


Artikel Nr.	Ausführung	Gewicht (g)	Raster	Material
1104541	Nutenstein mit Steg 15,7x6 mm Nut 8 M6	3	30	Stahl, verzinkt
1104187	Nutenstein mit Steg 15,7x6 mm Nut 8 M8	3	30	Stahl, verzinkt

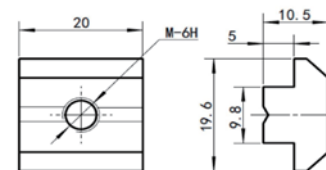




Nutenstein

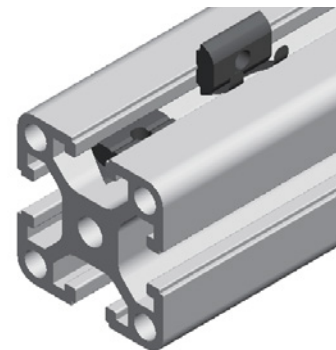
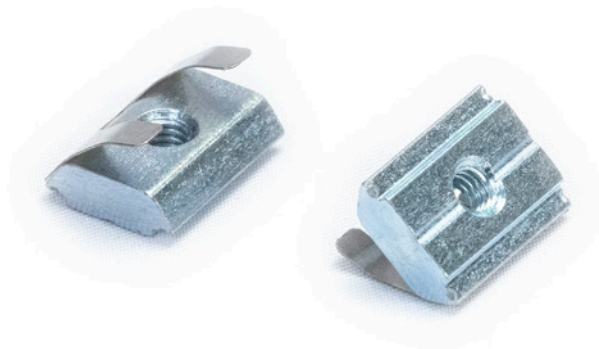


Artikel Nr.	Ausführung	Gewicht (g)	Raster	Material
1105977	Nutenstein mit Steg 19,6 x 10,5 mm Nut 10 M4	22	40 / 45	Stahl, verzinkt
1105919	Nutenstein mit Steg 19,6 x 10,5 mm Nut 10 M5	21	40 / 45	Stahl, verzinkt
1103921	Nutenstein mit Steg 19,6 x 10,5 mm Nut 10 M6	20	40 / 45	Stahl, verzinkt
1103922	Nutenstein mit Steg 19,6 x 10,5 mm Nut 10 M8	19	40 / 45	Stahl, verzinkt
1105334	Nutenstein mit Steg 19,6 x 10,5 mm Nut 10 M10	18	40 / 45	Stahl, verzinkt

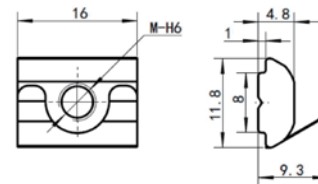




Nutenstein

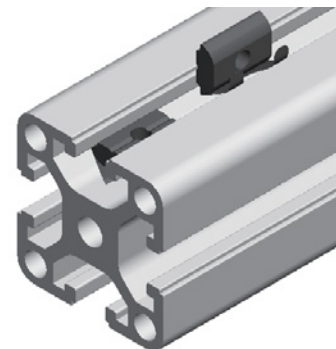


Artikel Nr.	Ausführung	Gewicht (g)	Raster	Material
1105398	Nutenstein mit Feder 11,8 x 4,3 mm Nut 8 M4	4	30	Stahl, verzinkt
1105399	Nutenstein mit Feder 11,8 x 4,3 mm Nut 8 M5	4	30	Stahl, verzinkt
1104280	Nutenstein mit Feder 11,8 x 4,3 mm Nut 8 M6	4	30	Stahl, verzinkt
1104738	Nutenstein mit Feder 11,8 x 4,3 mm Nut 8 M8	4	30	Stahl, verzinkt

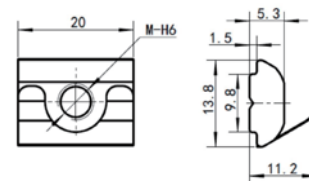




Nutenstein

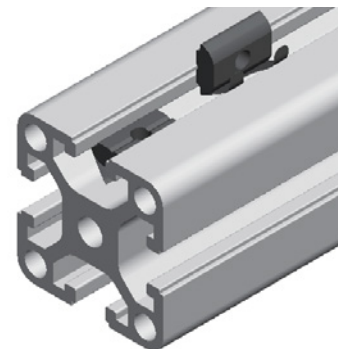
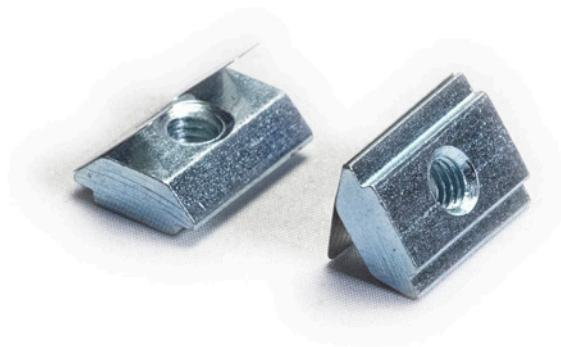


Artikel Nr.	Ausführung	Gewicht (g)	Raster	Material
1104006	Nutenstein mit Feder 13,8 x 5,3mm Nut 10 M4	10	40 / 45	Stahl, verzinkt
1104007	Nutenstein mit Feder 13,8 x 5,3mm Nut 10 M5	10	40 / 45	Stahl, verzinkt
1103950	Nutenstein mit Feder 13,8 x 5,3mm Nut 10 M6	10	40 / 45	Stahl, verzinkt
1106324	Nutenstein mit Feder 13,8 x 5,3mm Nut 10 M8	10	40 / 45	Stahl, verzinkt

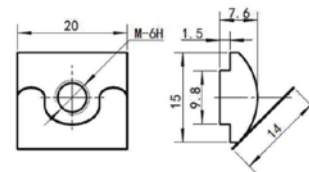




Nutenstein

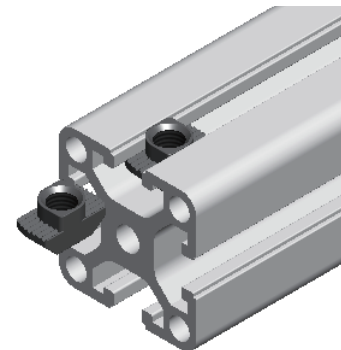


Artikel Nr.	Ausführung	Gewicht (g)	Raster	Material
1106323	Nutenstein mit Feder 45°15 x 7,6mm Nut 10 M6	11	40 / 45	Stahl, verzinkt
1103951	Nutenstein mit Feder 45°15 x 7,6mm Nut 10 M8	11	40 / 45	Stahl, verzinkt

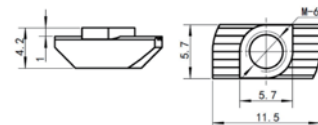




Hammermutter

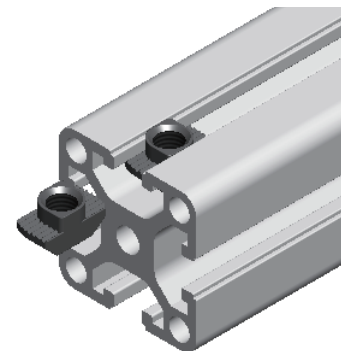
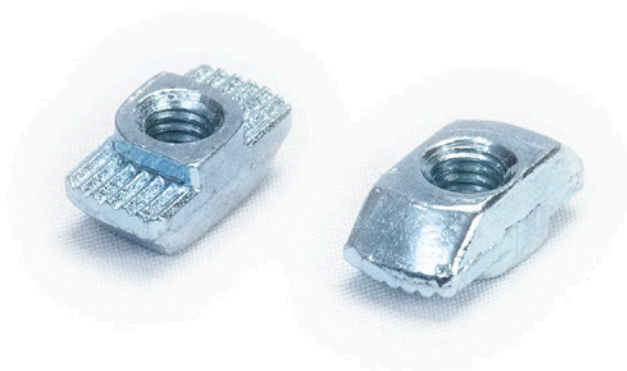


Artikel Nr.	Ausführung	Gewicht (g)	Raster	Material
1104836	Hammermutter 5,7 x 4,2 mm Nut 6 M4	3	20	Stahl, verzinkt

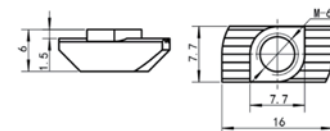




Hammermutter

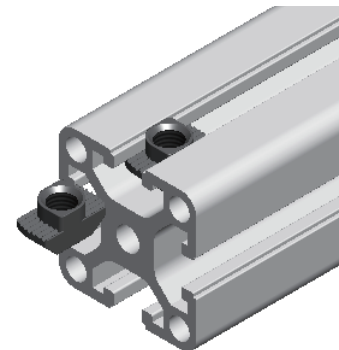


Artikel Nr.	Ausführung	Gewicht (g)	Raster	Material
1104038	Hammermutter 7,7 x 6 mm Nut 8 M4	4	30	Stahl, verzinkt
1105068	Hammermutter 7,7 x 6 mm Nut 8 M5	4	30	Stahl, verzinkt
1104041	Hammermutter 7,7 x 6 mm Nut 8 M6	4	30	Stahl, verzinkt

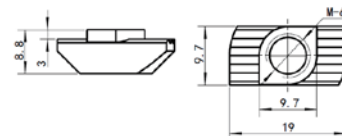




Hammermutter



Artikel Nr.	Ausführung	Gewicht (g)	Raster	Material
1104765	Hammermutter 9,7 x 8,8 mm Nut 10 M4	10	40 / 45	Stahl, verzinkt
1105375	Hammermutter 9,7 x 8,8 mm Nut 10 M5	10	40 / 45	Stahl, verzinkt
1103923	Hammermutter 9,7 x 8,8 mm Nut 10 M6	10	40 / 45	Stahl, verzinkt
1103926	Hammermutter 9,7 x 8,8 mm Nut 10 M8	10	40 / 45	Stahl, verzinkt

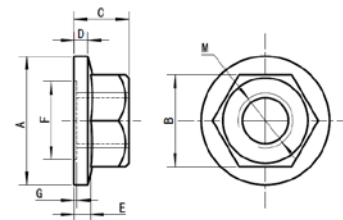




Bundmutter

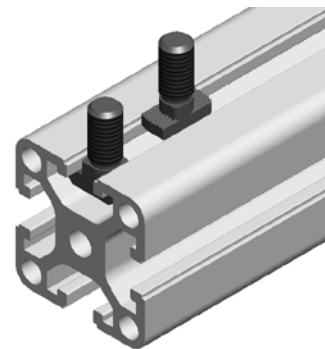


Artikel Nr.	Ausführung	Gewicht (g)	Raster	Material
1106968	Bundmutter M6	5	-	Stahl, verzinkt
1104135	Bundmutter M8	5	-	Stahl, verzinkt





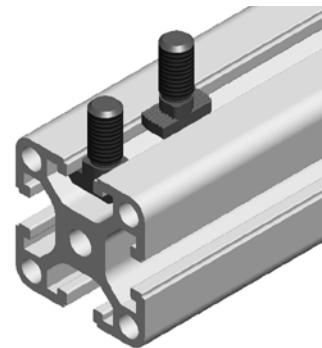
Hammerkopfschraube



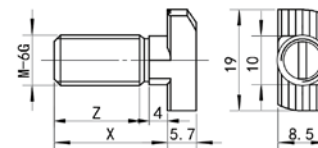
Artikel Nr.	Ausführung	Gewicht (g)	Raster	Material
1106967	Hammerkopfschraube Nut 8 M6x16	10	30	Stahl, verzinkt
1104305	Hammerkopfschraube Nut 8 M6x25	10	30	Stahl, verzinkt
1105022	Hammerkopfschraube Nut 8 M8x25	12	30	Stahl, verzinkt



Hammerkopfschraube



Artikel Nr.	Ausführung	Gewicht (g)	Raster	Material
1103915	Hammerkopfschraube Nut 10 M8x20	13	40 / 45	Stahl, verzinkt
1104134	Hammerkopfschraube Nut 10 M8x25	15	40 / 45	Stahl, verzinkt
1103933	Hammerkopfschraube Nut 10 M8x30	16	40 / 45	Stahl, verzinkt
1104781	Hammerkopfschraube Nut 10 M8x40	19	40 / 45	Stahl, verzinkt

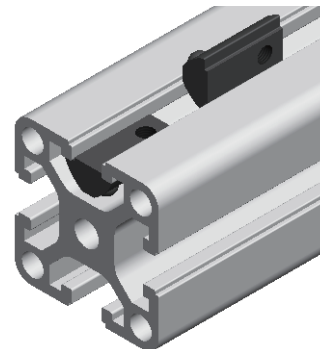


Arbeitskarte Nutzensteine ISP

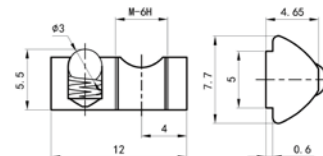
	Typ	Ausführung	Artikel Nr.
NUTENSTEINE ISP (ITEM kompatibel)	mit Steg	Nut 5 M3	1106105
		Nut 5 M4	1104352
		Nut 5 M5	1104163
		Nut 6 M4	1104472
		Nut 6 M5	1104165
		Nut 6 M6	1103727
		Nut 8 M4	1104058
		Nut 8 M5	1103980
		Nut 8 M6	1103728
		Nut 8 M8	1103729
		Nut 8 M4 Edelstahl	1105470
		Nut 8 M5 Edelstahl	1106182
		Nut 8 M6 Edelstahl	1103765
		Nut 8 M8 Edelstahl	1105181
	Nut 10 M8	1105418	
	ohne Steg	Nut 8 M4	1105222
		Nut 8 M5	1105362
		Nut 8 M6	1104179
Nut 8 M8		1104178	
schwer	Nut 8 M6	1105242	
	Nut 8 M8	1103795	



Nutenstein

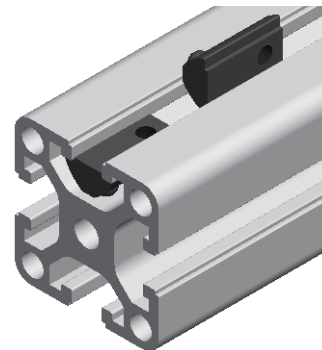
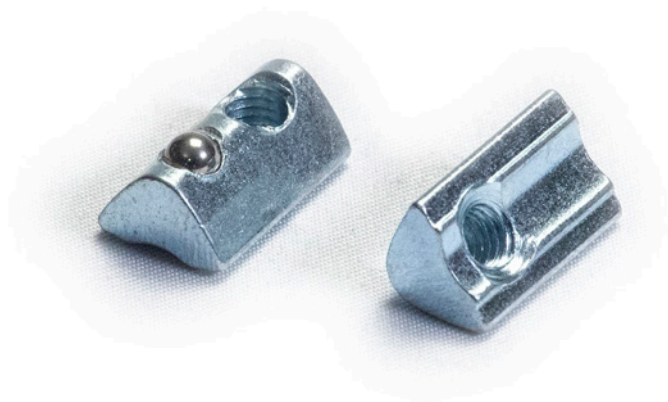


Artikel Nr.	Ausführung	Gewicht (g)	Raster	Material
1106105	Nutenstein mit Steg 7,7 x 4,7 mm Nut 5 M3	2	20	Stahl, verzinkt
1104352	Nutenstein mit Steg 7,7 x 4,7 mm Nut 5 M4	2	20	Stahl, verzinkt
1104163	Nutenstein mit Steg 7,7 x 4,7 mm Nut 5 M5	2	20	Stahl, verzinkt

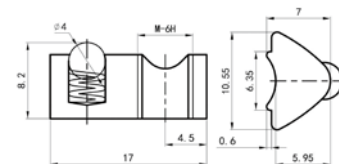




Nutenstein

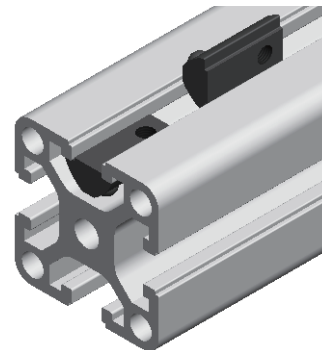
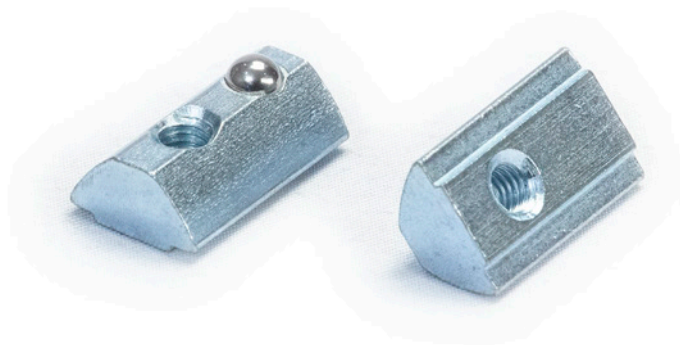


Artikel Nr.	Ausführung	Gewicht (g)	Raster	Material
1104472	Nutenstein mit Steg 10,6 x 7 mm Nut 6 M4	5	30	Stahl, verzinkt
1104165	Nutenstein mit Steg 10,6 x 7 mm Nut 6 M5	5	30	Stahl, verzinkt
1103727	Nutenstein mit Steg 10,6 x 7 mm Nut 6 M6	5	30	Stahl, verzinkt

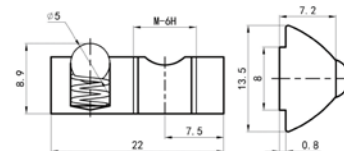




Nutenstein

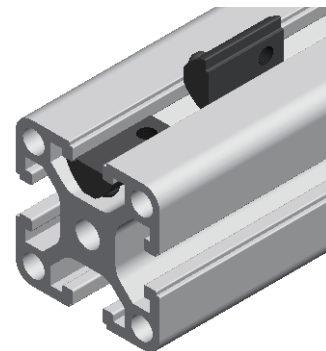
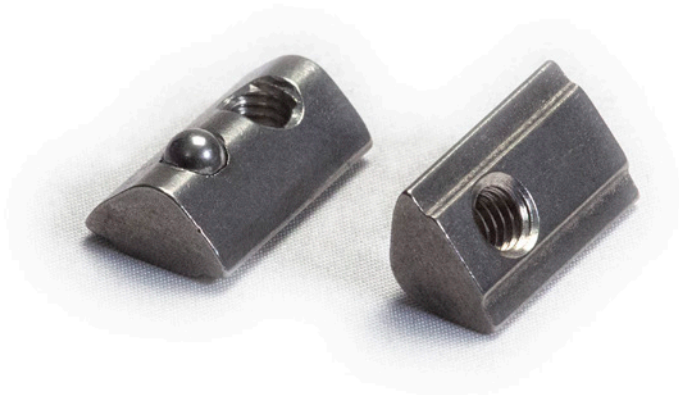


Artikel Nr.	Ausführung	Gewicht (g)	Raster	Material
1104058	Nutenstein mit Steg 13,5 x 7,2 mm Nut 8 M4	11	40	Stahl, verzinkt
1103980	Nutenstein mit Steg 13,5 x 7,2 mm Nut 8 M5	11	40	Stahl, verzinkt
1103728	Nutenstein mit Steg 13,5 x 7,2 mm Nut 8 M6	11	40	Stahl, verzinkt
1103729	Nutenstein mit Steg 13,5 x 7,2 mm Nut 8 M8	11	40	Stahl, verzinkt

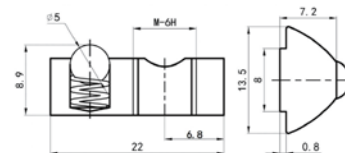




Nutenstein

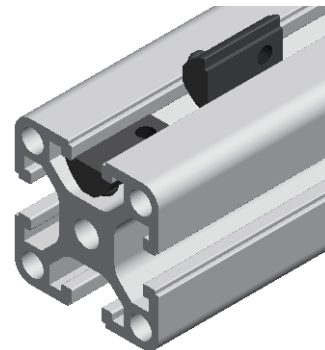


Artikel Nr.	Ausführung	Gewicht (g)	Raster	Material
1105470	Nutenstein mit Steg 13,5 x 7,2 mm Nut 8 M4	11	40	Edelstahl
1106182	Nutenstein mit Steg 13,5 x 7,2 mm Nut 8 M5	11	40	Edelstahl
1103765	Nutenstein mit Steg 13,5 x 7,2 mm Nut 8 M6	11	40	Edelstahl
1105181	Nutenstein mit Steg 13,5 x 7,2 mm Nut 8 M8	11	40	Edelstahl

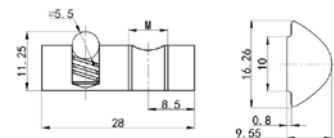




Nutenstein

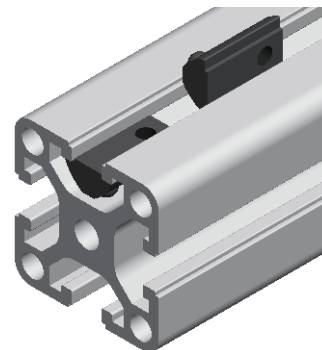


Artikel Nr.	Ausführung	Gewicht (g)	Raster	Material
1105418	Nutenstein mit Steg 16,2 x 9,6 mm Nut 10 M8	15	50	Stahl, verzinkt

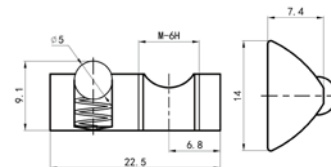




Nutenstein

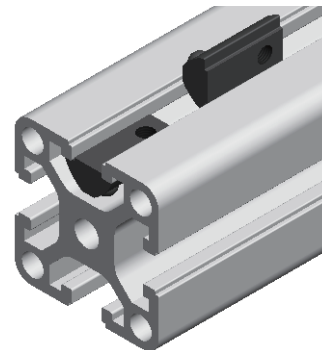
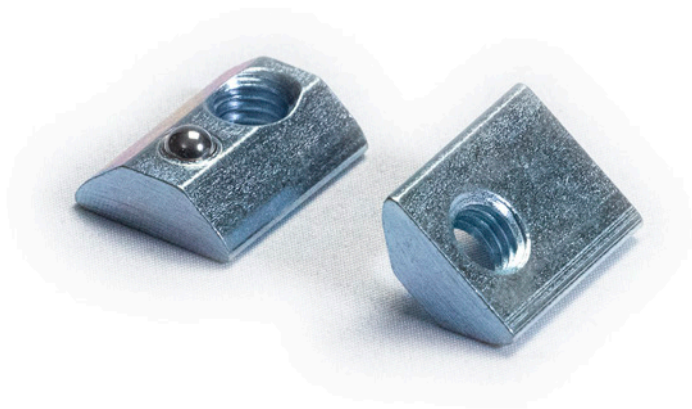


Artikel Nr.	Ausführung	Gewicht (g)	Raster	Material
1105222	Nutenstein ohne Steg 14 x 7,4 mm Nut 8 M4	11	40	Stahl, verzinkt
1105362	Nutenstein ohne Steg 14 x 7,4 mm Nut 8 M5	11	40	Stahl, verzinkt
1104179	Nutenstein ohne Steg 14 x 7,4 mm Nut 8 M6	11	40	Stahl, verzinkt
1104178	Nutenstein ohne Steg 14 x 7,4 mm Nut 8 M8	11	40	Stahl, verzinkt





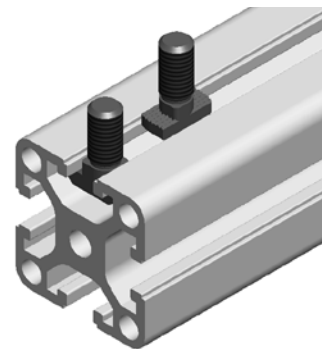
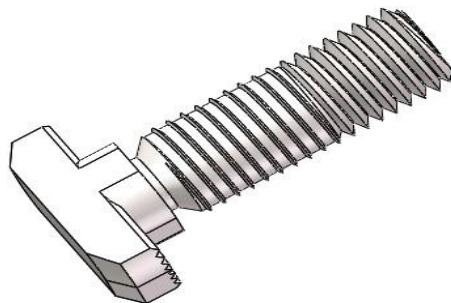
Nutenstein



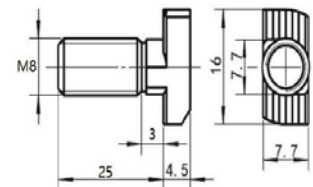
Artikel Nr.	Ausführung	Gewicht (g)	Raster	Material
1105242	Nutenstein schwer 18 x 6,8 mm Nut 8 M6	16	40	Stahl, verzinkt
1103795	Nutenstein schwer 18 x 6,8 mm Nut 8 M8	15	40	Stahl, verzinkt



Hammerschraube



Artikel Nr.	Ausführung	Gewicht (g)	Raster	Material
1106823	Hammerschraube Nut 8 M8x25	15	40	Stahl, verzinkt



Zylinderschraube

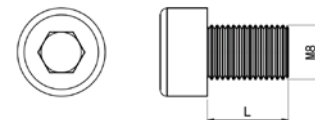


1105497 (DIN 7984)



1106208 (DIN 912)

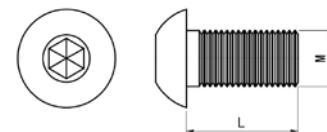
Artikel Nr.	Ausführung	Gewicht (g)	Raster	Material
1105159	DIN 7984 M6x10	5	-	Stahl, verzinkt
1105497	DIN 7984 M6x12	5	-	Stahl, verzinkt
1106208	DIN 912 M6x14	5	-	Stahl, verzinkt
1106696	DIN 7984 M6x30	8	-	Stahl, verzinkt
1107007	DIN 912 M8x16	6	-	Stahl, verzinkt
1104168	DIN 7984 M8x20	8	-	Stahl, verzinkt
1107014	DIN 7984 M8x25	10	-	Stahl, verzinkt
1104942	DIN 7984 M8x30	10	-	Stahl, verzinkt
1103000	DIN 912 M8x35	15	-	Edelstahl
1102999	DIN 912 M8x40	15	-	Edelstahl



Linsenkopfschraube



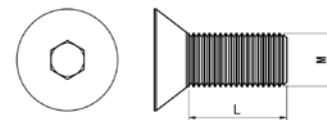
Artikel Nr.	Ausführung	Gewicht (g)	Raster	Material
1105995	ISO 7380.1 M5x16	3	-	Stahl, verzinkt
1105996	ISO 7380.1 M6x16	3	-	Stahl, verzinkt
1105877	ISO 7380.1 M6x20	5	-	Stahl, verzinkt
1106385	ISO 7380.1 M8x10	5	-	Stahl, verzinkt
1105169	ISO 7380.1 M8x16	8	-	Stahl, verzinkt
1105891	ISO 7380.1 M8x20	10	-	Stahl, verzinkt
1105876	ISO 7380.1 M8x25	11	-	Stahl, verzinkt
1106695	ISO 7380.1 M8x30	12	-	Stahl, verzinkt
1106181	ISO 7380.2 M8x35	15	-	Stahl, verzinkt



Senkkopfschraube



Artikel Nr.	Ausführung	Gewicht (g)	Raster	Material
1106916	DIN 7991 M4x10	1	-	Stahl, verzinkt
1105739	DIN 7991 M6x14	3	-	Stahl, verzinkt
1105246	DIN 7991 M6x20	4	-	Stahl, verzinkt
1106693	DIN 7991 M6x25	5	-	Stahl, verzinkt
1106400	DIN 7991 M8x14	6	-	Stahl, verzinkt
1106647	DIN 7991 M8x18	8	-	Stahl, verzinkt
1107103	DIN 7991 M8x18	8	-	Edelstahl
1105348	DIN 7991 M8x20	9	-	Stahl, verzinkt
1106694	DIN 7991 M8x25	10	-	Stahl, verzinkt



No Name Konstruktion® – Markenqualität zu besten Preisen ohne Systemzwang

Bolzenverbindersatz



Artikel Nr.	Ausführung	Gewicht (g)	Raster	Material
1105461	Bolzenverbindersatz Nut 8 D11x30	26	30	Stahl, verzinkt
1104185	Bolzenverbindersatz Nut 10 D17x40	70	40	Stahl, verzinkt
1104199	Bolzenverbindersatz Nut 10 D17x45	80	45	Stahl, verzinkt
1104880	Bolzenverbindersatz Nut 10 D17x60	100	60	Stahl, verzinkt



Bolzenverbindersatz



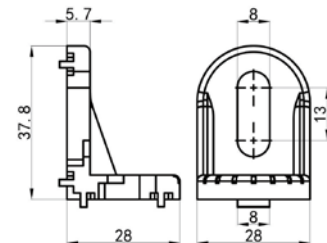
Artikel Nr.	Ausführung	Gewicht (g)	Raster	Material
1105460	Bolzenverbindersatz Nut 10 D17x90	132	90	Stahl, verzinkt



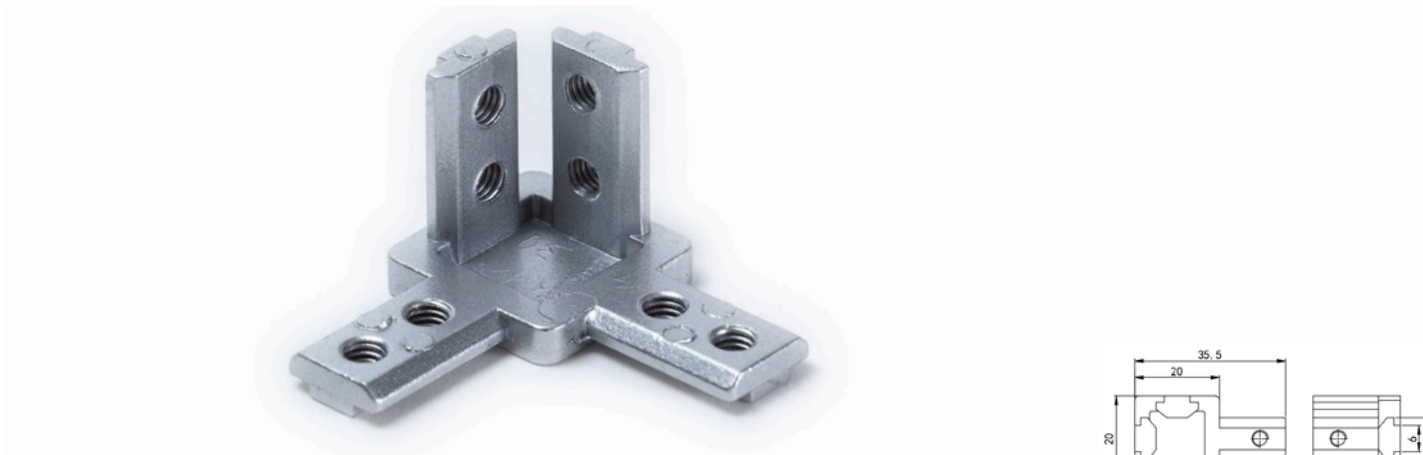
Drehwinkel



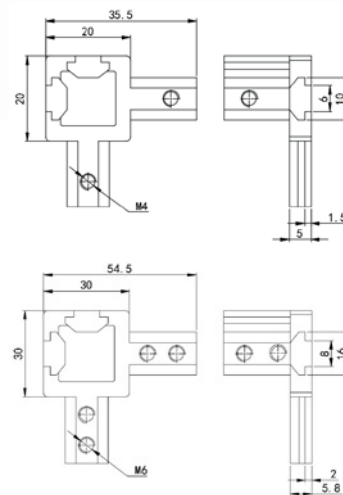
Artikel Nr.	Ausführung	Gewicht (g)	Raster	Material
1106407	Drehwinkel 30 Nut 8	16	30	Aluminiumguss, blank



Eckverbinder



Artikel Nr.	Ausführung	Gewicht (g)	Raster	Material
1106408	Eckverbinder 3D Nut 6 20x20	25	20	Zinkdruckguss
1106409	Eckverbinder 3D Nut 8 30x30	80	30	Zinkdruckguss

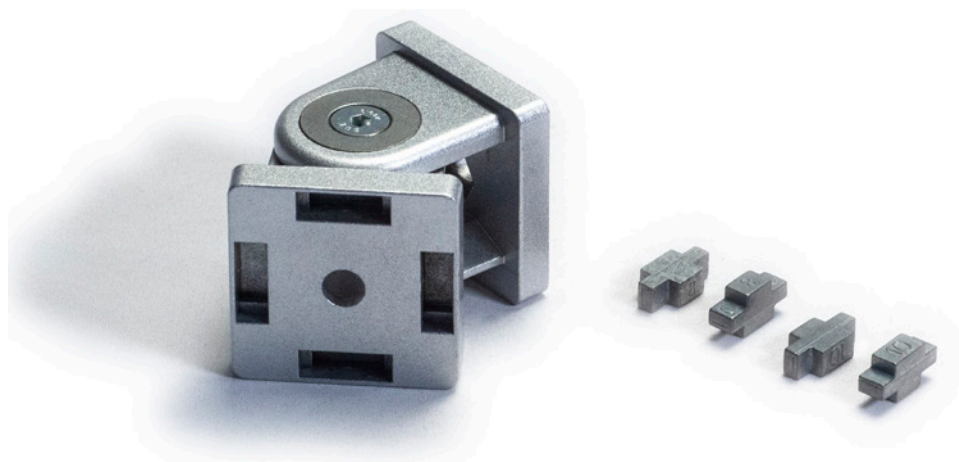




Gehrungswinkel

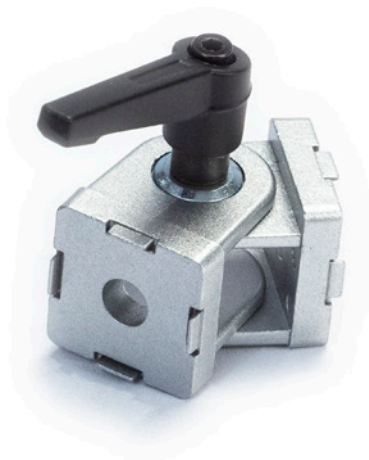
Artikel Nr.	Ausführung	Gewicht (g)	Raster	Material
1106732	Gehrungswinkel Nut 8		30	Stahl, verzinkt

Gelenk



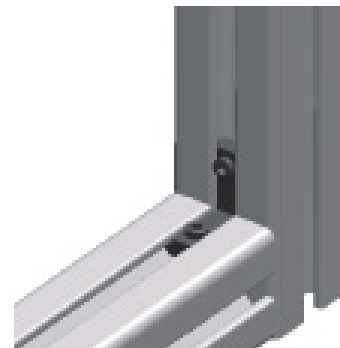
Artikel Nr.	Ausführung	Gewicht (g)	Raster	Material
1104829	Gelenk Nut 8 30x30	140	30	Zinkdruckguss
1105588	Gelenk Nut 8/10 40x40	300	40	Zinkdruckguss
1104373	Gelenk Nut 10 45x45	330	45	Zinkdruckguss

Gelenk



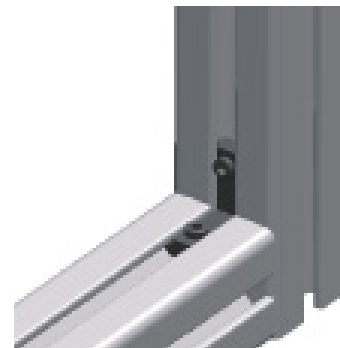
Artikel Nr.	Ausführung	Gewicht (g)	Raster	Material
1105587	Gelenk Nut 8 30x30 mit Klemmhebel	163	30	Zinkdruckguss
1105589	Gelenk Nut 8/10 40x40 mit Klemmhebel	338	40	Zinkdruckguss

Innenwinkel

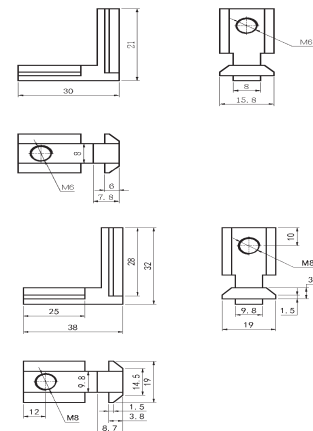


Artikel Nr.	Ausführung	Gewicht (g)	Raster	Material
1104724	Innenwinkel Nut 6 Innen/Innen	8	20	Zinkdruckguss
1104828	Innenwinkel Nut 8 Innen/Innen	24	30	Zinkdruckguss
1104411	Innenwinkel Nut 10 Innen/Innen	44	40 / 45	Zinkdruckguss

Innenwinkel



Artikel Nr.	Ausführung	Gewicht (g)	Raster	Material
1104552	Innenwinkel Nut 8 Innen/Außen	24	30	Zinkdruckguss
1103924	Innenwinkel Nut 10 Innen/Außen	44	40 / 45	Zinkdruckguss

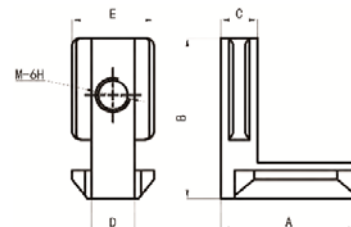




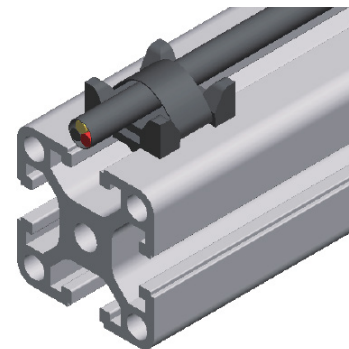
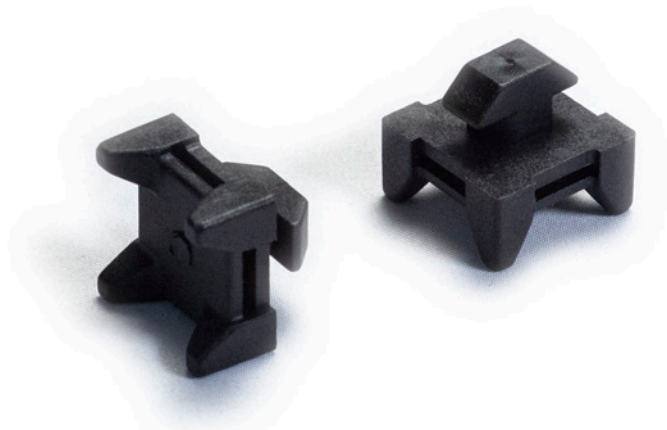
Innenwinkel



Artikel Nr.	Ausführung	Gewicht (g)	Raster	Material
1106887	Innenwinkel Nut 10 45 Innen/ Innen Innen/Außen	45	45	Zinkdruckguss



Kabelbinderblock



Artikel Nr.	Ausführung	Gewicht (g)	Raster	Material
1105077	Kabelbinderblock Nut 8	10	-30	PA, schwarz
1105015	Kabelbinderblock Nut 10	15	-40	PA, schwarz

L-Winkel

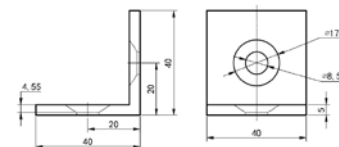


Artikel Nr.	Ausführung	Gewicht (g)	Raster	Material
1105392	L-Winkel 40x40 alufarbig	30	-40	Aludruckguss

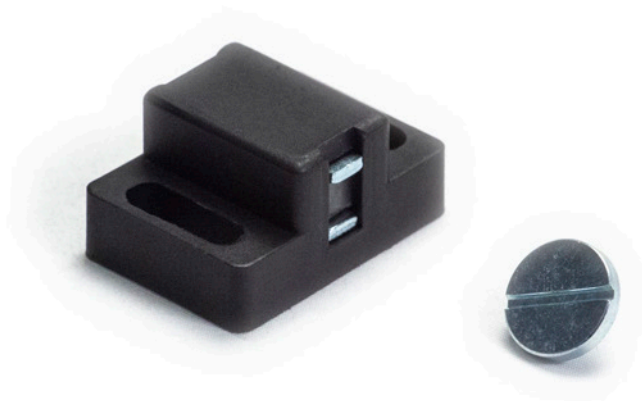
L-Winkel



Artikel Nr.	Ausführung	Gewicht (g)	Raster	Material
1106106	L-Winkel 20x20 schwarz	-20	20	Stahl
1105801	L-Winkel 30x30 schwarz	-30	30	Stahl
1103645	L-Winkel 40x40 schwarz	-40	40	Stahl

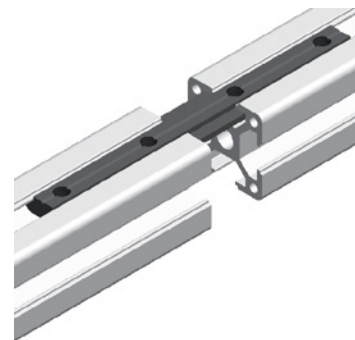
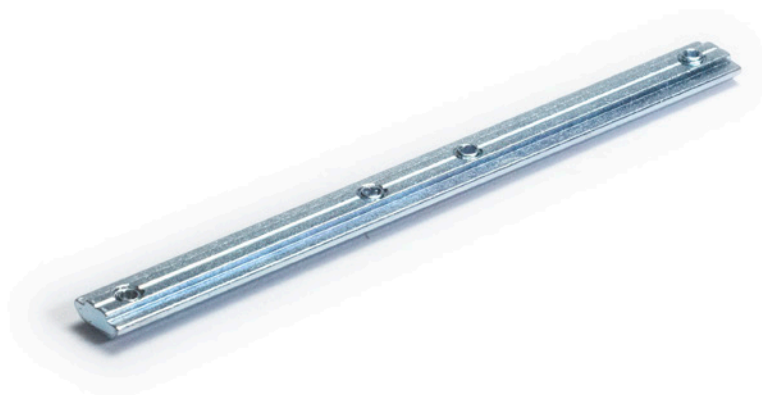


Magnetverschluss



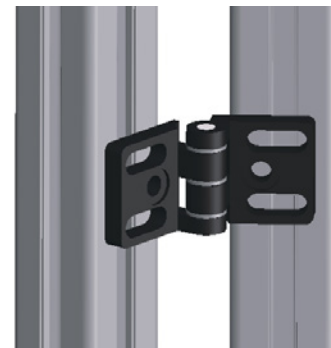
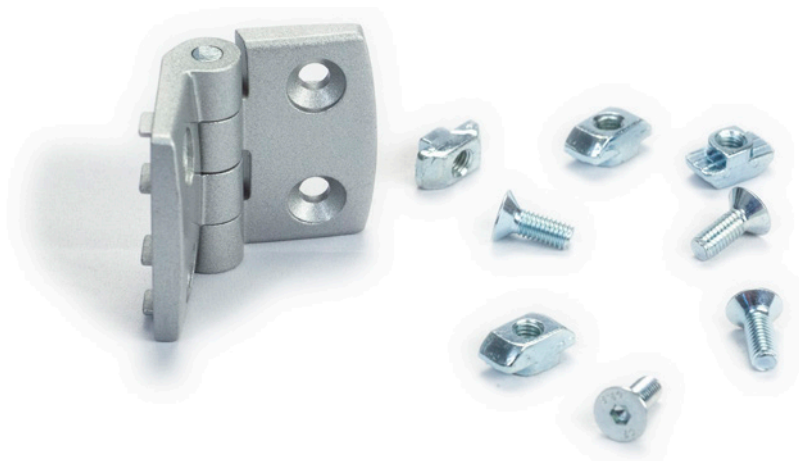
Artikel Nr.	Ausführung	Gewicht (g)	Raster	Material
1106425	Magnetverschluss 20	12	30	PA
1105592	Magnetverschluss 30-40	39	30/40	PA

Profilverbinder



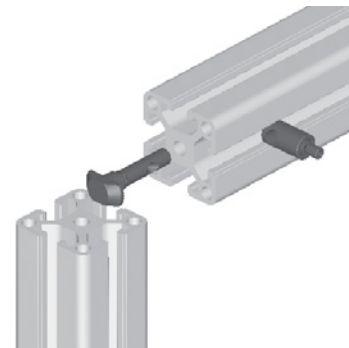
Artikel Nr.	Ausführung	Gewicht (g)	Raster	Material
1104968	Profilverbinder 6 180	-	20	Stahl, verzinkt
1104306	Profilverbinder 8 180	200	30	Stahl, verzinkt
1104307	Profilverbinder 10 180	200	40/45	Stahl, verzinkt

Scharniersatz



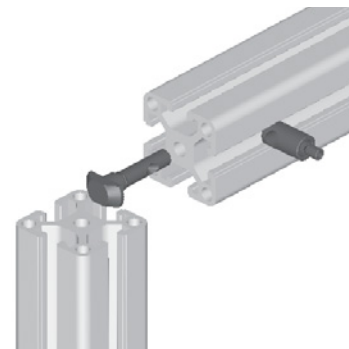
Artikel Nr.	Ausführung	Gewicht (g)	Raster	Material
1106491	Scharniersatz Nut 8 30x30 alufarbig	-	30	Aludruckguss
1105176	Scharniersatz Nut 10 40x40 alufarbig	-	40	Aludruckguss
1104825	Scharniersatz Nut 10 45x45 alufarbig	-	45	Aludruckguss

Schnellspanverbindersatz



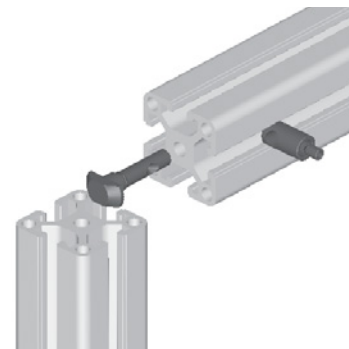
Artikel Nr.	Ausführung	Gewicht (g)	Raster	Material
1105052	Schnellspanverbinder Nut 8 0° D11	21	30	Stahl, verzinkt
1104372	Schnellspanverbinder Nut 10 0° D9,8	56	40 / 45	Stahl, verzinkt
1103931	Schnellspanverbinder Nut 10 0° D17	-	40 / 45	Stahl, verzinkt

Schnellspanverbindersatz

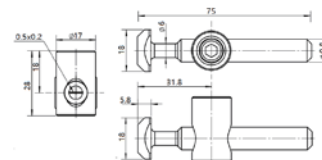


Artikel Nr.	Ausführung	Gewicht (g)	Raster	Material
1105053	Schnellspanverbinder Nut 8 90° D11	21	30	Stahl, verzinkt
1104026	Schnellspanverbinder Nut 10 90° D17	56	40 / 45	Stahl, verzinkt

Schnellspanverbindersatz



Artikel Nr.	Ausführung	Gewicht (g)	Raster	Material
1104518	Schnellspanverbinder Nut 8 biegebar D11	-	30	Stahl, verzinkt
1106195	Schnellspanverbinder Nut 10 biegebar D17	-	40 / 45	Stahl, verzinkt





Stoßverbindersatz



Artikel Nr.	Ausführung	Gewicht (g)	Raster	Material
1107119	T-Matic Stoßverbindersatz L45	-	45 leicht	Stahl, verzinkt

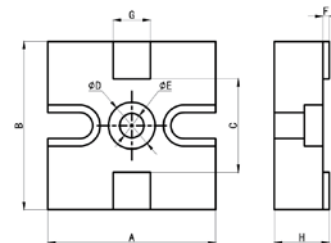
T-Matic Formverbindersatz



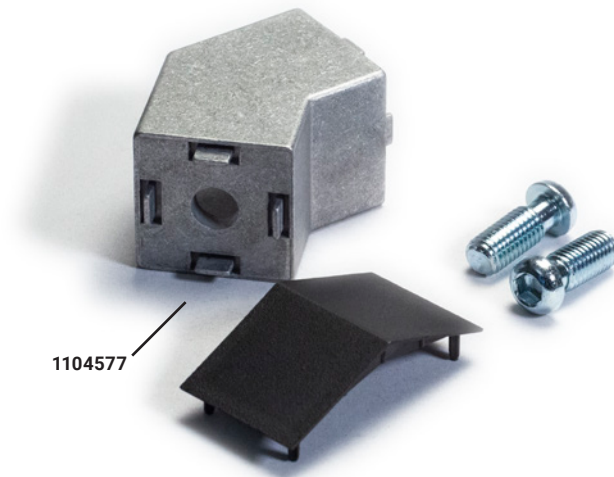
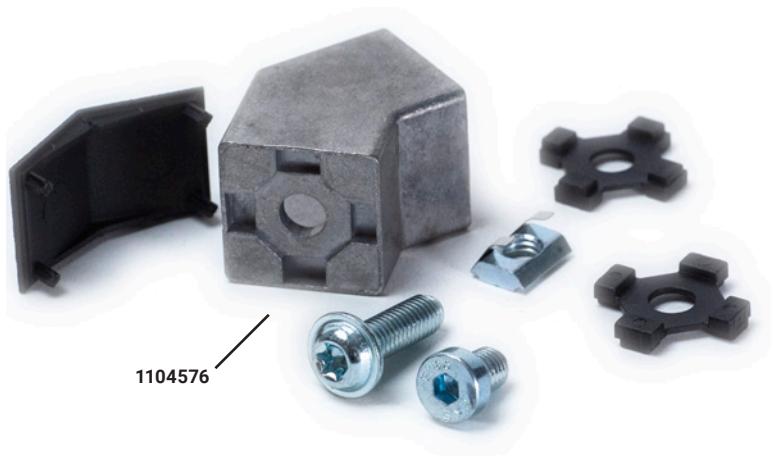
Artikel Nr.	Ausführung	Gewicht (g)	Raster	Material
1104133	Formverbindersatz Nut 8	26	30	Stahl, verzinkt
1106352	T-Matic Verbindersatz Nut 10	35	40 leicht / 45 schwer	Stahl, verzinkt
1106715	Formverbindersatz Nut 10 L45	35	45 leicht	Stahl, verzinkt

T-Verbindersatz

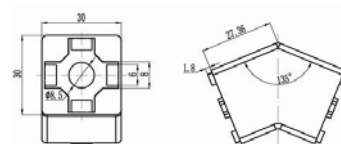
Artikel Nr.	Ausführung	Gewicht (g)	Raster	Material
1104837	T-Verbindersatz Nut 8 30x30, blank	-	30	Aludruckguss
1105328	T-Verbindersatz Nut 10 40x40, blank	-	40	Aludruckguss



Verbindersatz 45°



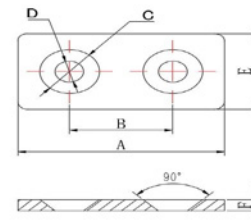
Artikel Nr.	Ausführung	Gewicht (g)	Raster	Material
1104576	Verbindersatz 45° Nut 8 30x30	60	30	Aludruckguss, blank
1106716	Verbindersatz 45° Nut 10 40x40	140	40	Aludruckguss, blank
1104577	Verbindersatz 45° Nut 10 45x45	185	45	Aludruckguss, blank



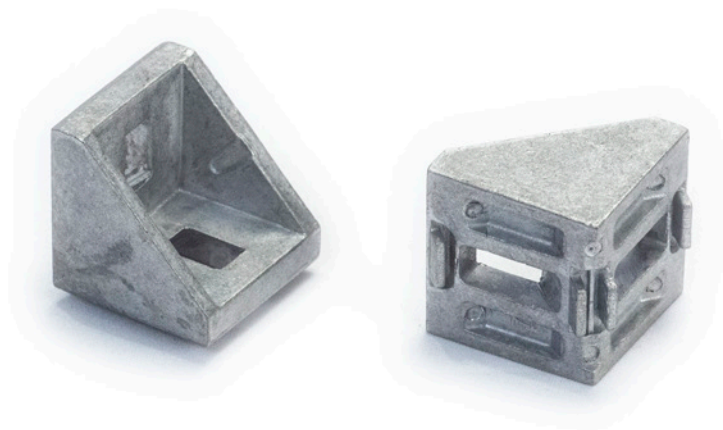
Verbindungsplatte



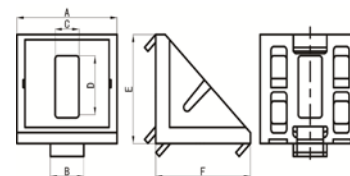
Artikel Nr.	Ausführung	Gewicht (g)	Raster	Material
1105016	Verbindungsplatte 20/40 schwarz	-	20	Zinkdruckguss
1105572	Verbindungsplatte 40/80 schwarz	115	40	Zinkdruckguss



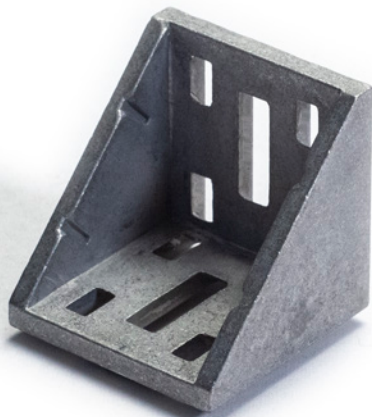
Winkel



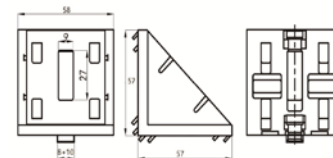
Artikel Nr.	Ausführung	Gewicht (g)	Raster	Material
1105496	Winkel Nut 8 30x30x30	21	30	Aludruckguss, blank
1104040	Winkel Nut 10 40x40x40	31	40	Aludruckguss, blank
1103914	Winkel Nut 10 45x45x45	52	45	Aludruckguss, blank



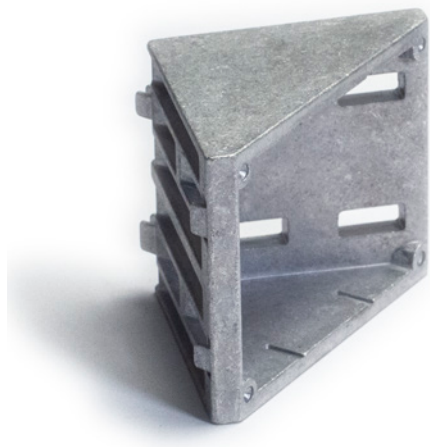
Winkel



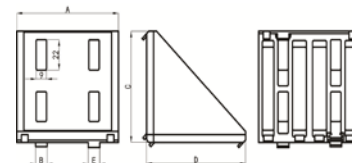
Artikel Nr.	Ausführung	Gewicht (g)	Raster	Material
1104780	Winkel Nut 8 / Nut 10 60x60x60	108	60	Aludruckguss, blank



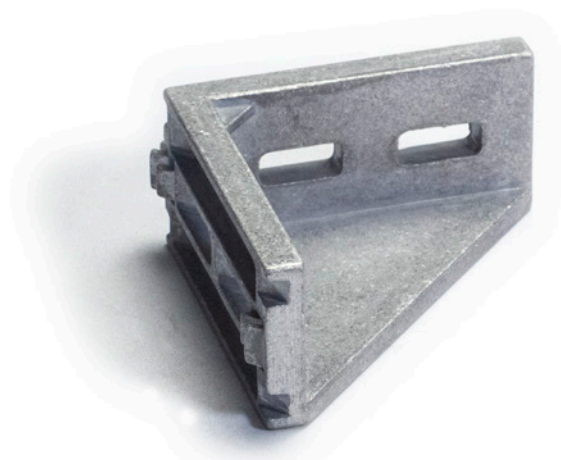
Winkel



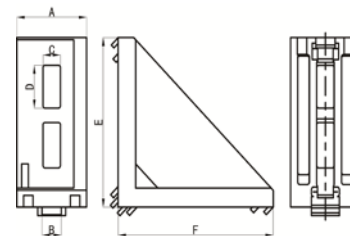
Artikel Nr.	Ausführung	Gewicht (g)	Raster	Material
1105376	Winkel Nut 8 / Nut 10 80x80x80	208	40	Aludruckguss, blank
1104946	Winkel Nut 8 / Nut 10 90x90x90	321	45	Aludruckguss, blank



Winkel



Artikel Nr.	Ausführung	Gewicht (g)	Raster	Material
1104442	Winkel S Nut 8 30x60x60 seitlich	53	30	Aludruckguss, blank
1104241	Winkel S Nut 10 40x80x80 seitlich	130	40	Aludruckguss, blank
1105338	Winkel S Nut 10 45x90x90 seitlich	163	45	Aludruckguss, blank



Winkelsatz



Artikel Nr.	Ausführung	Gewicht (g)	Raster	Material
1104833	Winkelsatz Nut 6 20x20x20	10	20	Aludruckguss, blank
1104275	Winkelsatz Nut 8 30x30x30	36	30	Aludruckguss, blank
1104272	Winkelsatz Nut 10 40x40x40	69	40	Aludruckguss, blank
1104304	Winkelsatz Nut 10 45x45x45	88	45	Aludruckguss, blank

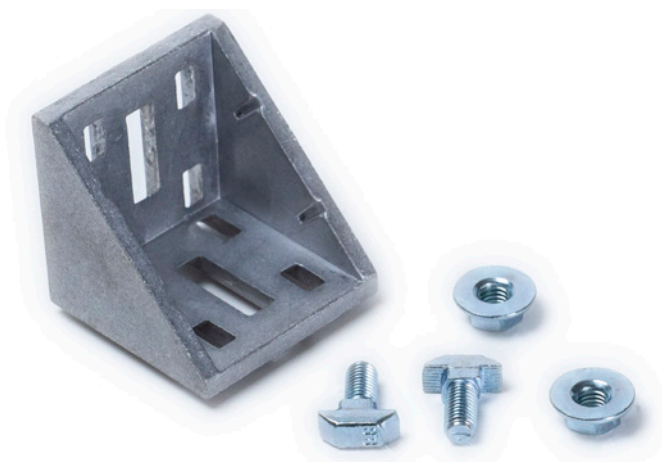


Winkelsatz

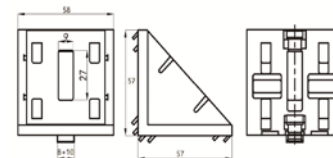


Artikel Nr.	Ausführung	Gewicht (g)	Raster	Material
1104902	Winkelsatz Nut 10 50x50x50	119	50	Aludruckguss, blank

Winkelsatz

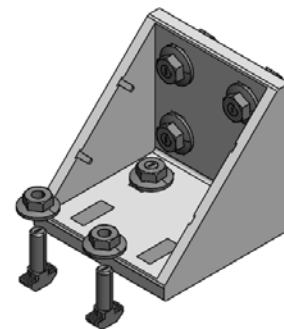


Artikel Nr.	Ausführung	Gewicht (g)	Raster	Material
1106969	Winkelsatz Nut 8 60x60x60	165	30	Aludruckguss, blank
1104325	Winkelsatz Nut 10 60x60x60	155	60	Aludruckguss, blank



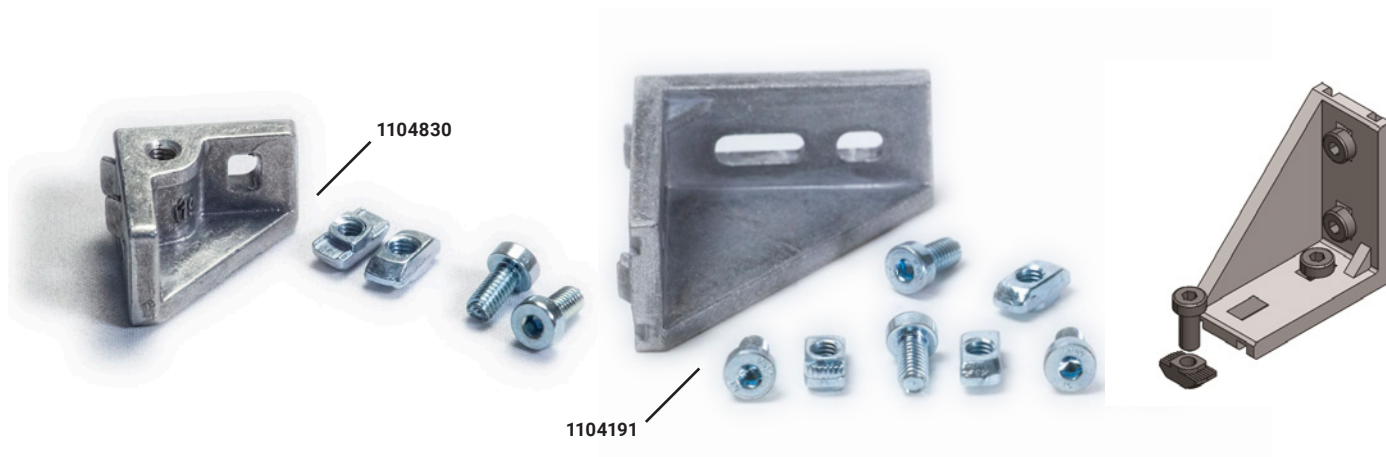


Winkelsatz



Artikel Nr.	Ausführung	Gewicht (g)	Raster	Material
1105205	Winkelsatz Nut 10 100x100x100	500	50	Aludruckguss, blank

Winkelsatz



Artikel Nr.	Ausführung	Gewicht (g)	Raster	Material
1104830	Winkelsatz S Nut 6 20x40x40 seitlich	20	20	Aludruckguss, blank
1104191	Winkelsatz S Nut 8 30x60x60 seitlich	81	30	Aludruckguss, blank

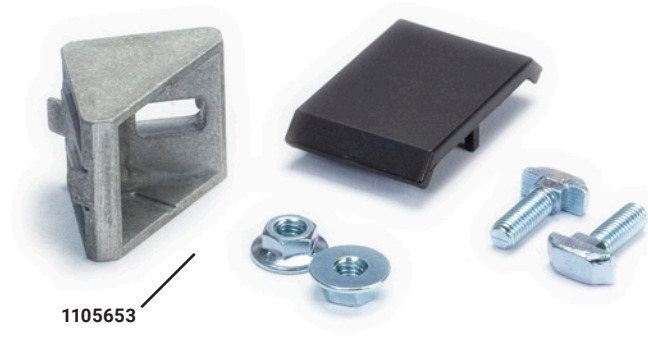
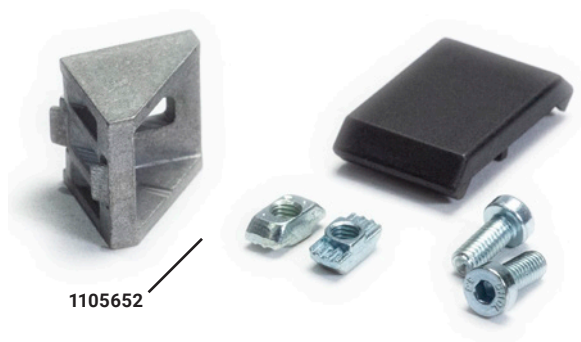


Winkelsatz



Artikel Nr.	Ausführung	Gewicht (g)	Raster	Material
1104273	Winkelsatz S Nut 10 40x80x80 seitlich	223	40	Aludruckguss, blank
1104214	Winkelsatz S Nut 10 45x90x90 seitlich	256	45	Aludruckguss, blank

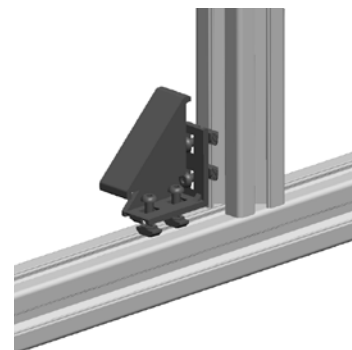
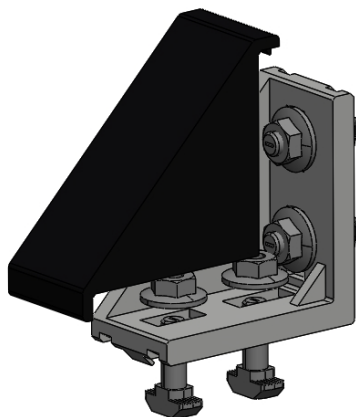
Winkelsatz mit Abdeckkappe



Artikel Nr.	Ausführung	Gewicht (g)	Raster	Material
1105652	Winkelsatz ADK Nut 8 30x30x30	48	30	Aludruckguss, blank
1105653	Winkelsatz ADK Nut 10 45x45x45	111	45	Aludruckguss, blank
1106429	Winkelsatz ADK Nut 10 90x90x90	564	45	Aludruckguss, blank

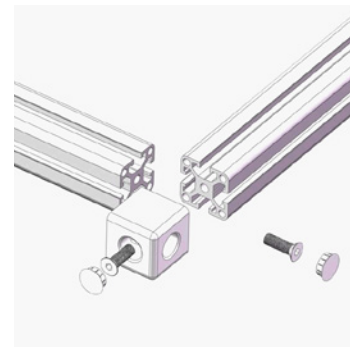
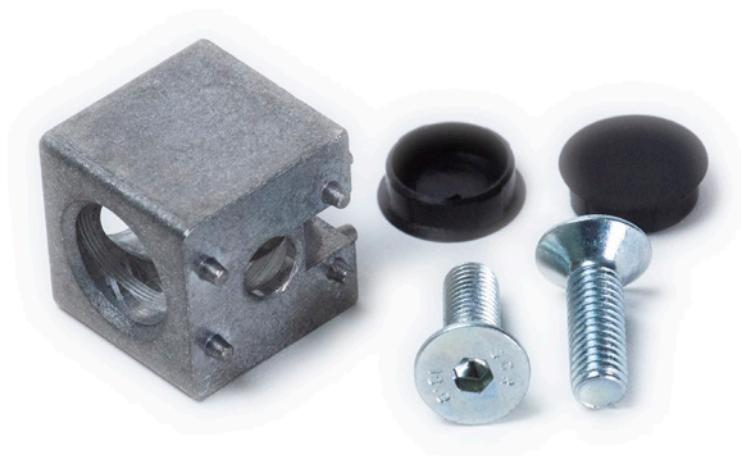


Winkelsatz mit Abdeckkappe



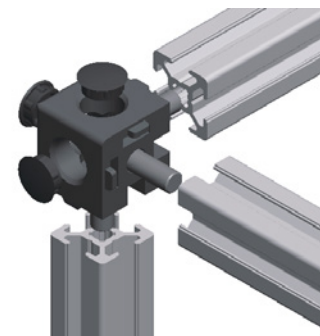
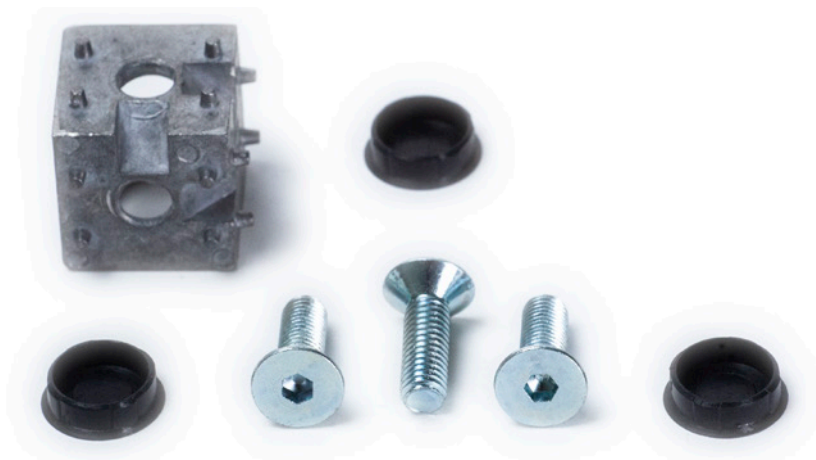
Artikel Nr.	Ausführung	Gewicht (g)	Raster	Material
1105654	1105654, Winkelsatz S ADK Nut 10 45x90x90 blank	300	40	Aludruckguss, blank

Würfelverbindersatz



Artikel Nr.	Ausführung	Gewicht (g)	Raster	Material
1104832	Würfelverbindersatz Nut 6 20/2	20	20	Aludruckguss, blank
1104648	Würfelverbindersatz Nut 8 30/2	65	30	Aludruckguss, blank
1105327	Würfelverbindersatz Nut 10 40/2	140	40	Aludruckguss, blank
1105538	Würfelverbindersatz Nut 10 45/2	180	45	Aludruckguss, blank

Würfelverbindersatz

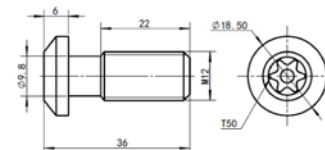


Artikel Nr.	Ausführung	Gewicht (g)	Raster	Material
1104882	Würfelverbindersatz Nut 6 20/3	20	20	Aludruckguss, blank
1104308	Würfelverbindersatz Nut 8 30/3	65	30	Aludruckguss, blank
1104995	Würfelverbindersatz Nut 10 40/3	140	40	Aludruckguss, blank
1104309	Würfelverbindersatz Nut 10 45/3	180	45	Aludruckguss, blank

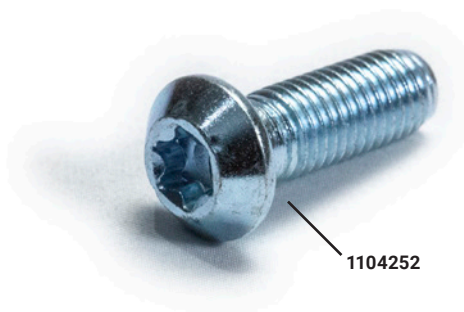
Zentralschraube



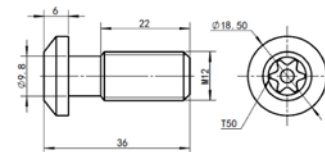
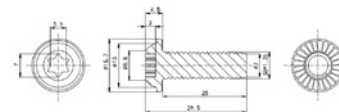
Artikel Nr.	Ausführung	Gewicht (g)	Raster	Material
1104956	Zentralschraube M12x30-T50	25	40 / 45 / 60	Stahl, verzinkt



Zentralschraube



Artikel Nr.	Ausführung	Gewicht (g)	Raster	Material
1104374	Zentralschraube S6x16-T25	4	20	Stahl, verzinkt
1104517	Zentralschraube S8x25-T40	12	30	Stahl, verzinkt
1104252	Zentralschraube S12x30-T50	25	40/45/60	Stahl, verzinkt



Automatikverbindersatz



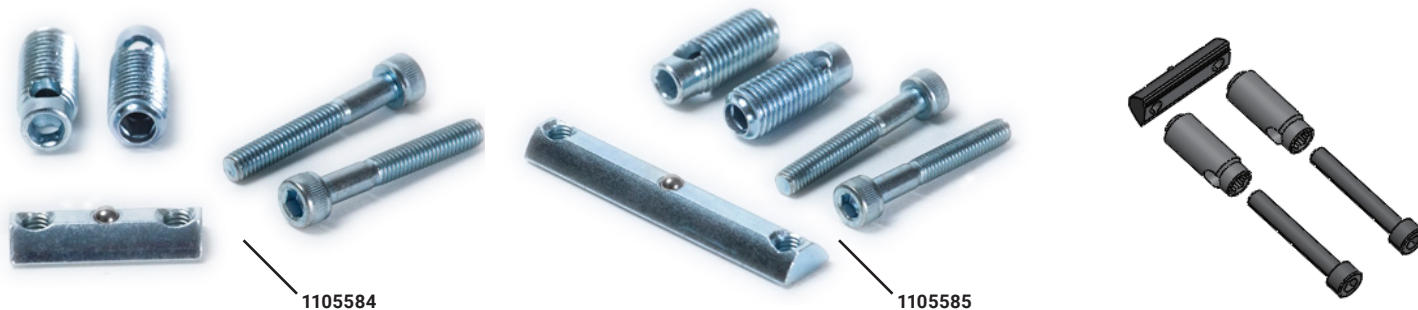
Artikel Nr.	Ausführung	Gewicht (g)	Raster	Material
1104162	Automatikverbindersatz Nut 5 verzinkt	8	20	Stahl, verzinkt
1106440	Automatikverbindersatz Nut 5 Edelstahl	8	20	Edelstahl
1105559	Automatikverbindersatz Nut 6 verzinkt	18	30	Stahl, verzinkt
1106441	Automatikverbindersatz Nut 6 Edelstahl	18	30	Edelstahl
1104071	Automatikverbindersatz Nut 8 verzinkt	35	40	Stahl, verzinkt
1106442	Automatikverbindersatz Nut 8 Edelstahl	35	40	Edelstahl

Automatikverbindersatz



Artikel Nr.	Ausführung	Gewicht (g)	Raster	Material
1104071	T-Matic Verbindersatz Nut 6 verzinkt	16	30	Stahl, verzinkt
1105443	T-Matic Verbindersatz Nut 8 verzinkt	35	40	Stahl, verzinkt

Automatikverbindersatz



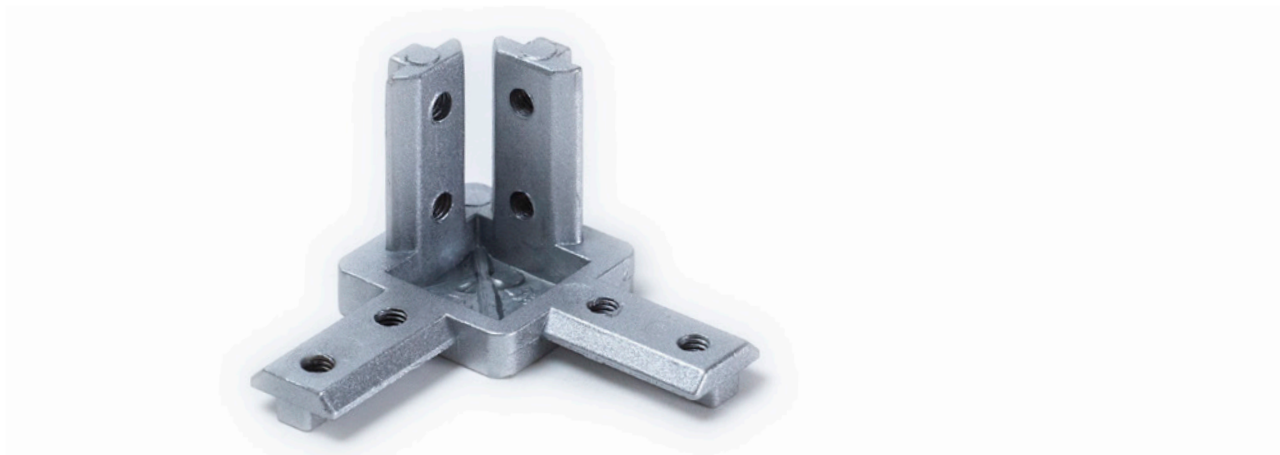
Artikel Nr.	Ausführung	Gewicht (g)	Raster	Material
1105584	Automatik-Doppelverbindersatz 40 Nut 8	-	40	Stahl, verzinkt
1105585	Automatik-Doppelverbindersatz 80 Nut 8	86	80	Stahl, verzinkt

Automatikstoßverbindersatz

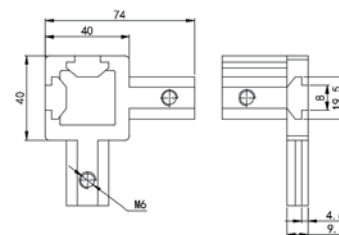


Artikel Nr.	Ausführung	Gewicht (g)	Raster	Material
1105976	Automatikstoßverbindersatz Nut 6 verzinkt	25	30	Stahl, verzinkt
1105080	Automatikstoßverbindersatz Nut 8 verzinkt	70	40	Stahl, verzinkt
1106489	Automatikstoßverbindersatz Nut 8 Edelstahl	-	40	Edelstahl

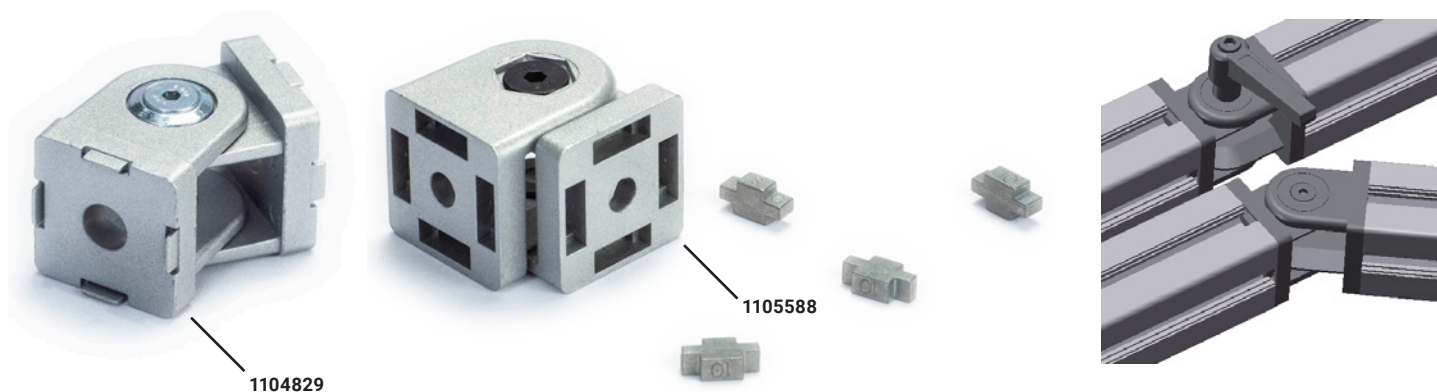
Eckverbinder



Artikel Nr.	Ausführung	Gewicht (g)	Raster	Material
1106410	Eckverbinder 40x40 ISP L40	160	ISP L40	Zinkdruckguss

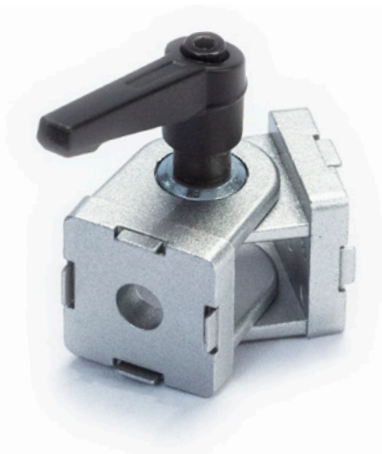


Gelenk



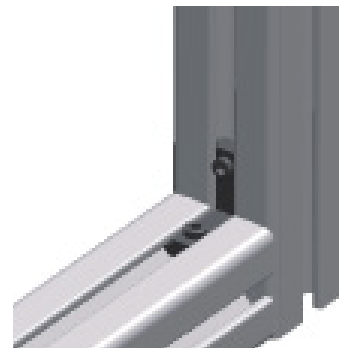
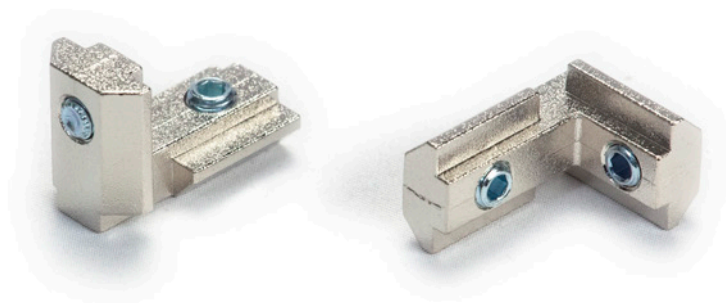
Artikel Nr.	Ausführung	Gewicht (g)	Raster	Material
1105586	Gelenk Nut 6 30x30	136	30	Zinkdruckguss
1104829	Gelenk Nut 8 30x30	140	30	Zinkdruckguss
1105588	Gelenk Nut 8/10 40x40	305	40	Zinkdruckguss

Gelenk



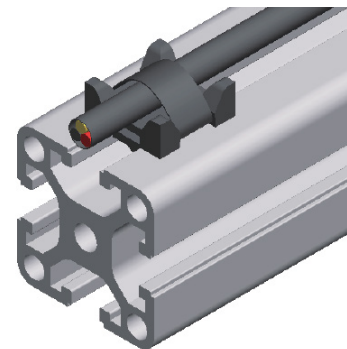
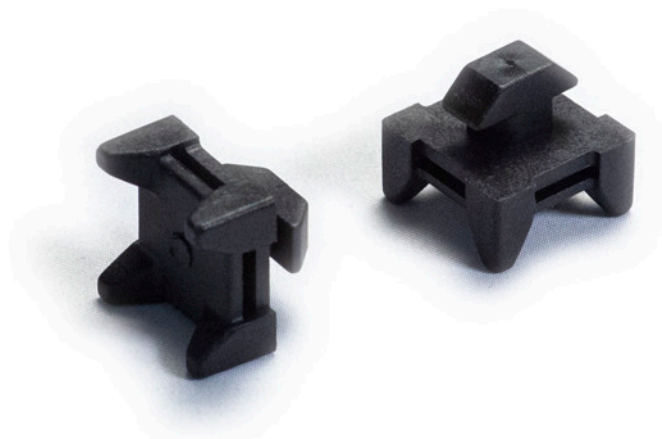
Artikel Nr.	Ausführung	Gewicht (g)	Raster	Material
1105587	Gelenk Nut 8 30x30 mit Klemmhebel	160	30	Zinkdruckguss
1105589	Gelenk Nut 8/10 40x40 mit Klemmhebel	340	40	Zinkdruckguss

Innenwinkel



Artikel Nr.	Ausführung	Gewicht (g)	Raster	Material
1104796	Innenwinkel Nut 8 innen/innen	25	40	Zinkdruckguss

Kabelbinderblock



Artikel Nr.	Ausführung	Gewicht (g)	Raster	Material
1107170	Kabelbinderblock Nut 5	5	20	PA
1106554	Kabelbinderblock Nut 6	5	30	PA
1105670	Kabelbinderblock Nut 8	15	40	PA

Potentialausgleich



Artikel Nr.	Ausführung	Gewicht (g)	Raster	Material
1105593	Potentialausgleich Nut 8	5	40	Stahl, verzinkt

L-Winkel

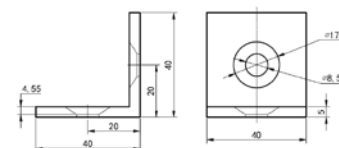


Artikel Nr.	Ausführung	Gewicht (g)	Raster	Material
1105392	L-Winkel 40x40 alufarbig	30	40	Aludruckguss

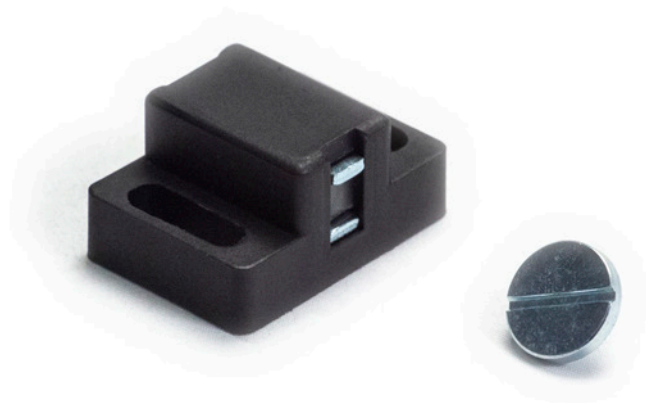
L-Winkel



Artikel Nr.	Ausführung	Gewicht (g)	Raster	Material
1106106	L-Winkel 20x20 schwarz	20	20	Stahl
1105801	L-Winkel 30x30 schwarz	30	30	Stahl
1103645	L-Winkel 40x40 schwarz	100	40	Stahl

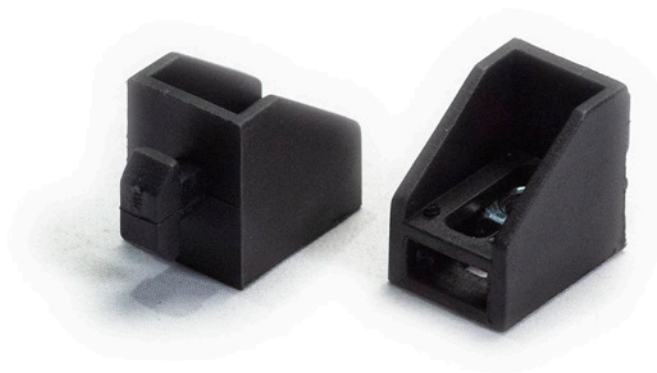


Magnetverschluss

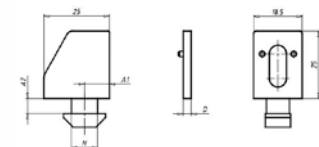


Artikel Nr.	Ausführung	Gewicht (g)	Raster	Material
1106425	Magnetverschluss 20	12	20	PA
1105592	Magnetverschluss 30/40	39	30/40	PA

Multiblock



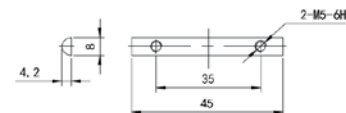
Artikel Nr.	Ausführung	Gewicht (g)	Raster	Material
1106110	Multiblock Nut 6	6	30	PA
1104091	Multiblock Nut 8	15	40	PA



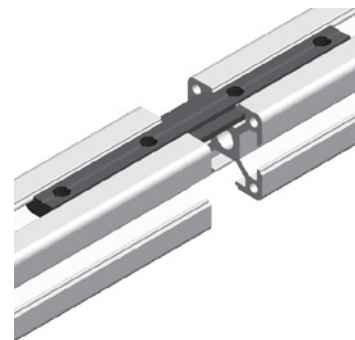
Profilverbinder



Artikel Nr.	Ausführung	Gewicht (g)	Raster	Material
1106714	Profilverbinder Nut 5 45	10	20	Stahl, verzinkt



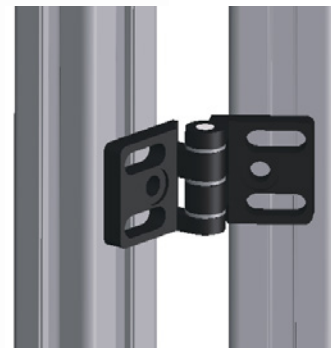
Profilverbinder



Artikel Nr.	Ausführung	Gewicht (g)	Raster	Material
1103901	Profilverbinder Nut 8 180	120	40	Stahl, verzinkt
1104307	Profilverbinder Nut 10 180	200	50	Stahl, verzinkt



Scharnier



Artikel Nr.	Ausführung	Gewicht (g)	Raster	Material
1103610	Scharnier Nut 8 40x40 schwarz	175	40	Zinkdruckguss
1106418	Scharnier Nut 8 40x40 alufarbig	82	40	Zinkdruckguss



Scharniersatz



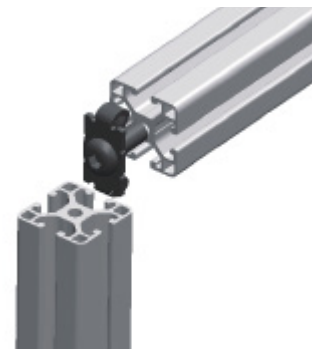
Artikel Nr.	Ausführung	Gewicht (g)	Raster	Material
1104962	Scharniersatz Nut 8 40x40 schwarz	200	40	Zinkdruckguss
1105428	Scharniersatz Nut 8 40x40 alufarbig	-	40	Aludruckguss

Standardverbinder



Artikel Nr.	Ausführung	Gewicht (g)	Raster	Material
1105660	Standardverbinder Nut 6	6	30	Stahl, verzinkt
1105659	Standardverbinder Nut 8	11	40	Stahl, verzinkt

Standardverbindersatz



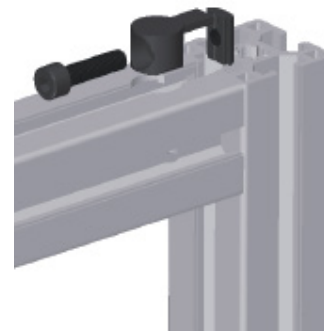
Artikel Nr.	Ausführung	Gewicht (g)	Raster	Material
1104222	Standardverbindersatz Nut 5 M5x25	5	20	Stahl, verzinkt
1106234	Standardverbindersatz Nut 6 M6x14	9	30	Stahl, verzinkt
1105557	Standardverbindersatz Nut 6 M6x20	9	30	Stahl, verzinkt
1106262	Standardverbindersatz Nut 8 M8x20	20	40	Stahl, verzinkt
1104219	Standardverbindersatz Nut 8 M8x25	20	40	Stahl, verzinkt



Standardverbindersatz

Artikel Nr.	Ausführung	Gewicht (g)	Raster	Material
1106189	Standardverbindersatz Nut 8 M8x20	11	40	PA

Universalverbindersatz

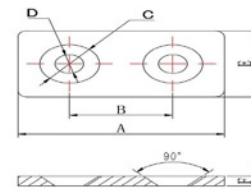


Artikel Nr.	Ausführung	Gewicht (g)	Raster	Material
1105814	Universalverbindersatz 5	7	20	Stahl, verzinkt
1105599	Universalverbindersatz 6	47	30	Stahl, verzinkt
1105600	Universalverbindersatz 8	49	40	Stahl, verzinkt

Verbindungsplatte

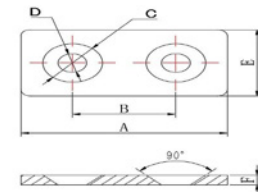


Artikel Nr.	Ausführung	Gewicht (g)	Raster	Material
1105016	Verbindungsplatte 20/40 schwarz	-	20	Stahl, verzinkt
1105572	Verbindungsplatte 40/80 schwarz	115	40	Stahl, verzinkt

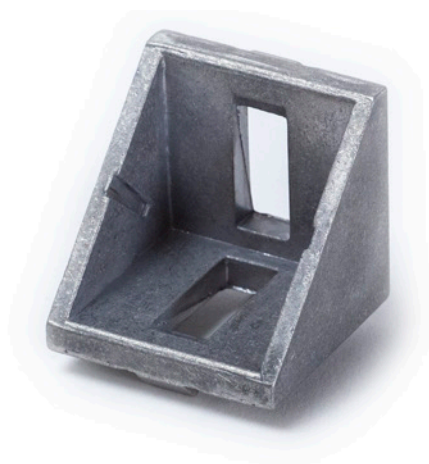


Verbindungsplatte

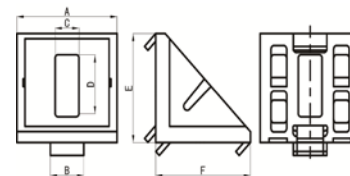
Artikel Nr.	Ausführung	Gewicht (g)	Raster	Material
1104649	Verbindungsplatte mit Befestigung 40/80	126	40	Stahl, schwarz



Winkel



Artikel Nr.	Ausführung	Gewicht (g)	Raster	Material
1105910	Winkel Nut 5 20x20	14	20	Aludruckguss, blank
1105136	Winkel Nut 6 30x30	21	30	Aludruckguss, blank
1105496	Winkel Nut 8 30x30	21	30	Aludruckguss, blank
1104474	Winkel Nut 8 40x40	32	40	Aludruckguss, blank

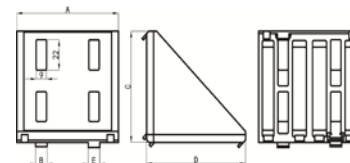




Winkel



Artikel Nr.	Ausführung	Gewicht (g)	Raster	Material
1105376	Winkel Nut 8 80x80	210	40	Aludruckguss, blank

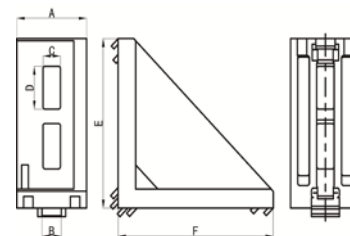




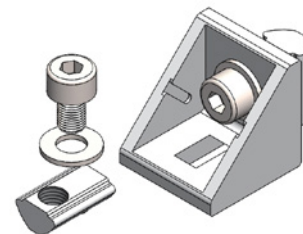
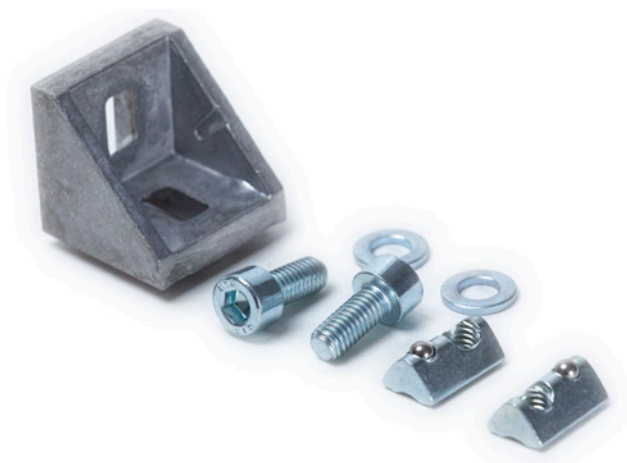
Winkel



Artikel Nr.	Ausführung	Gewicht (g)	Raster	Material
1105216	Winkel S Nut 8 40x80	130	40	Aludruckguss, blank



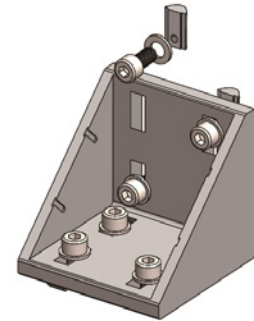
Winkelsatz



Artikel Nr.	Ausführung	Gewicht (g)	Raster	Material
1104398	Winkelsatz Nut 5 20x20	25	20	Aludruckguss, blank
1104895	Winkelsatz Nut 6 30x30	40	30	Aludruckguss, blank
1104640	Winkelsatz Nut 8 30x30	50	30	Aludruckguss, blank
1106707	Winkelsatz Nut 8 40x40	60	40	Aludruckguss, blank



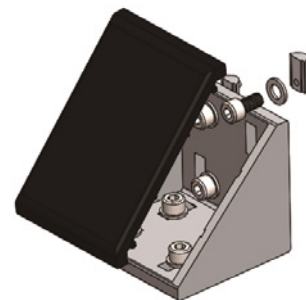
Winkelsatz



Artikel Nr.	Ausführung	Gewicht (g)	Raster	Material
1104274	Winkelsatz Nut 8 80x80	360	40	Aludruckguss, blank

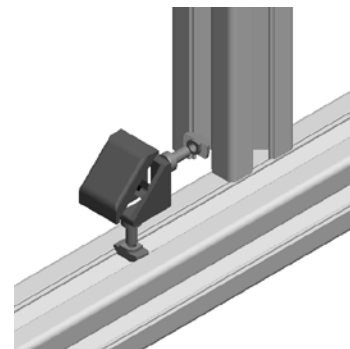
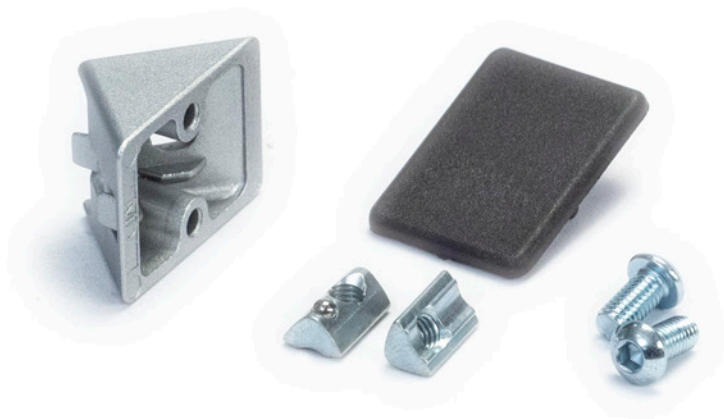


Winkelsatz mit Abdeckkappe



Artikel Nr.	Ausführung	Gewicht (g)	Raster	Material
1104468	Winkelsatz mit Abdeckkappe Nut 8 80x80	360	40	Aludruckguss, blank

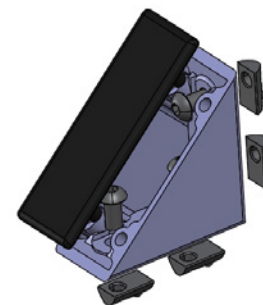
Winkelsatz mit Abdeckkappe



Artikel Nr.	Ausführung	Gewicht (g)	Raster	Material
1105655	Winkelsatz mit Abdeckkappe Nut 6 30x30	-	30	Zinkdruckguss
1103730	Winkelsatz mit Abdeckkappe Nut 8 40x40	147	40	Zinkdruckguss
1106579	Winkelsatz mit Abdeckkappe Nut 8 40x40	-	40	Zinkdruckguss



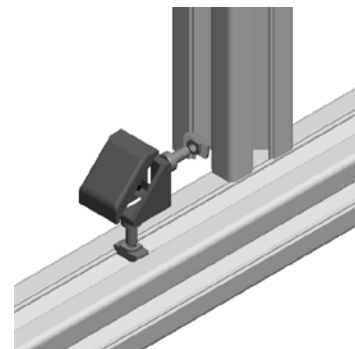
Winkelsatz mit Abdeckkappe



Artikel Nr.	Ausführung	Gewicht (g)	Raster	Material
1105998	Winkelsatz mit Abdeckkappe Nut 8 40x80	360	40	Zinkdruckguss



Winkelsatz mit Abdeckkappe



Artikel Nr.	Ausführung	Gewicht (g)	Raster	Material
1104097	Winkelsatz mit Abdeckkappe Nut 8 40x80x160 alufarbig	300	40	Aludruckguss



Winkelverbinder



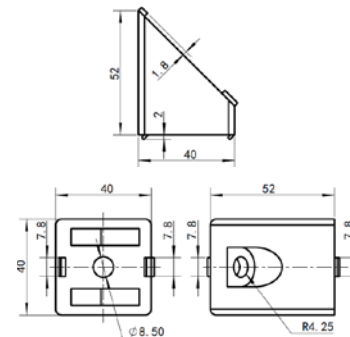
1106531



1104720



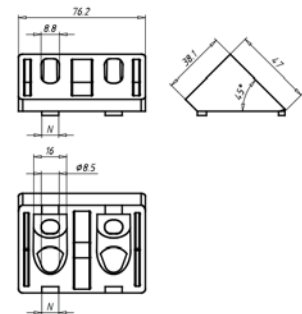
Artikel Nr.	Ausführung	Gewicht (g)	Raster	Material
1106531	Winkelverbinder Nut 8 40-45°	220	40	Aludruckguss
1104720	Winkelverbindersatz Nut 8 40-45°	250	40	Aludruckguss



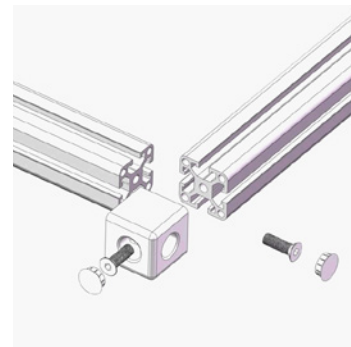
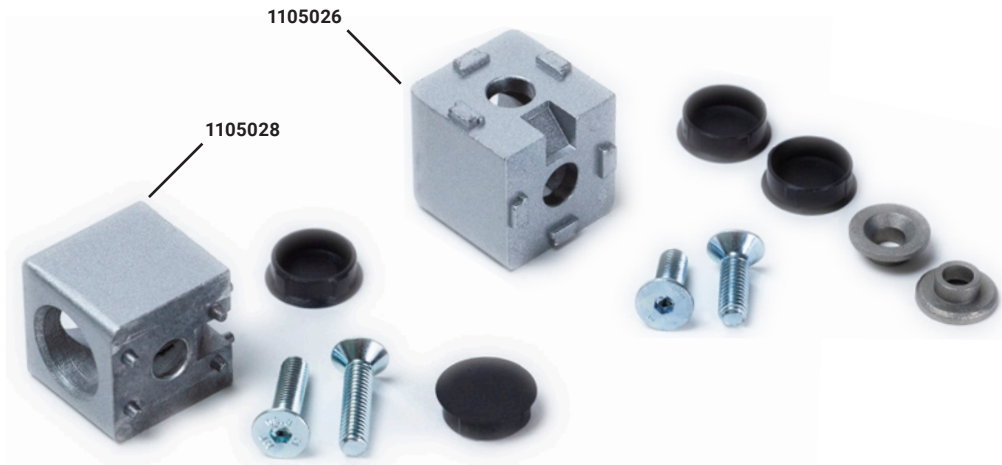


Winkelverbinder

Artikel Nr.	Ausführung	Gewicht (g)	Raster	Material
1106532	Winkelverbinder Nut 8 80-45°	340	40	Aludruckguss

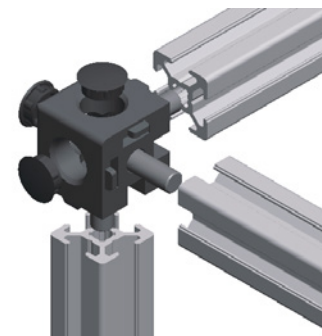
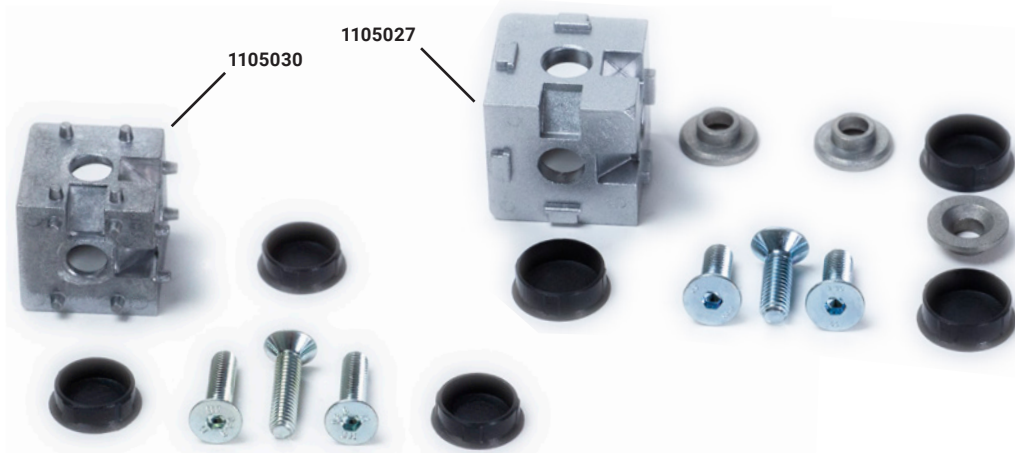


Würfelverbindersatz



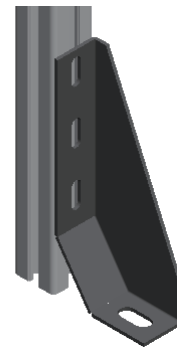
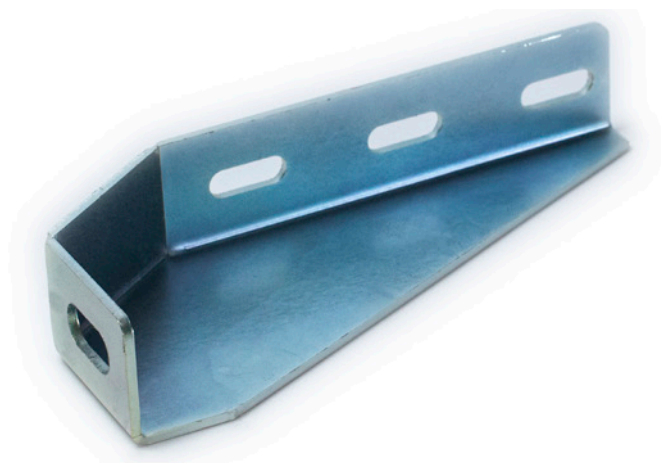
Artikel Nr.	Ausführung	Gewicht (g)	Raster	Material
1105028	Würfelverbindersatz Nut 6 30/2	70	20	Aludruckguss
1105026	Würfelverbindersatz Nut 8 40/2	140	40	Aludruckguss

Würfelverbindersatz



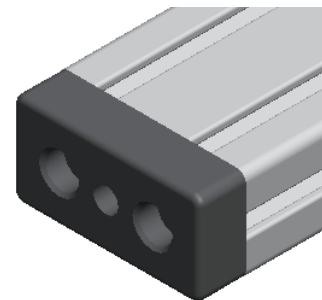
Artikel Nr.	Ausführung	Gewicht (g)	Raster	Material
1105030	Würfelverbindersatz Nut 6 30/3	70	30	Aludruckguss
1105027	Würfelverbindersatz Nut 8 40/3	140	40	Aludruckguss

Fundamentwinkel



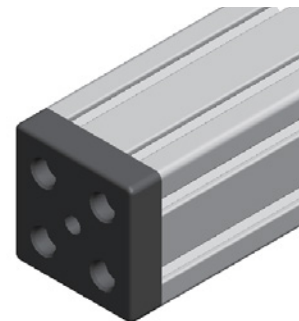
Artikel Nr.	Ausführung	Gewicht (g)	Raster	Material
1106029	Fundamentwinkel 160x90x54	450	60	Stahl, verzinkt
1104326	Fundamentwinkel 210x90x42	550	45	Stahl, verzinkt

Fußplatte



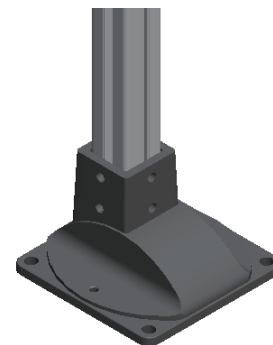
Artikel Nr.	Ausführung	Gewicht (g)	Raster	Material
1105920	Fußplatte 90x45 M16	100	9045	Aludruckguss

Fußplatte



Artikel Nr.	Ausführung	Gewicht (g)	Raster	Material
1105921	Fußplatte 90x90 M16	202	90	Aludruckguss

Pfostenkonsole



Artikel Nr.	Ausführung	Gewicht (g)	Raster	Material
1104915	Pfostenkonsole 40	560	40	Aludruckguss
1106417	Pfostenkonsole 45	680	45	Aludruckguss

Stellfuß



Artikel Nr.	Ausführung	Gewicht (g)	Raster	Material
1105219	Fester Stellfuß D30 M8x50/65	30	30	PA

Stellfuß



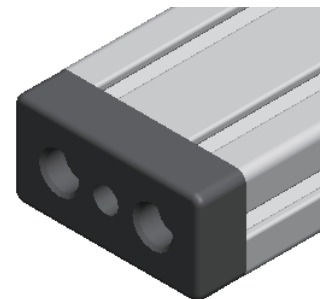
Artikel Nr.	Ausführung	Gewicht (g)	Raster	Material
1104766	Stellfuß-Glocke D45 M12x97/127	188	45	Stahl, verzinkt
1104496	Stellfuß-Glocke D60 M12x70/102	240	60	Stahl, verzinkt

Stellfuß



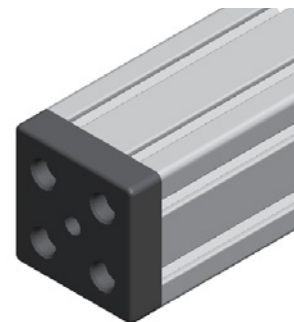
Artikel Nr.	Ausführung	Gewicht (g)	Raster	Material
1104806	Gelenkstellfuß D80 M12x100/130	370	80	Zinkdruckguss
1105507	Gelenkstellfuß D80 M16x115/150	430	80	Zinkdruckguss

Fußplatte



Artikel Nr.	Ausführung	Gewicht (g)	Raster	Material
1105766	Fußplatte 60x30 M8	50	30	Aludruckguss, alufarbig
1105594	Fußplatte 60x30 M10	50	30	Aludruckguss, alufarbig
1106411	Fußplatte 80x40 M10	116	40	Aludruckguss, alufarbig
1105596	Fußplatte 80x40 M12	116	40	Aludruckguss, alufarbig

Fußplatte



Artikel Nr.	Ausführung	Gewicht (g)	Raster	Material
1104094	Fußplatte 80x80 M10	180	80	Aludruckguss, alufarbig
1105597	Fußplatte 80x80 M12	180	80	Aludruckguss, alufarbig
1104960	Fußplatte 80x80 M16	180	80	Aludruckguss, alufarbig

Stellfuß



Artikel Nr.	Ausführung	Gewicht (g)	Raster	Material
1104555	Gelenkstellfuß D20 M5x40/55	10	20	PA
1105219	Fester Stellfuß D30 M8x50/65	30	30	PA

Stellfuß



Artikel Nr.	Ausführung	Gewicht (g)	Raster	Material
1104054	Gelenkstellfuß D40 M8x35/68	100	40	Zinkdruckguss
1104334	Gelenkstellfuß D40 M8x80/115	72	40	PA
1103770	Gelenkstellfuß D40 M10x90/125	92	40	PA

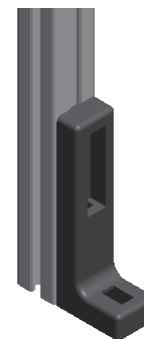
Stellfuß



Artikel Nr.	Ausführung	Gewicht (g)	Raster	Material
1104806	Gelenkstellfuß D80 M12x100/130	370	80	Zinkdruckguss
1105507	Gelenkstellfuß D80 M16x115/150	430	80	Zinkdruckguss

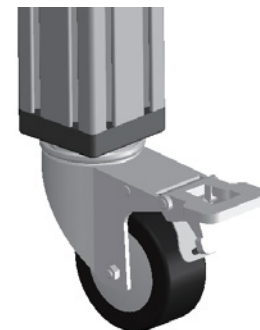
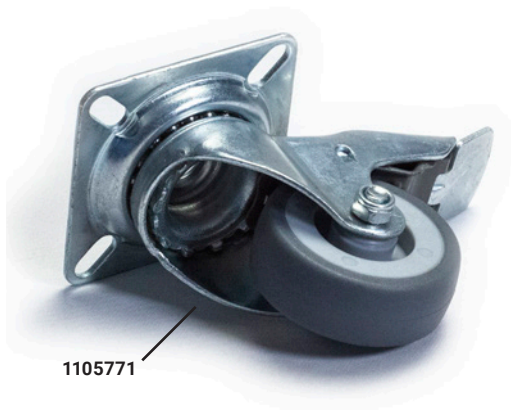


Stellfuß



Artikel Nr.	Ausführung	Gewicht (g)	Raster	Material
1106412	Winkelstellfuß Nut 8 160	500	40	Zinkdruckguss

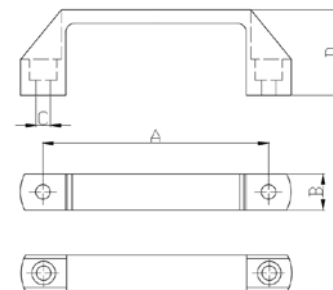
Lenkrolle



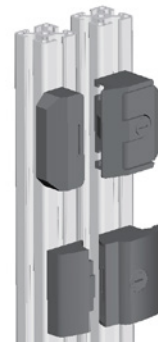
Artikel Nr.	Ausführung	Gewicht (g)	Raster	Material
1105771	Lenkrolle D50 mit Platte und Bremse	230	-	Stahl, verzinkt
1105772	Lenkrolle D50 mit Rückenloch und Bremse	194	-	Stahl, verzinkt
1105769	Lenkrolle D75 mit Platte und Bremse	235	-	Stahl, verzinkt
1104255	Lenkrolle D75 mit Rückenloch und Bremse	660	-	Stahl, verzinkt
1104136	Lenkrolle D125 mit Rückenloch und Bremse	1200	-	Stahl, verzinkt

Bügelgriff

Artikel Nr.	Ausführung	Gewicht (g)	Raster	Material
1106708	Bügelgriff 120	45	-	PA
1106704	Bügelgriff 180	90	-	PA



Fallenverschluss

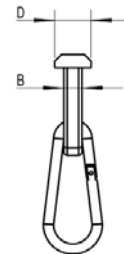
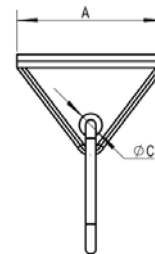


Artikel Nr.	Ausführung	Gewicht (g)	Raster	Material
1105590	Fallenverschluss schwarz	240	-	Aludruckguss
1106745	Fallenverschluss Silber	240	-	Aludruckguss

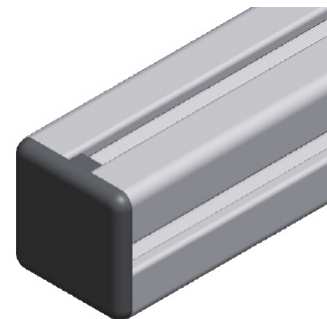
Gleithaken



Artikel Nr.	Ausführung	Gewicht (g)	Raster	Material
1106415	Gleithaken Nut 8	43	-	Kunststoff PA
1106416	Gleithaken Nut 10	50	-	Kunststoff PA



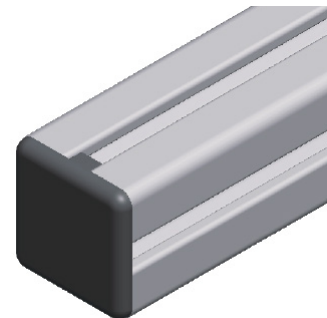
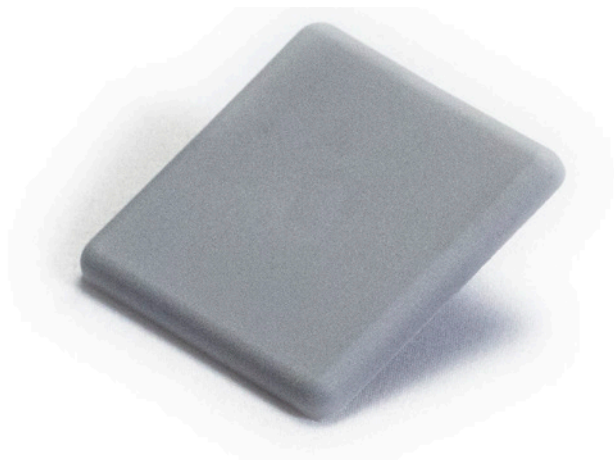
Abdeckkappe



Artikel Nr.	Ausführung	Gewicht (g)	Raster	Material
1104722	Profilabdeckkappe Nut 6 20x20 schwarz	4	20	Kunststoff PA,
1104277	Profilabdeckkappe Nut 8 30x30 6,8 schwarz	5	30	Kunststoff PA,
1105760	Profilabdeckkappe Nut 8 30x30 7,3 schwarz	5	30	Kunststoff PA,
1104254	Profilabdeckkappe Nut 10 40x40 schwarz	6	40	Kunststoff PA,
1103912	Profilabdeckkappe Nut 10 45x45 schwarz	7	45	Kunststoff PA,
1103605	Profilabdeckkappe Nut 10 50x50 schwarz	10	50	Kunststoff PA,
1104479	Profilabdeckkappe Nut 8 60x60 schwarz	15	30	Kunststoff PA,
1105049	Profilabdeckkappe Nut 10 60x60 schwarz	15	60	Kunststoff PA,
1104160	Profilabdeckkappe Nut 10 80x80 schwarz	4	40	Kunststoff PA,

No Name Konstruktion® – Markenqualität zu besten Preisen ohne Systemzwang

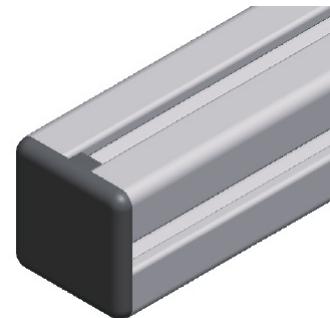
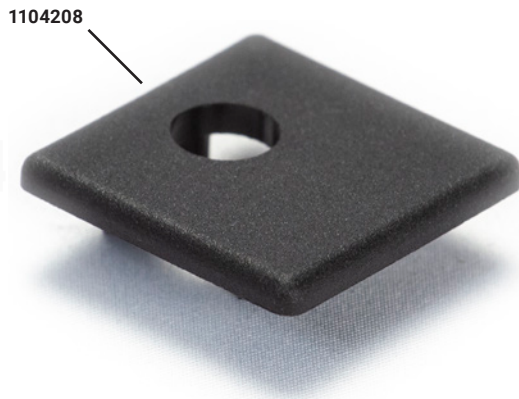
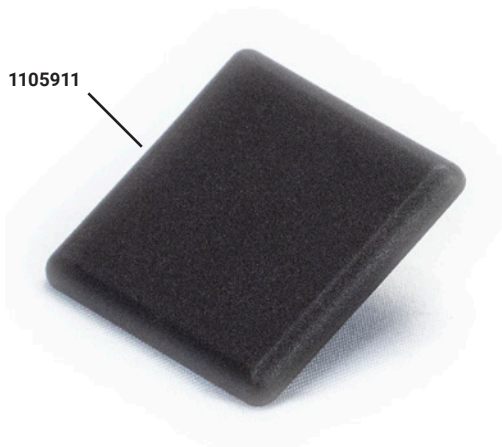
Abdeckkappe



Artikel Nr.	Ausführung	Gewicht (g)	Raster	Material
1105057	Profilabdeckkappe Nut 8 30x30 grau	5	30	Kunststoff PA,
1105935	Profilabdeckkappe Nut 10 40x40 grau	6	40	Kunststoff PA,
1105917	Profilabdeckkappe Nut 10 45x45 grau	7	45	Kunststoff PA,

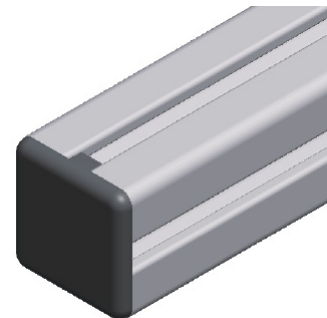
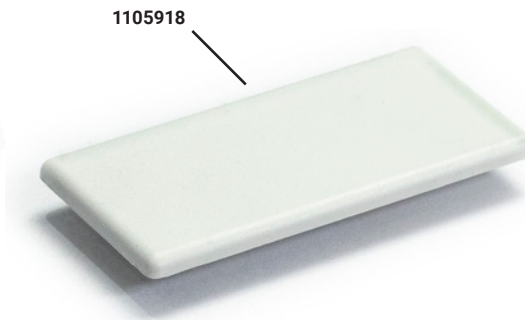


Abdeckkappe



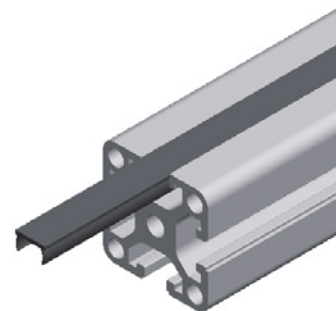
Artikel Nr.	Ausführung	Gewicht (g)	Raster	Material
1105911	Profilabdeckkappe Nut 8 30WG40 6,8 schwarz	5	-	Kunststoff PA,
1104208	Profilabdeckkappe Nut 8 30WG40 7,3 schwarz	5	-	Kunststoff PA,

Abdeckkappe



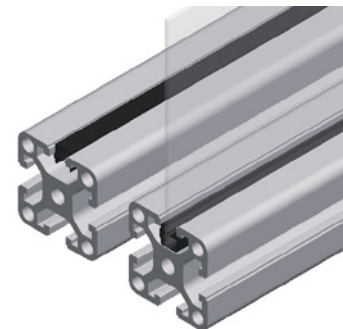
Artikel Nr.	Ausführung	Gewicht (g)	Raster	Material
1104688	Profilabdeckkappe Nut 8 30x60 schwarz	8	30	Kunststoff PA,
1104242	Profilabdeckkappe Nut 10 40x80 schwarz	13	40	Kunststoff PA,
1105918	Profilabdeckkappe Nut 10 45x90 weiß	20	45	Kunststoff PA,
1104635	Profilabdeckkappe Nut 10 45x90 schwarz	20	45	Kunststoff PA,

Abdeckprofil



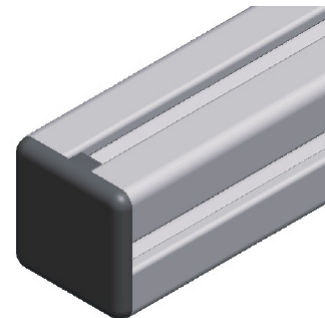
Artikel Nr.	Ausführung	Gewicht (g)	Raster	Material
1106790	Abdeckprofil Nut 8 2000 mm grau	-	30	Kunststoff PA,
1105089	Abdeckprofil Nut 8 2000 mm schwarz	-	30	Kunststoff PA,
1103749	Abdeckprofil Nut 8 2000 mm alufarbig	-	30	Aluminium, eloxiert
1104522	Abdeckprofil Nut 10 2000 mm grau	-	40	Kunststoff PA,
1104281	Abdeckprofil Nut 10 2000 mm schwarz	-	40	Kunststoff PA,
1103616	Abdeckprofil Nut 10 2000 mm alufarbig	-	40	Aluminium, eloxiert

Einfassprofil



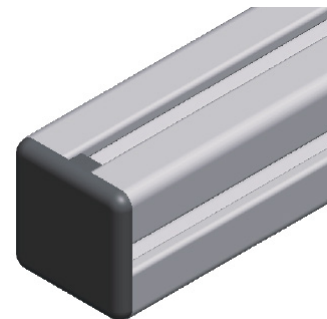
Artikel Nr.	Ausführung	Gewicht (g)	Raster	Material
1105951	Einfassprofil Nut 8 2000 mm grau	-	30	Kunststoff PA,
1104186	Einfassprofil Nut 10 2000 mm schwarz	-	40	Kunststoff PA,

Abdeckkappe



Artikel Nr.	Ausführung	Gewicht (g)	Raster	Material
1104253	Profilabdeckkappe Nut 5 20x20 schwarz	4	20	Kunststoff PA
1104166	Profilabdeckkappe Nut 6 30x30 schwarz	5	30	Kunststoff PA
1103986	Profilabdeckkappe Nut 8 30x30 schwarz	5	30	Kunststoff PA
1103806	Profilabdeckkappe Nut 8 40x40 schwarz	6	40	Kunststoff PA
1106534	Profilabdeckkappe Nut 10 50x50 schwarz	10	50	Kunststoff PA
1104622	Profilabdeckkappe Nut 6 60x60 schwarz	15	30	Kunststoff PA
1103702	Profilabdeckkappe Nut 8 80x80 schwarz	20	40	Kunststoff PA
1105810	Profilabdeckkappe Nut 8 120x120 schwarz	30	40	Kunststoff PA

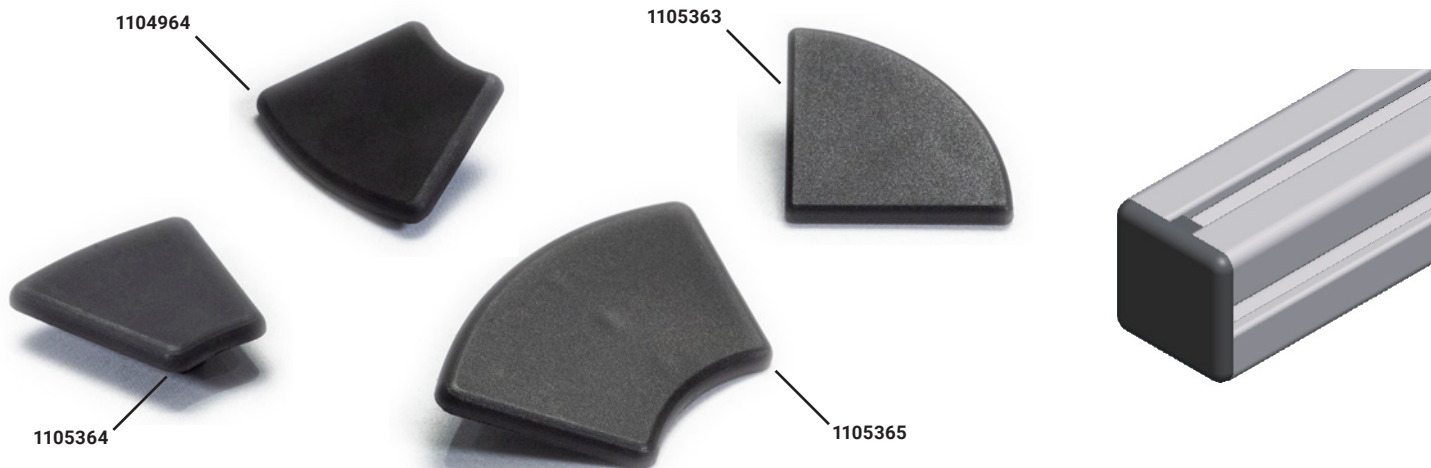
Abdeckkappe



Artikel Nr.	Ausführung	Gewicht (g)	Raster	Material
1105807	Profilabdeckkappe Nut 5 10x20 schwarz	3	20	Kunststoff PA
1104329	Profilabdeckkappe Nut 5 20x40 schwarz	5	20	Kunststoff PA
1103809	Profilabdeckkappe Nut 6 30x60 schwarz	5	30	Kunststoff PA
1103813	Profilabdeckkappe Nut 8 30x60 schwarz	6	30	Kunststoff PA
1103814	Profilabdeckkappe Nut 8 40x80 schwarz	10	40	Kunststoff PA
1105305	Profilabdeckkappe Nut 8 80x160 schwarz	15	40	Kunststoff PA



Abdeckkappe



Artikel Nr.	Ausführung	Gewicht (g)	Raster	Material
1105364	Profilabdeckkappe Nut 8 R40/80-30° schwarz	10	40	Kunststoff PA
1104964	Profilabdeckkappe Nut 8 R40/80-45° schwarz	10	40	Kunststoff PA
1105365	Profilabdeckkappe Nut 8 R40/80-60° schwarz	10	40	Kunststoff PA
1105363	Profilabdeckkappe Nut 8 R40 90° schwarz	10	40	Kunststoff PA
1106332	Profilabdeckkappe Nut 8 80/80-45° schwarz	20	40	Kunststoff PA

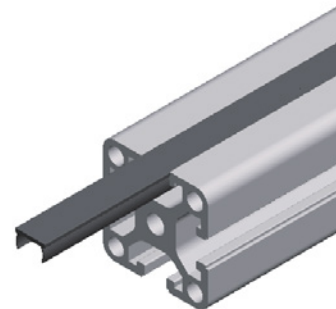


Abdeckkappe



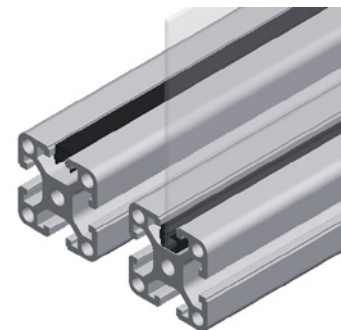
Artikel Nr.	Ausführung	Gewicht (g)	Raster	Material
1103838	Profilabdeckkappe Nut 8 40x16 schwarz	2	40	Kunststoff PA
1105203	Profilabdeckkappe Nut 8 80x16 schwarz	6	40	Kunststoff PA
1105255	Profilabdeckkappe Nut 8 160x16 schwarz	12	40	Kunststoff PA
1103794	Profilabdeckkappe Nut 8 120x40 schwarz	12	40	Kunststoff PA
1105366	Profilabdeckkappe Nut 8 160x40 schwarz	15	40	Kunststoff PA
1106149	Profilabdeckkappe Nut 8 120x80 schwarz	20	40	Kunststoff PA

Abdeckprofil



Artikel Nr.	Ausführung	Gewicht (g)	Raster	Material
1105730	Abdeckprofil Nut 6 2000 mm schwarz	-	30	Kunststoff PA
1103995	Abdeckprofil Nut 8 2000 mm grau	-	40	Kunststoff PA
1104554	Abdeckprofil Nut 8 2000 mm schwarz	-	40	Kunststoff PA
1103615	Abdeckprofil Nut 8 2000 mm alufarbig	-	40	Aluminium, eloxiert

Einfassprofil



Artikel Nr.	Ausführung	Gewicht (g)	Raster	Material
1105317	Einfassprofil Nut 6 2000 mm grau	-	30	Kunststoff PA
1104898	Einfassprofil Nut 6 2000 mm schwarz	-	30	Kunststoff PA
1105318	Einfassprofil Nut 8 2000 mm grau	-	40	Kunststoff PA
1104333	Einfassprofil Nut 8 2000 mm schwarz	-	40	Kunststoff PA

mejo Metall Josten GmbH & Co. KG

Hauptverwaltung / Zentrallager
Bublitzer Straße 23 • D-40599 Düsseldorf

Niederlassung Nürnberg
Rothenburger Straße 241 • 90439 Nürnberg

Verkoopkantoor Nederland
Diamantweg 10-11 • NL-5527 LC Hapert
Telefon 0031 (0)497 712020 • E-mail aluprofielen@mejo.com

Profiltechnik

PLZ-Gebiete 0 – 5

Telefon (0211) 998 90-0
Telefax (0211) 998 90-15
E-Mail info@mejo.de

PLZ-Gebiete 6 – 9

Telefon (0911) 965 223-411
Telefax (0211) 998 904-01
E-Mail nuernberg@mejo.de

Maschinenbau, Solar

PLZ-Gebiete 0 – 5

Telefon (0211) 998 90-27
Telefax (0211) 998 90-15
E-Mail info@mejo.de

PLZ-Gebiete 6 – 9

Telefon (0911) 965 223-413
Telefax (0211) 998 904-01
E-Mail nuernberg@mejo.de

Alucore® , Verbundwerkstoffe

PLZ-Gebiete 0 – 9

Telefon (0211) 998 90-30
Telefax (0211) 998 90-20
E-Mail info@mejo.de

Service

- 4-Achs CNC Stabzentren bis 10,5 m
- 5-Achs CNC Stabzentren bis 10,5 m
- Spezial Sägezentren für Eckverbinder
- Spezial Sägezentren für Stangen
- RSA Entgratungsmaschinen
- CNC Stanzen



Abweichungen und Änderungen siehe detailliertes Datenblatt und technische Zeichnung. Kernbohrungen vorgesehen für Gewindegewinde und entsprechende Schnellspannverbinder. Der Einsatz gewindefurchender bzw. gewindegewindener Schrauben ist im Vorfeld zu prüfen. Irrtümer vorbehalten. Alle Angaben und technische Daten ohne Gewähr und vorbehaltlich der Eignung für den vorgesehenen Verwendungszweck. Angegebene Gewichte sind theoretisch ermittelt. Maßgebend für die Fakturierung ist das tatsächliche Liefergewicht. Für unrichtige Angaben (z.B. Druckfehlern) übernehmen wir keine Haftung. Für Lieferungen gelten unsere Verkaufs-, Lieferungs- und Zahlungsbedingungen. Die neueste Fassung senden wir Ihnen gerne zu.



Wir sind Profile.

www.mejo.de