

Aluminium Zeichnungsprofile nach Maß

Ihre Idee. Unsere Umsetzung.

Wir begleiten Sie mit persönlicher Beratung von der Skizze bis zur Auslieferung Ihrer Zeichnungsprofile.

Ihre Vorteile auf einen Blick:

- Gleichbleibende Produktqualität
- Über 30 Strangpressen
- Druckkräfte zwischen 400 und 8.000 t
- Werkseigene Gießerei
- Werkseigener Werkzeugbau
- Zuverlässige Liefertermine dank optionaler Lagerung in Deutschland
- Werkseigene Eloxal- und Pulverbeschichtung
- Mechanische Bearbeitung
- Mindestmengen ab ca. 500 kg

Abmessungen

Max. Abmessung Rechteck: 750 x 200 mm

Max. Abmessung Vierkant: 400 x 400 mm

Max. Durchmesser Rundstangen: 420 mm

Max. Durchmesser Rundrohre: 500 mm

Max. Gewicht: 140 kg/m (290 kg/m)

Min. Gewicht: ab ca. +/- 40 g/m

Min. Wandstärke: ab ca. +/- 0,4 mm

Max. Länge: 26.000 mm

Bearbeitungsmöglichkeiten

- Bohren/CNC-Fräsen/Sägen
- Gewindeschneiden
- Stanzen
- RSA-Entgraten
- Trowalisieren
- Schleifen
- Bürsten
- Polieren
- Folieren, Holzoptik/Holzeffekt, Sonderverpackungen, wärmedämmte Profile

Pressen

400 t	1 x
600 t	6 x
1.250 t	9 x
1.500 t	5 x
2.000 t	4 x
3.500 t	2 x
4.500 t	2 x
5.000 t	1 x
8.000 t	1 x

Oberflächen

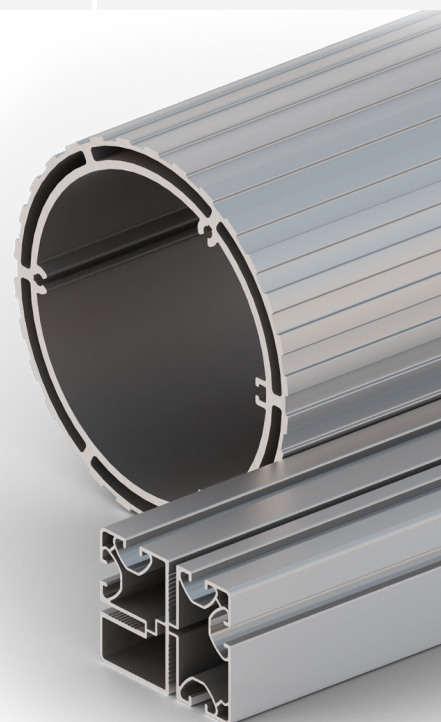
Pulverbeschichtung

Pulverlinien	9 Stück
Vertikal	bis 7,0 m Profillänge
Horizontal	bis 13,5 m Profillänge

- Struktur- und Metallicpulver
- Farbtöne nach RAL oder NCS
- Vorbehandlung chromatieren oder aneloxieren
- Schichtstärke der Pulverschicht 60–80 µ
- Glanzgrad 20–90 %
- Holzoptik auf Anfrage

Eloxal

Badlinien	10 Stück
Maximale Länge	7,0 m
Farben	Ev1 bis Ev6
Vorbehandlung	E0 bis E6



Sie haben eine Idee oder Skizze?

Sprechen Sie uns an: Unsere Expertinnen und Experten beraten Sie gern!



ANN-KATHRIN ALBRECHT

ann-kathrin.albrecht@mejo.de

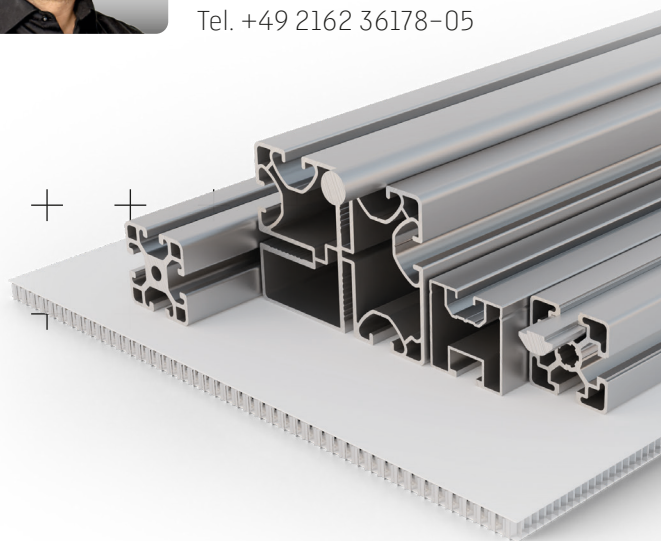
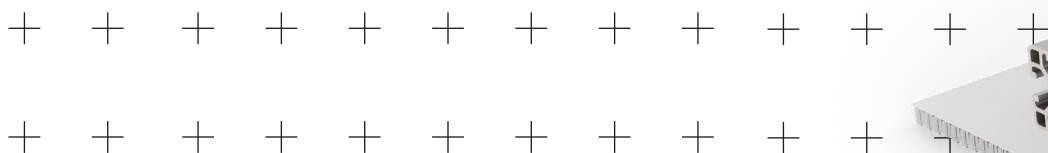
Tel. +49 911 9652234-11



HASSAN AFKIR

hassan.afkir@mejo.de

Tel. +49 2162 36178-05



Über mejo

Erfahrung seit 1932

Unabhängigkeit und Zuverlässigkeit seit 1932. Vor mehr als 90 Jahren in Düsseldorf als Handelshaus für Metallhalbzeuge begonnen, hat sich unser Produktportfolio seitdem gewaltig weiterentwickelt. Unverändert eine Konstante: Die Metall Josten ist seit drei Generationen in Familienhand und wird vom Eigentümer geführt.

International erfolgreich

Heute ist mejo international aufgestellt mit insgesamt fünf Niederlassungen in Deutschland, Österreich und den

Niederlanden, in denen mehr als 70 Menschen arbeiten. Wir sind Hersteller von Aluminium Zeichnungsprofilen, Maschinenbauprofilen und Montageschienen für Solar und Photovoltaik. Als erster und mit Abstand größter deutscher Händler von ALUCORE® und LUXBOARD haben wir uns auch im Bereich der Wabenverbundplatten einen Namen gemacht.

Unsere Kernkompetenz, das, wofür unsere Herzen schlagen, bleiben jedoch immer Profile. Unser Claim kommt nicht von ungefähr:

WIR SIND PROFILE.

mejo MetallJosten

Hauptverwaltung
Bublitzer Straße 23
40599 Düsseldorf
Tel. +49 211 99890-0
info@mejo.de

Zentrallager Viersen
Gewerbering 20
41751 Viersen
Tel. +49 2162 36178-99
info@mejo.de

Niederlassung Nürnberg
Rothenburger Straße 241
90439 Nürnberg
Tel. +49 911 9652234-11
nuernberg@mejo.de

Verkoopkantoor Benelux
Diamantweg 10-11
NL-5527 LC Hapert
Tel. +31 497 2258-00
info@mejo.com

Niederlassung Wien
Ausstellungsstraße 50/C/2.0G
AT-1020 Wien
Tel. +43 1 2264 421-10
wien@mejo.de