

ALUCORE®

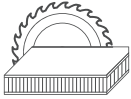
VERARBEITUNG UND TECHNISCHE DATEN

Einfach original, originell einfach

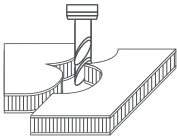


VERARBEITUNG AUF EINEN BLICK

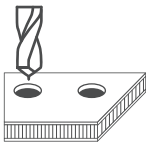
VERARBEITUNGSMETHODEN



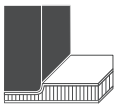
Sägen siehe Seite 5
- mit vertikaler Plattensäge,
Kreis- oder Stichsäge



Fräsen siehe Seite 6
- auf CNC-Bearbeitungszentren
und auf Plattenkreissägen



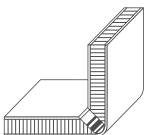
Bohren siehe Seite 6
- mit Bohrer mit Zentrierspitze
für Dünnscheibe
- für größere Bohrlöcher
Senker verwenden



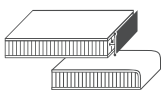
Pressen siehe Seite 6
- auf Biegepressen



Biegen siehe Seite 7
- auf Walzenbiegemaschinen
- Step-Biegen mit der Biegepresse

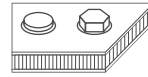


Abkanten siehe Seite 8
- mit der Fräskantentechnik oder
auf Biegepressen



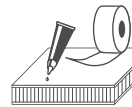
Kantenabschlüsse siehe Seite 11
- durch Kanten der Deckbleche
oder durch Randabschlussprofile

VERBINDUNGS- / BEFESTIGUNGSTECHNIK



Nieten siehe Seite 14
- mit üblichen Geräten und Blind-
nieten, Verankerung im 1 mm
Deckblech möglich

Schrauben siehe Seite 17
- mit Blechschrauben, Einnietmut-
tern und Einnietbolzen, Veranke-
rung im 1 mm Deckblech möglich

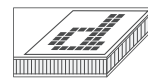


Kleben siehe Seite 19
- Dichtklebstoffe
Innenanwendung:
- Metallkleber
- doppelseitige Klebebänder

OBERFLÄCHENBEHANDLUNG



Lackieren siehe Seite 20
- Überlackieren der ALUCORE®
Oberflächen mit geeigneten
Lackqualitäten möglich



Bedrucken siehe Seite 20
- der Polyesterlackoberflächen
mit handelsüblichen Druckfarben
möglich



Kaschieren siehe Seite 20
- mit Selbstklebefolien

INHALTSVERZEICHNIS

TRANSPORT, LAGERUNG

- 4 Allgemein

VERARBEITUNGSMETHODEN

- 5 Sägen
- 6 Fräsen
- 6 Bohren/Senken
- 6 Pressen/Prägen
- 7 Biegen

KANTTECHNIK

- 8 Allgemein
- 9 Maschinen
- 10 Werkzeuge

RANDABSCHLÜSSE

- 11 Umkanten des Deckbleches
- 12 Kantenumleimer
- 12 Ausgießen und Konturfräsen
- 12 Kantenabschlussprofile
- 13 Einfaßprofile

VERBINDUNGS-/ BEFESTIGUNGSTECHNIK

- 14 Allgemein
- 14 Nieten
- 17 Schrauben
- 19 Kleben
- 19 Klemmen

OBERFLÄCHENBEHANDLUNG

- 20 Lackieren
- 20 Bedrucken
- 20 Kaschieren

REINIGUNG UND PFLEGE

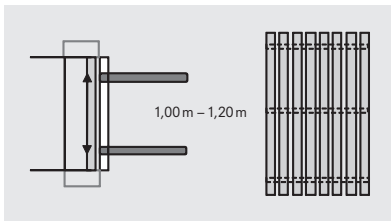
- 21 Allgemein
- 21 Reinigungsmittel

TECHNISCHES DATENBLATT

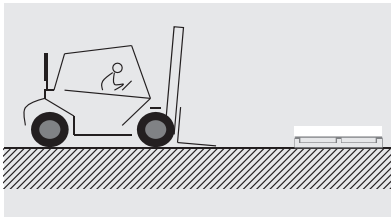
- 22 ALUCORE®
- 22 ALUCORE® base

INFORMATIONEN

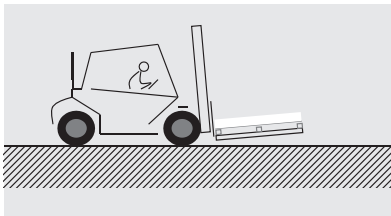
- 23 Informationen



Maximale Gabelweite einstellen



Stapel aufnehmen, Gabel leicht anheben



Stapel komplett aufnehmen, nicht ziehen, nicht schieben

ALLGEMEIN

ALUCORE® ist ein Plattenwerkstoff mit einem dekorativen Oberflächenfinish: lackiert, mit Folie kaschiert oder walzblank. Die genannten Oberflächen sind mit einer Schutzfolie bei Transport, Lagerung und Verarbeitung geschützt. Trotzdem müssen folgende Hinweise zu Lagerung und Handling der Platten beachtet werden:

- Auf dem Transport und beim Abladen sind die Paletten sorgfältig zu behandeln. (Vorsicht: offene Paletten nicht bewegen).
- Angelieferte Paletten auf Transport- und Feuchtigkeitsschäden überprüfen.
- Nassgewordene ALUCORE®-Platten müssen getrocknet werden, um mögliche Fleckenbildung oder Korrosionen zu vermeiden. Schäden sind umgehend anzumelden und vom Spediteur zu bestätigen.
- Paletten regen- und spritzwassergeschützt lagern, vor eindringender Feuchtigkeit schützen, Kondenswasserbildung (z. B. beim Transport kalter Platten in wärmere Räume) vermeiden.
- Paletten in Stapeln übereinander lagern (ALUCORE®-Platten nicht senkrecht lagern), nicht mehr als 6 formatgleiche Paletten übereinander stapeln (schwere Paletten unten).
- Einzelne Platten müssen von 2 Mann an den 4 Ecken von der Palette abgehoben werden, nicht übereinanderziehen. Platten senkrecht tragen. Zur Vermeidung von Flecken Handschuhe tragen.
- Beim Stapeln von Platten nichts zwischen die Platten legen, um Abdrücke zu vermeiden.

Um die einwandfreie Funktion der ALUCORE®-Schutzfolie zu erhalten, ist auf folgendes zu achten:

- Eine Lagerung von mehr als 6 Monaten sollte vermieden werden. Starke Temperaturschwankungen und direkte Sonnenbestrahlung reduzieren die Langzeitbeständigkeit zusätzlich. Die Folien können dann schwer entfernbar werden.
- Die Folien nicht mit Tinten (Marker), Klebestreifen oder Aufkleber markieren, da Lösemittel oder Weichmacher durch die Folien dringen und die lackierte Oberfläche angreifen können.
- Bei partieller Ablösung der Schutzfolie bei der Bearbeitung oder nach der Montage können im Laufe der Zeit Schmutzränder auftreten, die schwer entfernbar sind.
- Nach der Montage muss die Schutzfolie so bald wie möglich entfernt werden, da längerfristig bewitterte Folien sehr schwer entfernbar sein können.
- Das Entfernen der Schutzfolie sollte bei Temperaturen nicht unter 10°C erfolgen.

VERARBEITUNGSMETHODEN

SÄGEN

Hartmetall (HM)-Kreissägeblätter

Blattgeometrie	Dicke der Schneidzähne ca. 2–4 mm, von außen nach innen dünner geschliffen, um ein Klemmen zu verhindern.
Zahngeometrie	Trapezzahn / Flachzahn
Freiwinkel t	10–12 mm
Zahnteilung α	15°
Spanwinkel γ	10° positiv
Maximale Schnittgeschwindigkeit v	5000 m/min
Maximaler Vorschub s	30 m/min

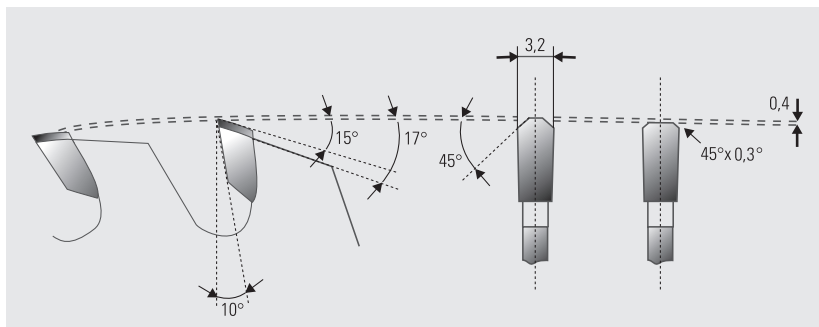
Hartmetall (HM)-Kreissägeblätter für HOLZ-HER und Striebig-Plattenkreissägen

Trapez-Flachzahn-Kreissägeblätter, Flachzähne 45° angefast für gratfreie Kanten

Sägeblatt-Ø	D = 300 mm (für Striebig Plattensäge Standard II)
Zähnezahl	Z = 72 LEUCO-Best.Nr. 181724
Sägeblatt-Ø	D = 250 mm (Holz-Her Plattensäge 1255 ALUCOBOND®)
Zähnezahl	Z = 60 LEUCO-Best.Nr. 181726
Bohrungs-Ø	d = 30 mm
Zahndicke	3,2 mm
Freiwinkel	15°
Spanwinkel	10° positiv
Hersteller / Lieferant	LEUCO Ledermann GmbH & Co. KG www.leuco.com



Stichsägeblätter für Holz und Kunststoff z. B. T101 B (Bosch), Zahndicke 2,5 mm für feine Schnitte



Skizze der Schneidengeometrie für fachmännisches Nachschärfen

VERARBEITUNGSMETHODEN



Einschneidenfräser mit Rechtsdrall

FRÄSEN

ALUCORE® lässt sich auf gebräuchlichen Fräsmaschinen und CNC-Bearbeitungszentren gut bearbeiten. Um beim Aufspannen der Werkstücke Druckstellen an der Oberfläche zu vermeiden, sind Zwischenlagen aus Holz oder Kunststoff vorzusehen. Die für Aluminium und Kunststoff geeigneten Fräser aus Hartmetall sind auch für ALUCORE® geeignet.

Geeignete Trennfräser zum Formschneiden von ALUCORE®:

- HM-Trennfräser Serie F 113

Hersteller / Lieferant

GIS Gienger Industrieservice

www.gis-tec.de

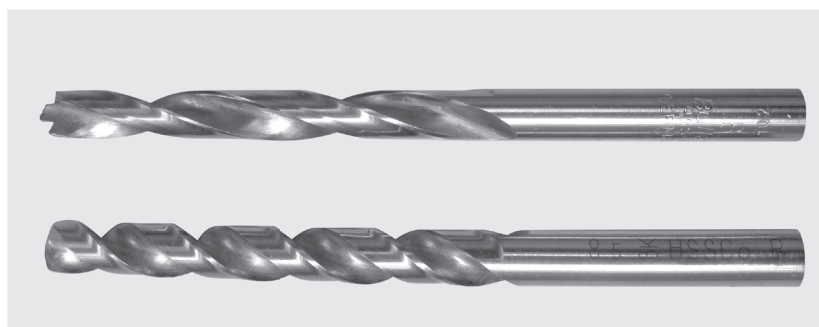
BOHREN / SENKEN

ALUCORE® kann mit den für Aluminium und Kunststoff gebräuchlichen Spiralbohrern bearbeitet werden. Folgende Bohrer sind besonders geeignet:

- Bohrer mit Zentrierspitze z. B. Extreme 2™ HSS-G M DIN 338 von Fa. De Walt
- Edelstahlbohrer HSS Cobalt DIN 338

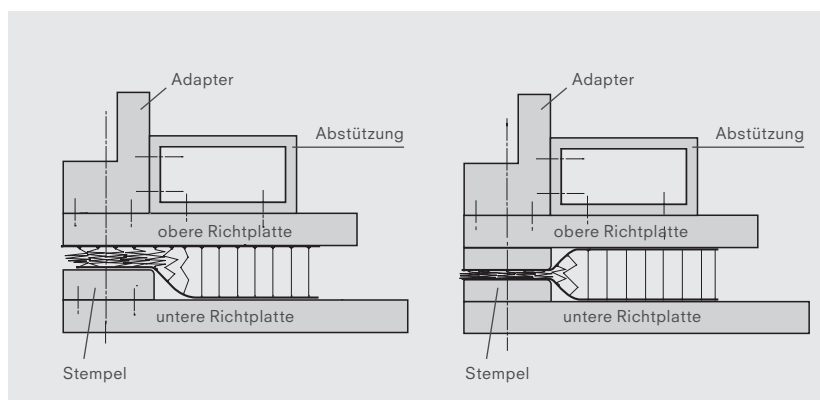
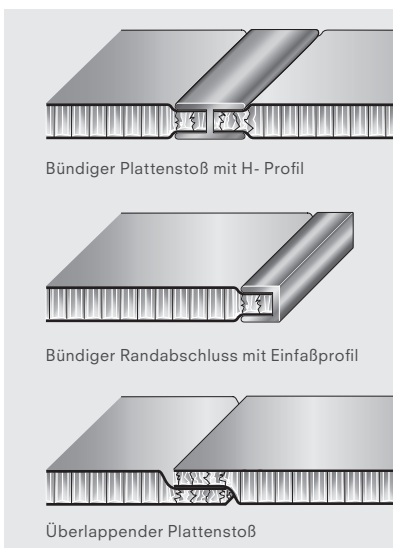


Kegelsenker werden zum Ansenken von Bohrungen und zum Ausbohren größerer Bohrungen verwendet.



PRESSEN / PRÄGEN

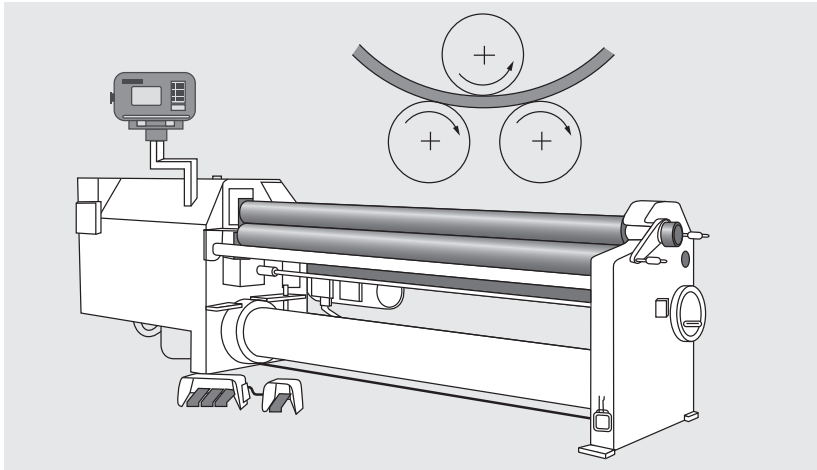
ALUCORE® Verbundplatten lassen sich pressen, der Kern wird dabei komprimiert, ohne dass das zähelastische Klebesystem zerstört wird. Dadurch ergeben sich neue Verarbeitungs- und Anwendungsmöglichkeiten. Nähere Angaben zum Pressen siehe separates Merkblatt „Pressen von ALUCORE® Verbundplatten“.



VERARBEITUNGSMETHODEN

BIEGEN MIT WALZENBIEGEMASCHINE

ALUCORE® Verbundplatten mit Dicken von 6 und 10 mm lassen sich auf 3- und 4-Walzenbiegemaschinen mit relativ engen Radien runden. Mit dem zähelelastischen Verbundsystem können bei 6 mm Plattenradien ab 300 mm und bei 10 mm Plattendicke Radien ab 700 mm gefertigt werden. Die Walzen sollten einen Durchmesser von min. 150 mm haben.



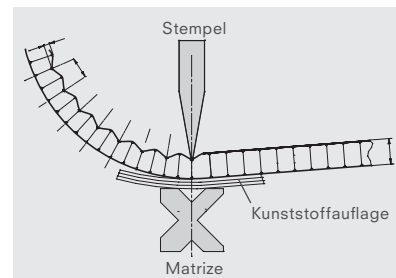
Biegen mit Walzenbiegemaschine

Die Zustellgrößen der Walzenpositionen müssen durch Versuche ermittelt werden. Vor der Verwendung für ALUCORE® müssen die Walzen von Fremdmetallflittern gereinigt werden.

Zur Vermeidung von Oberflächenbeschädigungen sollten die Sichtflächen während der Bearbeitung durch Beilegen von 1 bis 2 mm dicken Kunststoffstreifen geschützt werden.

STEP-BIEGEN MIT BIEGEPRESSEN

ALUCORE® lässt sich mit dem Step-Biegeverfahren verformen. Abhängig von der Prägtiefe t , dem Prägeabstand s und der Plattendicke d lassen sich Radien biegen. Weitere Details bitte erfragen.

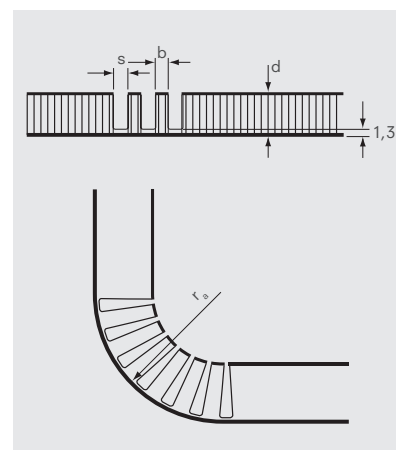


Step-Biegeverfahren

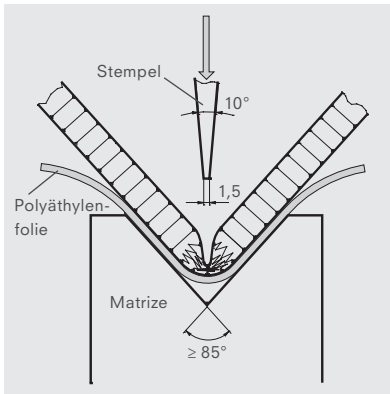
BIEGEN MIT SÄGESCHNITTEN

ALUCORE® kann durch rückseitiges Einschlitzen mit Sägeschnitten gebogen werden. Die Zahndicke s , die Stegbreite b , die Plattendicke d und die Anzahl der Sägeschnitte ergeben den gewünschten Radius r_a .

Die Sägeschnitte werden mit den von uns empfohlenen Sägeblättern eingebracht. Zu den Sägeblättern wird auf den Vertikalplattenkreissägen entsprechende Tastrollen dazugespannt, um die Restdicke von 1,3 mm zu erhalten. Die Biegung sollte grundsätzlich im 1 mm dicken Deckblech vorgenommen werden.



Plattendicke (mm)	Biegeradius aussen (mm)	Materialgewinn (mm)	Abkanthöhe min. (mm)
6	~4	2,7	20
10	~9	5,0	25
15	~13	7,5	35
20	~16	8,5	50
25	~18	10,0	60



Abkanten mit Biegepresse

ALLGEMEIN

Abkanten mit Biegepresse

ALUCORE® kann mit der auf der Skizze angegebenen Werkzeuggeometrie auf Biegepressen gekantet werden. Bei der Zuschnittsbemessung muss bei 90° Kantungen der Materialgewinn bei entsprechender Plattendicke berücksichtigt werden.

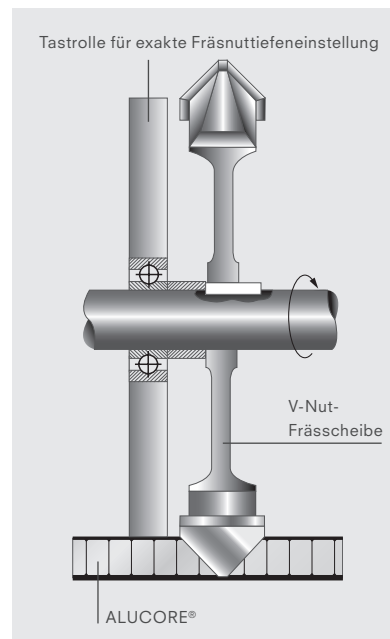
Fräskanttechnik/ Herstellung von Ecken und Kantenabschlüssen

Mit der Fräskanttechnik können an ALUCORE® Platten einfach Ecken oder Kantenabschlüsse realisiert werden. Dabei wird bei allen Varianten von der Plattenrückseite eine Nut bis in das vordere, 1 mm dicke Deckblech eingefräst.

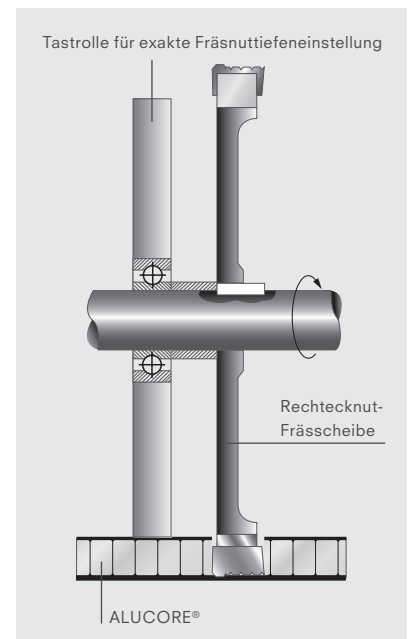
Bei **Variante 1** wird, wie bei ALUCORE®, eine 90°-V-Nut-Frässcheibe oder -Formfräser in entsprechender Breite verwendet.

Mit speziellen Werkzeugen wird bei der **Variante 2** der Kern der Plattenbreite entsprechend geräumt. Die Herstellung der Nuten kann auf CNC-Bearbeitungszentren vorgenommen werden. In der Regel kann mit einfachen Hilfsmitteln von Hand gekantet werden. Wo dies nicht möglich ist, wird der Einsatz einer Schwenkbiegemaschine notwendig.

Variante 1

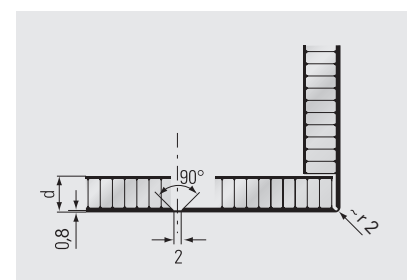
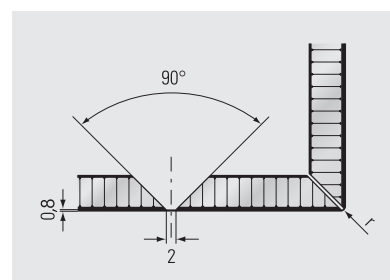


Variante 2



Hinweis:

Die Werkzeuge sind Sonderfertigungen und können vom Verarbeiter bei den von uns vorgeschlagenen Firmen unter Angabe von Zahngeometrie, Werkzeugdurchmesser etc. passend zu der zum Einsatz kommenden Maschine bestellt werden.



KANTTECHNIK

MASCHINEN ZUR FRÄSKANTTECHNIK

Vertikalplattensägen ALUCOBOND® / ALUCORE® Fräseinrichtung (Sonderzubehör)

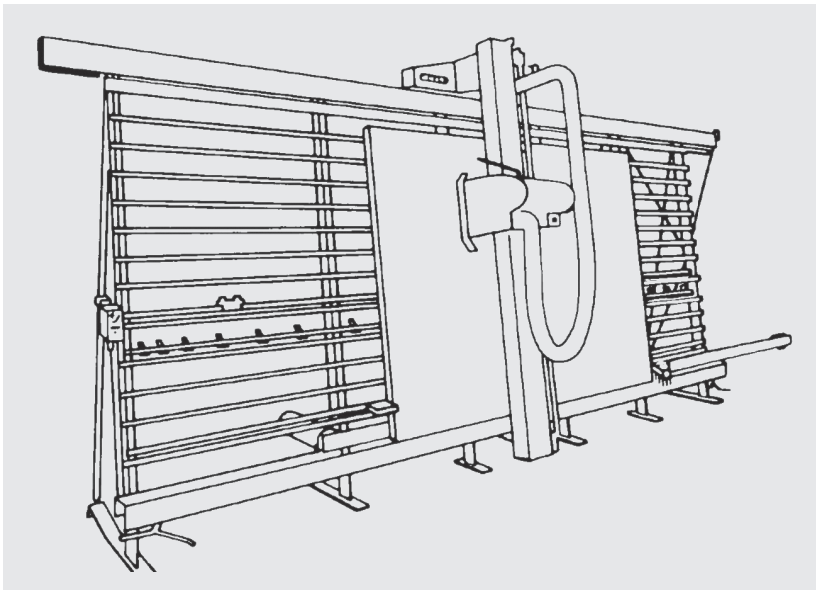
Für V-Nuten bis 10mm Plattendicke und Rechtecknuten Holz-Her Vertikalplattensäge PK 1255 ALUCOBOND®; Striebig Vertikalplattensäge Standard II für Verbundplatten.

Hersteller / Lieferanten

Reich Spezialmaschinen GmbH
www.holzher.de

Striebig AG Maschinenbau
www.striebig.com

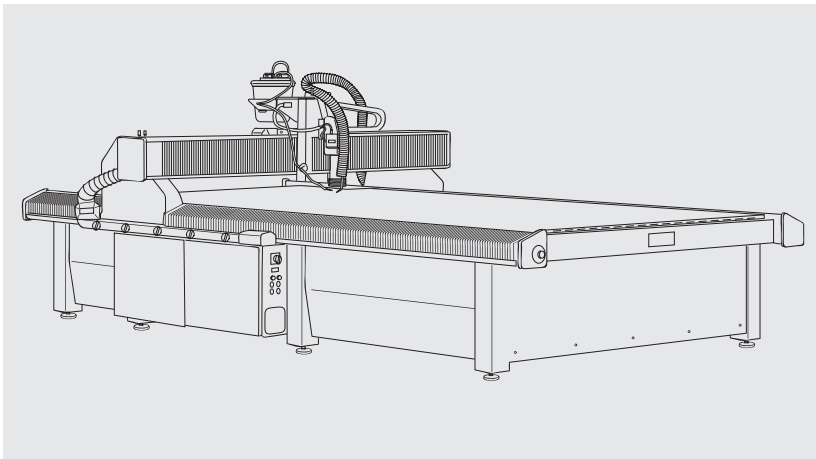
Andere Plattensägearten der oben genannten Hersteller können ebenfalls mit einer Zusatzfräseinrichtung geliefert werden. Bitte anfragen.



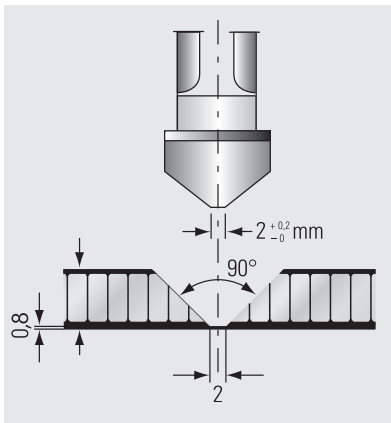
Vertikalplattensäge

CNC-Bearbeitungszentren

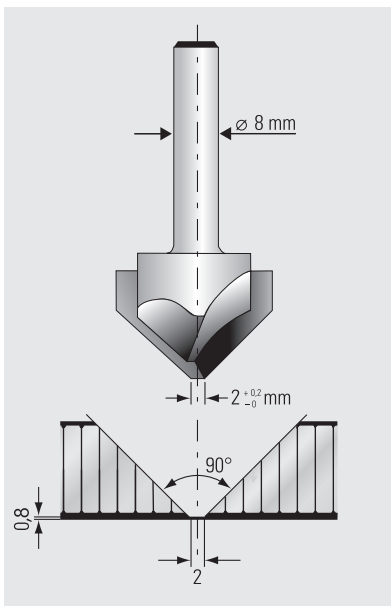
Bei V-Nuten können größere Plattendicken wie 10mm auf Vertikalplattensägen nicht mehr gefräst werden (Schneidenbreite auf max. 20mm begrenzt). Hier kommen CNC-Bearbeitungszentren zum Einsatz. Rechtecknuten können ebenfalls auf Bearbeitungszentren gefräst werden. Auf Anfrage können Hersteller von CNC-Bearbeitungszentren genannt werden.



KANTTECHNIK



90°-V-Nut-Frässcheibe



90°-V-Nut-Formfräser

WERKZEUGE ZUR FRÄSKANTTECHNIK

Folgende Gegebenheiten müssen berücksichtigt werden:

- Die Abkantungen sollten nicht wieder zurückgebogen und ein zweites Mal gekantet werden.
- Die Breite der Basisschneide muss 2 mm betragen.
- Die Einfräsung erfolgt grundsätzlich in das 1 mm dicke Deckblech.
- Die Restblechdicke muss nach dem Fräsen 0,8 mm betragen.

90°-V-Nut-Frässcheibe

Für 6 und 10 mm Plattendicke ist auf Plattenkreissägen ein 90°-V-Nutfräser mit 20 mm Schneidenbreite zu verwenden. Sonderanfertigung Fa. Speiser.

Lieferant für V-Nut-Frässcheiben und Spezialsägeblätter

Speiser Werkzeugvertriebs-GmbH
www.speiser-werkzeugtechnik.de

90°-V-Nut-Formfräser

mit zylindrischem Schaft mit entsprechendem Durchmesser für alle Plattendicken. Sonderanfertigung Fa. KWO.

Lieferant für Formfräser

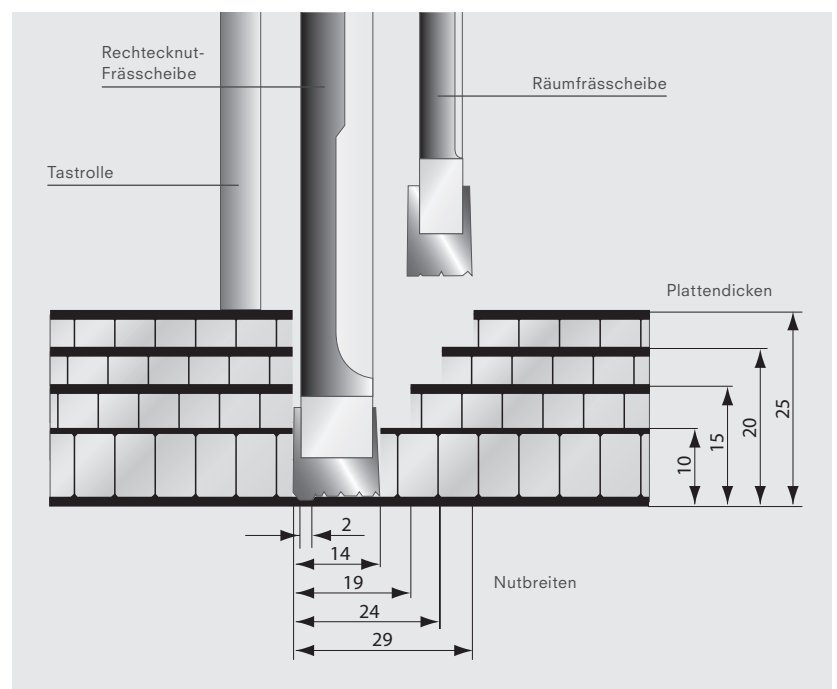
KWO-Werkzeuge GmbH
www.kwo.de

Rechtecknutfräser für ALUCORE® 10 mm mit zusätzlichem Räumfräser für ALUCORE® 15, 20 und 25 mm

Statt des Rechtecknutfräasers kann auch ein Spezialsägeblatt, wie auf Seite 11 beschrieben, verwendet werden. Sonderanfertigung Fa. OERTLI, bitte anfragen.

Lieferant für Rechtecknut-Frässcheiben und Räumfrässcheiben

OERTLI Werkzeuge AG
www.oertli.ch



Rechtecknutfräser

RANDABSCHLÜSSE

RANDABSCHLUSS DURCH UMKANTEN DES DECKBLECHES

Einfräsen der Platte mit einem Spezialsägeblatt

HM-Sägeblatt, Zahngeometrie Trapezzahn (Sonderfertigung Fa. Speiser)

Bohrungs- \varnothing	$d = 30 \text{ mm}$
Sägeblatt- \varnothing	$D = 244 \pm 0,05 \text{ mm}$
Zähnezahl	$z = 40$
Zahndicke	$= 3,2 \text{ mm}$
Freiwinkel	$= 15^\circ$
Spanwinkel	$= 10^\circ \text{ positiv}$
Breite der Basisschneide am Trapezzahn	$= 2 \text{ mm}$

Lieferant

Speiser Werkzeugvertriebs-GmbH, www.speiser-werkzeugtechnik.de

Entsprechend dem Sägeblattdurchmesser und der Plattendicke wird zur Einhaltung der exakten Frästiefe (Blechrestdicke 0,8 mm) eine entsprechende Tastrolle wie bei der ALUCOBOND® Fräskantentechnik benötigt. Nach dem Einfräsen der Platte wird der Wabenkern und das hintere Deckblech mit einem Fugenschneider abgetrennt.

Einfräsen der Platte mit einer Rechteck-Nut-Frässcheibe

Eine weitere Möglichkeit die Plattenränder für eine Deckblechkantung vorzubereiten ist das Fräsen mit einer Rechteck-Nut-Frässcheibe. Für Plattendicken 15, 20 und 25 mm wird zum Räumen des Restkerns eine Räumfrässcheibe oder ein Fugenschneider verwendet.

Kanten der Deckblechränder

Wegen der besseren Resultate wird das Kanten der Deckblechränder auf einer Schwenkbiegemaschine empfohlen.

Typenbezeichnung

Fugenschneider

Oszillierender Fugenschneider, Super Cut, Typ FSC 2.0 Q

Schneidmesser

Gerade Form

Lieferanten

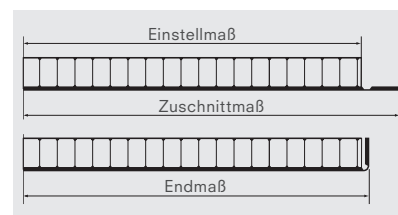
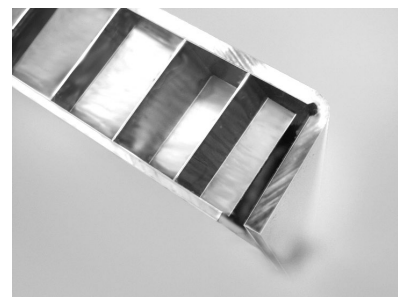
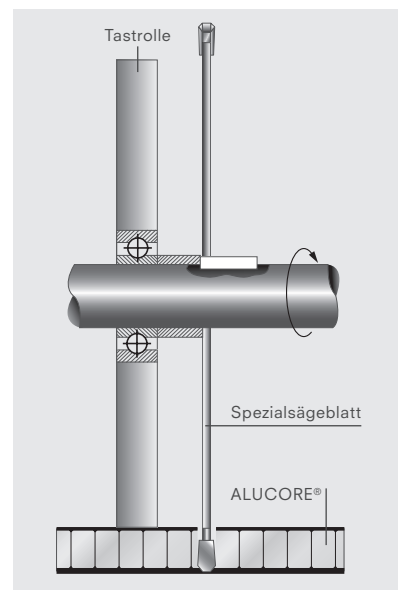
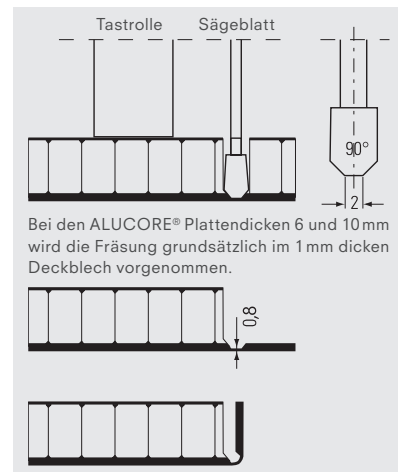
C. & E. Fein GmbH

www.fein.de

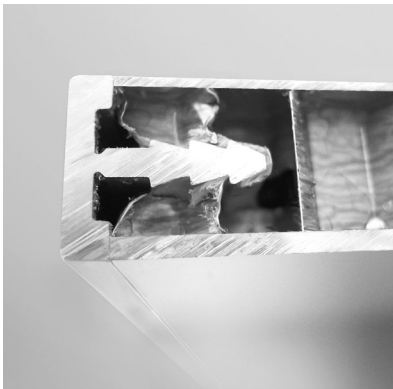
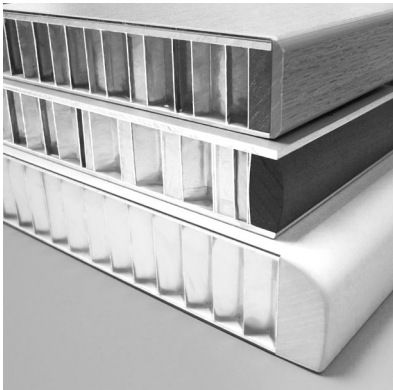
Zuschnittmaßberechnung

Zu dem Endmaß der Breite bzw. Länge wird das Dickenmaß der Platte je Kantenabschluss hinzugerechnet und die Deckblechdicke von 1 mm abgezogen.

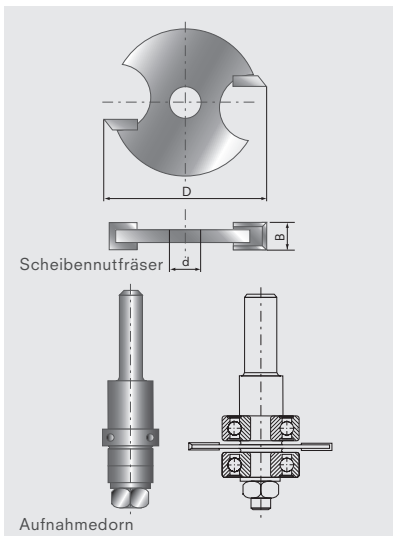
Beispiel:		Einstellmaß an der Plattensäge	
Gewünschtes Endmaß	800 mm	Zuschnittmaß	814 mm
	+15 mm	Minus Plattendicke	-15 mm
	-1 mm	Minus 1 mm Deckblechdicke	-1 mm
Zuschnittmaß	= 814 mm	= Einstellmaß	= 798 mm



RANDABSCHLÜSSE



Kantenabschlussprofil



Aufnahmedorn



Handoberfräse

RANDABSCHLUSS DURCH KANTENUMLEIMER

ALUCORE® Kanten können durch Ausgießen der Schnittkanten mit Melaminharz und Aufbringen von Kantenumleimer dekorativ geschlossen werden.

RANDABSCHLUSS DURCH AUSGIESSEN UND KONTURFRÄSEN DER KANTEN

Randabschlüsse können auch durch Ausgießen der ALUCORE® Kanten mit Kunststoff und anschließendem Konturfräsen der Ränder mit Formfräsern hergestellt werden. Dabei können die Deckbleche sichtbar angefräst werden, oder der Kunststoff wird über die ALUCORE® Schnittkanten überstehend vergossen und abgefräst/-geschliffen.

RANDABSCHLUSS DURCH KANTENABSCHLUSSPROFILE

Durch Einfräsen der ALUCORE® Platten mittels eines Scheibennutfräasers am Rand und anschließendes Einstecken von Kantenabschlussprofilen, lassen sich optisch ansprechende Randabschlüsse herstellen.

Kantenprofile aus Aluminium sind für alle Plattendicken lieferbar

Vor Einschlagen der Profile wird eine Klebmasse in die Nuten eingebracht, um die Profile zu sichern. Der Kleber verankert sich im Wabenkern und an den Profalzacken und verhindert ein Herausrutschen der Profile.
Metall Josten GmbH & Co. KG

www.mejo.de

Kleber

Fix All Crystal – dauerelastischer transparenter Konstruktionsklebstoff

Lieferant

SOUDAL

www.soudal.com

Einfräsen der Nut

Mit einem Scheibennutfräser und einer Handoberfräse oder auf einem CNC-Bearbeitungszentrum wird an den Kanten eine Nut in den ALUCORE® Kern eingefräst:

HM-Scheibennutfräser

Durchmesser

D= 40 mm

Schneidenbreite

B = 2,5 mm

Bohrungs-ø

d = 6mm, Bestell-Nr. 37329

Fräser aufmontiert auf einen Aufnahmedorn mit Kugellager

Schaft-ø

6 mm, Bestell-Nr. 37910

Schaft-ø

8 mm, Bestell-Nr. 37912

Zur besseren Führung wird ein zweites

Kugellager benötigt

Kugellager-ø

19mm, Bestell-Nr. 00504

Lieferant

KWO-Werkzeuge GmbH

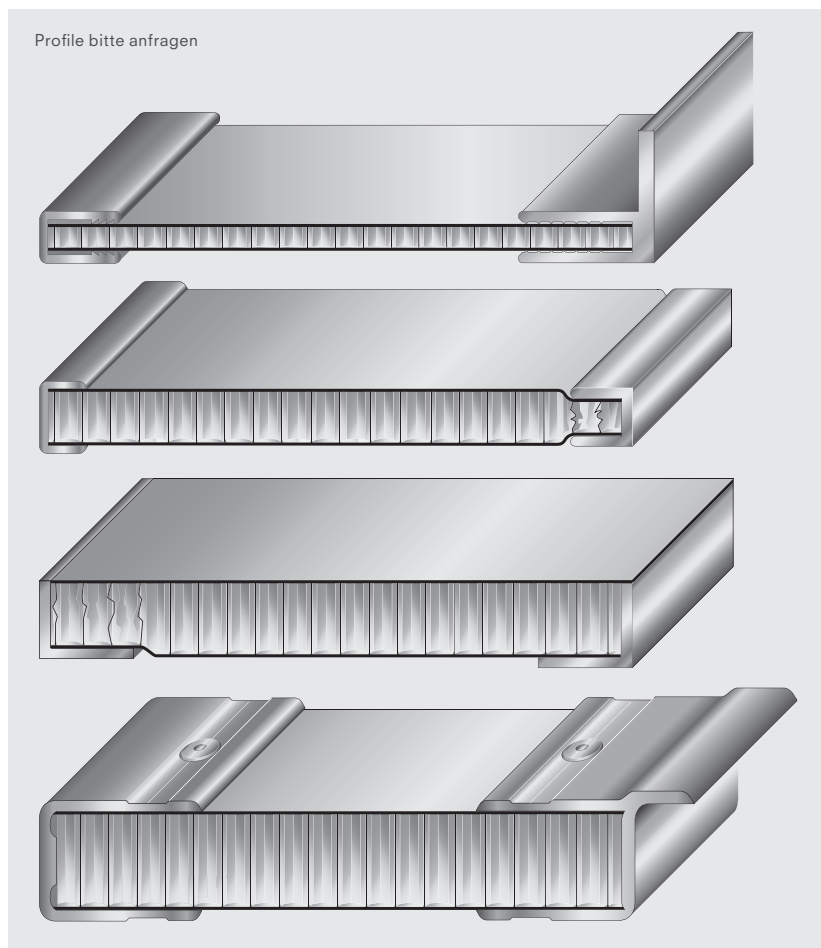
www.kwo.de

RANDABSCHLÜSSE

RANDABSCHLUSS DURCH EINFASSPROFILE

ALUCORE® Ränder können entsprechend der Anwendung mit Profilen in unterschiedlicher Ausbildung eingefasst werden. Die Verbindung zur Platte erfolgt durch Kleben, Klemmen oder durch Vernieten mit dem Deckblech.

Beispiele



ALLGEMEIN

ALUCORE® lässt sich nach den bekannten Verfahren der Metall- und Kunststofftechnik verbinden. Wird ALUCORE® mit Konstruktionsteilen aus anderen Metallen als Aluminium verbunden oder werden Verbindungselemente (z. B. Schrauben) verwendet, ist bezüglich der Werkstoffe folgendes zu beachten:

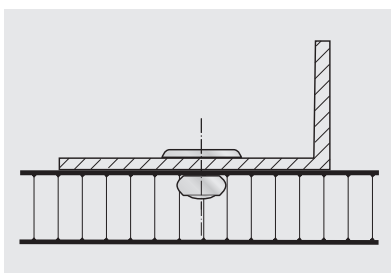
- Neben Verbindungselementen und Konstruktionsteilen aus Aluminium oder Kunststoff eignen sich Elemente aus rostfreiem Stahl zum Zusammenbau mit ALUCORE®.
- Bei Verwendung von Bauteilen aus anderen Werkstoffen sind im Außeneinsatz aus Korrosionsgründen isolierende Zwischenlagen oder Anstriche vorzusehen.
- Bei Verwendung von ALUCORE® im Außenbereich ist die Wärmeausdehnung der Platte zu berücksichtigen, um Zwängungen oder Verformungen zu vermeiden.
- Der minimale Fugenabstand ist entsprechend der zu erwartenden Plattenausdehnung zu bemessen.
- Weitere Maßnahmen, um Zwängungen zu vermeiden, sind in den Verarbeitungshinweisen für Niete und Schrauben beschrieben.
- Die lineare Wärmeausdehnung von ALUCORE® wird durch die Aluminium-Deckbleche bestimmt.

Bei 100°C Temperaturdifferenz beträgt die Längenänderung 2,4 mm pro Meter Länge/Breite.

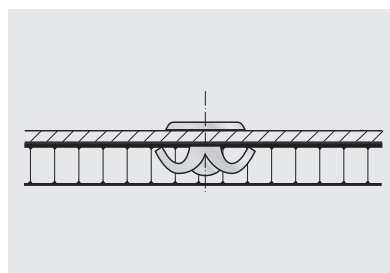
NIETEN

Nieten nicht plattendurchdringend

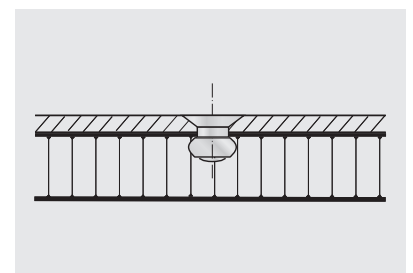
Verankerung der Niete grundsätzlich in den 1 mm dicken ALUCORE® Deckblechen. Profile etc. lassen sich mit den für Aluminium üblichen Niettypen mit ALUCORE® verbinden. Nach Bohren eines Sackloches im Durchmesser des Nietschaftes können Niete im Deckblech verankert werden. In der Regel werden Niete mit Edelstahldorn verwendet.



Blindniete mit Flachkopf
ab ALUCORE® Dicke 10mm



Spreizblindniete
ab ALUCORE® Dicke 6mm



Blindniete mit Senkkopf

Nieten plattendurchdringend

ALUCORE® Platten können miteinander oder mit anderen Werkstoffen mittels den für Aluminium üblichen Niettypen verbunden werden. In der Regel werden in Außenbereichen und Feuchträumen Aluminium-Blindniete mit Nirostadorneinsatz eingesetzt, um hässliche Rostfahnen zu vermeiden. Kommen Aluminium-Blindniete mit Stahldorn zum Einsatz, sollte der Dorn nach der Vernietung herausfallen (Kopfbruchausführung).

VERBINDUNGS- / BEFESTIGUNGSTECHNIK

Hinweis für Anwendungen im Außenbereich:

- Bei Nietverbindungen im Außenbereich kommen bauaufsichtlich zugelassene Aluminium-Blindniete mit Schaft- \varnothing 5 mm und Setzkopf- \varnothing 11 oder 14 mm zum Einsatz.
- Die Wärmeausdehnung der Platte ist zu berücksichtigen (2,4 mm/m/100°C). Um eine Zwängung zu vermeiden, muss das Lochspiel in der Platte so groß wie die zu erwartende Ausdehnung gewählt werden.
- Der Nietsetzkopf muss bei Anliegen des Nietschaftes am Lochrand diesen noch 1 mm überdecken.
- Um die Löcher in der Platte und der Unterkonstruktion zentrisch bohren und die Niete zentrisch setzen zu können, werden Stufenbohrer oder Bohrlehren mit entsprechendem Durchmesser verwendet.
- Mit Gelenkmundstücken (Nietvorsatzlehren) werden die Blindniete zwängungsfrei mit einem Nietspiel von 0,3 mm, gesetzt. Niet- und Mundstück sollten vom gleichen Hersteller verwendet werden, da die Setzkopfhöhe nach DIN 7337 unterschiedlich sein kann.
- Die Klemmdicke ergibt sich aus der Summe des zu vernietenden Materials und einem hinzuzurechnenden Wert von 2 mm, um sicherzustellen, dass sich der Schließkopf gut ausbildet. Mit dieser Klemmdicke wird in den Tabellen der Niethersteller die entsprechende Nietschaftlänge ermittelt.

Wichtig:

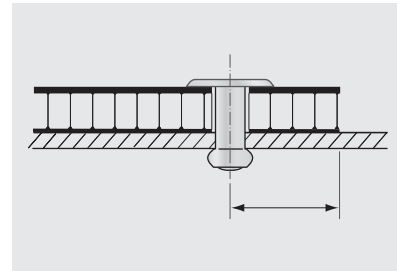
Da beim Nieten viele Faktoren Einfluss auf das genaue Nietspiel von 0,3 mm haben können (z. B. Nietkopftoleranz), wird vorab an einer Fassadenplatte ein Nietversuch empfohlen. Die Schutzfolie sollte grundsätzlich im Nietbereich vor dem Vernieten entfernt werden.

Blindnietmuttern und -bolzen

Blindnietmuttern und -bolzen sind Gewindeträger, die die Funktion eines Blindnietes und einer Mutter bzw. eines Bolzens (Schraube) erfüllen.

Es gibt verschiedene Kopfformen, und Werkstoffe, die der Anwendung entsprechend gewählt werden. Die Blindnietmuttern bzw. -bolzen werden von einer Seite in vorgebohrte Sacklöcher in die ALUCORE® Platte eingesteckt und mit einem Verarbeitungswerkzeug rationell und schnell gesetzt (siehe Darstellung).

Durch die minimale Schaftlänge von 11 mm können diese Verbindungsmittel erst ab einer Plattendicke von 15 mm eingesetzt werden. Die Verankerung muss grundsätzlich im 1 mm dicken Deckblech erfolgen.



Randabstand min 15 mm,
Senknieten sind nicht geeignet

VERBINDUNGS- / BEFESTIGUNGSTECHNIK



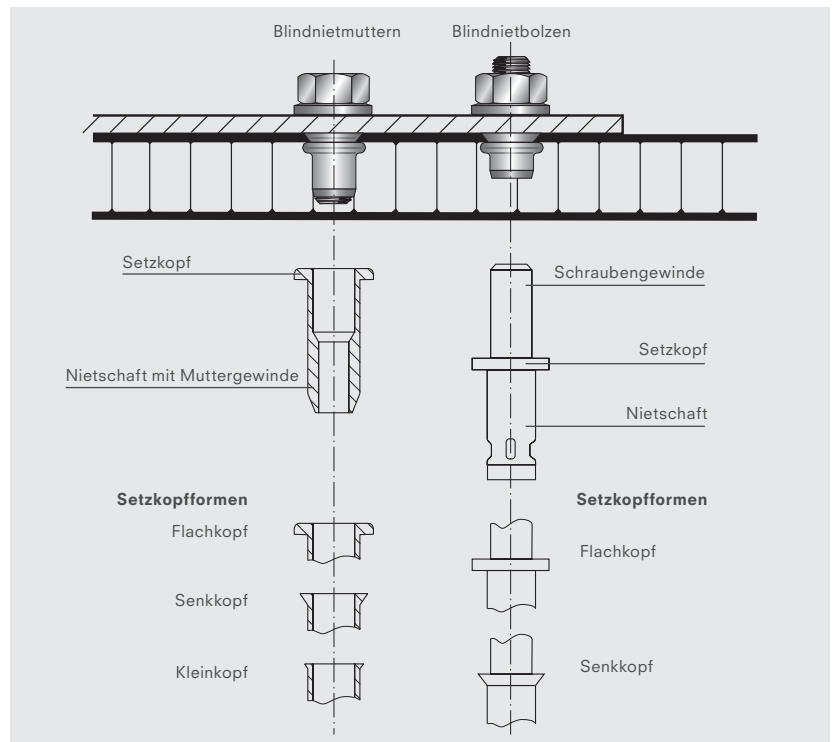
Setzgerät für Einnietmuttern / -bolzen

Hersteller / Lieferant
Einnietmuttern/-bolzen und
zugehörigen Setzwerkzeugen
HONSEL
Umformtechnik GmbH
www.honsel.de

Böllhoff GmbH & Co. KG
Verbindungs- und Montagetechnik
www.boellhoff.de

Gebr. Titgemeyer GmbH & Co. KG
www.titgemeyer.de

Gesipa-Blindniettechnik GmbH
www.gesipa.de



Lieferanten / Hersteller

Blindniete
Fachhandel oder
GESIPA-Blindniettechnik GmbH
www.gesipa.com

Gebr. Titgemeyer GmbH & Co. KG
www.titgemeyer.de

VVG-Befestigungstechnik GmbH & Co
www.vvg-befestigungstechnik.de

Blindniete lackiert

MBE GmbH
www.mbe-gmbh.com

SFS intec GmbH & Co. KG
www.sfsintec.biz

Kunststoffabdeckkappen

HA-WI
Kunststoffe GmbH & Co. KG
www.ha-wi.com

Bohrlehren

siehe Blindniete lackiert: MBE GmbH

Gelenkmundstücke

Die Hersteller/Lieferanten der Nieten liefern passend zu den Nieten Gelenkmundstücke.

VERBINDUNGS- / BEFESTIGUNGSTECHNIK

SCHRAUBEN

Schrauben für den Außeneinsatz

Bei Schraubverbindungen im Außeneinsatz ist die Wärmeausdehnung der Platte zu berücksichtigen. Um Zwängungen zu vermeiden, muss das Lochspiel in der Platte so groß wie die zu erwartende Ausdehnung gewählt werden. Zwängungsfreie Verschraubungen lassen sich mittels bauaufsichtlich zugelassenen Fassadenschrauben aus Edelstahl mit Dichtscheiben herstellen. Die Schrauben müssen für die entsprechende Unterkonstruktion geeignet sein (bitte Herstellerangaben beachten). Die Schrauben sollten mit Drehmomentschlüssel oder -schrauber so angezogen werden, dass die Dichtscheibe zur Abdichtung des Bohrlochs auf der Platte aufsitzt, aber keinen Druck auf die Platte ausübt. Um die Löcher in der Platte und in der Unterkonstruktion zentrisch zu bohren und die Schrauben zentrisch setzen zu können, werden Stufenbohrer oder Bohrlehren mit entsprechendem Durchmesser verwendet.

Wichtig:

Schutzfolie vor Verschraubung im Schraubenbereich abziehen.

Lieferanten / Hersteller

Fassadenschrauben

EJOT Baubefestigungen GmbH
www.ejot.de

Fassadenschrauben lackiert

MBE GmbH
www.mbe-gmbh.com

SFS intec GmbH & Co. KG
www.sfsintec.biz

Bohrlehren

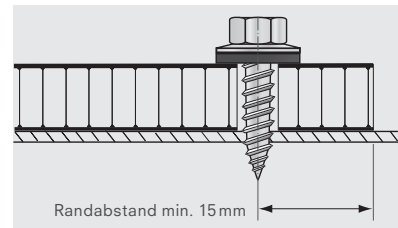
siehe Fassadenschrauben lackiert: MBE GmbH

Fließbohren (Flowdrill)

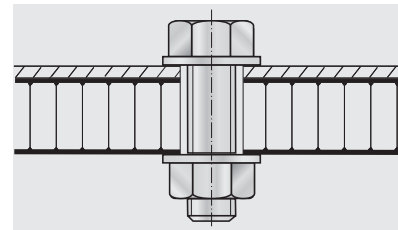
Fließbohrer sind polygon geschliffene Hartmetallwerkzeuge. Mit relativ hoher Drehzahl und Axialkraft gegen dünnwandige metallische Werkstoffe gedrückt, plastifiziert die dabei erzeugte Reibungswärme das Material, so dass der Bohrer durch das Werkstück geführt werden kann. Dabei entsteht ein Loch und mit dem hauptsächlich nach unten ausweichenden Material wird gleichzeitig eine Buchse geformt. Die Länge der Buchse beträgt das 3- bis 5-fache der ursprünglichen Materialstärke. Bei Schraubverbindungen können durch den größeren Einstand der Schrauben höhere Auszugswerte erzielt werden. Bei ALUCORE® kommen Fließbohrer Typ „Flach/Kurz“ zum Einsatz. Diese Bohrer sind für dünne Materialien geeignet und entfernen gleichzeitig überstehendes Material von der Plattenoberfläche.

Lieferant für Fließbohrwerkzeuge

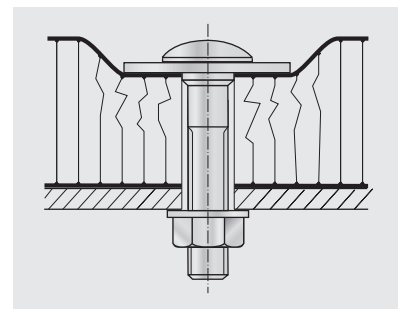
Fließformwerkzeuge GmbH
www.flowdrill.com



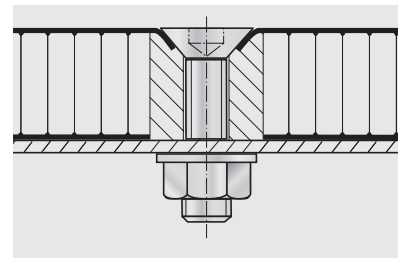
Fassadenschraube, Gewinde furchend



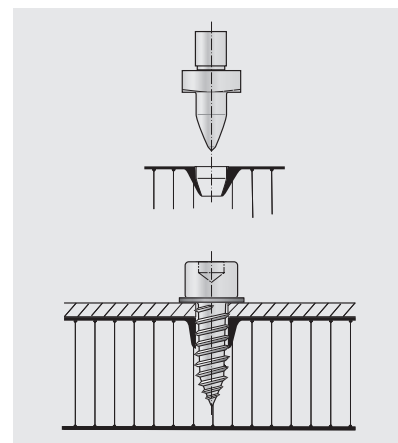
Sechskantschraube



Schlossschraube

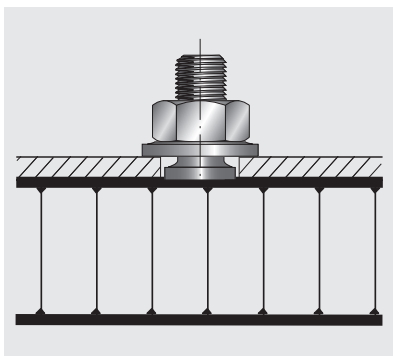


Senkkopfschraube mit Distanzhülse



Fließbohren

VERBINDUNGS- / BEFESTIGUNGSTECHNIK



Bolzenschweißen mit Spitzenzündung auf blanke ALUCORE® Oberflächen

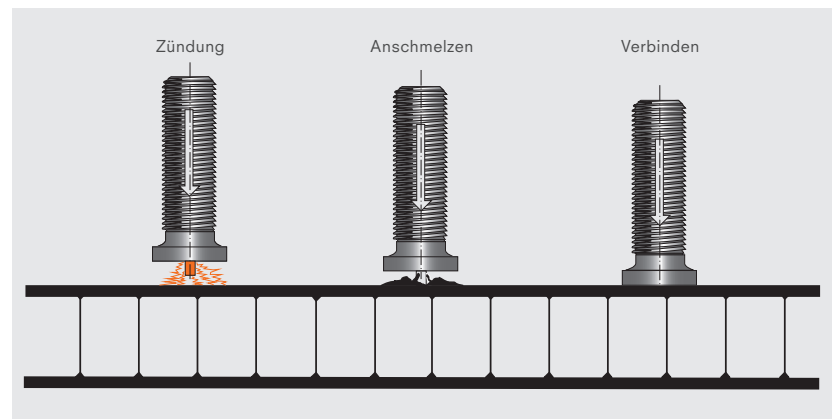
Bolzen und stiftförmige Teile werden durch einen Lichtbogen unter Anwendung einer Kraft ohne Zusatzwerkstoff mit dem Trägerwerkstoff verschweißt. Dabei ist das Kondensatorentladungs-Bolzenschweißen mit Spitzenzündung für dünne Bleche ab 1 mm für ALUCORE® geeignet. Für unterschiedliche Verbindungsarten kommen Gewindebolzen oder Stifte zur Anwendung.

Bolzendurchmesser:

3-8 mm

Werkstoff:

AlMg Legierung



Verfahren:

1. Die Kondensatorbatterie wird aufgeladen.
2. Der Bolzen (mit Zündspitze) wird durch eine Feder in der Schweißpistole zum Werkstück bewegt.
3. Die Spitze berührt das Werkstück und schließt damit den Stromkreis. Der rasch ansteigende Strom lässt die Zündspitze schlagartig schmelzen und zündet damit den Lichtbogen.
4. Bolzen und Werkstück werden angeschmolzen.
5. Mit dem Auftreffen des Bolzens erlischt der Lichtbogen, die Schmelzonen vereinigen sich und erstarren.

Aufgrund der hohen Dynamik des Ablaufprozesses kommt der Wahl der Einstellparameter besondere Bedeutung zu, denn die geeignete Verknüpfung zwischen den mechanischen Größen Federkraft und Luftspalt, sowie den Einstellparametern Kapazität und Ladespannung, ist eine wichtige Voraussetzung für wiederholbare Ergebnisse.

Bolzenschweißung bietet folgende Vorteile:

- geringe Wärmebeeinflussung von Bolzen und ALUCORE® Platte
- lochlose Befestigung, keine Schwächung der Platte, dichte Verbindung
- schweißen von einer Seite ohne Gegenhalter
- einsetzbar ab 1 mm Deckblechdicke
- schneller Arbeitsrhythmus

**Lieferant für
Bolzenschweißgeräte und Bolzen**
HBS Bolzenschweiß-Systeme
GmbH & Co. KG
www.hbs-info.com

Heinz Soyer
Bolzenschweißtechnik GmbH
www.soyer.de

Weitere Lieferanten
www.schweissbolzen.de
www.i-vt.de
www.schmeck-schrauben.de
www.thomas-welding.com

VERBINDUNGS- / BEFESTIGUNGSTECHNIK

KLEBEN

Klebebänder / Klettenverschlussbänder

Für die Anwendungen können bei geringer Anforderung an Zug- und Scherfestigkeit doppelseitige Klebebänder (z. B. die 3M-VHB-Hochleistungs-Verbindungssysteme) zum Einsatz kommen. Für lösbare Verbindungen gibt es Klettenverschlussbänder, die z. B. unter dem Namen SCOTCHMATE, sowie Verbindungsbänder, die unter dem Namen Dual Lock geliefert werden. Beide Produkte liefert ebenfalls die 3M Deutschland GmbH (www.3m.com).

Dichtklebemassen

Für hochfeste, elastische Verbindungen empfehlen wir folgende Ein-Komponenten-Dichtklebemasse: Sika Bond-T2 (Polyurethanbasis), Sika GmbH (www.sika.de). Dieser Kleber kann im Außenbereich für statisch untergeordnete Befestigungen eingesetzt werden.

Metallkleber / Universalkleber

Im Innenausbau, Messebau, Maschinenbau etc. kommen handelsübliche Metallkleber oder neutrale Universalkleber entsprechend der Anwendung zum Einsatz.

Wichtig:

Für Anwendung und Verarbeitung der Kleber / Klebebänder sind die Hinweise und Vorschriften der Hersteller zu beachten. Bei einseitiger vollflächiger Verklebung der ALUCORE® Platten mit anderen Werkstoffen ist eine Verformung des Verbundes möglich (unterschiedliches Ausdehnungsverhalten / Bimetalleffekt).

KLEMMEN

Klemmverbindungen aus Aluminium oder Kunststoff sind für ALUCORE® besonders geeignet. Sie bestehen meist aus zwei Teilen, wobei die Klemmwirkung durch Schrauben erreicht wird. Klemmstücke in verschiedenen Ausführungen werden hauptsächlich für den Display-Bereich und den Ladenbau verwendet (nicht für Außenanwendungen).

Lieferant

System Klemetric

KlemProducts® Gesellschaft für Werbemittel mbH
www.klemproducts.com

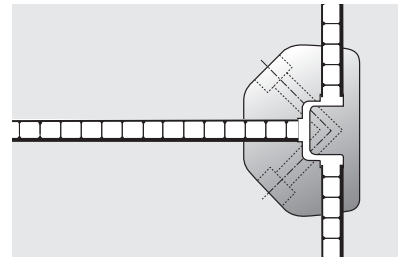
System Voluma

MERO Raumstruktur GmbH & Co. KG Ausstellungssysteme
www.mero.de

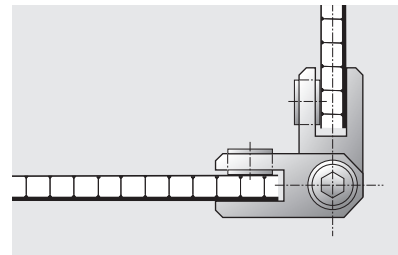
System Irus

Irus-System
www.irus-system.com

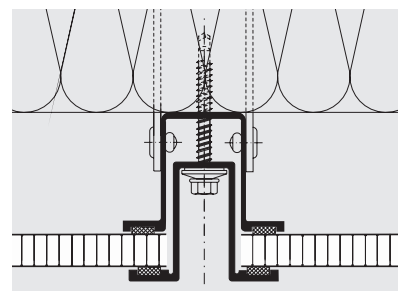
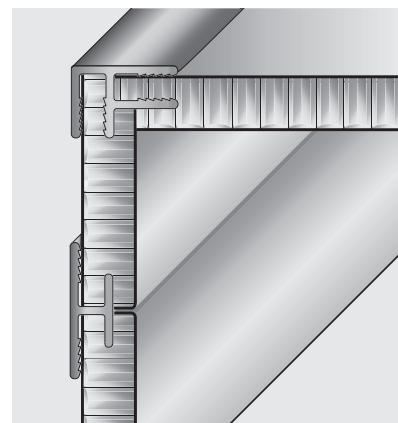
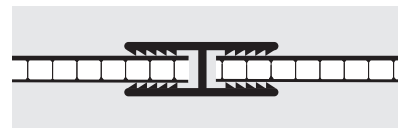
Mit Aluminium-Profilen kann man problemlos praktische Verbindungen oder stoßfeste Umrahmungen herstellen. Für den Fassadenbau sind spezielle Aluminiumprofile für die klemmende Befestigung eingerichtet worden. Für weitere Informationen über ALUCORE® Spezialprofile und Ausführungsarten für den Fassadenbau bitte Unterlagen anfordern.



System Voluma



System Irus



LACKIEREN

Überlackieren von einbrennlackierten ALUCORE® Oberflächen in Polyester-Lackqualität (nicht bewitterte Platten)

Für das Überlackieren der einbrennlackierten ALUCORE® Oberflächen ist es von Vorteil, dass die Aluminium-Vorbehandlung und Grundierung in einem kontinuierlichen Prozess und unter ständiger Qualitätskontrolle bereits werkseitig durchgeführt wurde.

Arbeitsablauf beim Überlackieren von ALUCORE®

- Vorreinigung der Platten mit Brennspritus
- Schleifen der Flächen mit Nassschleifpapier (Körnung 360)
- Schleifstaub mit einem mit Spiritus befeuchteten, nicht flusenden Lappen gründlich entfernen
- Decklackaufbau gemäß den Angaben des Decklacklieferanten

Lackieren von walmatten ALUCORE® Oberflächen

Lackierungen auf walmattem (unlackiertem) ALUCORE® sind gleichartig aufzubauen wie auf blanken Aluminiumoberflächen. Ratsam ist, sich mit den bei Aluminium bewährten Anstrichsystemen und -stoffen sowie Arbeitsmethoden vertraut zu machen.

Weitere Hinweise

Zur allgemeinen Information über Anstriche, Lackierungen und Beschichtungen von Aluminium empfehlen wir die von der Gesamtverband der Aluminiumindustrie e.V. (GDA) herausgegebenen Merkblätter »Oberfläche 02, 03, 012, 015« unter www.aluinfo.de.

BEDRUCKEN

Druck auf ALUCORE® Oberflächen in Polyester- Lackqualität

Einbrennlackierte ALUCORE® Platten sind gut zu bedrucken. Vor dem Druck ist nach Abziehen der Schutzfolie eine Reinigung mit einem Ethyl- oder Iso-Propylalkohol mittels fusselfreiem Tuch erforderlich. Der Alkohol darf dabei nicht direkt auf die Platte gegossen werden. Der Einsatz von Brennspritus kann ein Ablösen der Lackschicht bewirken. Zwischen Reinigung und Bedruckung sollten ca. 10-15 Minuten zur Ablüftung des Alkohols eingehalten werden.

Da in der Praxis mit gewissen Abweichungen in der Beschaffenheit von Einbrennlackierung und Druckfarbe auch innerhalb einer Sorte zu rechnen ist, sollte vor jeder Anwendung eine Prüfung der Haftfähigkeit der gewählten Tinten erfolgen.

KASCHIEREN

ALUCORE® lässt sich mit gegossenen oder kalandrierten Selbstklebefolien manuell oder maschinell flächig kaschieren. Ein problemloser Folienwechsel ohne Ablösen der Lackschicht ist gewährleistet.

REINIGUNG UND PFLEGE

ALLGEMEIN

Mit einer fachlich einwandfreien und regelmäßig durchgeführten Reinigung wird nicht nur die Wiederherstellung des ästhetischen und repräsentativen Aussehens von einbrennlackierten Oberflächen erreicht, sie sichert auch deren Werterhaltung, weil sowohl Schmutz als auch aggressive Ablagerungen beseitigt werden.

Die Häufigkeit der Reinigung richtet sich nach den örtlichen Umweltbedingungen und dem sich daraus ergebenden Verschmutzungsgrad. Die Reinigung sollte von oben nach unten, manuell oder mit geeigneten Reinigungsgeräten durchgeführt werden.

Für lackierte Oberflächen nicht abrasive Reinigungs-Pads verwenden. Grundsätzlich wird eine Vorprüfung des Reinigers an einer unauffälligen Stelle des zu reinigenden Objektes empfohlen, um die Wirkung auf das Aussehen der Oberfläche zu testen.

Nicht auf sonnenerhitzten Oberflächen reinigen (>40°C) – Gefahr der Fleckenbildung durch schnelles Antrocknen!

REINIGUNGSMITTEL

Weitere Informationen, wie Adressen von Reinigungsfirmen mit Gütezeichen sowie eine Liste über neutrale Reinigungsmittel für organisch beschichtete bzw. anodisch oxidierte Aluminiumbauteile erhalten Sie direkt von der Gütegemeinschaft Reinigung von Fassaden e. V. (GRM) unter www.grm-online.de. Bitte die Reinigungs- und Sicherheitsvorschriften der Hersteller beachten!

NICHT GEEIGNETE REINIGUNGSMITTEL

Nicht verwendet werden dürfen stark alkalische Reinigungsmittel wie Ätzkali, Soda, Natronlauge, auch keine stark sauren Produkte oder stark abrasiv wirkende Scheuermittel wie Haushalts- und Reinigungsmittel, die den Lackfilm anlösen.

TECHNISCHES DATENBLATT

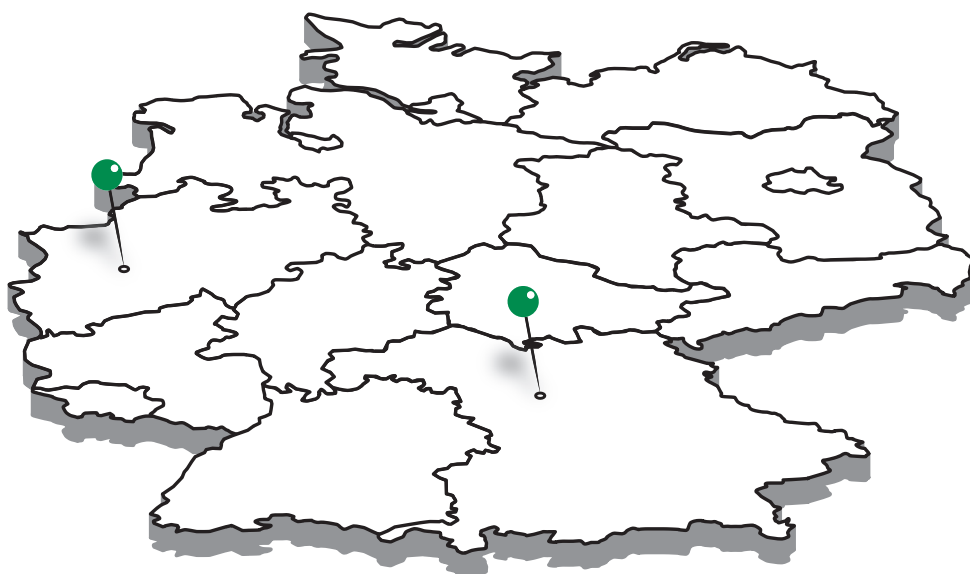
		Einheit	ALUCORE®					ALUCORE® base	
			6	10	15	20	25	9,5	14
Standarddicke [mm]									
Deckblechdicke, Vorderseite		[mm]	1,0					0,5	
Deckblechdicke, Rückseite		[mm]	0,5	0,5	1,0	1,0	1,0	0,5	
Gewicht		[kg/m ²]	4,7	5,0	6,7	7,0	7,3	3,5	3,7
Technologische Werte									
Widerstandsmoment	W	[cm ³ /m]	2,5	4,5	13,1	18,1	23,1	4,3	6,5
Biegesteifigkeit	E·J	[kNcm ² /m]	7 100	21 900	75 500	138 900	221 600	15 600	35 000
Legierung der Deckbleche (nach EN 485-2/EN 1396:2007)			EN AW-5005A (AlMg1) H22/H42		EN AW-5005A (AlMg1) H28/H48 (H22/H42)			EN AW 5005A (AlMg1) H22/H42	
Elastizitätsmodul	E	[N/mm ²]	70 000					70 000	
Zugfestigkeit der Deckbleche	R _m	[N/mm ²]	≥ 125		≥ 185 (125)			≥ 125	
Dehngrenze (0,2% Grenze)	R _{p0,2}	[N/mm ²]	≥ 80		≥ 160 (80)			≥ 80	
Bruchdehnung	A ₅₀	[%]	≥ 5		≥ 2 (5)			≥ 5	
Linearer Ausdehnungskoeffizient	α		2,4 mm/m bei 100 °C Temperaturdifferenz					2,4 mm/m bei 100 °C Temperaturdifferenz	
Kern									
Druckfestigkeit		[N/mm ²]	ca. 2,5					ca. 1,5	
Zellgröße		[inch] [mm]	3/8 (9,5)					1/2 (12,7)	
Oberfläche									
Lackierung			beidseitig Polyester platinweiß oder Fluorpolymer-Lacke (z. B. PVDF), ein- oder beidseitig					beidseitig walzmatt	
Glanz (Ausgangswert)		[%]	25–40						
Härte (Bleistifthärte)			HB-F						
Schalltechnische Eigenschaften									
Schallabsorptionsgrad	α _s		0,05					0,05	
Bewertetes Schalldämmmaß (gemäß Norm ISO 717-1, ISO 140-3)	R _w	[dB]	21	21	22	23	25	ca. 20	
Thermische Eigenschaften									
Wärmeleitfähigkeit (bzgl. Gesamtdicke, inkl. Deckbleche)	λ	[W/mK]	0,95	1,35	1,78	2,25	2,70	1,01	1,30
Wärmedurchlasswiderstand	R	[m ² K/W]	0,0063	0,0074	0,0084	0,0089	0,0093	0,0094	0,0107
Wärmedurchgangskoeffizient	U	[W/m ² K]	5,67	5,64	5,61	5,59	5,58		
Temperaturbeständigkeit		[°C]	-40 bis +80					-40 bis +80	

INFORMATIONEN

INFORMATIONEN (bitte anfordern)

- ALUCORE® Produktinformation
- ALUCORE® Originalmuster mit Standardoberflächen

Unsere Broschüren finden Sie auch unter
www.alucore.com DOWNLOADS



www.mejo.de
www.mejo.nrw
www.alucore.nrw

**mejo Metall Josten
GmbH & Co. KG**
Hauptverwaltung / Zentrallager
Bublitzer Straße 23
D-40599 Düsseldorf

**mejo Metall Josten
GmbH & Co. KG**
Niederlassung Nürnberg
Rothenburger Straße 241
90439 Nürnberg

Profiltechnik

PLZ-Gebiete 0 – 5

Telefon (0211) 998 90-0
Telefax (0211) 998 90-15
E-Mail info@mejo.de

PLZ-Gebiete 6 – 9

Telefon (0911) 965 223-411
Telefax (0211) 998 904-01
E-Mail nuernberg@mejo.de

Maschinenbau, Solar

PLZ-Gebiete 0 – 5

Telefon (0211) 998 90-27
Telefax (0211) 998 90-15
E-Mail info@mejo.de

PLZ-Gebiete 6 – 9

Telefon (0911) 965 223-413
Telefax (0211) 998 904-01
E-Mail nuernberg@mejo.de

Alucore®

PLZ-Gebiete 0 – 9

Telefon (0211) 998 90-30
Telefax (0211) 998 90-20
E-Mail info@mejo.de

Alle Angaben und technische Daten ohne Gewähr und vorbehaltlich der Eignung für den vorgesehenen Verwendungszweck. Angegebene Gewichte sind theoretisch ermittelt. Maßgebend für die Fakturierung ist das tatsächliche Liefergewicht. Für unrichtige Angaben (z.B. Druckfehlern) übernehmen wir keine Haftung. Für Lieferungen gelten unsere Verkaufs-, Lieferungs- und Zahlungsbedingungen. Die neueste Fassung senden wir Ihnen gerne zu.