

Aluminium

FREIE WERKZEUGE UND SYSTEMPROFILE



 **Metall Josten**
PROFILTECHNIK

mejo Metall Josten GmbH & Co. KG
Geschäftsbereich Solar
Hauptverwaltung
Bublitzer Straße 23
D-40599 Düsseldorf (Reisholz)

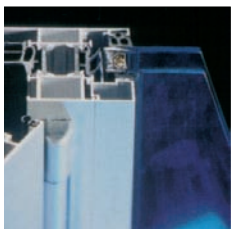
Telefon (0211) 9 98 90-0
Vertrieb: Telefax (0211) 9 98 90-15
Technik: Telefax (0211) 9 98 90-20

E-Mail solar@mejo.de

Internet www.mejo.de



Aluminiumprofile für den Mittelstand seit 1932

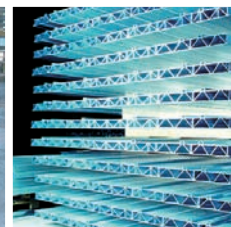
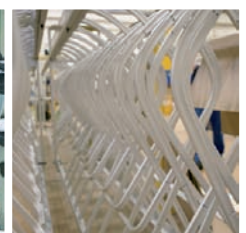
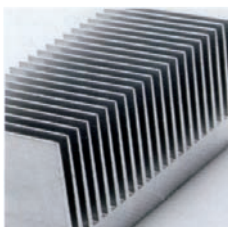


Sehr früh nach Ihrer Gründung hat sich die Metall Josten mit den Möglichkeiten des Werkstoffes Aluminium und der Technologie des Strangpressens auseinandergesetzt. Typisch für stranggepresste Aluminium Profile ist

zunächst einmal das, was auf den ersten Blick zu sehen ist: Ihr elegantes, modernes und meist puristisches Äußeres. Das eigentlich Besondere, also die auf den jeweiligen Einsatzzweck hin ausgerichteten, integrierten Funktionen, wie Schraubkanäle oder Scharnierfunktionen, verbergen sich jedoch meist hinter der attraktiven Hülle. Werden Funktionen nicht benötigt, sind sie wertlos und werden eher als verwirrend oder preistreibend, denn als vorteilhaft empfunden.



Die Metall Josten und die durch Sie repräsentierten Werke folgen daher weder in technologischer Hinsicht, noch in der Fokussierung auf bestimmte Branchen allgemeinen Trends.



Metall Josten
www.mejo.de



Positionierung

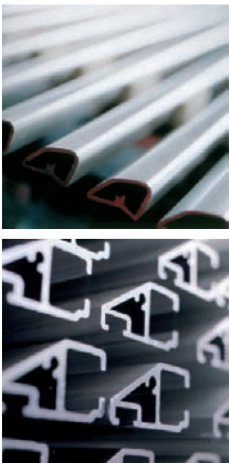
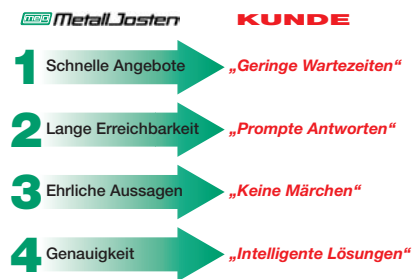
Langfristig zufriedener Kunden durch optimierte Abläufe und ehrliche Information.

Unser Ziel

Den Einkauf von Aluminiumprofilen für unsere Kunden unkompliziert gestalten.

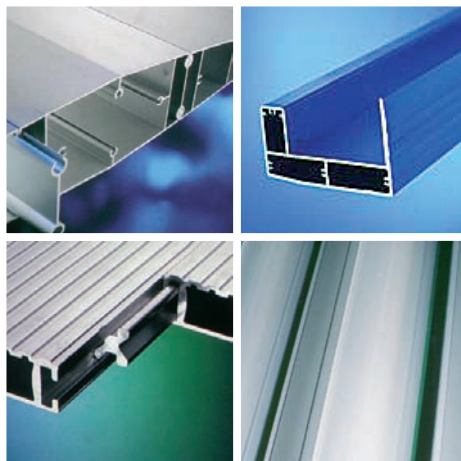
Der Weg

Dies wollen wir erreichen durch Konzentration auf klare, einfache Abläufe, die wir an folgenden Kriterien ausrichten:



Verglichen mit den großen Massenherstellern sind wir ein eher kleines Unternehmen. Vor der Entscheidung über die Entwicklung neuer Legierungen, oder den Aufbau größerer Pressenkapazitäten, steht immer eine gründliche Analyse des Marktes und dem wirklichen Bedarf

unserer Kunden. Nicht die permanente Ausreizung technologischer Höhen steht im Mittelpunkt unseres Interesses, sondern die Aufgabe, ein Aluminiumprofil zu fertigen, welches mit passgenau und zielgerichtet integrierten Funktionen hilft, die akute Fertigungsaufgabe des Kunden zu lösen.



Aufgrund dieser Orientierung hat sich die Metall_Josten als Lieferant für den breitgefächerten Mittelstand und nicht für wenige Großabnehmer entwickelt. Das wir dabei stets unsere Unabhängigkeit wahren konnten, zeugt von der Richtigkeit unserer Ideen und Konzepte.



Metall_Josten
www.mejo.de



Hier erhält das Profil seine Form und es werden geeignete Funktionen für ein einfacheres Zusammenfügen, minimierte Nachbearbeitung und eine leichtere Montage berücksichtigt.

Schon in diesem frühen Stadium bedient man sich sämtlicher Vorteile von Aluminium und der Strangpresstechnik, um ein Produkt mit optimalem Aussehen, hoher Funktionalität und Gesamtwirtschaftlichkeit zu erhalten.

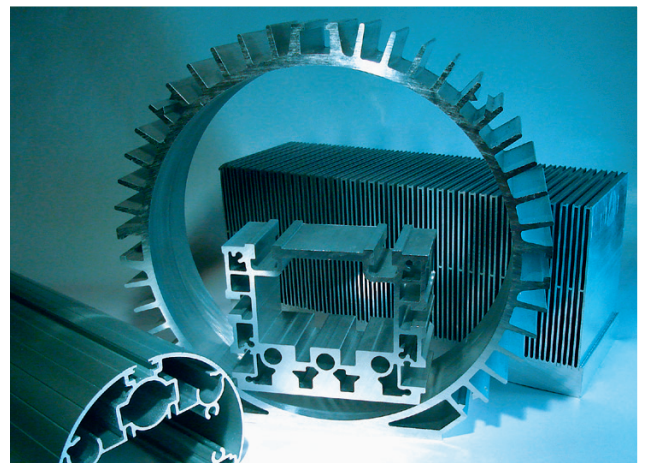
Schwerpunkt unserer Tätigkeit ist denn auch die Beratung während der Produktentwicklung. Nehmen unsere Designer und Entwicklungsmitarbeiter von Anfang an an der Entstehung eines Aluminiumprofils teil, ist eine optimale Lösung meist sicher. Nicht zuletzt können unsere Berater auf eine lange berufliche Erfahrung in verschiedenen Presswerken zurückblicken und bieten daher neben Erfahrung und Marktkenntnis auch den technischen Background, Ihre Ideen auf ein Aluminiumprofil zu übertragen.



Konstruktions- und Planungshandbuch

Fordern Sie unser neues Konstruktions- und Planungshandbuch an. Dieses ausführliche Handbuch ist eine ideale Hilfe für Ihre Profilplanung.

Außerdem erfahren Sie hier vieles über das Strangpressen, Legierungseigenschaften, Eloxal und Pulverbeschichtung, allgemeine Konstruktionsgrundlagen, Schraubkanäle, Toleranzen sowie Transport und Lagerung von Aluminiumprofilen.



STANDARDPROGRAMM LEGIERUNGEN

Bei entsprechenden Bedarfsmengen liefern wir neben den unten genannten Standardwerkstoffen auch Spezialwerkstoffe oder Werkstoffe in Sonderzuständen. Die Entwicklung und Anwendung solcher Spezialitäten kann sinnvoll sein, wenn an Festigkeit und Dehnung, z.B. für Umformprozesse, besondere Anforderungen gestellt werden.

EN 573 Teil 3		DIN EN 755						
Legierung	Profilart	Zustand	Wandstärke		Rm	Rp _{0,2}	EN : A min [%]	EN : A min [%] 50
			über (mm)	unter (mm)	min (N/mm ²)	min (N/mm ²)		
EN AW-6060 / Al Mg Si		aushärtbare Legierung						
EN AW-6060		T4		25	120	60	16	14
		T5		5	160	120	8	6
			5	25	140	100	8	6
		T6		3	190	150	8	6
			3	25	170	140	8	6
		T64		15	180	120	12	10
		T66		3	215	160	8	6
			3	25	195	150	8	6
EN AW-6063 / Al Mg 0,7 Si		aushärtbare Legierung						
EN AW-6063		T4		25	130	65	14	12
		T5		3	175	130	8	6
			3	25	160	110	7	5
		T6		10	215	170	8	6
			10	25	195	160	8	6
		T64		15	180	120	12	10
		T66		10	245	200	8	6
			10	25	225	180	10	8
EN AW-6005 / Al Si Mg		aushärtbare Legierung						
EN AW-6005	Vollprofil	T4		25	180	90	15	13
		T6		5	270	225	8	6
			5	10	260	215	8	6
			10	25	250	200	8	6
	Hohlkammer	T4		10	180	90	15	13
		T6		5	255	215	8	6
			5	15	250	200	8	6
EN AW-6082 / Al Si 1 Mg Mn		aushärtbare Legierung						
EN AW-6082		0, H111	alle		max. 160	max. 110	14	12
		T4		25	205	110	14	12
	Vollprofil	T5		5	270	230	8	6
		T6		5	290	250	8	6
			5	25	310	260	10	8
	Hohlkammer	T5		5	270	230	8	6
		T6		5	290	250	8	6
			5	15	310	260	10	8
BRILLIANCE / Al Mg 0,7 Si (B)		aushärtbare Legierung						
EN AW-6463		T4		50	125	75	14	12
		T5		50	150	110	8	6
		T6		50	195	160	10	8

	Eloxierbarkeit (dekorativ)	allg. Korrosionsverhalten (Stadtatmosphäre)	Schweißbarkeit (Schutzgasschweißen)	Abschreckbarkeit mittels Luft	Profilgestaltbarkeit	relative Herstellkosten für Profile	Anwendungsschwerpunkte
EN AW-6060	2	2	2-3	1	1	niedrig	Metallbau/Architektur, Maschinenbau, Elektrotechnik, Fahrzeugbau, Möbel, Universelle Anwendungen
EN AW-6063	2	2	2-3	1	1	niedrig	
EN AW-6005	3	2-3	2-3	2-4	1-2	niedrig/mittel	Schienerfahrzeugbau, Fahrzeugbau
EN AW-6082	4	2	2-3	4	2	mittel	Ingenieurbau, Automobilbau, Schiffbau
EN AW-6463	1	2	2-3	1	1	niedrig/mittel	Möbel, Bijouterie, Hochdekorativer Einsatz, Eloxal, Sichtteile

1 = sehr gut 2 = gut 3 = befriedigend / noch akzeptierbar 4 = bedingt

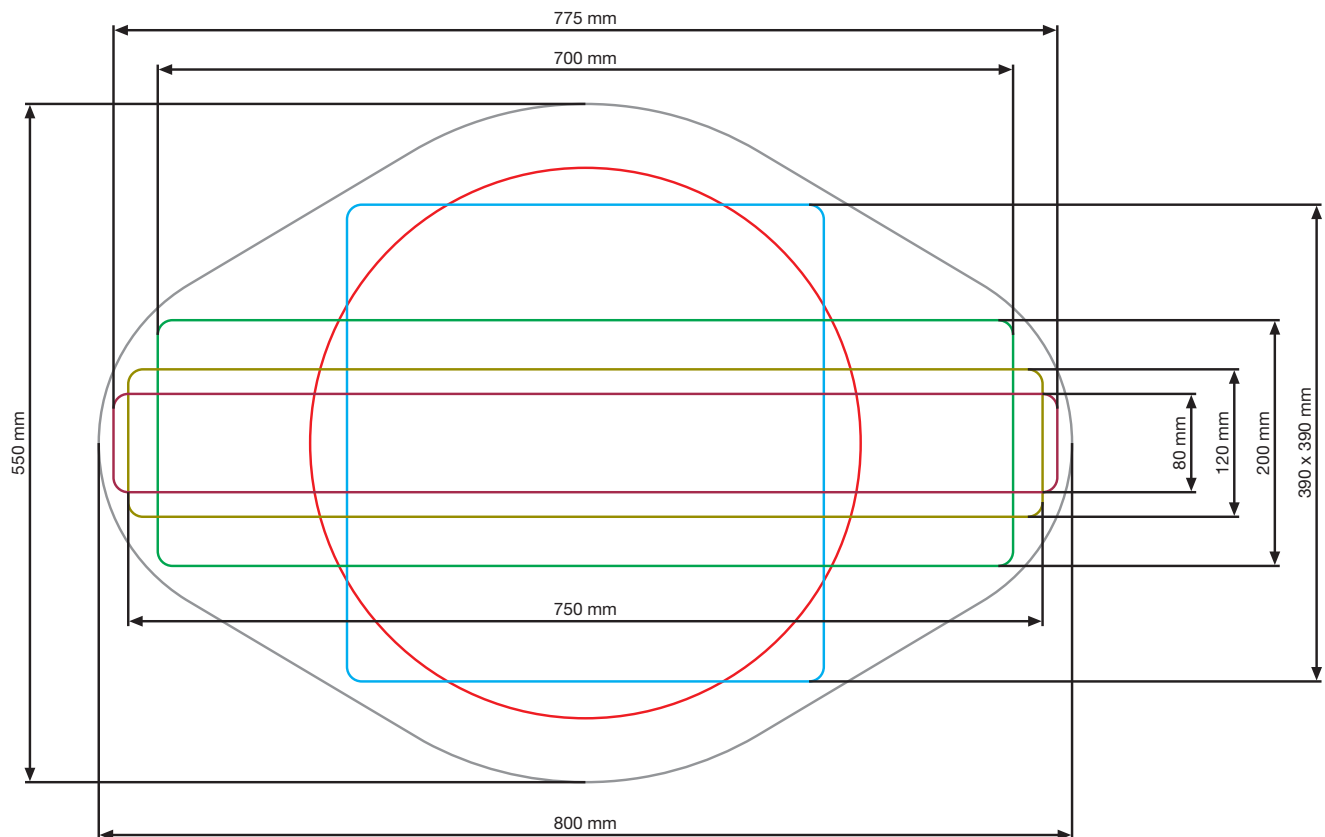
Abmessungsbereiche

Die Metall Josten greift auf eine optimale Palette von insgesamt 11 Strangpressen mit Druckkräften zwischen 550 und 8000 t zu. Damit steht für fast jede Profilgröße auch die geeignete Presse zur Verfügung.

Sie als Anwender brauchen lediglich die maximalen Fertigungsabmessungen beachten.

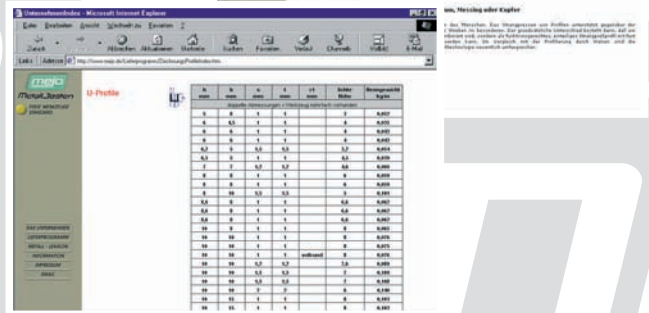
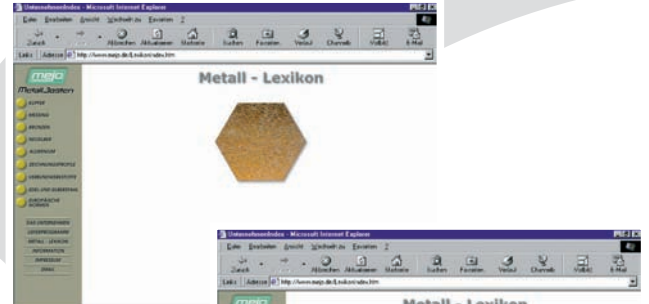
PRESSEN

550 t	1 x
1100 t	1 x
1250 t	2 x
1600 t	1 x
2200 t	2 x
2750 t	1 x
3500 t	1 x
5000 t	1 x
8000 t	1 x



INHALT nach Produktgruppen

- | Gruppe | Beschreibung |
|--------|---|
| 16 | Einfass - Profile |
| 17 | Asymmetrische T-Profile |
| 20 | Fenster- und Türenerie „ALDOKS“ |
| 33 | Fenster- und Türenerie „H-3“ |
| 35 | Fenster- und Türenerie „Schiebe-Serie“ |
| 37 | Rolladen- und Jalousieprofile |
| 38 | Zubehör für alle Fenster- und Türenerien |
| 39 | Fassadensysteme |
| 40 | Fenster- und Türenerie „H-1“ |
| 44 | Fenster- und Türenerie, wärmegeämmt, „System 44“ |
| 45 | Fenster- und Türenerie „System 45“ |
| 50 | Fenster- und Türenerie, wärmegeämmt, „System 50“ |
| 52 | Fenster- und Türenerie, wärmegeämmt, „System 52“ |
| 56 | Fenster- und Türenerie, wärmegeämmt, „Schiebe-Serie 56“ |
| 58 | Fenster- und Türenerie, wärmegeämmt, „System 58“ |
| 60 | Fenster- und Türenerie „System C60“ |
| 61 | Leitern- und Treppenprofile |
| 65 | Profile für PVC-Serien |
| 70 | Profile für Klimaanlageen |
| 90 | Diverse Metallbauprofile |



www.mejo.de

Unter **www.mejo.de** stehen selbstverständlich alle Zeichnungen zum Download als CAD-Dateien im DWG-Format zur Verfügung.

Sie finden Ihre gewünschte Datei im Bereich Lieferprogramm in der Rubrik Zeichnungsprofile unter:

Freie Werkzeuge / Systemprofile

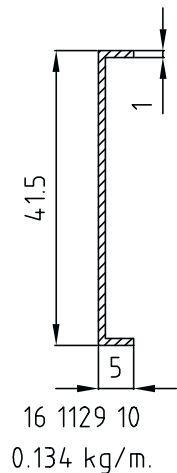
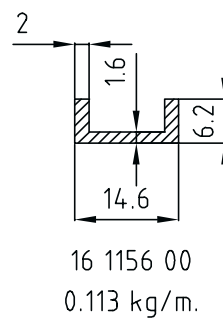
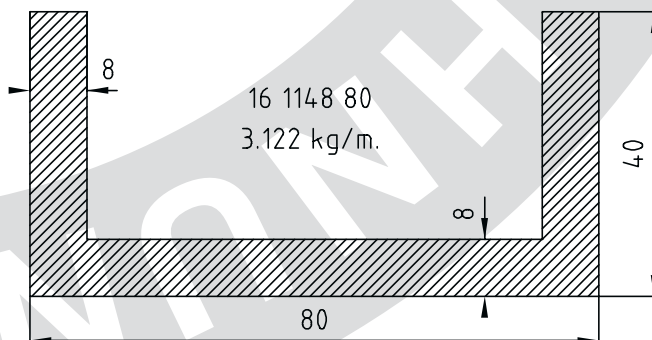
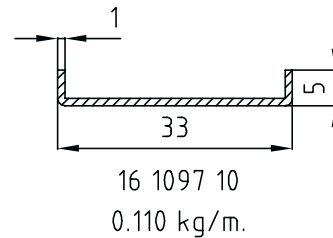
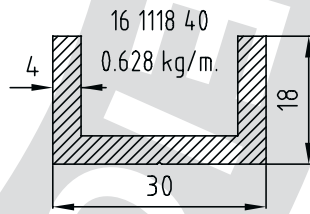
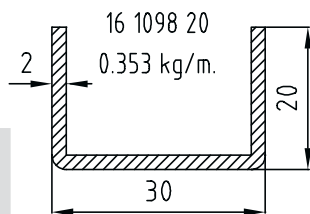
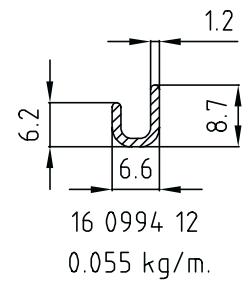
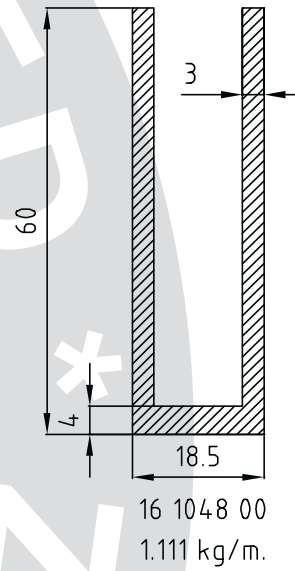
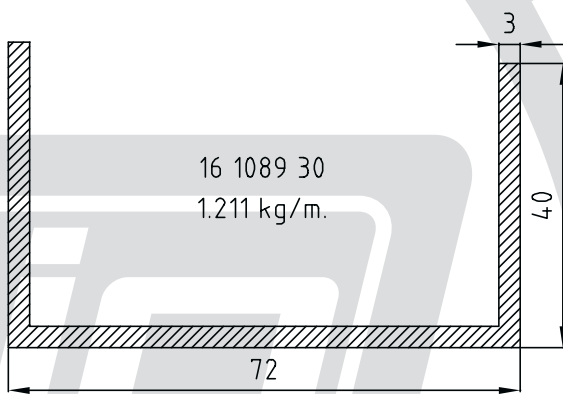
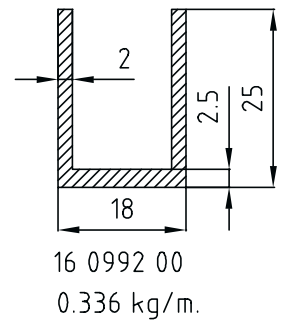
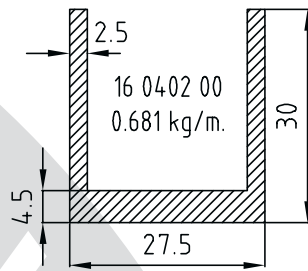
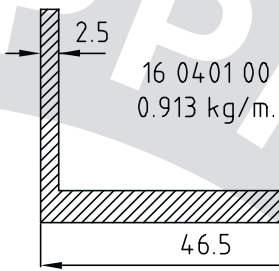
Suchen Sie z. B. ein Profil auf der Katalogseite

Gruppe	Seite
20	1

so finden Sie Ihre gewünschte Zeichnung unter der Datei: **20-1.dwg**

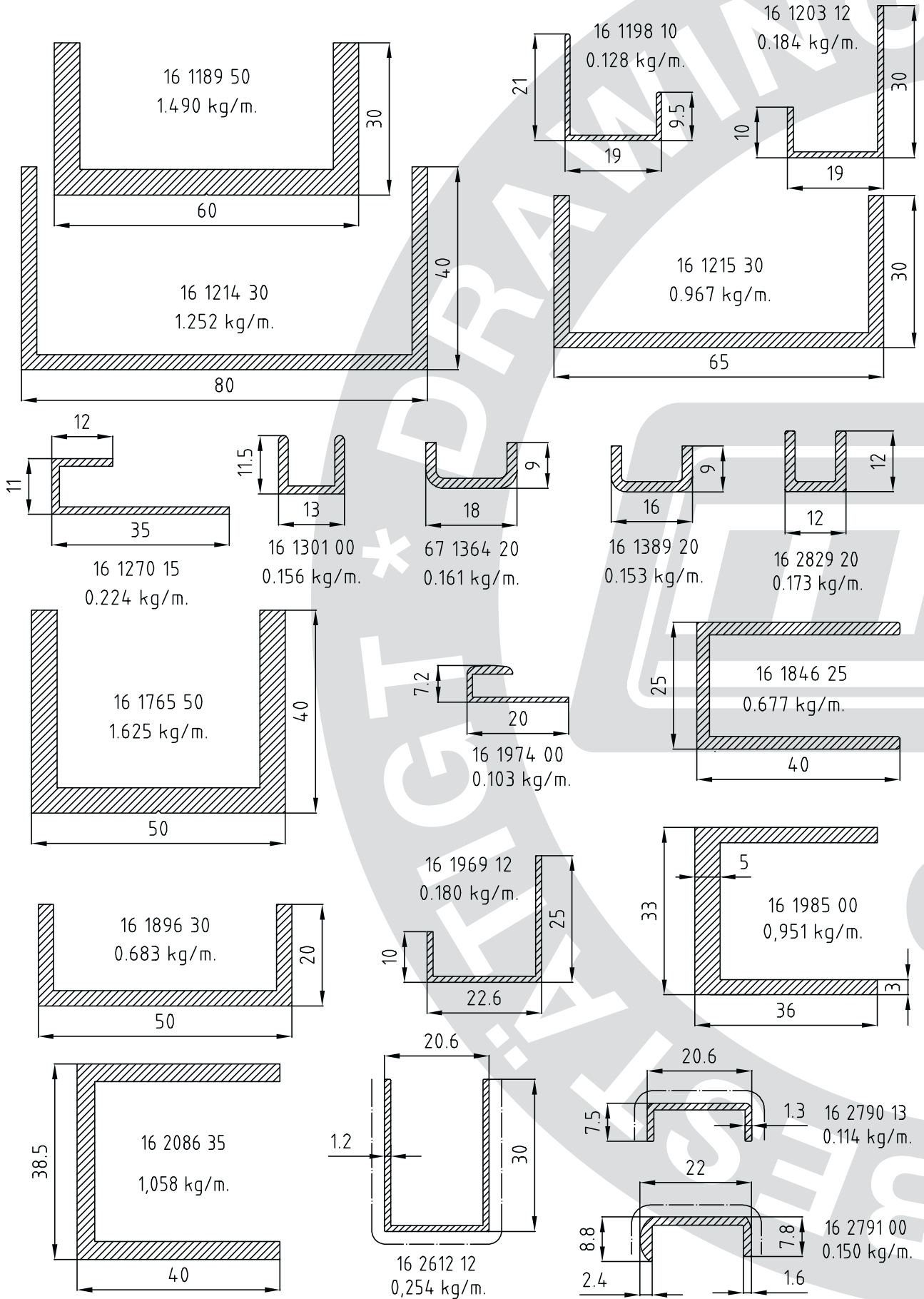
Neben allgemeinen Informationen über die Firma Metall Josten GmbH & Co. KG finden Sie umfangreiche Werkstoffinformationen, die unter den Links Metalllexikon und Lieferprogramm auswählbar sind.

Gruppe	Seite
16	2



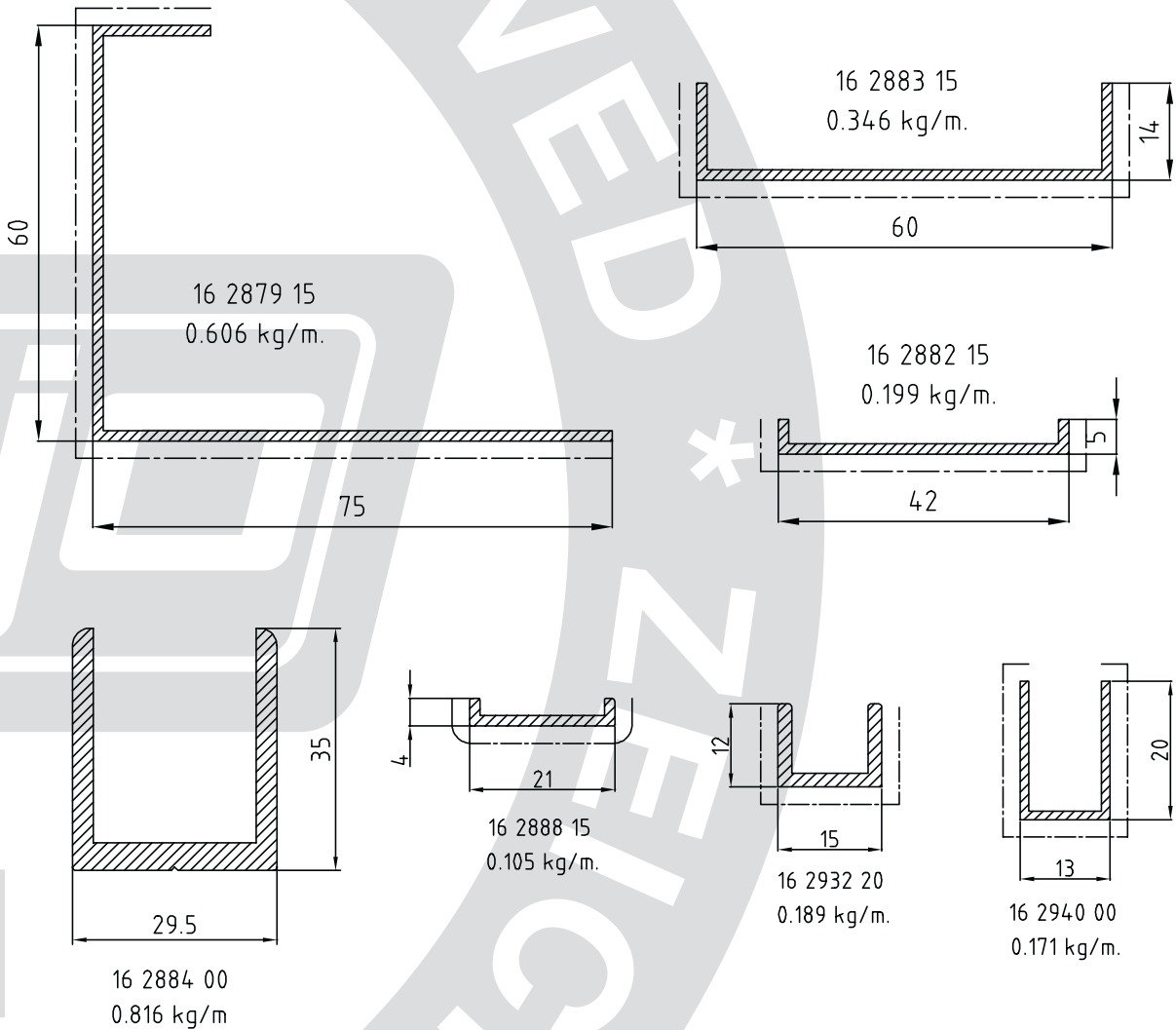
Alle Profile sind selbstverständlich eloxiert, pulverbeschichtet und auch in Fixlängen lieferbar.

Gruppe	Seite
16	3



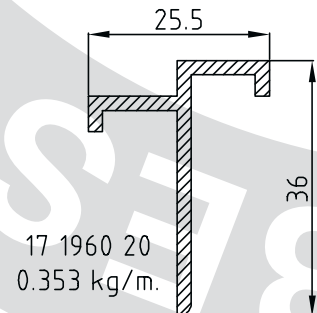
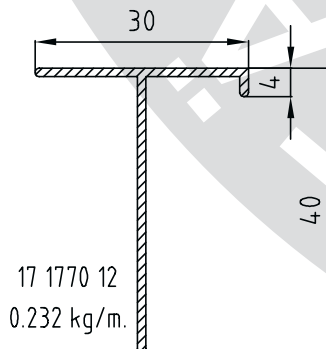
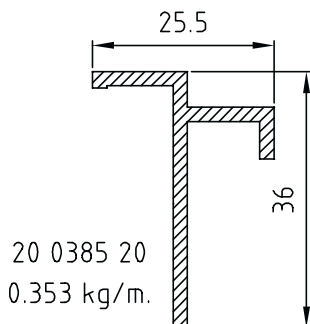
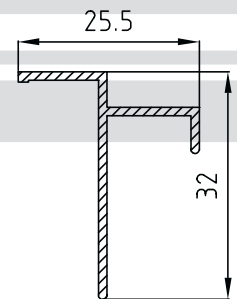
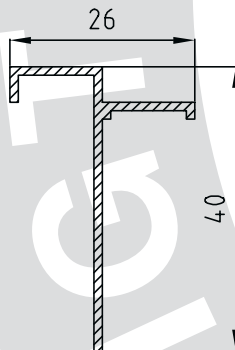
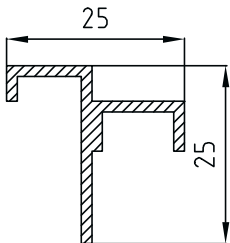
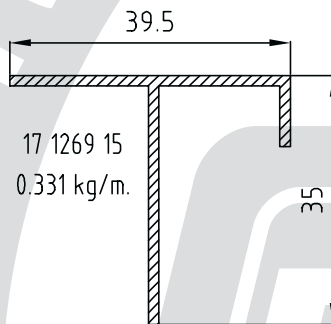
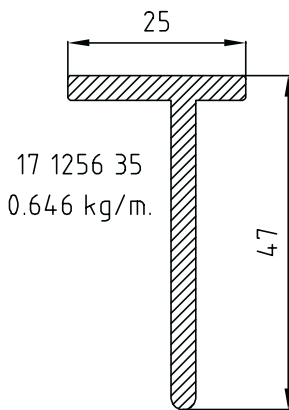
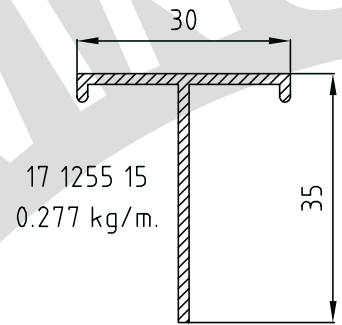
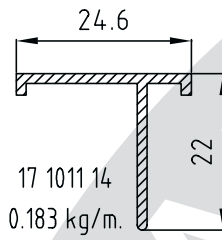
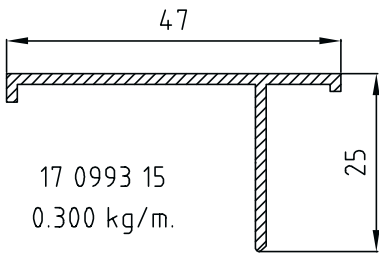
Alle Profile sind selbstverständlich eloxiert, pulverbeschichtet und auch in Fixlängen lieferbar.

Gruppe	Seite
16	4



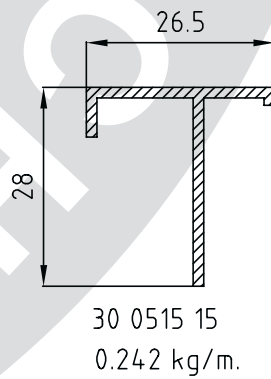
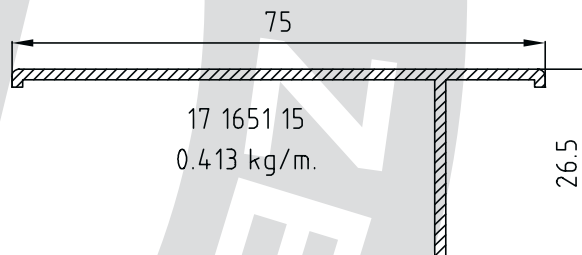
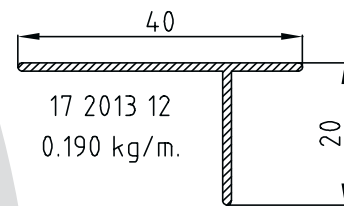
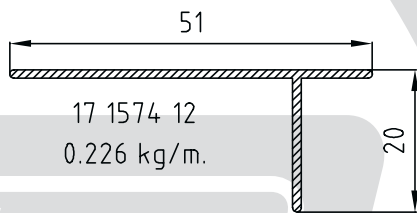
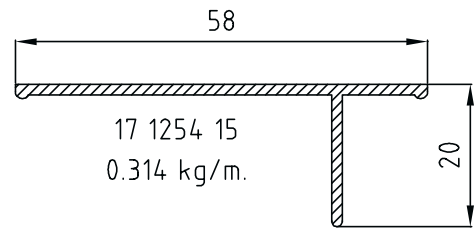
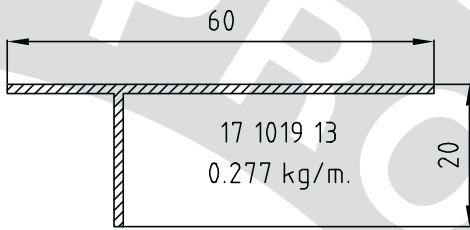
Alle Profile sind selbstverständlich eloxiert, pulverbeschichtet und auch in Fixlängen lieferbar.

Gruppe	Seite
17	1

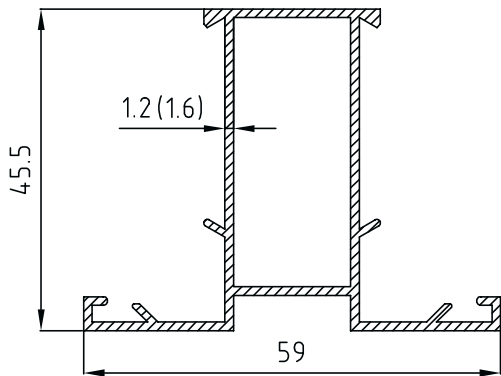


Alle Profile sind selbstverständlich eloxiert, pulverbeschichtet und auch in Fixlängen lieferbar.

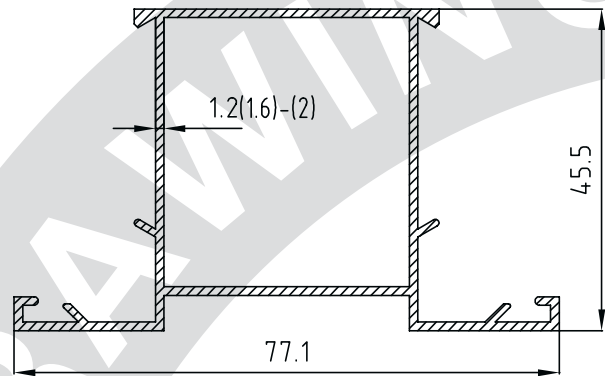
Gruppe	Seite
17	2



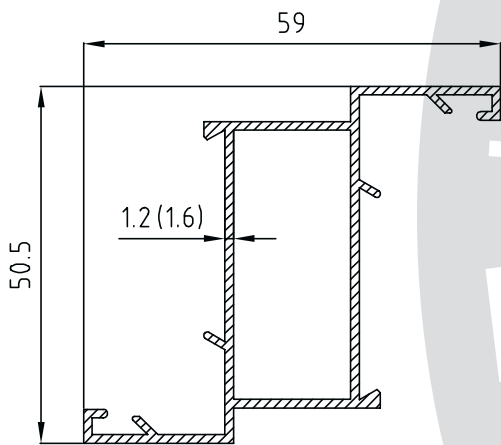
Gruppe	Seite
20	1



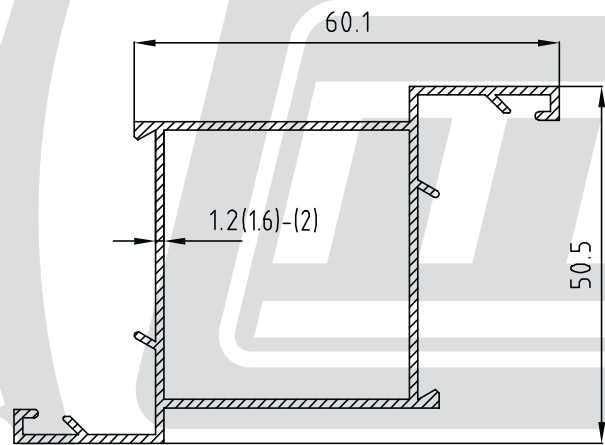
20 0301 12 : 0.640 kg/m.
 20 0301 16 : 0.789 kg/m.



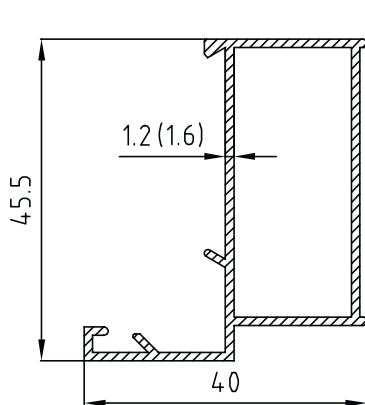
20 0304 12 : 0.758 kg/m.
 20 0304 16 : 0.946 kg/m.
 20 0304 20 : 1.167 kg/m.



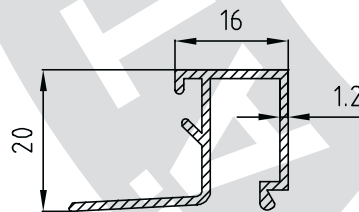
20 0302 12 : 0.640 kg/m.
 20 0302 16 : 0.789 kg/m.



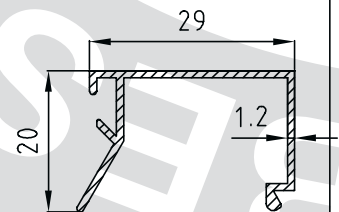
20 0305 12 : 0.758 kg/m.
 20 0305 16 : 0.946 kg/m.
 20 0305 20 : 1.167 kg/m.



20 0303 12 : 0.512 kg/m.
 20 0303 16 : 0.644 kg/m.



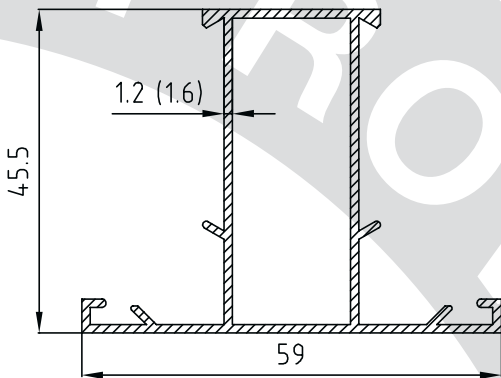
20 0306 12
 0.260 kg/m.



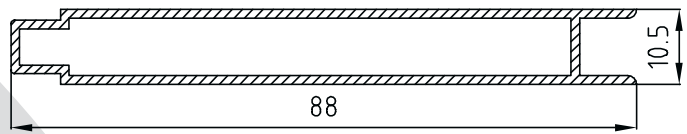
20 0307 12
 0.250 kg/m.

Alle Profile sind selbstverständlich eloxiert, pulverbeschichtet und auch in Fixlängen lieferbar.

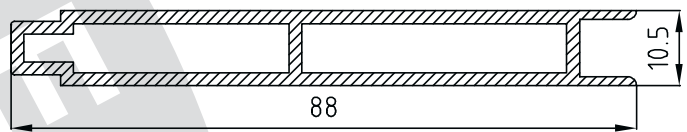
Gruppe	Seite
20	2



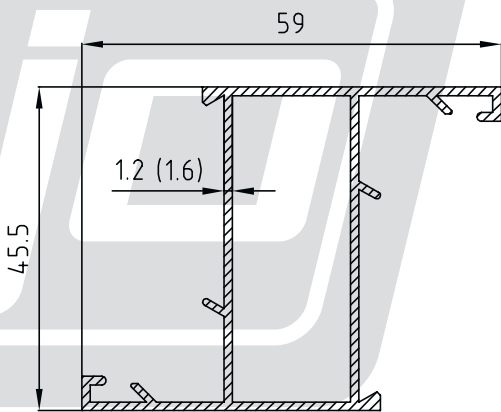
20 0308 12 : 0.640 kg/m.
 20 0308 16 : 0.789 kg/m.



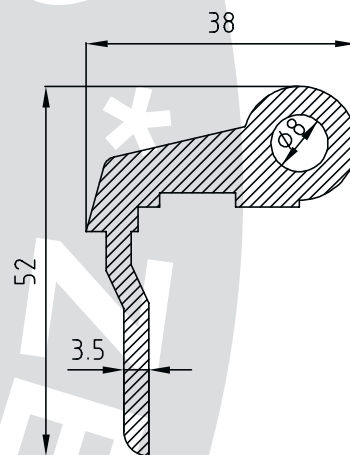
25 0310 12 : 0,623 kg/m.
 25 0310 18 : 0,898 kg/m.



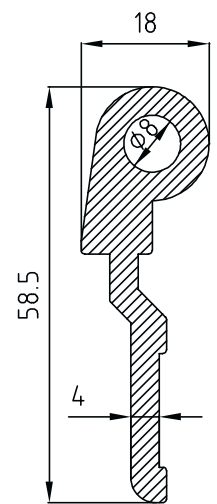
25 0383 12 : 0.650 kg/m.
 25 0383 18 : 0.932 kg/m.



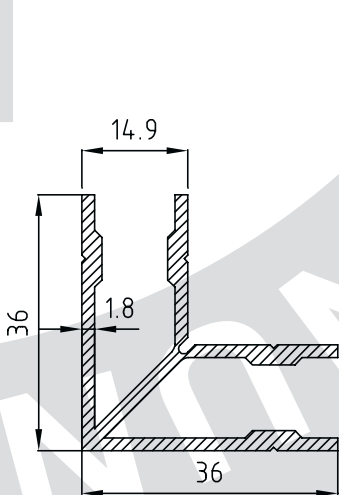
20 0309 12 : 0.640 kg/m.
 20 0309 16 : 0.789 kg/m.



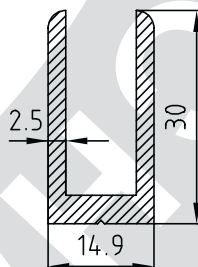
20 0313 00
 1.259 kg/m.



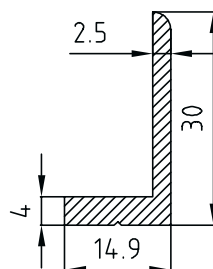
20 0314 00
 1.070 kg/m.



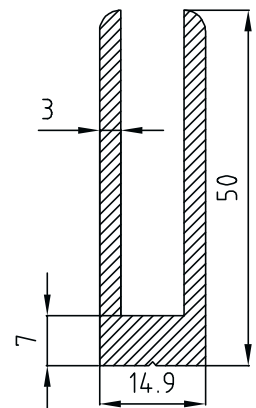
20 0311 00
 0.702 kg/m.



20 0312 00
 0.506 kg/m.

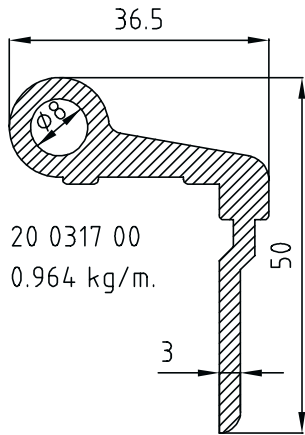


20 0315 00
 0.333 kg/m.

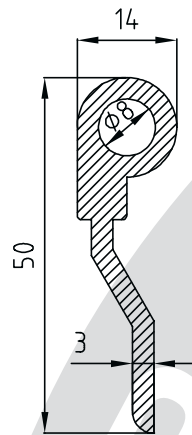


20 0316 00
 0.971 kg/m.

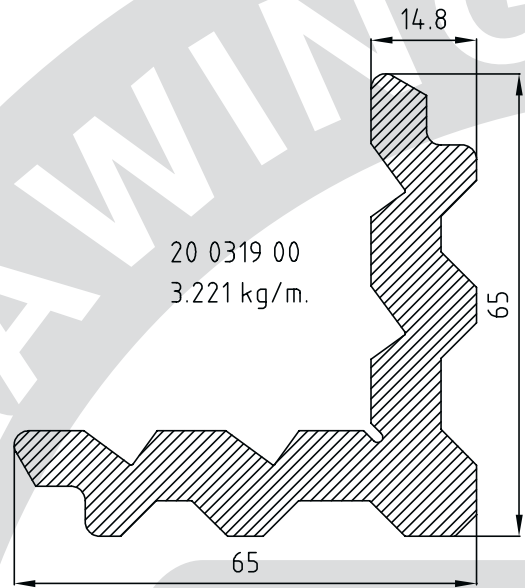
Gruppe	Seite
20	3



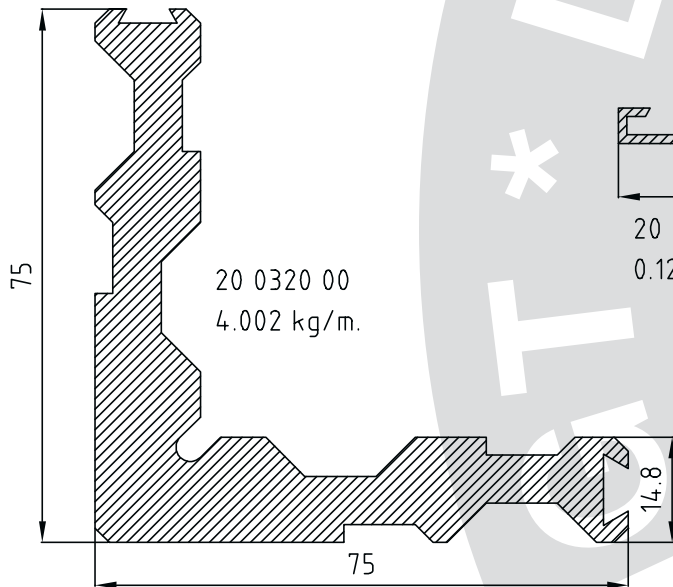
20 0317 00
0.964 kg/m.



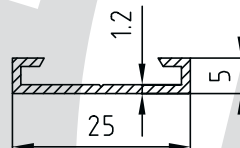
20 0318 00
0.674 kg/m.



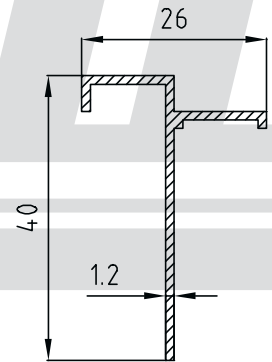
20 0319 00
3.221 kg/m.



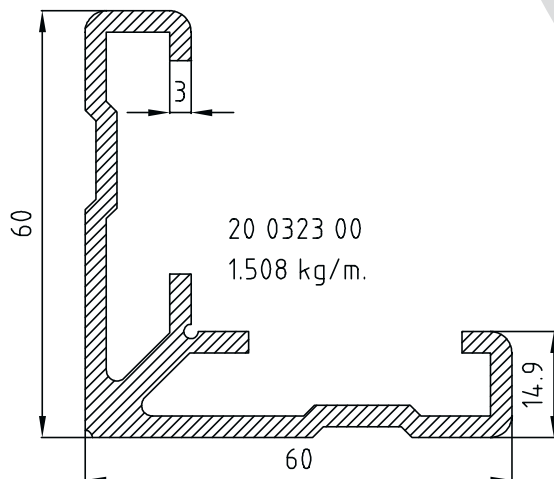
20 0320 00
4.002 kg/m.



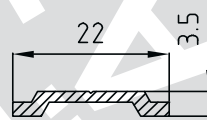
20 0324 12
0.125 kg/m.



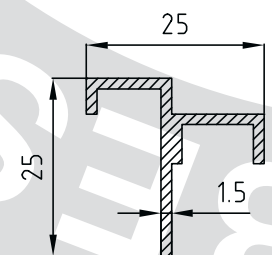
20 0321 12
0.231 kg/m.



20 0323 00
1.508 kg/m.



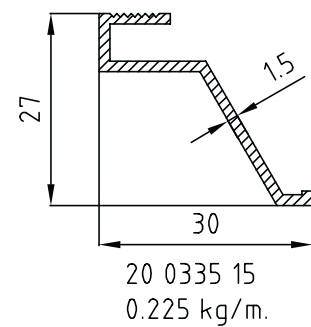
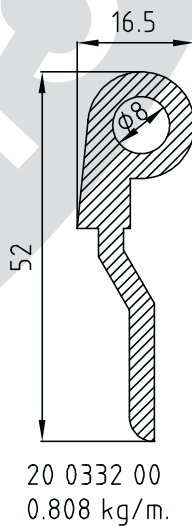
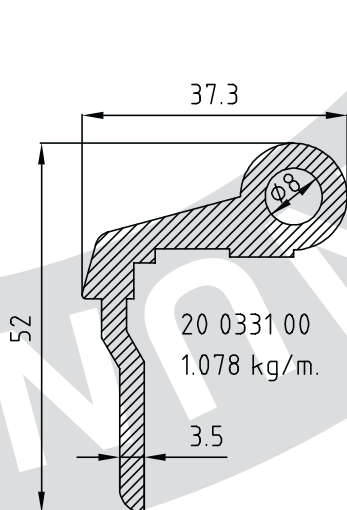
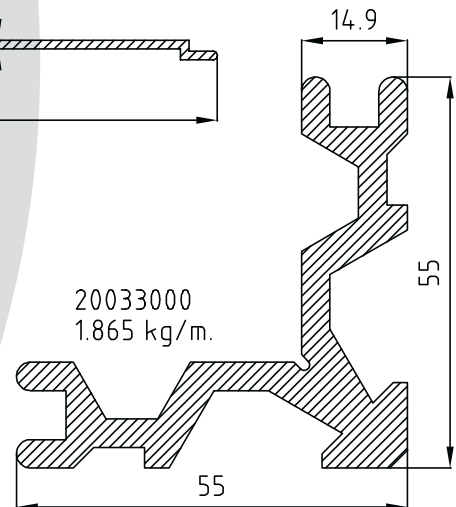
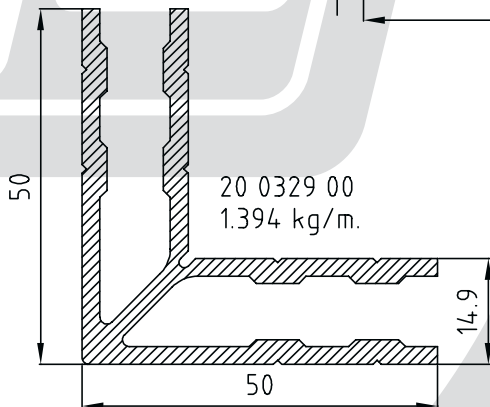
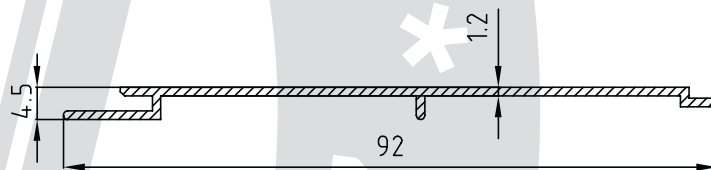
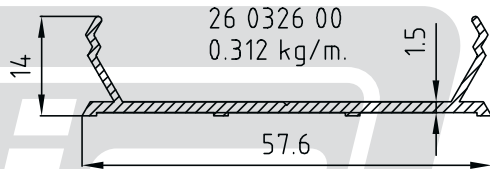
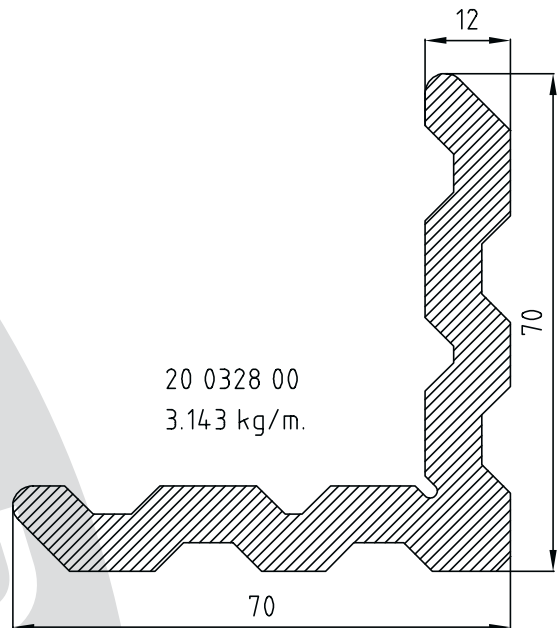
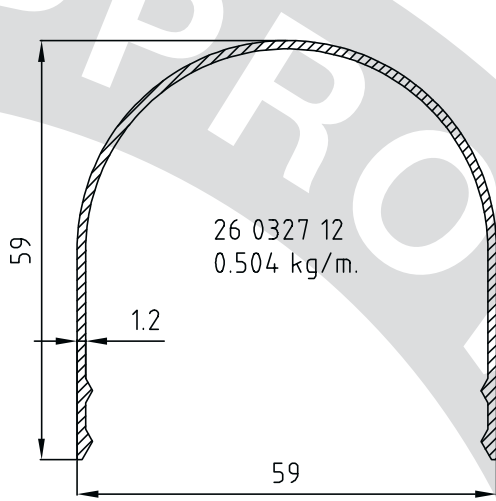
20 0325 00
0.114 kg/m.



20 0322 15
0.256 kg/m.

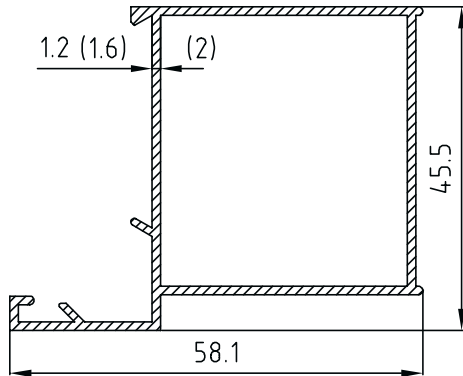
Alle Profile sind selbstverständlich eloxiert, pulverbeschichtet und auch in Fixlängen lieferbar.

Gruppe	Seite
20	4

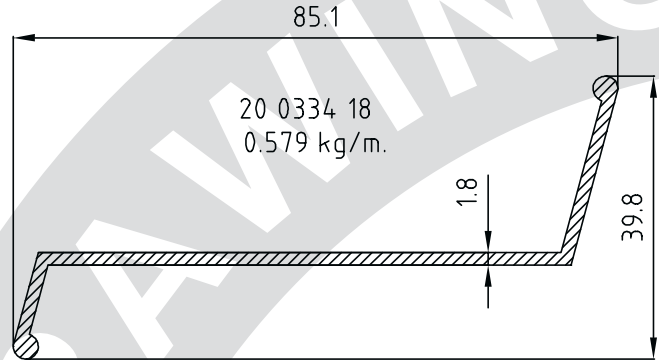


Alle Profile sind selbstverständlich eloxiert, pulverbeschichtet und auch in Fixlängen lieferbar.

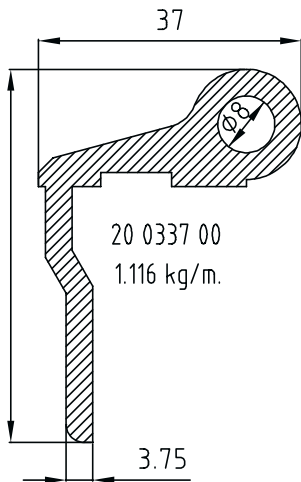
Gruppe	Seite
20	5



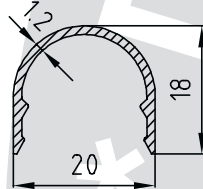
20 0336 12 : 0.630 kg/m.
 20 0336 16 : 0.801 kg/m.
 20 0336 20 : 0.984 kg/m.



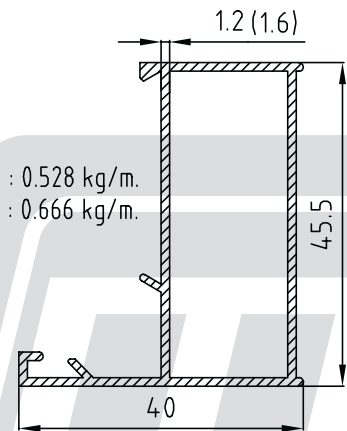
20 0334 18
 0.579 kg/m.



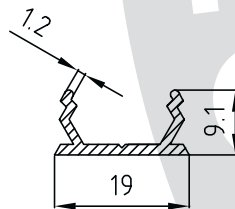
20 0337 00
 1.116 kg/m.



26 0338 12
 0.155 kg/m.

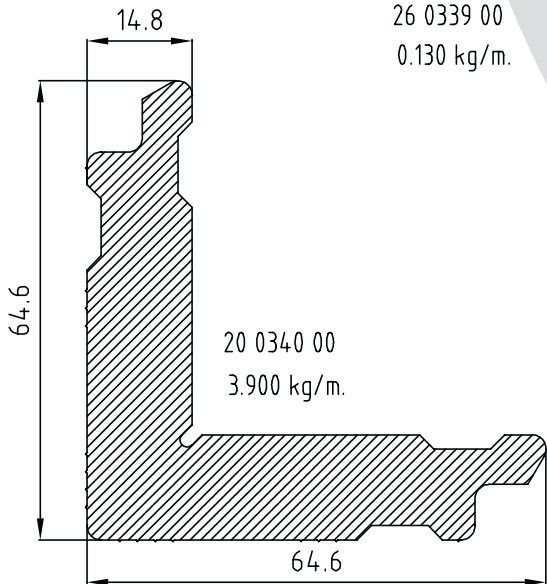
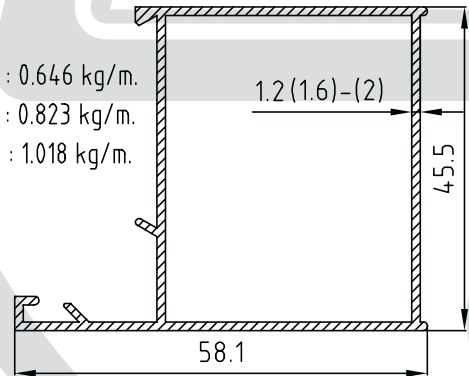


20 0341 12 : 0.528 kg/m.
 20 0341 16 : 0.666 kg/m.



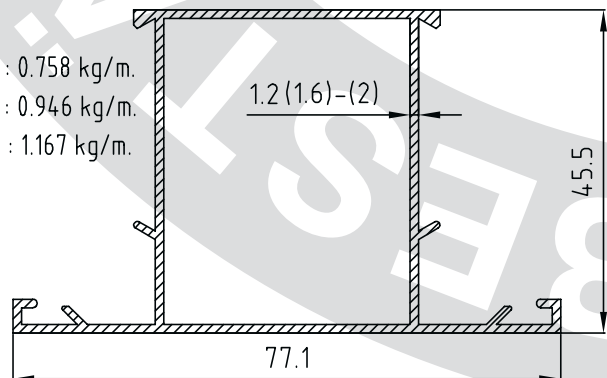
26 0339 00
 0.130 kg/m.

20 0342 12 : 0.646 kg/m.
 20 0342 16 : 0.823 kg/m.
 20 0342 20 : 1.018 kg/m.

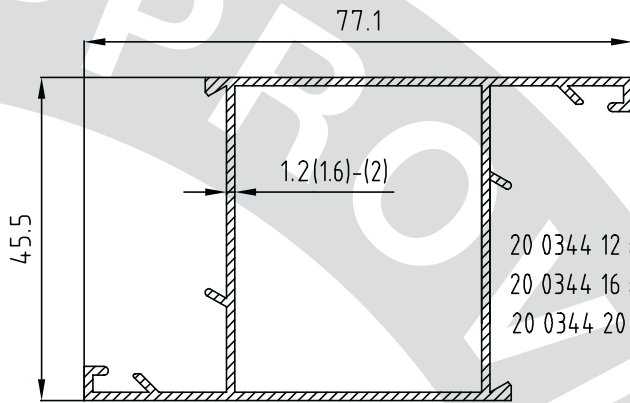


20 0340 00
 3.900 kg/m.

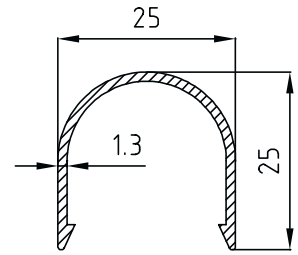
20 0343 12 : 0.758 kg/m.
 20 0343 16 : 0.946 kg/m.
 20 0343 20 : 1.167 kg/m.



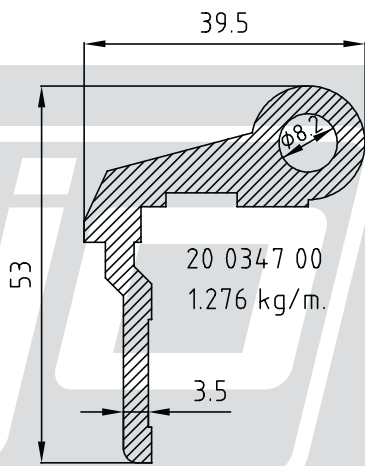
Gruppe	Seite
20	6



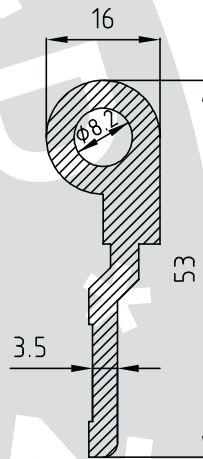
20 0344 12 : 0.758 kg/m.
 20 0344 16 : 0.946 kg/m.
 20 0344 20 : 1.167 kg/m.



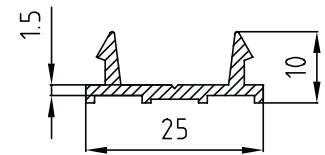
26 0345 13
 0.224 kg/m.



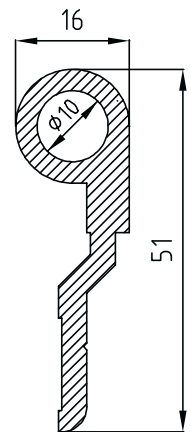
20 0347 00
 1.276 kg/m.



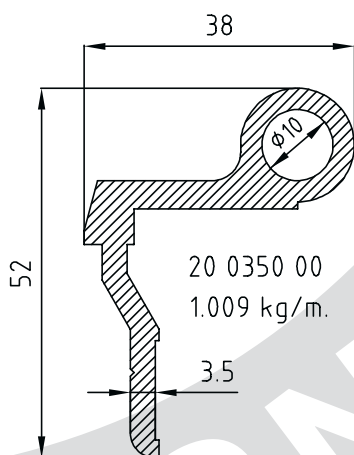
20 0348 00
 0.909 kg/m.



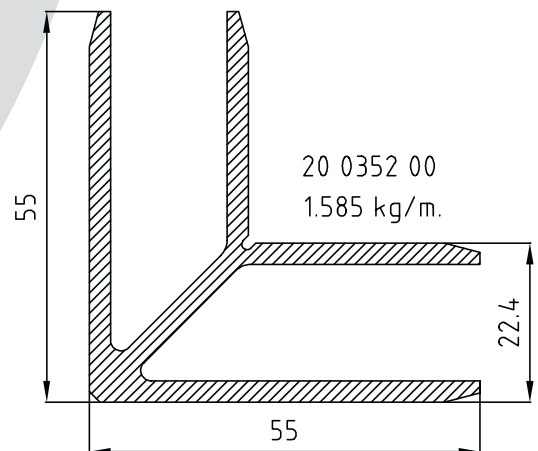
26 0346 00
 0.200 kg/m.



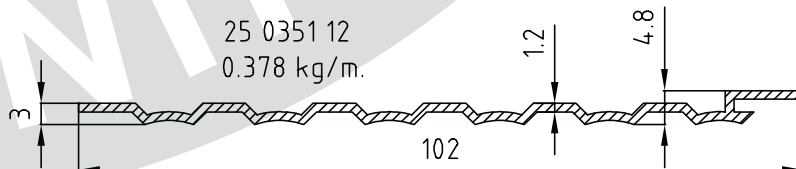
20 0349 00
 0.768 kg/m.



20 0350 00
 1.009 kg/m.

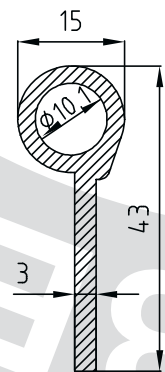
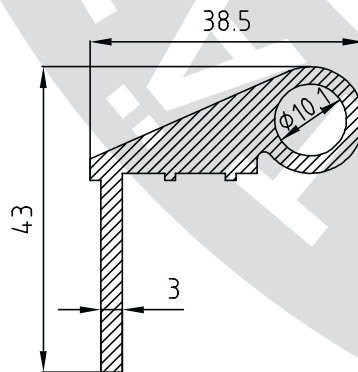
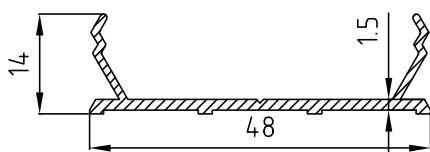
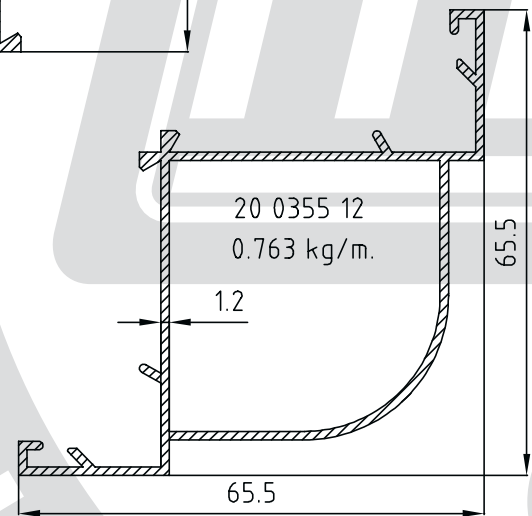
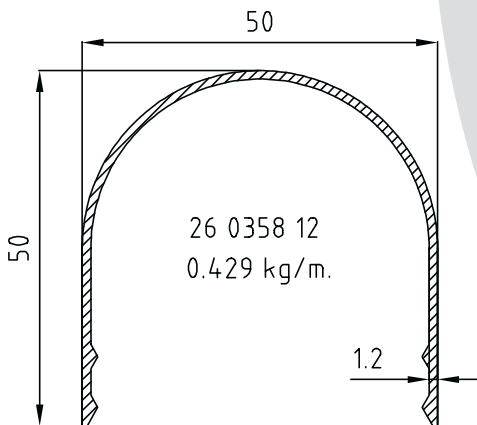
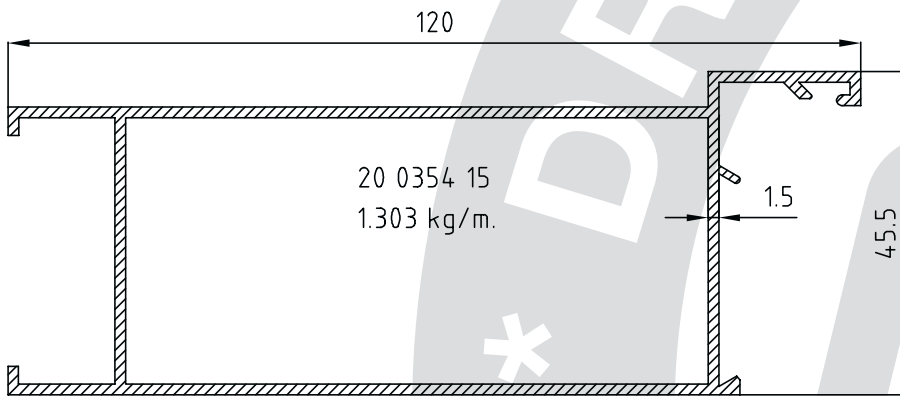
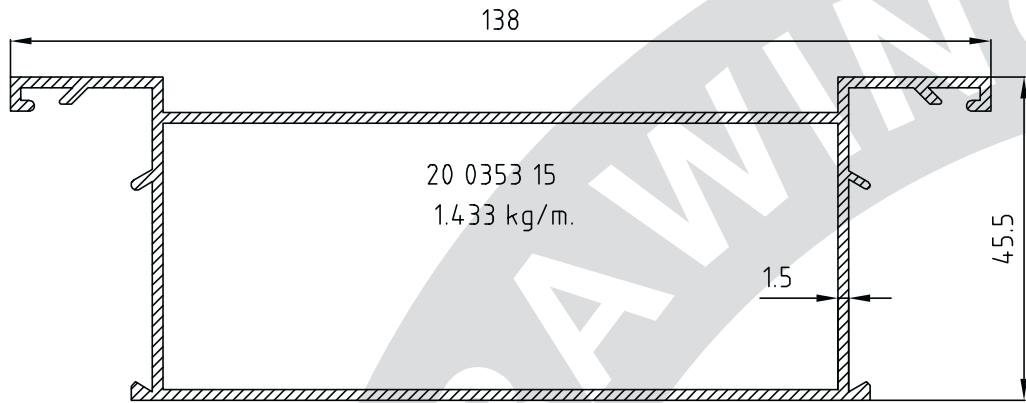


20 0352 00
 1.585 kg/m.



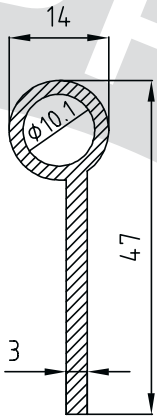
25 0351 12
 0.378 kg/m.

Gruppe	Seite
20	7

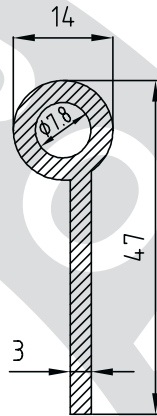


Alle Profile sind selbstverständlich eloxiert, pulverbeschichtet und auch in Fixlängen lieferbar.

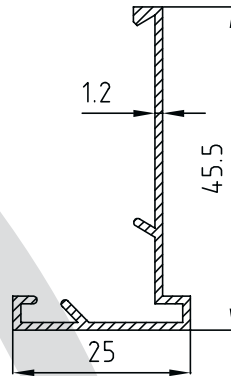
Gruppe	Seite
20	8



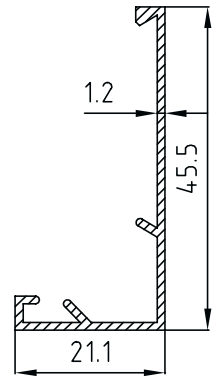
20 0360 00
0.473 kg/m.



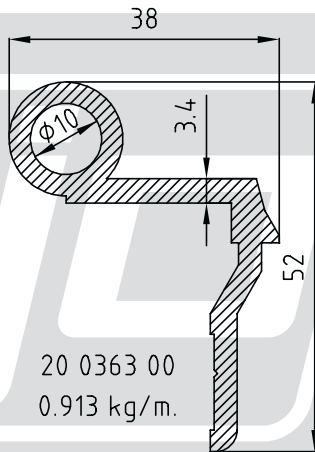
20 0361 00
0.560 kg/m.



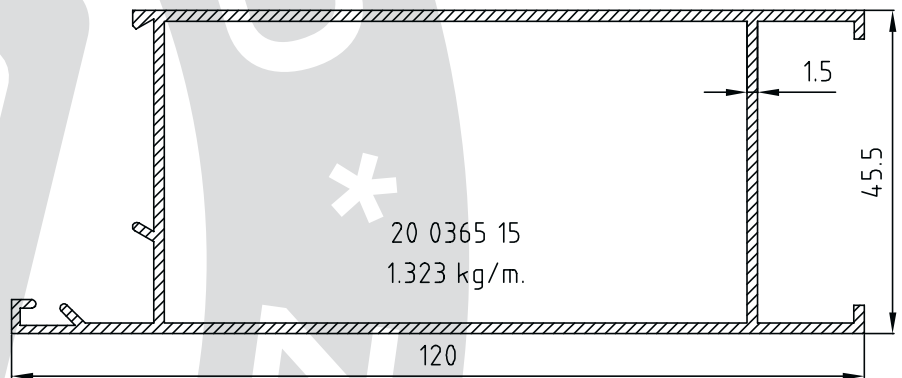
20 0362 12
0.291 kg/m.



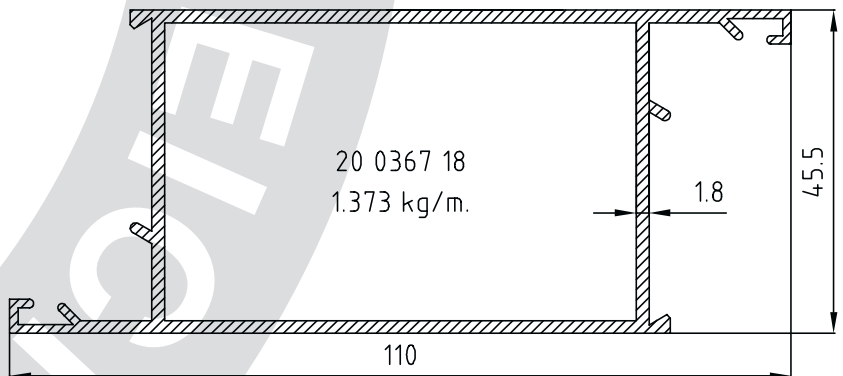
20 0364 12
0.266 kg/m.



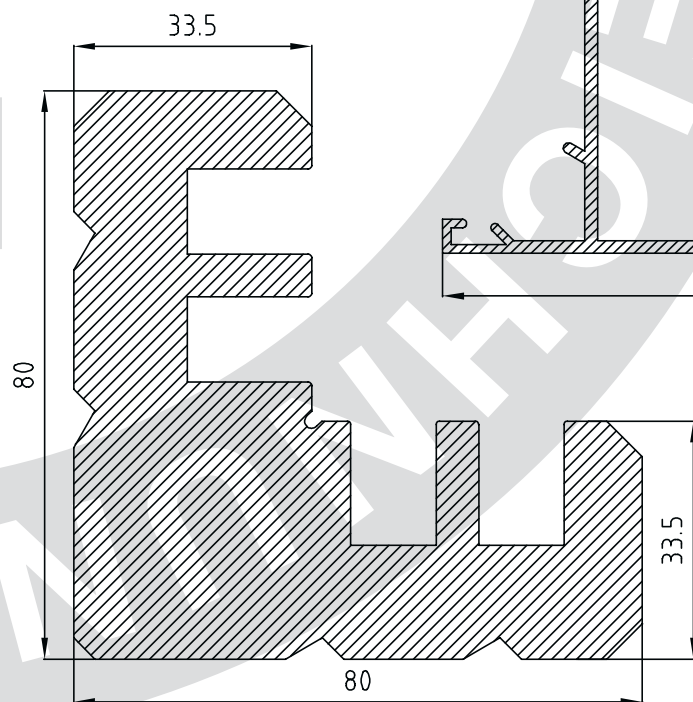
20 0363 00
0.913 kg/m.



20 0365 15
1.323 kg/m.



20 0367 18
1.373 kg/m.

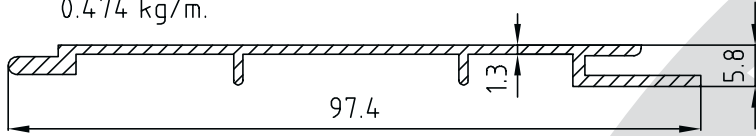


43 0366 00
8.919 kg/m.

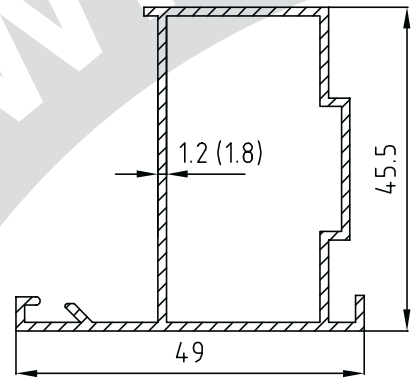
Alle Profile sind selbstverständlich eloxiert, pulverbeschichtet und auch in Fixlängen lieferbar.

Gruppe	Seite
20	9

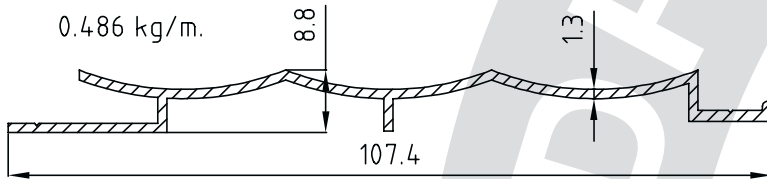
25 0368 13
 0.474 kg/m.



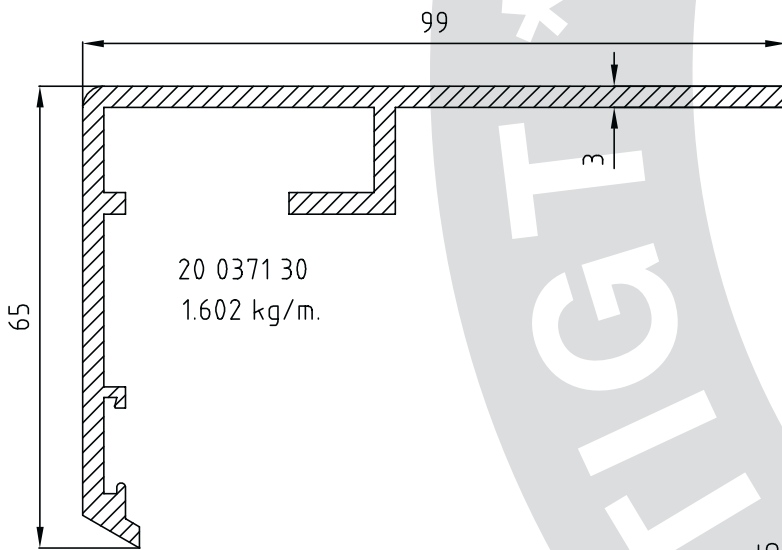
20 0369 12 : 0.586 kg/m.
 20 0369 18 : 0.843 kg/m.



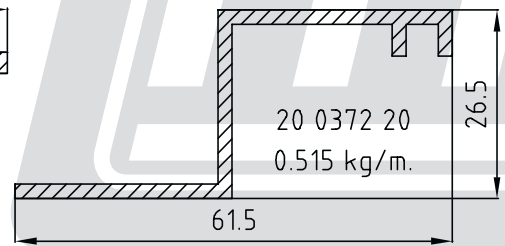
25 0370 13
 0.486 kg/m.



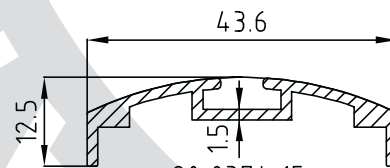
20 0371 30
 1.602 kg/m.



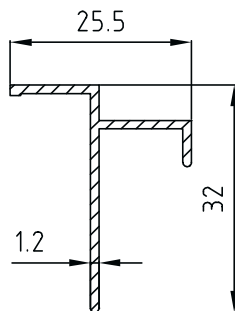
20 0372 20
 0.515 kg/m.



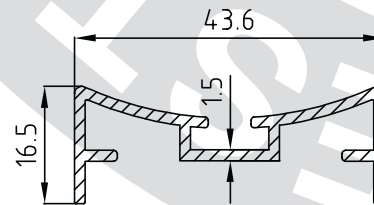
20 0374 15
 0.336 kg/m.



20 0373 12
 0.201 kg/m.

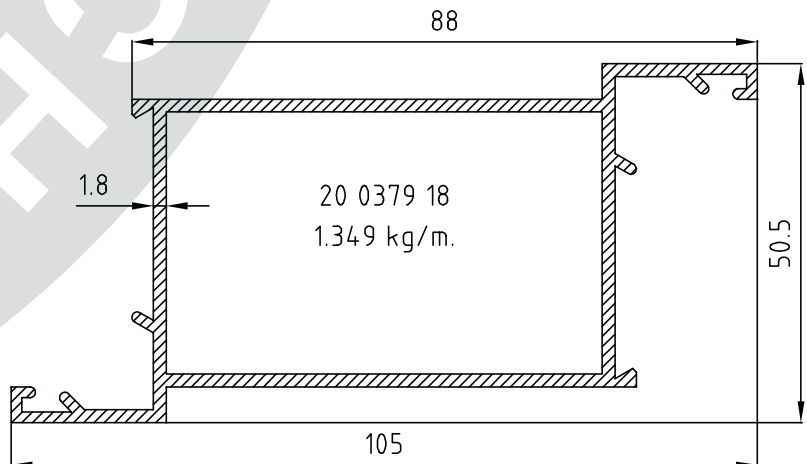
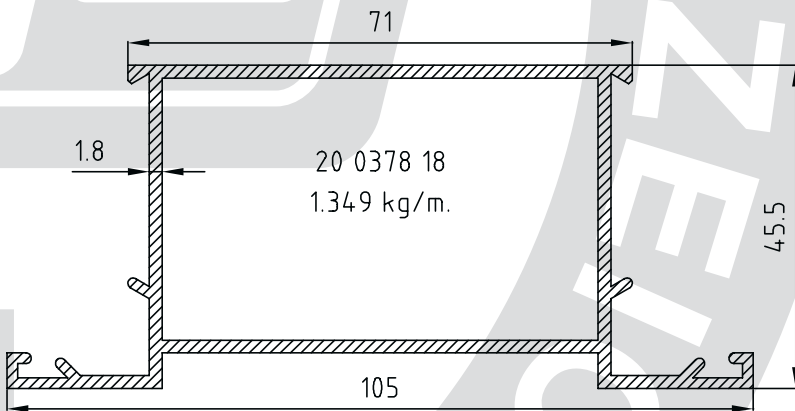
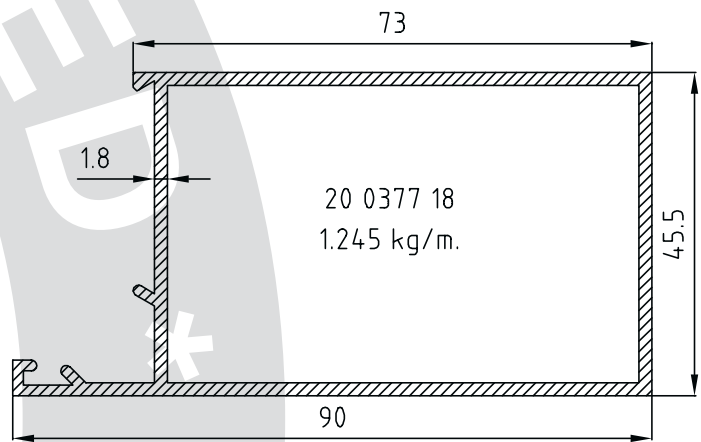
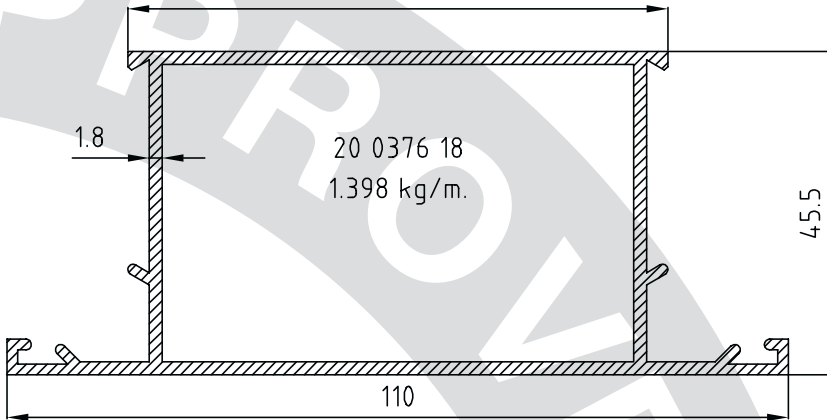


20 0375 15
 0.398 kg/m.



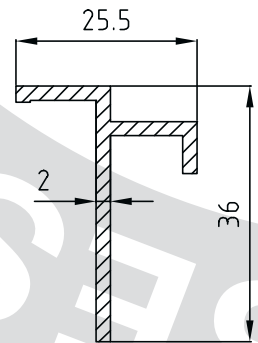
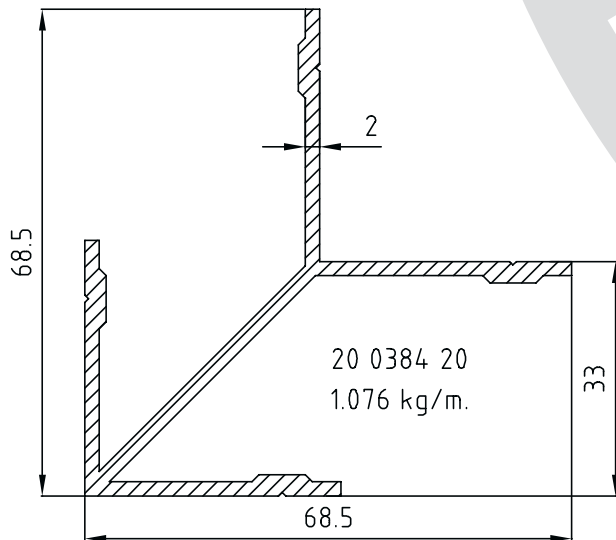
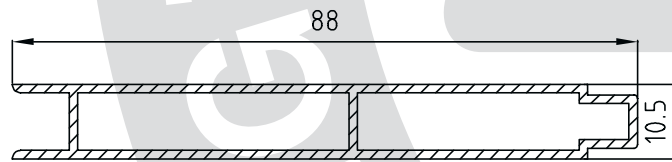
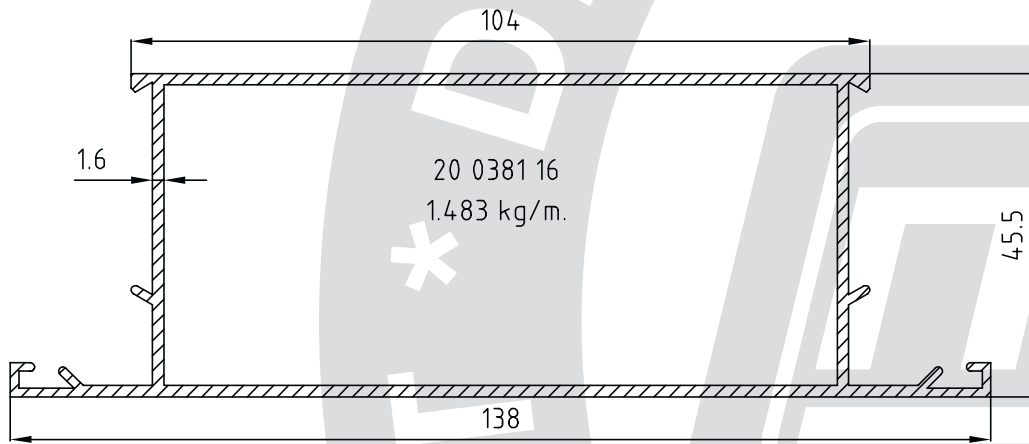
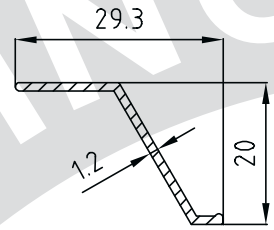
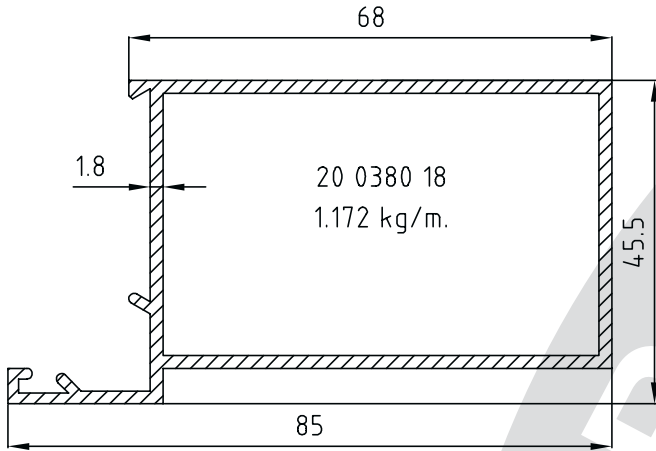
Alle Profile sind selbstverständlich eloxiert, pulverbeschichtet und auch in Fixlängen lieferbar.

Gruppe	Seite
20	10



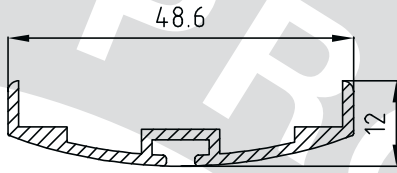
Alle Profile sind selbstverständlich eloxiert, pulverbeschichtet und auch in Fixlängen lieferbar.

Gruppe	Seite
20	11

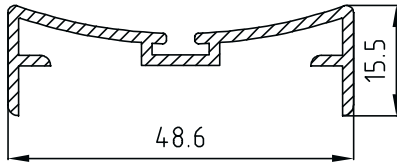


Alle Profile sind selbstverständlich eloxiert, pulverbeschichtet und auch in Fixlängen lieferbar.

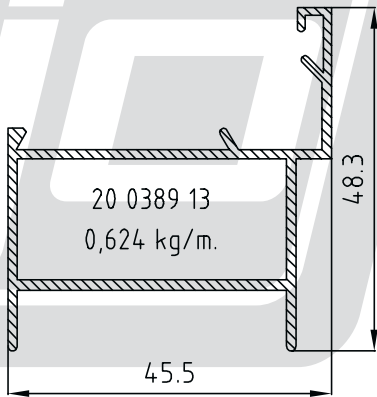
Gruppe	Seite
20	12



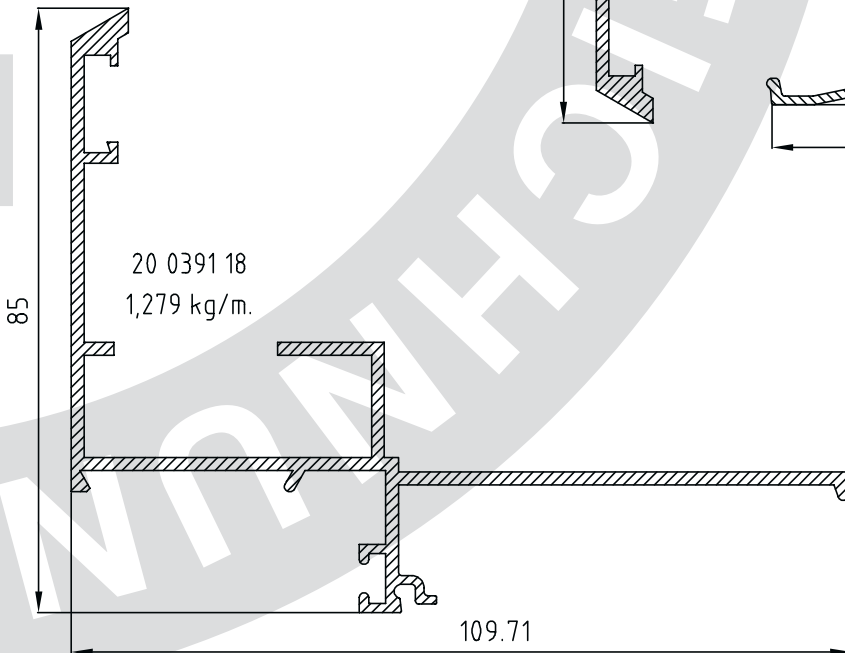
20 0386 15
0.338 kg/m.



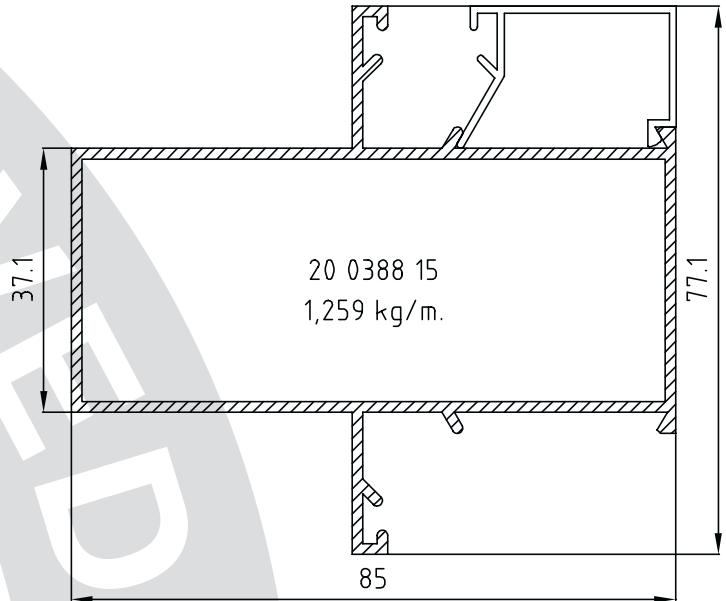
20 0387 15
0.386 kg/m.



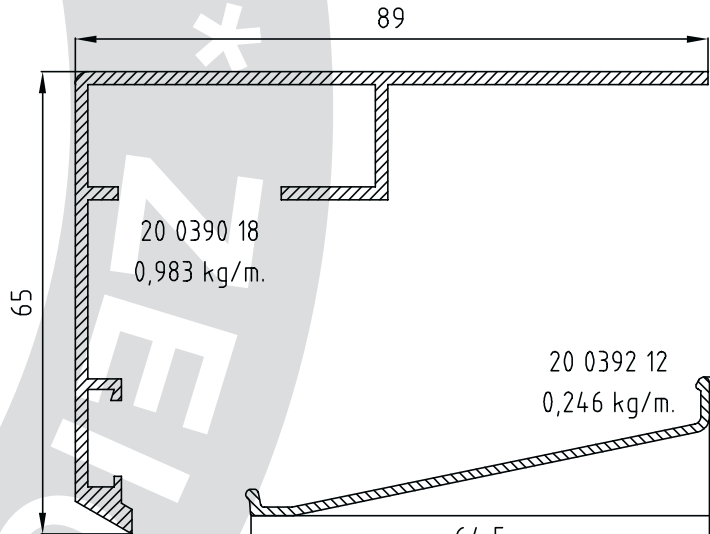
20 0389 13
0,624 kg/m.



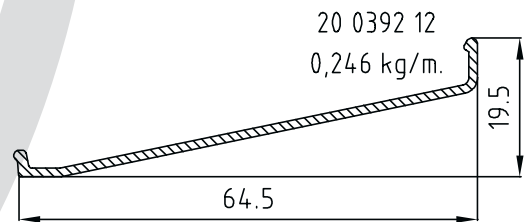
20 0391 18
1,279 kg/m.



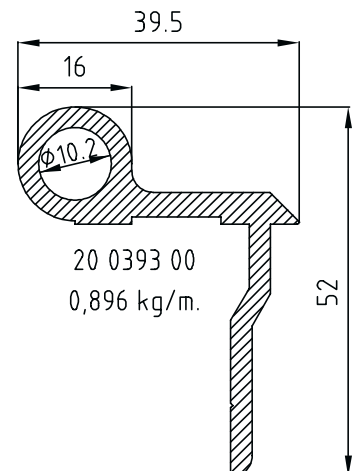
20 0388 15
1,259 kg/m.



20 0390 18
0,983 kg/m.



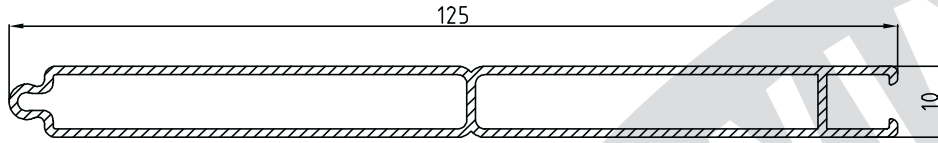
20 0392 12
0,246 kg/m.



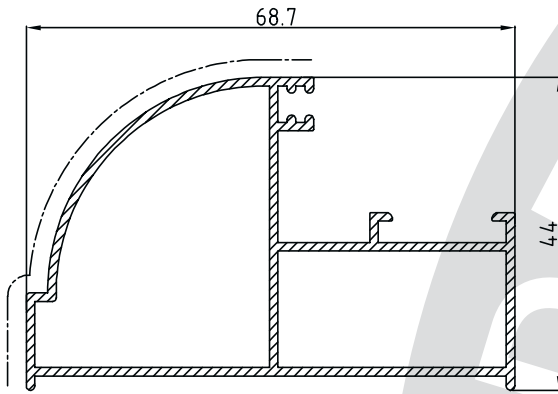
20 0393 00
0,896 kg/m.

Alle Profile sind selbstverständlich eloxiert, pulverbeschichtet und auch in Fixlängen lieferbar.

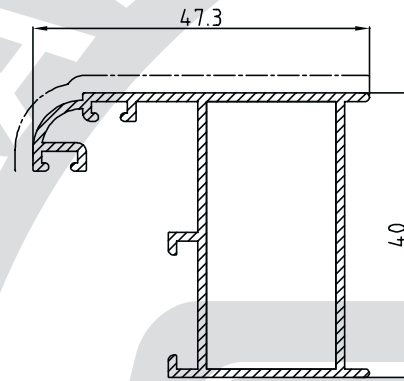
Gruppe	Seite
27	1



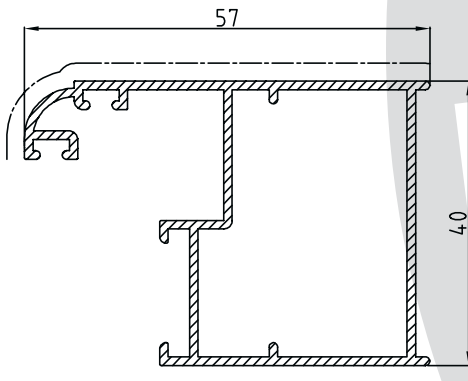
25 0101 12
 0.882 kg/m.



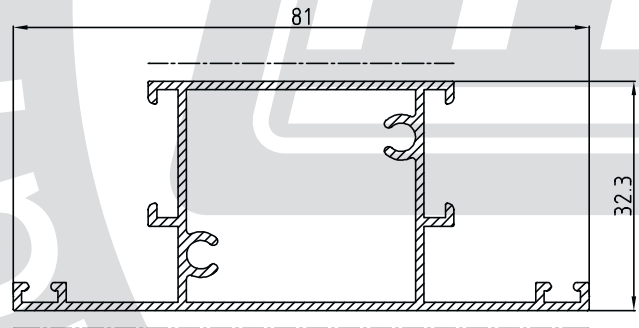
27 0101 12
 0.811 kg/m



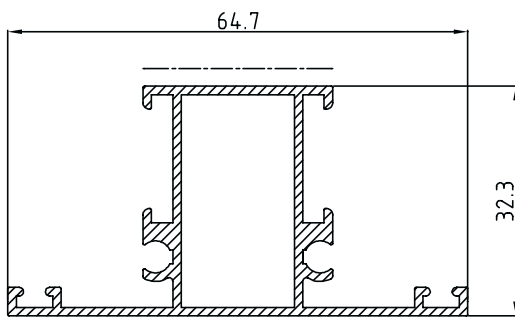
27 0102 12
 0.593 kg/m



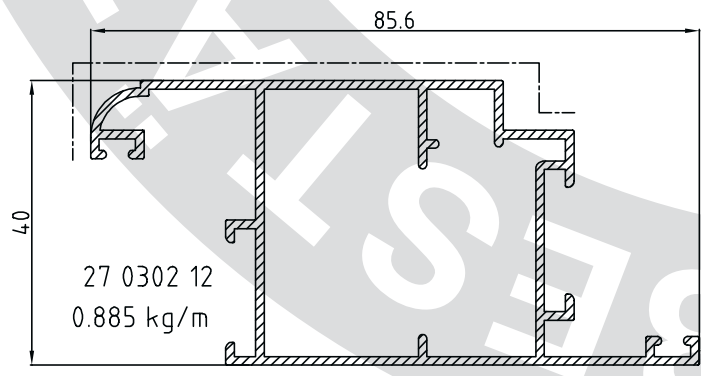
27 0103 12
 0.682 kg/m



27 0202 12
 0.760 kg/m

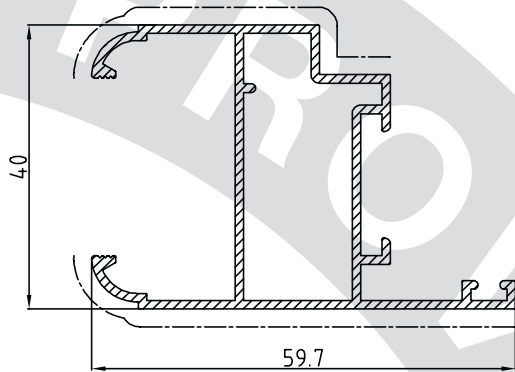


27 0201 12
 0.662 kg/m

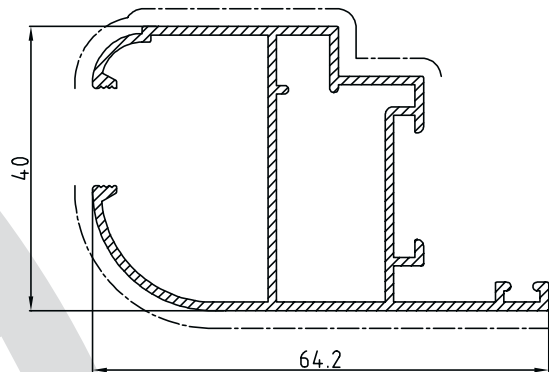


27 0302 12
 0.885 kg/m

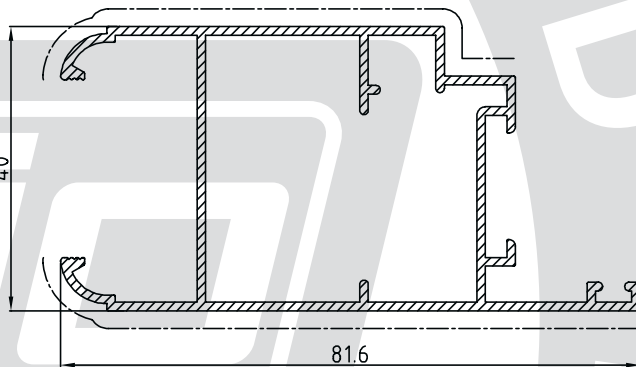
Alle Profile sind selbstverständlich eloxiert, pulverbeschichtet und auch in Fixlängen lieferbar.



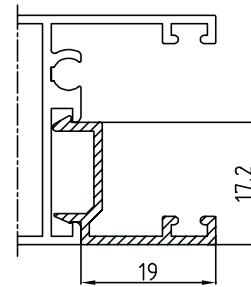
27 0303 12
0.685 kg/m



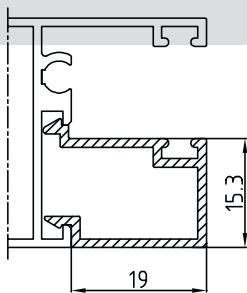
27 0304 12
0.741 kg/m



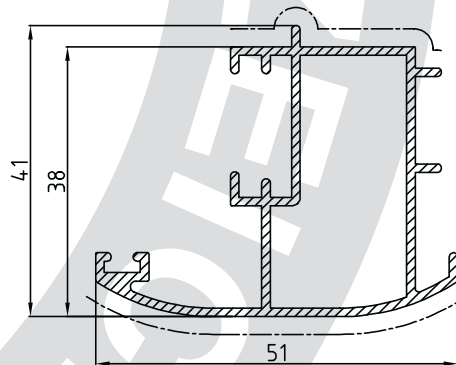
27 0305 12
0.878 kg/m



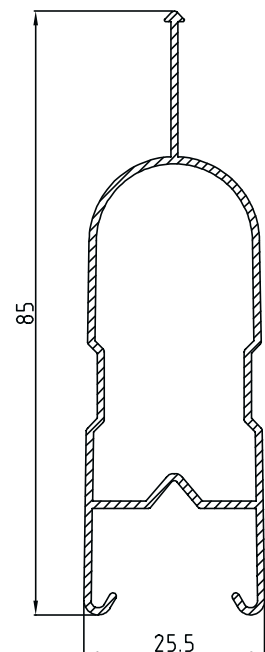
27 0501 12
0.170 kg/m



27 0502 12
0.223 kg/m



27 0601 12
0.636 kg/m

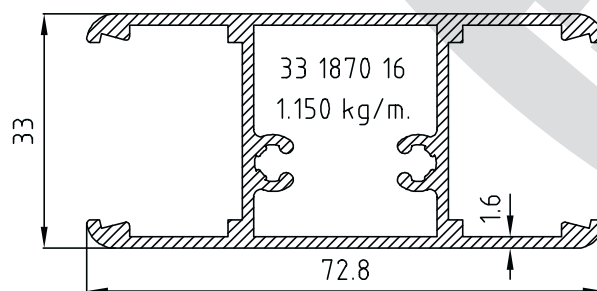
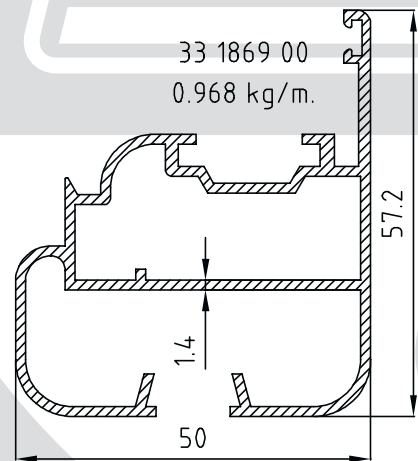
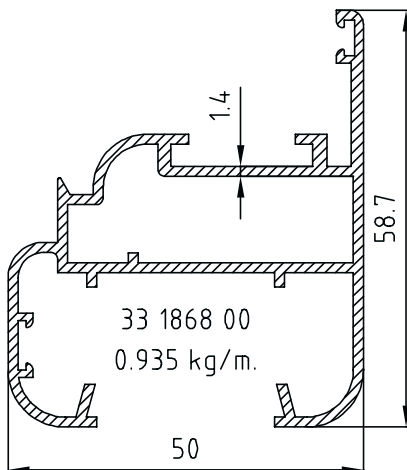
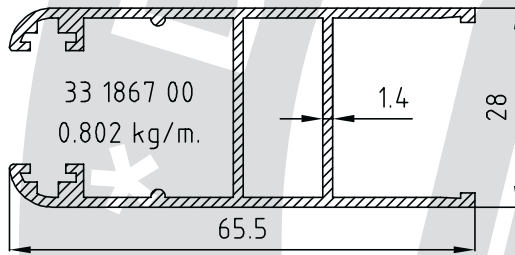
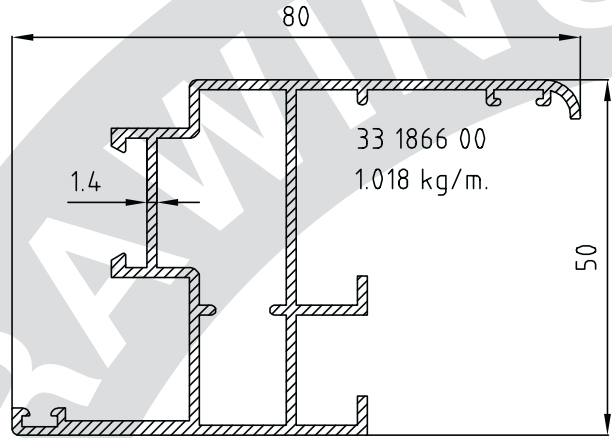
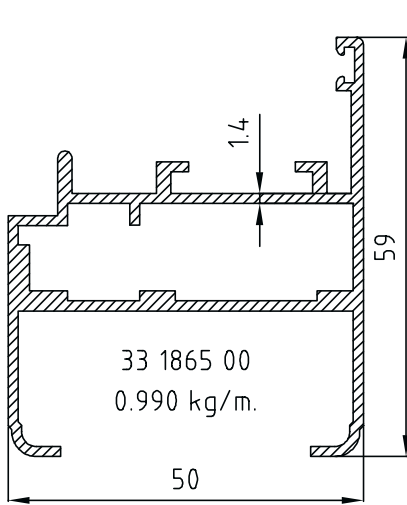


27 0901 12
0.540 kg/m



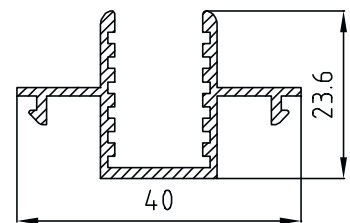
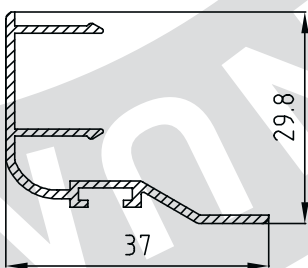
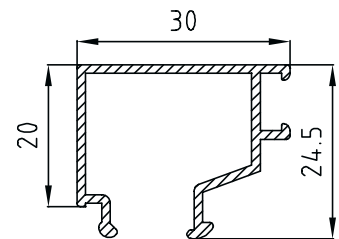
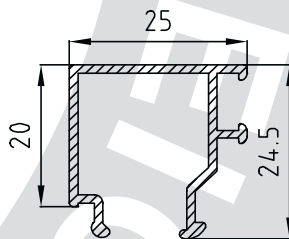
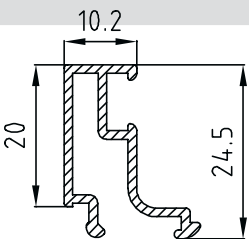
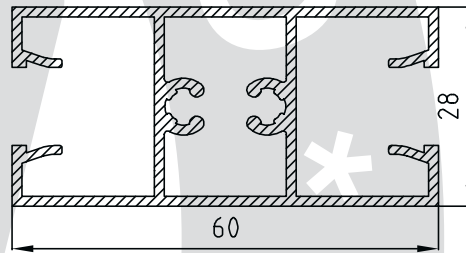
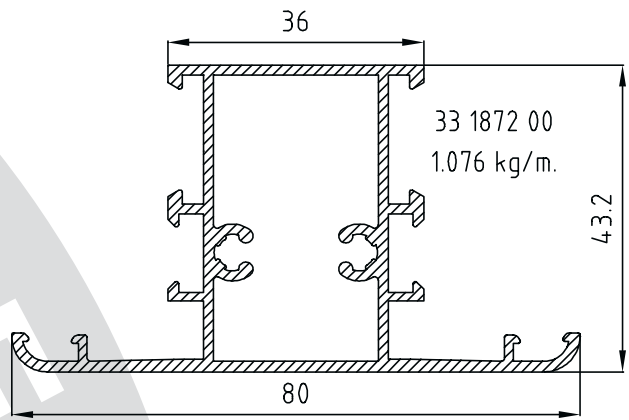
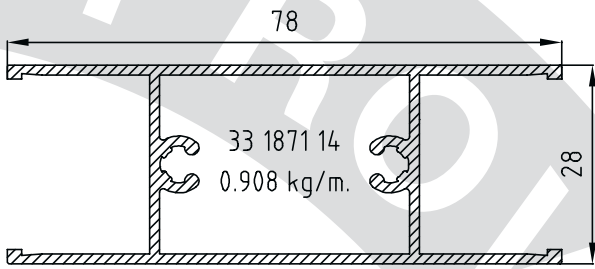
27 0701 12
1.105 kg/m

Gruppe	Seite
33	1



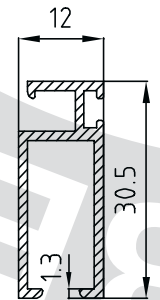
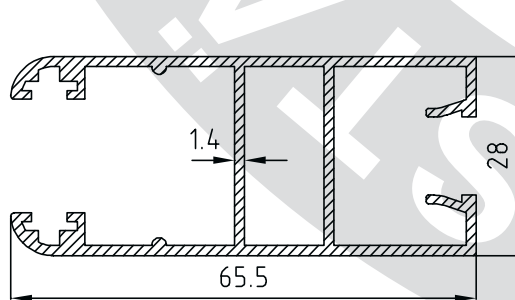
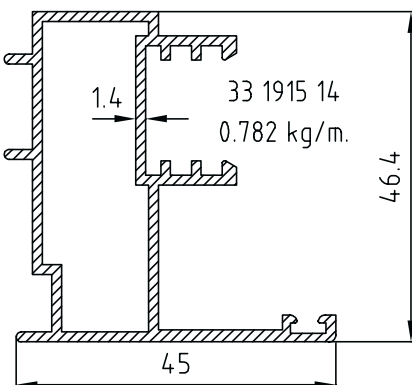
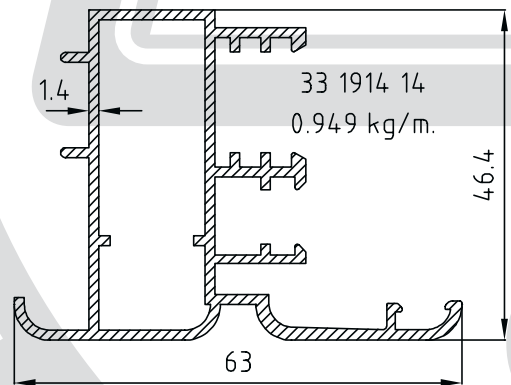
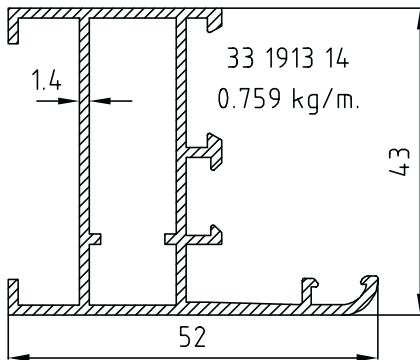
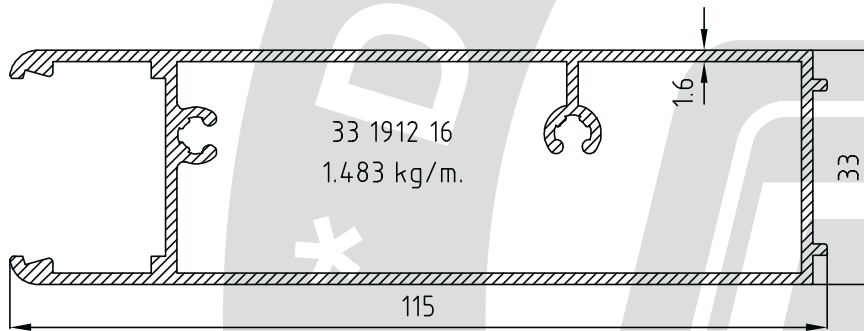
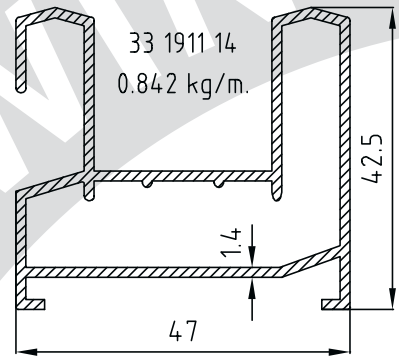
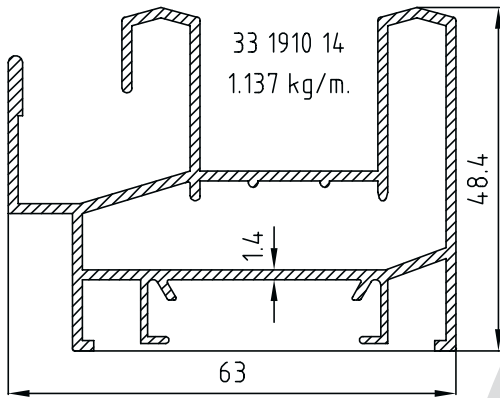
Alle Profile sind selbstverständlich eloxiert, pulverbeschichtet und auch in Fixlängen lieferbar.

Gruppe	Seite
33	2



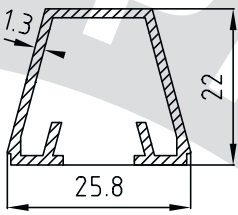
Alle Profile sind selbstverständlich eloxiert, pulverbeschichtet und auch in Fixlängen lieferbar.

Gruppe	Seite
33	3

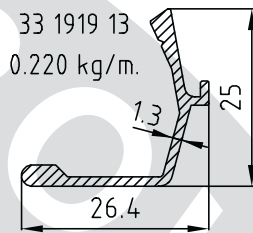


Alle Profile sind selbstverständlich eloxiert, pulverbeschichtet und auch in Fixlängen lieferbar.

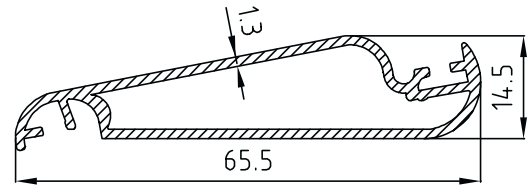
Gruppe	Seite
33	4



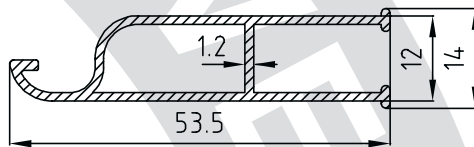
33 1918 13
0.286 kg/m.



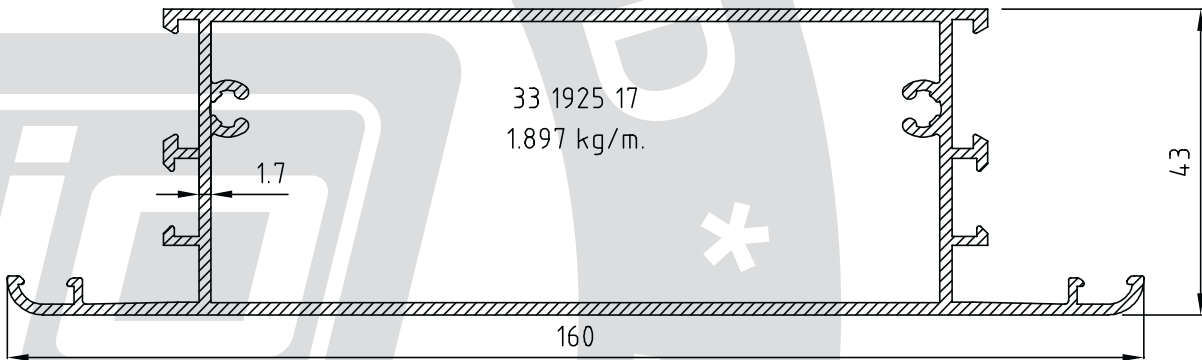
33 1919 13
0.220 kg/m.



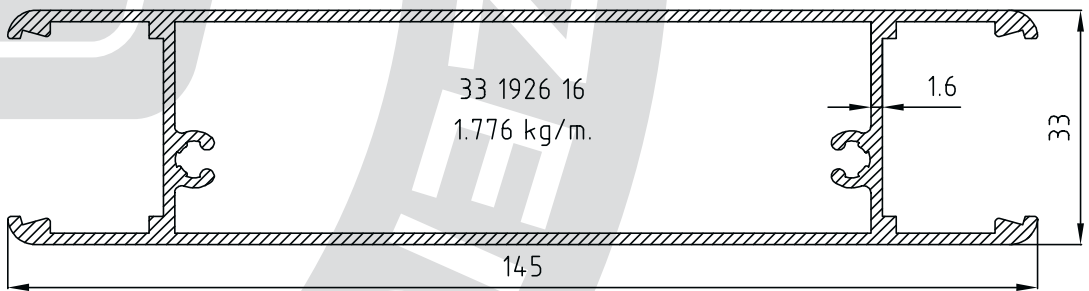
33 1920 13
0.550 kg/m.



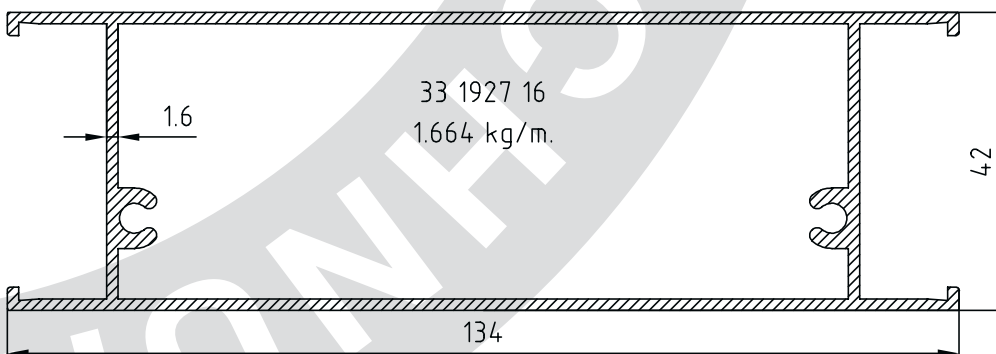
33 1921 12
0.396 kg/m.



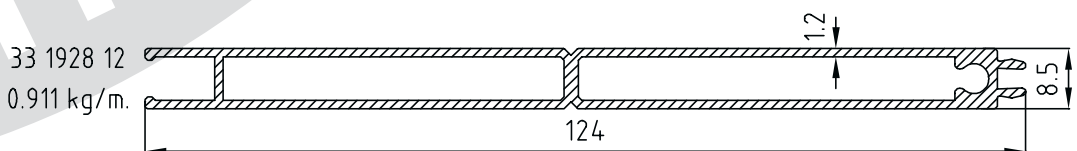
33 1925 17
1.897 kg/m.



33 1926 16
1.776 kg/m.



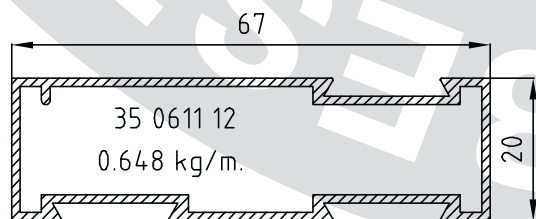
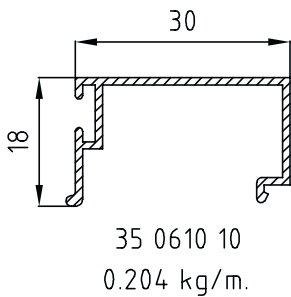
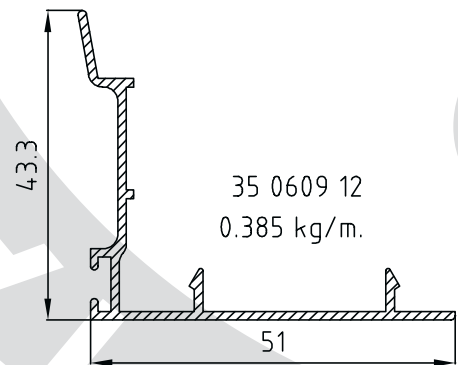
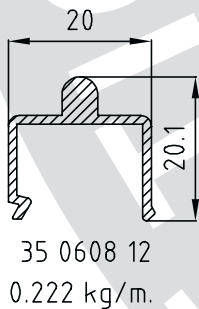
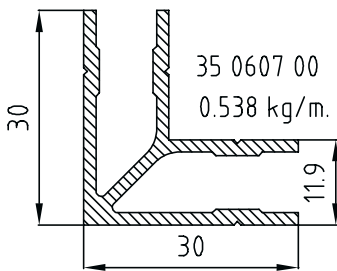
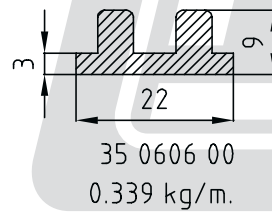
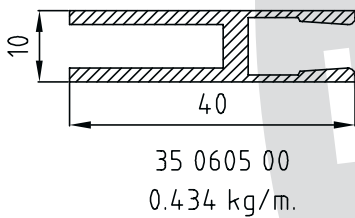
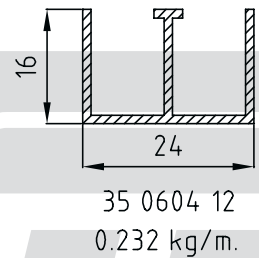
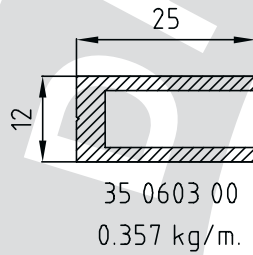
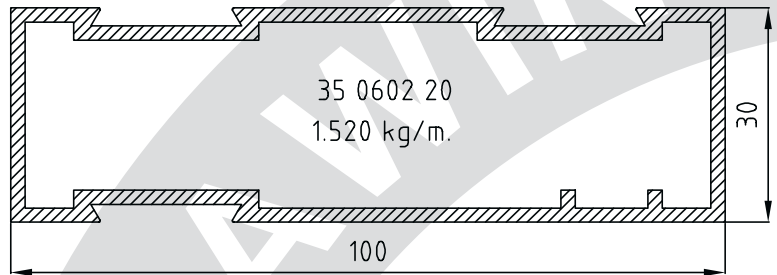
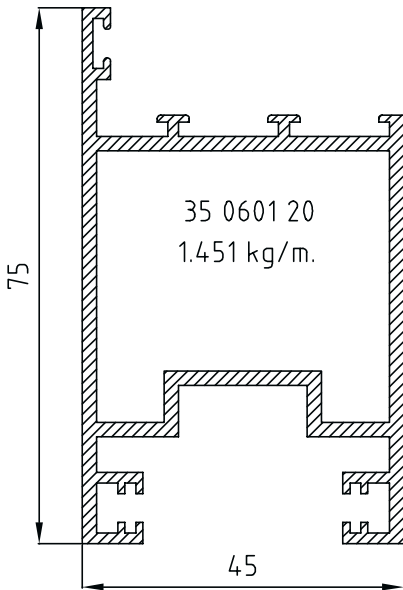
33 1927 16
1.664 kg/m.



33 1928 12
0.911 kg/m.

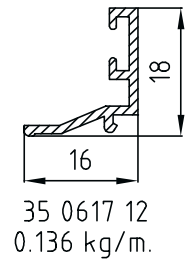
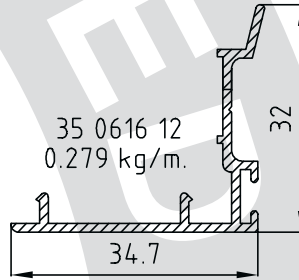
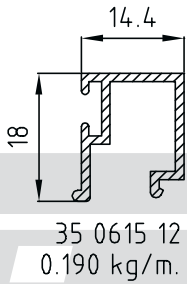
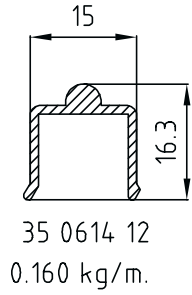
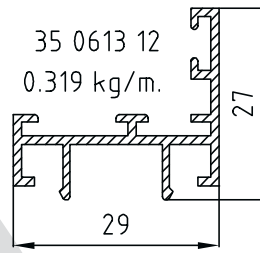
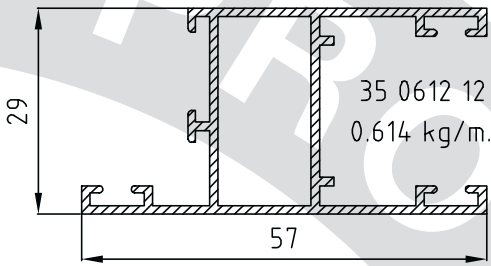
Alle Profile sind selbstverständlich eloxiert, pulverbeschichtet und auch in Fixlängen lieferbar.

Gruppe	Seite
35	1

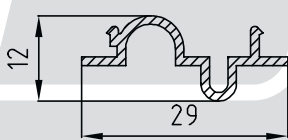


Alle Profile sind selbstverständlich eloxiert, pulverbeschichtet und auch in Fixlängen lieferbar.

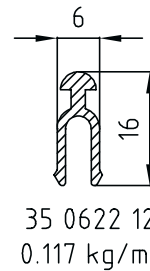
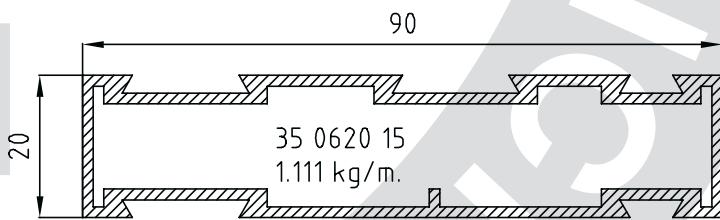
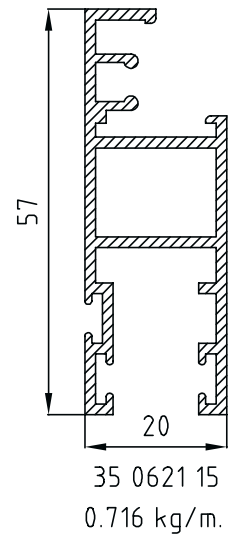
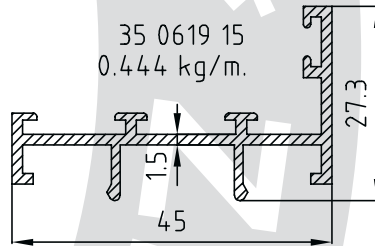
Gruppe	Seite
35	2



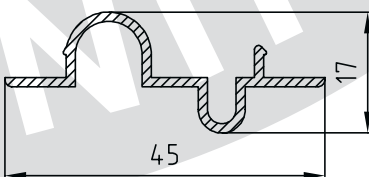
35 0618 12
0.171 kg/m.



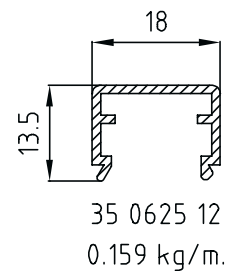
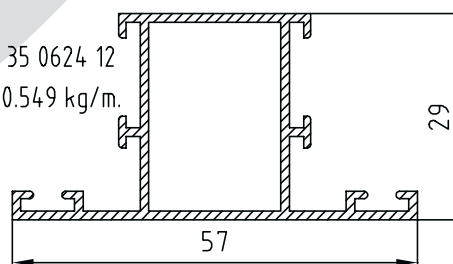
35 0619 15
0.444 kg/m.



35 0623 13
0.261 kg/m.

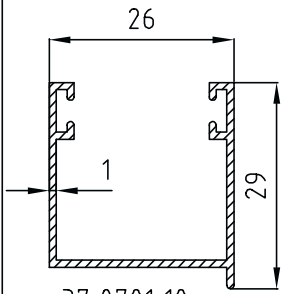


35 0624 12
0.549 kg/m.

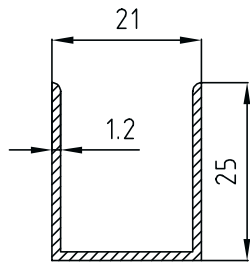


Alle Profile sind selbstverständlich eloxiert, pulverbeschichtet und auch in Fixlängen lieferbar.

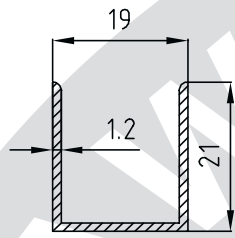
Gruppe	Seite
37	1



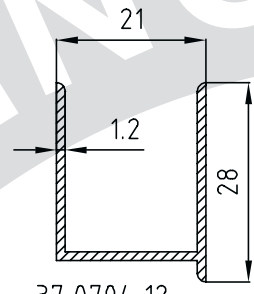
37 0701 10
0.256 kg/m.



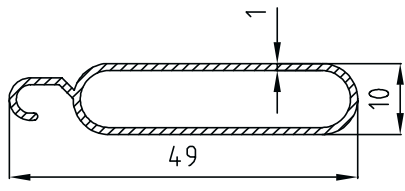
37 0702 12
0.221 kg/m.



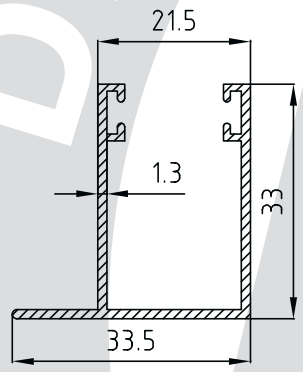
37 0703 12
0.189 kg/m.



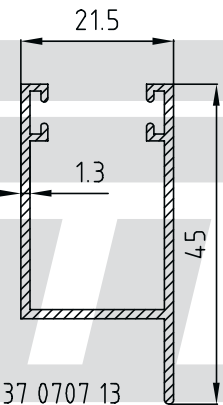
37 0704 12
0.230 kg/m.



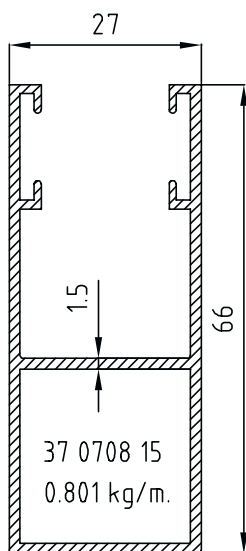
37 0705 10
0.281 kg/m.



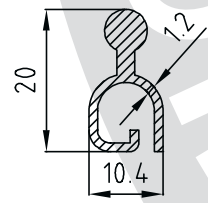
37 0706 13
0.383 kg/m.



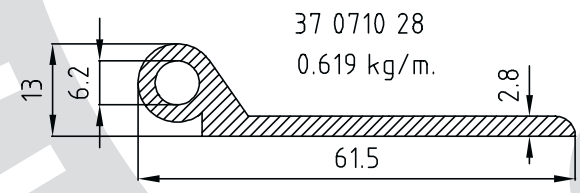
37 0707 13
0.383 kg/m.



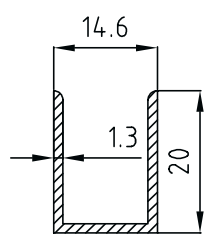
37 0708 15
0.801 kg/m.



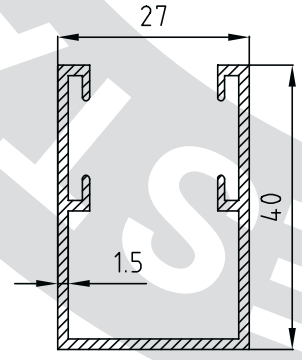
37 0709 12
0.202 kg/m.



37 0710 28
0.619 kg/m.



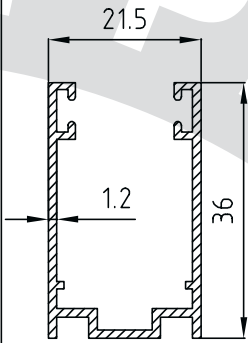
37 0711 13
0.181 kg/m.



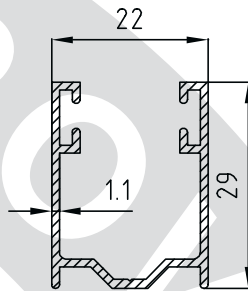
37 0712 15
0.508 kg/m.

Alle Profile sind selbstverständlich eloxiert, pulverbeschichtet und auch in Fixlängen lieferbar.

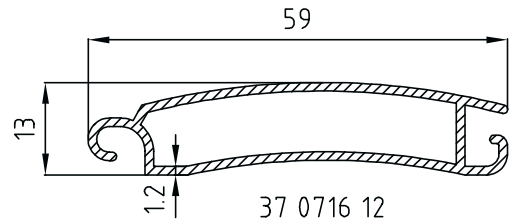
Gruppe	Seite
37	2



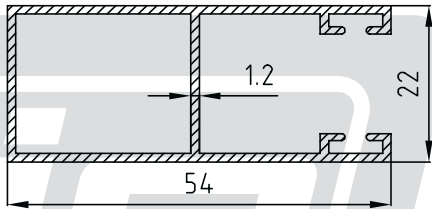
37 0714 12
0.364 kg/m.



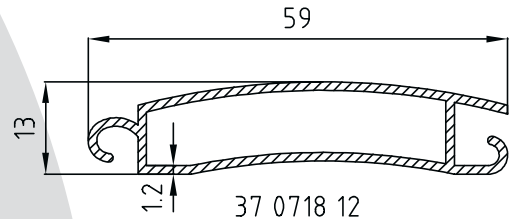
37 0715 11
0.301 kg/m.



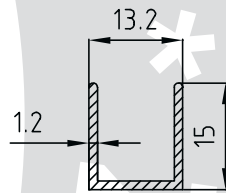
37 0716 12
0.443 kg/m.



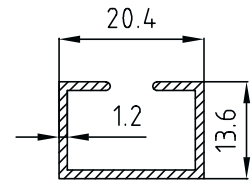
37 0717 12
0.539 kg/m.



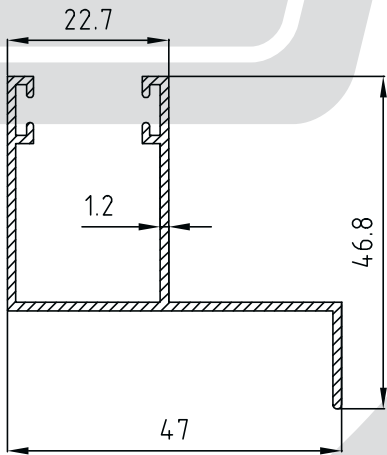
37 0718 12
0.446 kg/m.



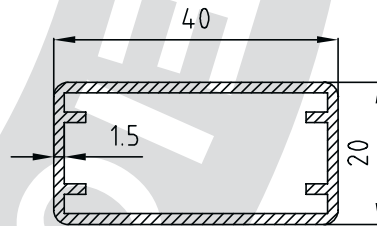
37 0720 12
0.132 kg/m.



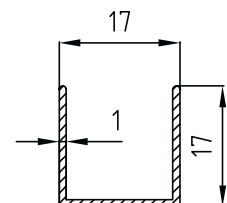
37 0721 12
0.185 kg/m.



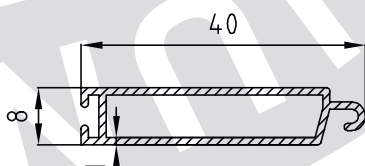
37 0719 12
0.455 kg/m.



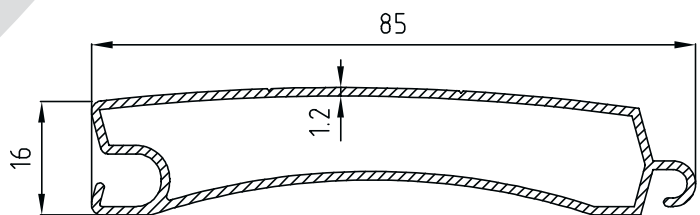
37 0722 15
0.503 kg/m.



37 0723 10
0.132 kg/m.



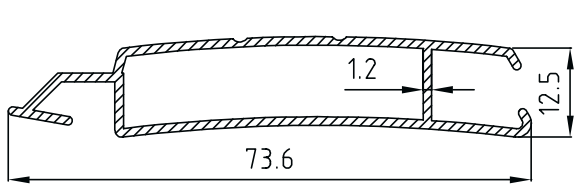
37 0724 10
0.251 kg/m.



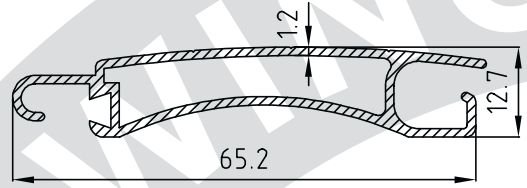
37 0725 12
0.665 kg/m.

Alle Profile sind selbstverständlich eloxiert, pulverbeschichtet und auch in Fixlängen lieferbar.

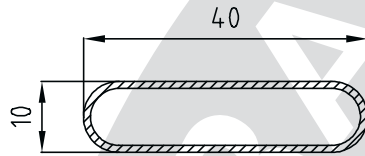
Gruppe	Seite
37	3



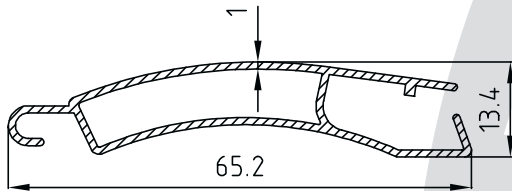
37 0726 12
0.526 kg/m.



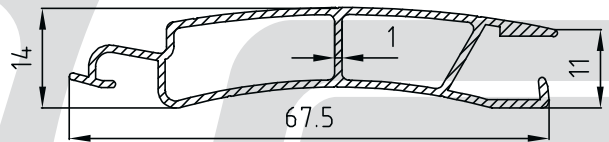
37 0727 12
0.516 kg/m.



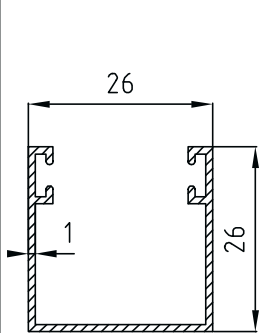
37 0729 10
0.239 kg/m.



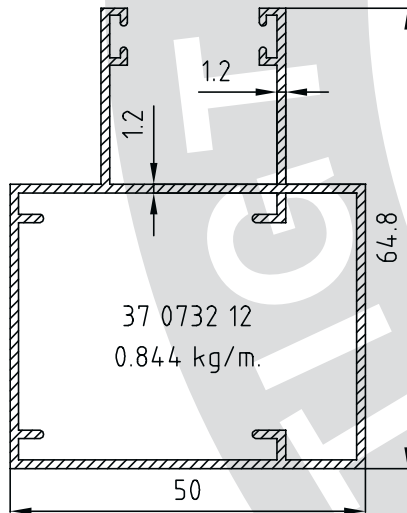
37 0728 10
0.399 kg/m.



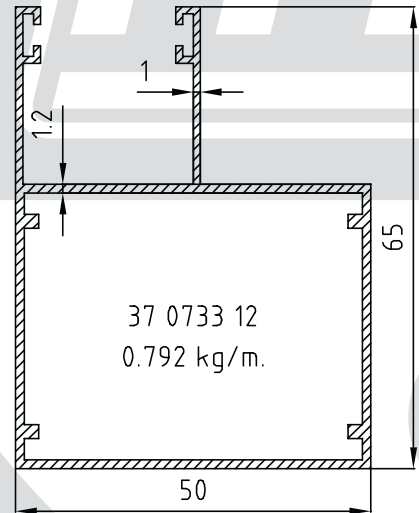
37 0730 10
0.462 kg/m.



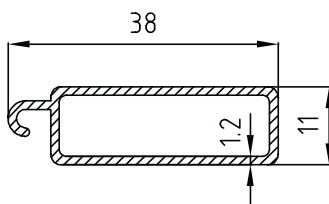
37 0731 10
0.249 kg/m.



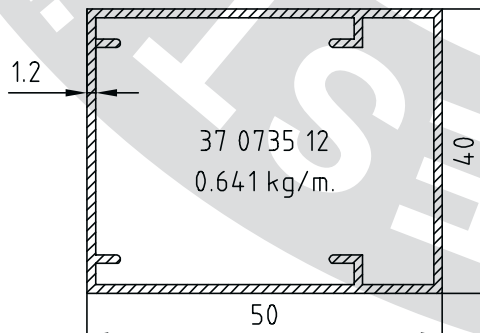
37 0732 12
0.844 kg/m.



37 0733 12
0.792 kg/m.



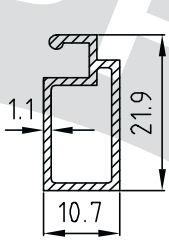
37 0734 12
0.293 kg/m.



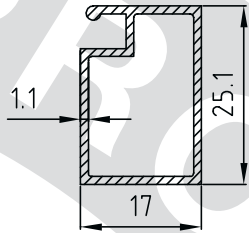
37 0735 12
0.641 kg/m.

Alle Profile sind selbstverständlich eloxiert, pulverbeschichtet und auch in Fixlängen lieferbar.

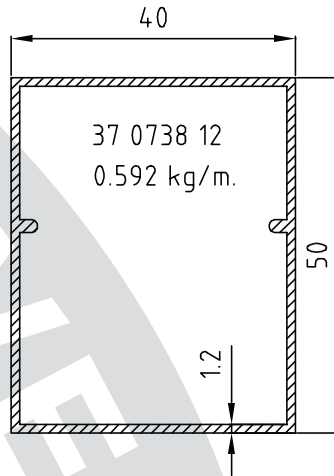
Gruppe	Seite
37	4



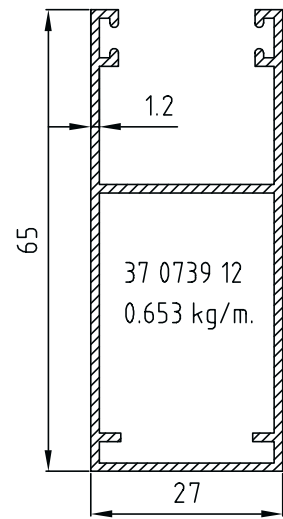
37 0736 11
0.191 kg/m.



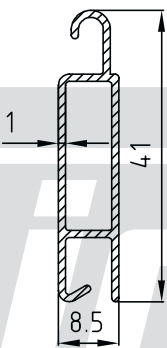
37 0737 11
0.258 kg/m.



37 0738 12
0.592 kg/m.



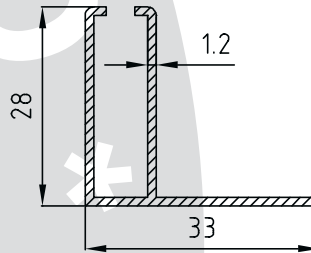
37 0739 12
0.653 kg/m.



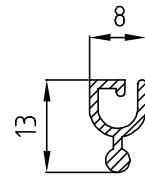
37 0740 10
0.256 kg/m.



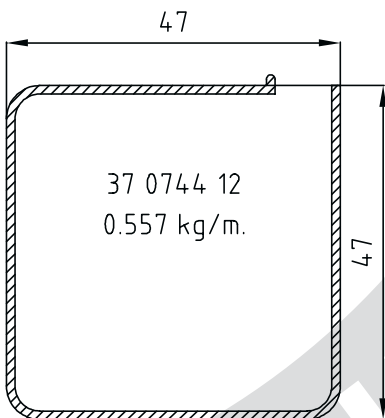
37 0741 00
1.265 kg/m.



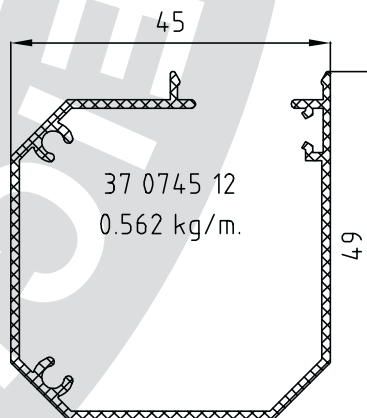
37 0742 12
0.291 kg/m.



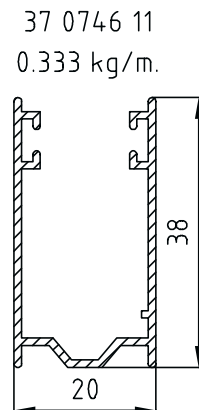
37 0743 12
0.107 kg/m.



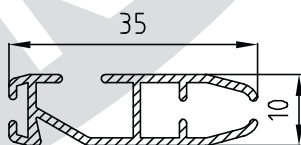
37 0744 12
0.557 kg/m.



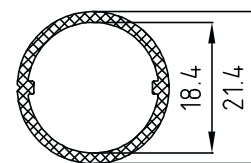
37 0745 12
0.562 kg/m.



37 0746 11
0.333 kg/m.



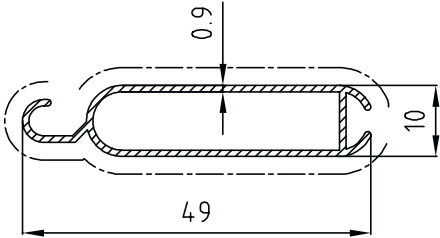
37 0747 11
0,270 kg/m.



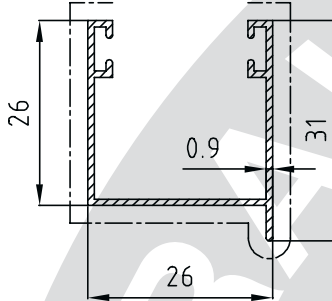
37 0748 15
0,262 kg/m.

Alle Profile sind selbstverständlich eloxiert, pulverbeschichtet und auch in Fixlängen lieferbar.

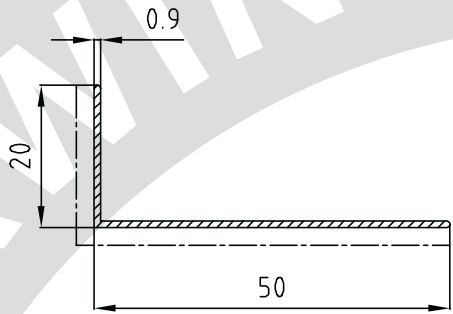
Gruppe	Seite
37	5



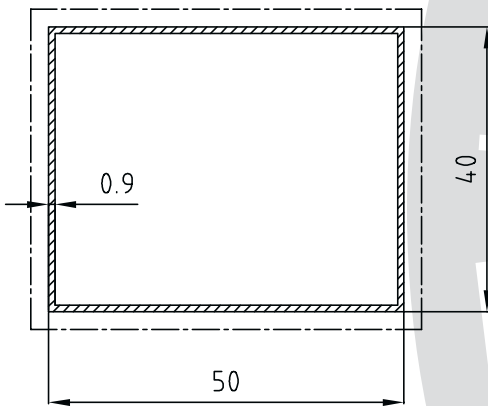
37 0749 00
0.268 kg/m.



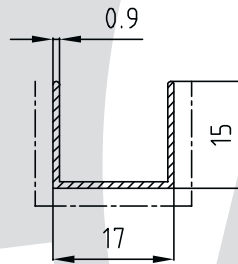
37 0750 00
0.238 kg/m.



37 0751 00
0.168 kg/m.

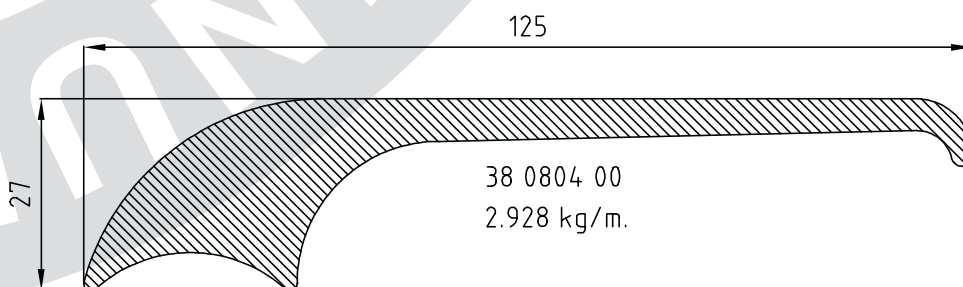
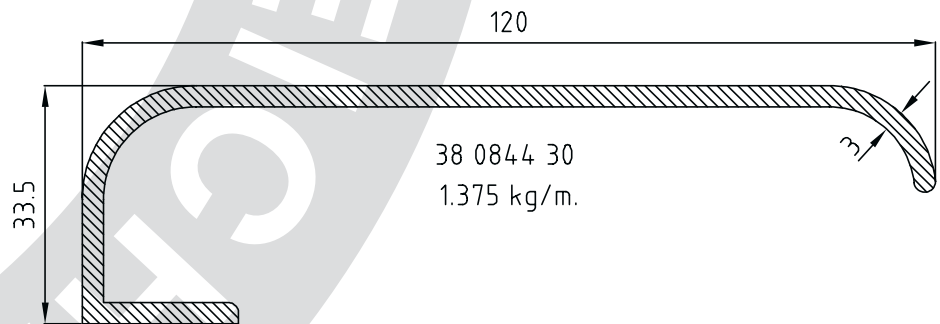
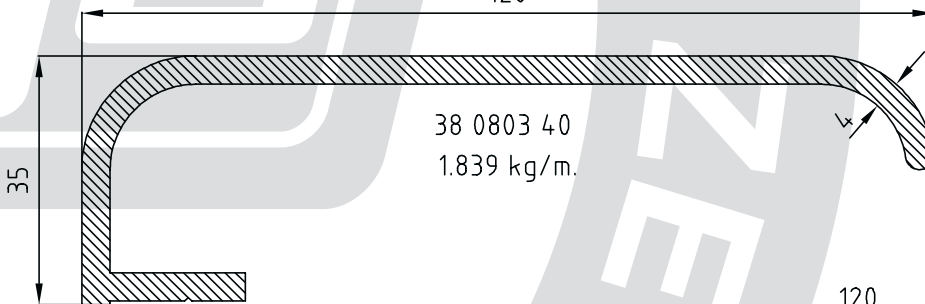
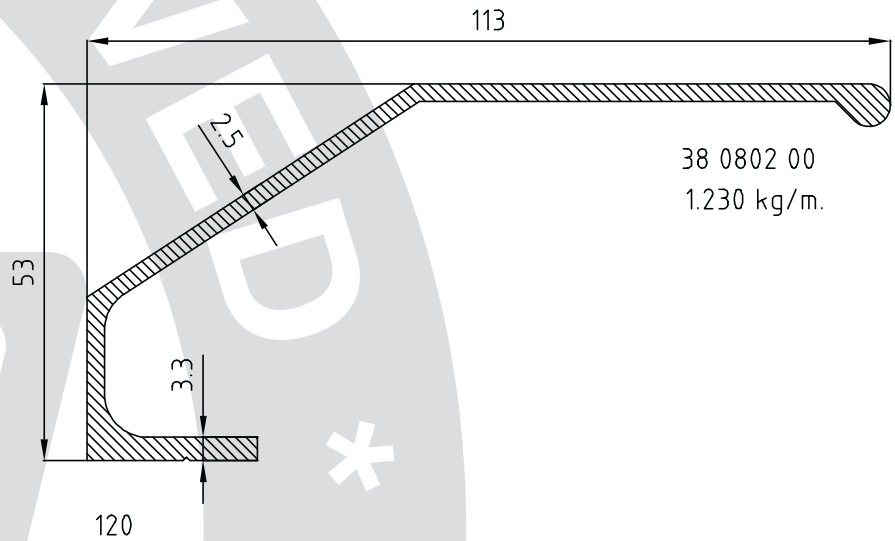
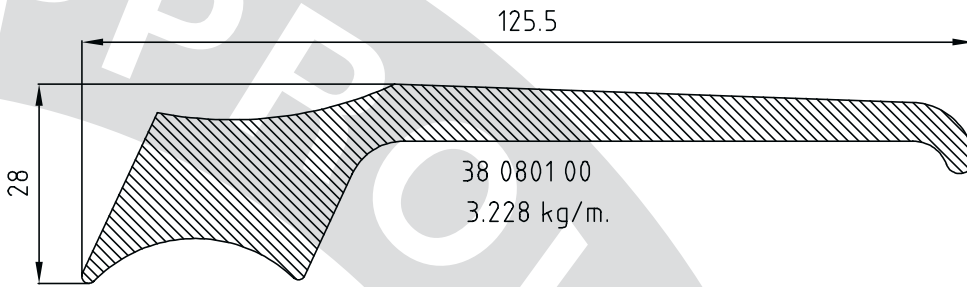


13 0153 09
0.430 kg/m.



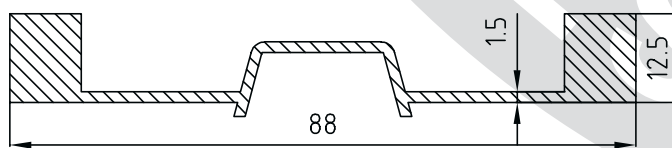
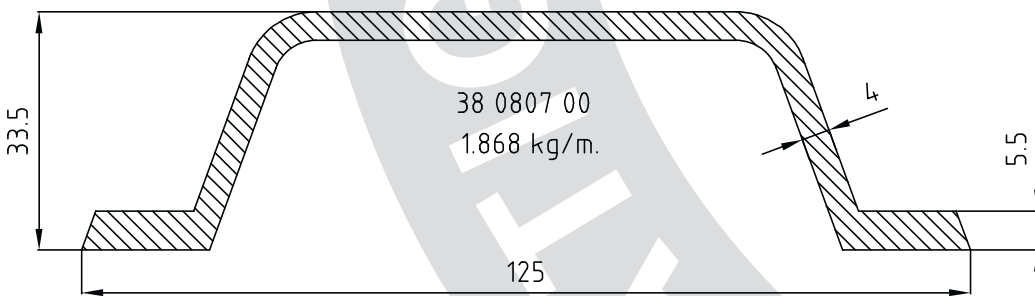
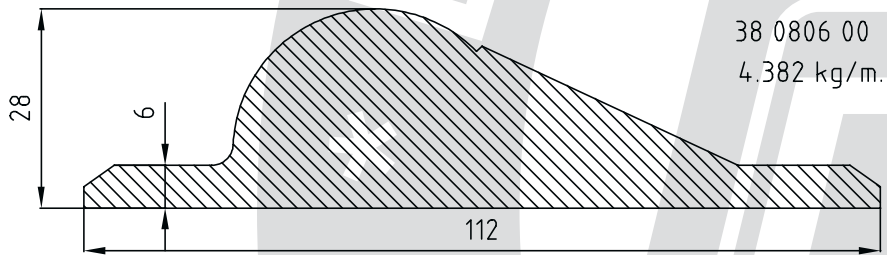
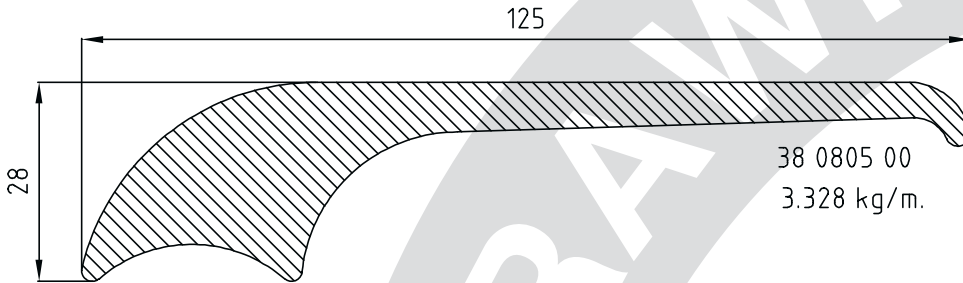
37 0753 00
0.110 kg/m.

Gruppe	Seite
38	1



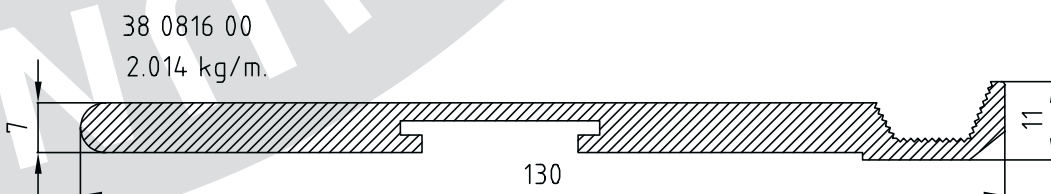
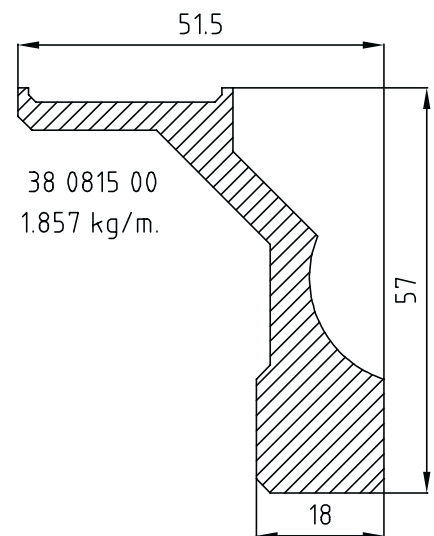
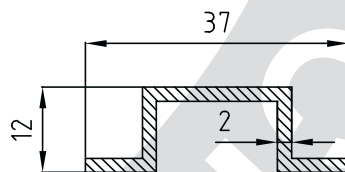
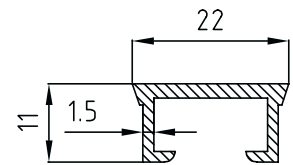
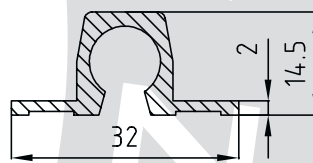
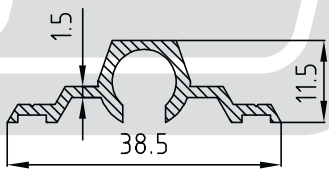
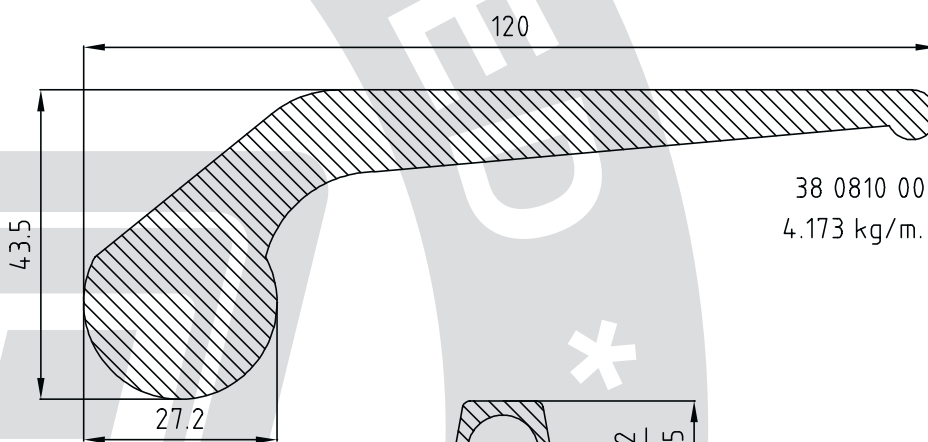
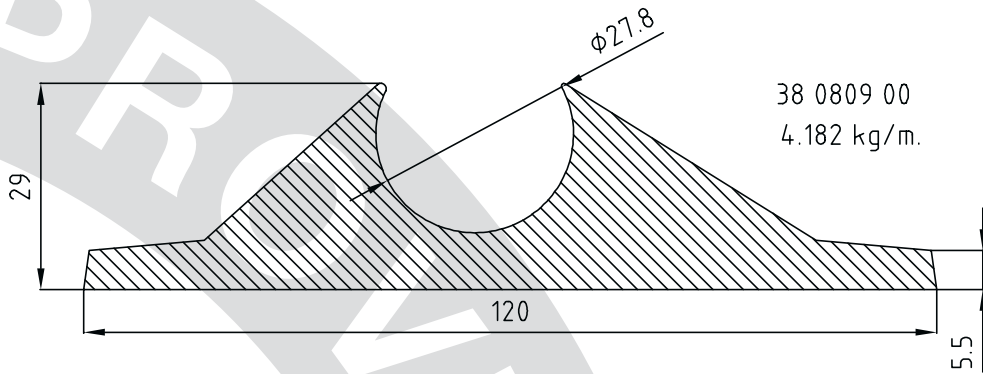
Alle Profile sind selbstverständlich eloxiert, pulverbeschichtet und auch in Fixlängen lieferbar.

Gruppe	Seite
38	2



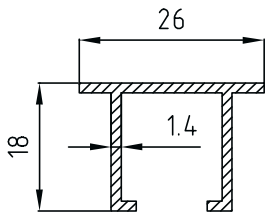
Alle Profile sind selbstverständlich eloxiert, pulverbeschichtet und auch in Fixlängen lieferbar.

Gruppe	Seite
38	3

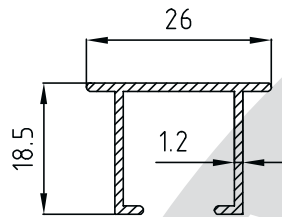


Alle Profile sind selbstverständlich eloxiert, pulverbeschichtet und auch in Fixlängen lieferbar.

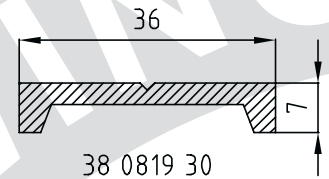
Gruppe	Seite
38	4



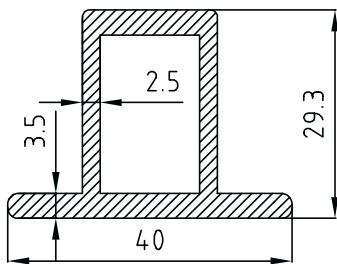
38 0817 14
0.241 kg/m.



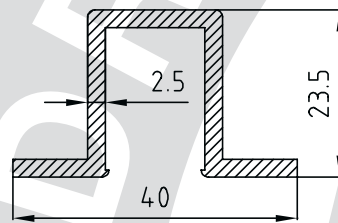
38 0818 12
0.214 kg/m.



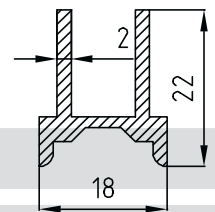
38 0819 30
0.371 kg/m.



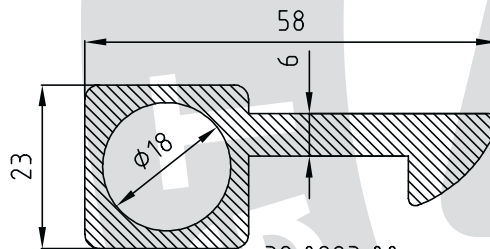
38 0820 00
0.855 kg/m.



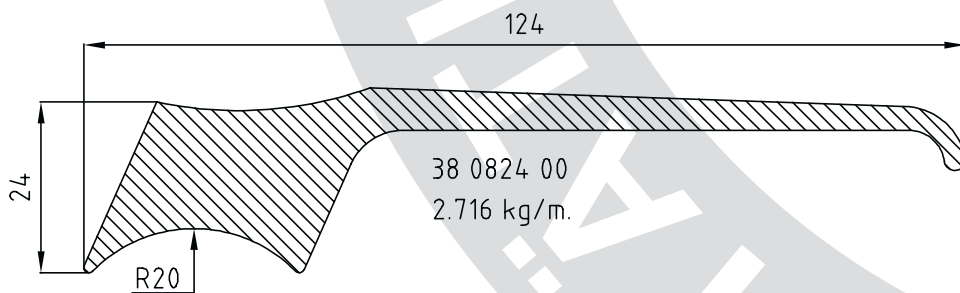
38 0821 25
0.556 kg/m.



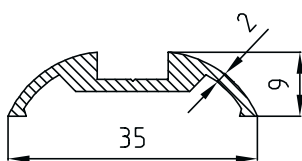
38 0822 00
0.329 kg/m.



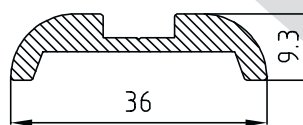
38 0823 00
1.415 kg/m.



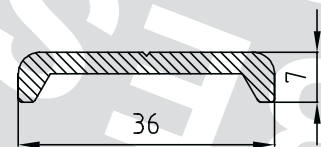
38 0824 00
2.716 kg/m.



38 0825 00
0.253 kg/m.



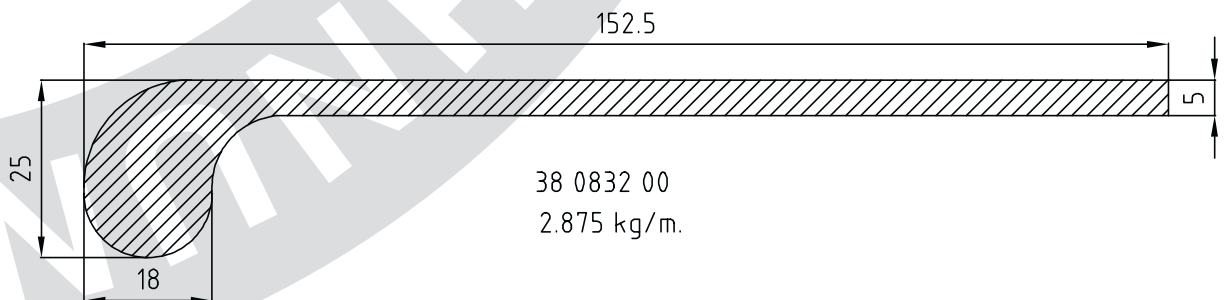
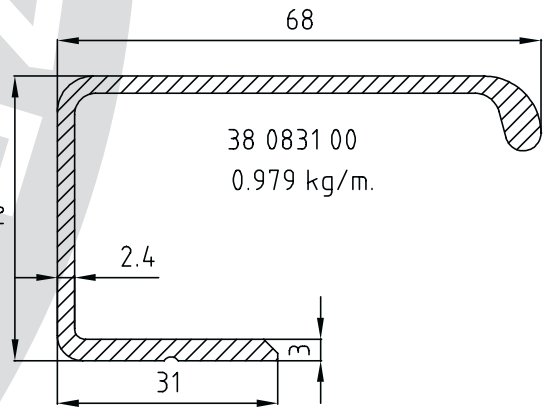
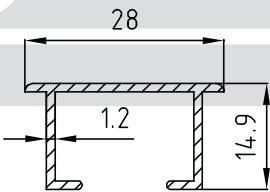
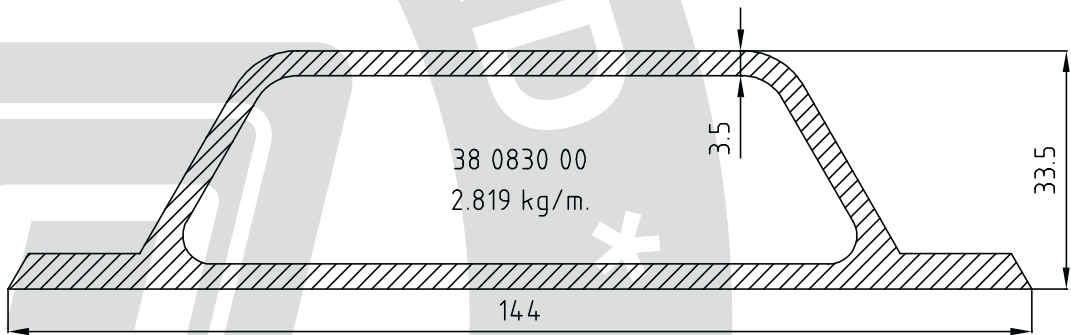
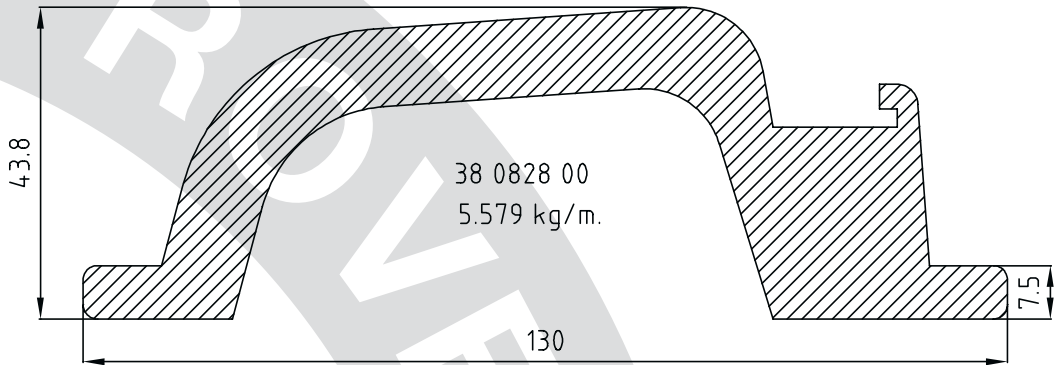
38 0826 00
0.414 kg/m.



38 0827 30
0.354 kg/m.

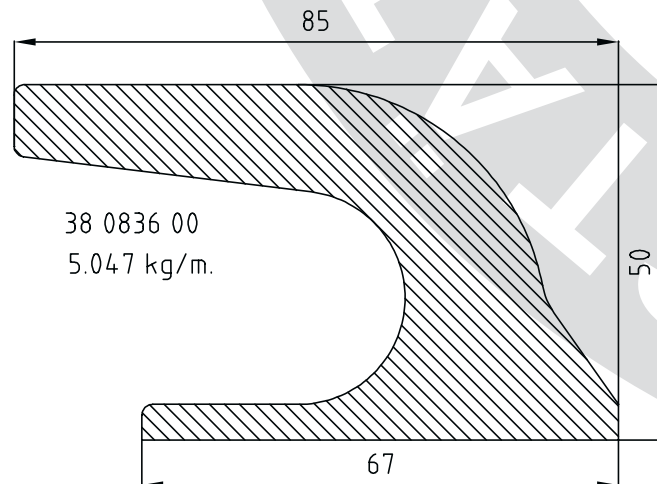
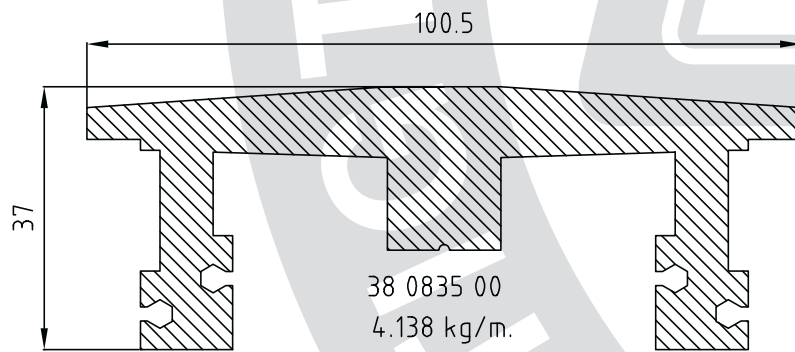
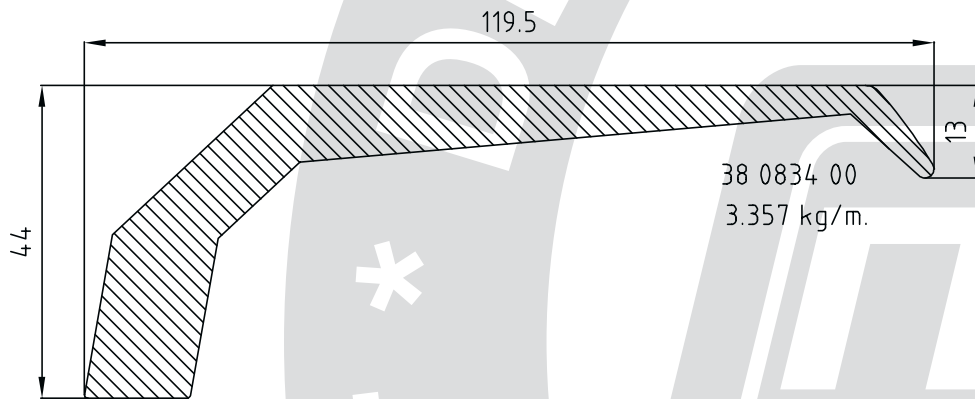
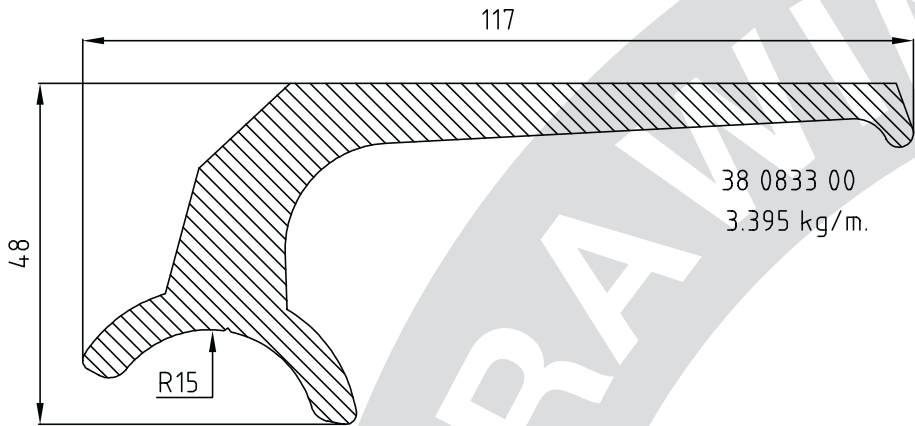
Alle Profile sind selbstverständlich eloxiert, pulverbeschichtet und auch in Fixlängen lieferbar.

Gruppe	Seite
38	5



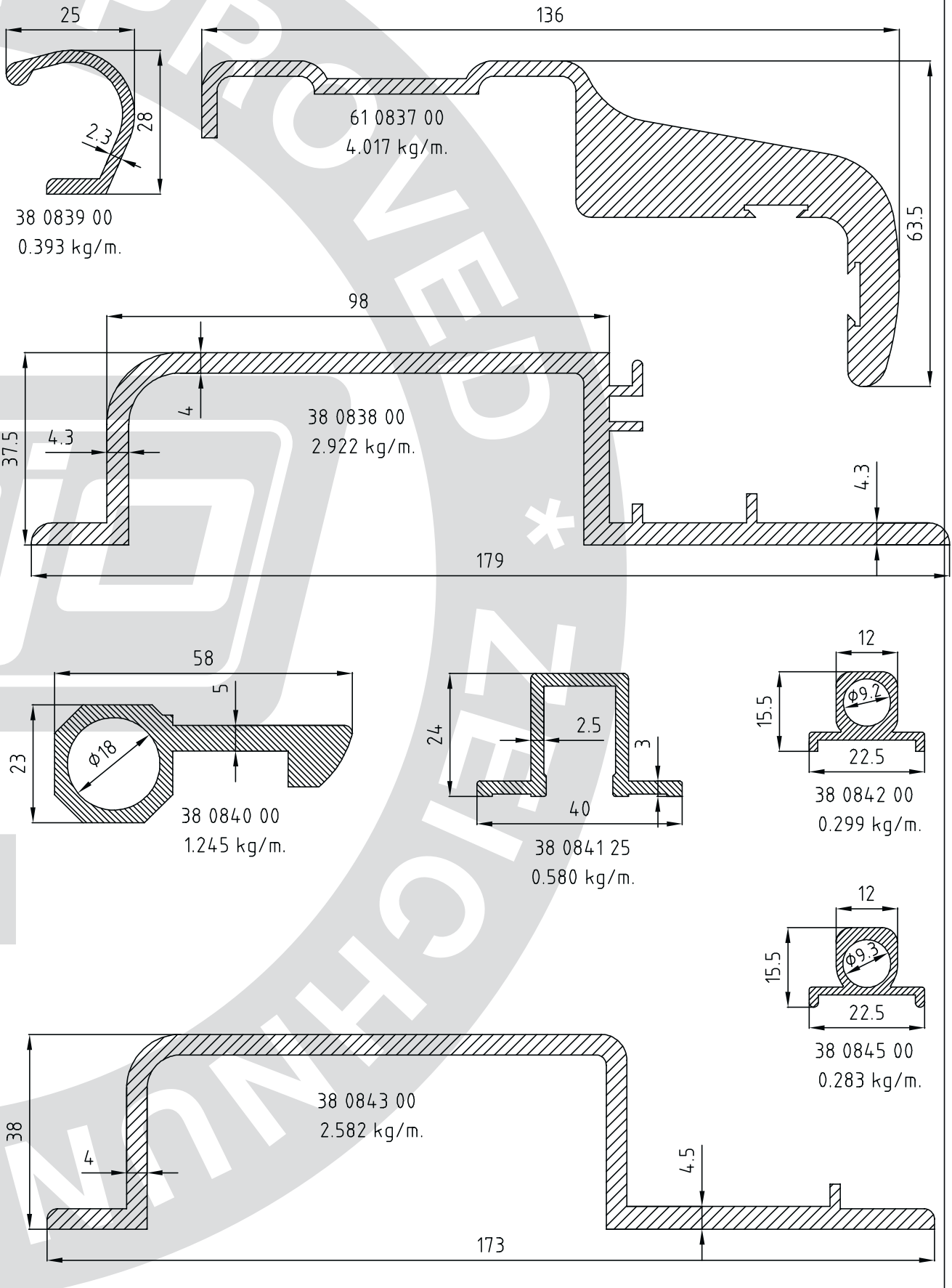
Alle Profile sind selbstverständlich eloxiert, pulverbeschichtet und auch in Fixlängen lieferbar.

Gruppe	Seite
38	6



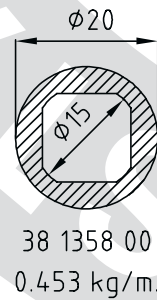
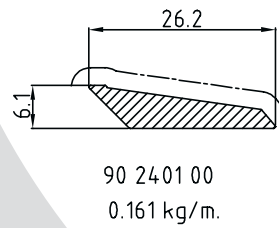
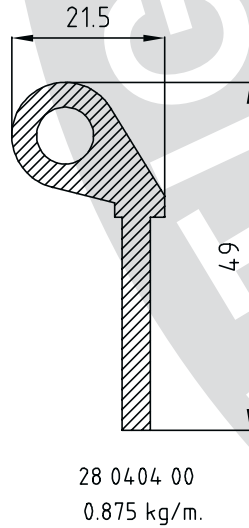
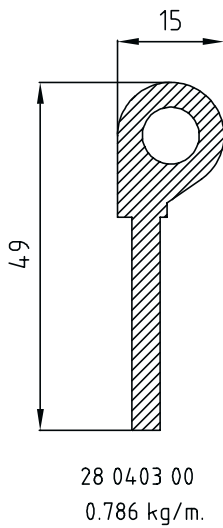
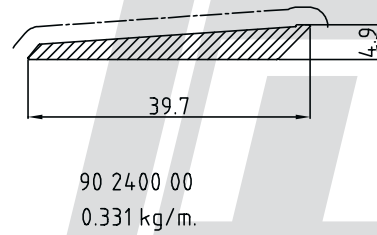
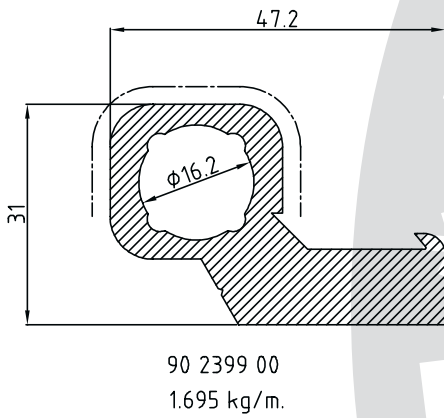
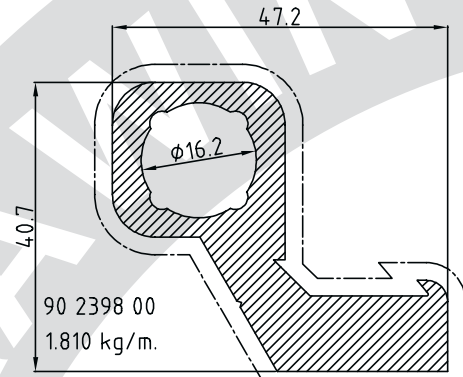
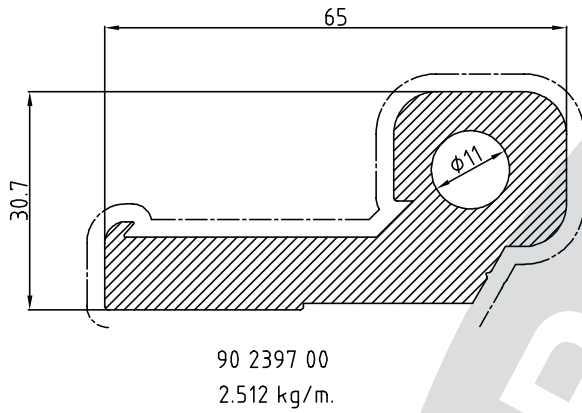
Alle Profile sind selbstverständlich eloxiert, pulverbeschichtet und auch in Fixlängen lieferbar.

Gruppe	Seite
38	7



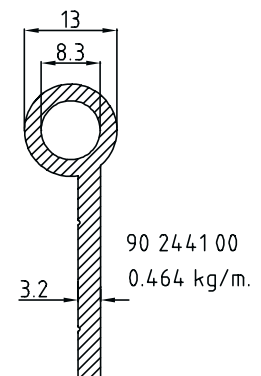
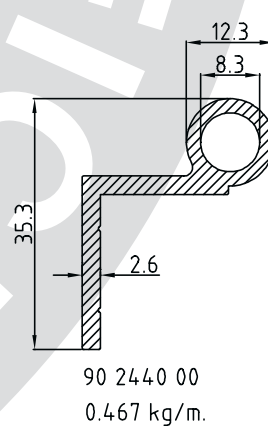
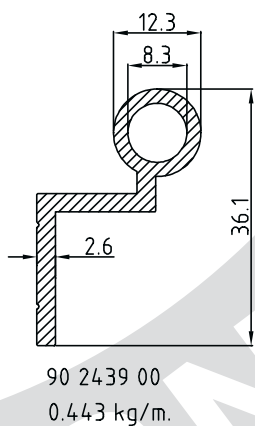
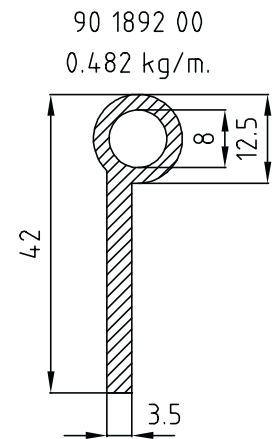
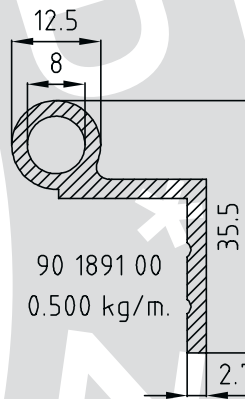
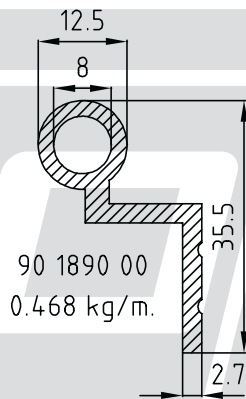
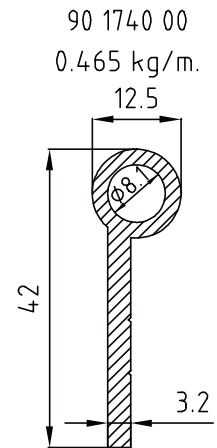
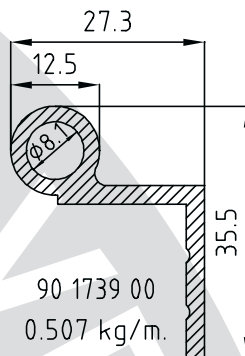
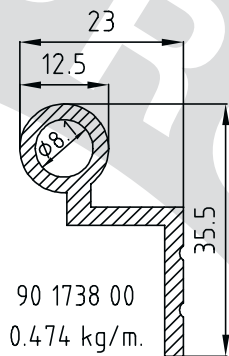
Alle Profile sind selbstverständlich eloxiert, pulverbeschichtet und auch in Fixlängen lieferbar.

Gruppe	Seite
38	8

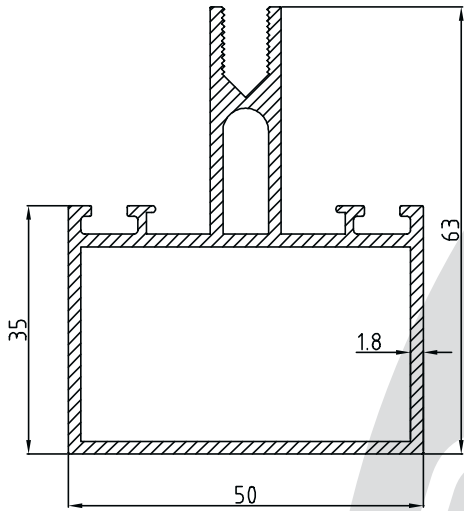


Alle Profile sind selbstverständlich eloxiert, pulverbeschichtet und auch in Fixlängen lieferbar.

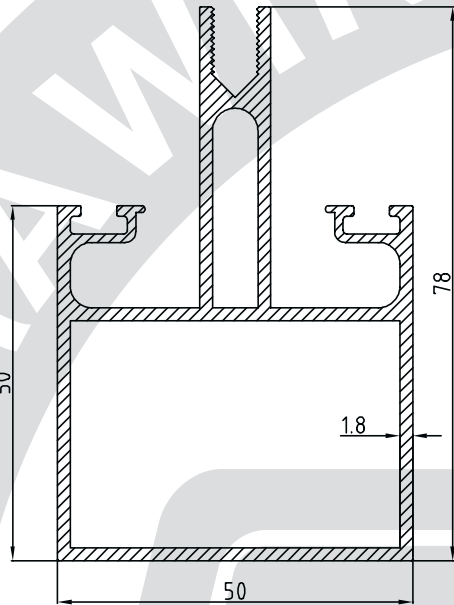
Gruppe	Seite
38	9



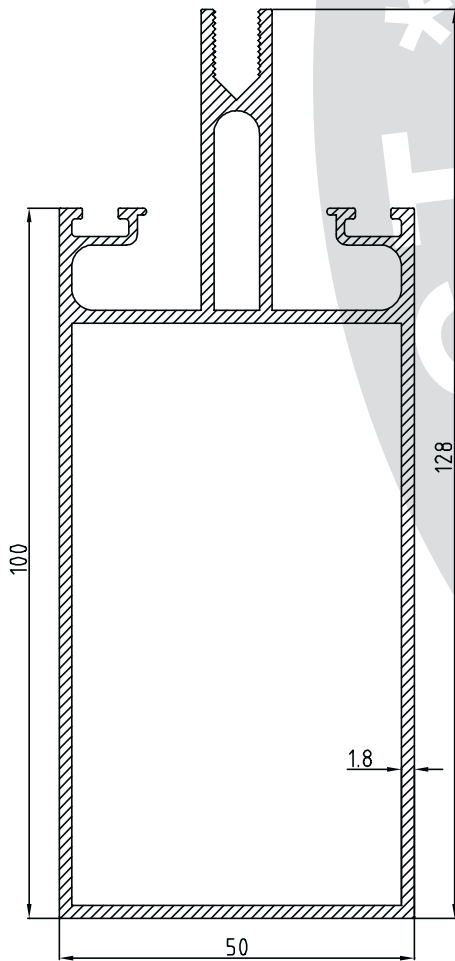
Gruppe	Seite
39 /	1 1



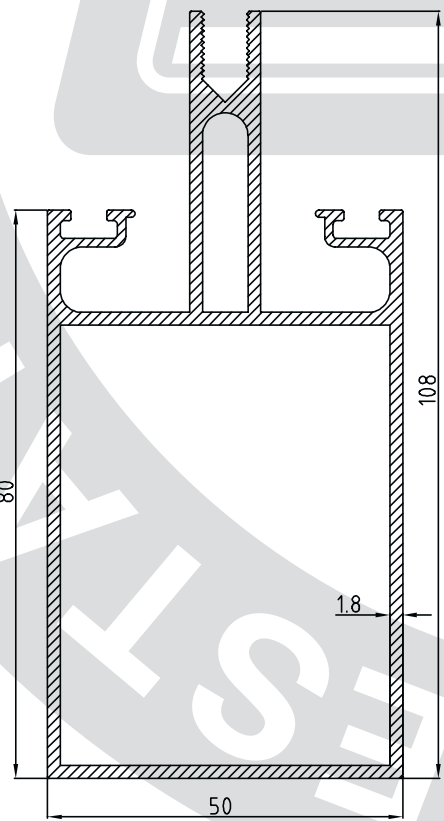
39 0101 18
1.230 kg/m



39 0102 18
1.556 kg/m



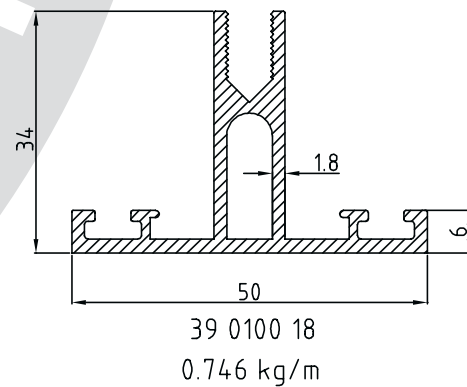
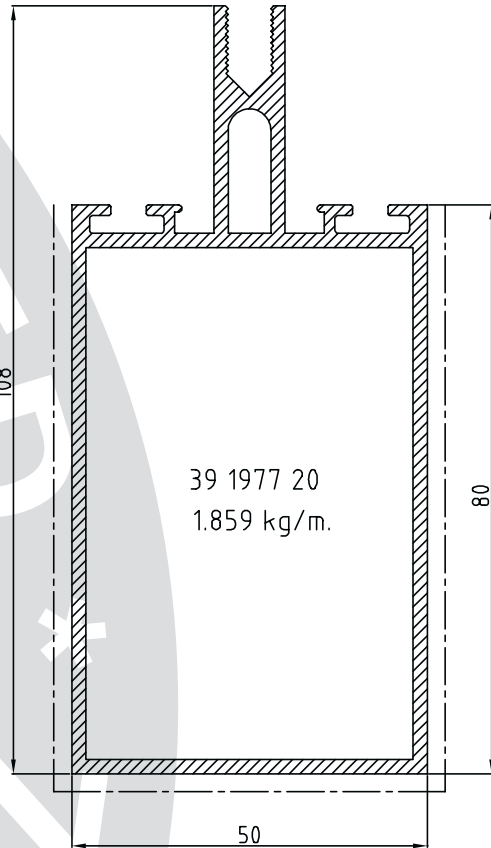
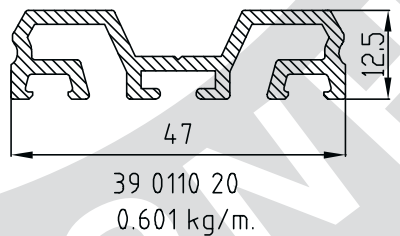
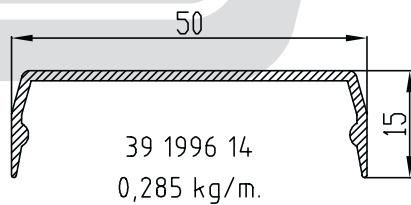
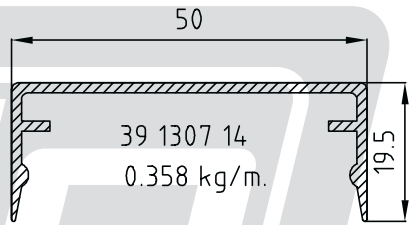
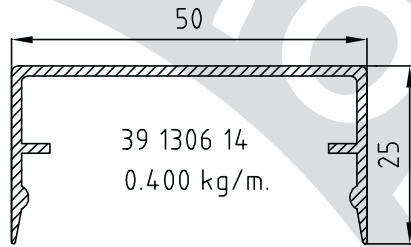
39 0104 18
2.043 kg/m



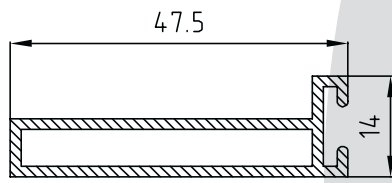
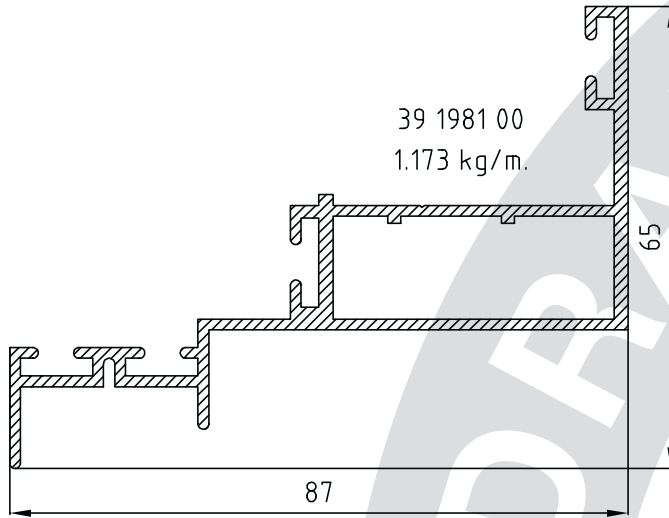
39 0103 18
1.848 kg/m

Alle Profile sind selbstverständlich eloxiert, pulverbeschichtet und auch in Fixlängen lieferbar.

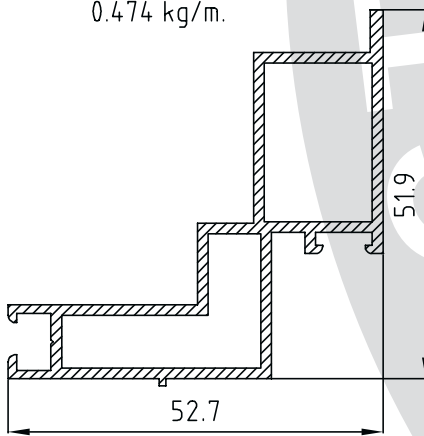
Gruppe	Seite
39 /	1 2



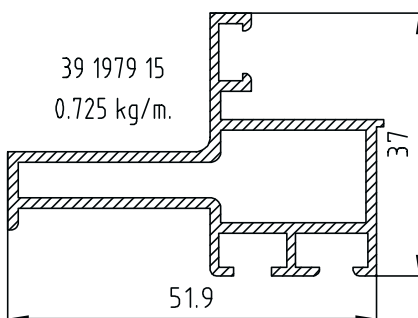
Gruppe	Seite
39 /	2 1



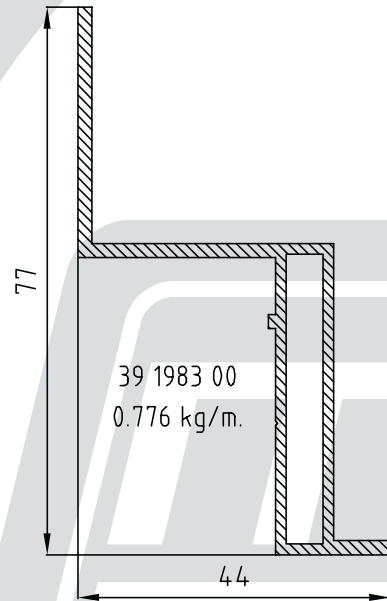
39 1982 15
0.474 kg/m.



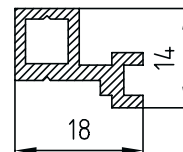
39 1978 15
0.837 kg/m.



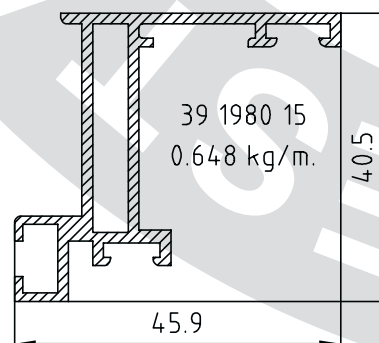
39 1979 15
0.725 kg/m.



39 1983 00
0.776 kg/m.



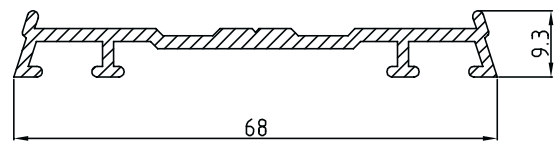
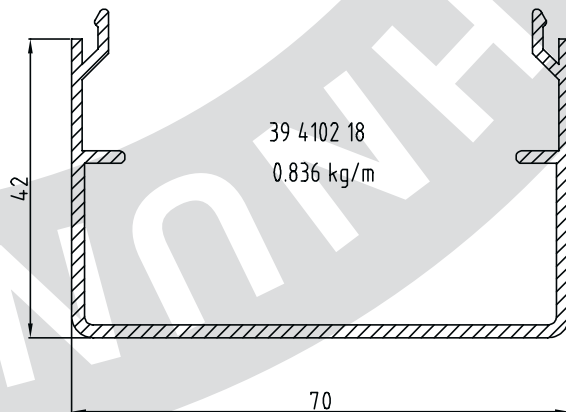
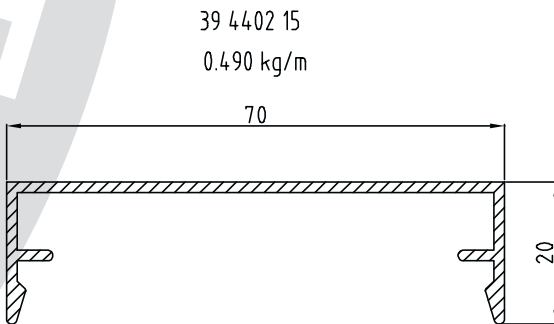
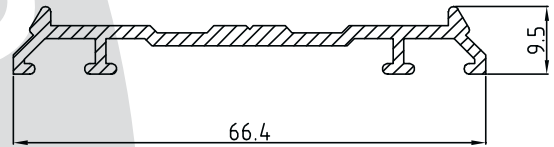
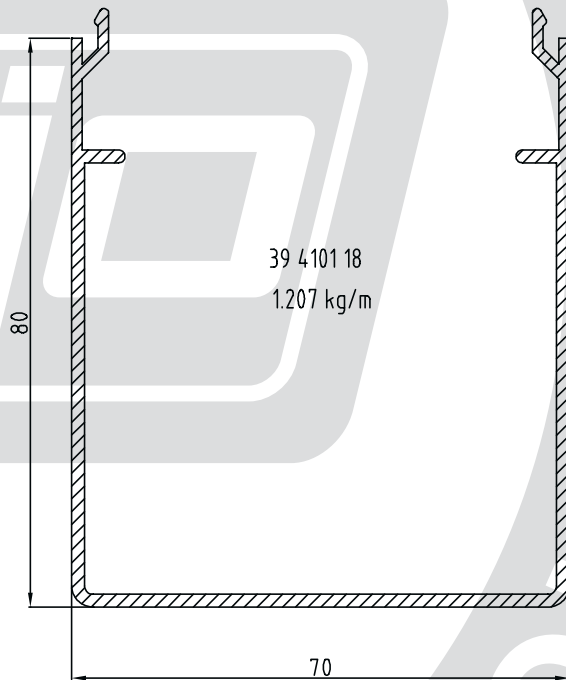
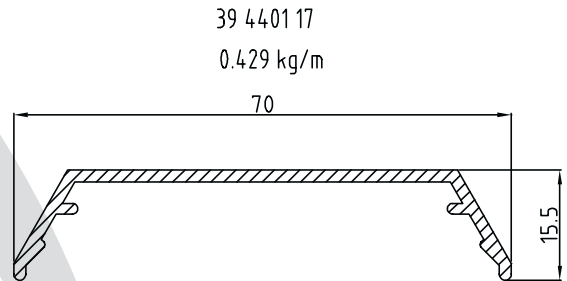
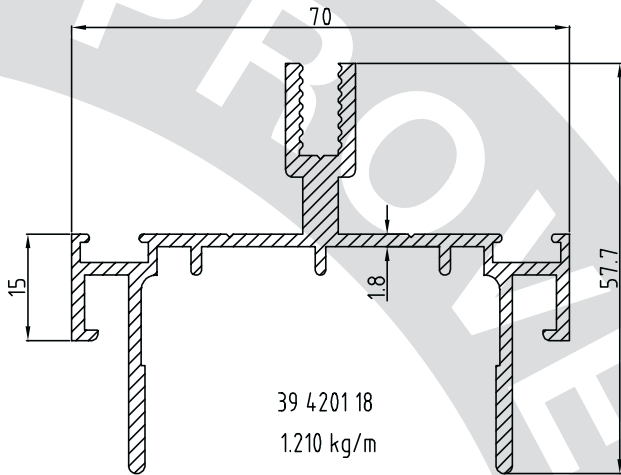
39 2067 00
0,240 kg/m.



39 1980 15
0.648 kg/m.

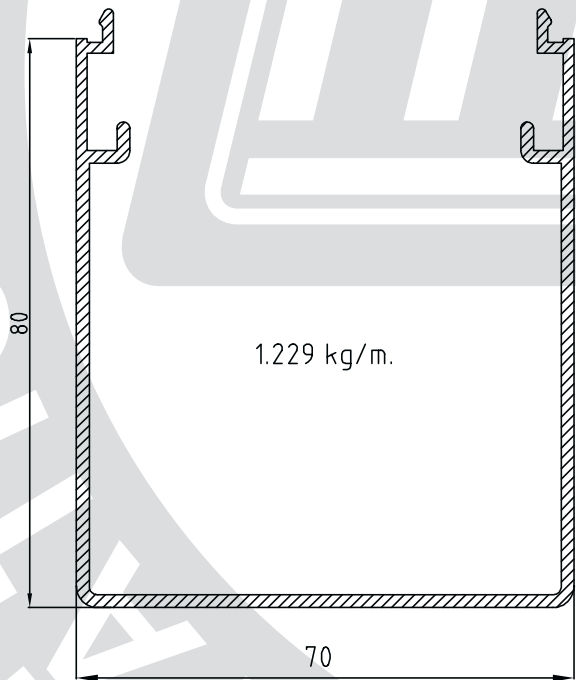
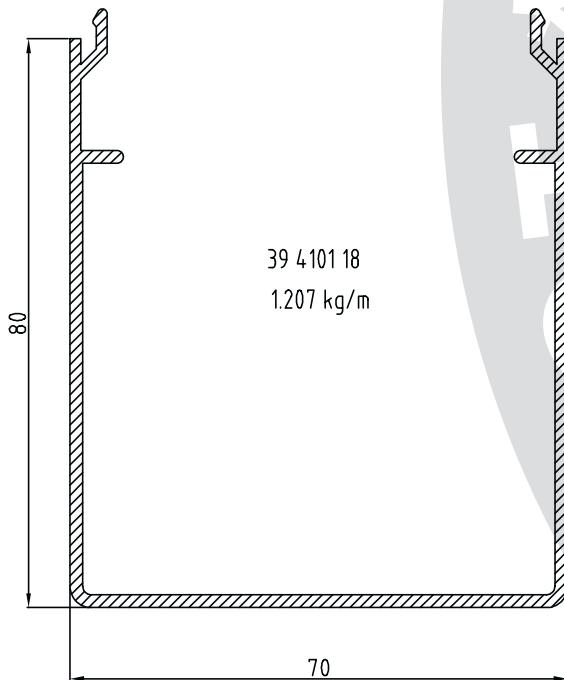
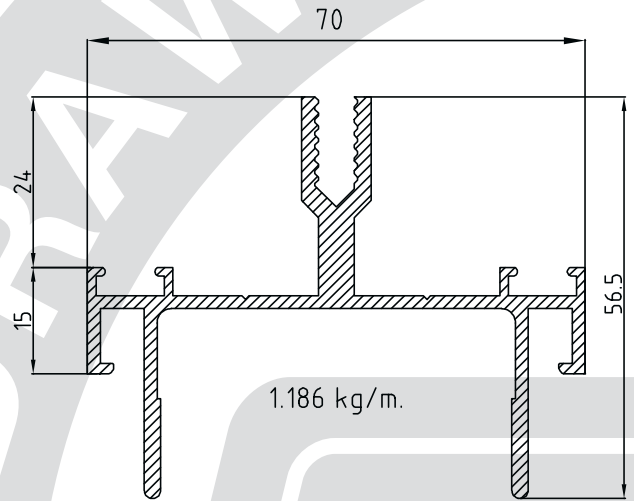
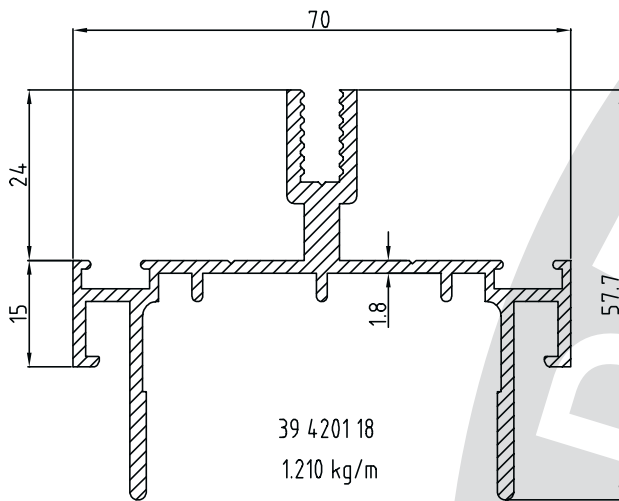
Alle Profile sind selbstverständlich eloxiert, pulverbeschichtet und auch in Fixlängen lieferbar.

Gruppe	Seite
39 /	4 1

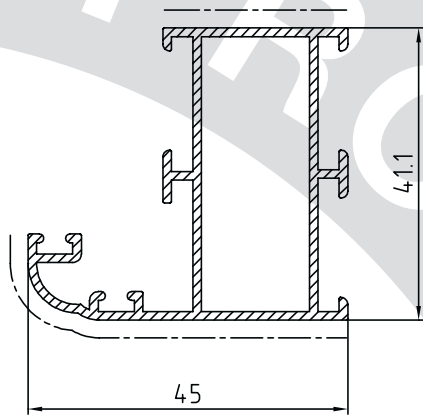


Alle Profile sind selbstverständlich eloxiert, pulverbeschichtet und auch in Fixlängen lieferbar.

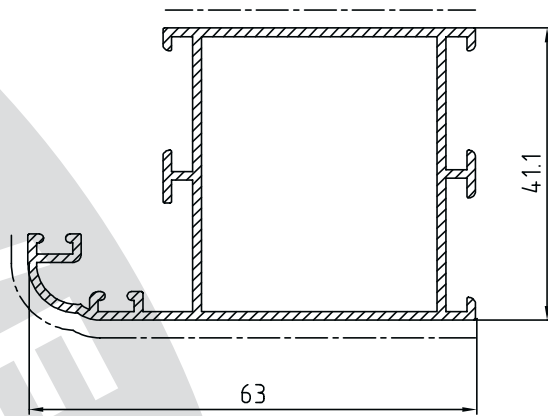
Gruppe	Seite
39	10



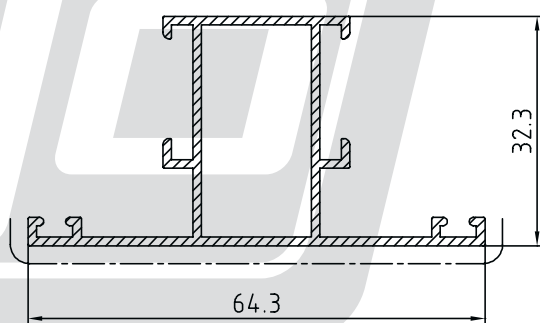
Alle Profile sind selbstverständlich eloxiert, pulverbeschichtet und auch in Fixlängen lieferbar.



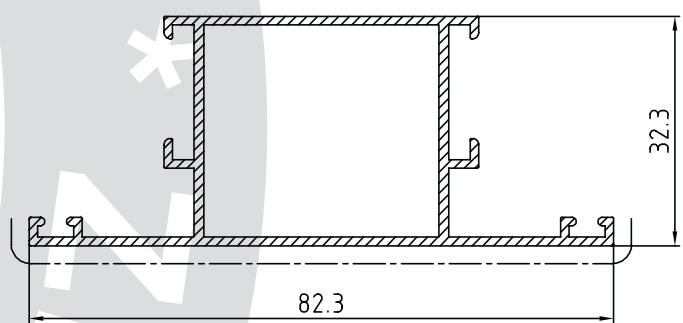
40 0101 12
0.646 kg/m.



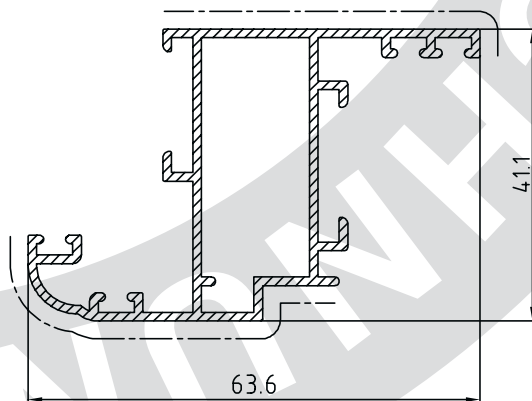
40 0102 12
0.762 kg/m.



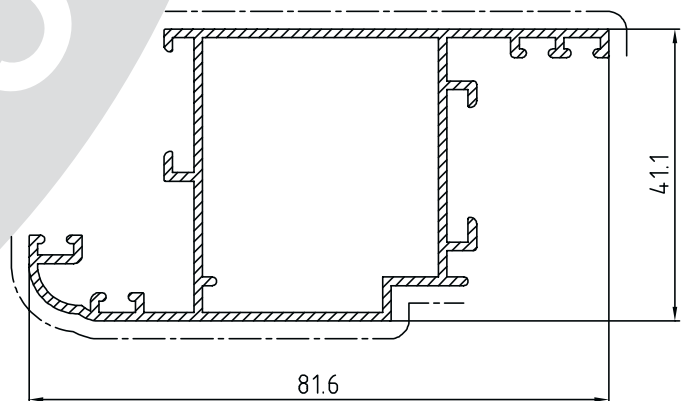
40 0201 12
0.595 kg/m.



40 0202 12
0.744 kg/m.

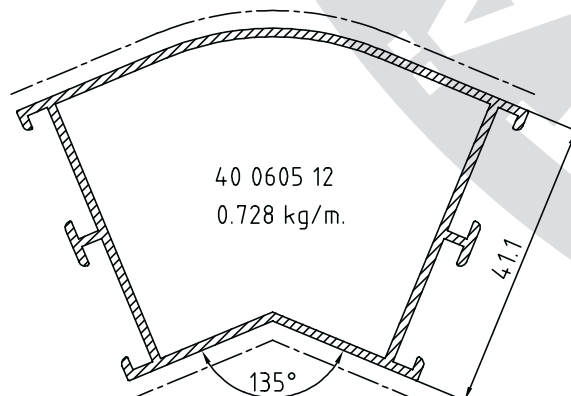
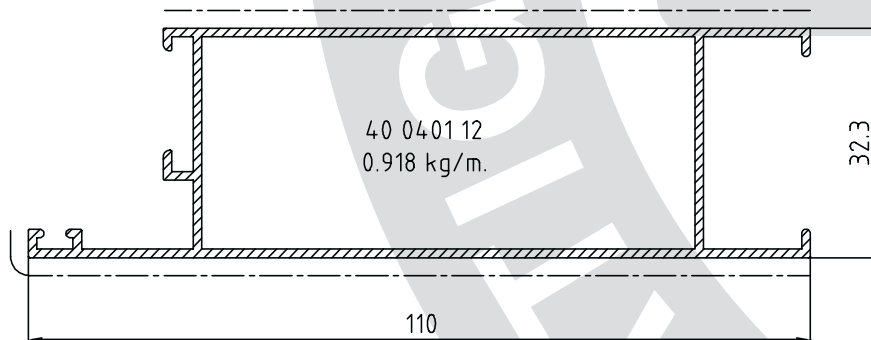
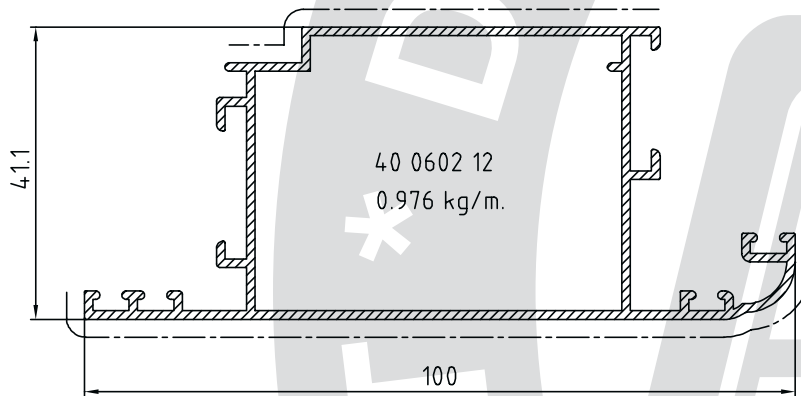
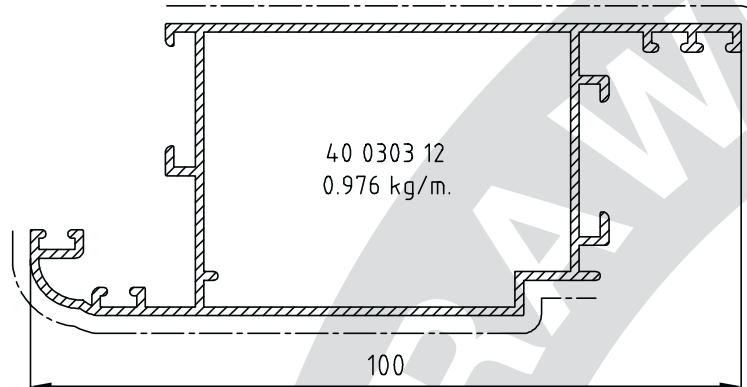


40 0301 12
0.739 kg/m.



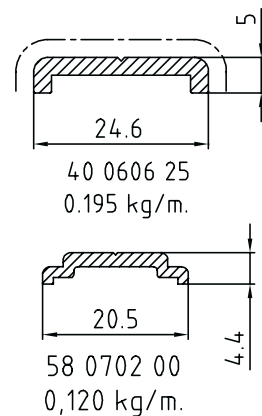
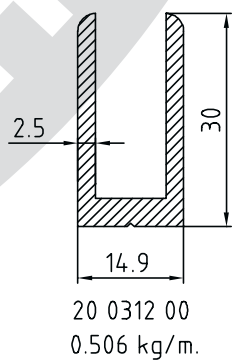
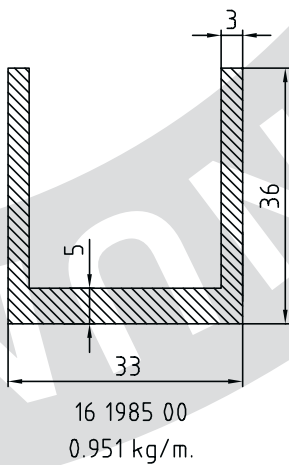
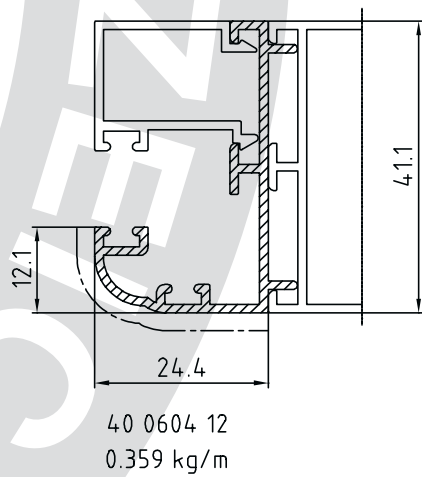
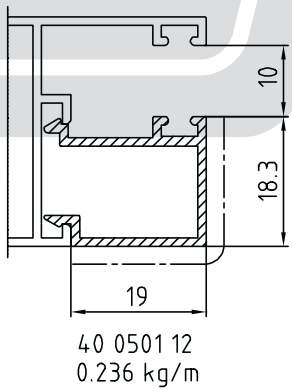
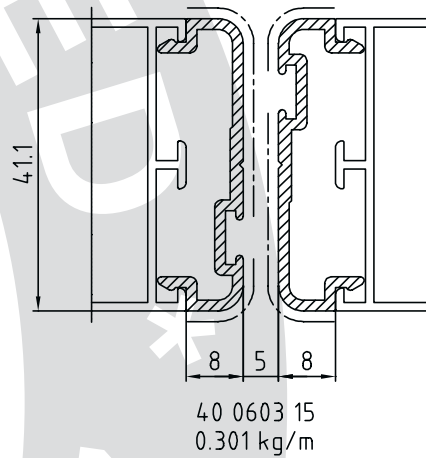
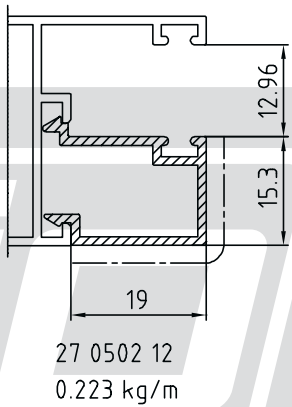
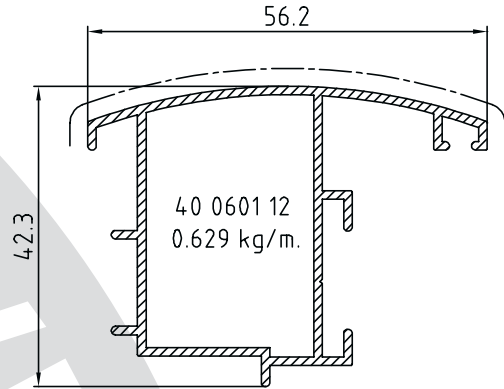
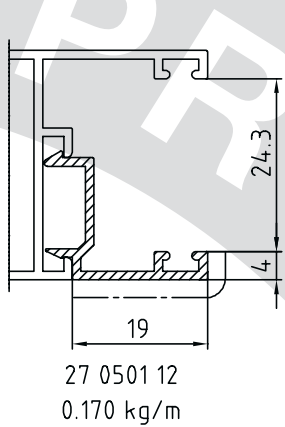
40 0302 12
0.856 kg/m.

Alle Profile sind selbstverständlich eloxiert, pulverbeschichtet und auch in Fixlängen lieferbar.



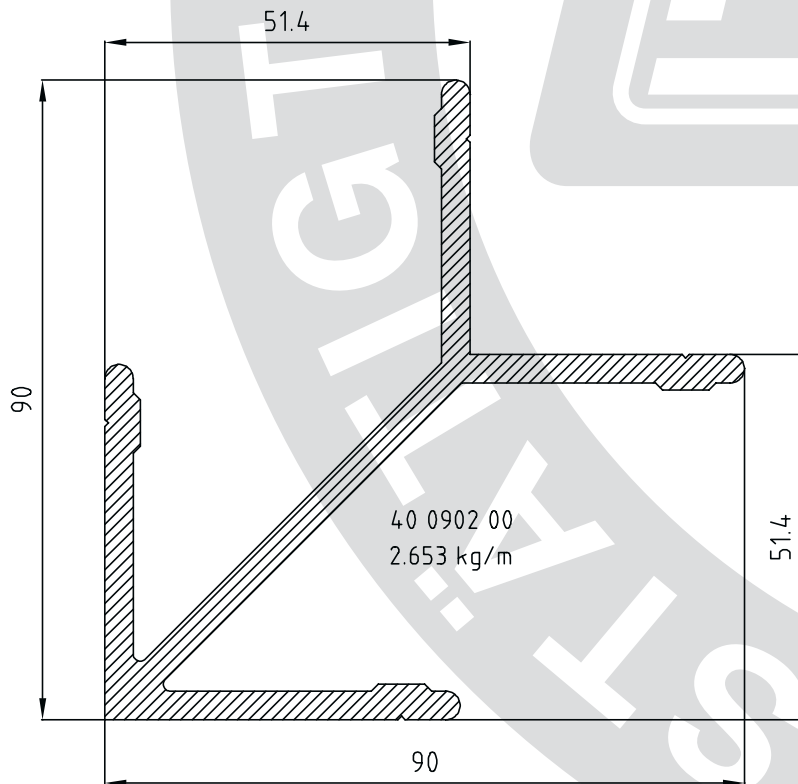
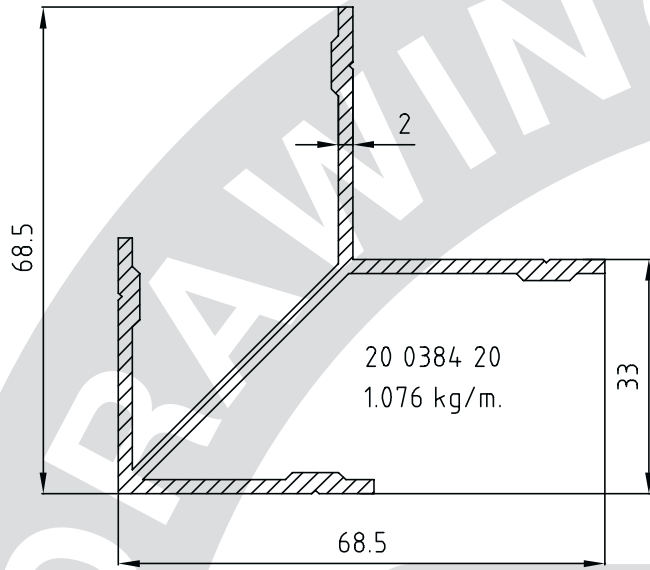
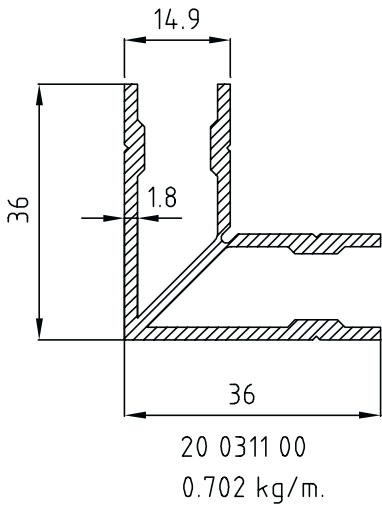
Alle Profile sind selbstverständlich eloxiert, pulverbeschichtet und auch in Fixlängen lieferbar.

Gruppe	Seite
40	3

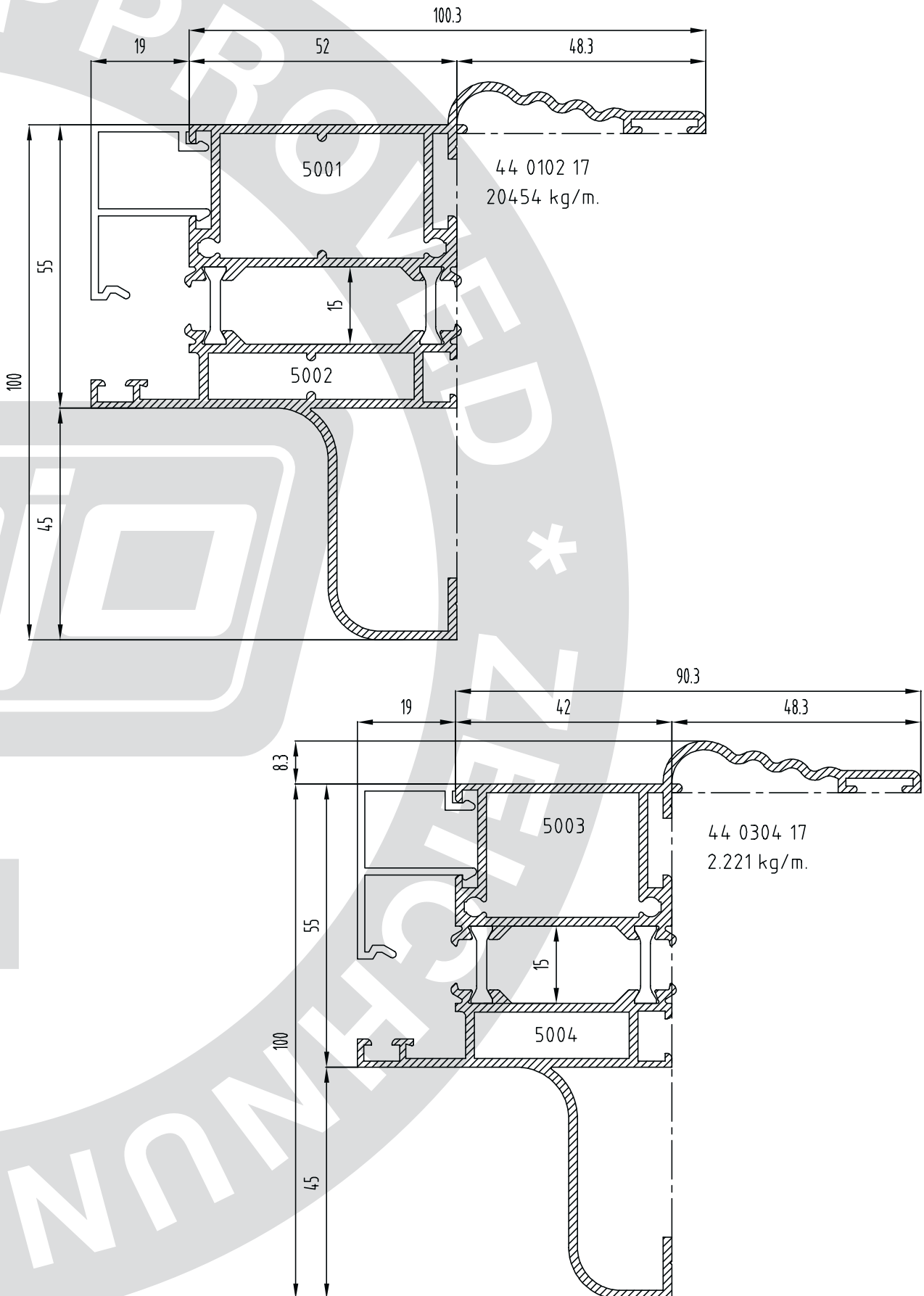


Alle Profile sind selbstverständlich eloxiert, pulverbeschichtet und auch in Fixlängen lieferbar.

Gruppe	Seite
40	4

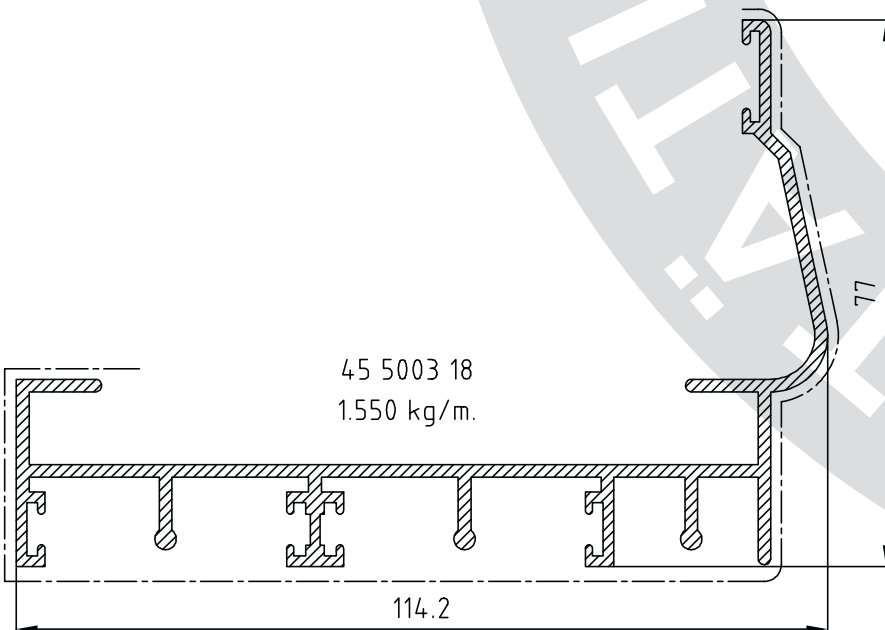
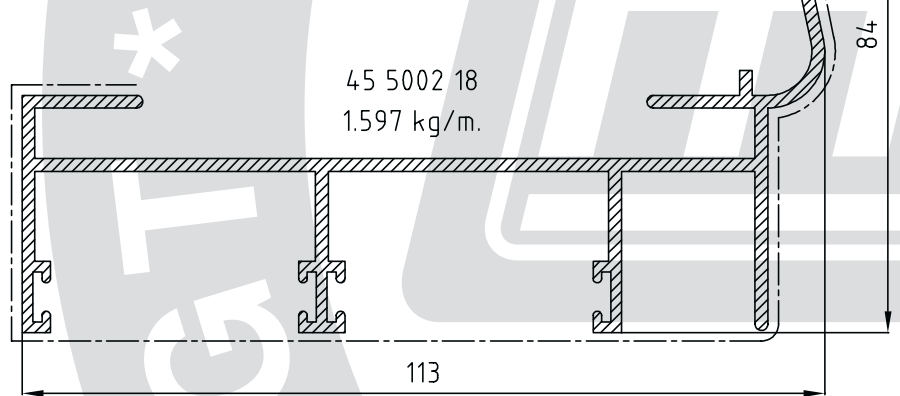
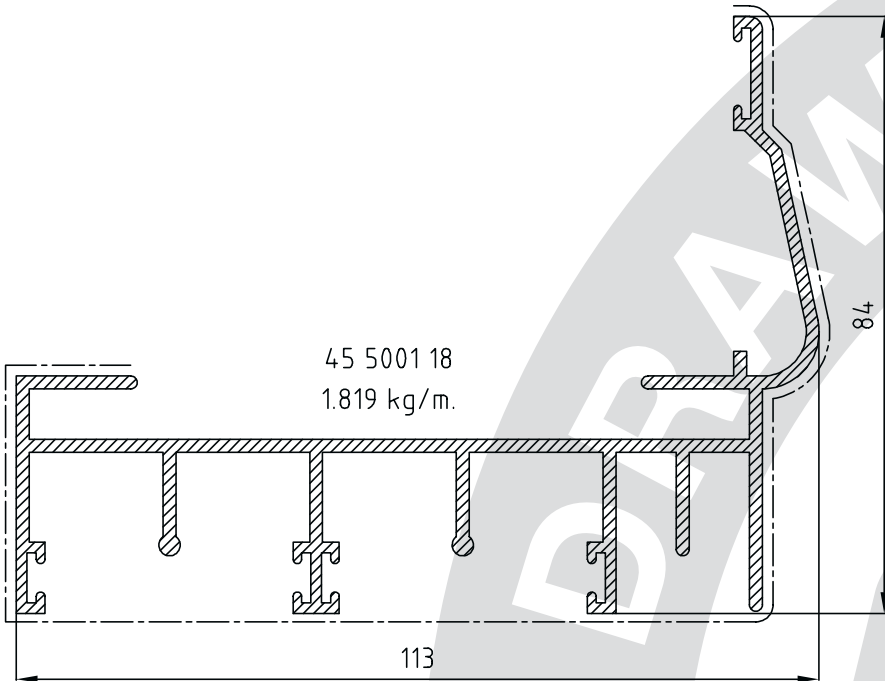


Alle Profile sind selbstverständlich eloxiert, pulverbeschichtet und auch in Fixlängen lieferbar.



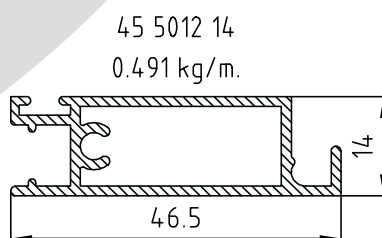
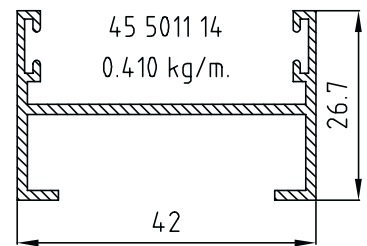
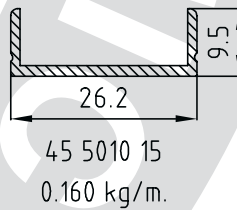
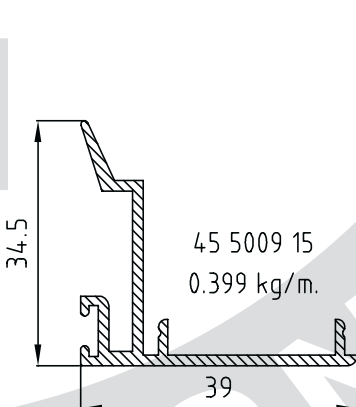
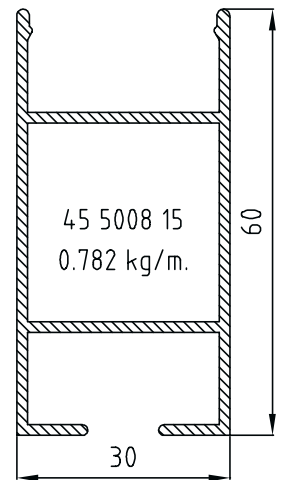
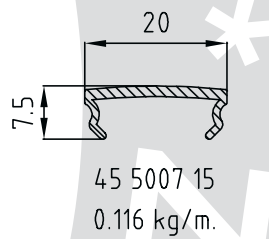
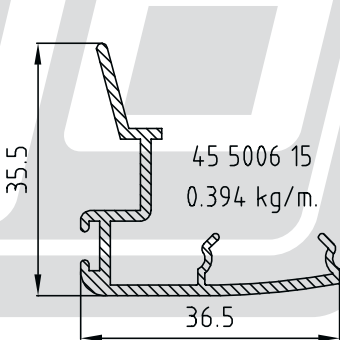
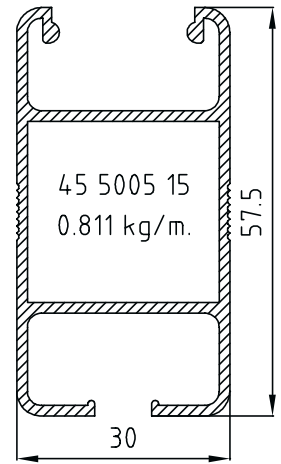
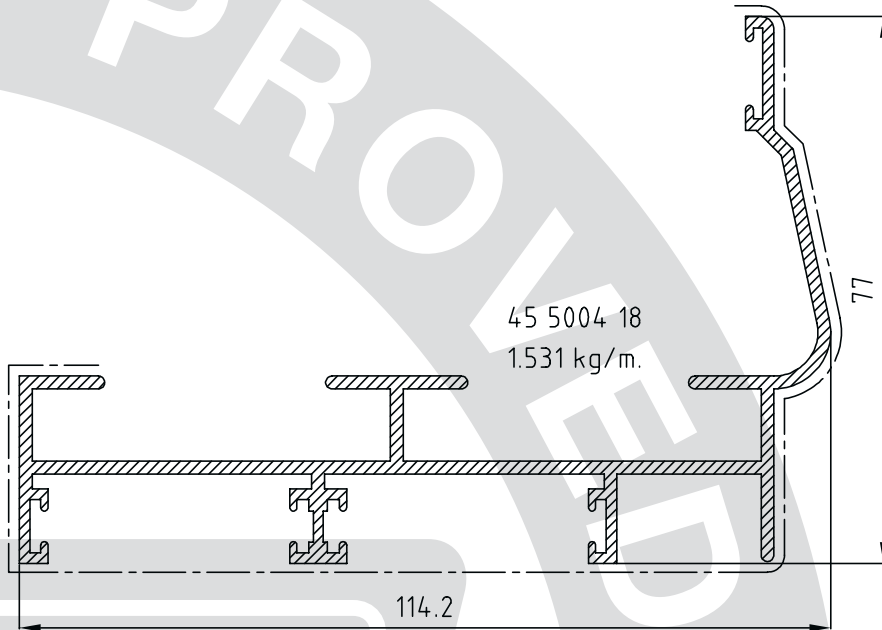
Alle Profile sind selbstverständlich eloxiert, pulverbeschichtet und auch in Fixlängen lieferbar.

Gruppe	Seite
45	1



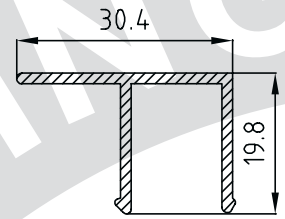
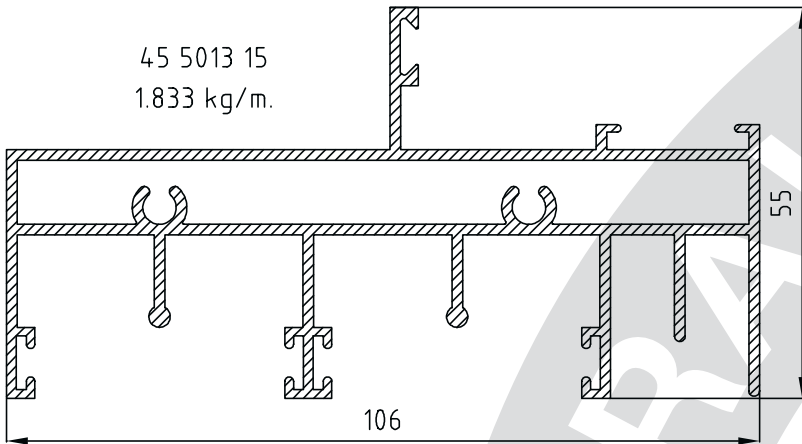
Alle Profile sind selbstverständlich eloxiert, pulverbeschichtet und auch in Fixlängen lieferbar.

Gruppe	Seite
45	2

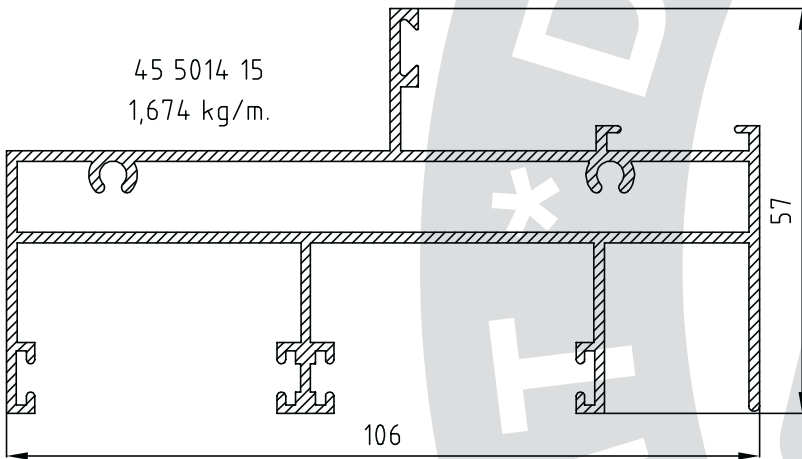
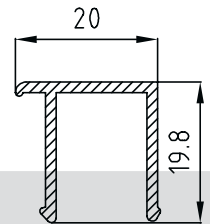


Alle Profile sind selbstverständlich eloxiert, pulverbeschichtet und auch in Fixlängen lieferbar.

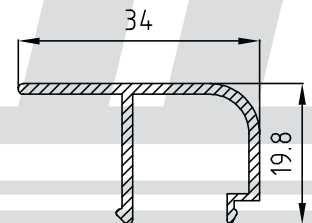
Gruppe	Seite
45	3



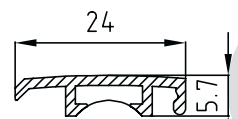
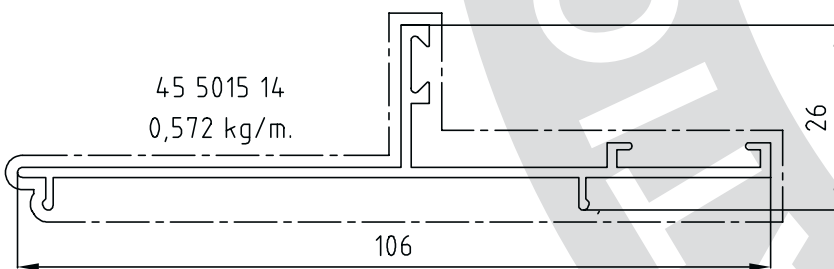
45 5016 15
0,273 kg/m.



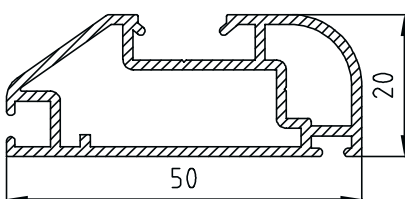
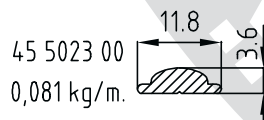
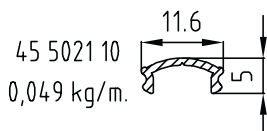
45 5017 15
0,231 kg/m.



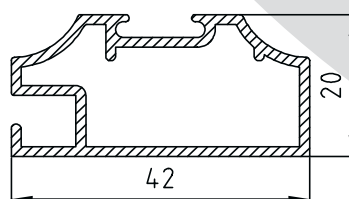
45 5018 15
0,281 kg/m.



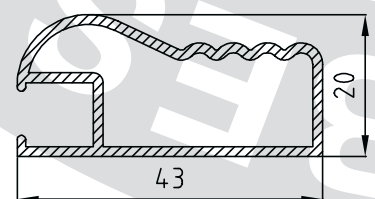
45 5019 14
0,148 kg/m.



45 5020 14 : 0,655 kg/m.

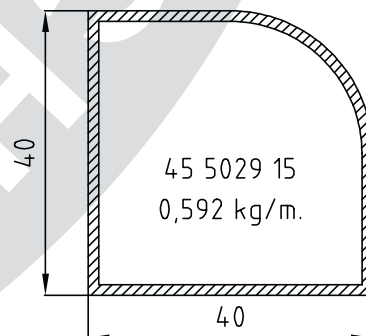
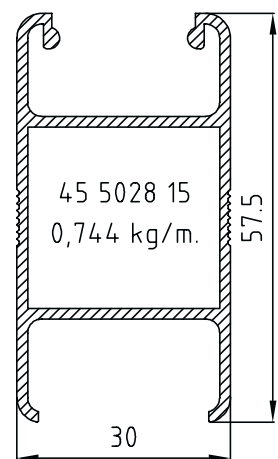
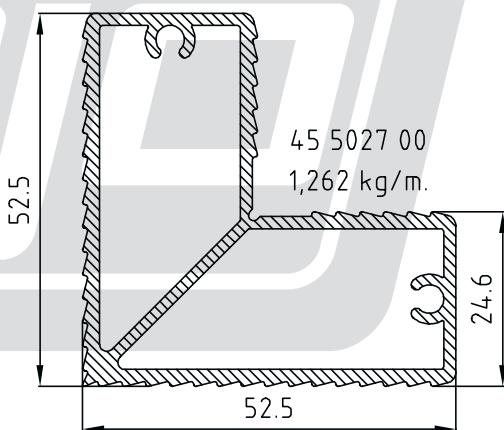
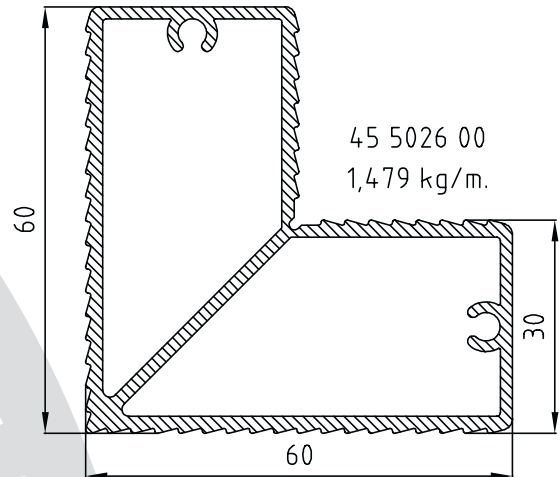
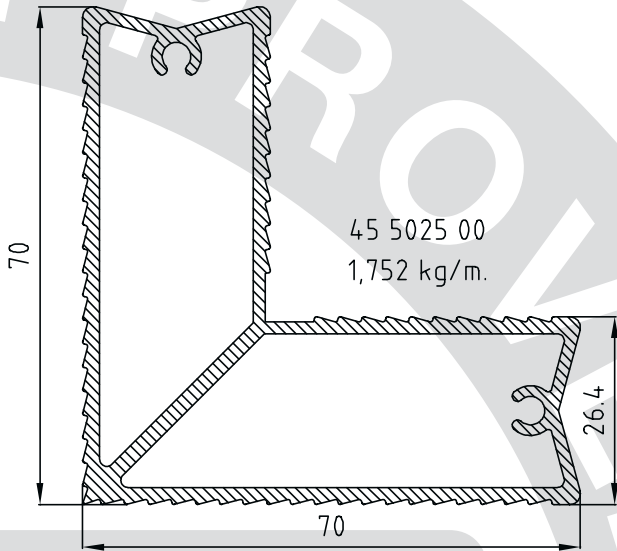


45 5022 14 : 0,510 kg/m.

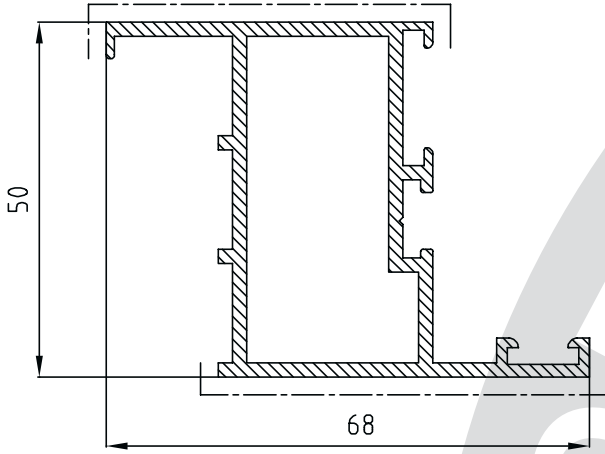


45 5024 14 : 0,481 kg/m.

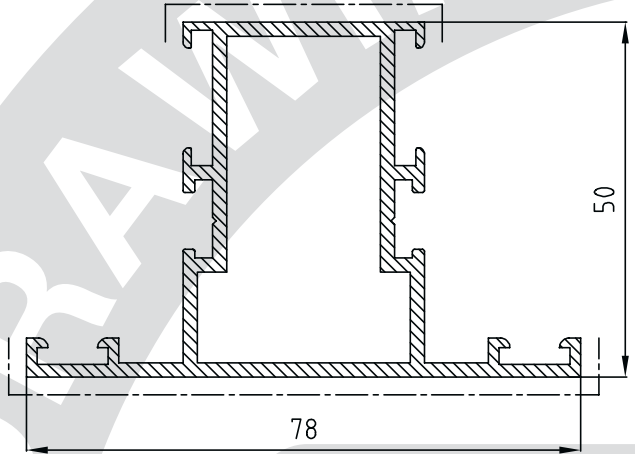
Alle Profile sind selbstverständlich eloxiert, pulverbeschichtet und auch in Fixlängen lieferbar.



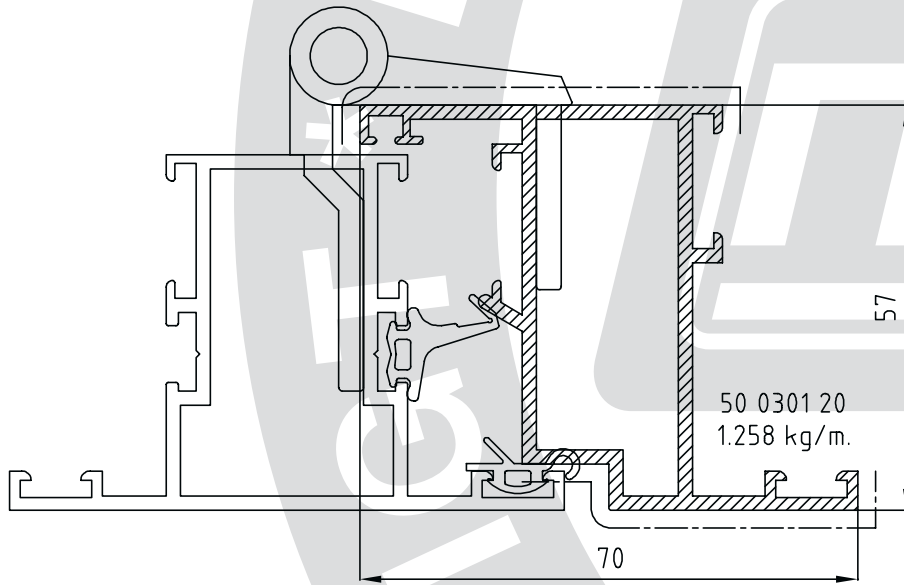
Gruppe	Seite
50	1



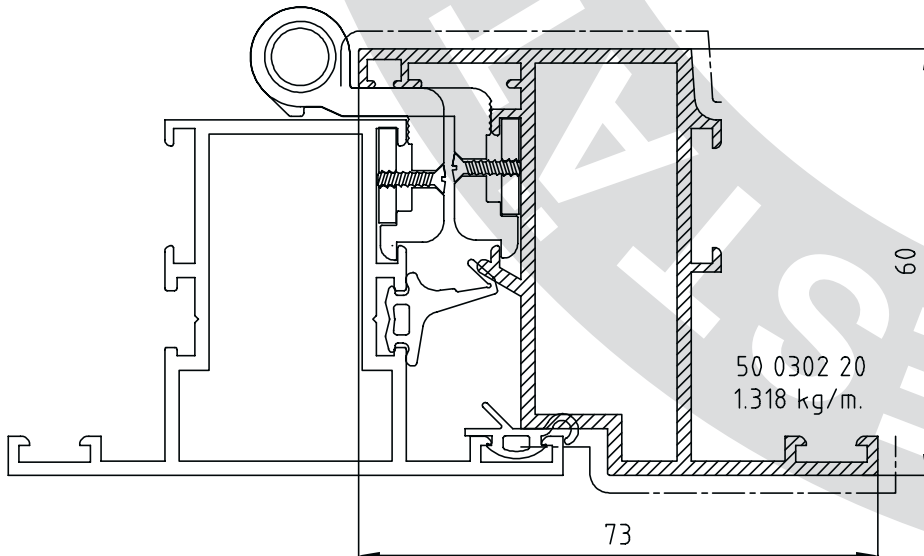
50 0101 20
1.159 kg/m.



50 0201 20
1.298 kg/m.



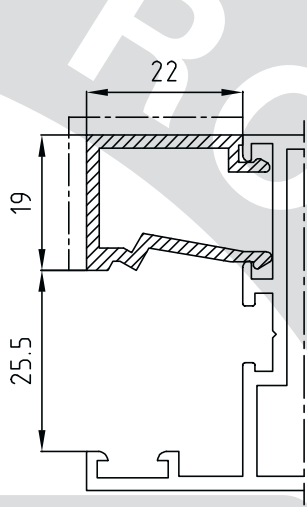
50 0301 20
1.258 kg/m.



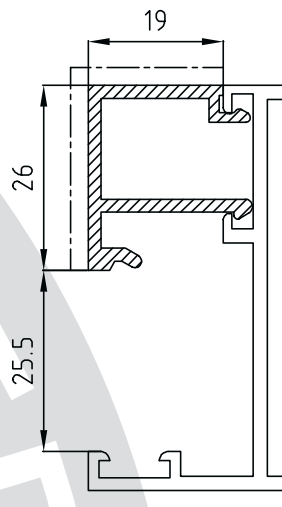
50 0302 20
1.318 kg/m.

Alle Profile sind selbstverständlich eloxiert, pulverbeschichtet und auch in Fixlängen lieferbar.

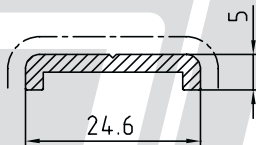
Gruppe	Seite
50	2



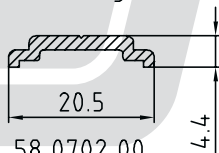
50 0501 18
0.354 kg/m.



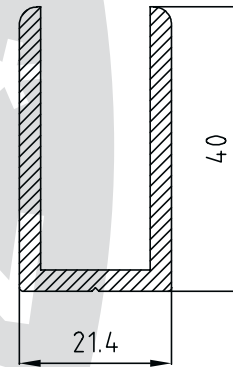
51 5042 18
0.381 kg/m.



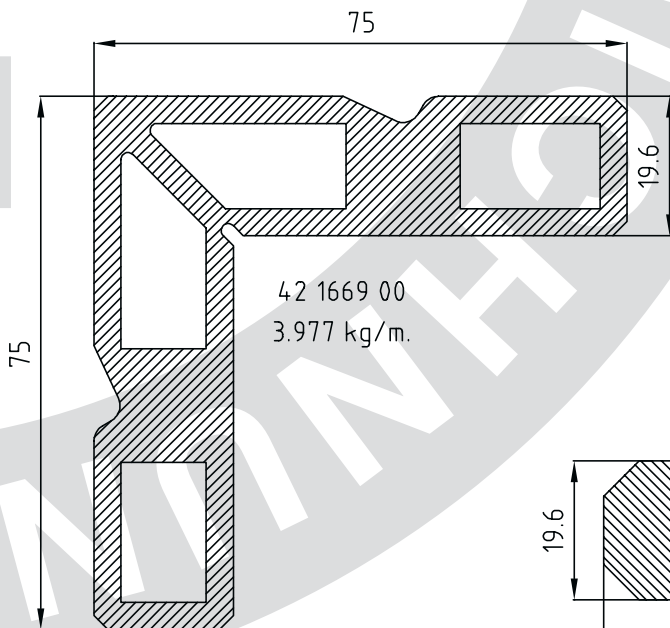
40 0606 25
0.195 kg/m.



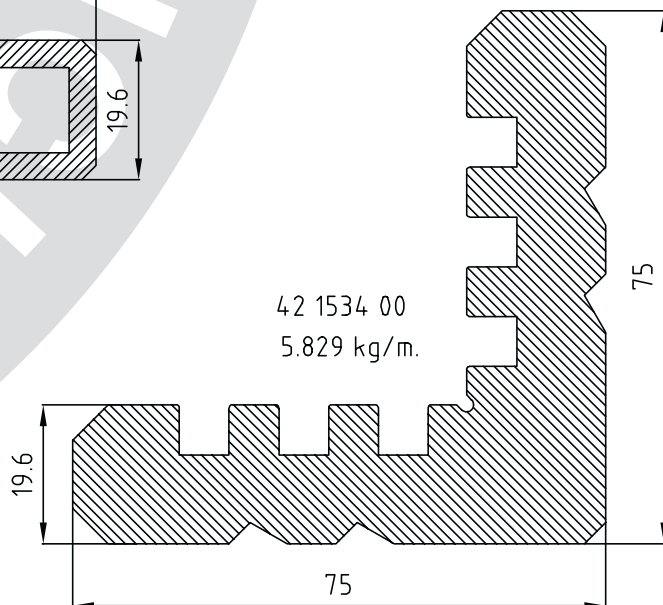
58 0702 00
0.120 kg/m.



50 0901 00
0.767 kg/m.



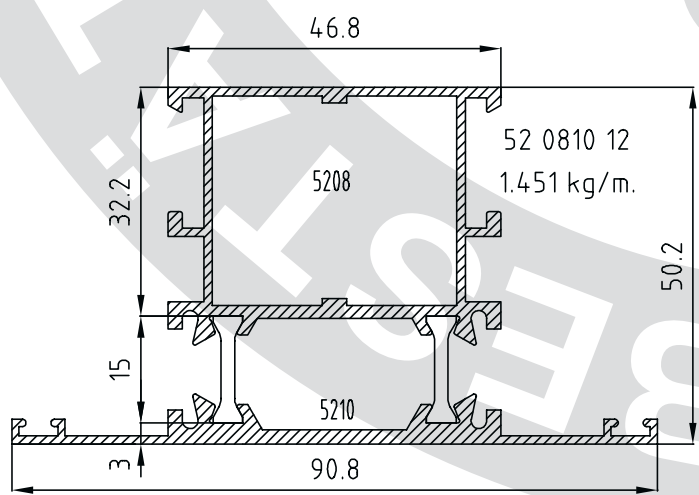
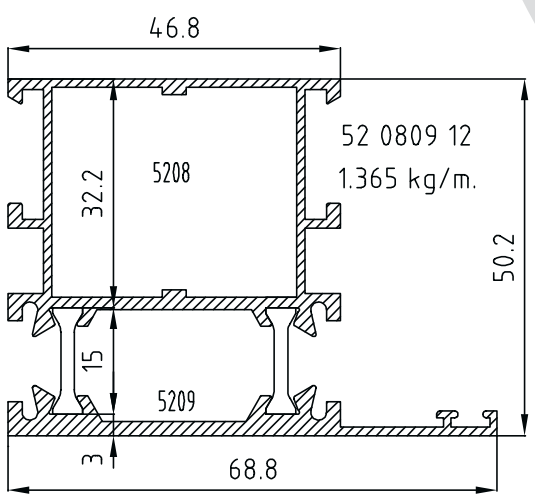
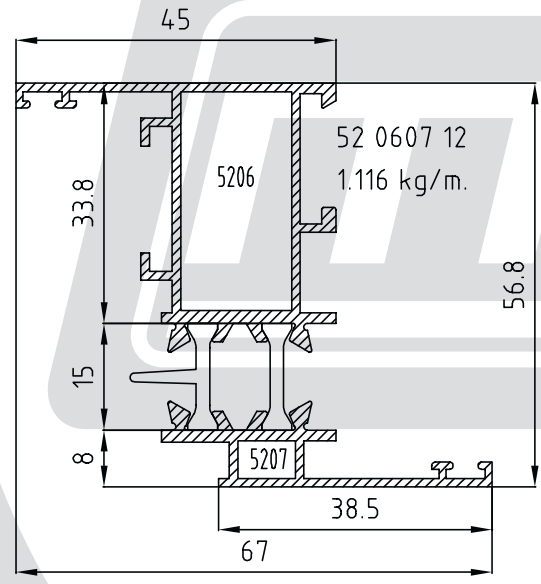
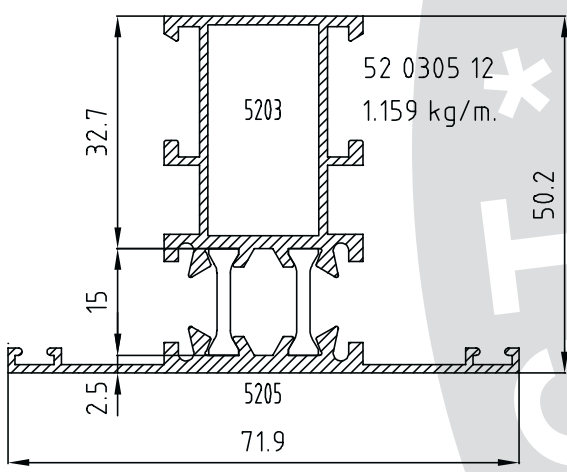
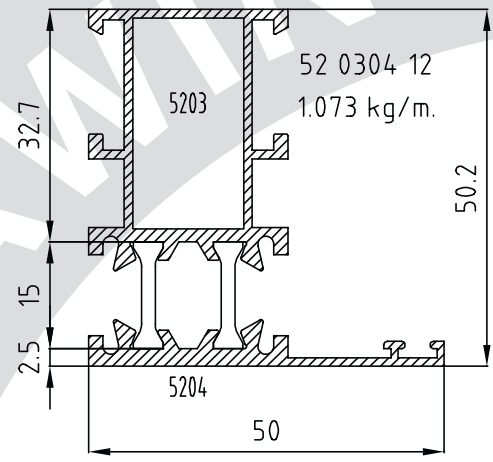
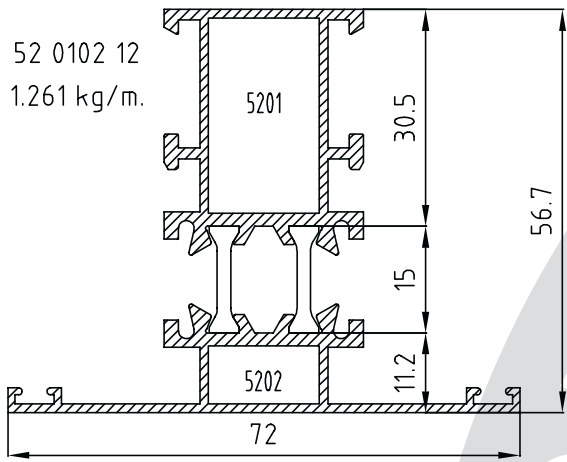
42 1669 00
3.977 kg/m.



42 1534 00
5.829 kg/m.

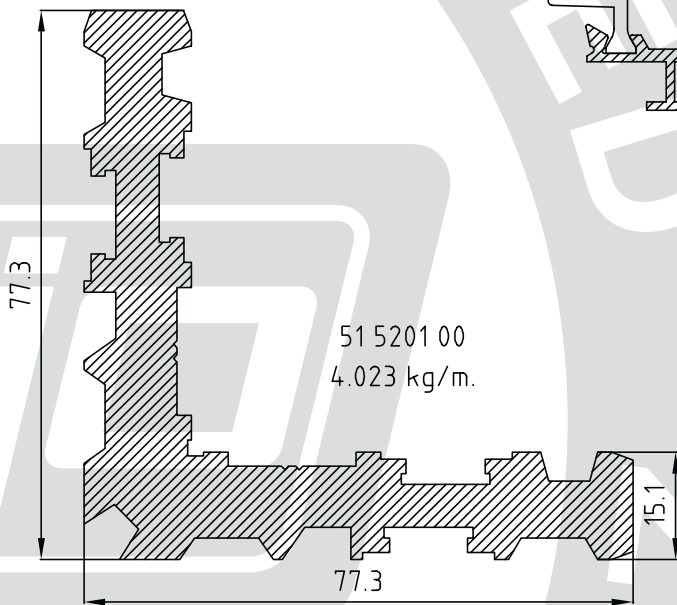
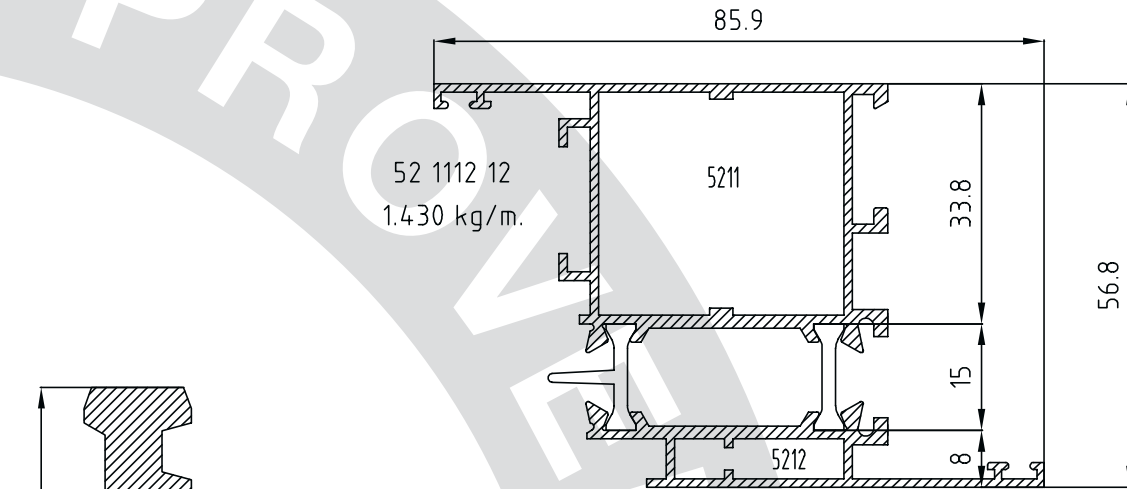
Alle Profile sind selbstverständlich eloxiert, pulverbeschichtet und auch in Fixlängen lieferbar.

Gruppe	Seite
52	1

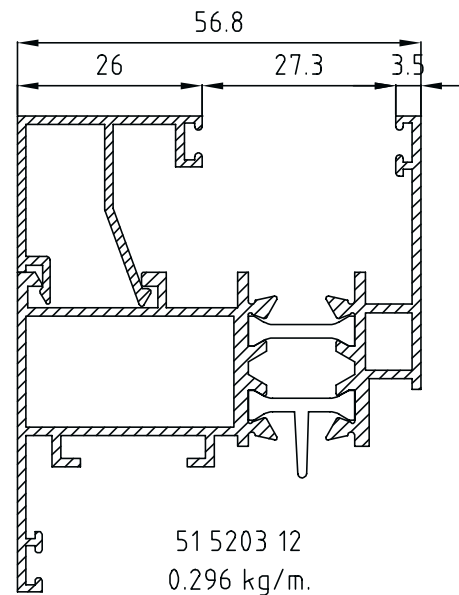
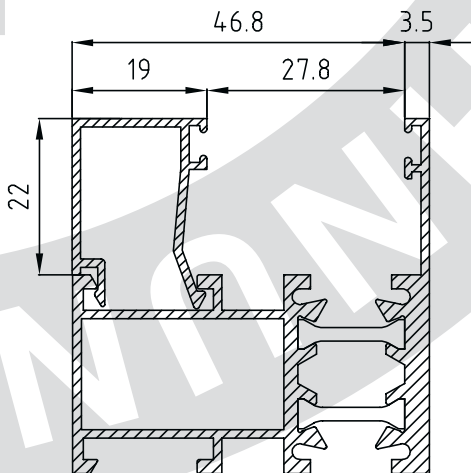


Alle Profile sind selbstverständlich eloxiert, pulverbeschichtet und auch in Fixlängen lieferbar.

Gruppe	Seite
52	2

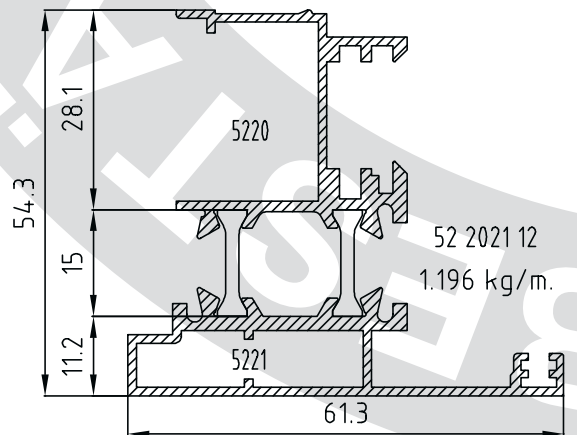
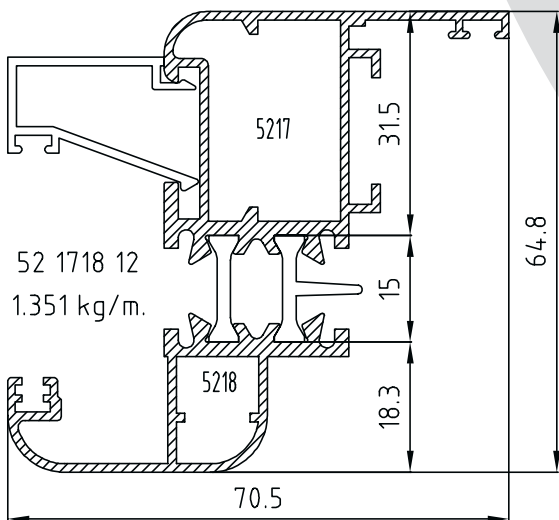
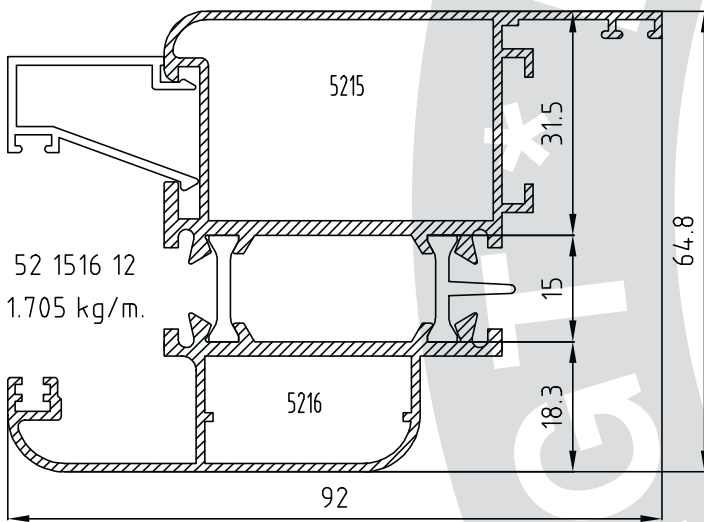
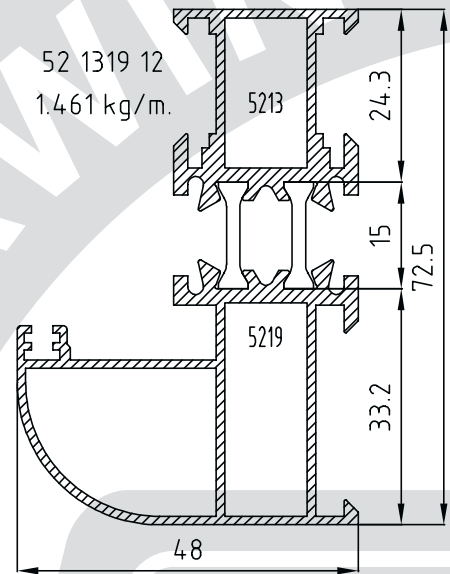
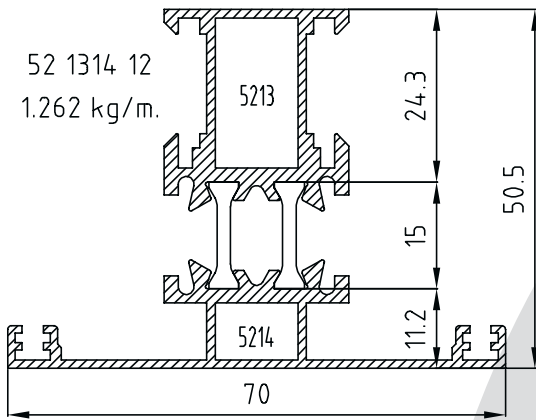


51 5202 12
0.253 kg/m.



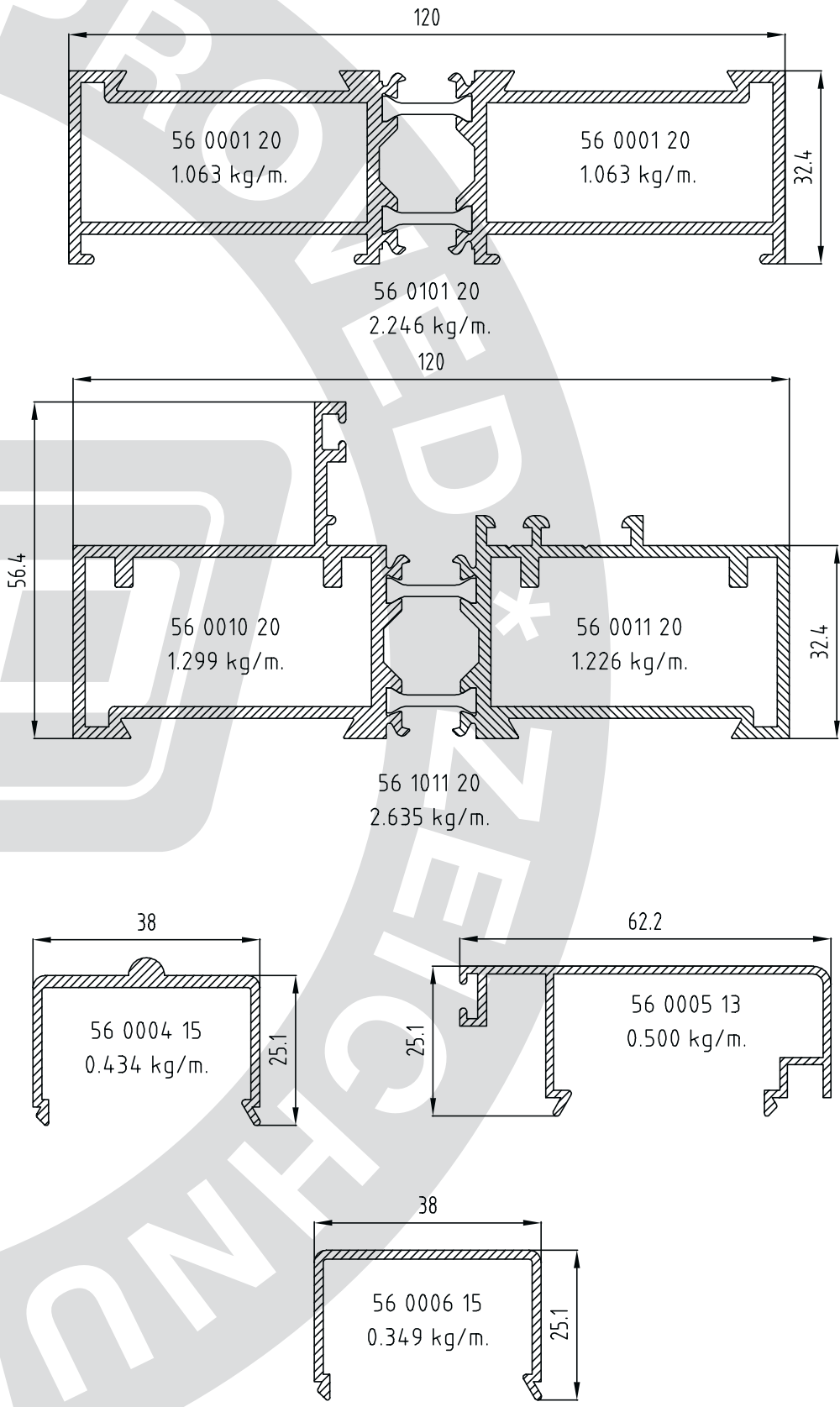
Alle Profile sind selbstverständlich eloxiert, pulverbeschichtet und auch in Fixlängen lieferbar.

Gruppe	Seite
52	3



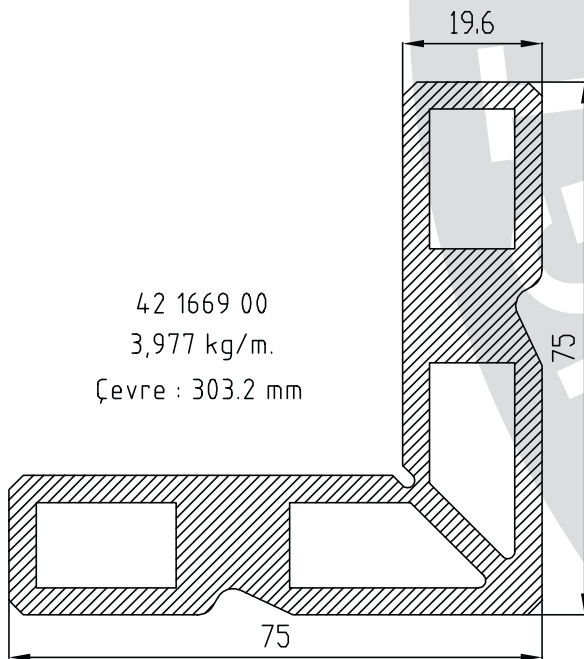
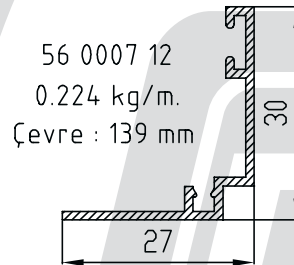
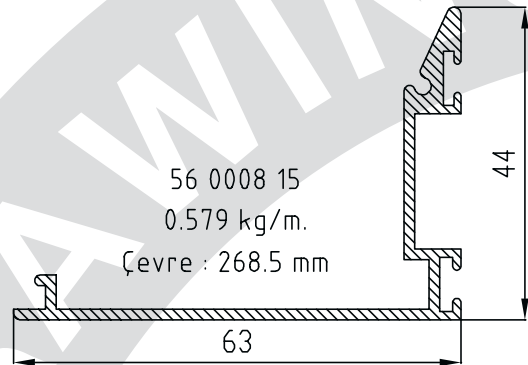
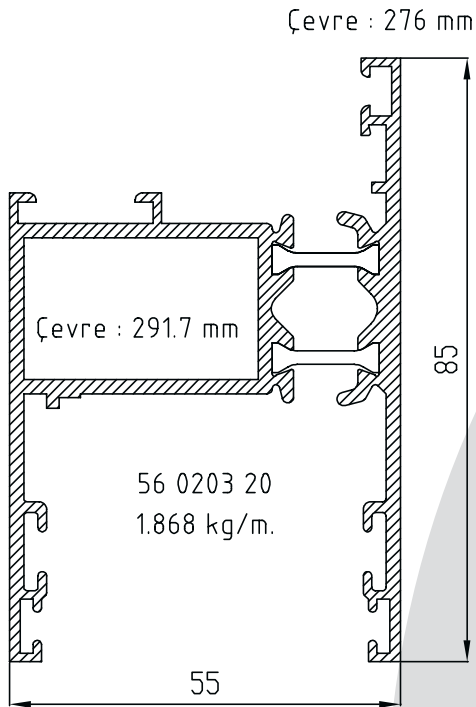
Alle Profile sind selbstverständlich eloxiert, pulverbeschichtet und auch in Fixlängen lieferbar.

Gruppe	Seite
56	1

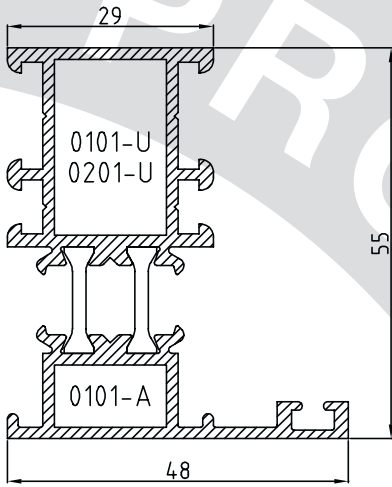


Alle Profile sind selbstverständlich eloxiert, pulverbeschichtet und auch in Fixlängen lieferbar.

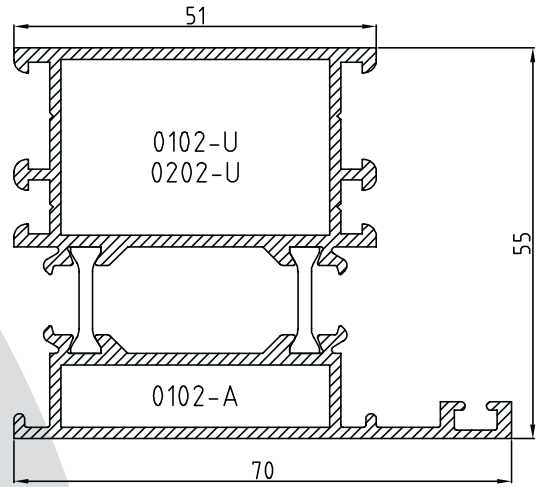
Gruppe	Seite
56	2



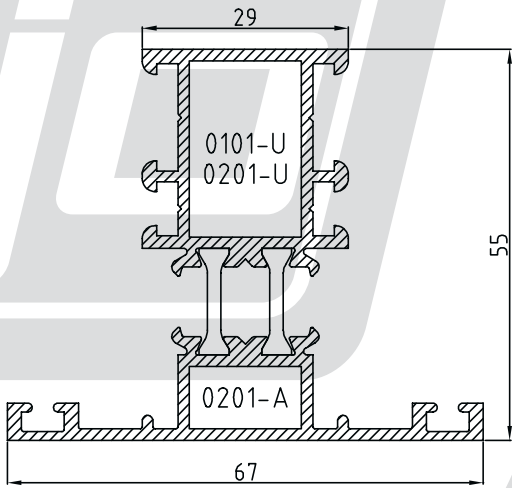
Gruppe	Seite
58	1



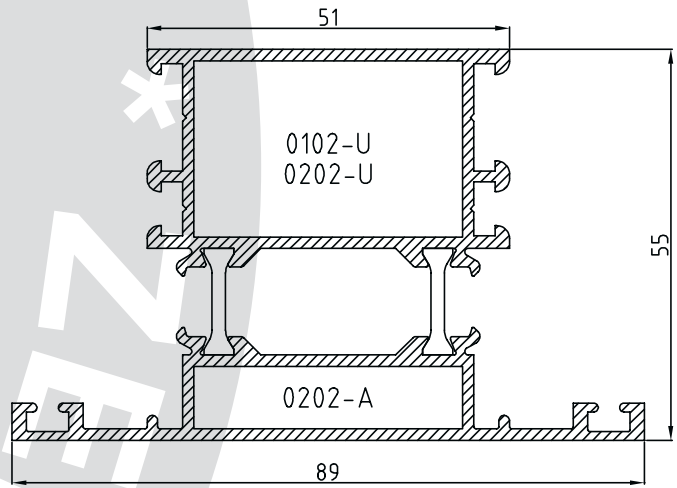
58 0101 16: 1,265 kg/m.
 58 0101 20: 1,420 kg/m.



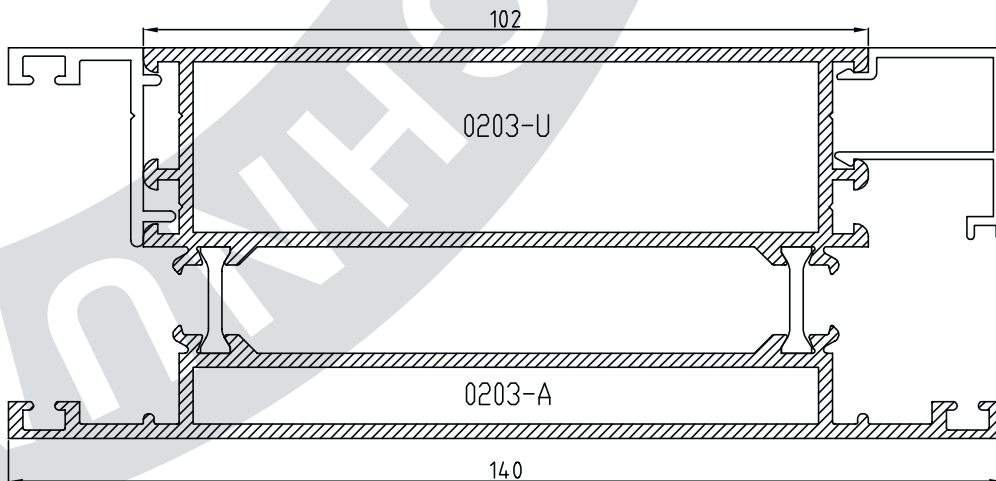
58 0102 16: 1,659 kg/m.
 58 0102 20: 1,910 kg/m.



58 0201 16: 1,389 kg/m.
 58 0201 20: 1,554 kg/m.



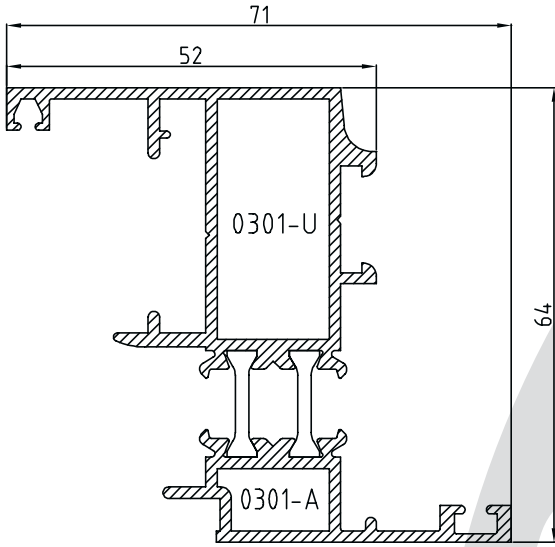
58 0202 16: 1,783 kg/m.
 58 0202 20: 2,044 kg/m.



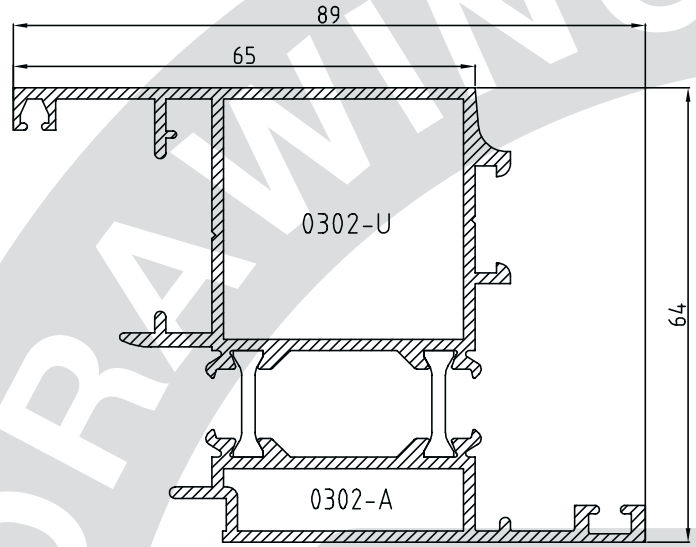
58 0203 20 : 3,149 kg/m.

Alle Profile sind selbstverständlich eloxiert, pulverbeschichtet und auch in Fixlängen lieferbar.

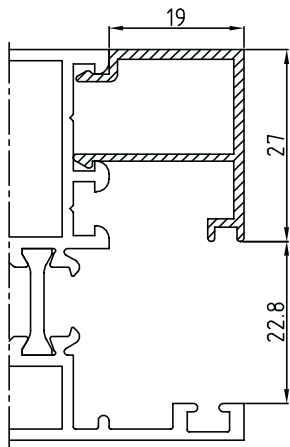
Gruppe	Seite
58	2



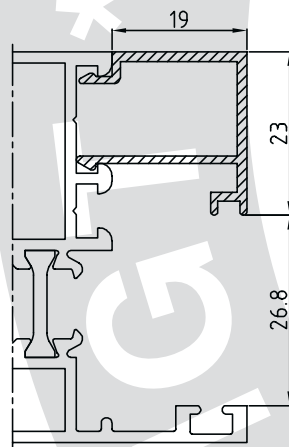
58 0301 16: 1,503 kg/m.
 58 0301 20: 1,693 kg/m.



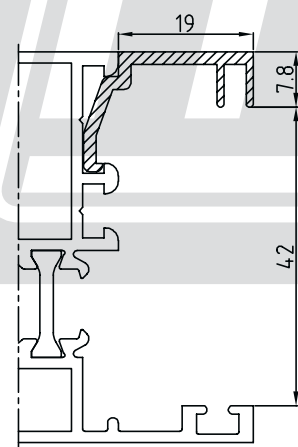
58 0302 16: 1,827 kg/m.
 58 0302 20: 2,095 kg/m.



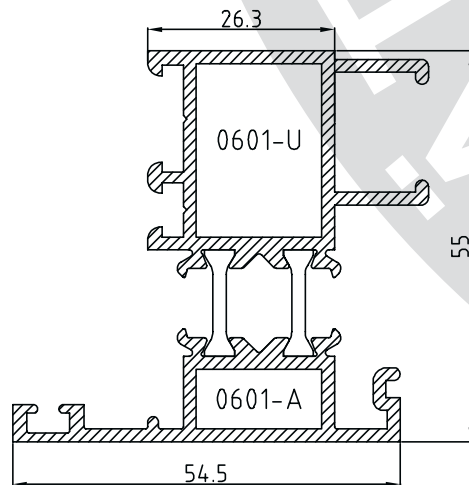
58 0501 14: 0,272 kg/m.



58 0502 14: 0,257 kg/m.



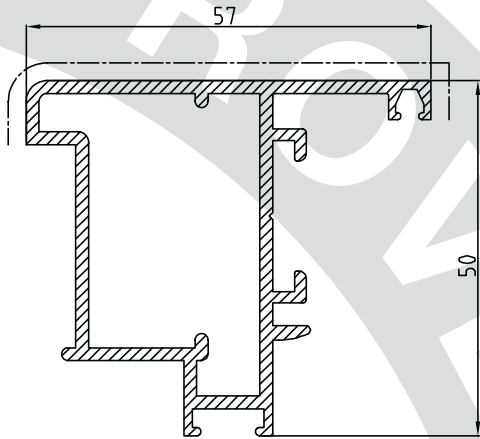
58 0503 18: 0,212 kg/m.



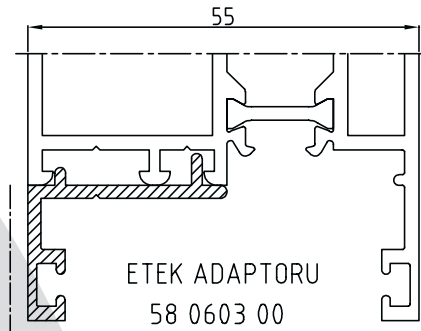
58 0601 18: 1,520 kg/m.

Alle Profile sind selbstverständlich eloxiert, pulverbeschichtet und auch in Fixlängen lieferbar.

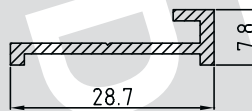
Gruppe	Seite
58	3



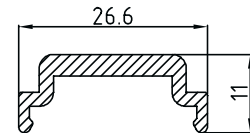
58 0602 18: 1.034 kg/m.



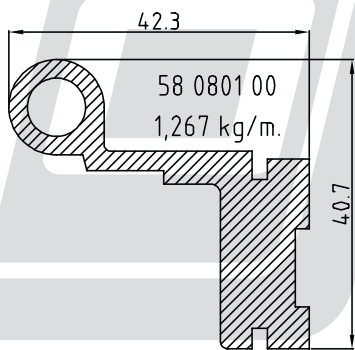
ETEK ADAPTORU
 58 0603 00
 0,282 kg/m.



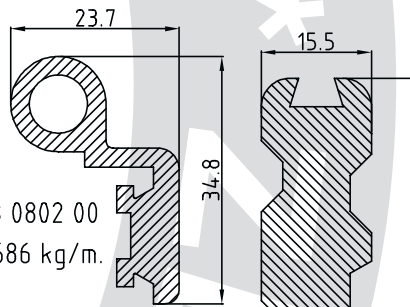
58 0604 00
 0,176 kg/m.



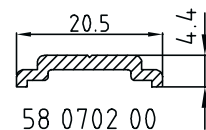
58 0701 00
 0,269 kg/m.



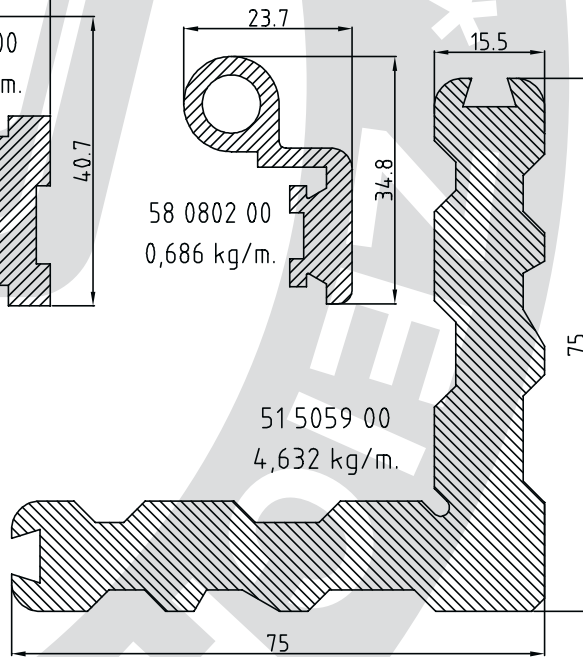
58 0801 00
 1,267 kg/m.



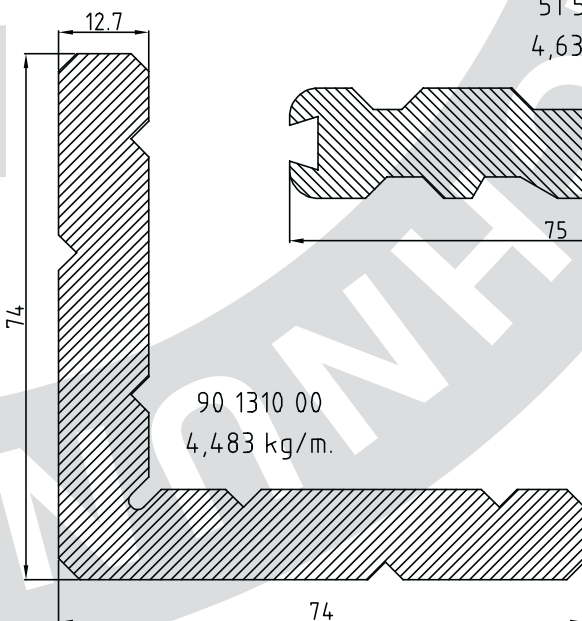
58 0802 00
 0,686 kg/m.



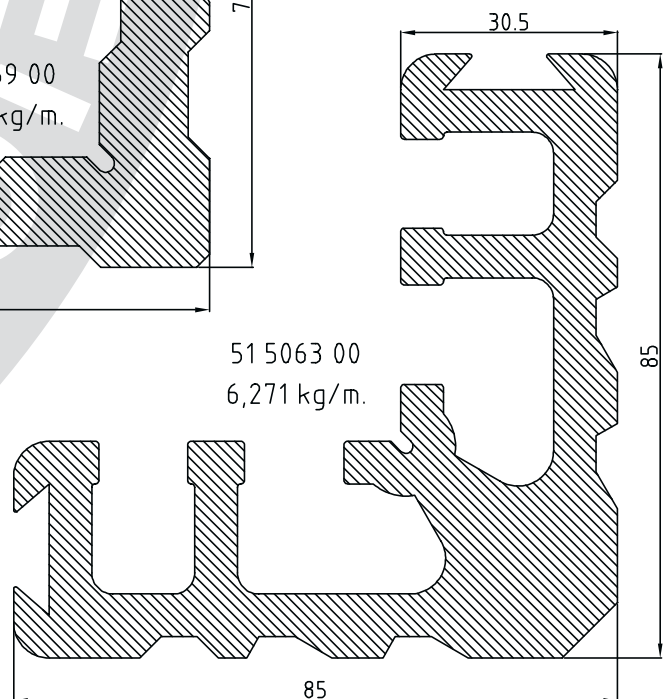
58 0702 00
 0,120 kg/m.



51 5059 00
 4,632 kg/m.



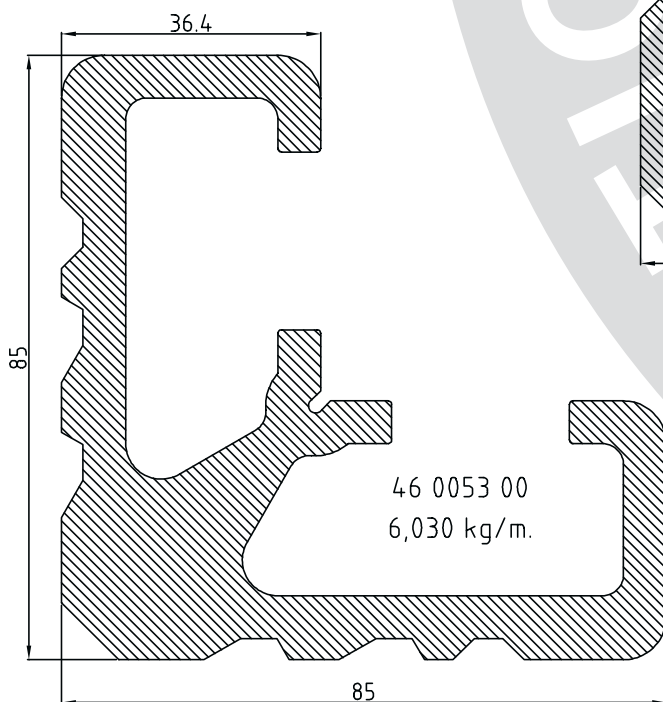
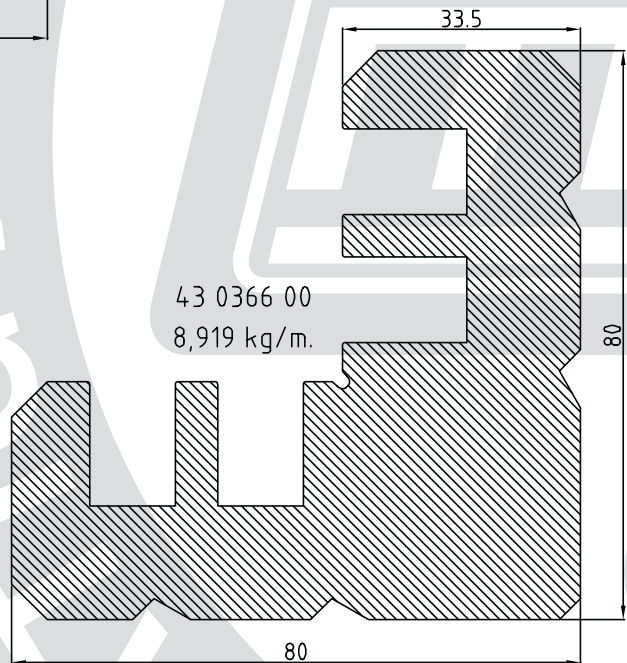
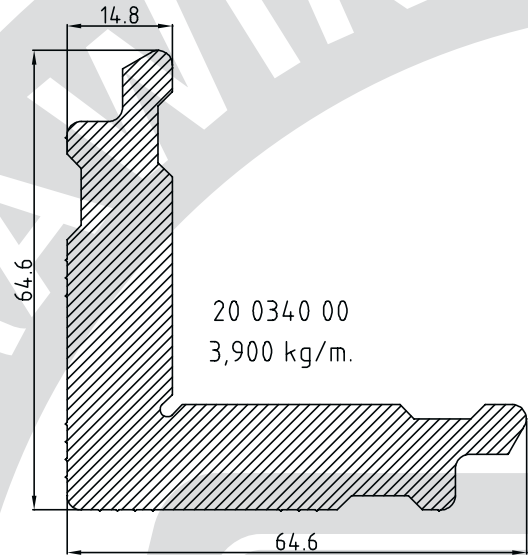
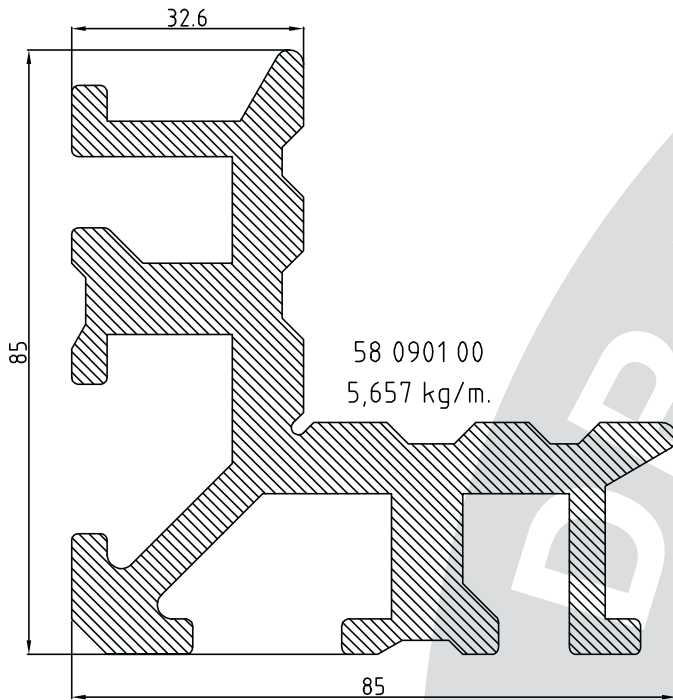
90 1310 00
 4,483 kg/m.



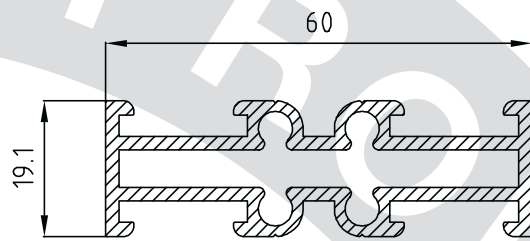
51 5063 00
 6,271 kg/m.

Alle Profile sind selbstverständlich eloxiert, pulverbeschichtet und auch in Fixlängen lieferbar.

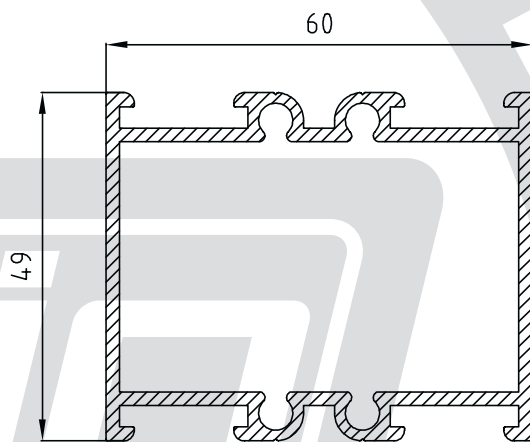
Gruppe	Seite
58	4



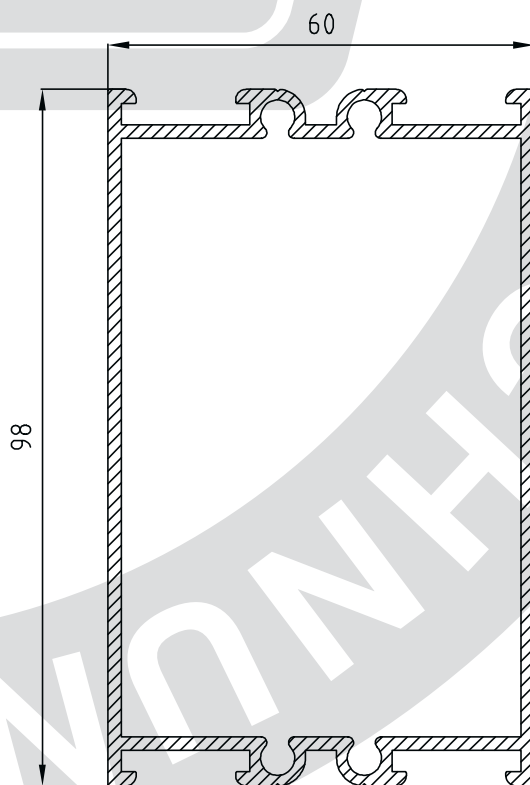
Alle Profile sind selbstverständlich eloxiert, pulverbeschichtet und auch in Fixlängen lieferbar.



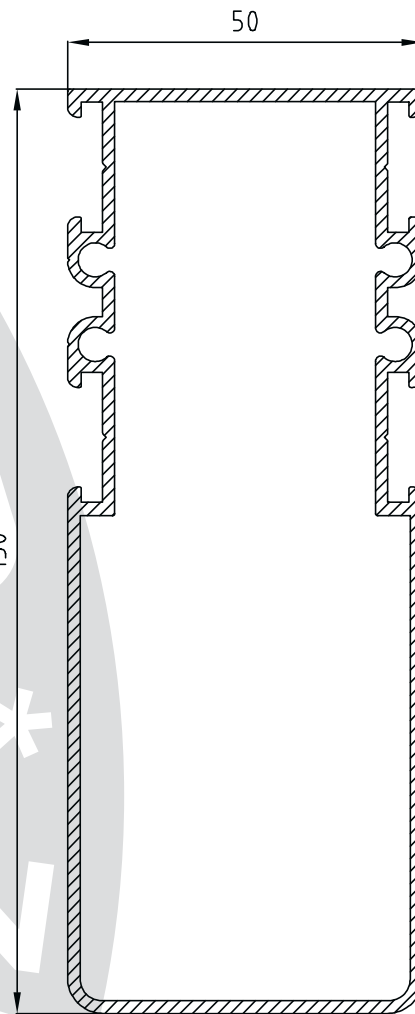
60 0101 20
1.016 kg/m



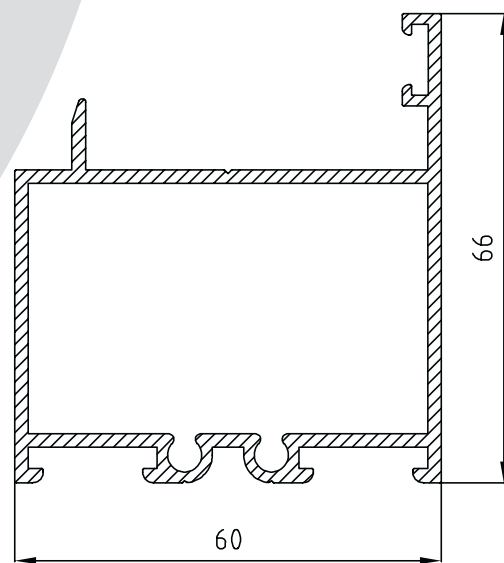
60 0102 20
1.323 kg/m



60 0103 20
1.828 kg/m



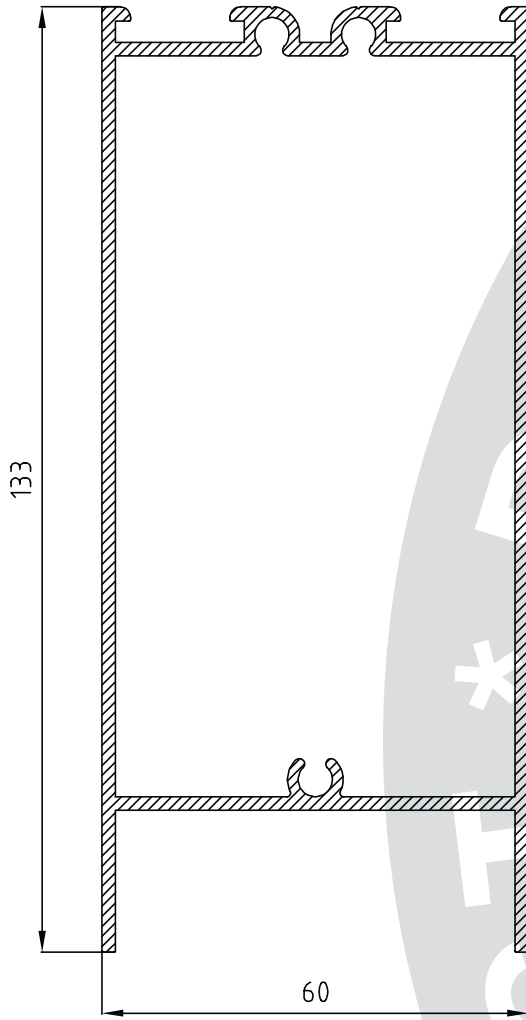
60 0104 20
1.954 kg/m



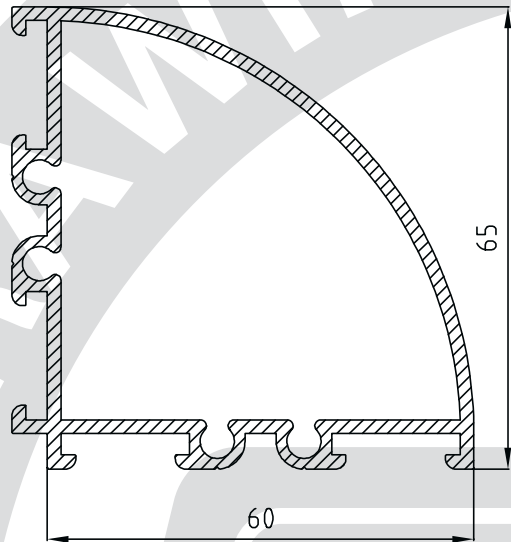
60 0301 20
1.349 kg/m

Alle Profile sind selbstverständlich eloxiert, pulverbeschichtet und auch in Fixlängen lieferbar.

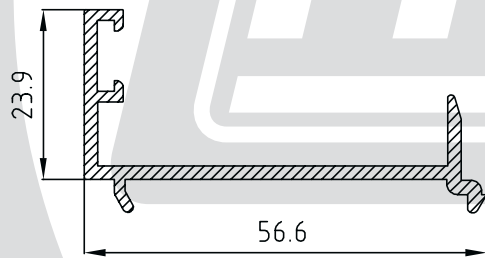
Gruppe	Seite
60	2



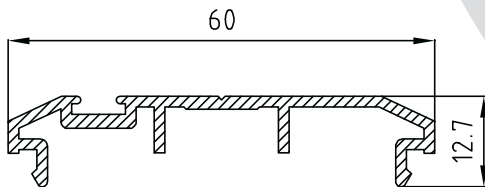
60 0401 20
2.117 kg/m



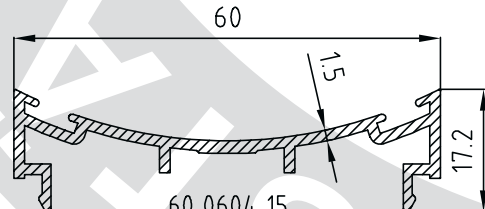
60 0601 20
1.409 kg/m



60 0602 20
0.525 kg/m



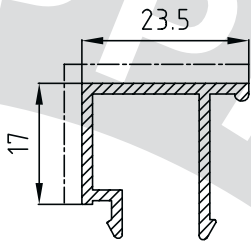
60 0603 15
0.452 kg/m.



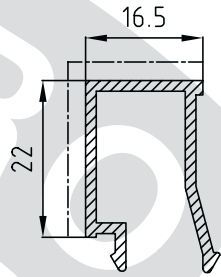
60 0604 15
0.469 kg/m.

Alle Profile sind selbstverständlich eloxiert, pulverbeschichtet und auch in Fixlängen lieferbar.

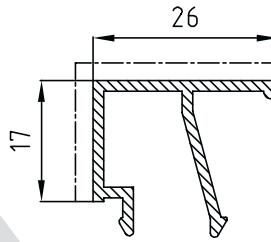
Gruppe	Seite
60	3



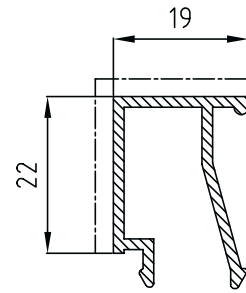
60 0501 15
0.287 kg/m.



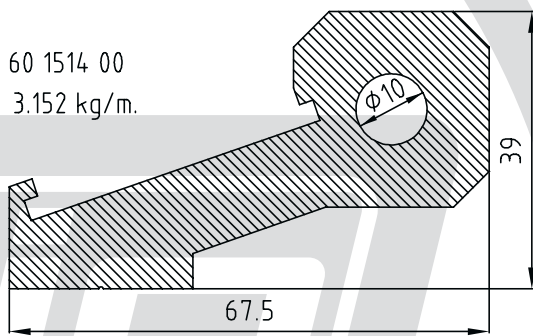
60 0502 15
0.297 kg/m.



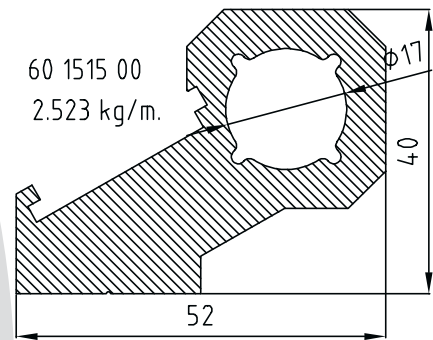
60 0504 15
0.299 kg/m.



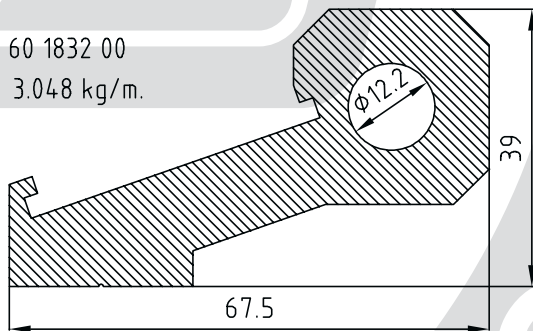
60 0505 15
0.311 kg/m.



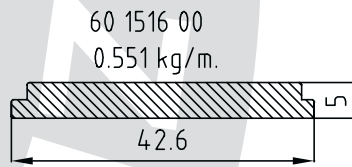
60 1514 00
3.152 kg/m.



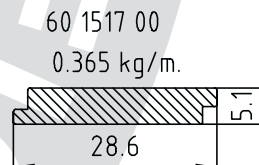
60 1515 00
2.523 kg/m.



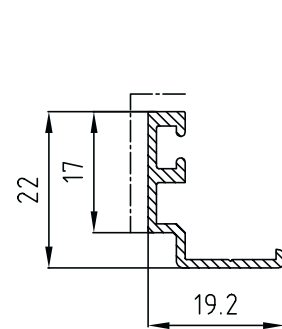
60 1832 00
3.048 kg/m.



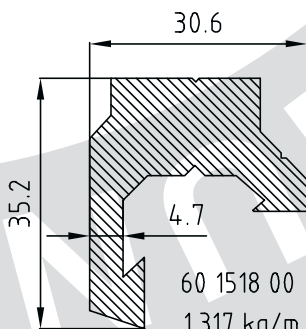
60 1516 00
0.551 kg/m.



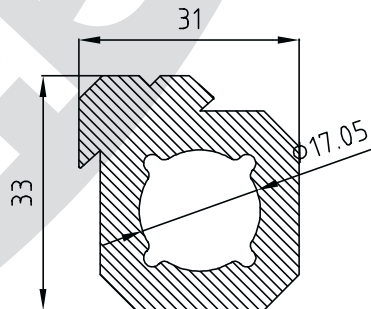
60 1517 00
0.365 kg/m.



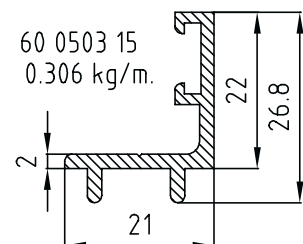
60 0506 12
0.183 kg/m.



60 1518 00
1.317 kg/m.

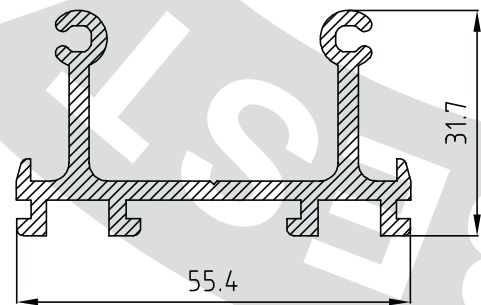
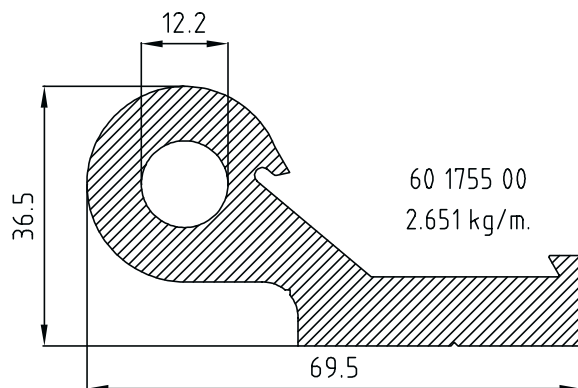
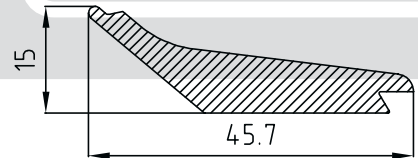
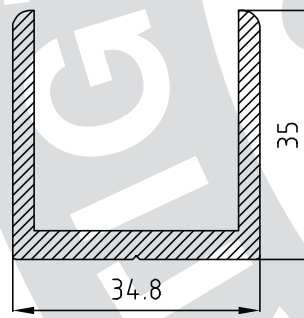
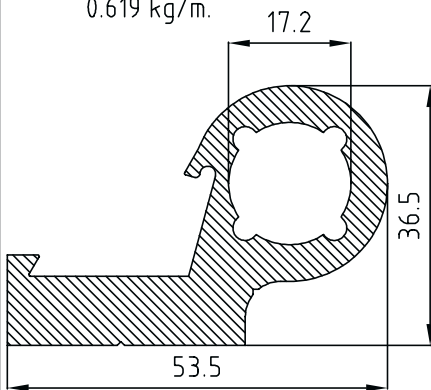
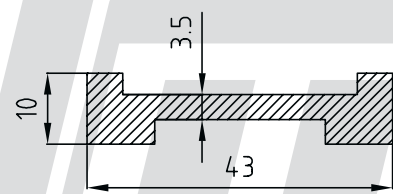
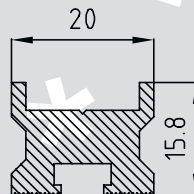
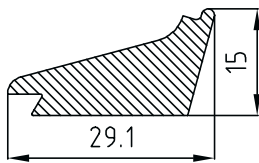
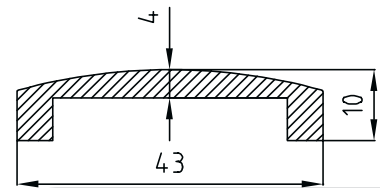
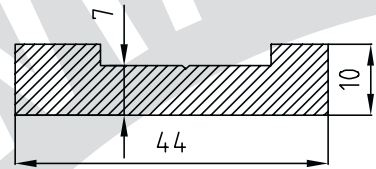
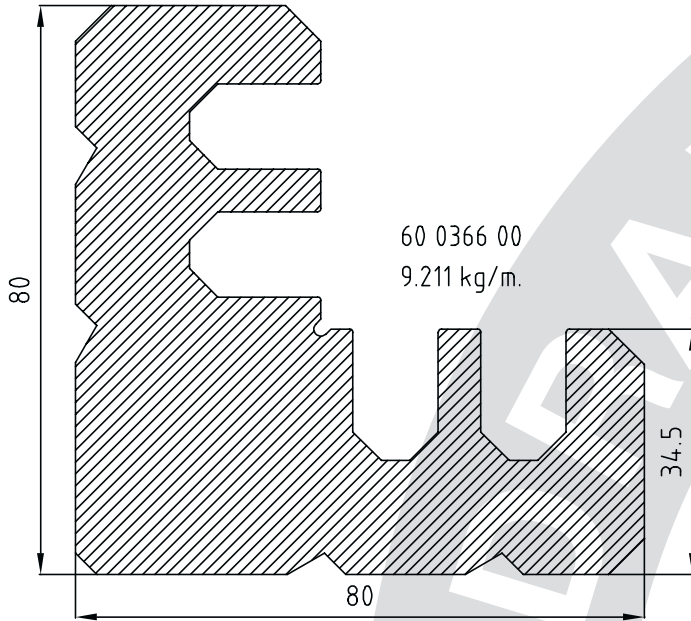


60 1519 00
1.622 kg/m.



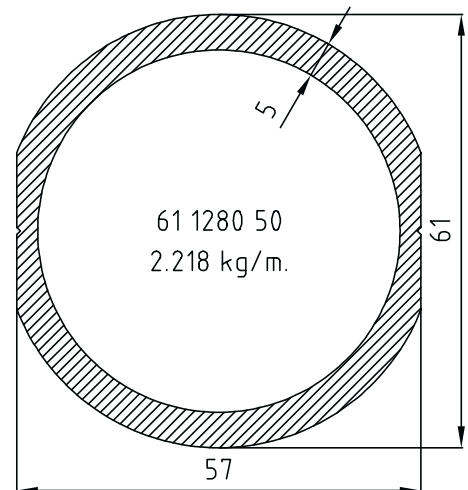
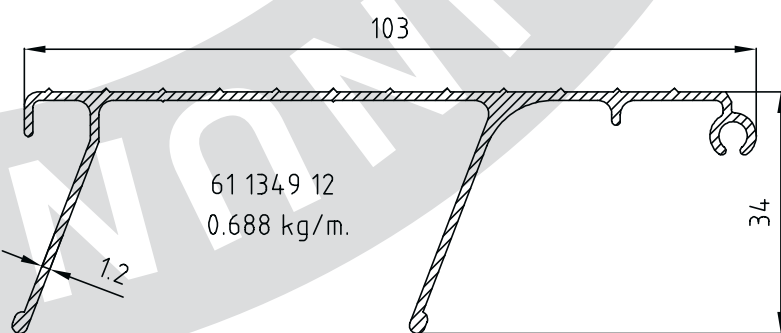
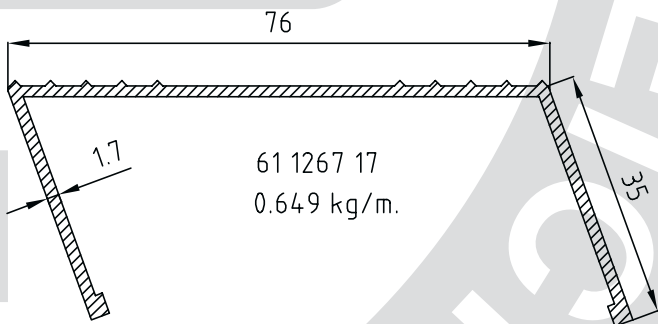
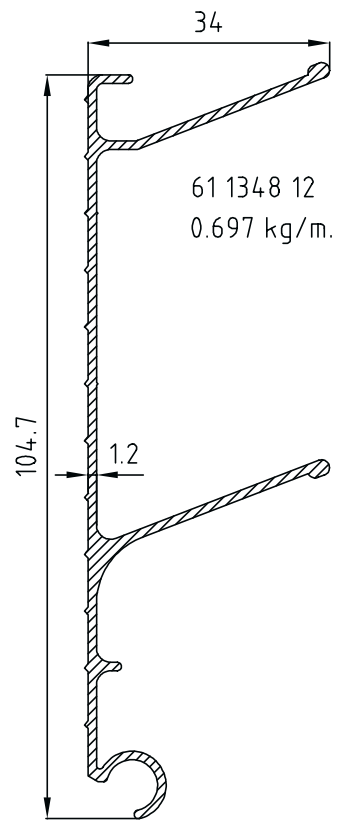
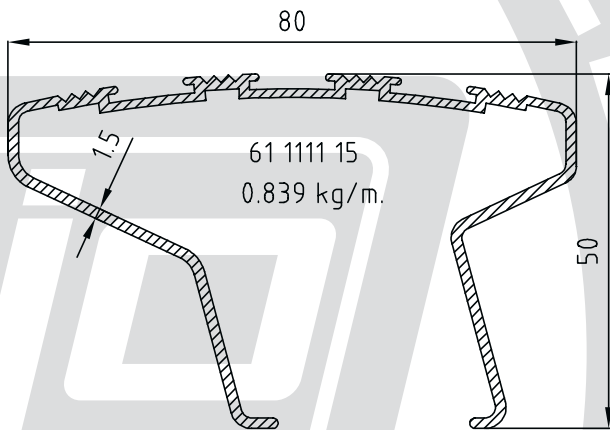
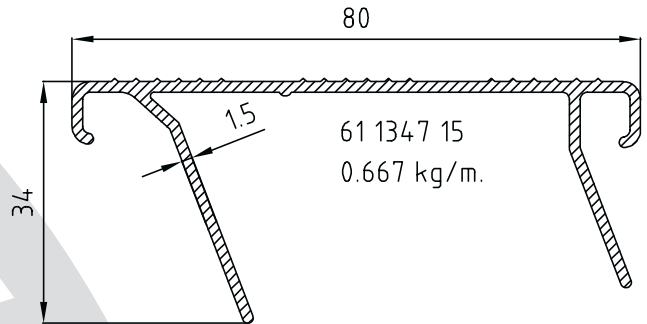
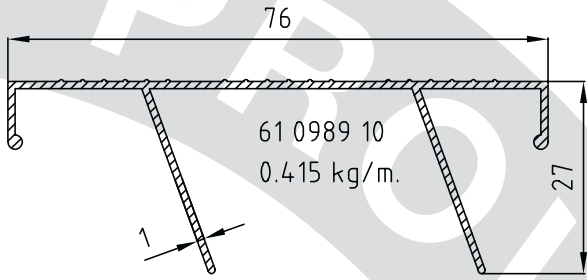
60 0503 15
0.306 kg/m.

Gruppe	Seite
60	4



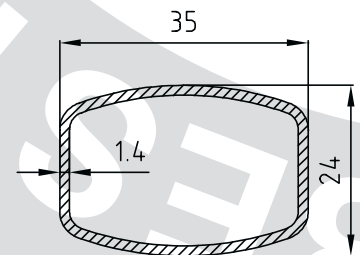
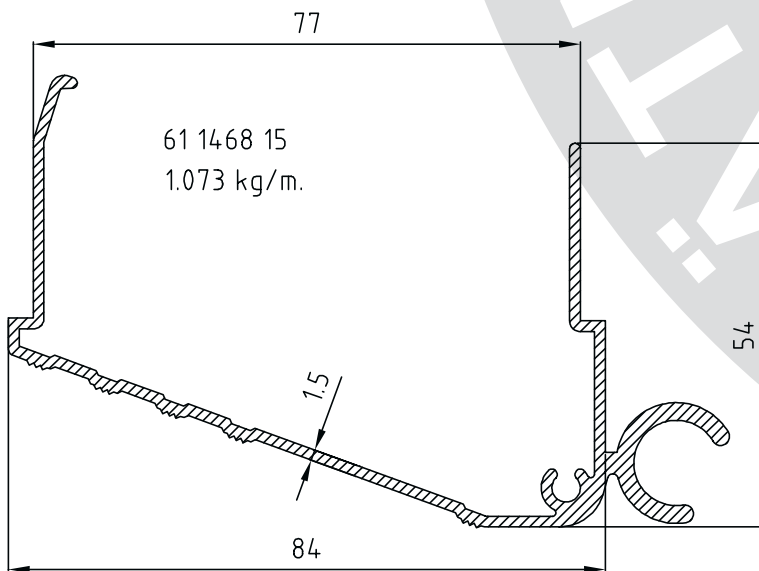
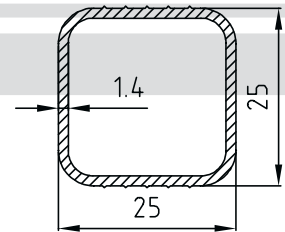
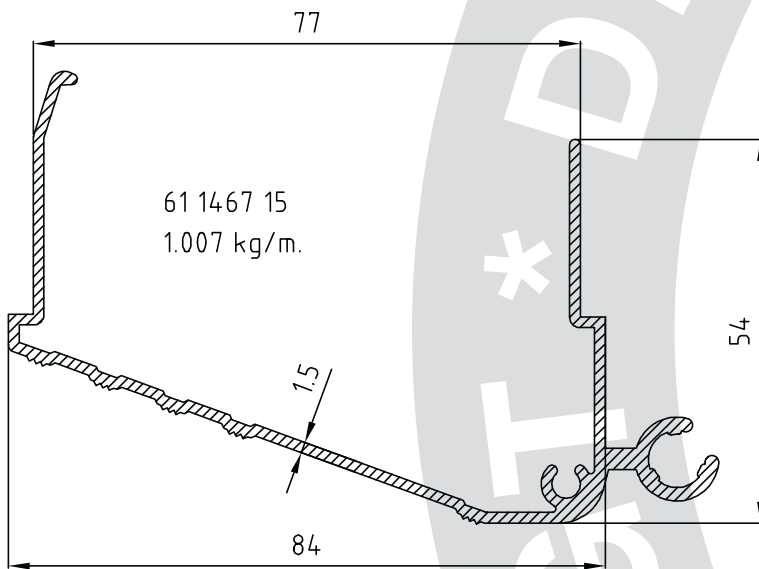
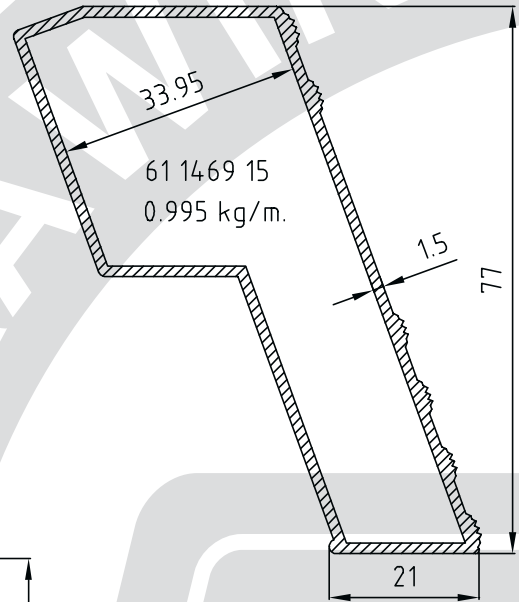
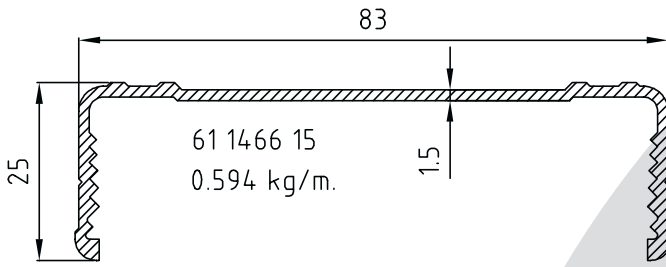
Alle Profile sind selbstverständlich eloxiert, pulverbeschichtet und auch in Fixlängen lieferbar.

Gruppe	Seite
61	1



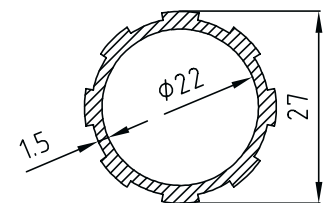
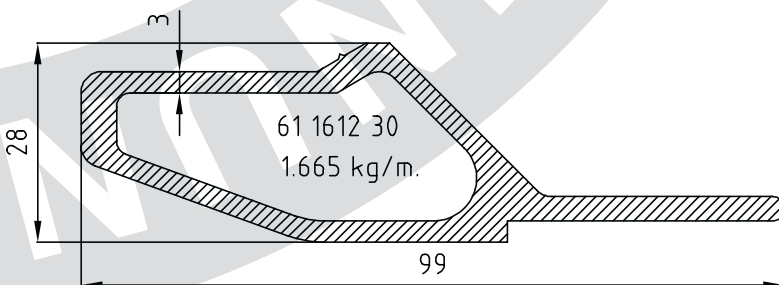
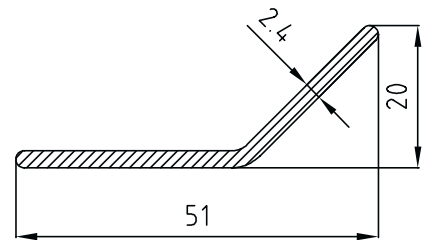
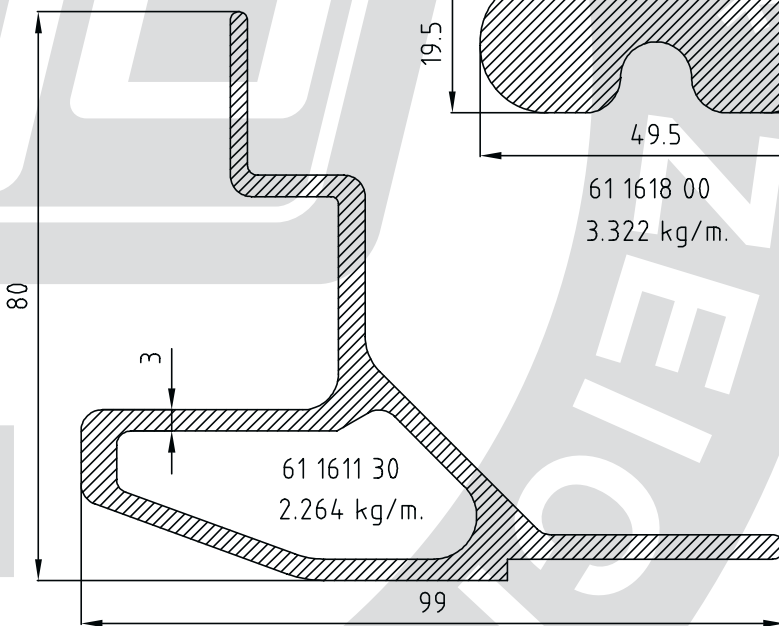
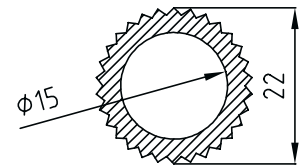
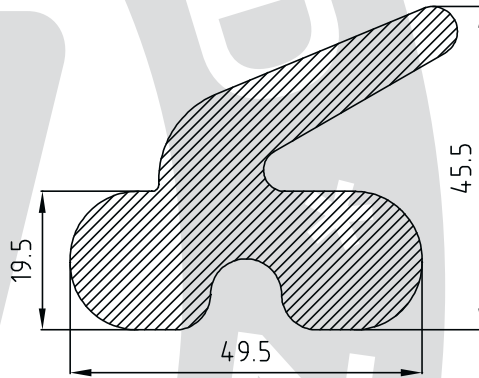
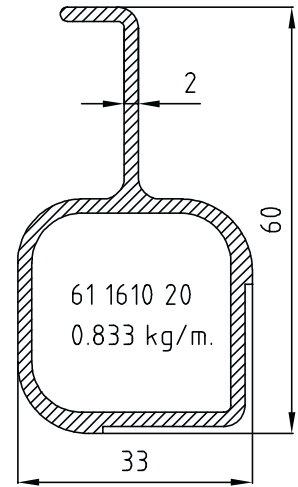
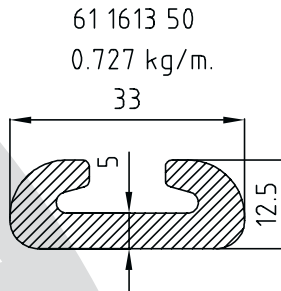
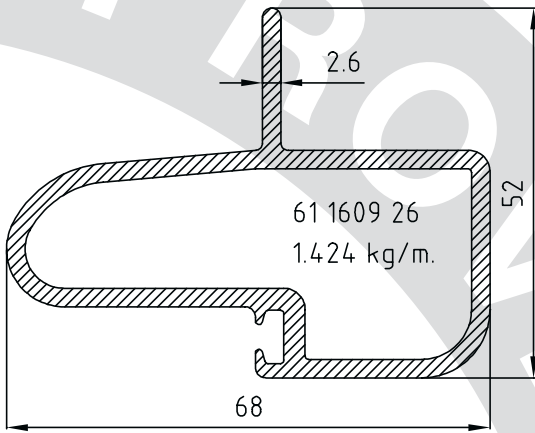
Alle Profile sind selbstverständlich eloxiert, pulverbeschichtet und auch in Fixlängen lieferbar.

Gruppe	Seite
61	2



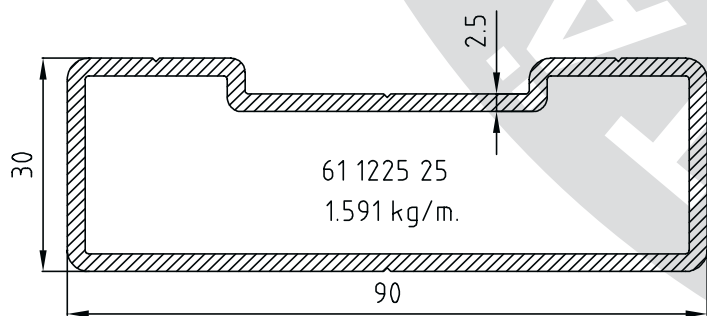
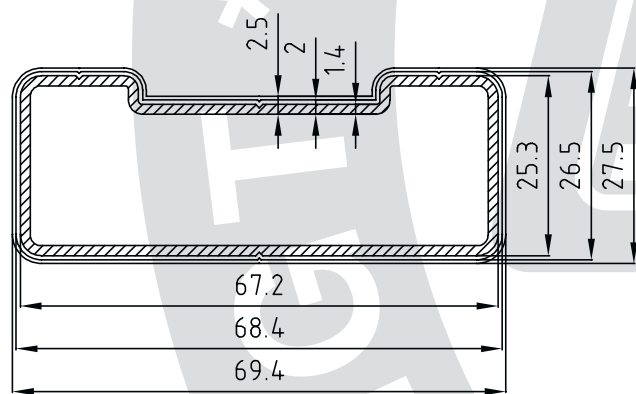
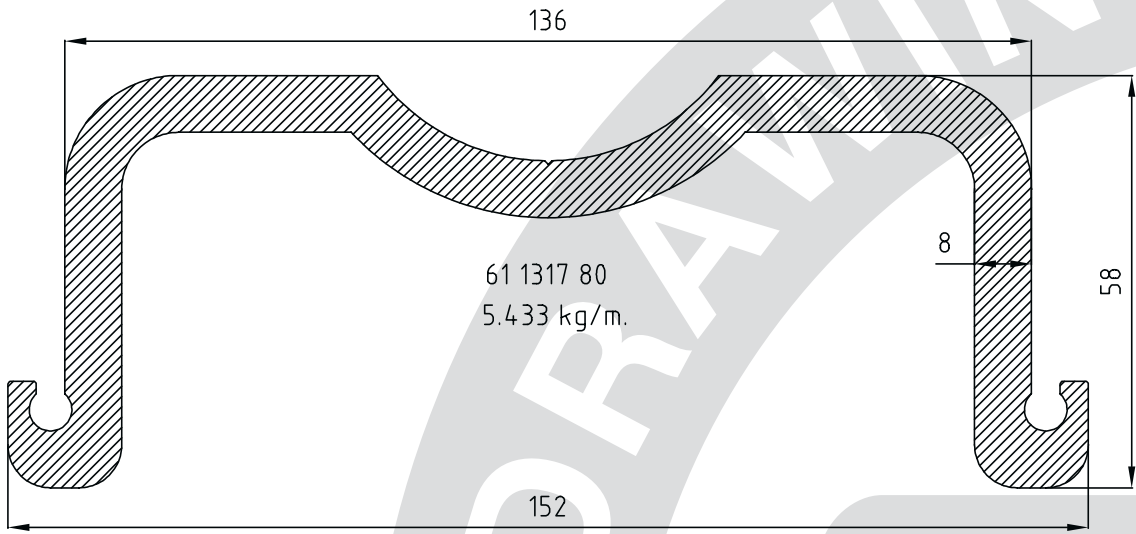
Alle Profile sind selbstverständlich eloxiert, pulverbeschichtet und auch in Fixlängen lieferbar.

Gruppe	Seite
61	3

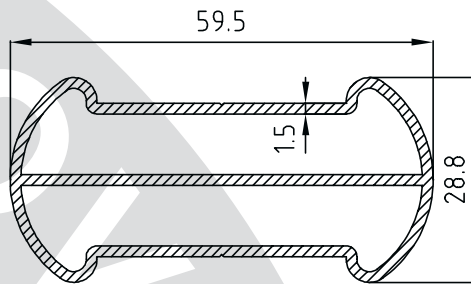


Alle Profile sind selbstverständlich eloxiert, pulverbeschichtet und auch in Fixlängen lieferbar.

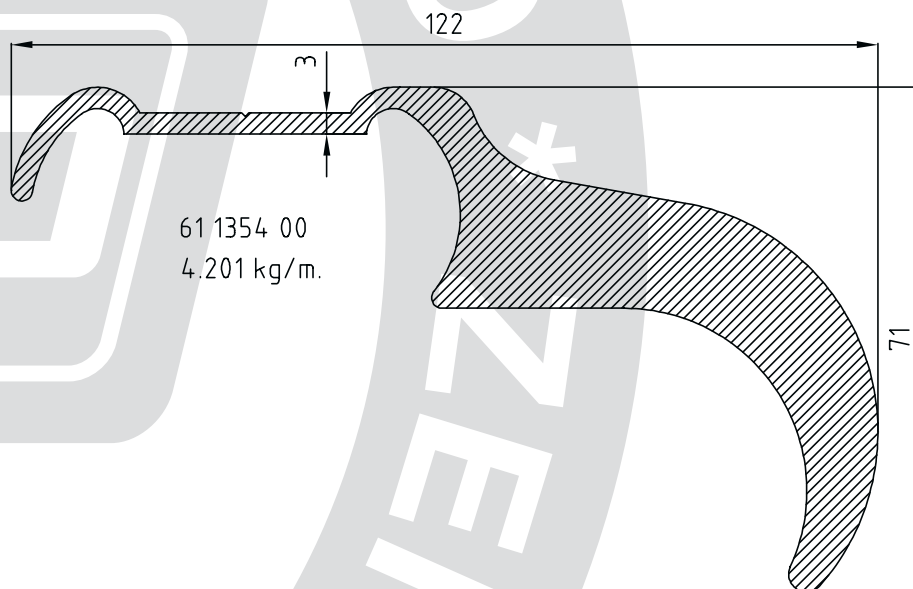
Gruppe	Seite
61	4



Alle Profile sind selbstverständlich eloxiert, pulverbeschichtet und auch in Fixlängen lieferbar.

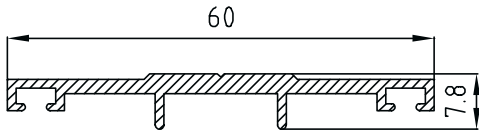


61 1120 15
0.878 kg/m.

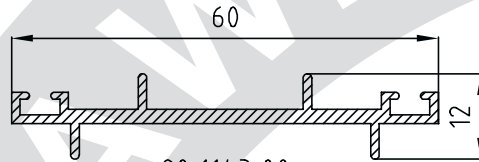


61 1354 00
4.201 kg/m.

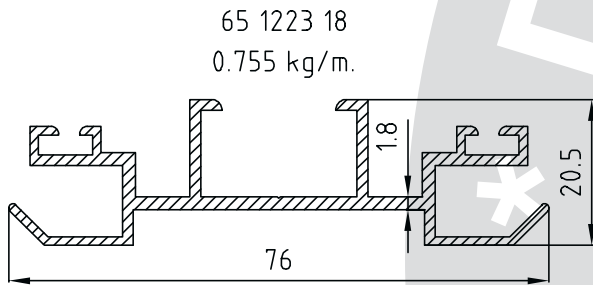
Gruppe	Seite
65	1



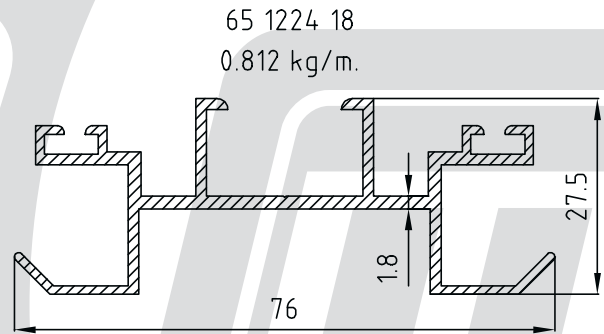
90 1142 00
0.421 kg/m.



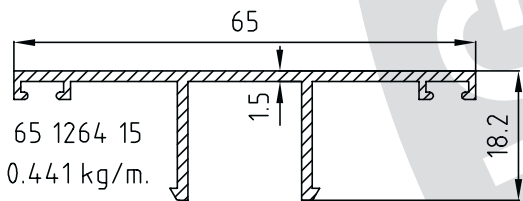
90 1143 00
0.408 kg/m.



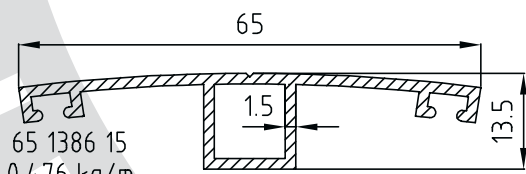
65 1223 18
0.755 kg/m.



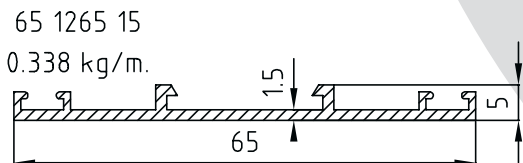
65 1224 18
0.812 kg/m.



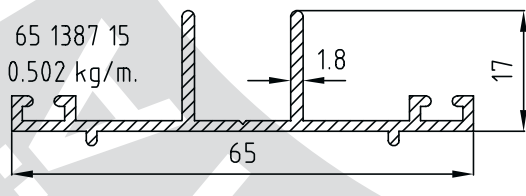
65 1264 15
0.441 kg/m.



65 1386 15
0.476 kg/m.

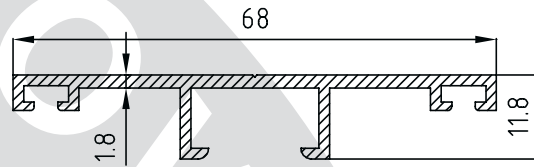


65 1265 15
0.338 kg/m.



65 1387 15
0.502 kg/m.

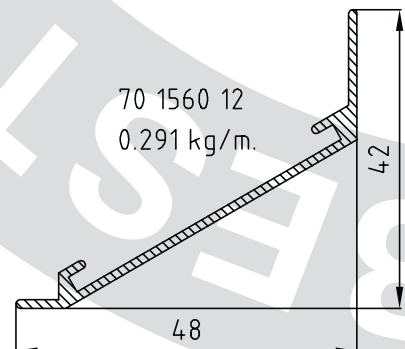
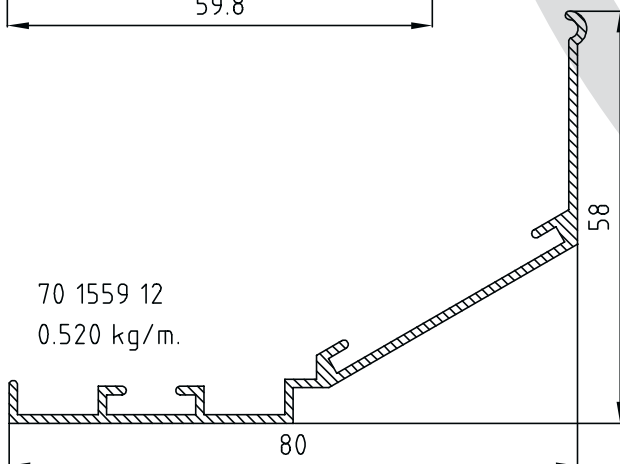
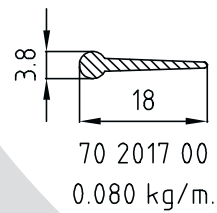
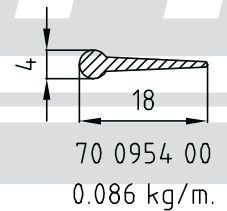
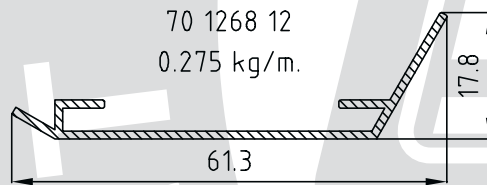
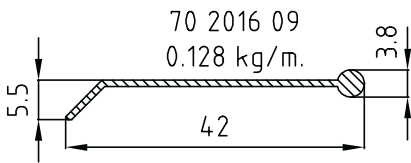
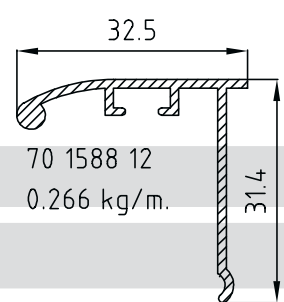
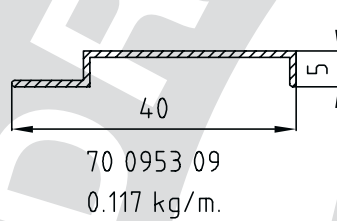
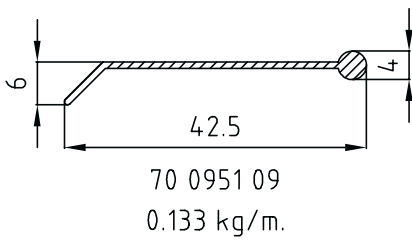
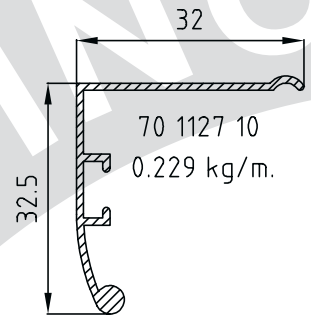
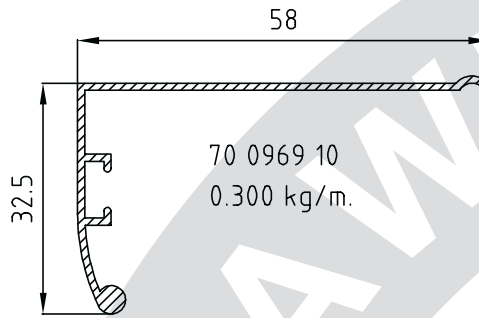
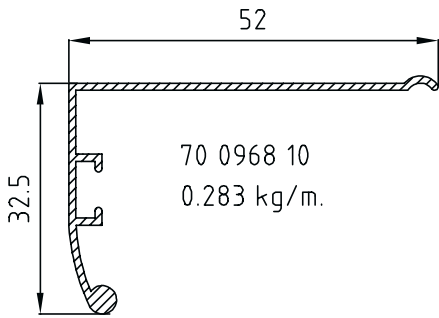
Alle Profile sind selbstverständlich eloxiert, pulverbeschichtet und auch in Fixlängen lieferbar.



65 0970 18

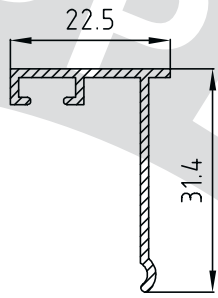
0.491 kg/m.

Gruppe	Seite
70	1

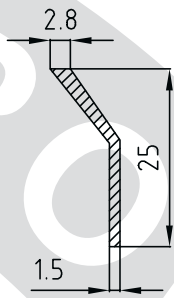


Alle Profile sind selbstverständlich eloxiert, pulverbeschichtet und auch in Fixlängen lieferbar.

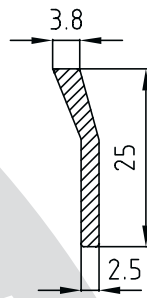
Gruppe	Seite
70	2



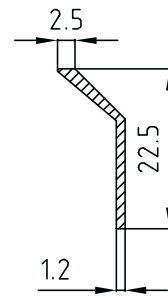
70 1589 12
0.206 kg/m.



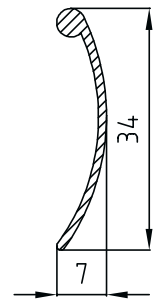
70 0955 15
0.125 kg/m.



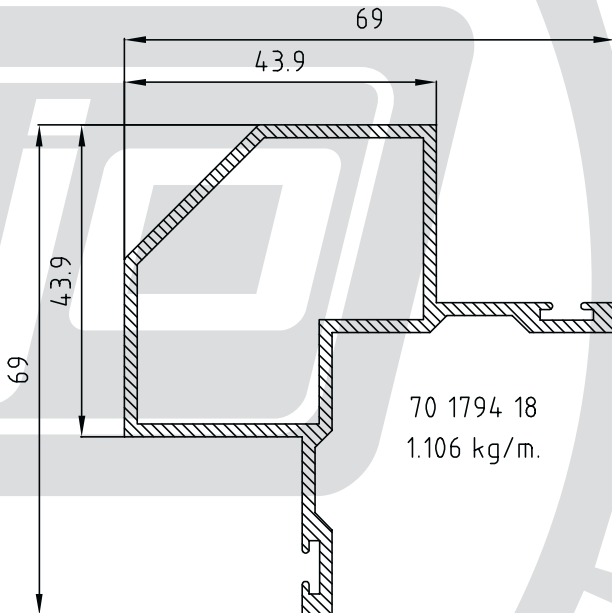
70 1590 00
0.186 kg/m.



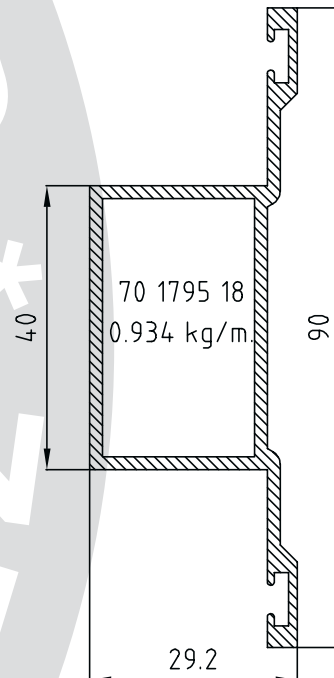
70 2019 00
0.092 kg/m.



70 1592 12
0.136 kg/m.

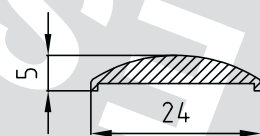
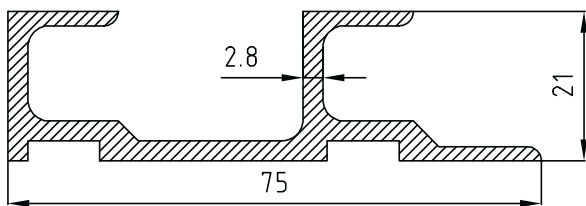
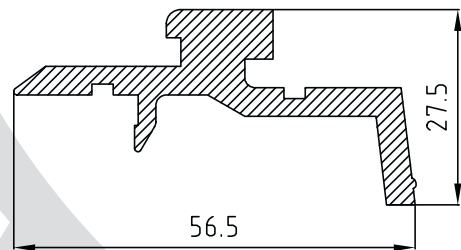
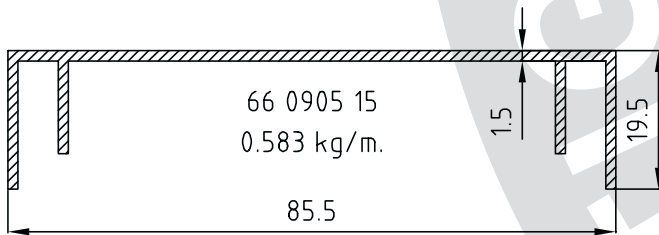
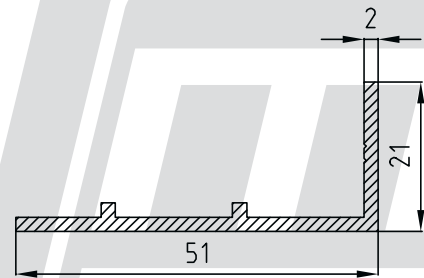
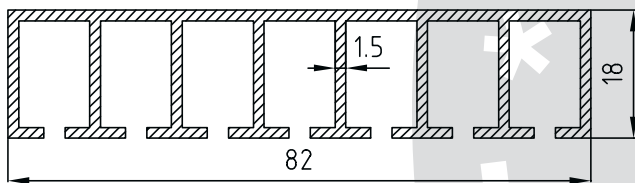
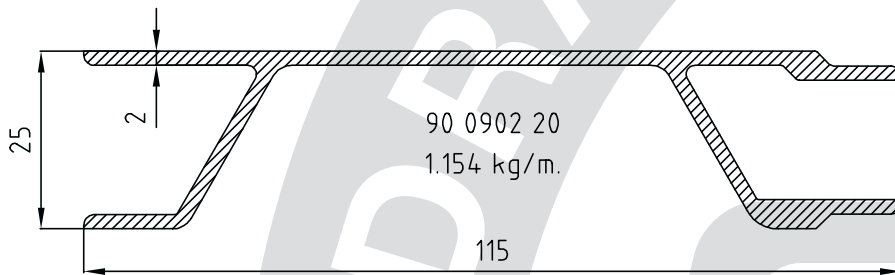
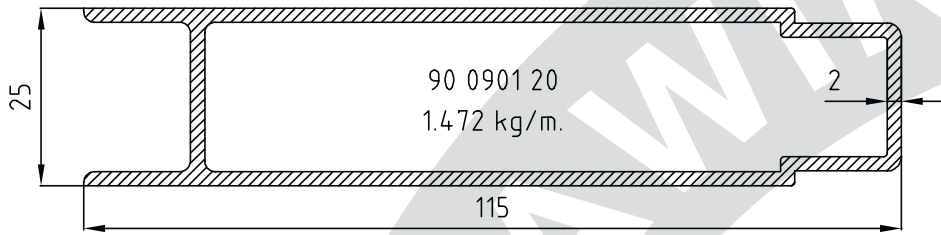


70 1794 18
1.106 kg/m.



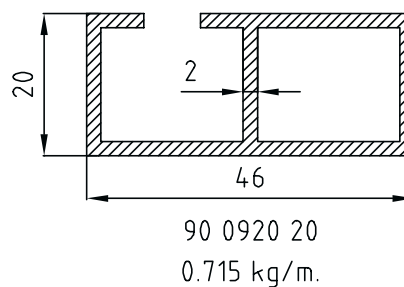
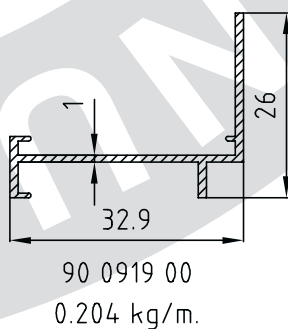
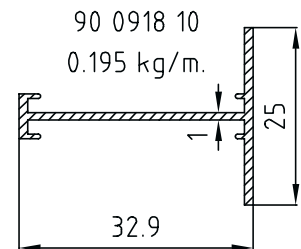
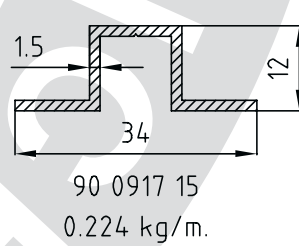
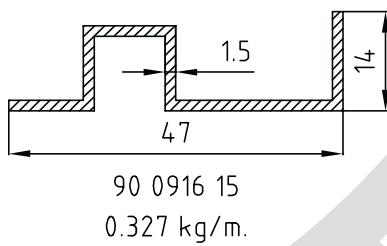
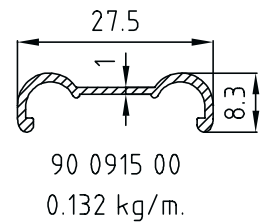
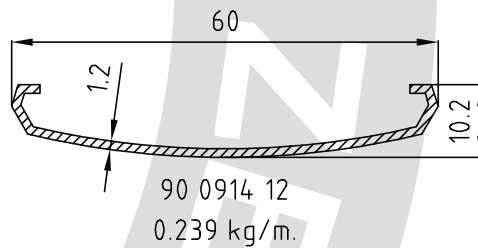
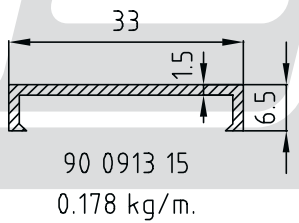
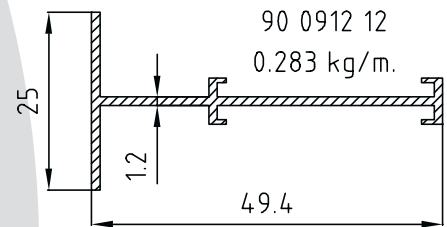
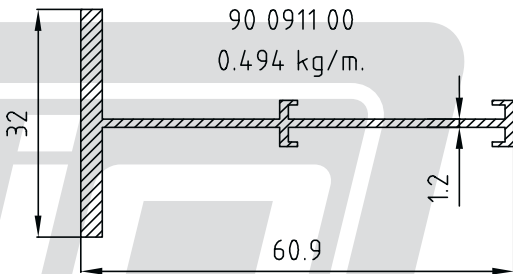
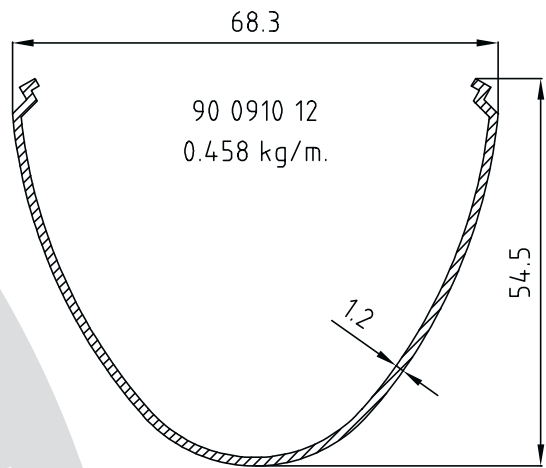
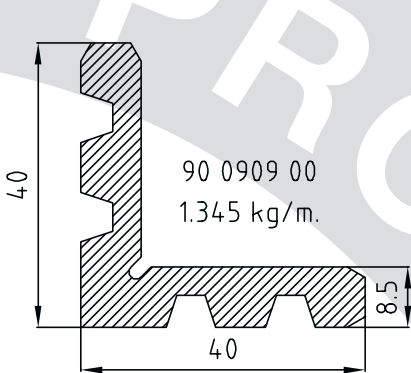
70 1795 18
0.934 kg/m.

Gruppe	Seite
90	1



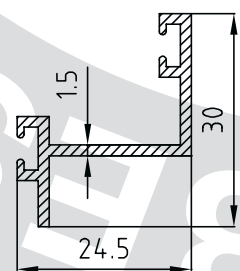
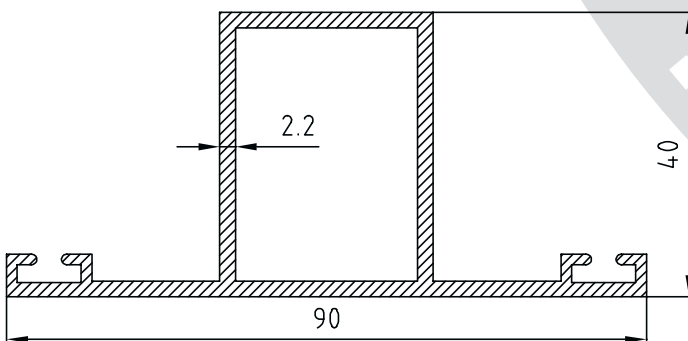
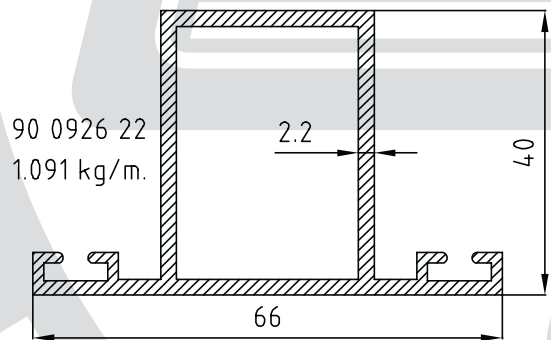
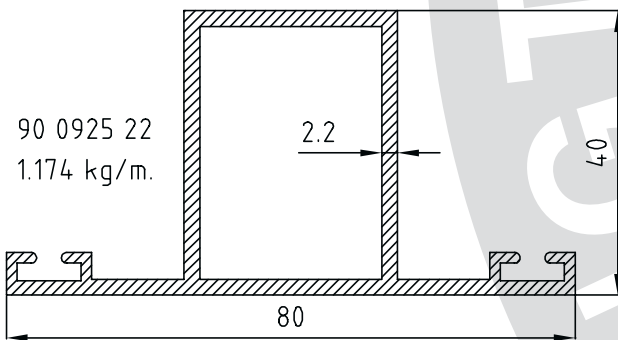
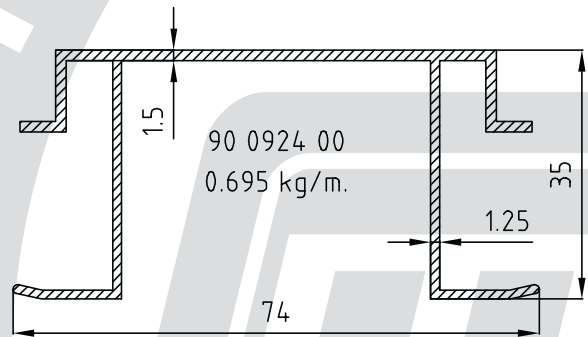
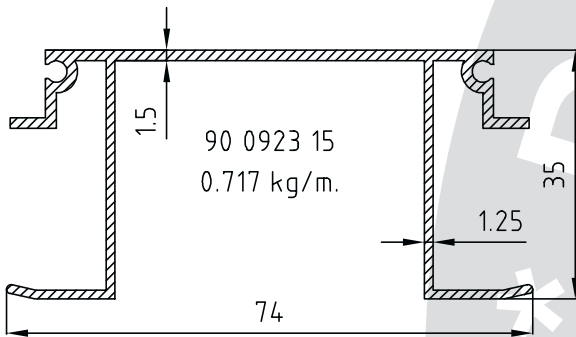
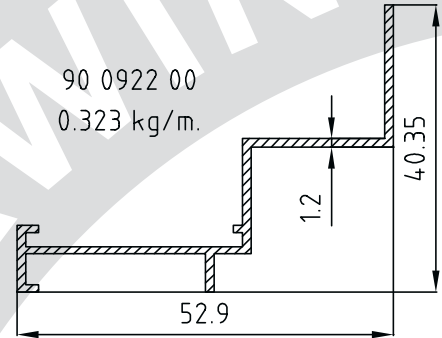
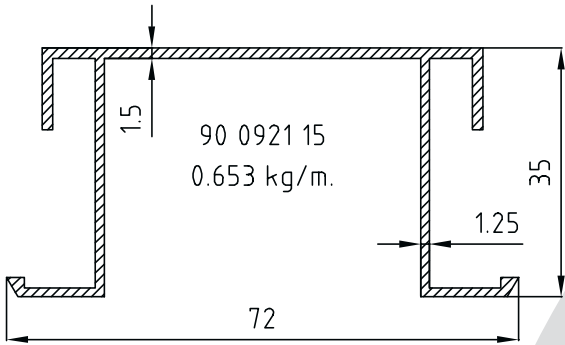
Alle Profile sind selbstverständlich eloxiert, pulverbeschichtet und auch in Fixlängen lieferbar.

Gruppe	Seite
90	2



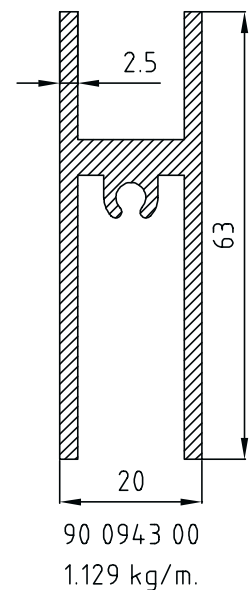
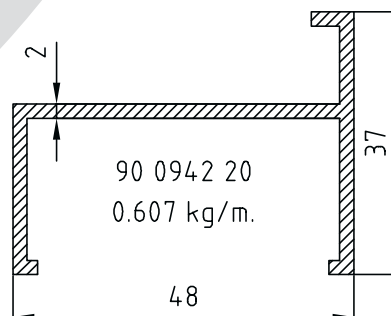
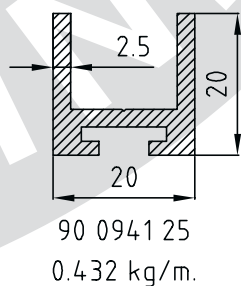
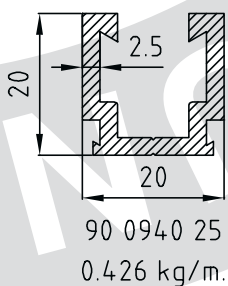
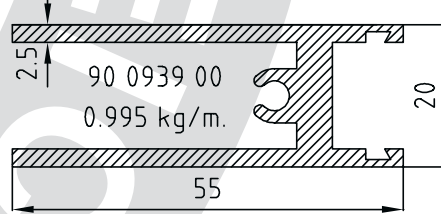
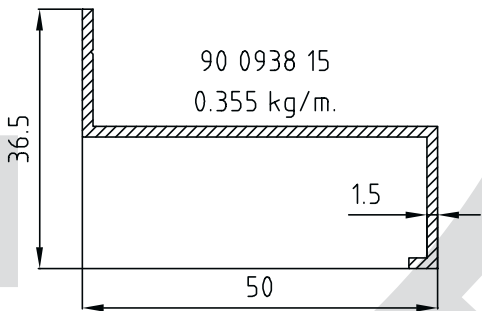
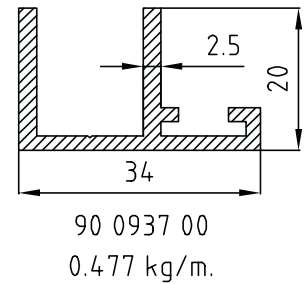
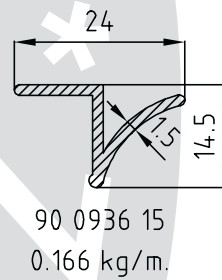
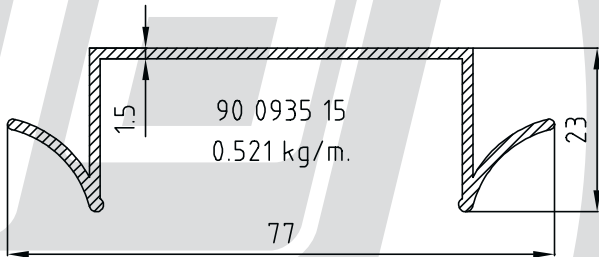
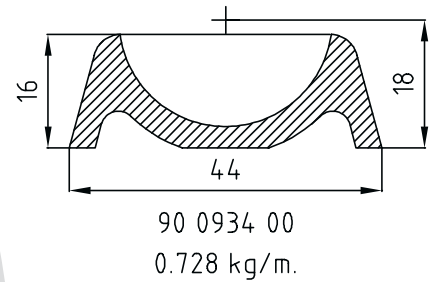
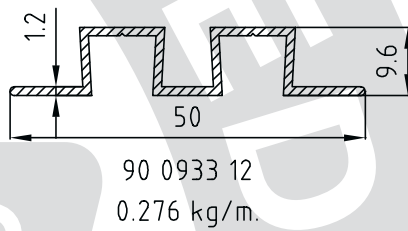
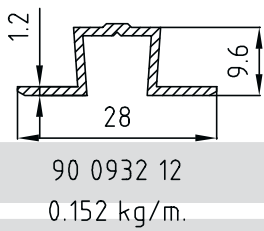
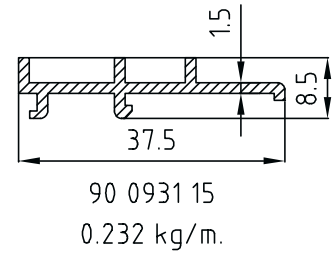
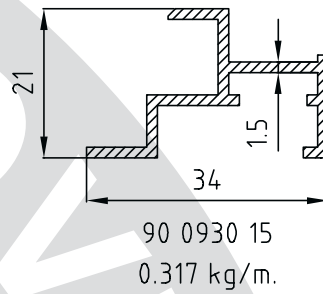
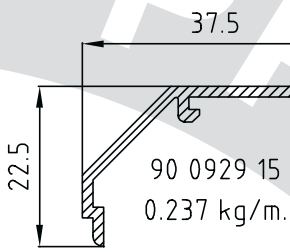
Alle Profile sind selbstverständlich eloxiert, pulverbeschichtet und auch in Fixlängen lieferbar.

Gruppe	Seite
90	3



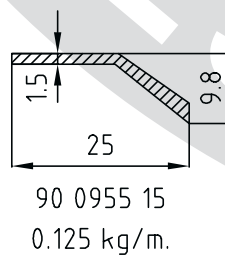
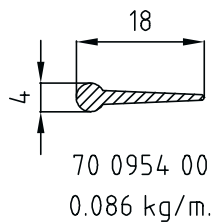
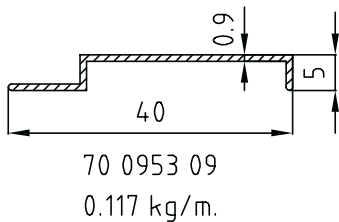
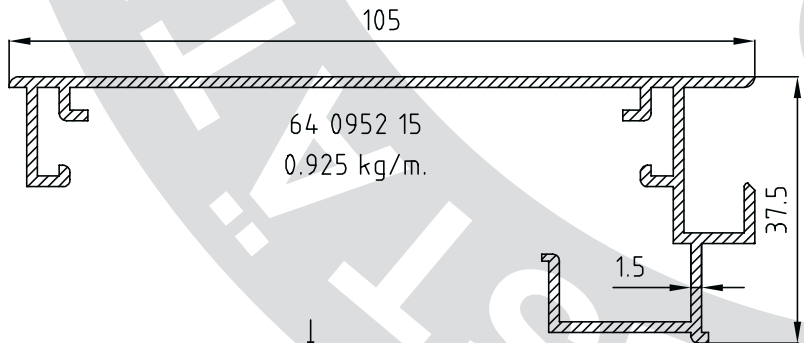
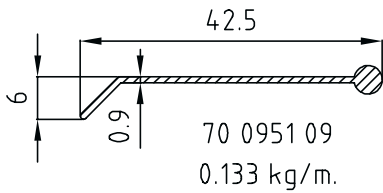
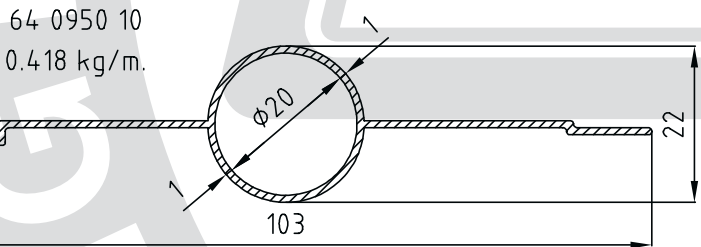
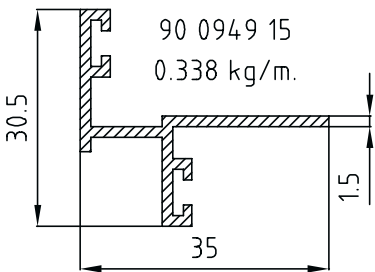
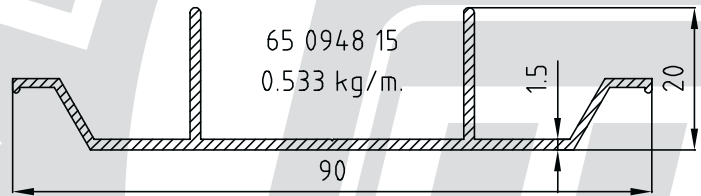
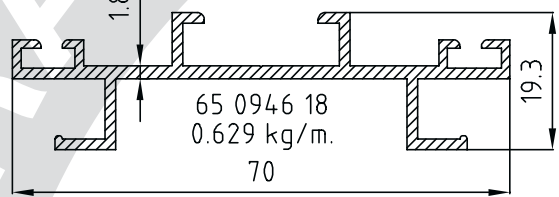
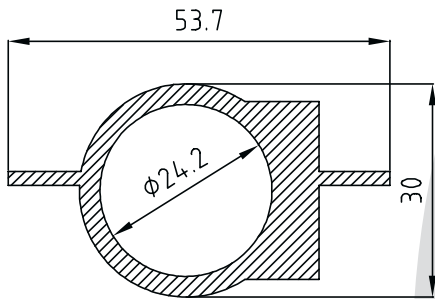
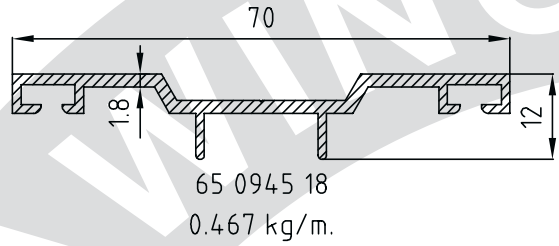
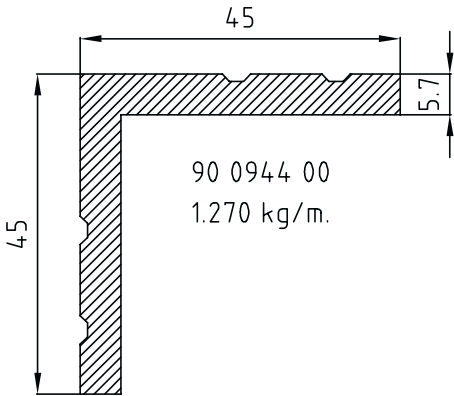
Alle Profile sind selbstverständlich eloxiert, pulverbeschichtet und auch in Fixlängen lieferbar.

Gruppe	Seite
90	4



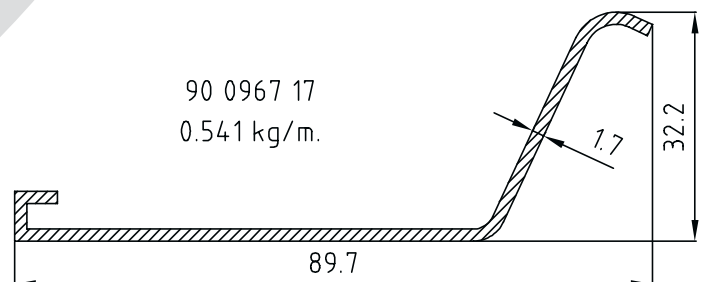
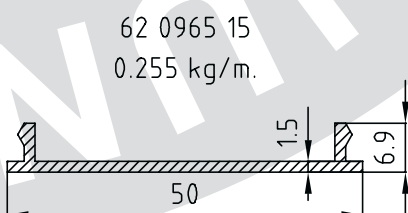
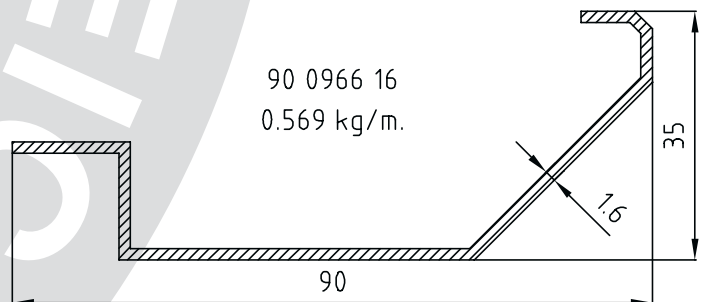
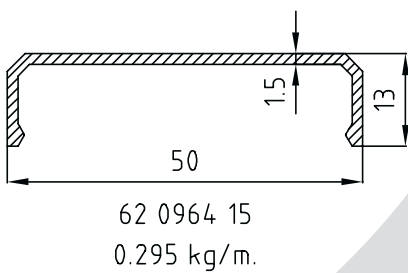
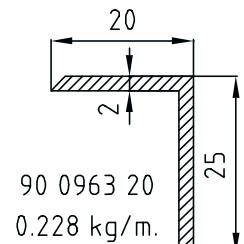
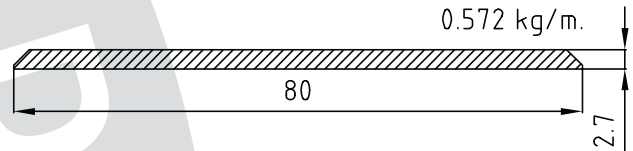
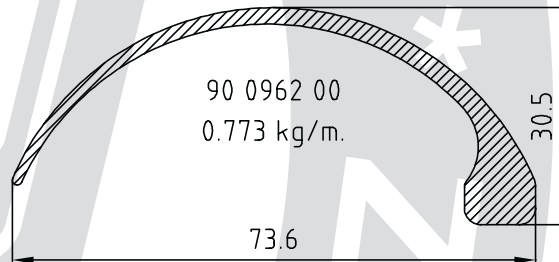
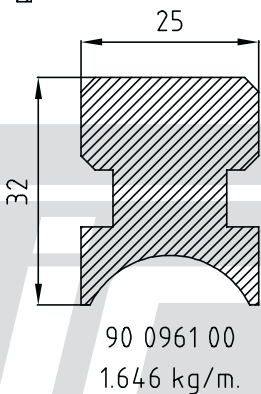
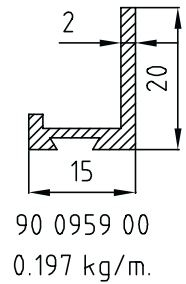
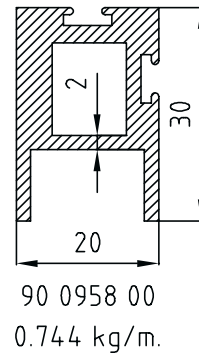
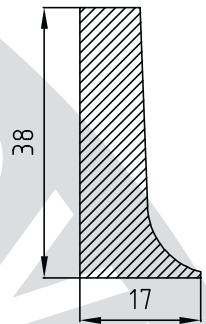
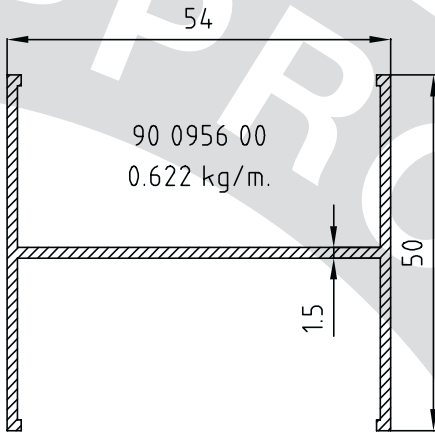
Alle Profile sind selbstverständlich eloxiert, pulverbeschichtet und auch in Fixlängen lieferbar.

Gruppe	Seite
90	5



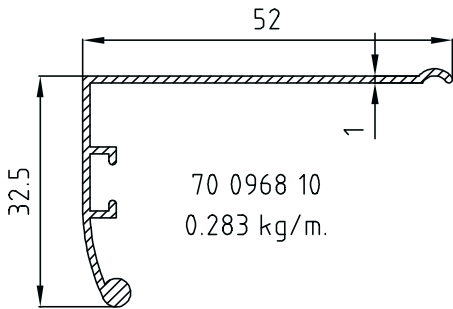
Alle Profile sind selbstverständlich eloxiert, pulverbeschichtet und auch in Fixlängen lieferbar.

Gruppe	Seite
90	6

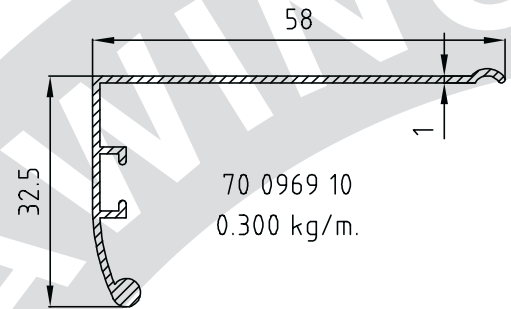


Alle Profile sind selbstverständlich eloxiert, pulverbeschichtet und auch in Fixlängen lieferbar.

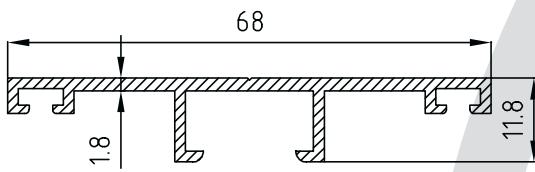
Gruppe	Seite
90	7



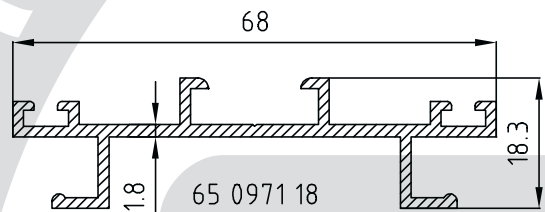
70 0968 10
0.283 kg/m.



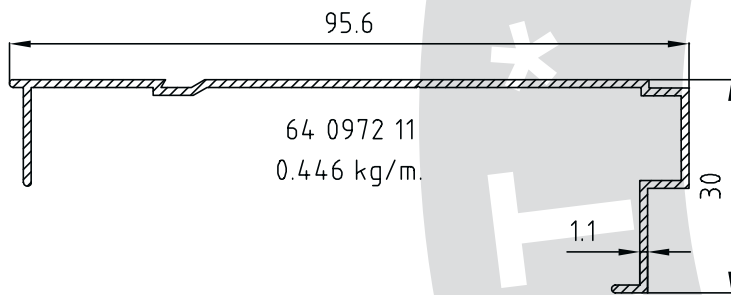
70 0969 10
0.300 kg/m.



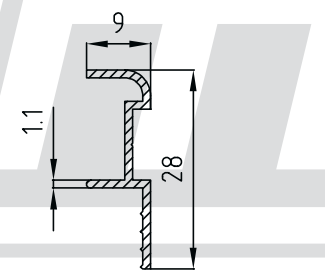
65 0970 18
0.491 kg/m.



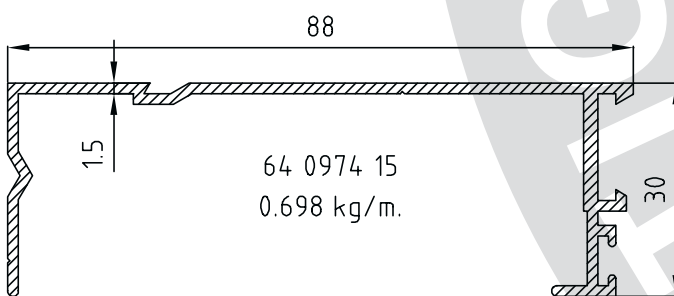
65 0971 18
0.600 kg/m.



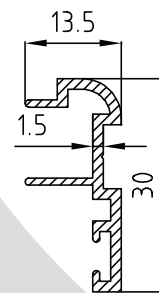
64 0972 11
0.446 kg/m.



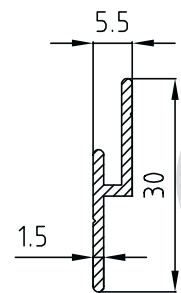
64 0973 11
0.135 kg/m.



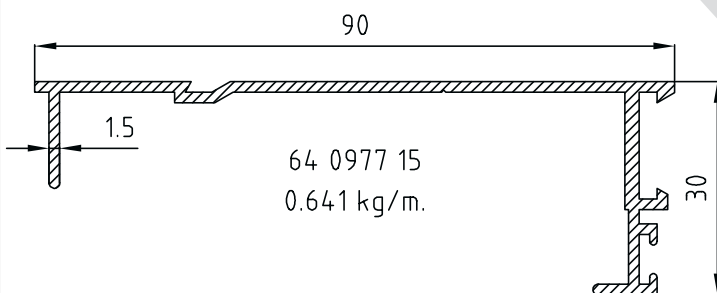
64 0974 15
0.698 kg/m.



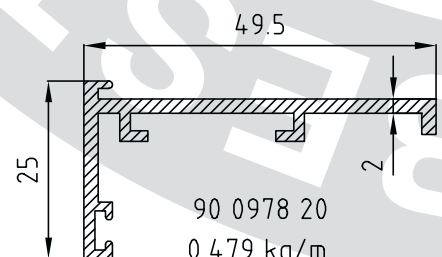
64 0975 15
0.240 kg/m.



90 0976 15
0.156 kg/m.



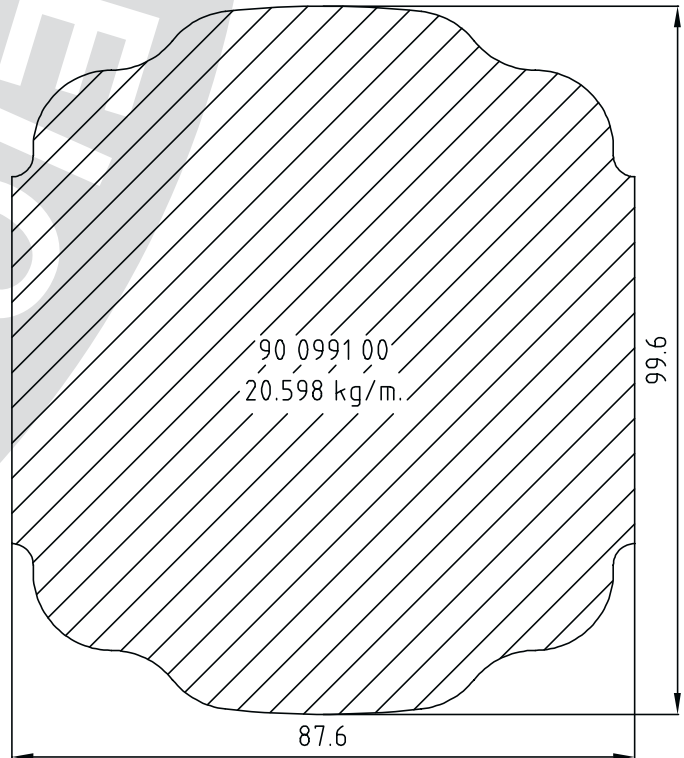
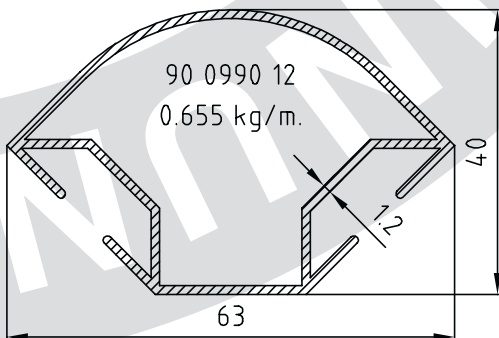
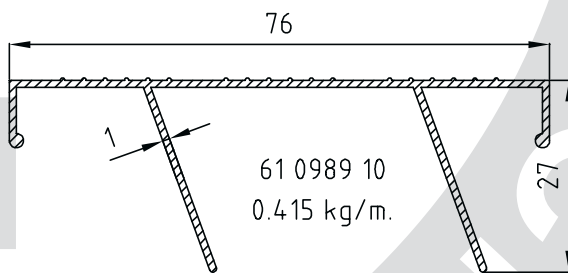
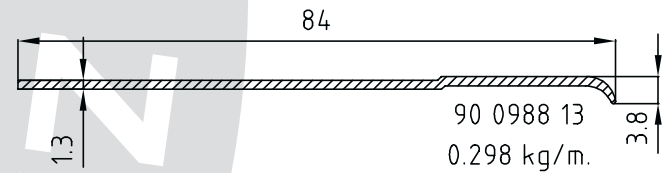
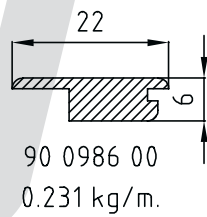
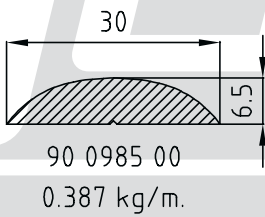
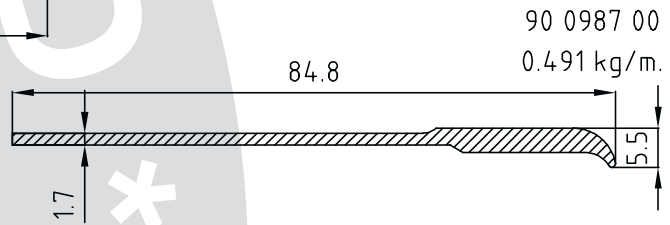
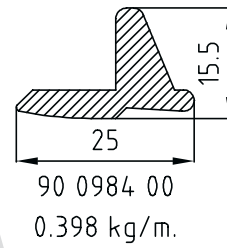
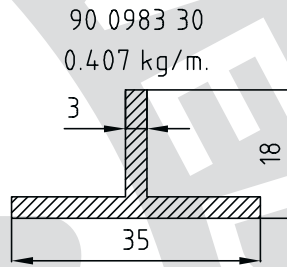
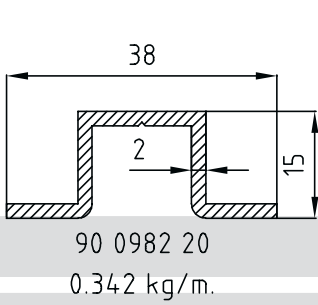
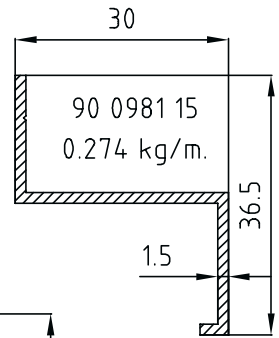
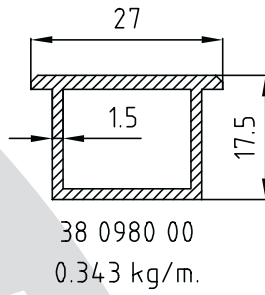
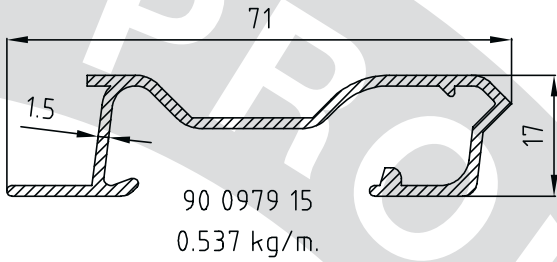
64 0977 15
0.641 kg/m.



90 0978 20
0.479 kg/m.

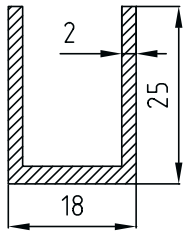
Alle Profile sind selbstverständlich eloxiert, pulverbeschichtet und auch in Fixlängen lieferbar.

Gruppe	Seite
90	8

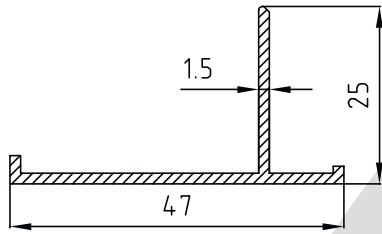


Alle Profile sind selbstverständlich eloxiert, pulverbeschichtet und auch in Fixlängen lieferbar.

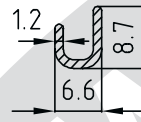
Gruppe	Seite
90	9



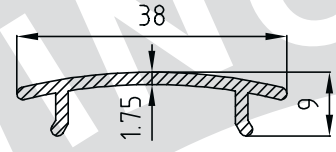
16 0992 00
0.366 kg/m.



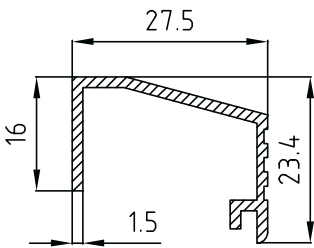
17 0993 15
0.300 kg/m.



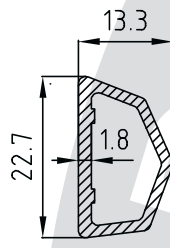
16 0994 12
0.055 kg/m.



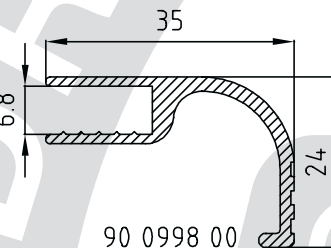
90 0995 18
0.240 kg/m.



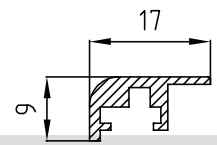
90 0996 15
0.259 kg/m.



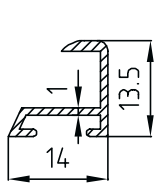
90 0997 00
0.254 kg/m.



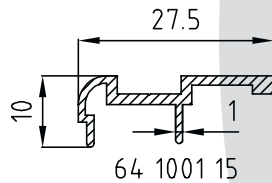
90 0998 00
0.374 kg/m.



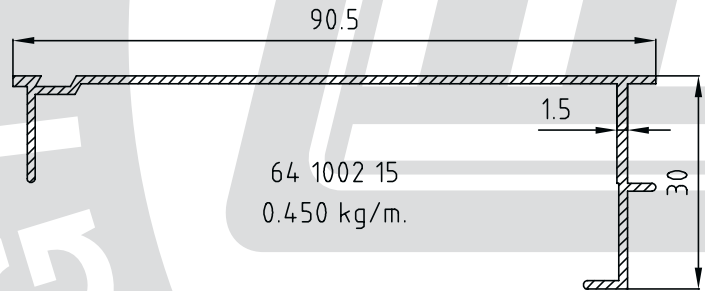
90 0999 00
0.145 kg/m.



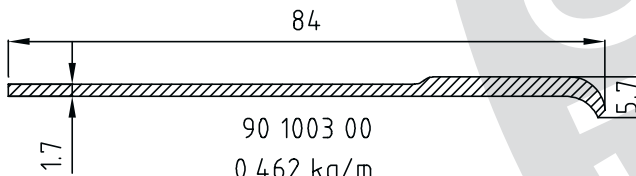
90 1000 10
0.105 kg/m.



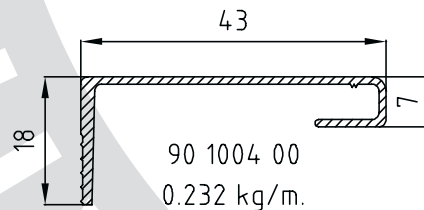
64 1001 15
0.168 kg/m.



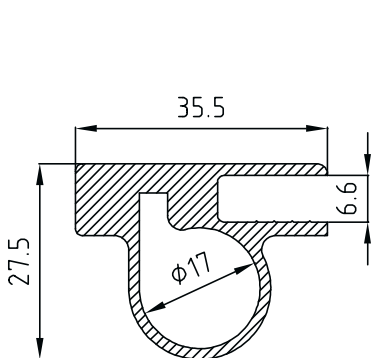
64 1002 15
0.450 kg/m.



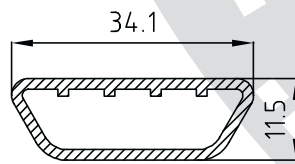
90 1003 00
0.462 kg/m.



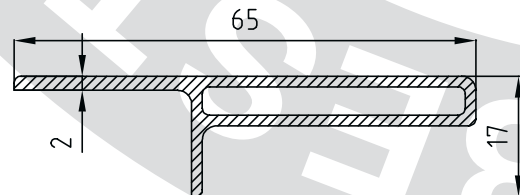
90 1004 00
0.232 kg/m.



90 1005 00
0.801 kg/m.



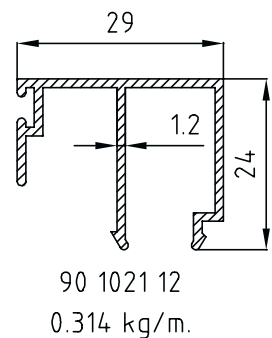
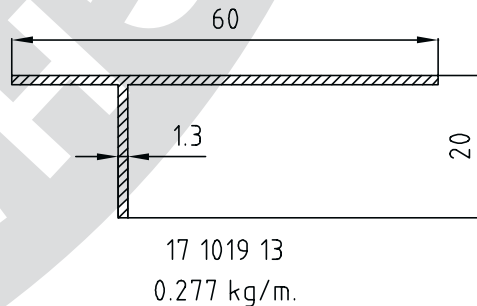
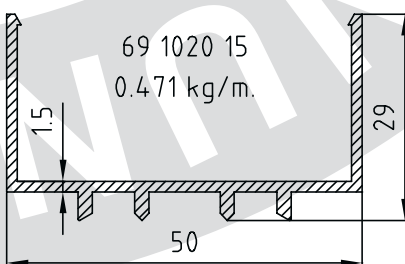
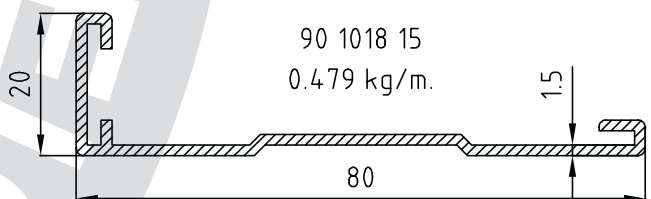
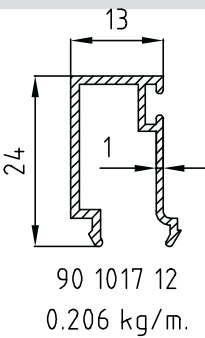
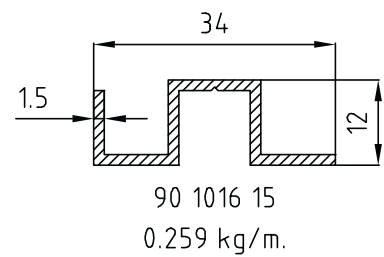
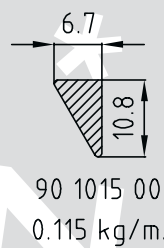
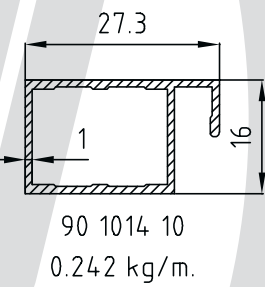
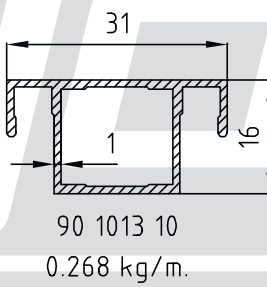
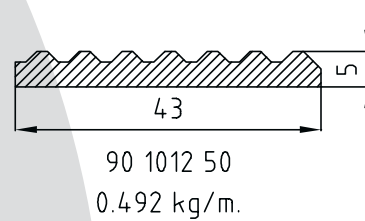
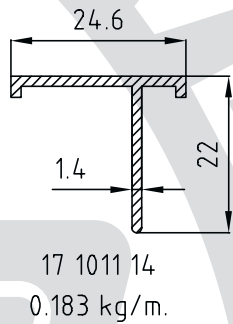
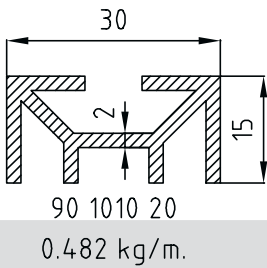
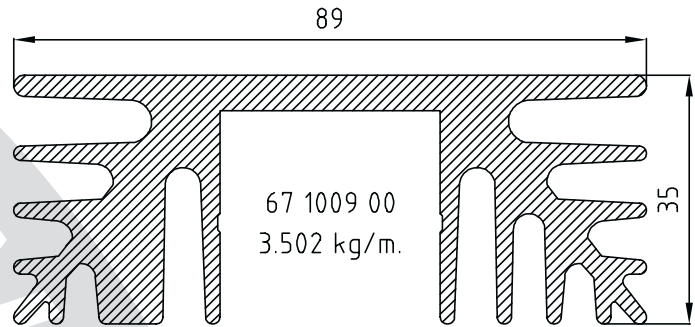
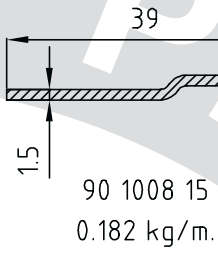
90 1006 15
0.325 kg/m.



90 1007 00
0.537 kg/m.

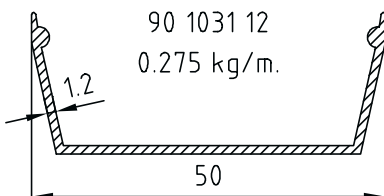
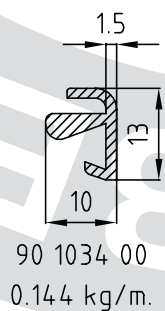
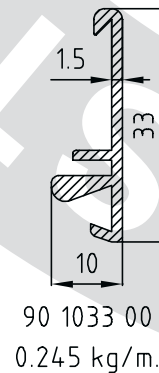
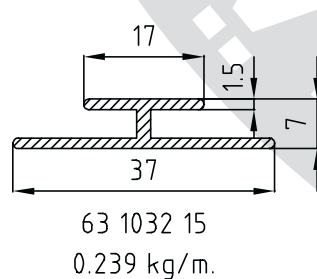
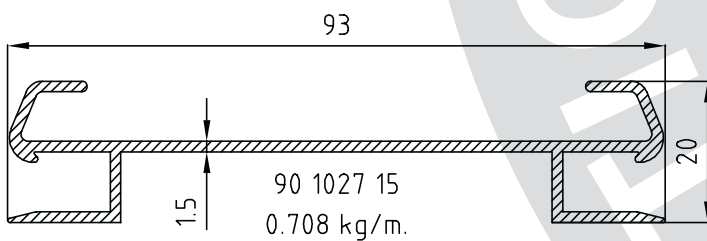
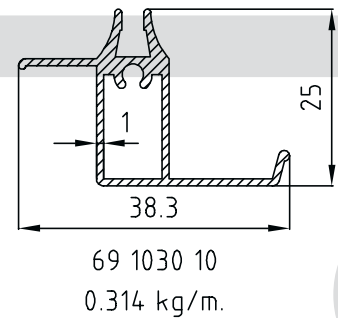
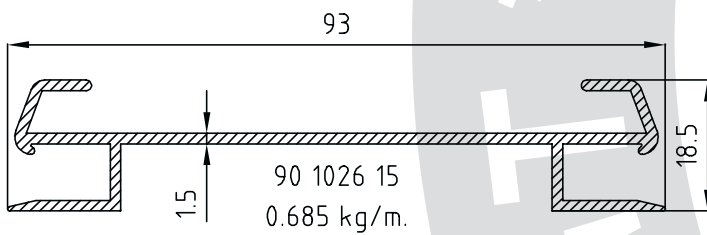
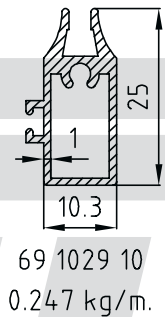
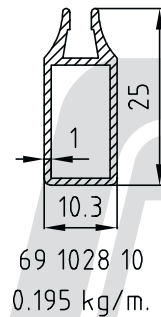
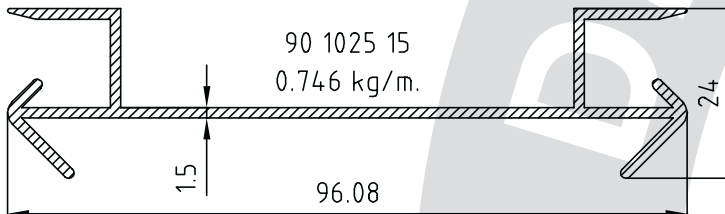
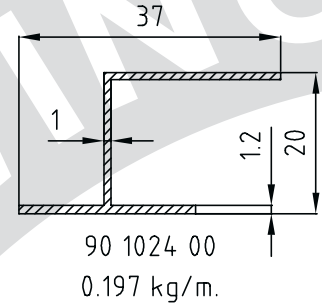
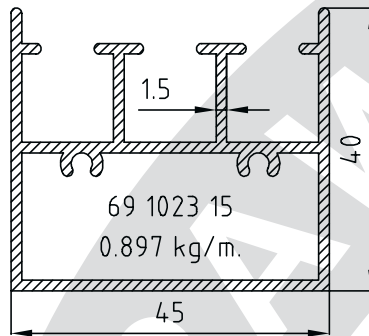
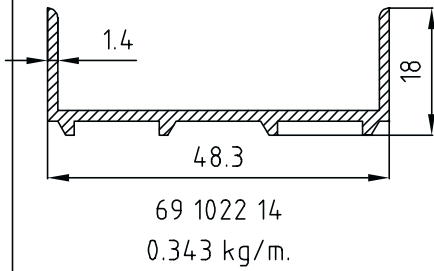
Alle Profile sind selbstverständlich eloxiert, pulverbeschichtet und auch in Fixlängen lieferbar.

Gruppe	Seite
90	10



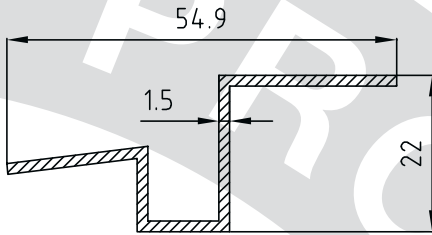
Alle Profile sind selbstverständlich eloxiert, pulverbeschichtet und auch in Fixlängen lieferbar.

Gruppe	Seite
90	11

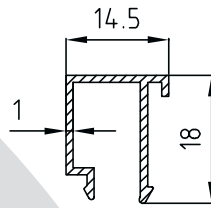


Alle Profile sind selbstverständlich eloxiert, pulverbeschichtet und auch in Fixlängen lieferbar.

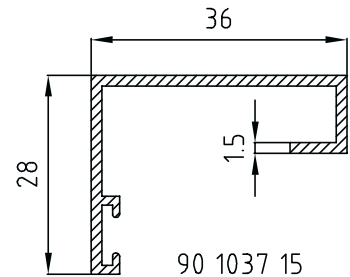
Gruppe	Seite
90	12



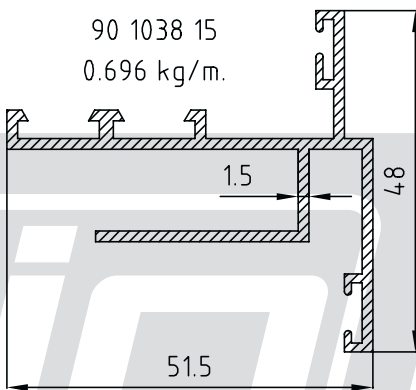
90 1035 15
0.349 kg/m.



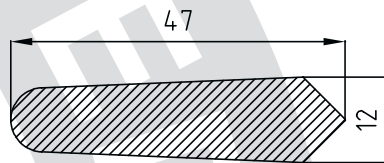
90 1036 10
0.146 kg/m.



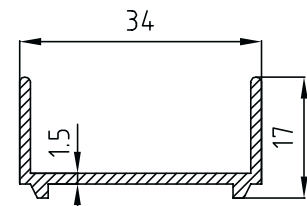
90 1037 15
0.345 kg/m.



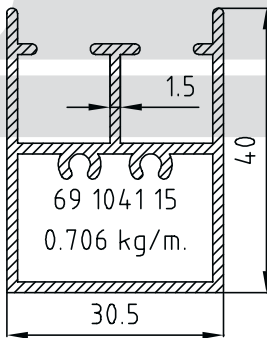
90 1038 15
0.696 kg/m.



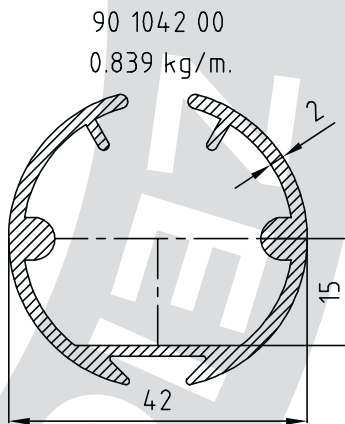
90 1039 00
1.225 kg/m.



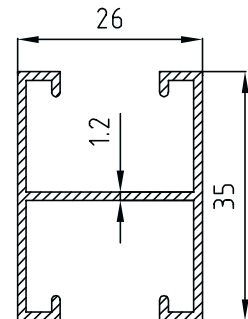
69 1040 15
0.268 kg/m.



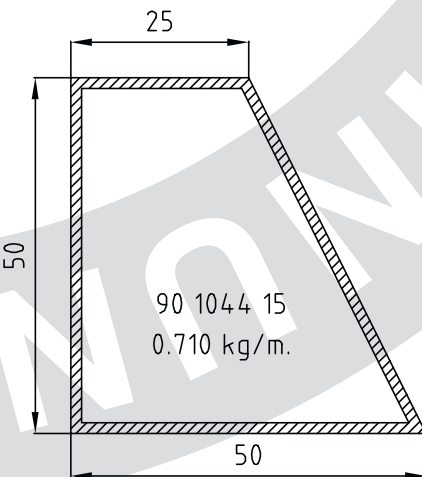
69 1041 15
0.706 kg/m.



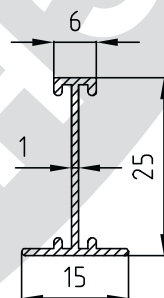
90 1042 00
0.839 kg/m.



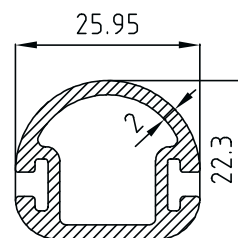
90 1043 12
0.395 kg/m.



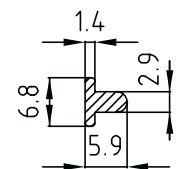
90 1044 15
0.710 kg/m.



90 1045 10
0.136 kg/m.



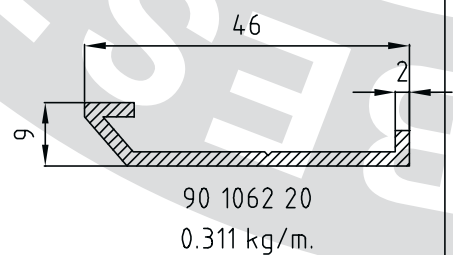
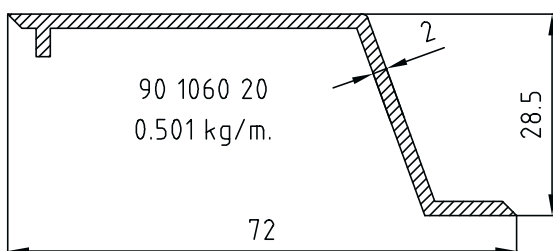
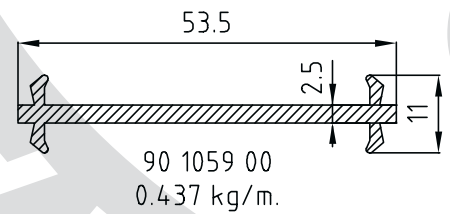
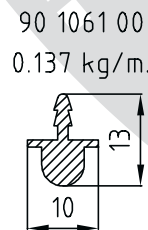
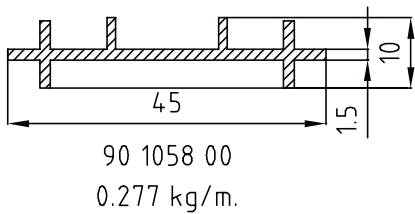
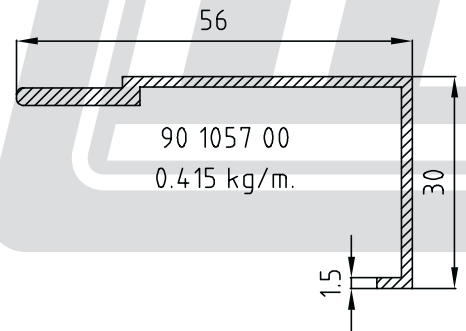
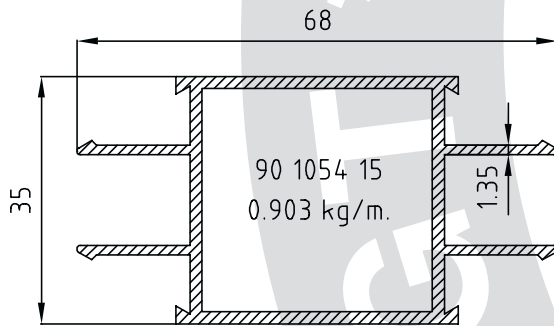
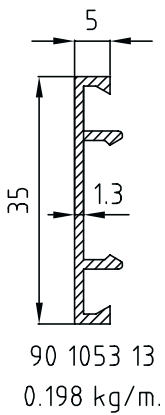
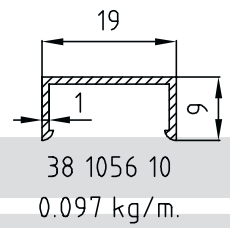
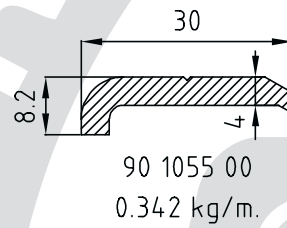
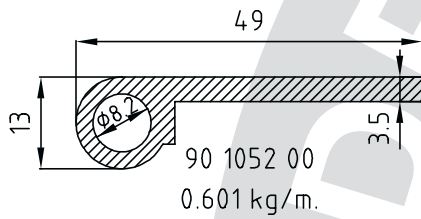
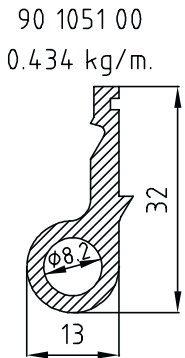
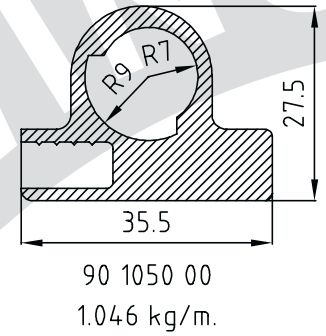
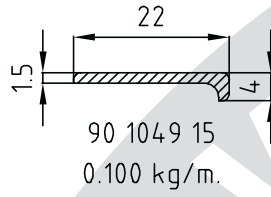
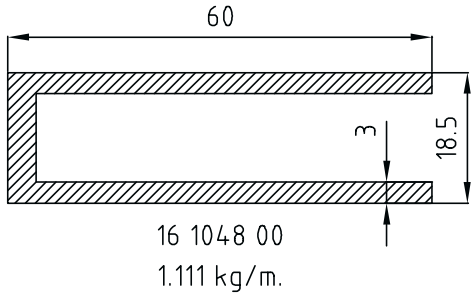
90 1046 20
0.508 kg/m.



90 1047 00
0.058 kg/m.

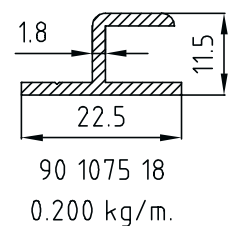
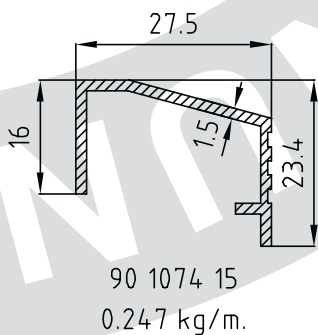
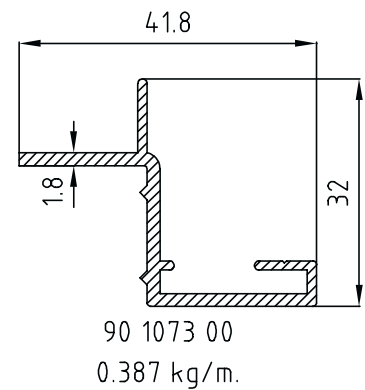
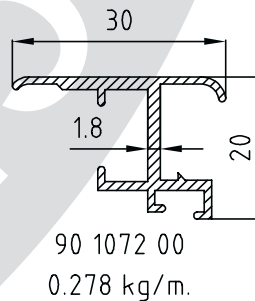
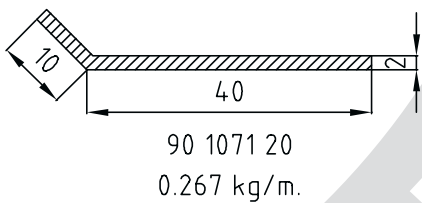
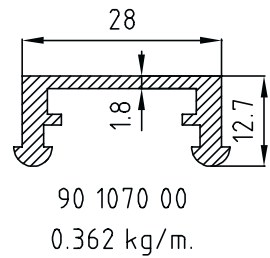
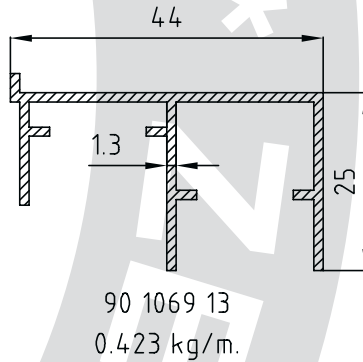
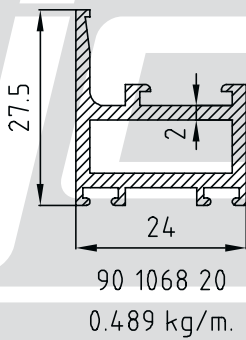
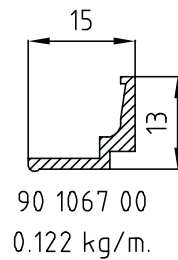
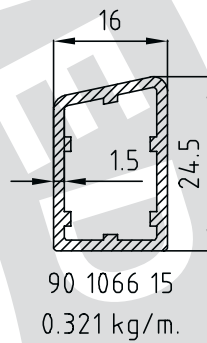
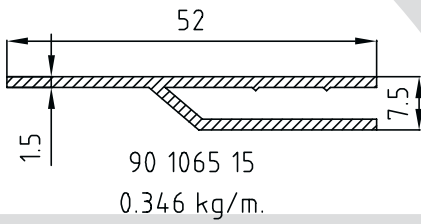
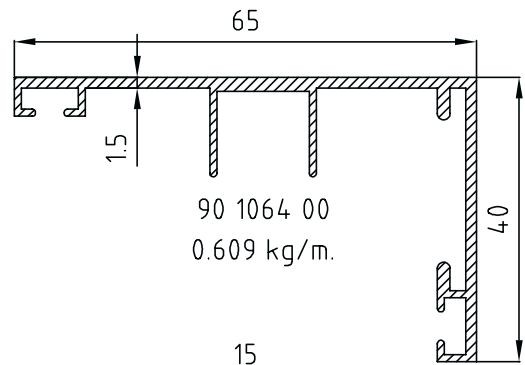
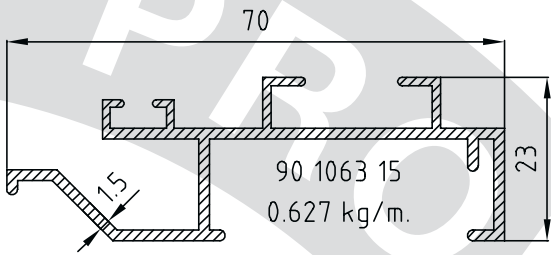
Alle Profile sind selbstverständlich eloxiert, pulverbeschichtet und auch in Fixlängen lieferbar.

Gruppe	Seite
90	13



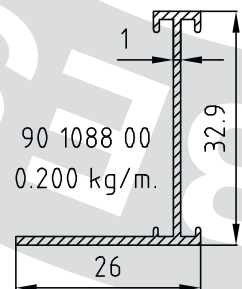
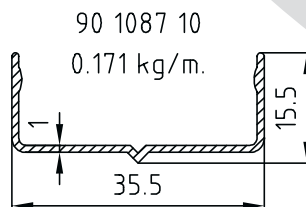
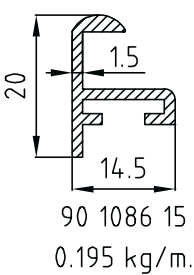
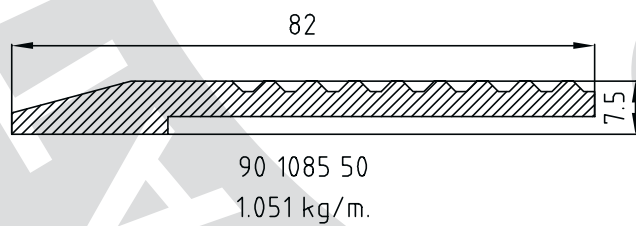
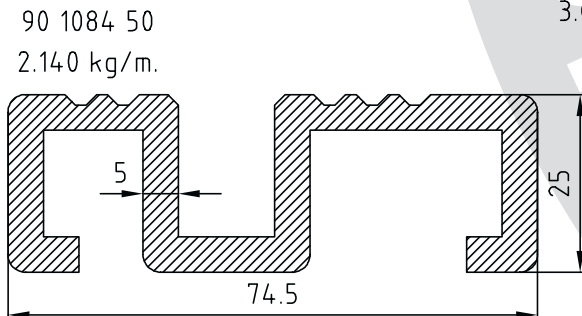
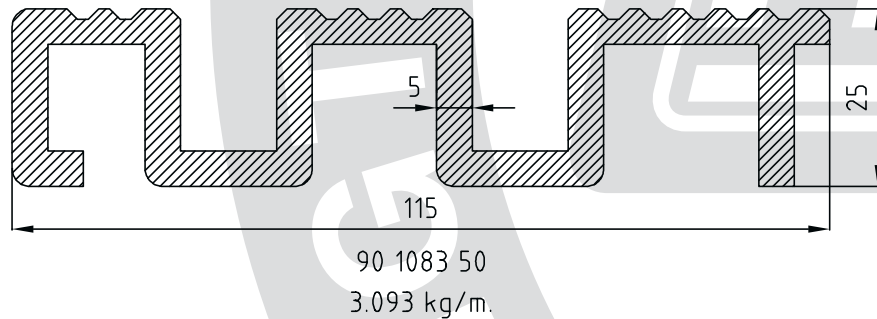
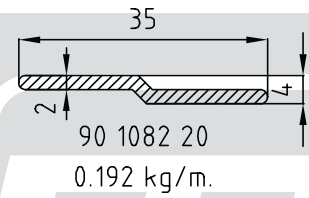
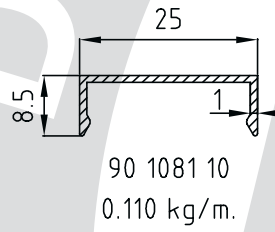
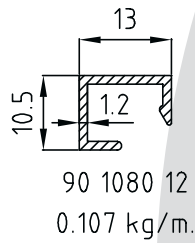
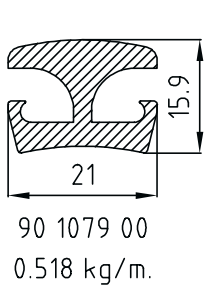
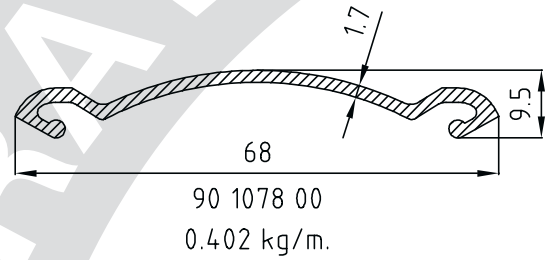
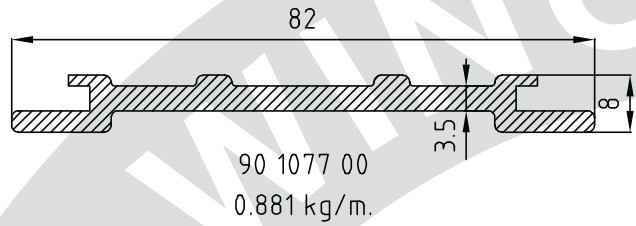
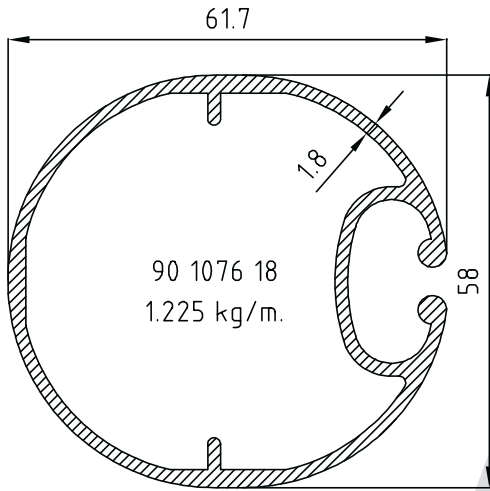
Alle Profile sind selbstverständlich eloxiert, pulverbeschichtet und auch in Fixlängen lieferbar.

Gruppe	Seite
90	14



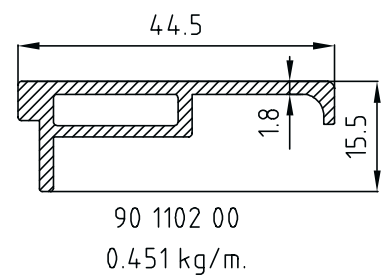
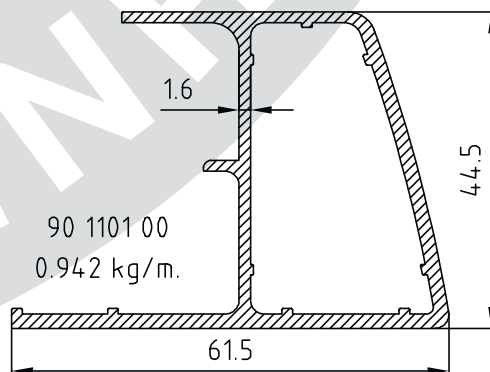
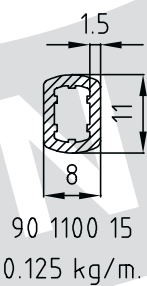
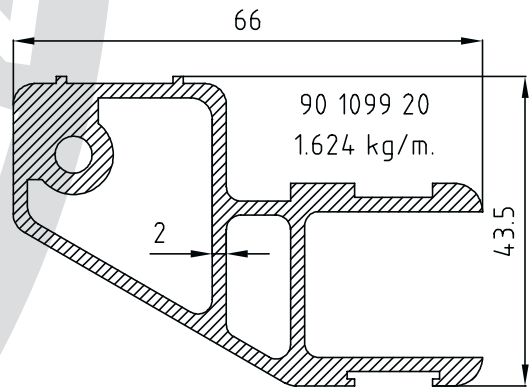
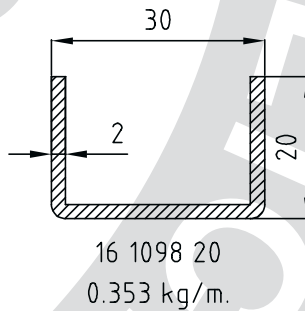
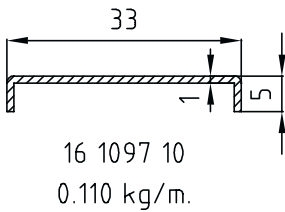
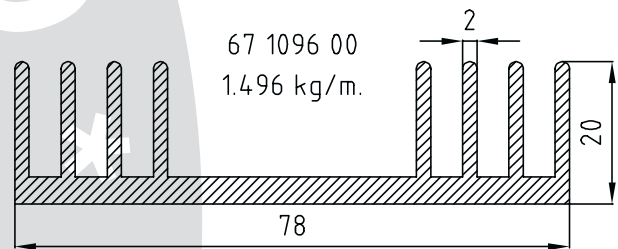
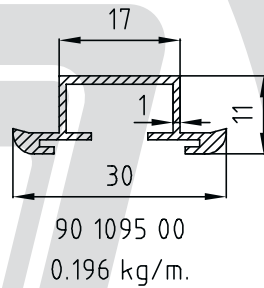
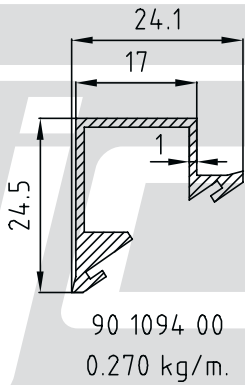
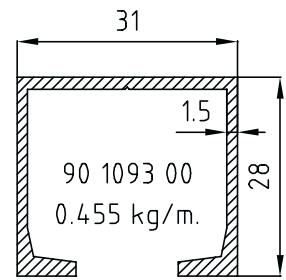
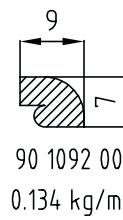
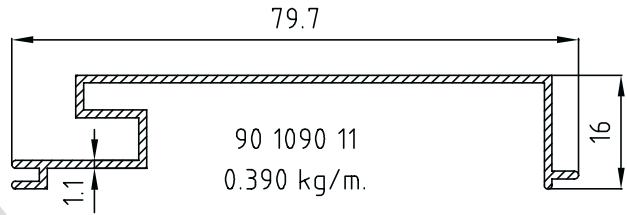
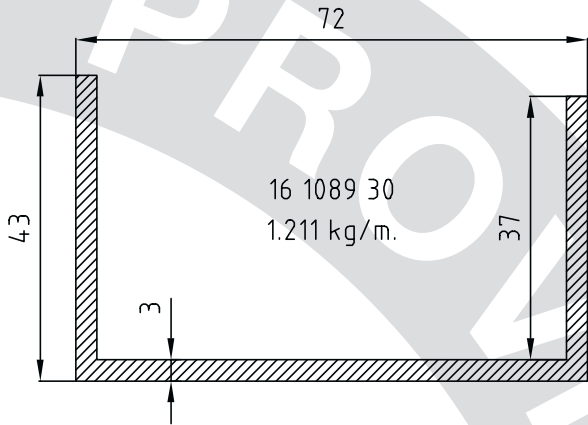
Alle Profile sind selbstverständlich eloxiert, pulverbeschichtet und auch in Fixlängen lieferbar.

Gruppe	Seite
90	15



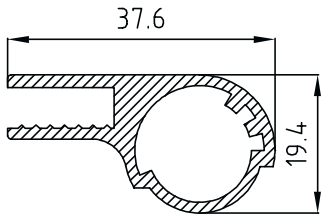
Alle Profile sind selbstverständlich eloxiert, pulverbeschichtet und auch in Fixlängen lieferbar.

Gruppe	Seite
90	16

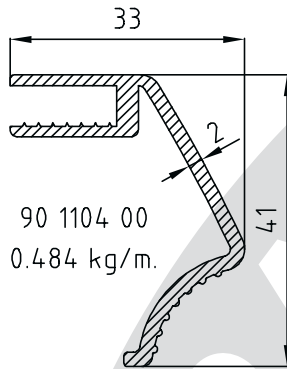


Alle Profile sind selbstverständlich eloxiert, pulverbeschichtet und auch in Fixlängen lieferbar.

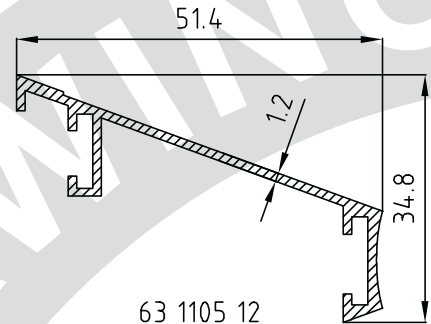
Gruppe	Seite
90	17



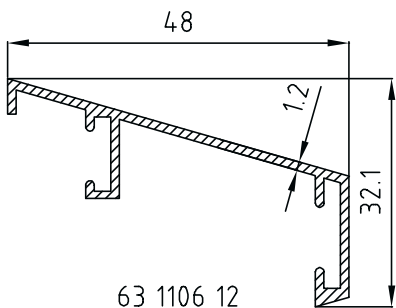
90 1103 00
0.522 kg/m.



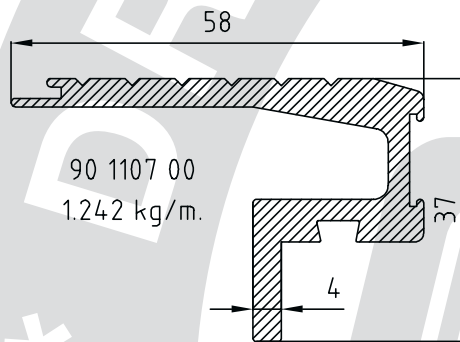
90 1104 00
0.484 kg/m.



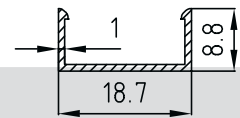
63 1105 12
0.351 kg/m.



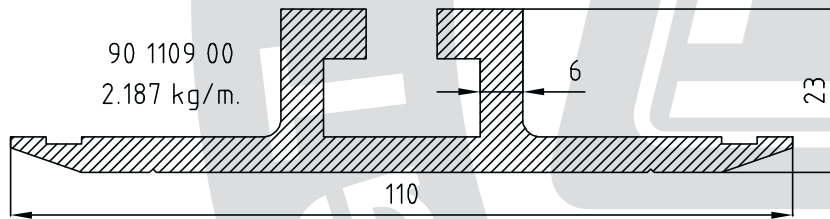
63 1106 12
0.330 kg/m.



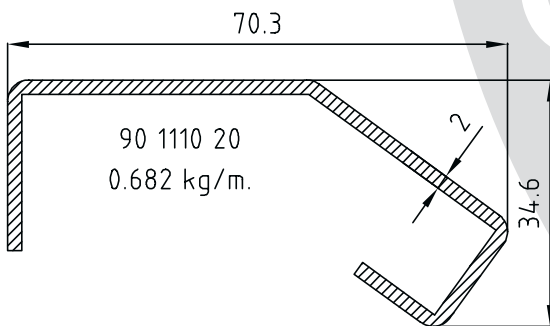
90 1107 00
1.242 kg/m.



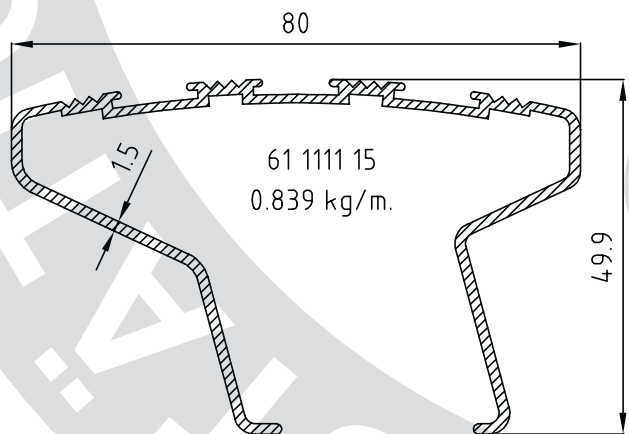
38 1108 10
0.086 kg/m.



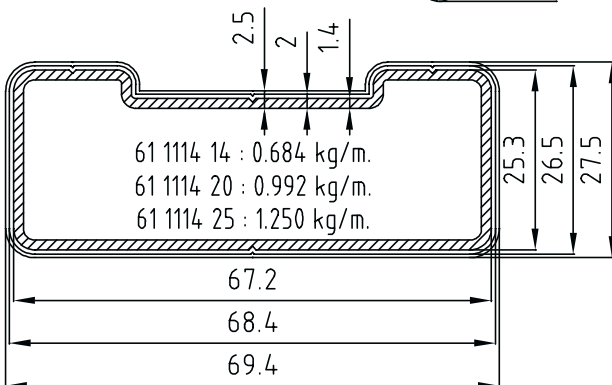
90 1109 00
2.187 kg/m.



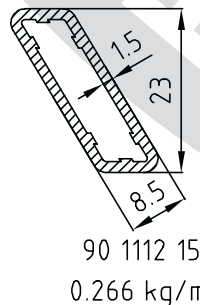
90 1110 20
0.682 kg/m.



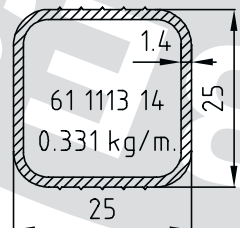
61 1111 15
0.839 kg/m.



61 1114 14 : 0.684 kg/m.
 61 1114 20 : 0.992 kg/m.
 61 1114 25 : 1.250 kg/m.



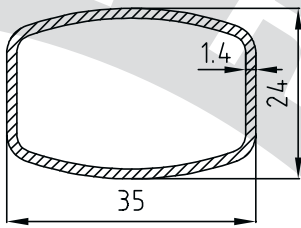
90 1112 15
0.266 kg/m.



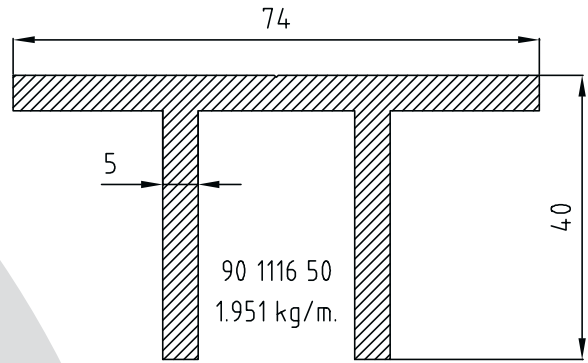
61 1113 14
0.331 kg/m.

Alle Profile sind selbstverständlich eloxiert, pulverbeschichtet und auch in Fixlängen lieferbar.

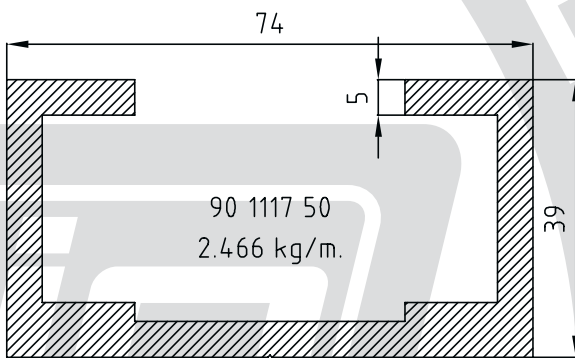
Gruppe	Seite
90	18



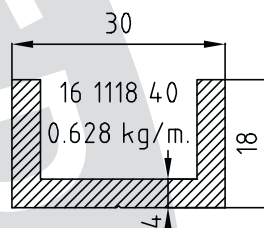
61 1115 14
0.374 kg/m.



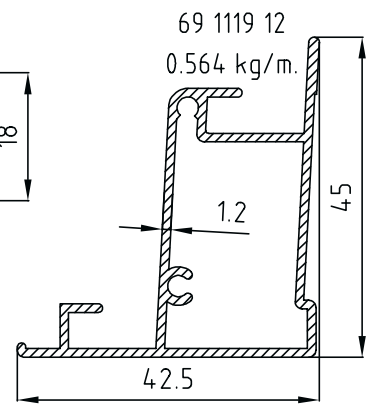
90 1116 50
1.951 kg/m.



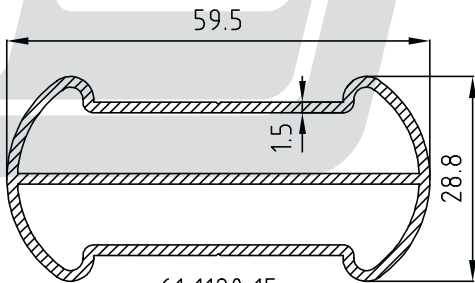
90 1117 50
2.466 kg/m.



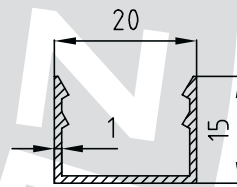
16 1118 40
0.628 kg/m.



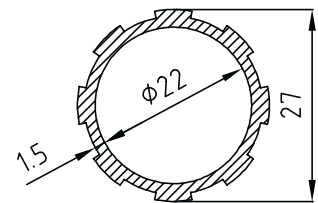
69 1119 12
0.564 kg/m.



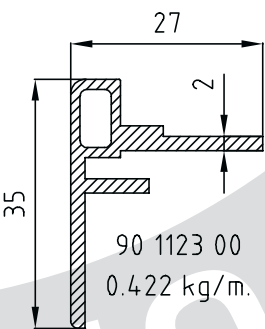
61 1120 15
0.878 kg/m.



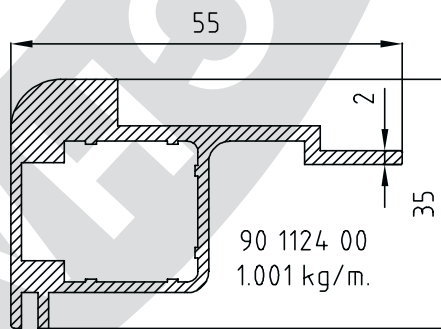
90 1121 10
0.141 kg/m.



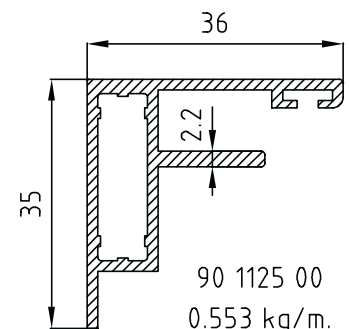
61 1122 00
0.411 kg/m.



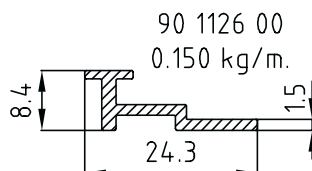
90 1123 00
0.422 kg/m.



90 1124 00
1.001 kg/m.



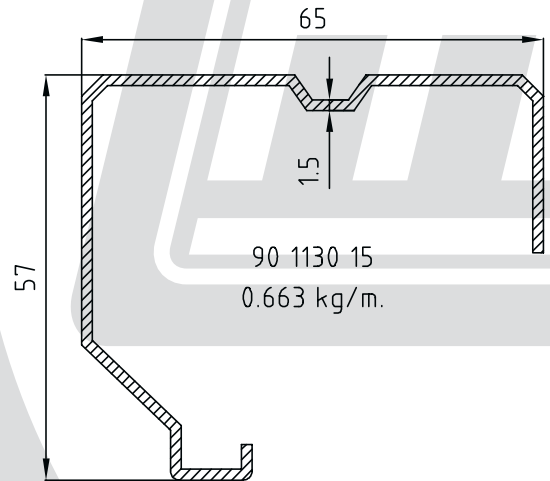
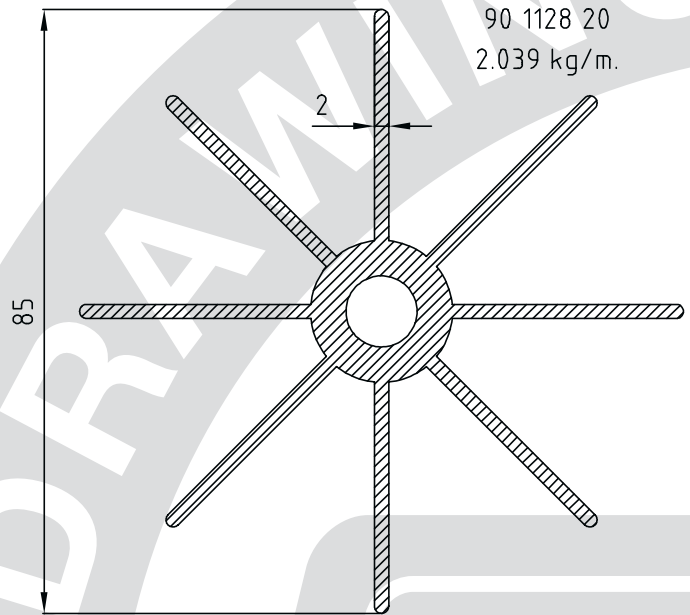
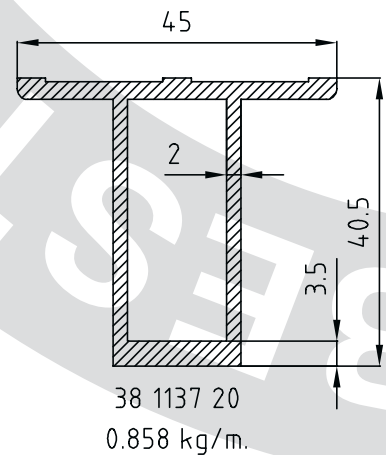
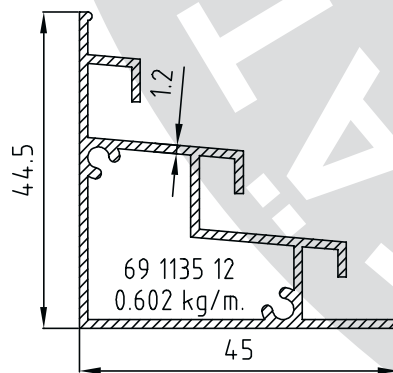
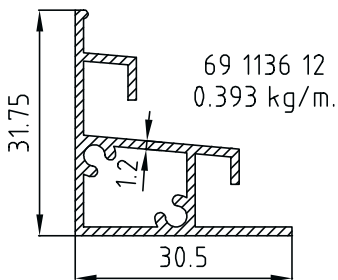
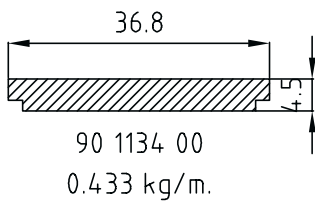
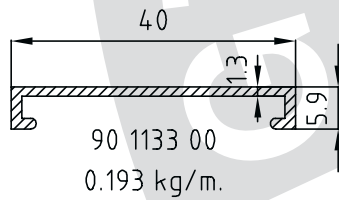
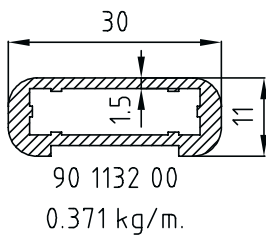
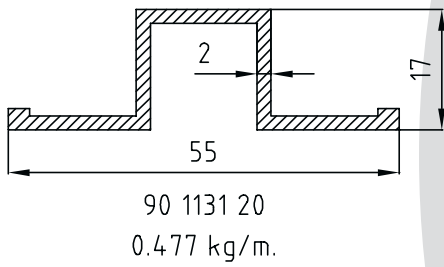
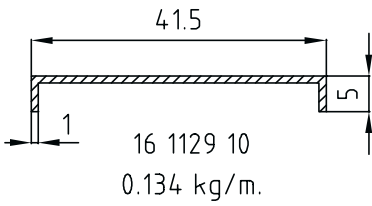
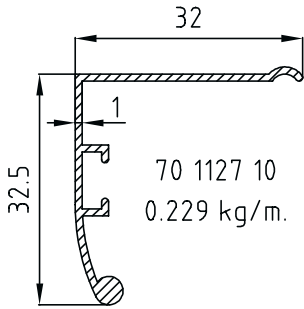
90 1125 00
0.553 kg/m.



90 1126 00
0.150 kg/m.

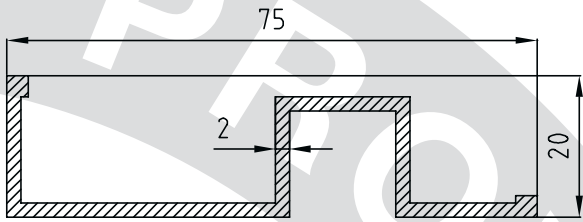
Alle Profile sind selbstverständlich eloxiert, pulverbeschichtet und auch in Fixlängen lieferbar.

Gruppe	Seite
90	19

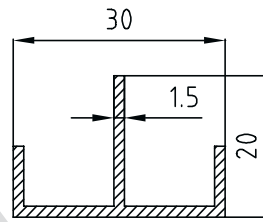


Alle Profile sind selbstverständlich eloxiert, pulverbeschichtet und auch in Fixlängen lieferbar.

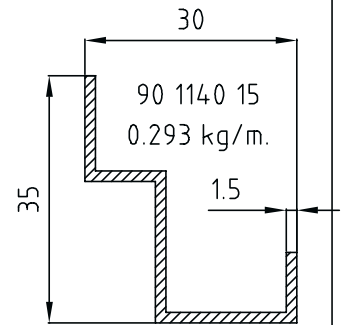
Gruppe	Seite
90	20



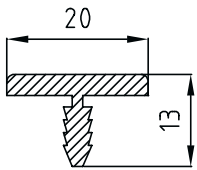
90 1138 20
0.683 kg/m.



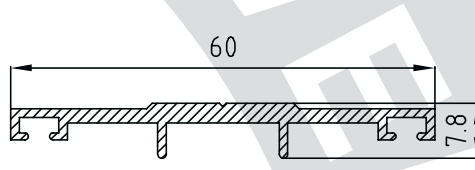
90 1139 15
0.266 kg/m.



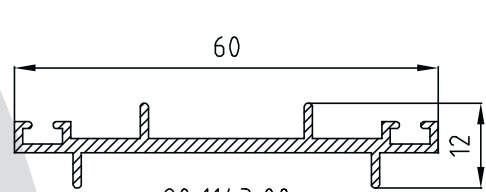
90 1140 15
0.293 kg/m.



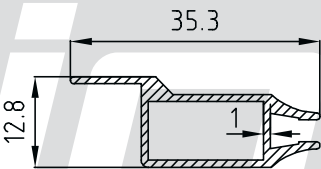
90 1141 00
0.242 kg/m.



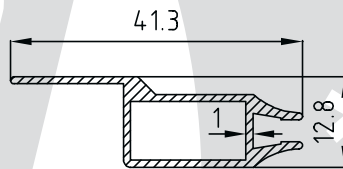
90 1142 00
0.421 kg/m.



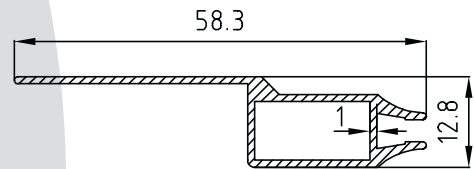
90 1143 00
0.408 kg/m.



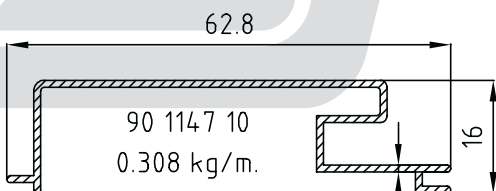
69 1144 10
0.248 kg/m.



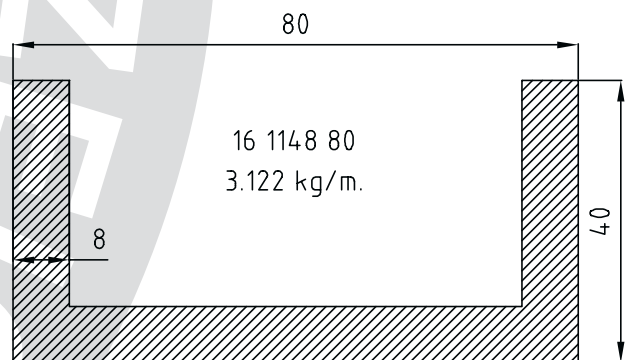
69 1145 10
0.264 kg/m.



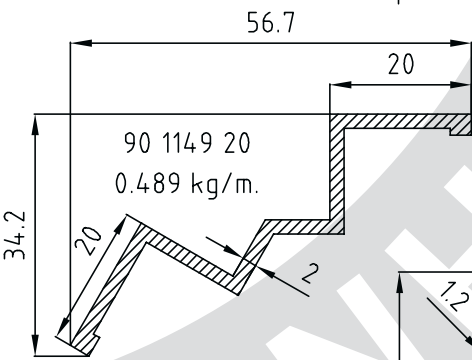
69 1146 10
0.310 kg/m.



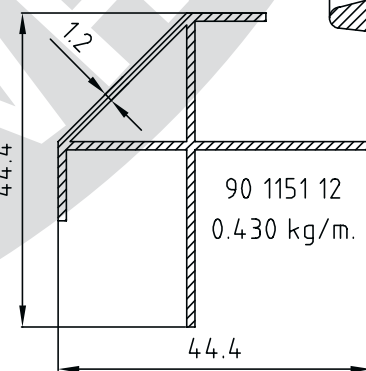
90 1147 10
0.308 kg/m.



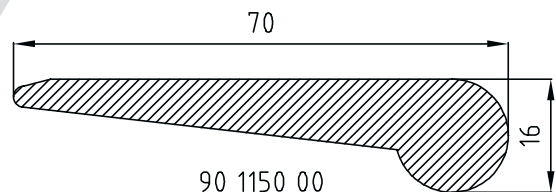
16 1148 80
3.122 kg/m.



90 1149 20
0.489 kg/m.



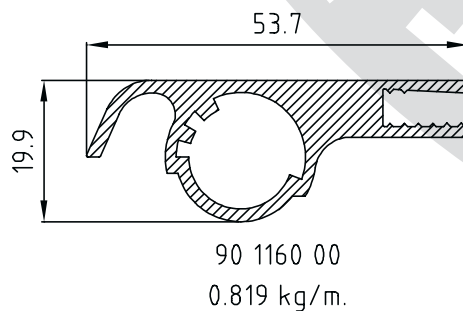
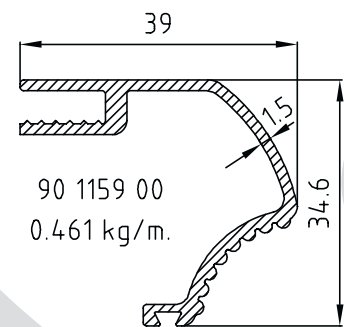
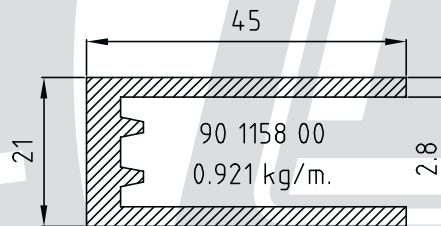
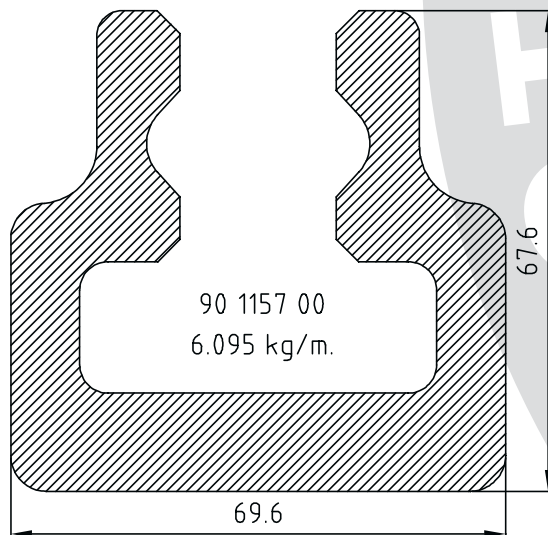
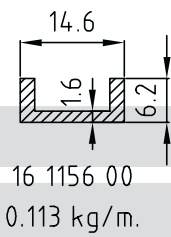
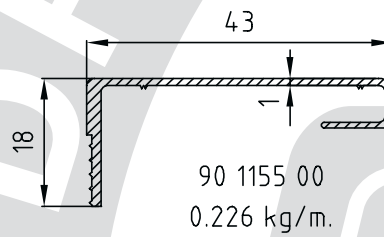
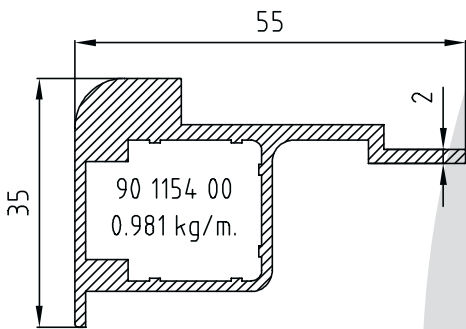
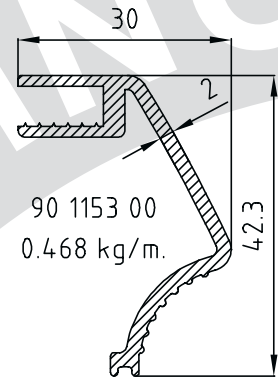
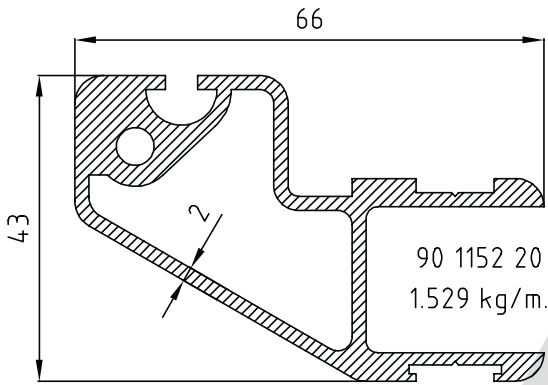
90 1151 12
0.430 kg/m.



90 1150 00
1.582 kg/m.

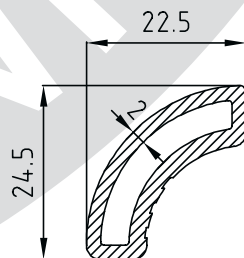
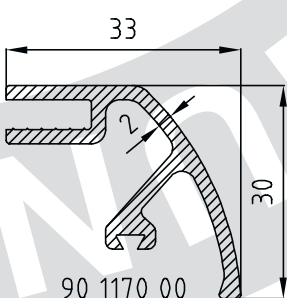
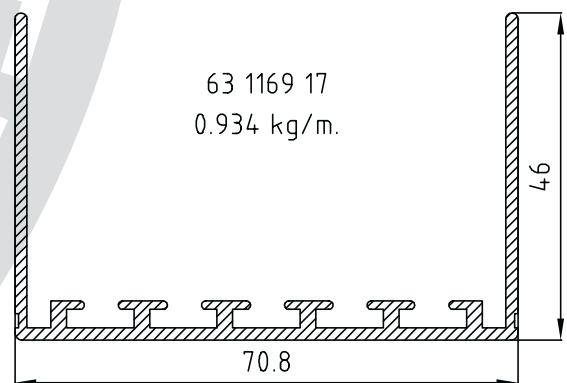
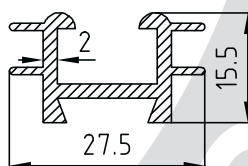
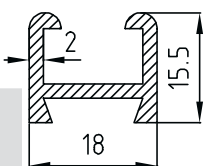
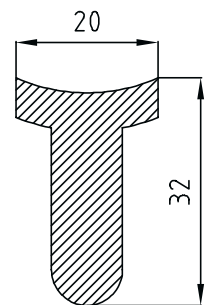
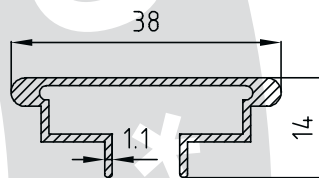
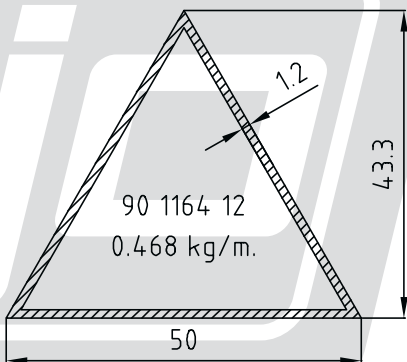
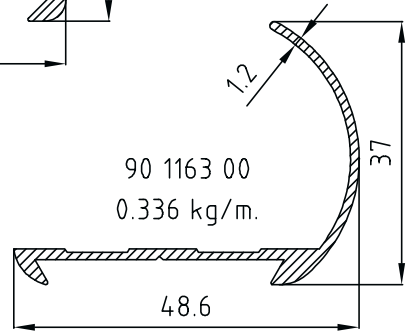
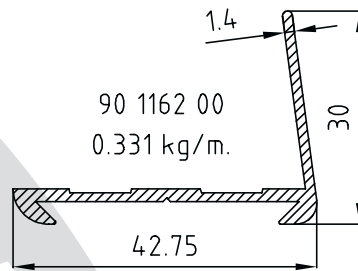
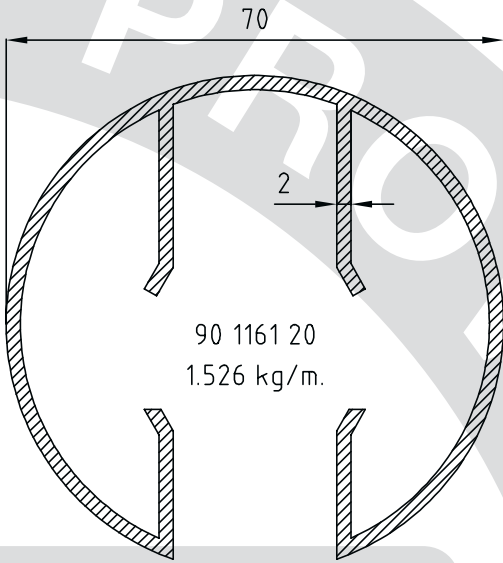
Alle Profile sind selbstverständlich eloxiert, pulverbeschichtet und auch in Fixlängen lieferbar.

Gruppe	Seite
90	21



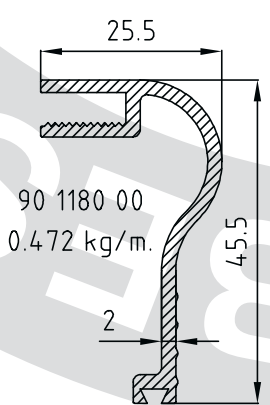
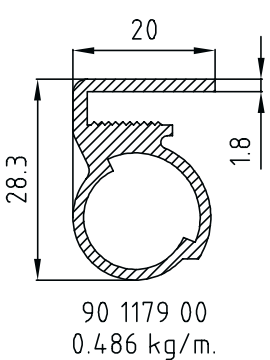
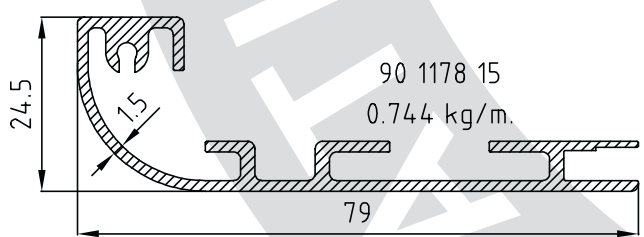
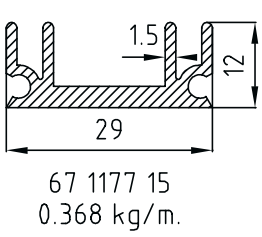
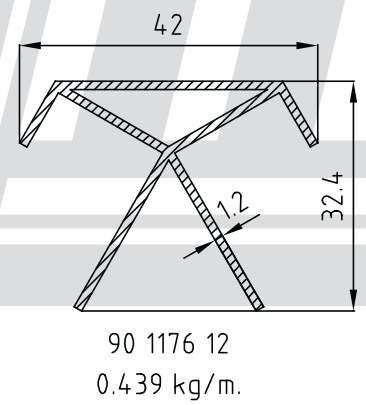
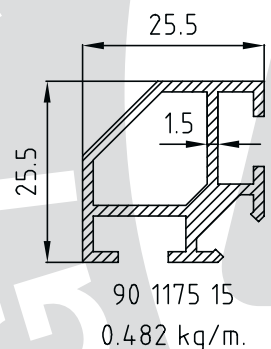
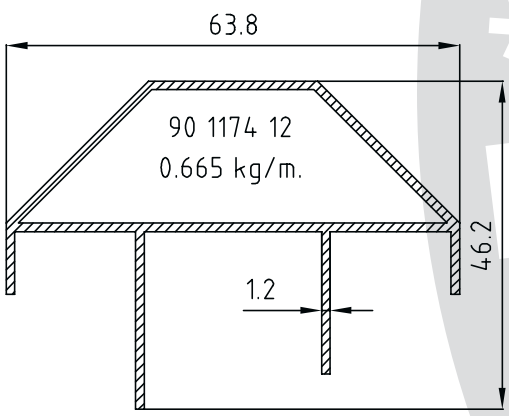
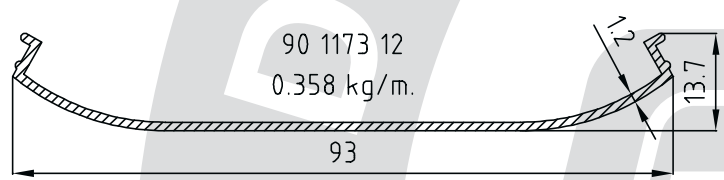
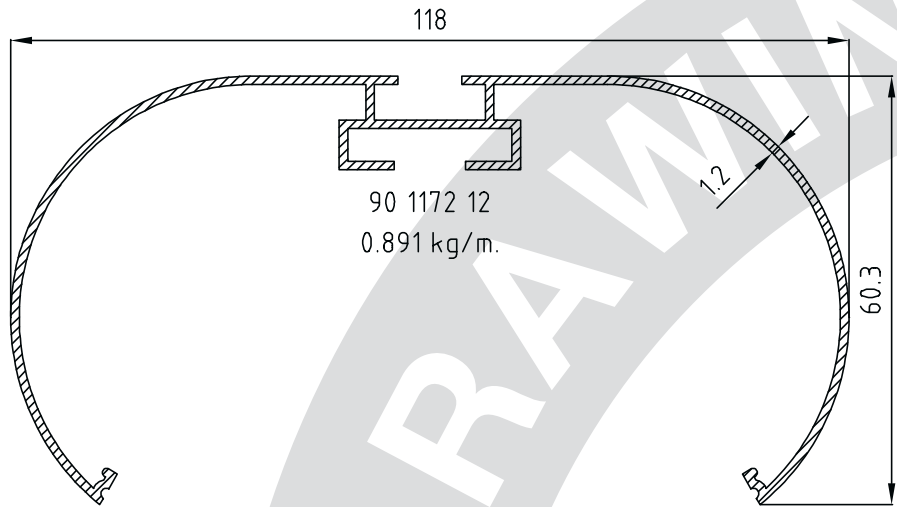
Alle Profile sind selbstverständlich eloxiert, pulverbeschichtet und auch in Fixlängen lieferbar.

Gruppe	Seite
90	22



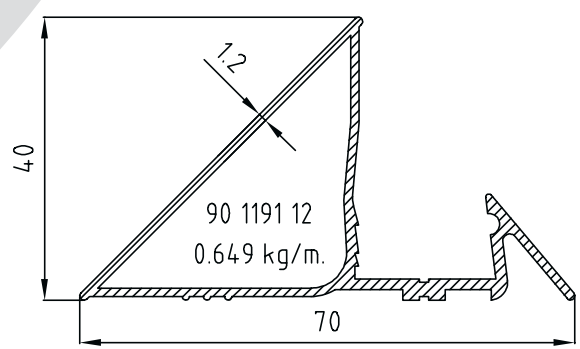
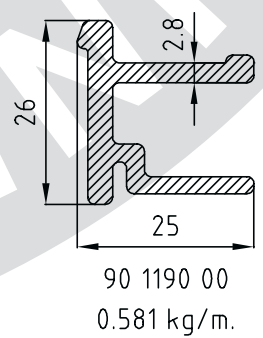
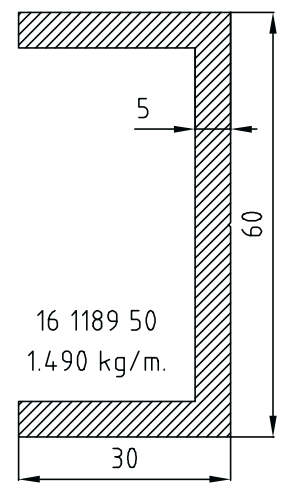
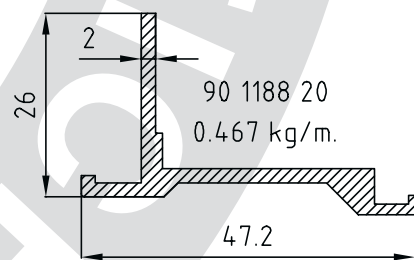
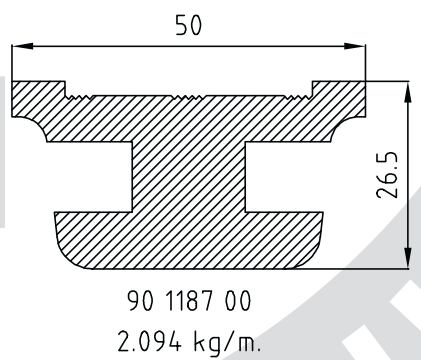
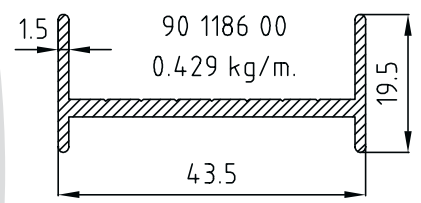
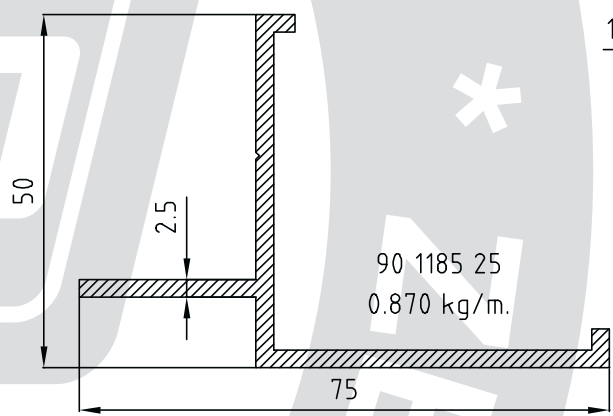
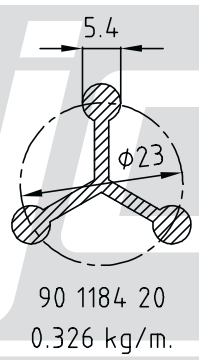
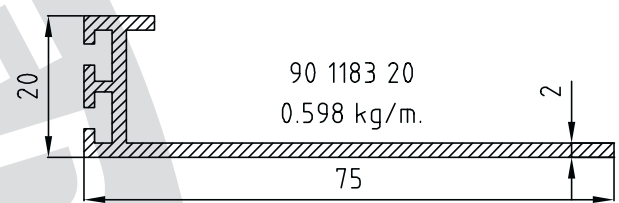
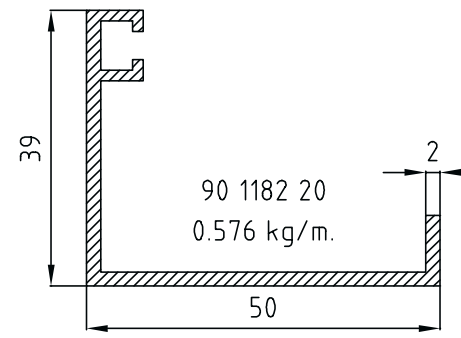
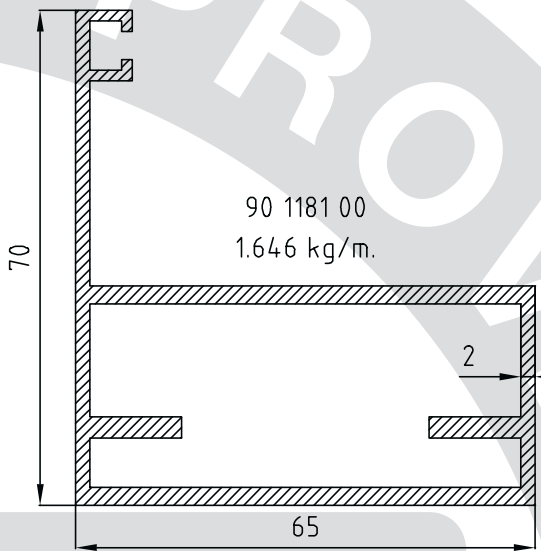
Alle Profile sind selbstverständlich eloxiert, pulverbeschichtet und auch in Fixlängen lieferbar.

Gruppe	Seite
90	23



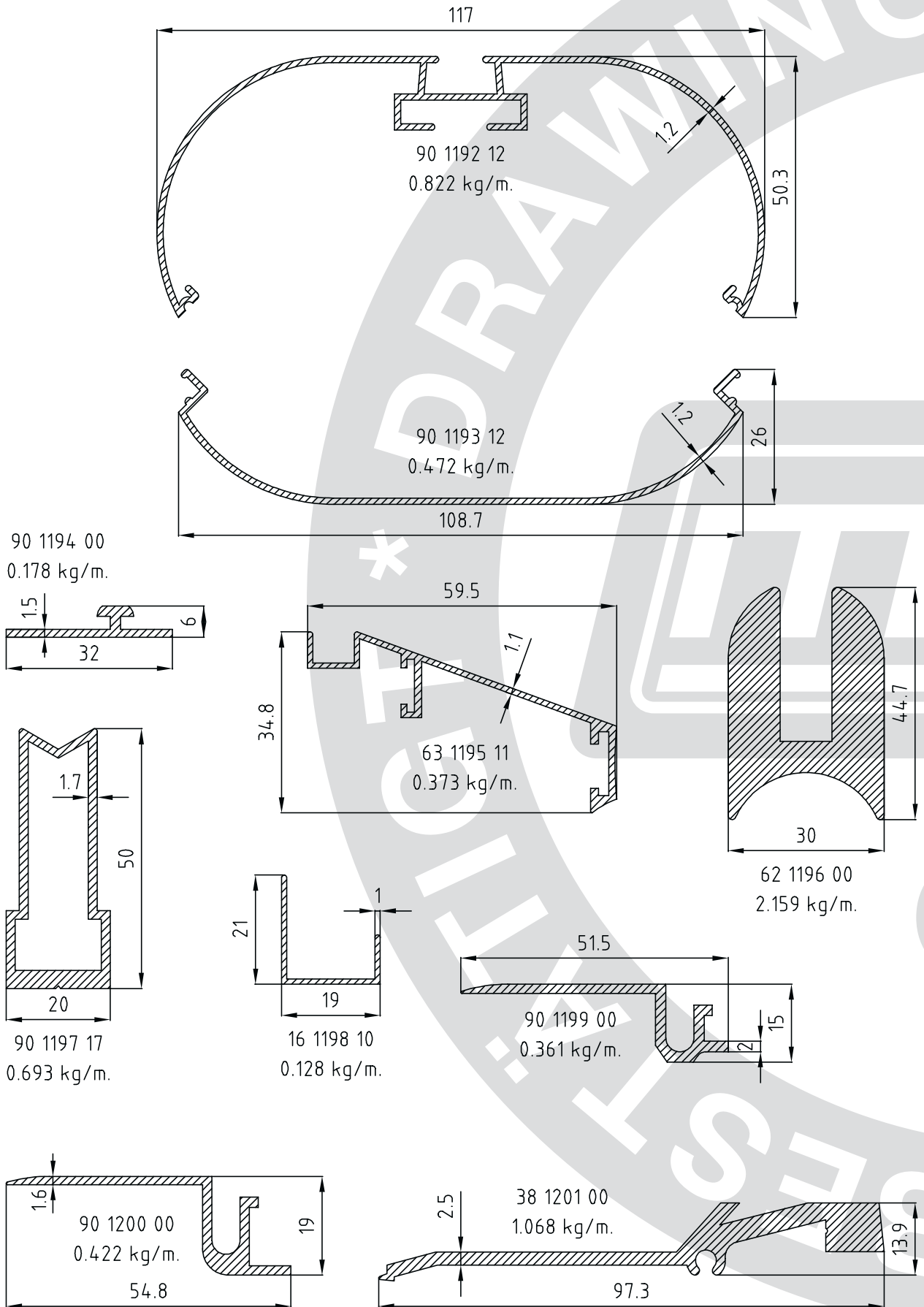
Alle Profile sind selbstverständlich eloxiert, pulverbeschichtet und auch in Fixlängen lieferbar.

Gruppe	Seite
90	24



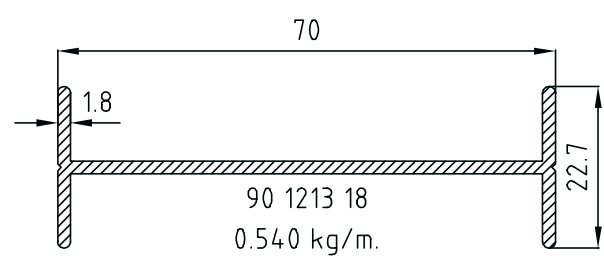
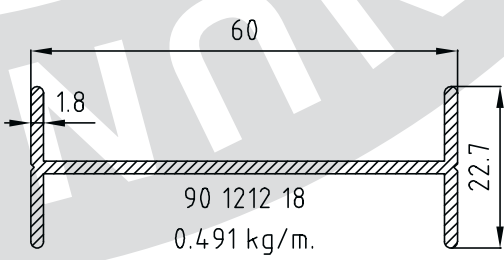
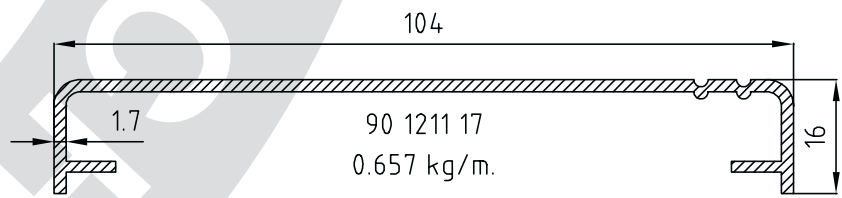
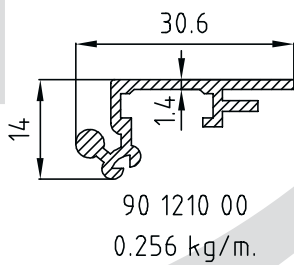
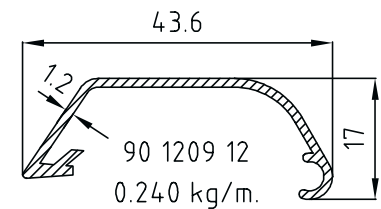
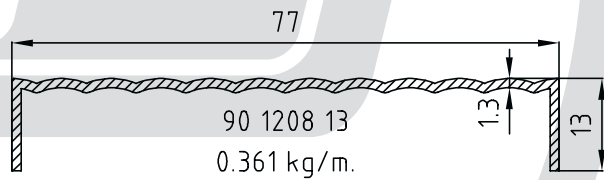
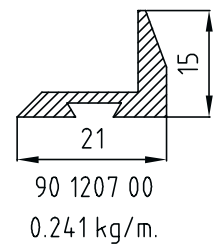
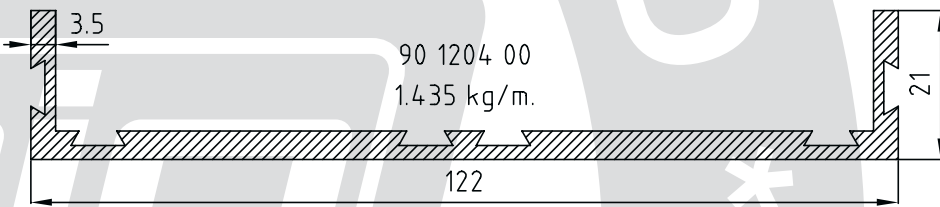
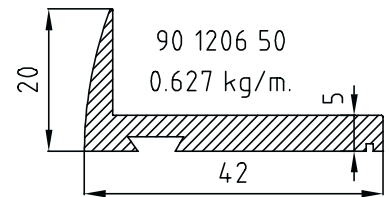
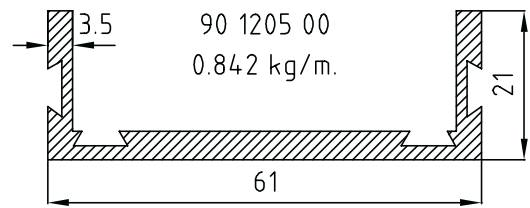
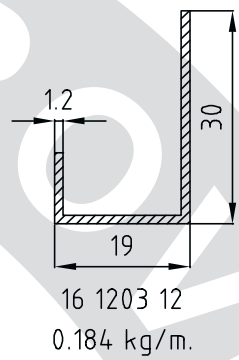
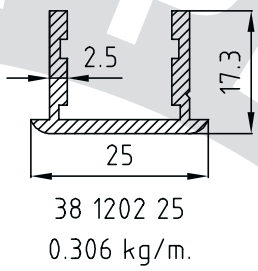
Alle Profile sind selbstverständlich eloxiert, pulverbeschichtet und auch in Fixlängen lieferbar.

Gruppe	Seite
90	25



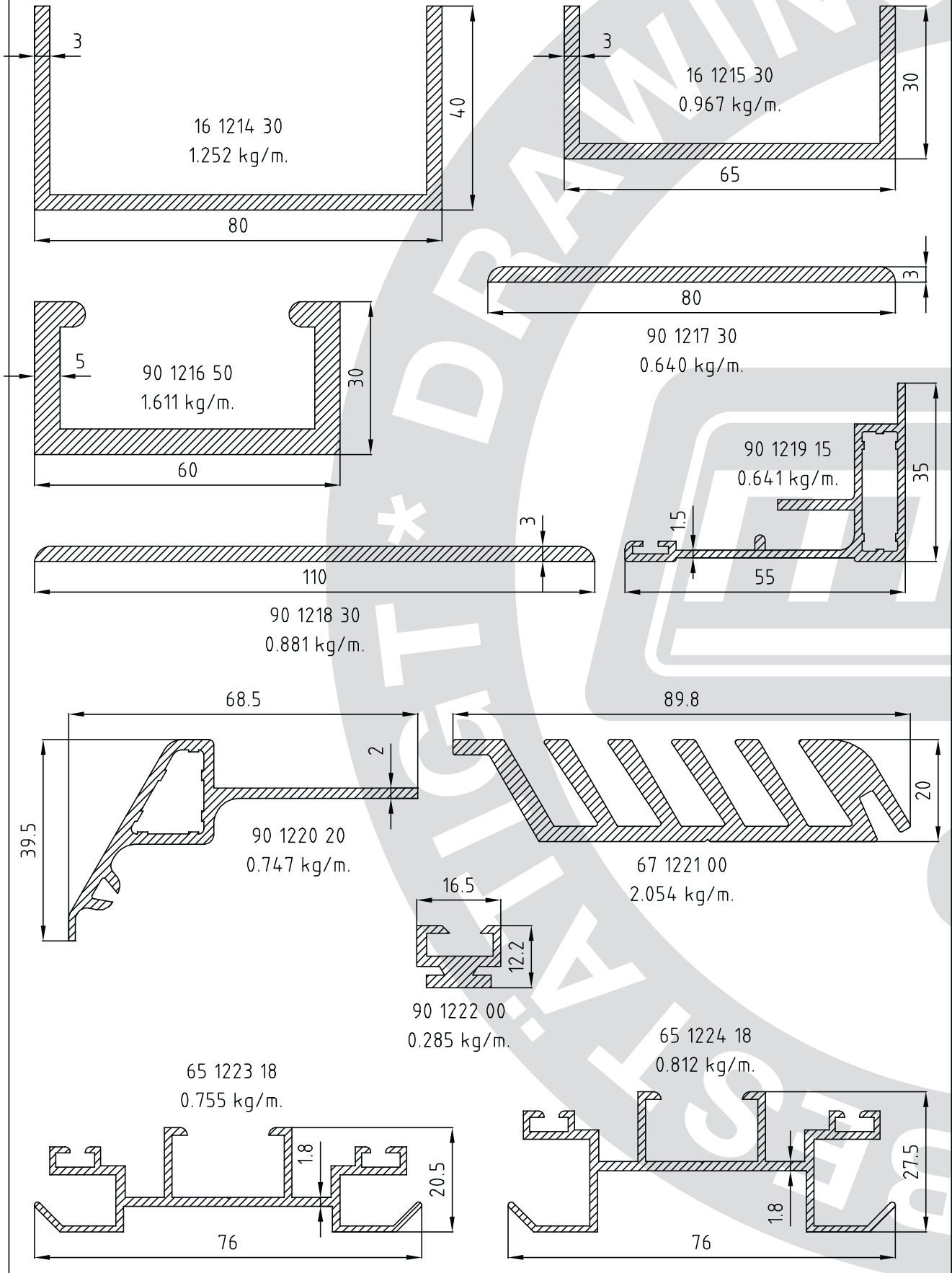
Alle Profile sind selbstverständlich eloxiert, pulverbeschichtet und auch in Fixlängen lieferbar.

Gruppe	Seite
90	26



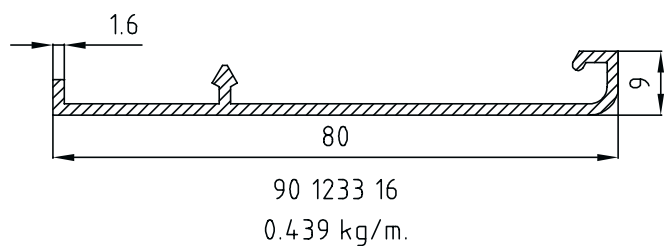
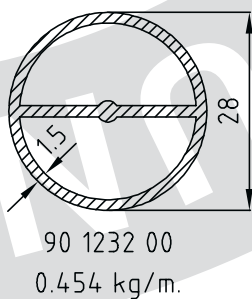
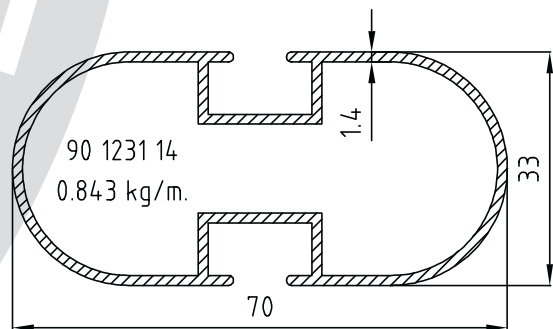
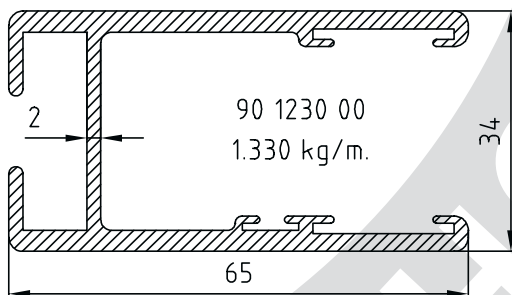
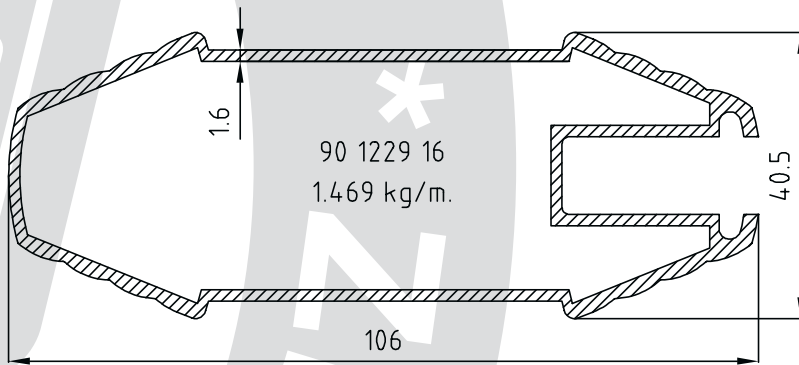
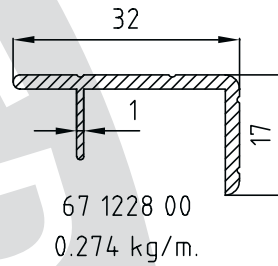
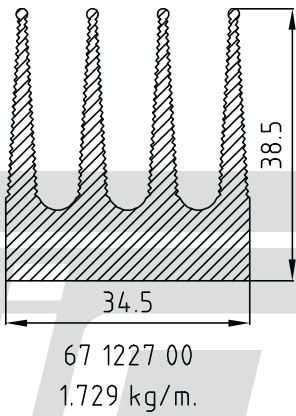
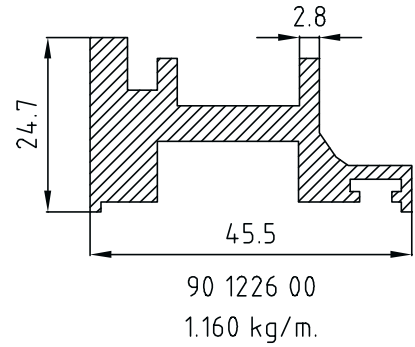
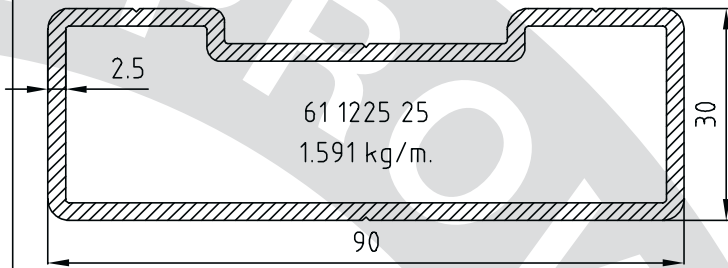
Alle Profile sind selbstverständlich eloxiert, pulverbeschichtet und auch in Fixlängen lieferbar.

Gruppe	Seite
90	27



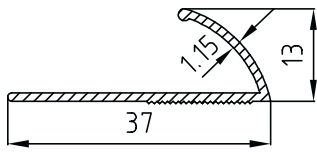
Alle Profile sind selbstverständlich eloxiert, pulverbeschichtet und auch in Fixlängen lieferbar.

Gruppe	Seite
90	28

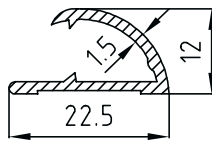


Alle Profile sind selbstverständlich eloxiert, pulverbeschichtet und auch in Fixlängen lieferbar.

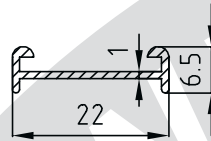
Gruppe	Seite
90	29



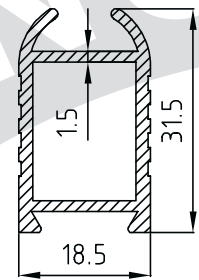
90 1234 12
0.177 kg/m.



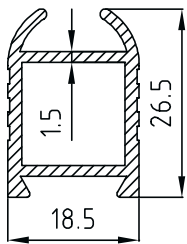
90 1235 00
0.169 kg/m.



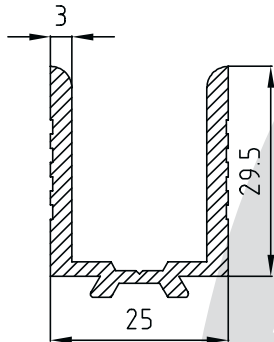
90 1236 10
0.100 kg/m.



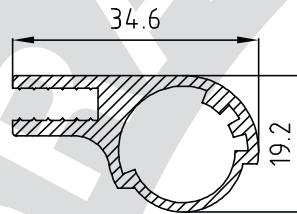
90 1237 00
0.450 kg/m.



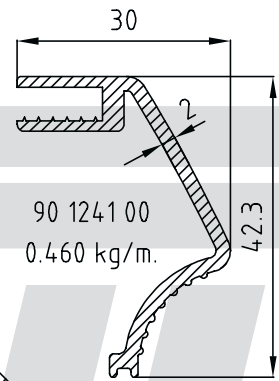
90 1238 00
0.399 kg/m.



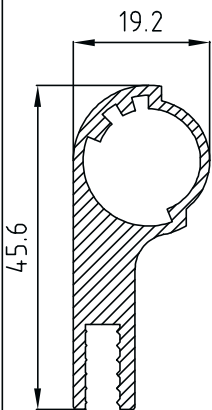
90 1239 00
0.601 kg/m.



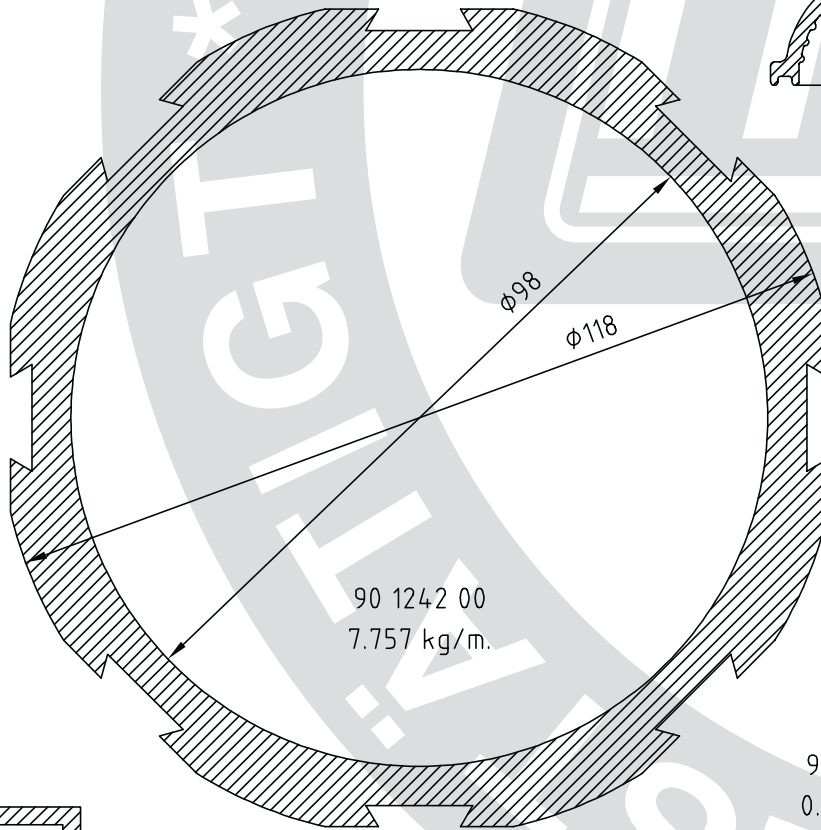
90 1240 00
0.508 kg/m.



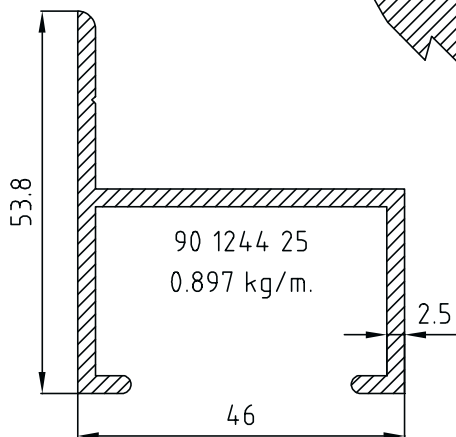
90 1241 00
0.460 kg/m.



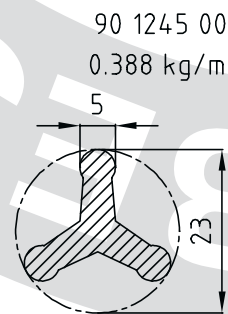
90 1243 00
0.756 kg/m.



90 1242 00
7.757 kg/m.



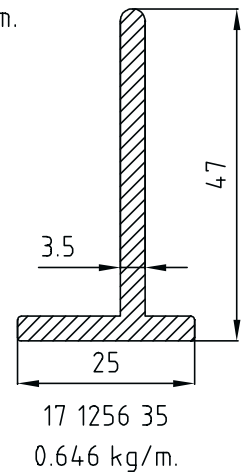
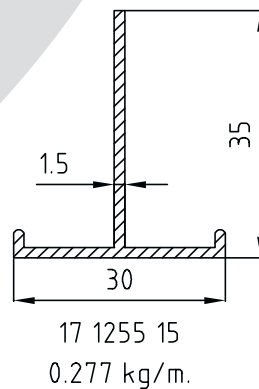
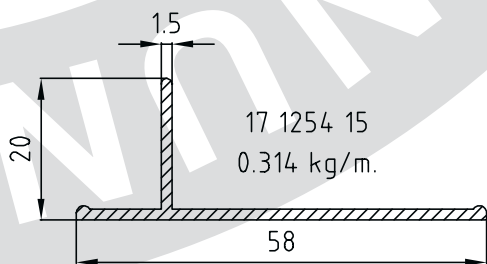
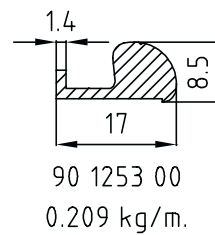
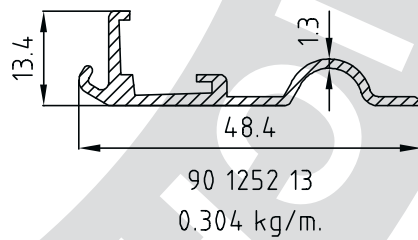
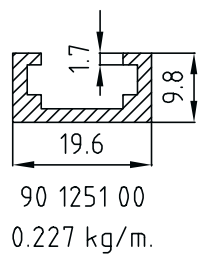
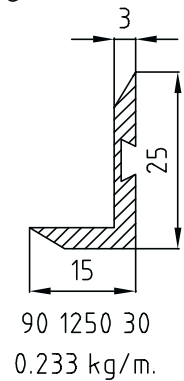
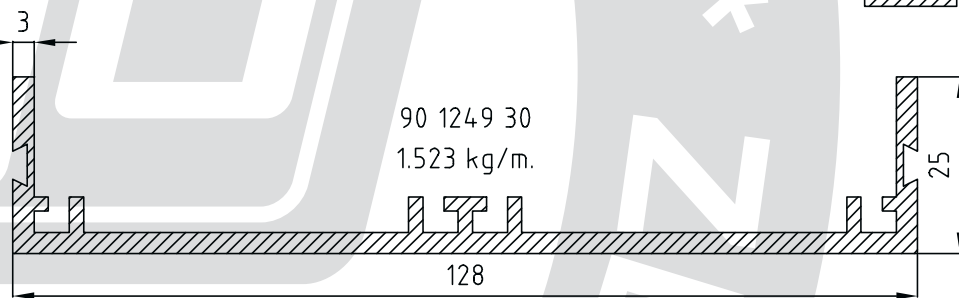
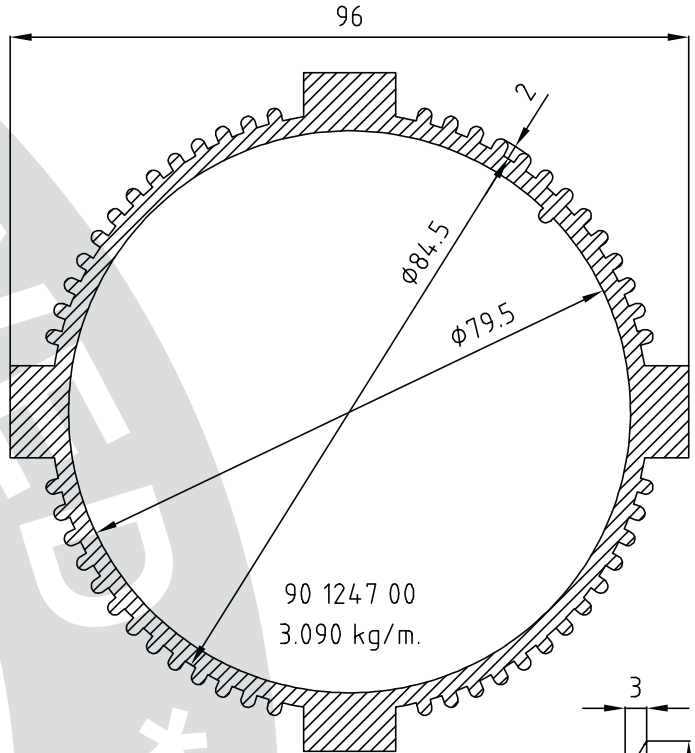
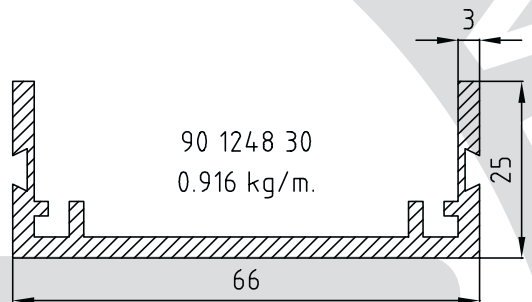
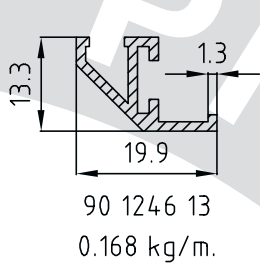
90 1244 25
0.897 kg/m.



90 1245 00
0.388 kg/m.

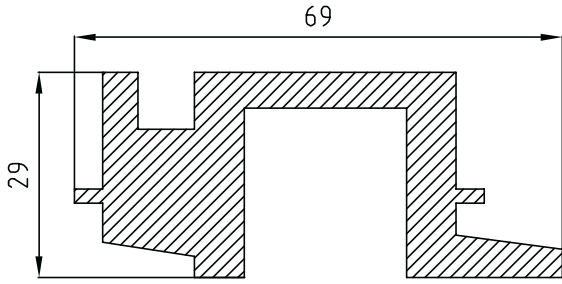
Alle Profile sind selbstverständlich eloxiert, pulverbeschichtet und auch in Fixlängen lieferbar.

Gruppe	Seite
90	30

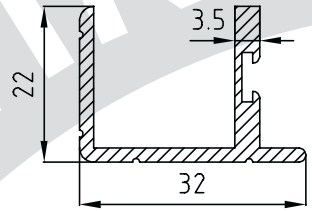


Alle Profile sind selbstverständlich eloxiert, pulverbeschichtet und auch in Fixlängen lieferbar.

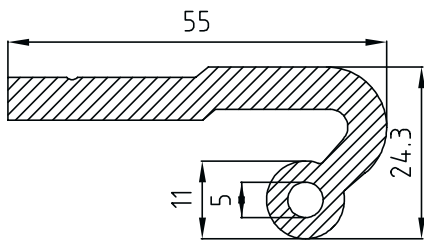
Gruppe	Seite
90	31



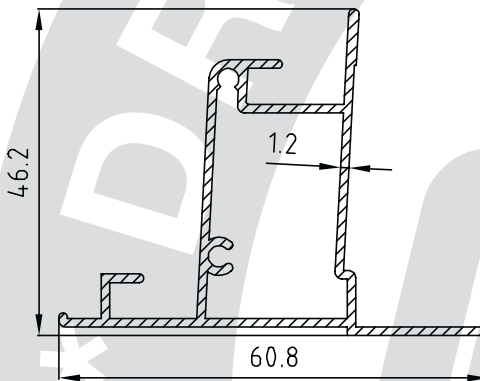
90 1257 00
2.366 kg/m.



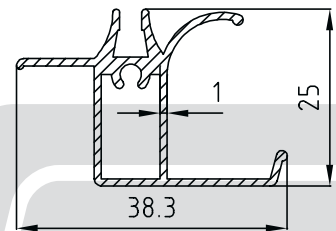
90 1258 20
0.421 kg/m.



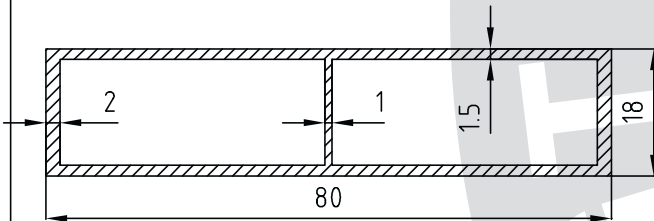
90 1259 00
1.228 kg/m.



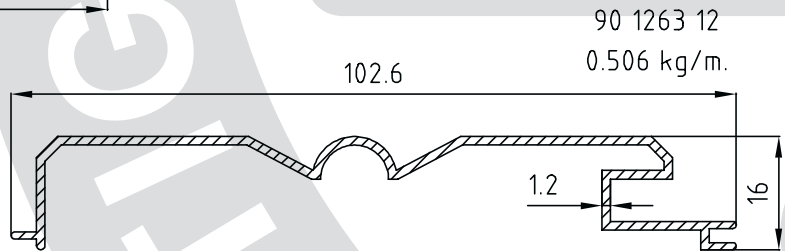
69 1260 12
0.629 kg/m.



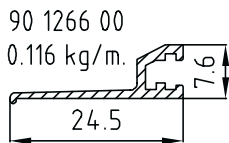
69 1261 10
0.352 kg/m.



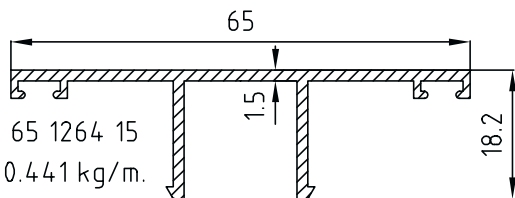
90 1262 00
0.854 kg/m.



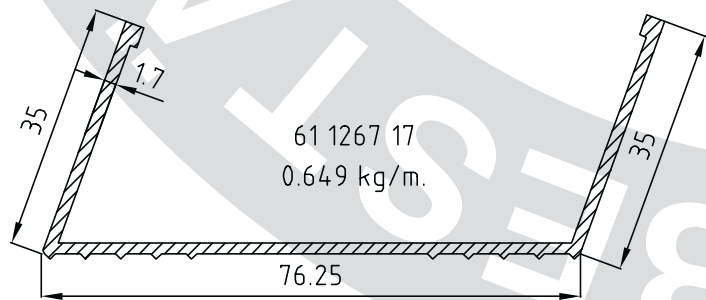
90 1263 12
0.506 kg/m.



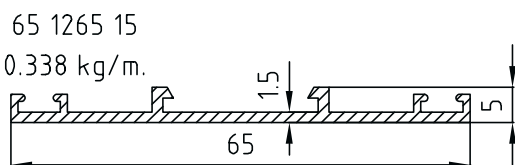
90 1266 00
0.116 kg/m.



65 1264 15
0.441 kg/m.



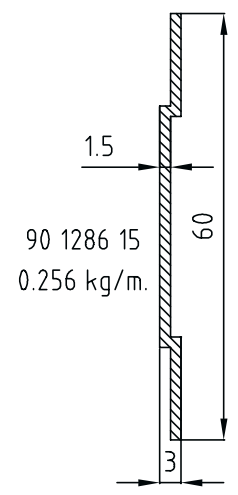
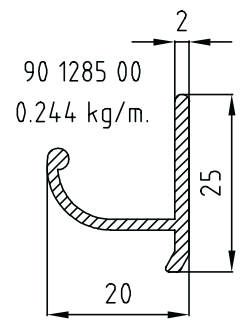
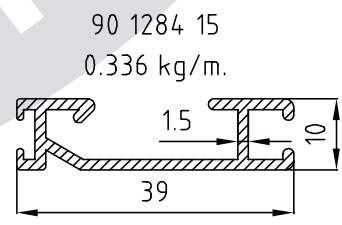
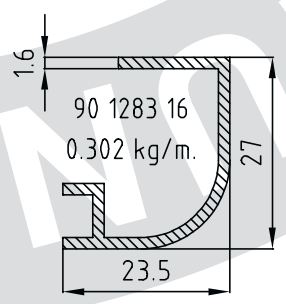
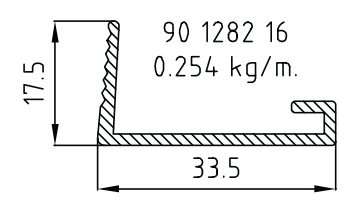
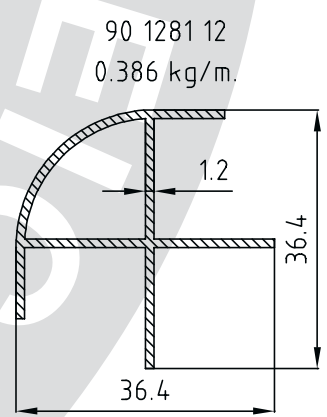
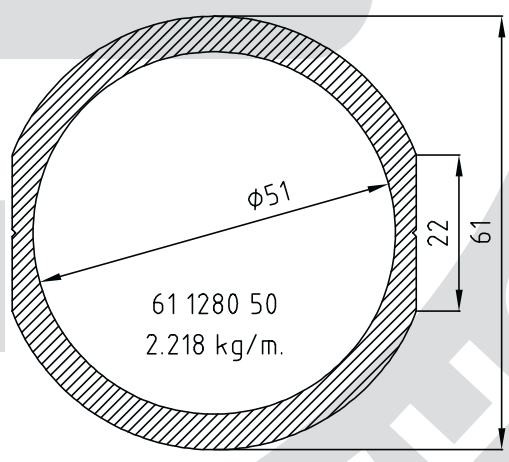
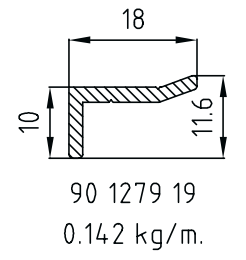
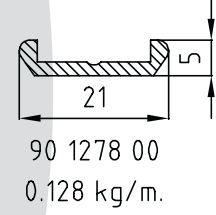
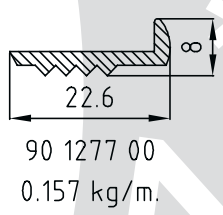
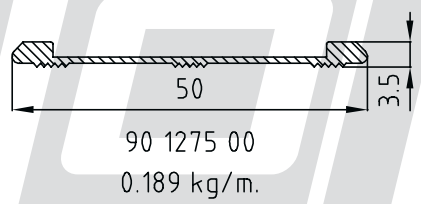
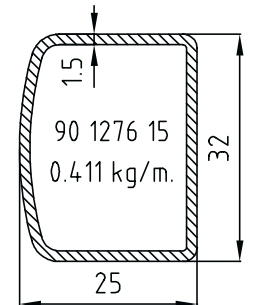
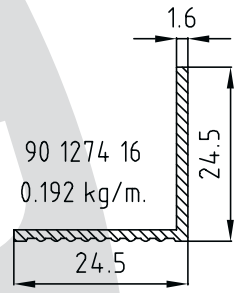
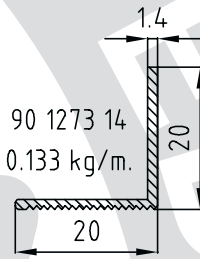
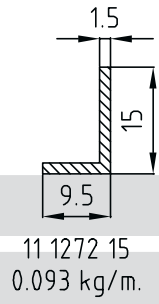
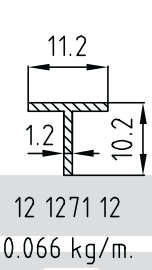
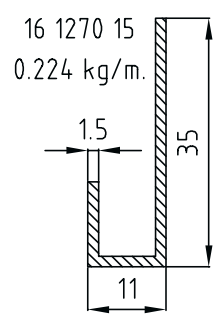
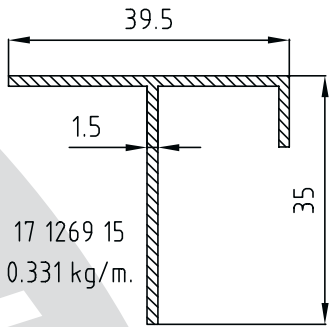
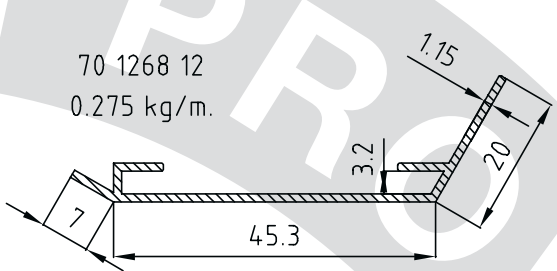
61 1267 17
0.649 kg/m.



65 1265 15
0.338 kg/m.

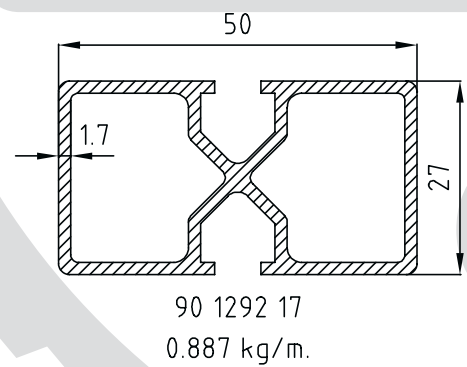
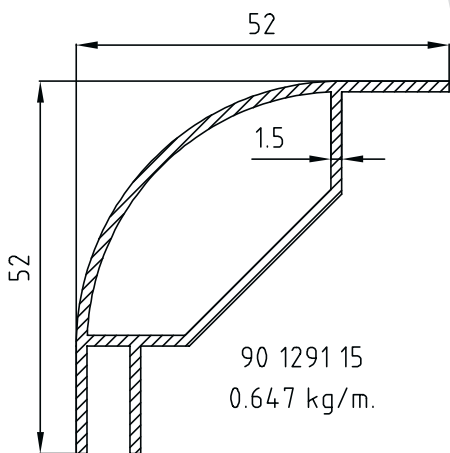
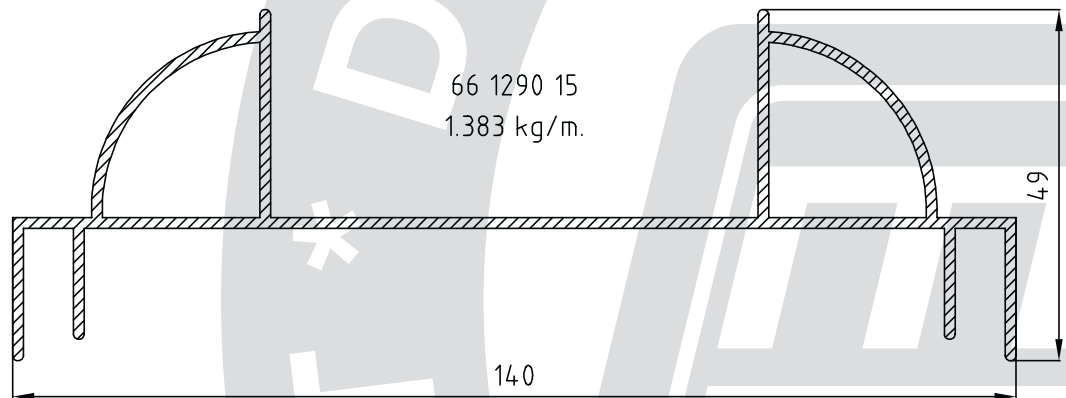
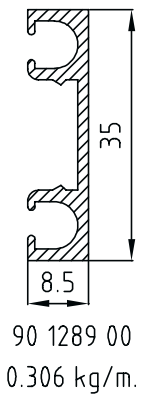
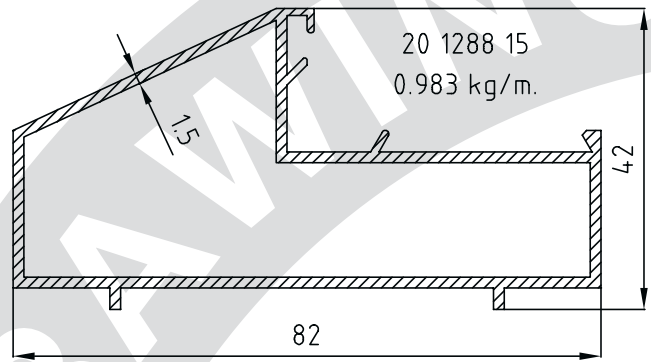
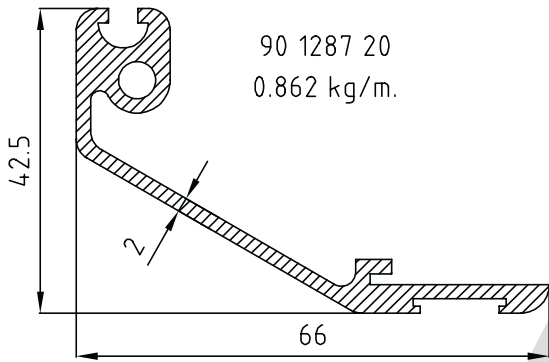
Alle Profile sind selbstverständlich eloxiert, pulverbeschichtet und auch in Fixlängen lieferbar.

Gruppe	Seite
90	32

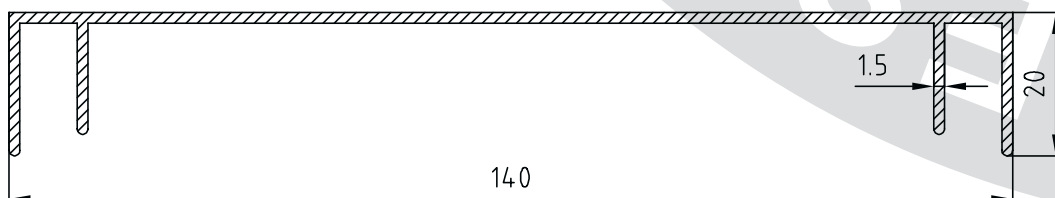


Alle Profile sind selbstverständlich eloxiert, pulverbeschichtet und auch in Fixlängen lieferbar.

Gruppe	Seite
90	33

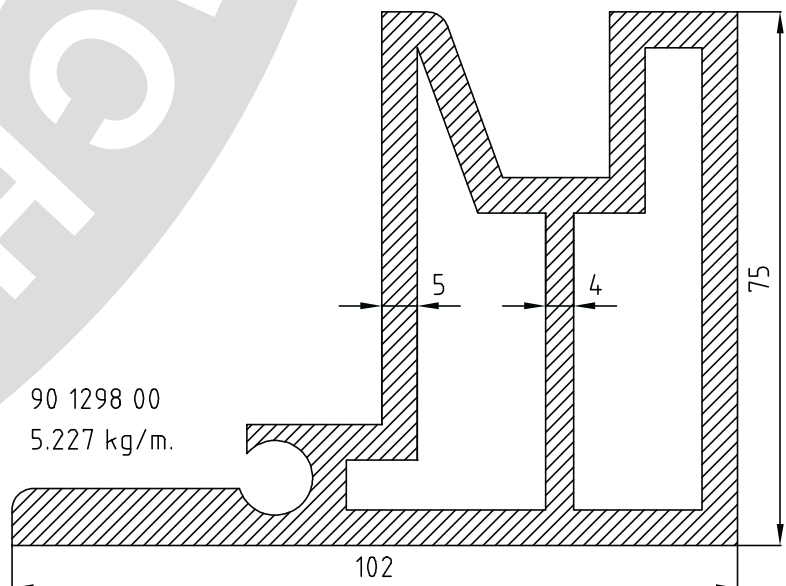
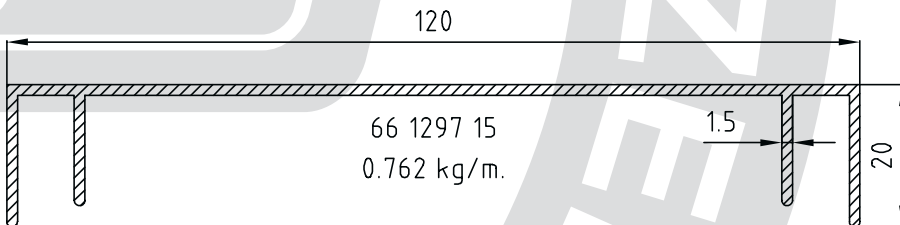
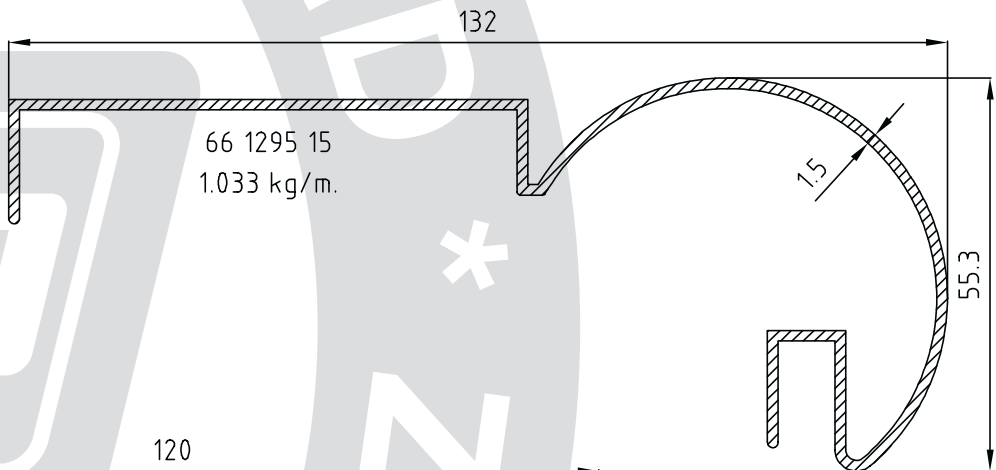
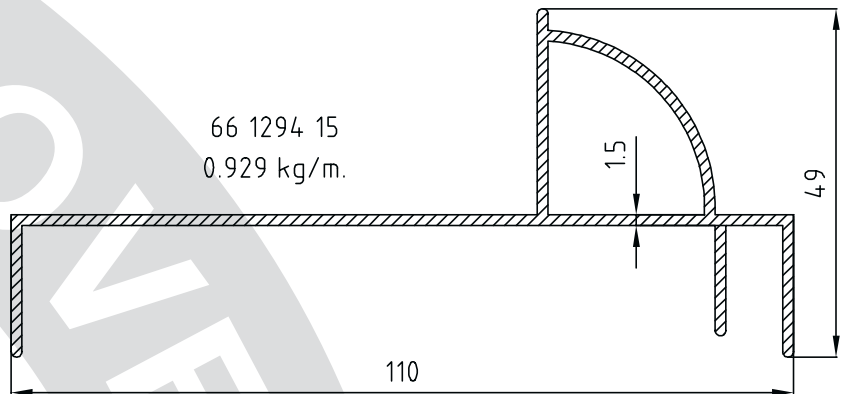
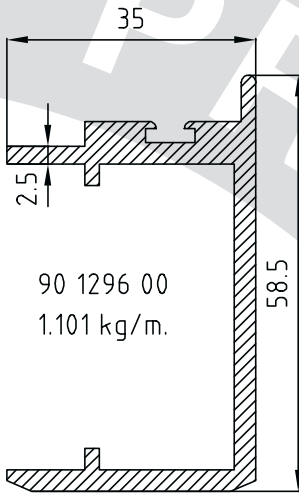


66 1293 15
0.843 kg/m.



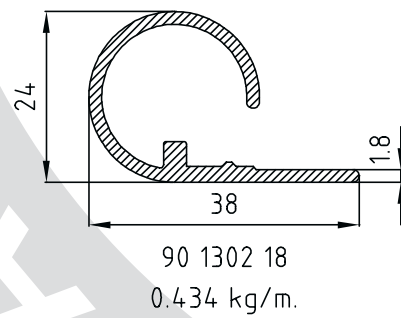
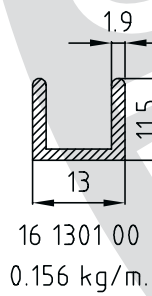
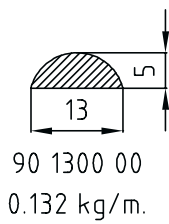
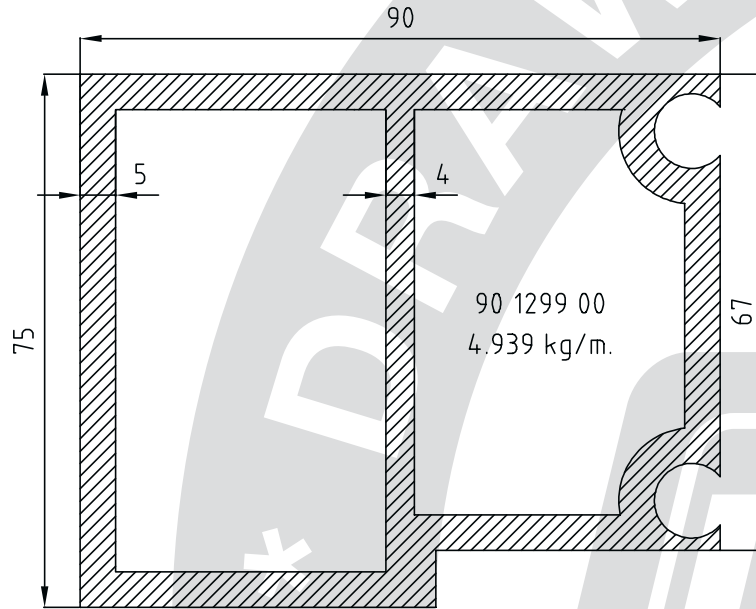
Alle Profile sind selbstverständlich eloxiert, pulverbeschichtet und auch in Fixlängen lieferbar.

Gruppe	Seite
90	34



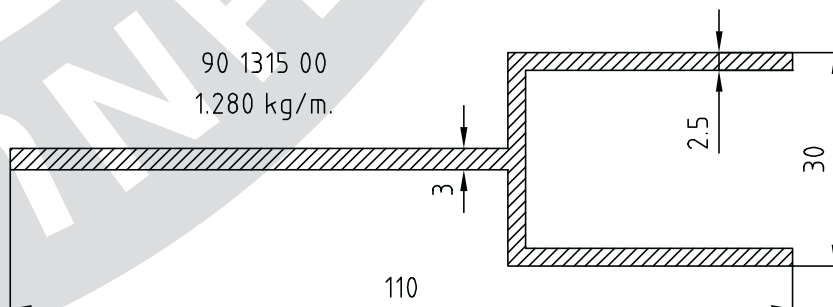
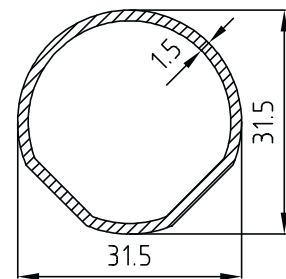
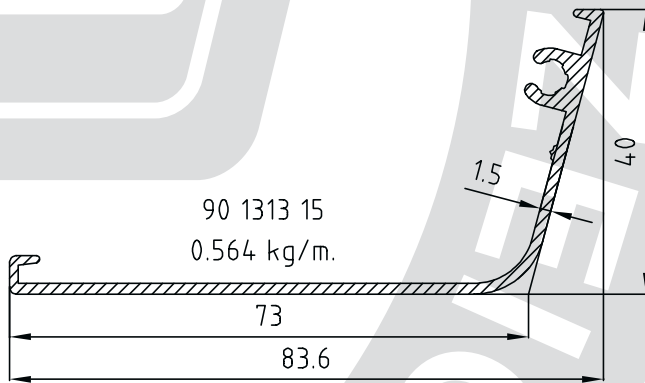
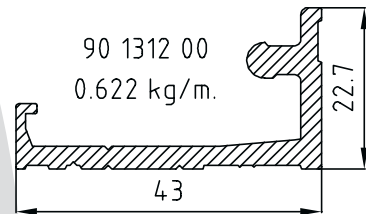
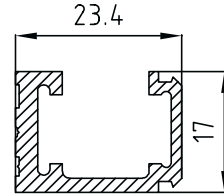
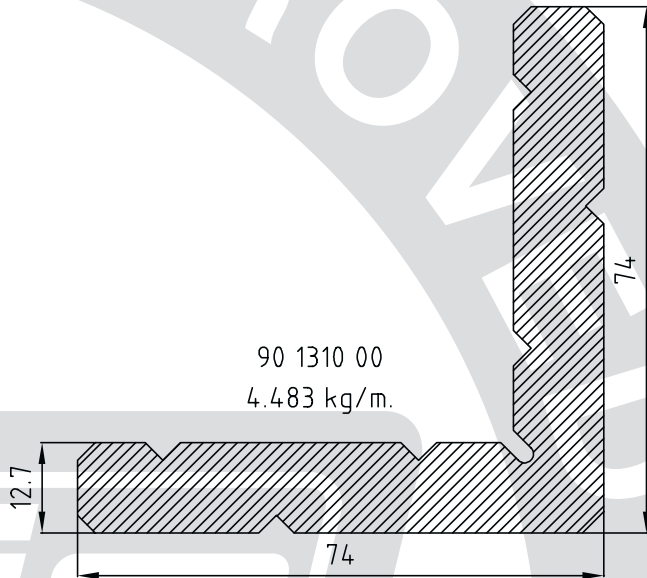
Alle Profile sind selbstverständlich eloxiert, pulverbeschichtet und auch in Fixlängen lieferbar.

Gruppe	Seite
90	35

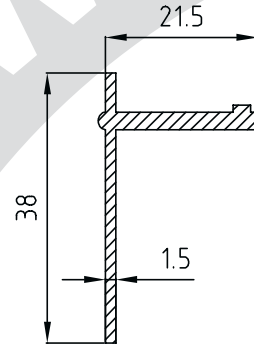
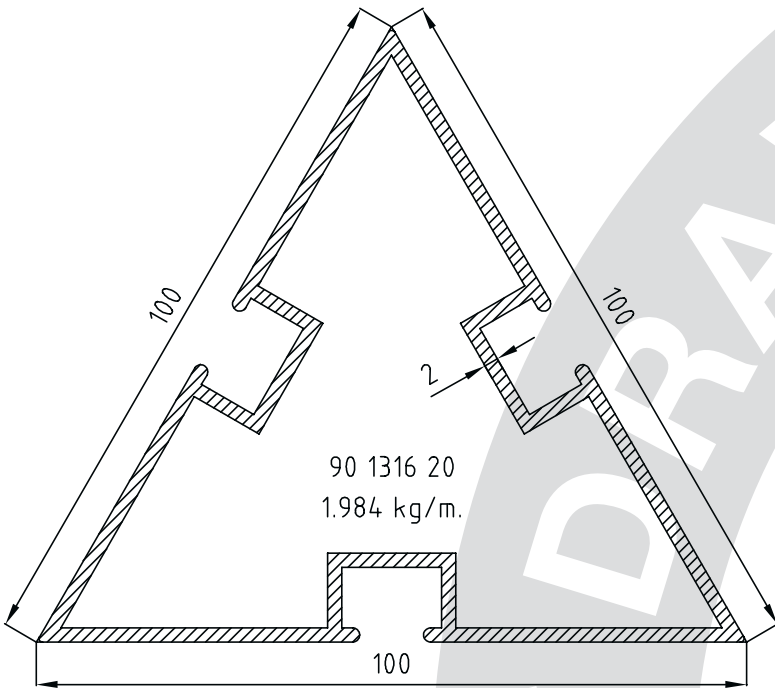


Alle Profile sind selbstverständlich eloxiert, pulverbeschichtet und auch in Fixlängen lieferbar.

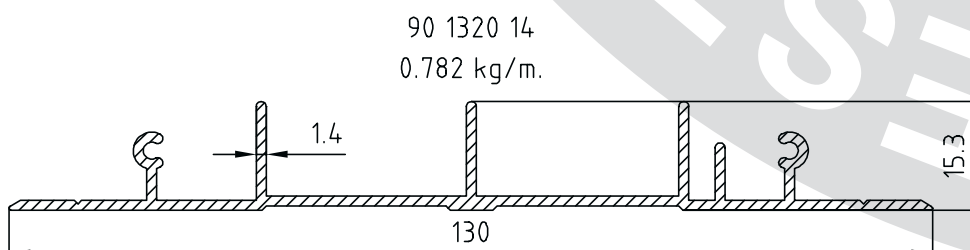
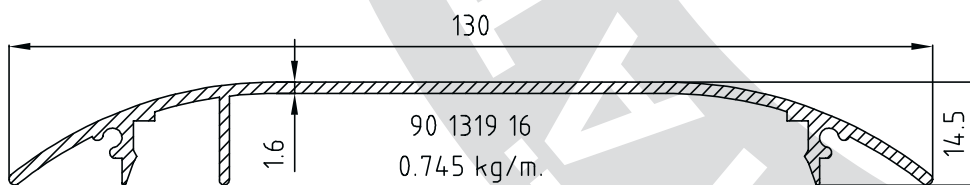
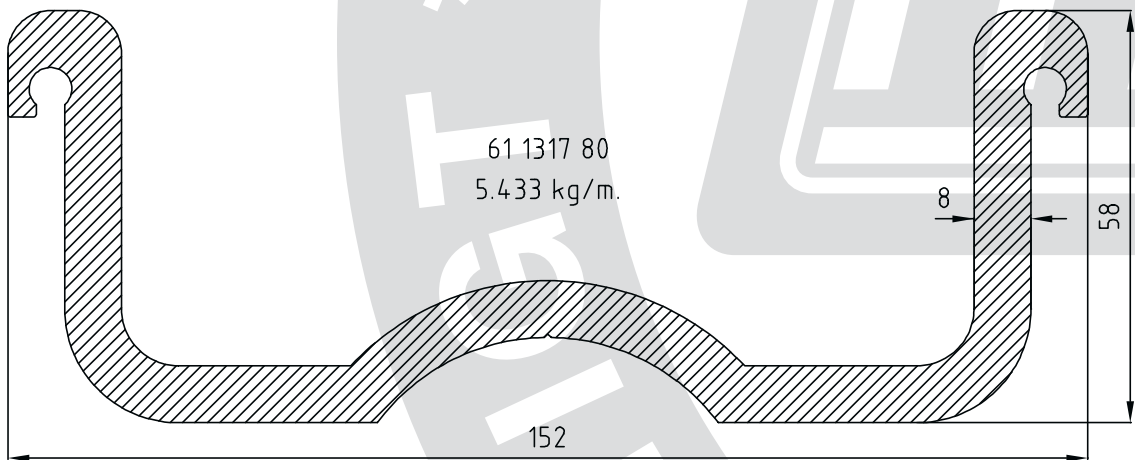
Gruppe	Seite
90	36



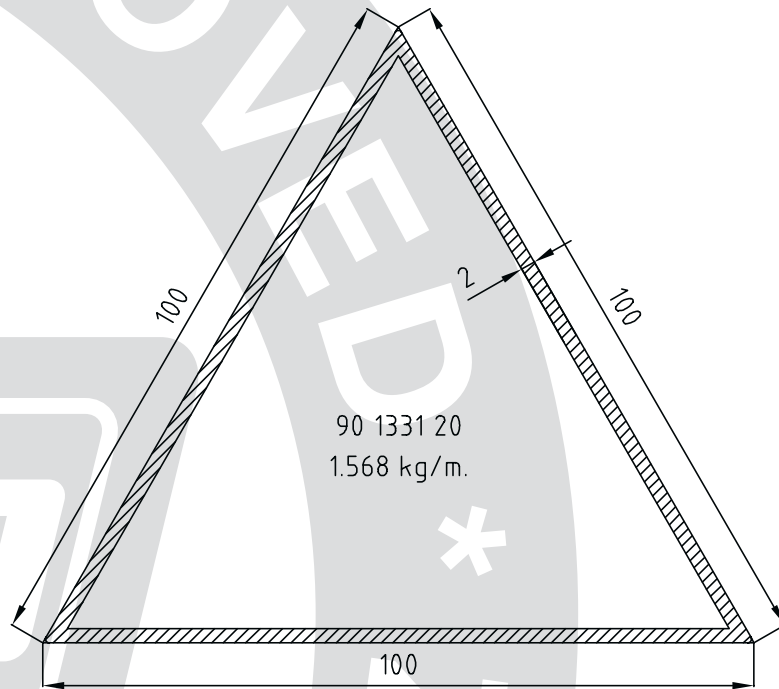
Gruppe	Seite
90	37



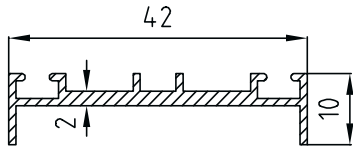
90 1318 00
0.302 kg/m.



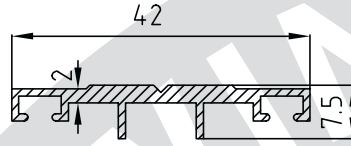
Alle Profile sind selbstverständlich eloxiert, pulverbeschichtet und auch in Fixlängen lieferbar.



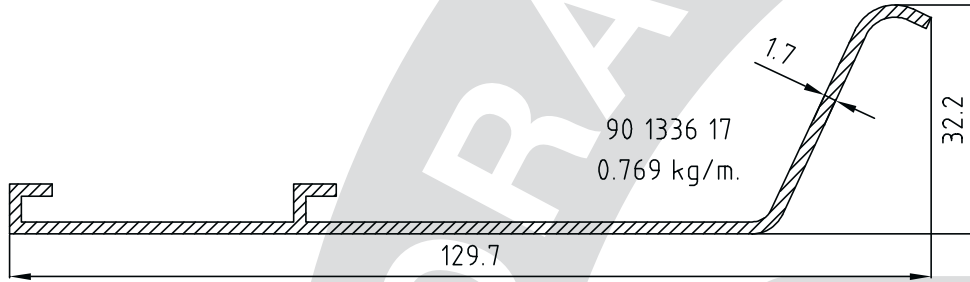
Gruppe	Seite
90	39



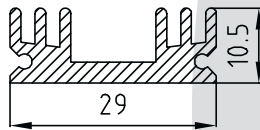
65 1334 00
0.279 kg/m.



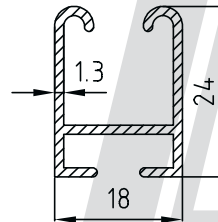
65 1335 00
0.287 kg/m.



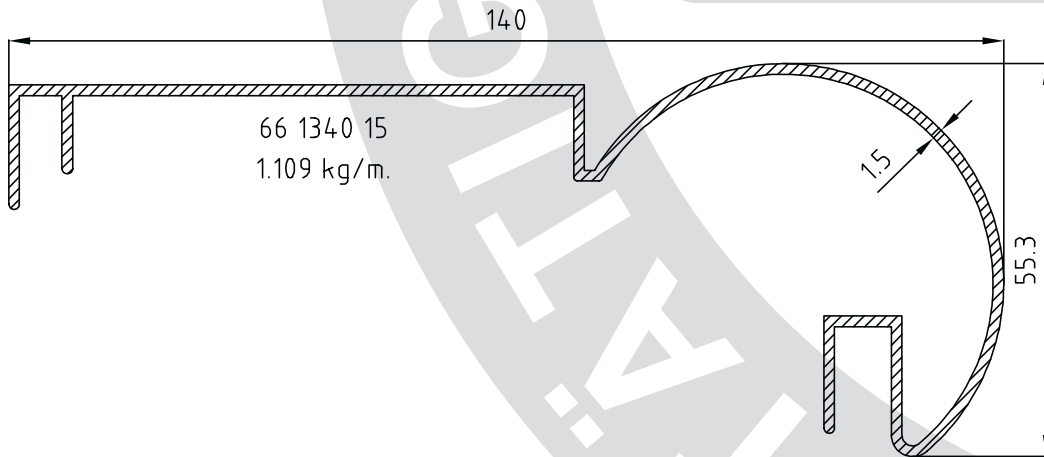
90 1336 17
0.769 kg/m.



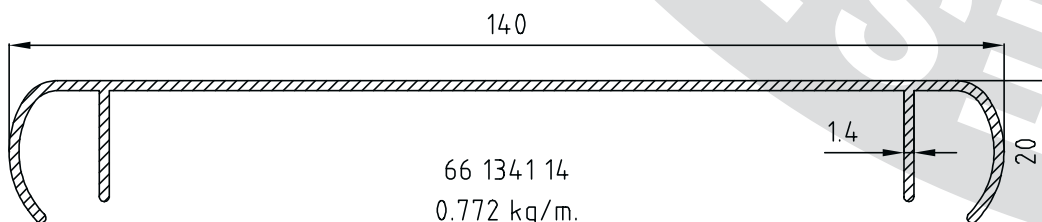
67 1338 00
0.430 kg/m.



37 1339 13
0.287 kg/m.



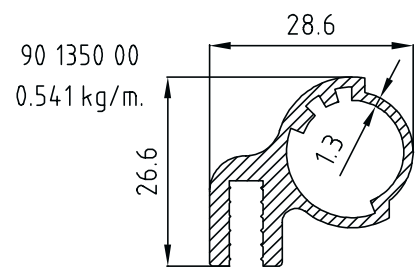
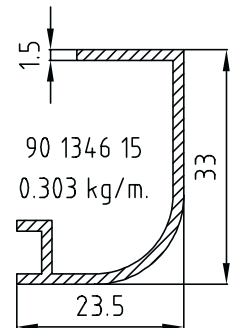
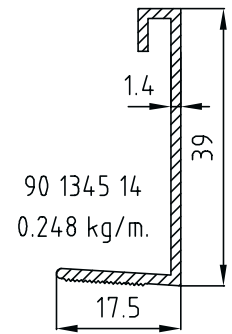
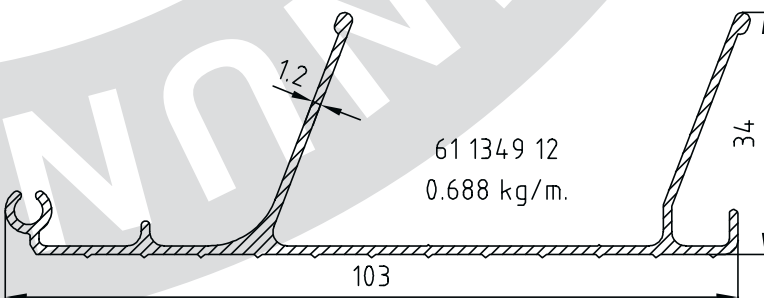
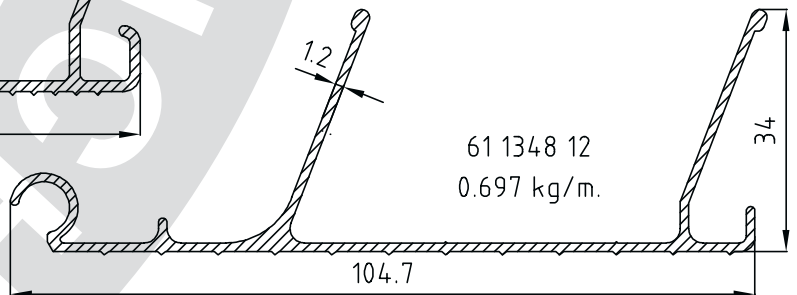
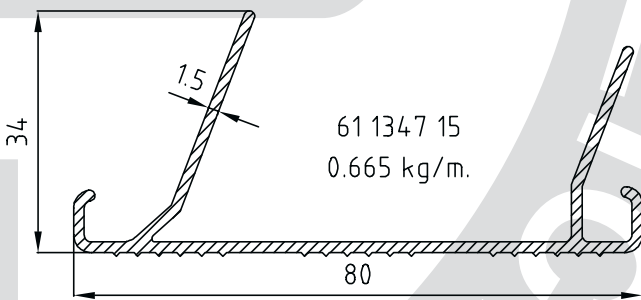
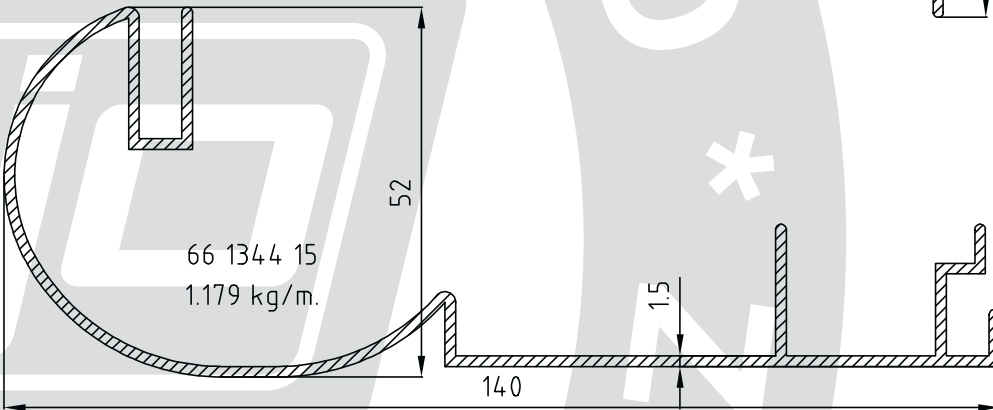
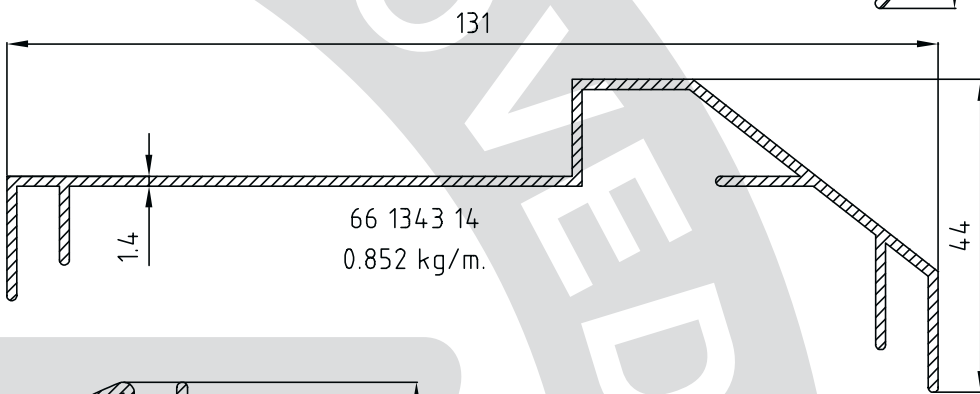
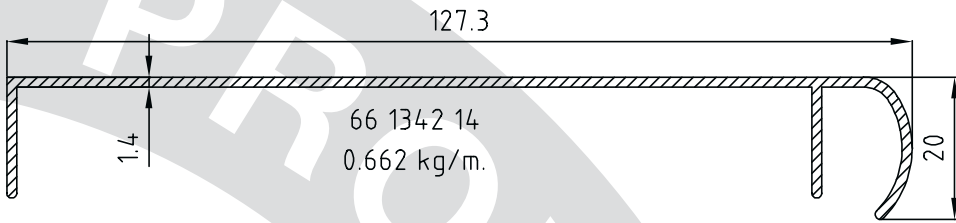
66 1340 15
1.109 kg/m.



66 1341 14
0.772 kg/m.

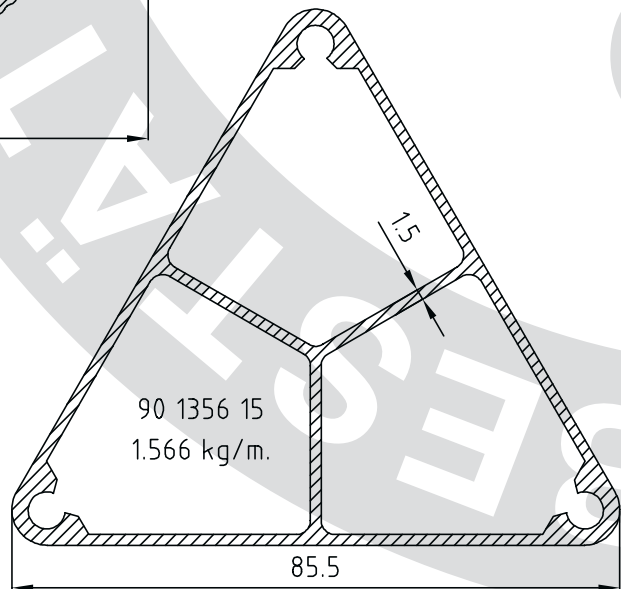
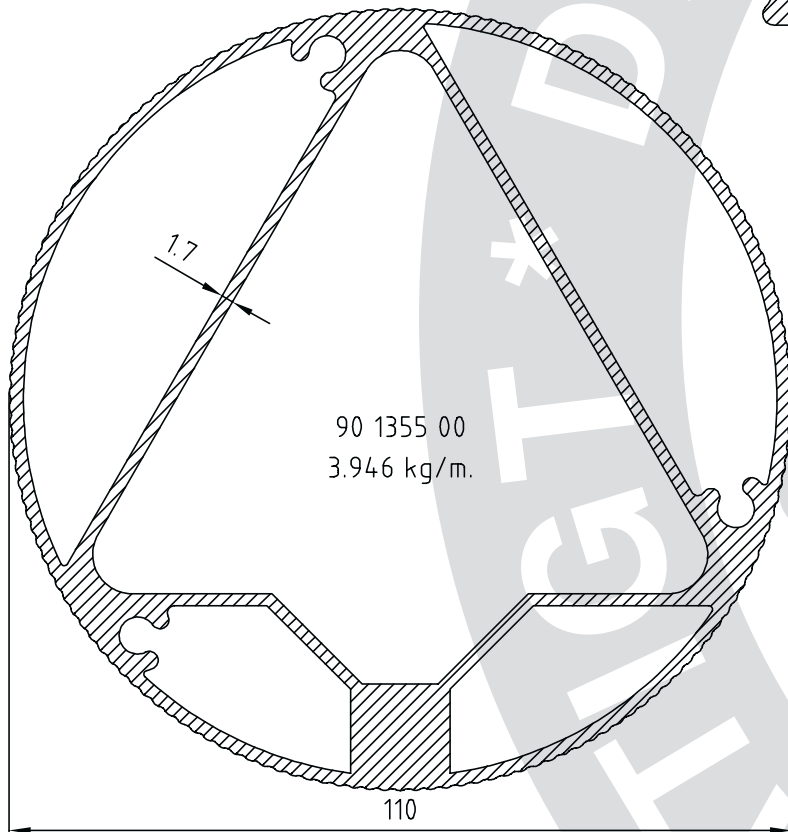
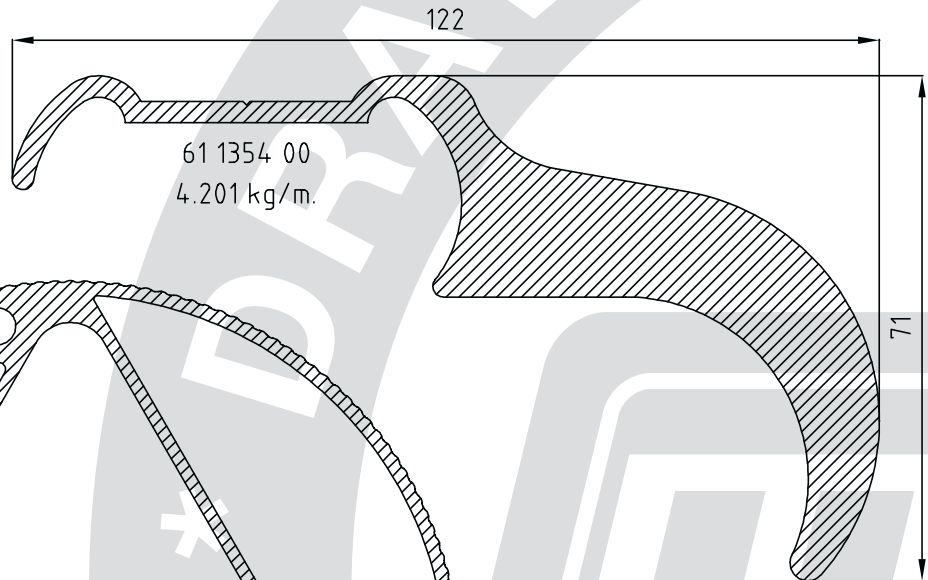
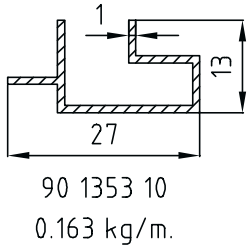
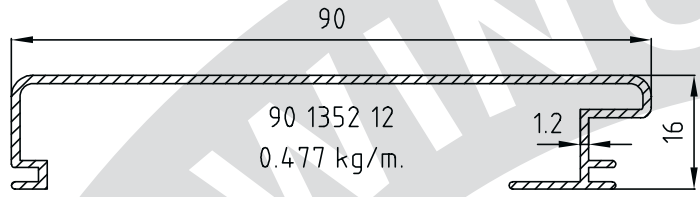
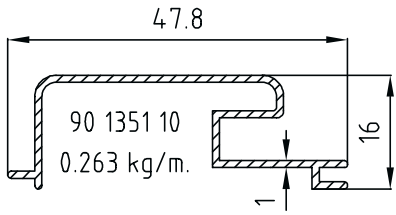
Alle Profile sind selbstverständlich eloxiert, pulverbeschichtet und auch in Fixlängen lieferbar.

Gruppe	Seite
90	40



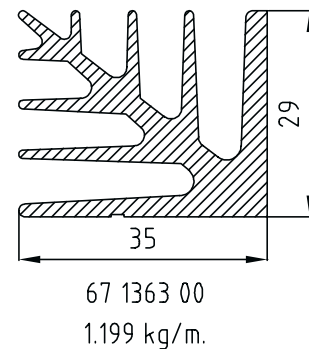
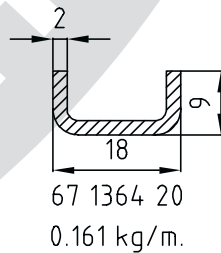
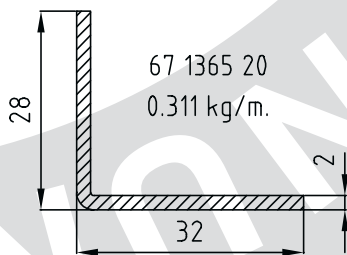
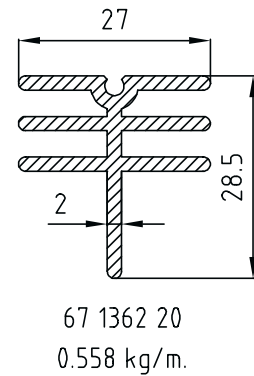
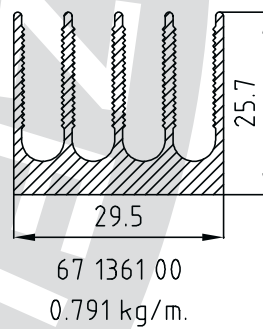
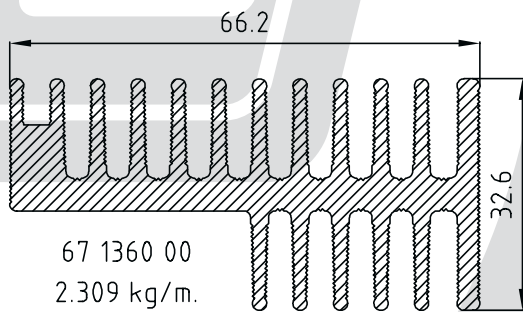
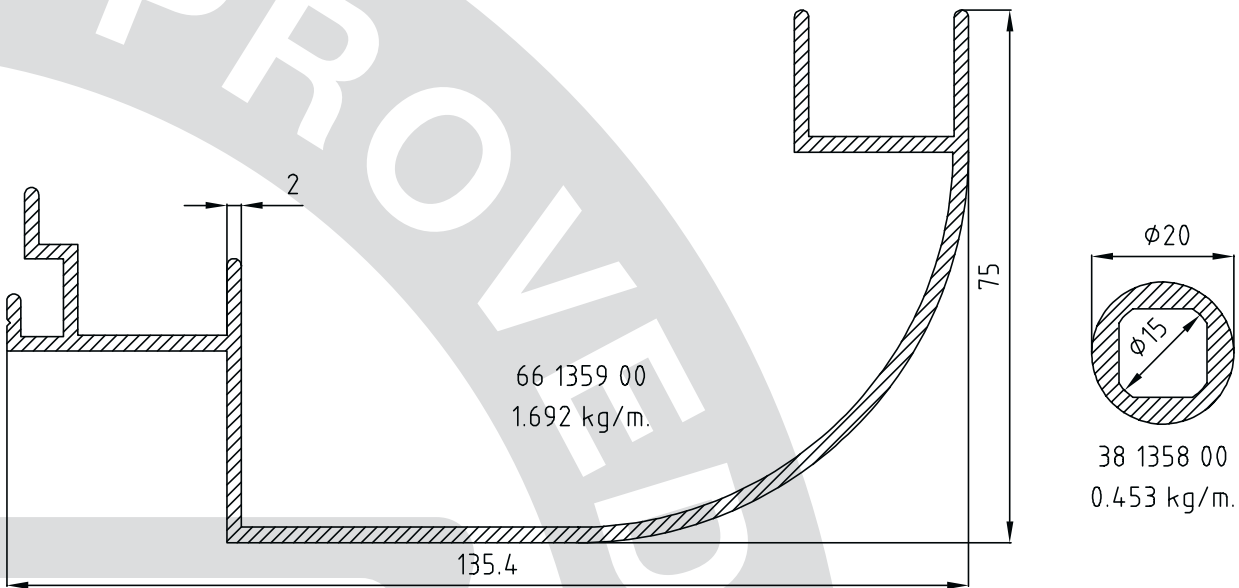
Alle Profile sind selbstverständlich eloxiert, pulverbeschichtet und auch in Fixlängen lieferbar.

Gruppe	Seite
90	41



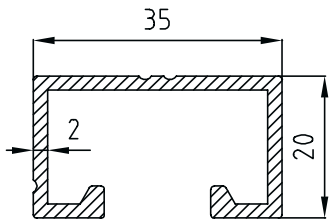
Alle Profile sind selbstverständlich eloxiert, pulverbeschichtet und auch in Fixlängen lieferbar.

Gruppe	Seite
90	42

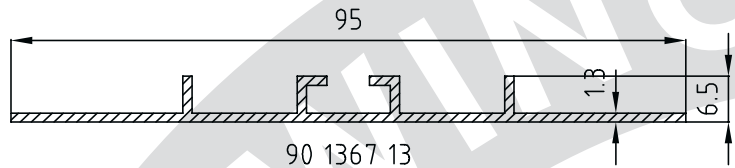


Alle Profile sind selbstverständlich eloxiert, pulverbeschichtet und auch in Fixlängen lieferbar.

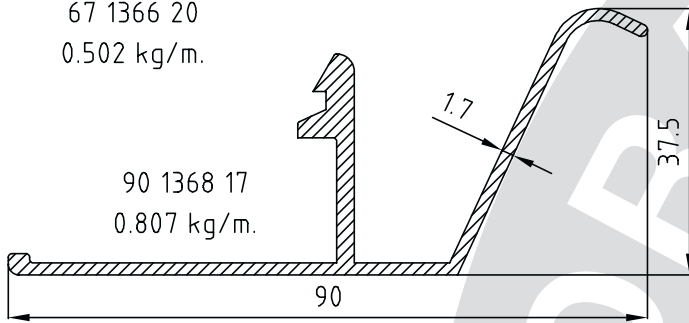
Gruppe	Seite
90	43



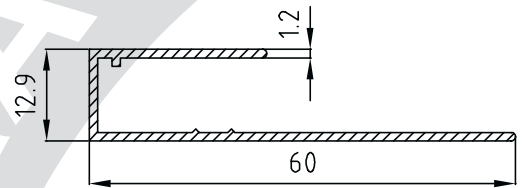
67 1366 20
0.502 kg/m.



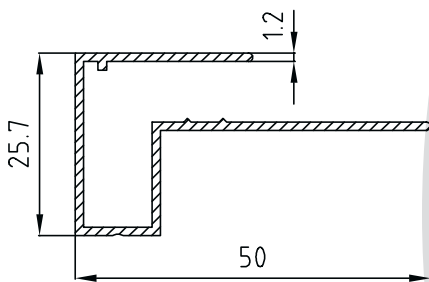
90 1367 13
0.428 kg/m.



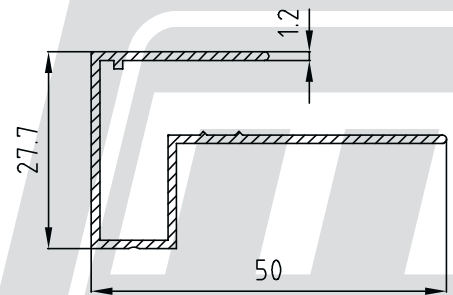
90 1368 17
0.807 kg/m.



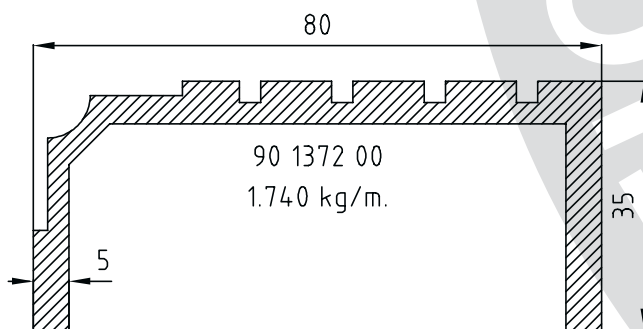
65 1369 12
0.315 kg/m.



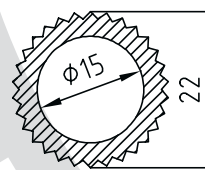
65 1370 12
0.372 kg/m.



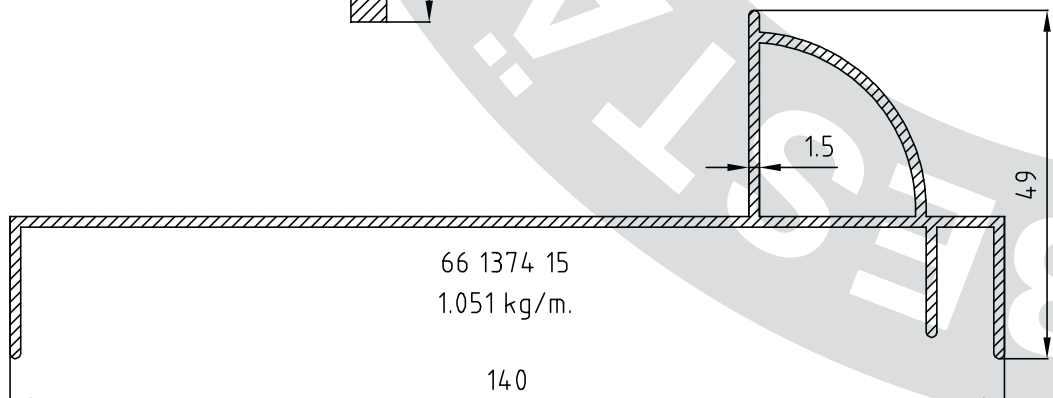
65 1371 12
0.378 kg/m.



90 1372 00
1.740 kg/m.



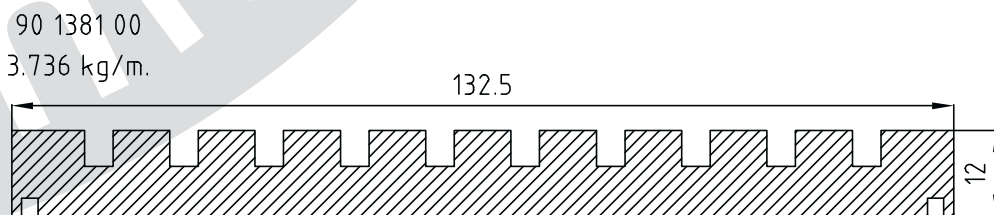
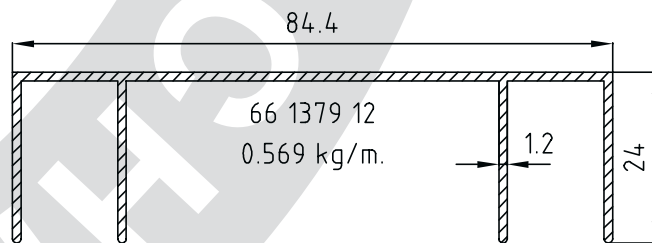
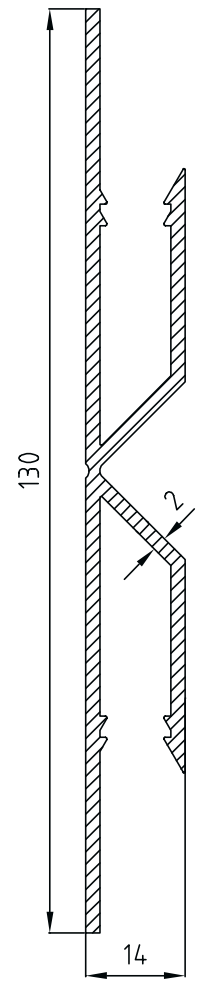
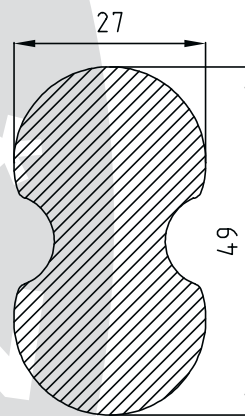
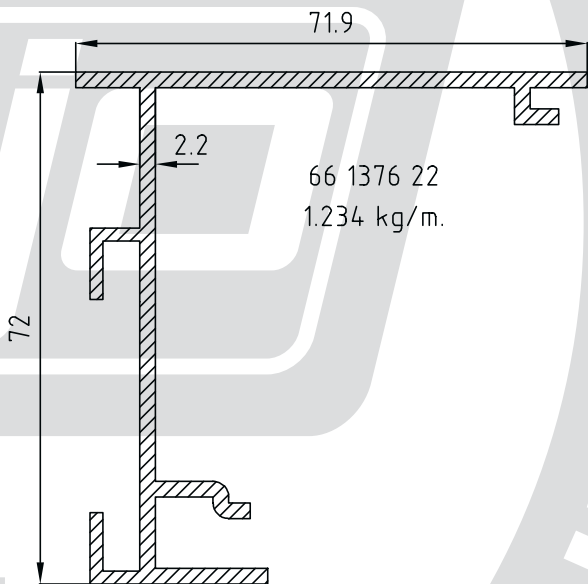
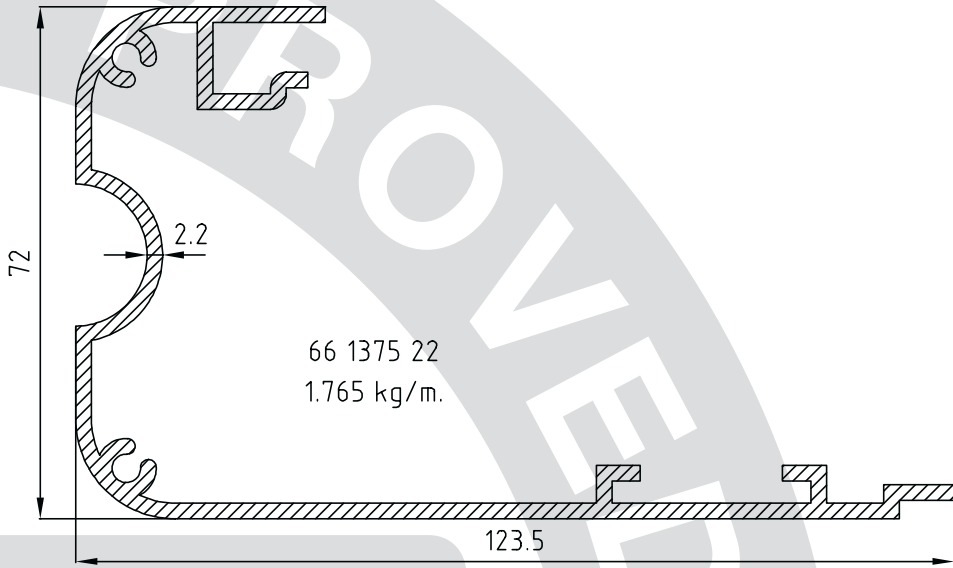
61 1373 00
0.457 kg/m.



66 1374 15
1.051 kg/m.

Alle Profile sind selbstverständlich eloxiert, pulverbeschichtet und auch in Fixlängen lieferbar.

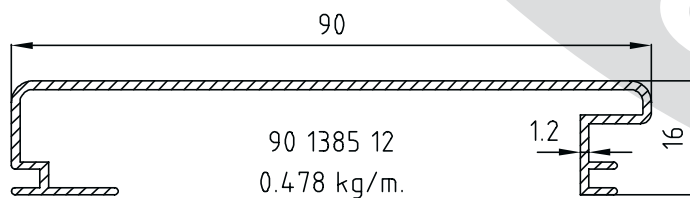
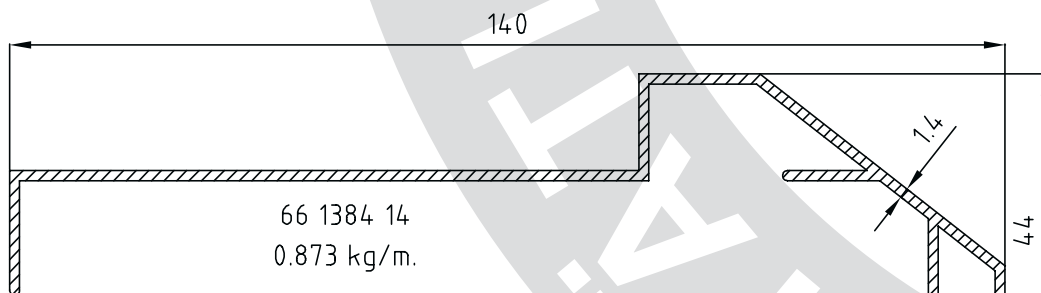
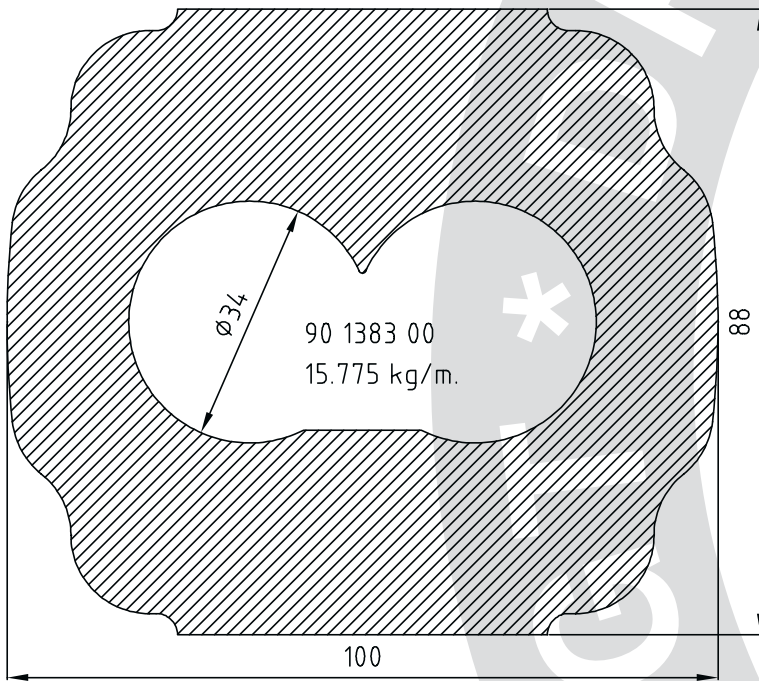
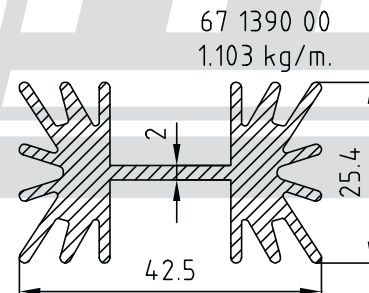
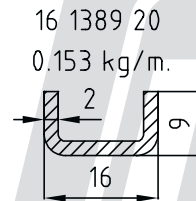
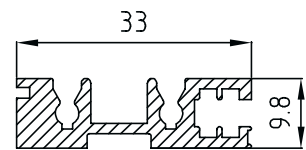
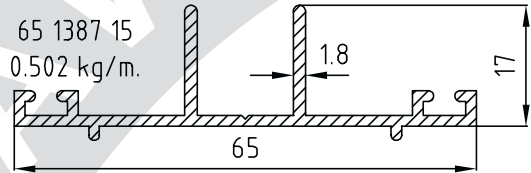
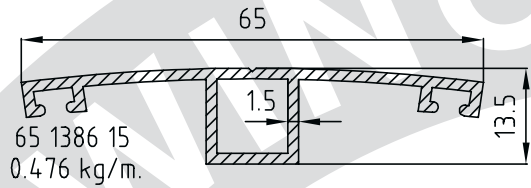
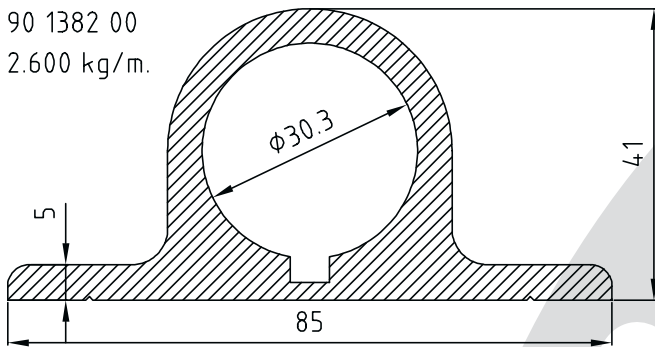
Gruppe	Seite
90	44



Alle Profile sind selbstverständlich eloxiert, pulverbeschichtet und auch in Fixlängen lieferbar.

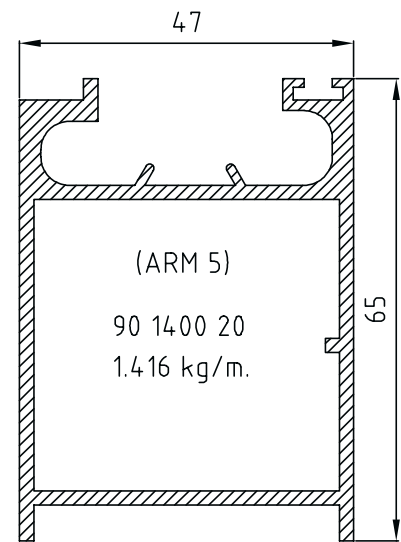
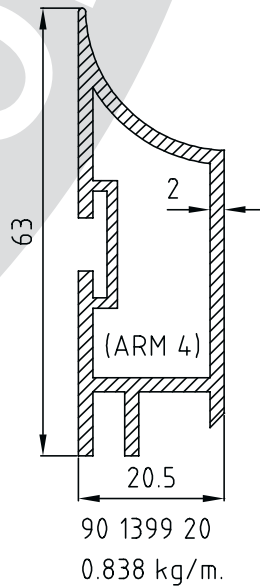
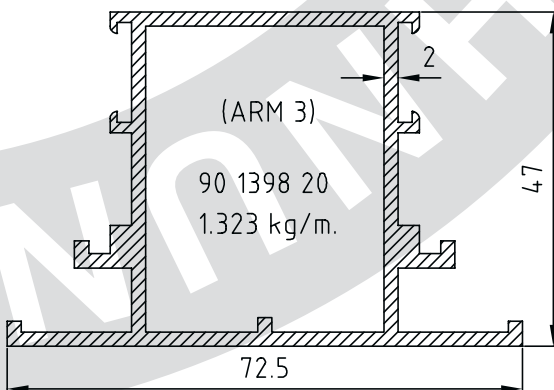
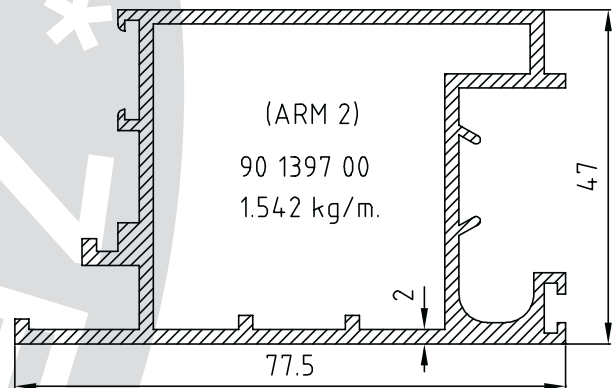
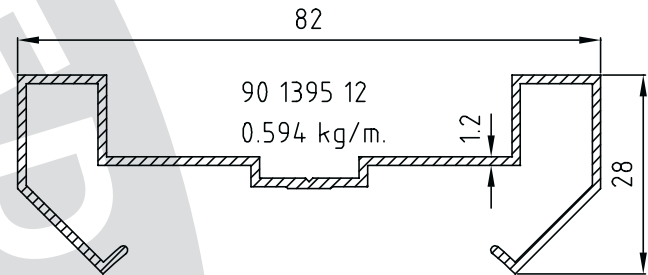
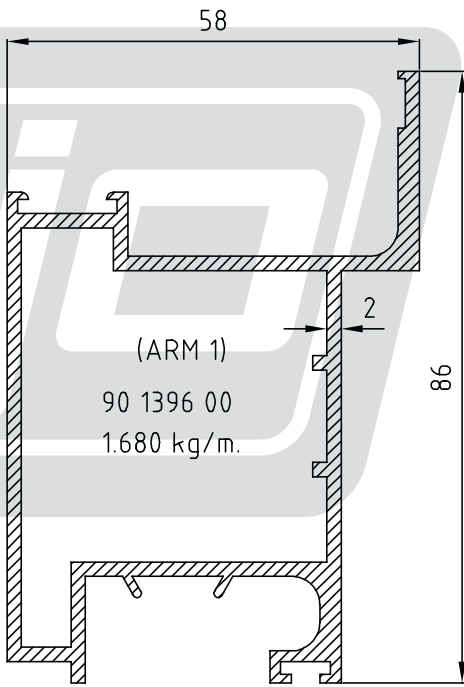
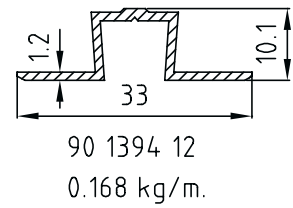
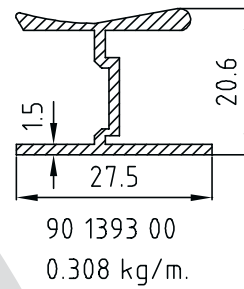
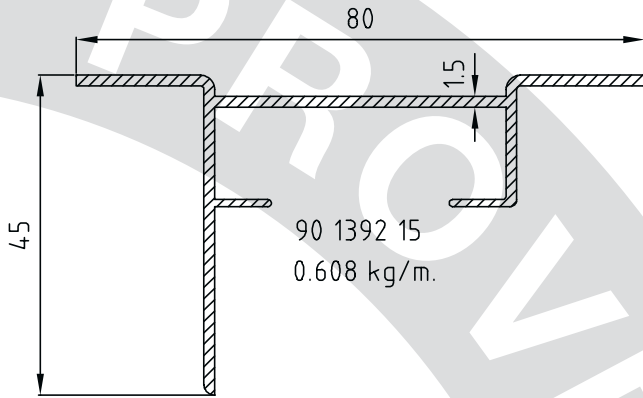
Gruppe	Seite
90	45

90 1382 00
 2.600 kg/m.



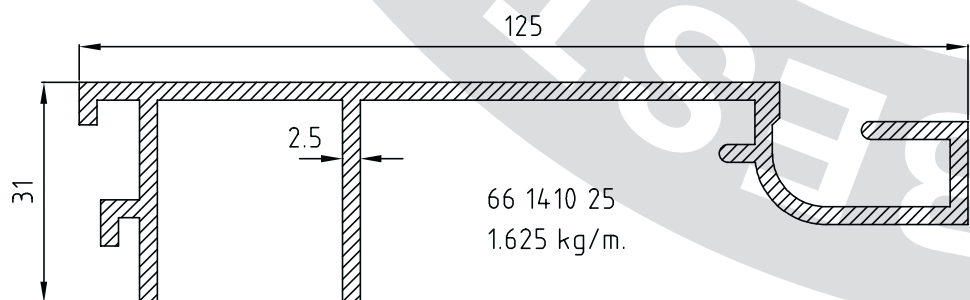
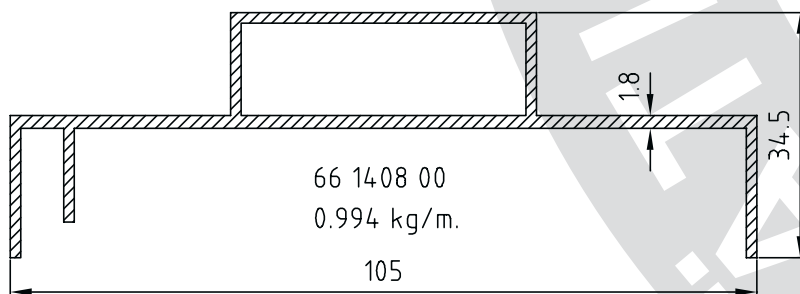
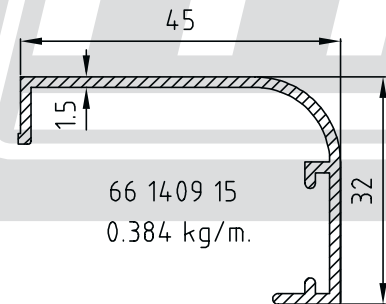
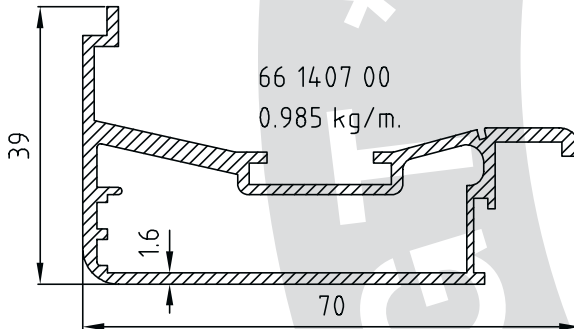
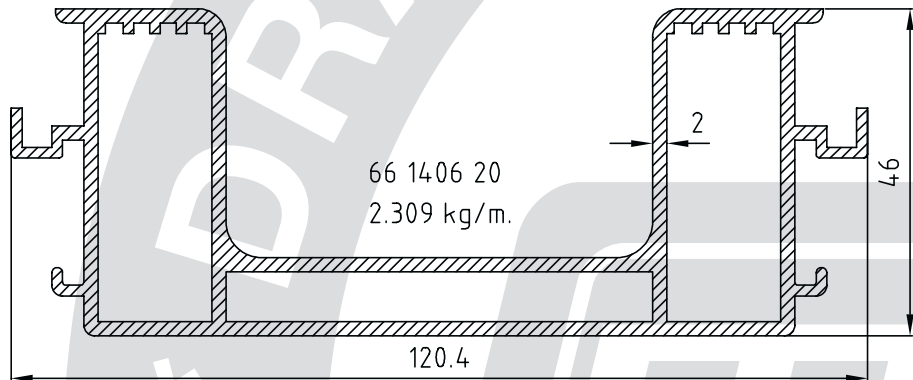
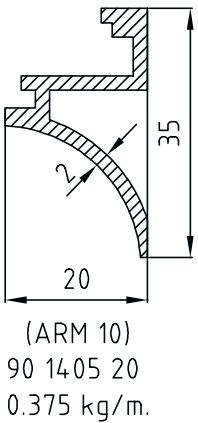
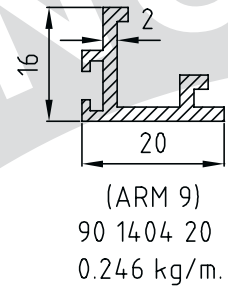
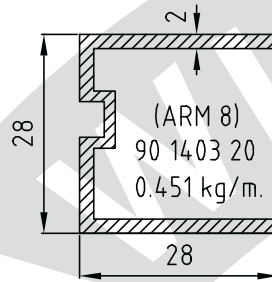
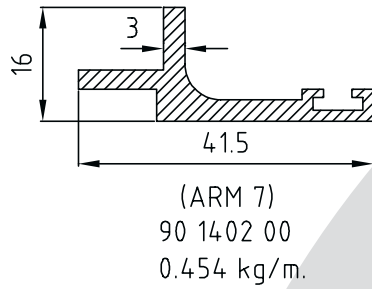
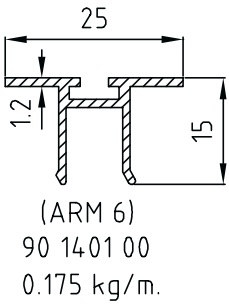
Alle Profile sind selbstverständlich eloxiert, pulverbeschichtet und auch in Fixlängen lieferbar.

Gruppe	Seite
90	46



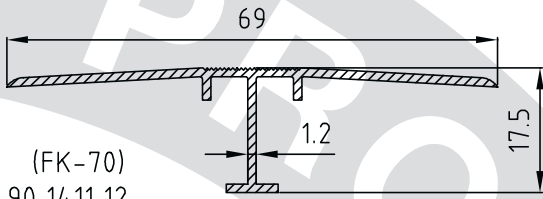
Alle Profile sind selbstverständlich eloxiert, pulverbeschichtet und auch in Fixlängen lieferbar.

Gruppe	Seite
90	47

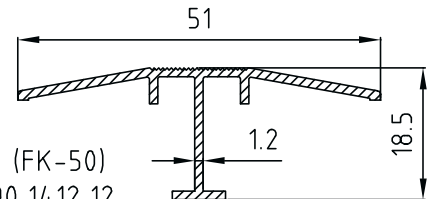


Alle Profile sind selbstverständlich eloxiert, pulverbeschichtet und auch in Fixlängen lieferbar.

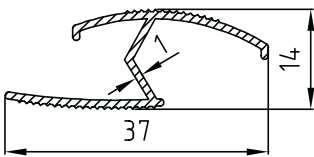
Gruppe	Seite
90	48



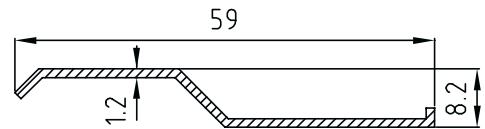
(FK-70)
 90 1411 12
 0.309 kg/m.



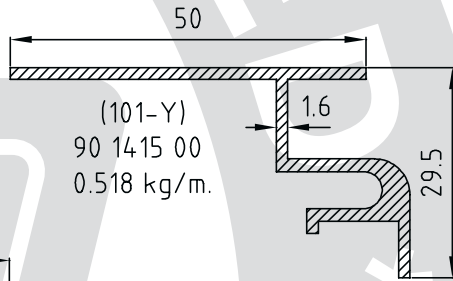
(FK-50)
 90 1412 12
 0.265 kg/m.



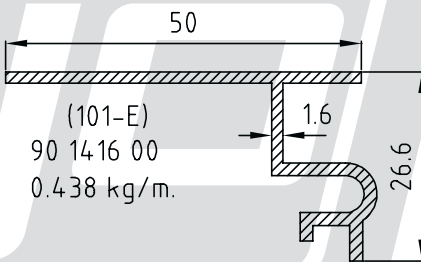
(HALI PRF.)
 90 1413 10
 0.187 kg/m.



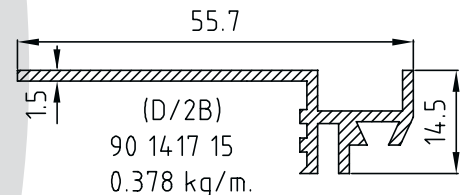
(B/CITA)
 90 1414 12
 0.209 kg/m.



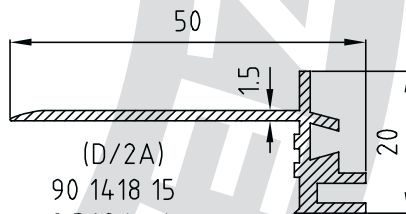
(101-Y)
 90 1415 00
 0.518 kg/m.



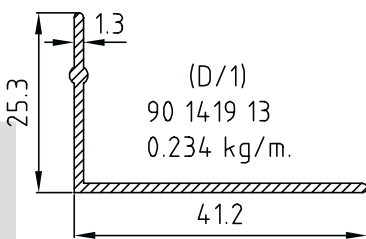
(101-E)
 90 1416 00
 0.438 kg/m.



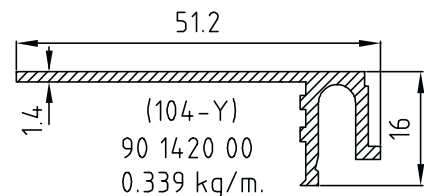
(D/2B)
 90 1417 15
 0.378 kg/m.



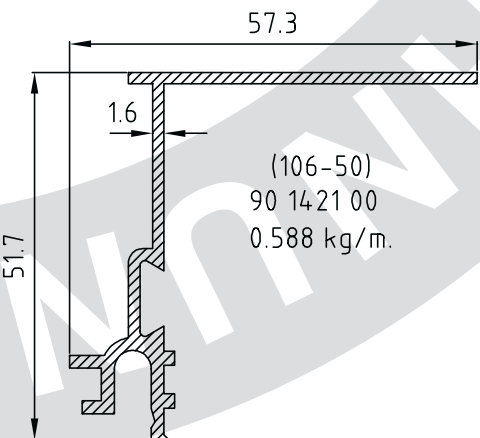
(D/2A)
 90 1418 15
 0.362 kg/m.



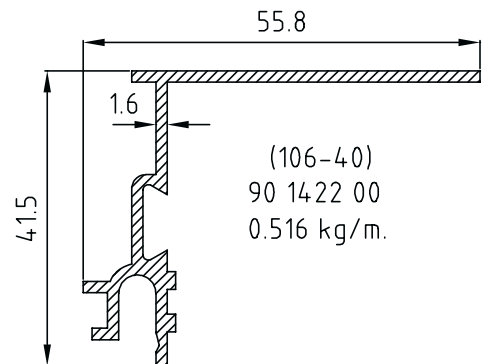
(D/1)
 90 1419 13
 0.234 kg/m.



(104-Y)
 90 1420 00
 0.339 kg/m.



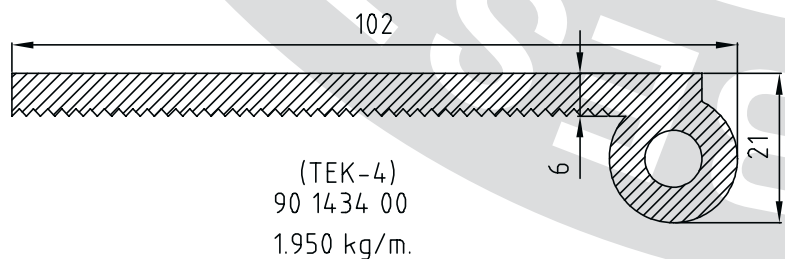
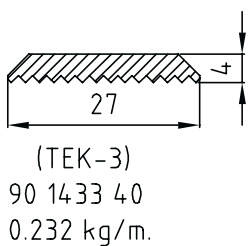
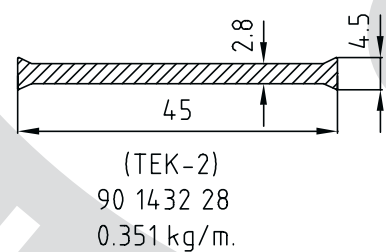
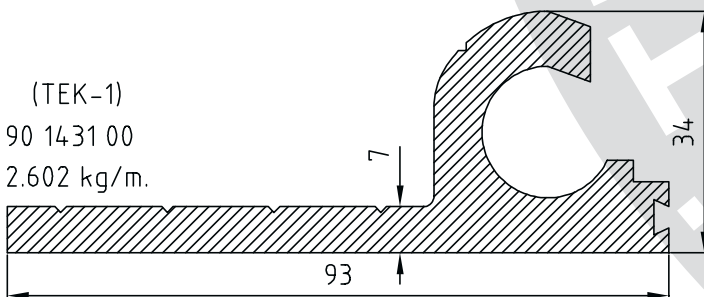
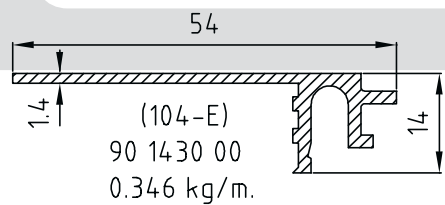
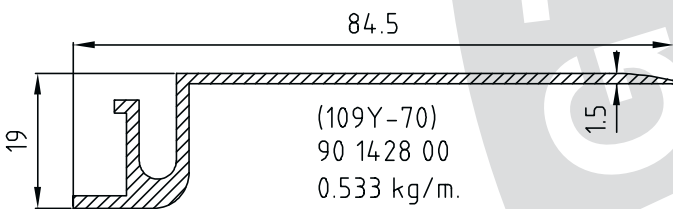
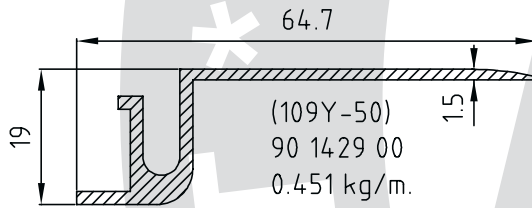
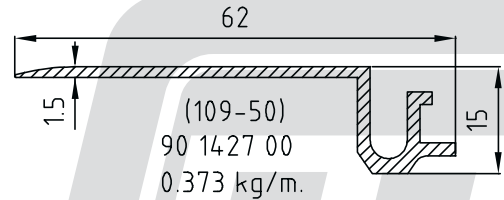
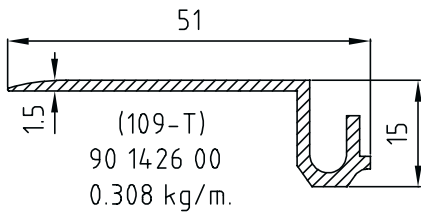
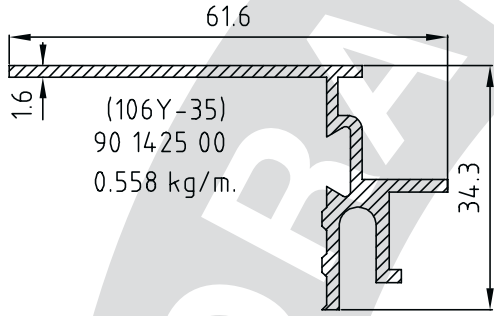
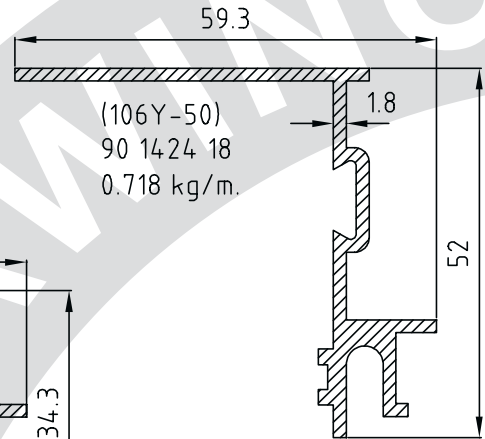
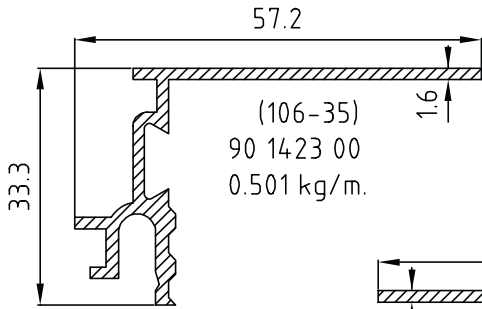
(106-50)
 90 1421 00
 0.588 kg/m.



(106-40)
 90 1422 00
 0.516 kg/m.

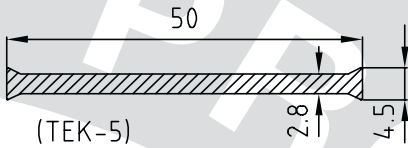
Alle Profile sind selbstverständlich eloxiert, pulverbeschichtet und auch in Fixlängen lieferbar.

Gruppe	Seite
90	49

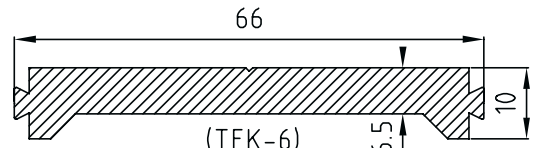


Alle Profile sind selbstverständlich eloxiert, pulverbeschichtet und auch in Fixlängen lieferbar.

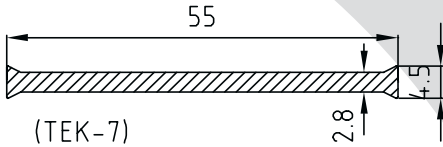
Gruppe	Seite
90	50



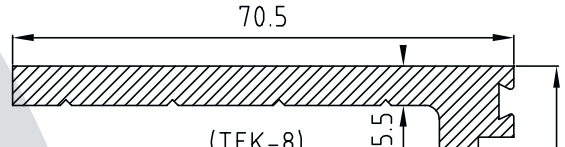
(TEK-5)
 90 1435 28
 0.389 kg/m.



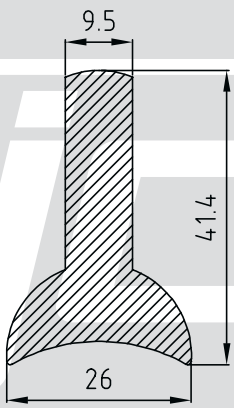
(TEK-6)
 90 1436 00
 1.220 kg/m.



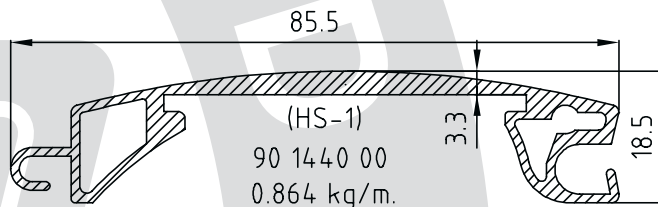
(TEK-7)
 90 1437 28
 0.427 kg/m.



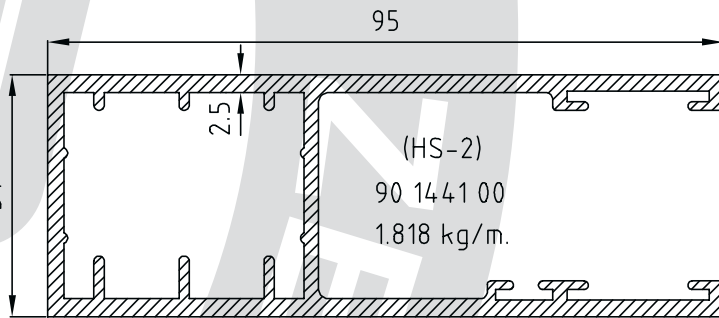
(TEK-8)
 90 1438 55
 2.384 kg/m.



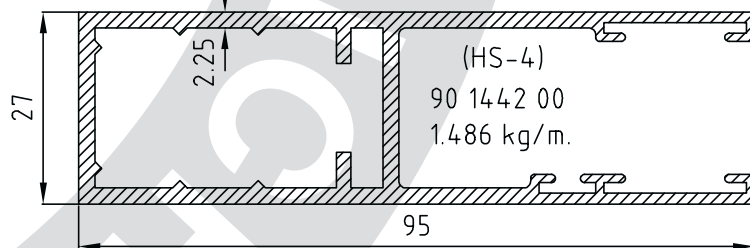
(TEK-11)
 62 1439 00
 1.358 kg/m.



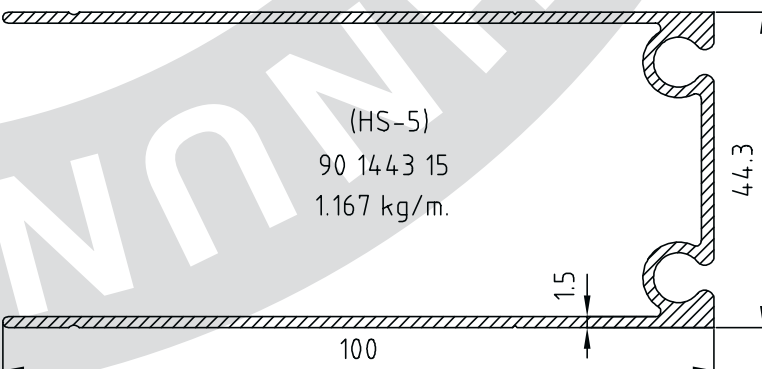
(HS-1)
 90 1440 00
 0.864 kg/m.



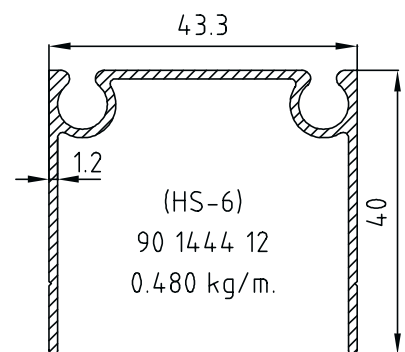
(HS-2)
 90 1441 00
 1.818 kg/m.



(HS-4)
 90 1442 00
 1.486 kg/m.



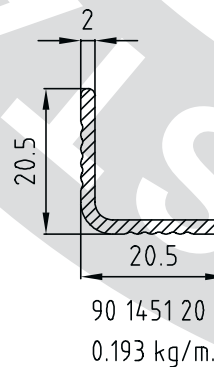
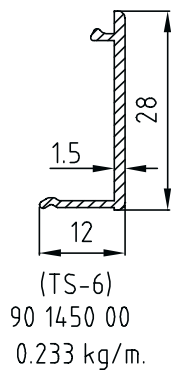
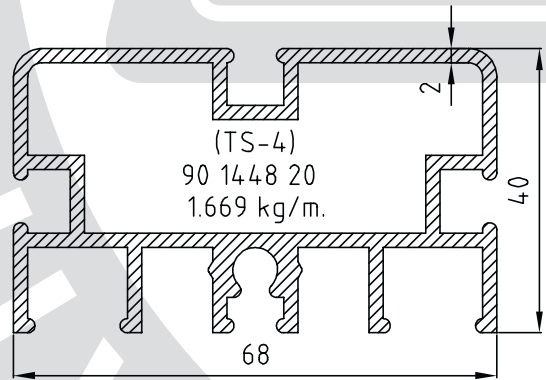
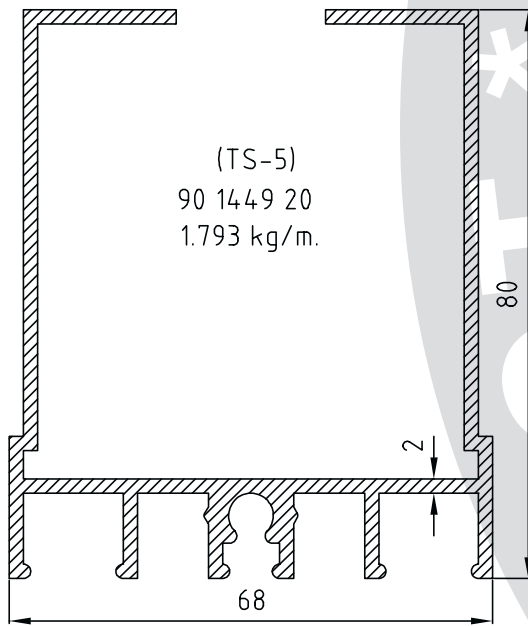
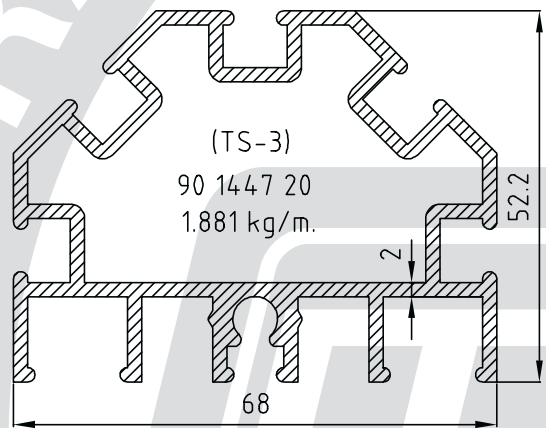
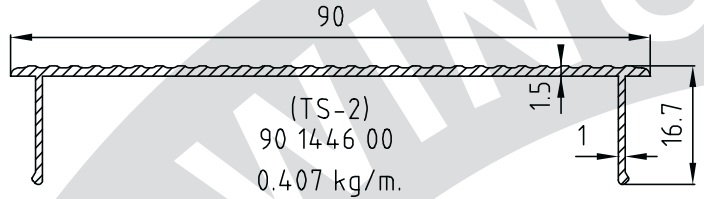
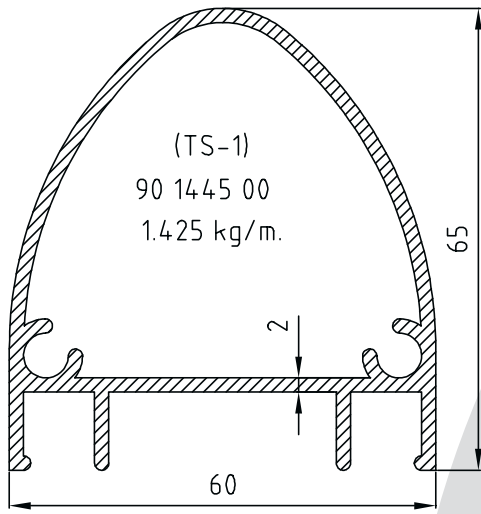
(HS-5)
 90 1443 15
 1.167 kg/m.



(HS-6)
 90 1444 12
 0.480 kg/m.

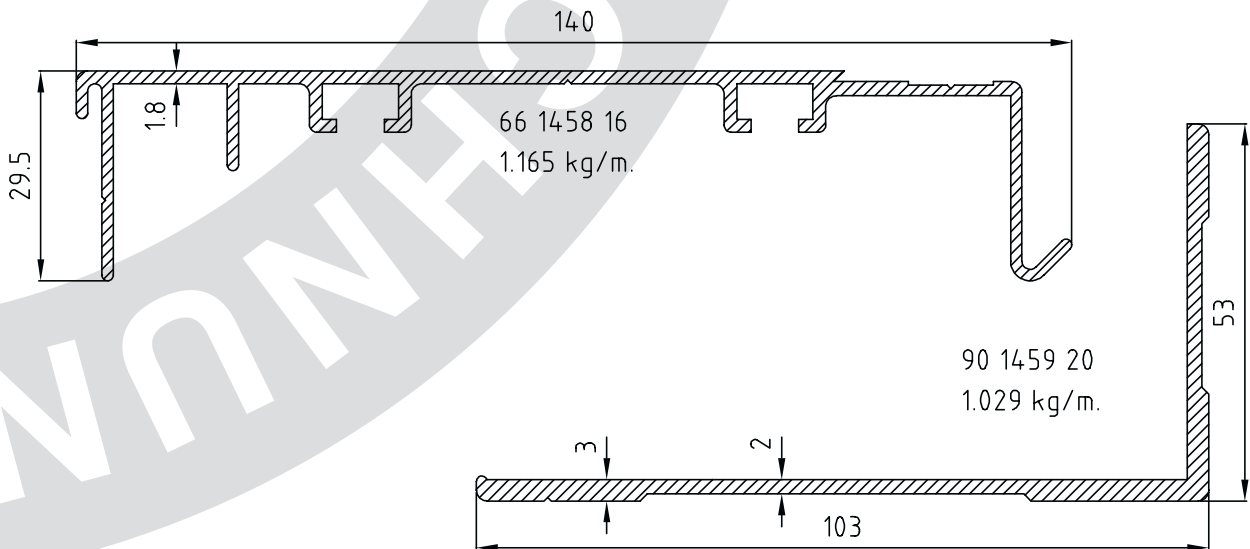
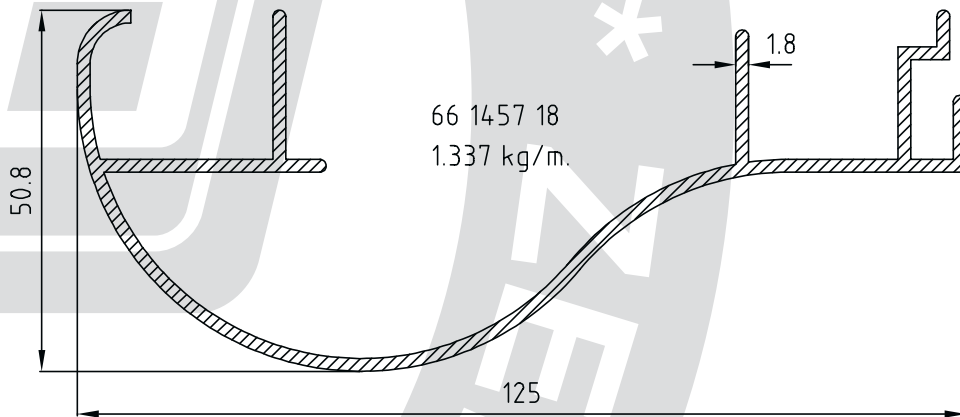
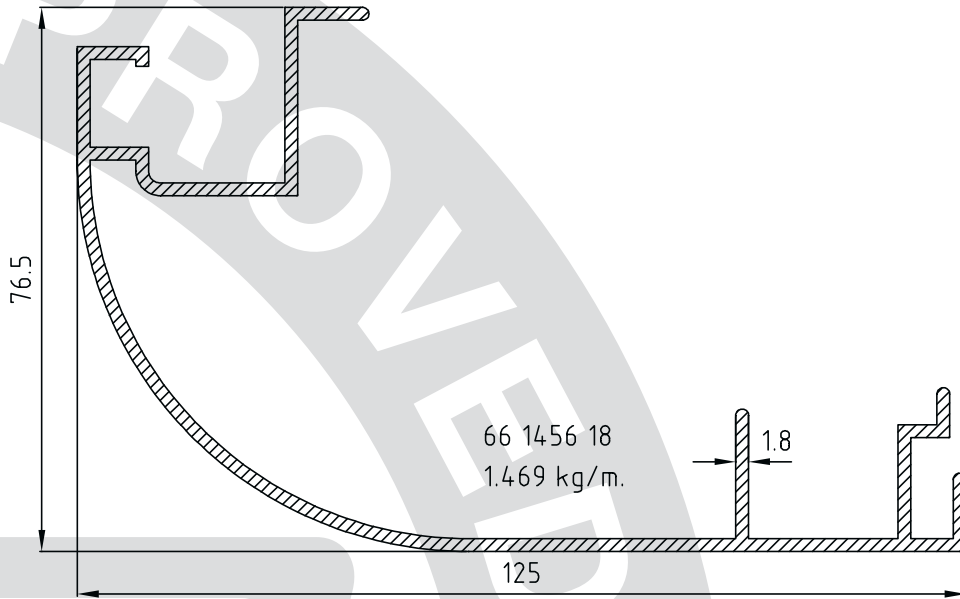
Alle Profile sind selbstverständlich eloxiert, pulverbeschichtet und auch in Fixlängen lieferbar.

Gruppe	Seite
90	51



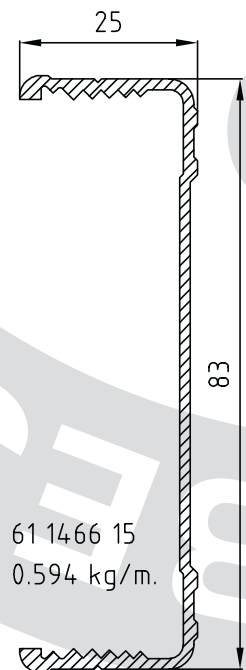
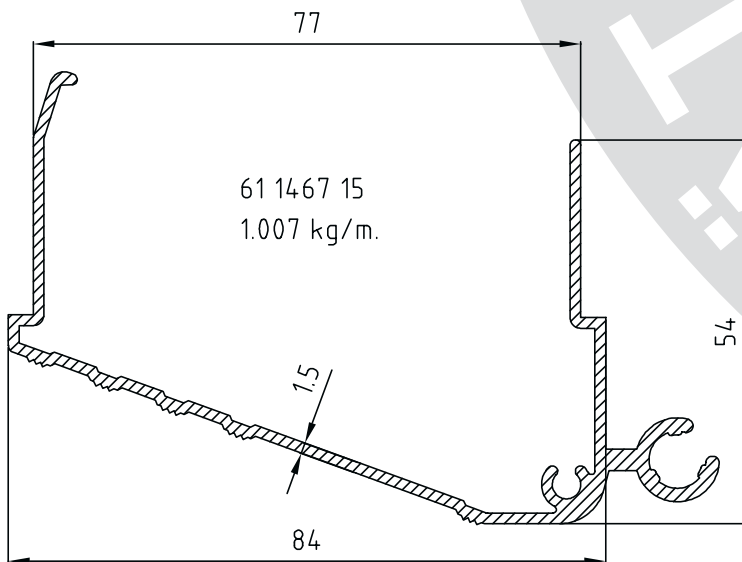
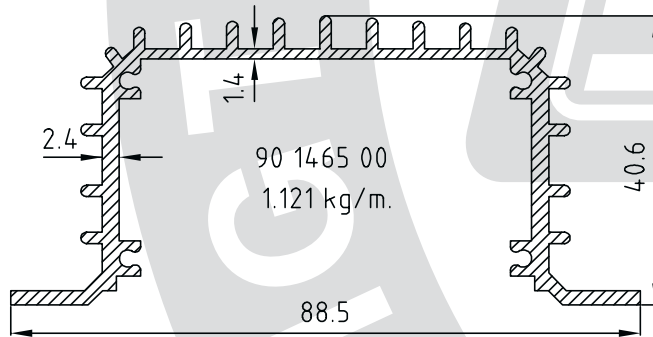
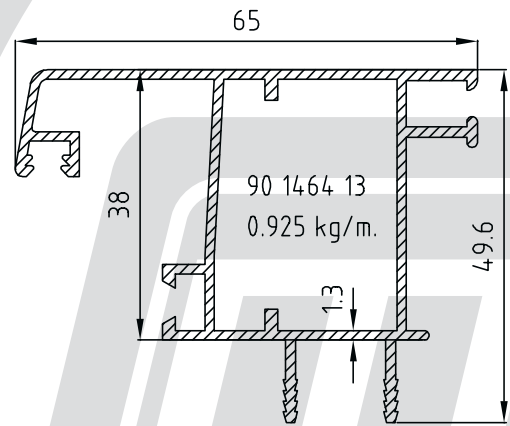
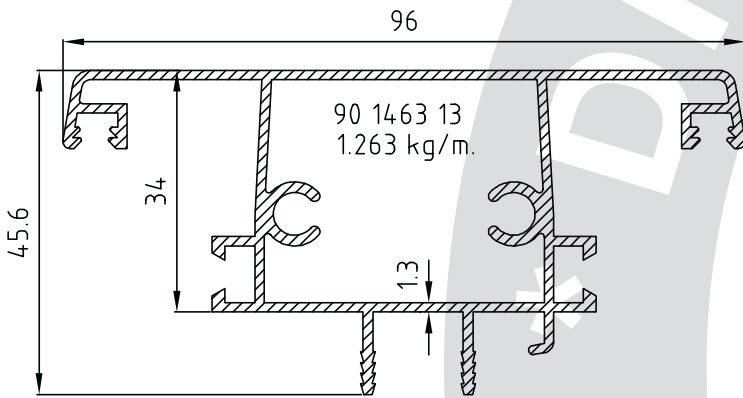
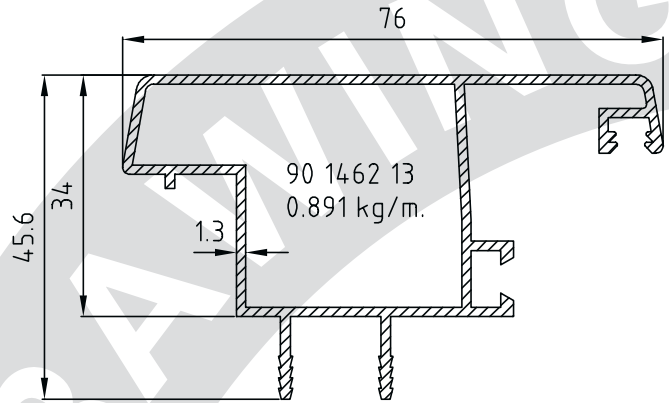
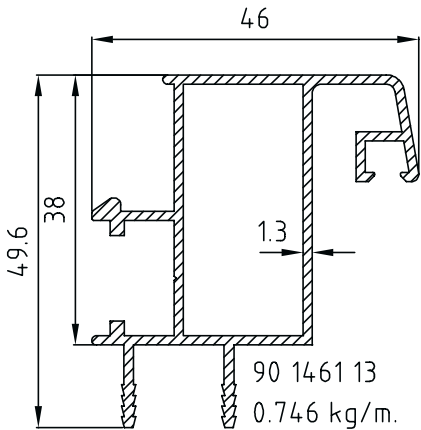
Alle Profile sind selbstverständlich eloxiert, pulverbeschichtet und auch in Fixlängen lieferbar.

Gruppe	Seite
90	52



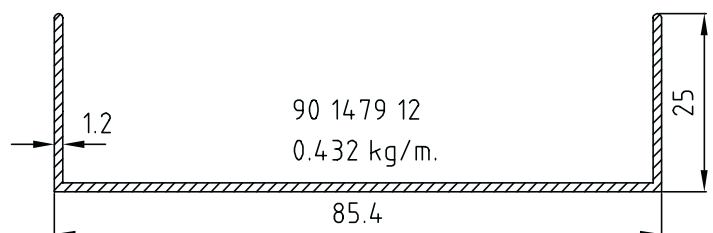
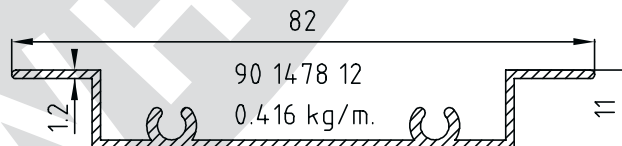
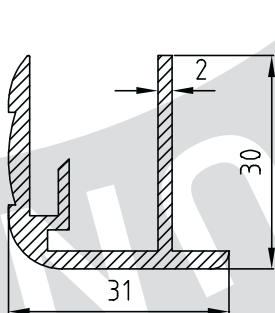
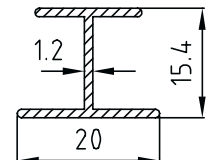
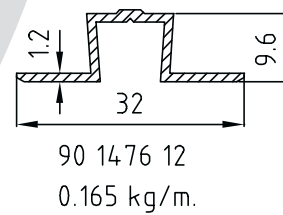
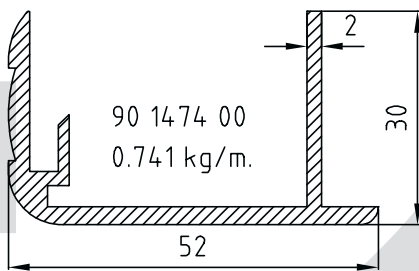
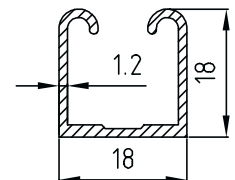
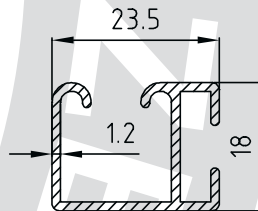
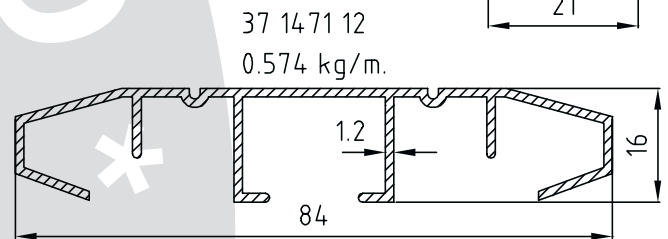
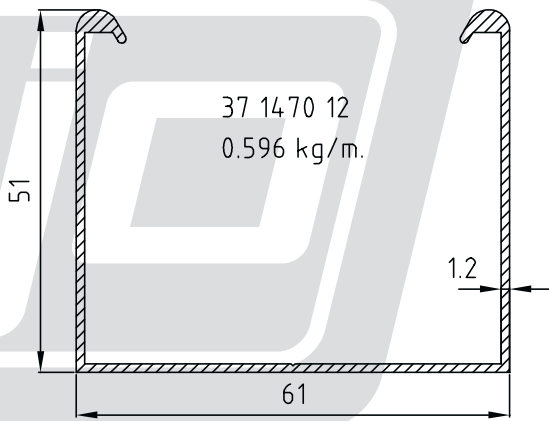
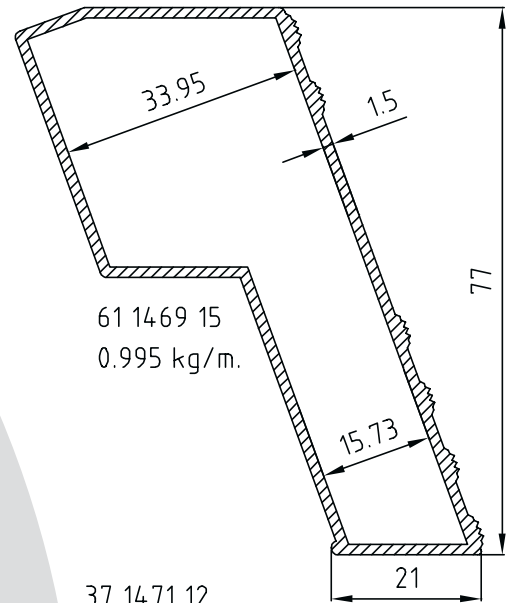
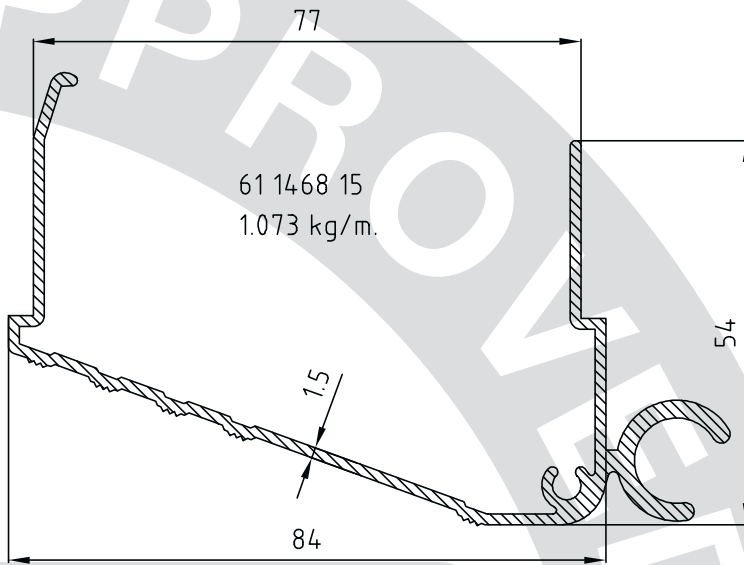
Alle Profile sind selbstverständlich eloxiert, pulverbeschichtet und auch in Fixlängen lieferbar.

Gruppe	Seite
90	53



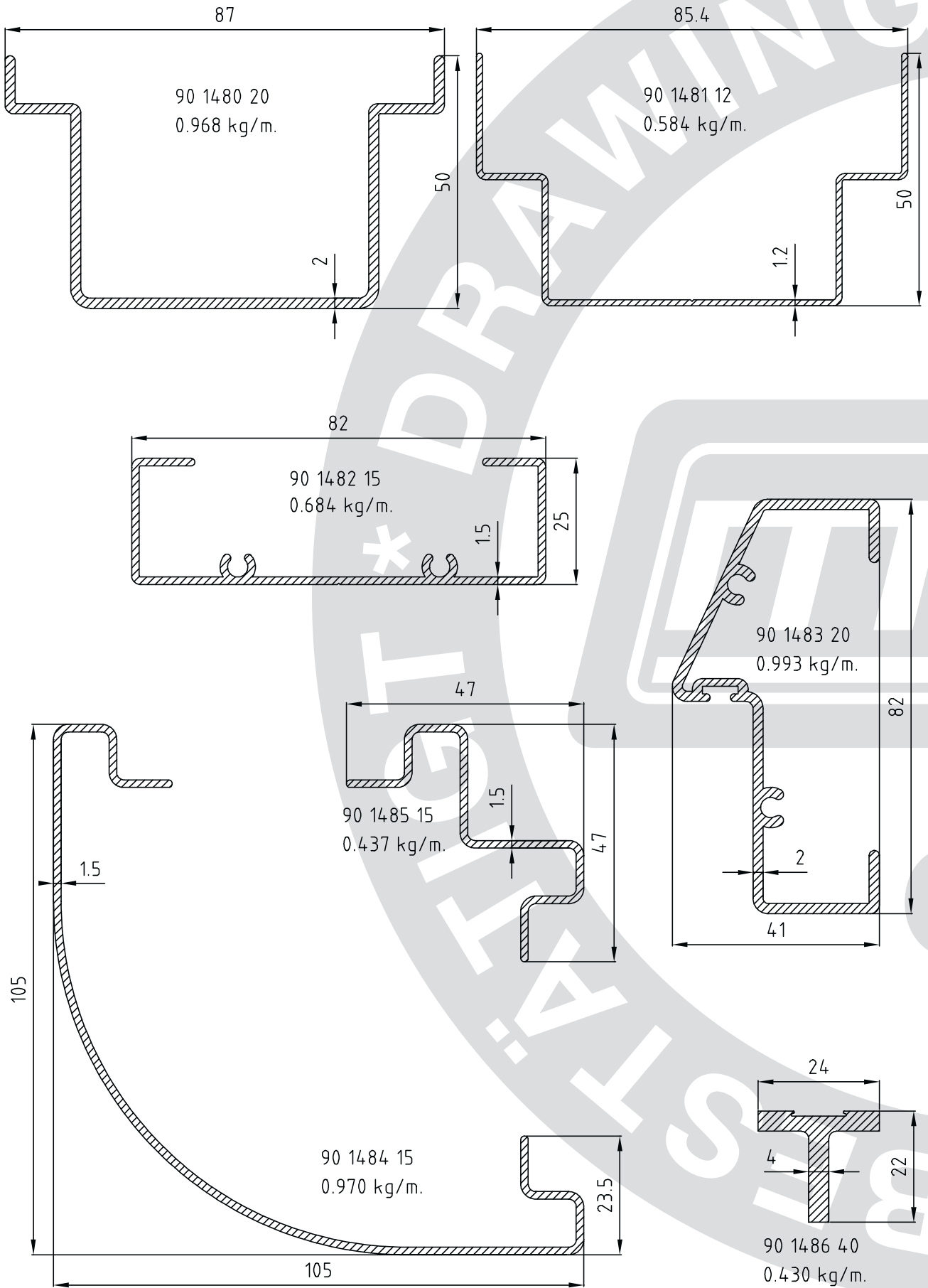
Alle Profile sind selbstverständlich eloxiert, pulverbeschichtet und auch in Fixlängen lieferbar.

Gruppe	Seite
90	54



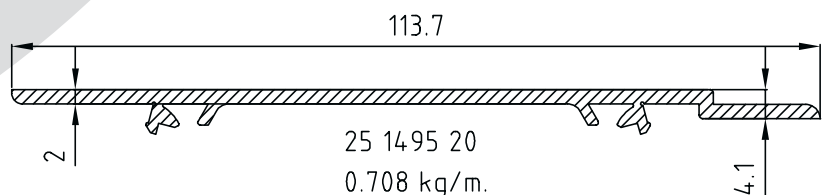
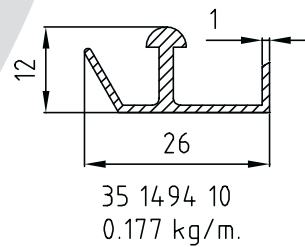
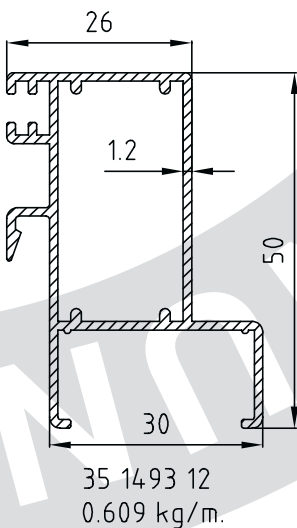
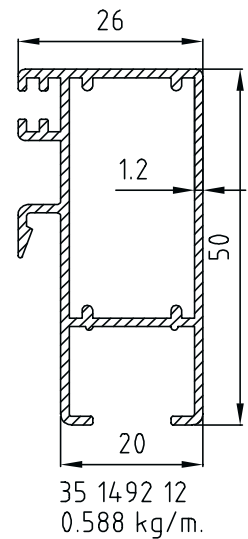
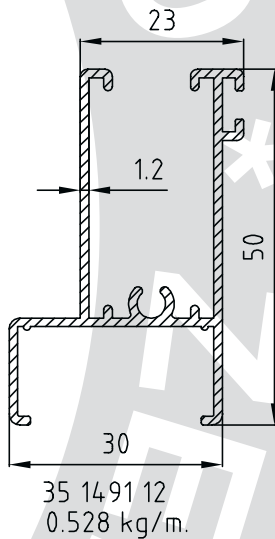
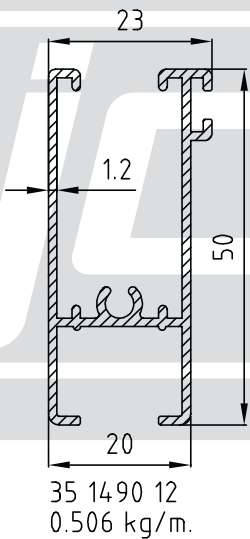
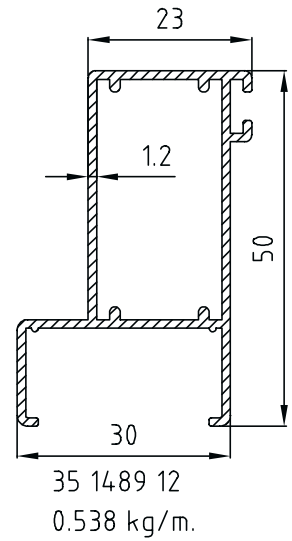
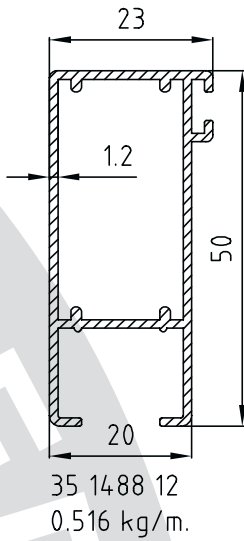
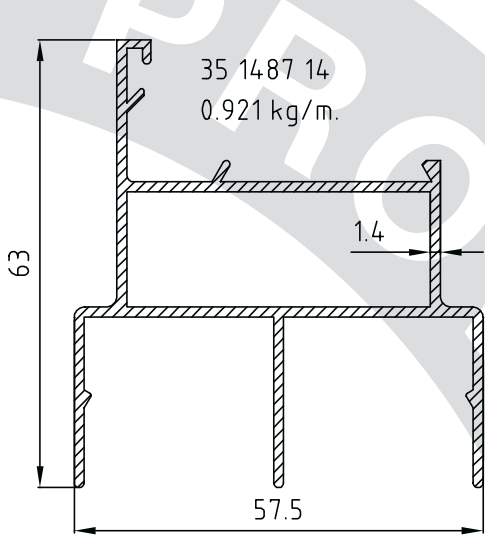
Alle Profile sind selbstverständlich eloxiert, pulverbeschichtet und auch in Fixlängen lieferbar.

Gruppe	Seite
90	55



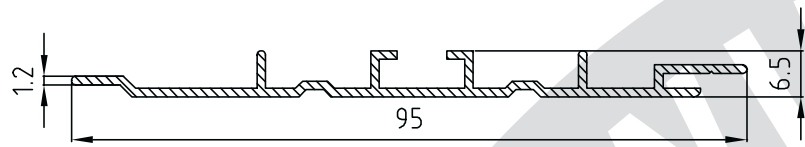
Alle Profile sind selbstverständlich eloxiert, pulverbeschichtet und auch in Fixlängen lieferbar.

Gruppe	Seite
90	56

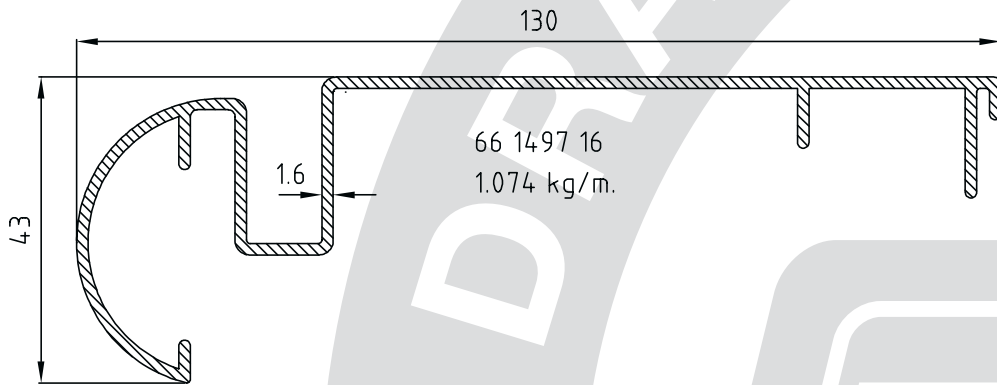


Alle Profile sind selbstverständlich eloxiert, pulverbeschichtet und auch in Fixlängen lieferbar.

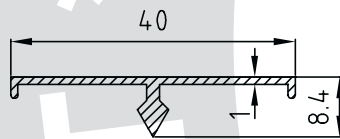
Gruppe	Seite
90	57



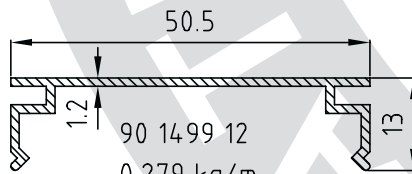
90 1496 00
 0.436 kg/m.



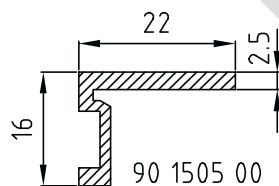
66 1497 16
 1.074 kg/m.



90 1498 00
 0.163 kg/m.



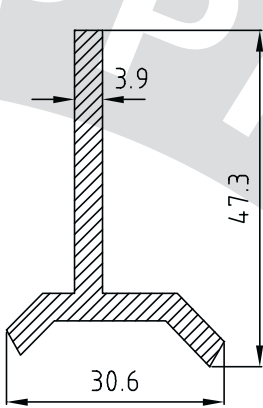
90 1499 12
 0.279 kg/m.



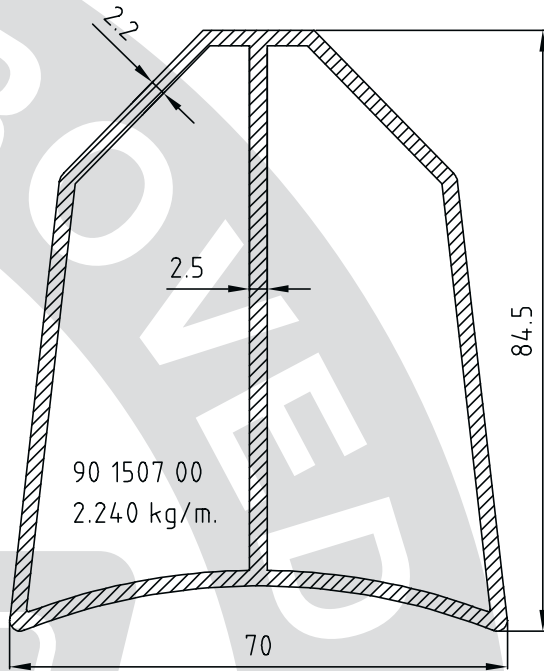
90 1505 00
 0.237 kg/m.

Alle Profile sind selbstverständlich eloxiert, pulverbeschichtet und auch in Fixlängen lieferbar.

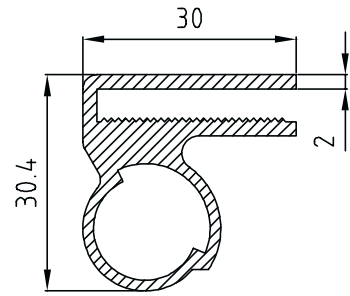
Gruppe	Seite
90	58



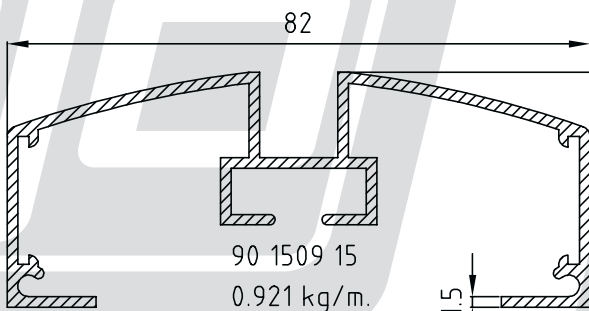
90 1506 39
0.745 kg/m.



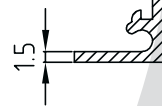
90 1507 00
2.240 kg/m.



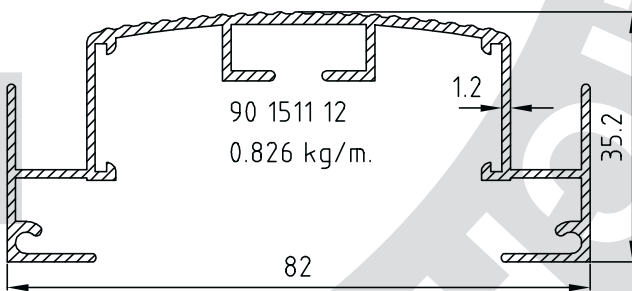
90 1508 00
0.733 kg/m.



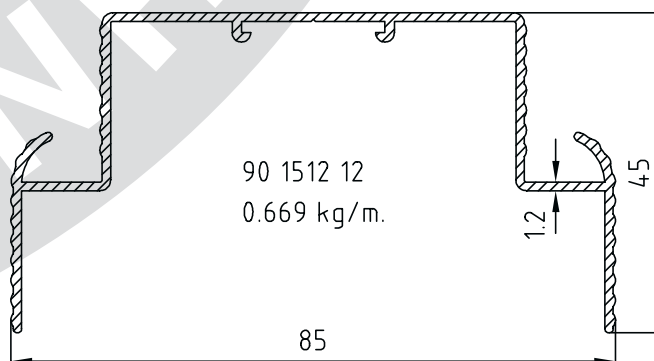
90 1509 15
0.921 kg/m.



90 1510 15
0.950 kg/m.



90 1511 12
0.826 kg/m.

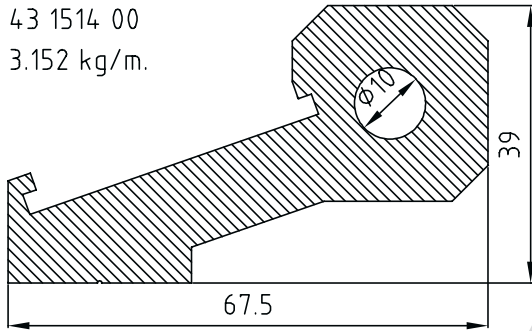


90 1512 12
0.669 kg/m.

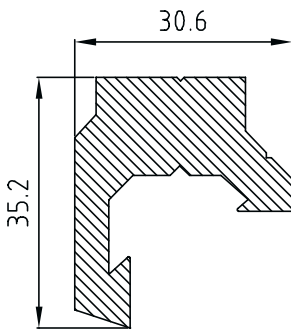
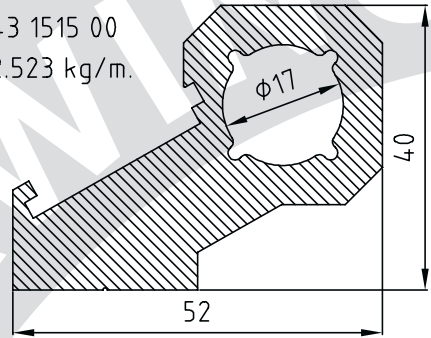
Alle Profile sind selbstverständlich eloxiert, pulverbeschichtet und auch in Fixlängen lieferbar.

Gruppe	Seite
90	59

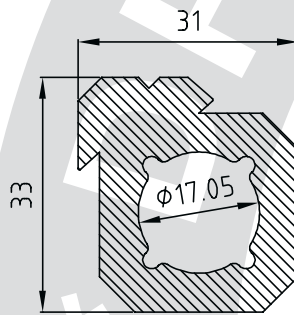
43 1514 00
3.152 kg/m.



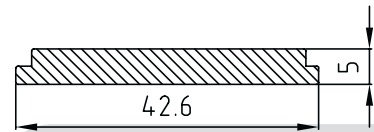
43 1515 00
2.523 kg/m.



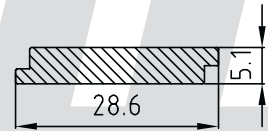
43 1518 00
1.317 kg/m.



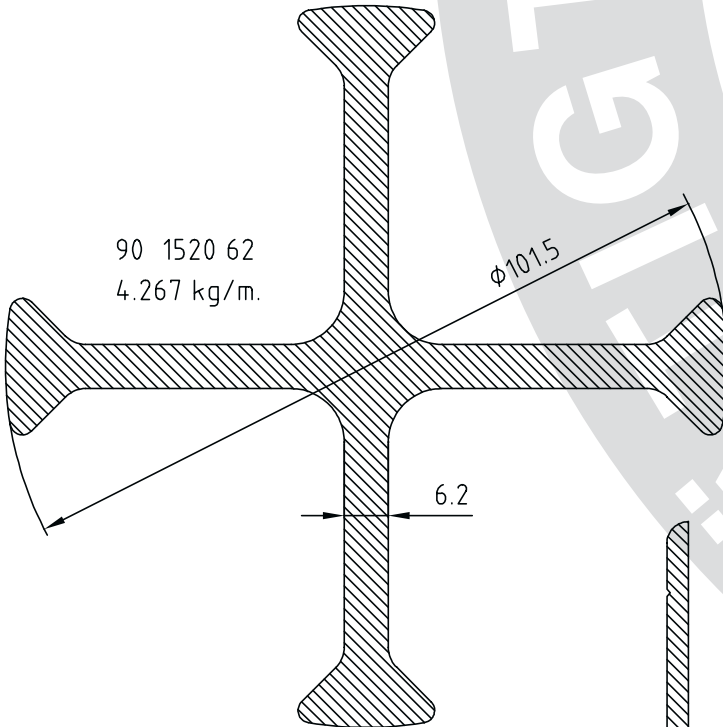
43 1519 00
1.622 kg/m.



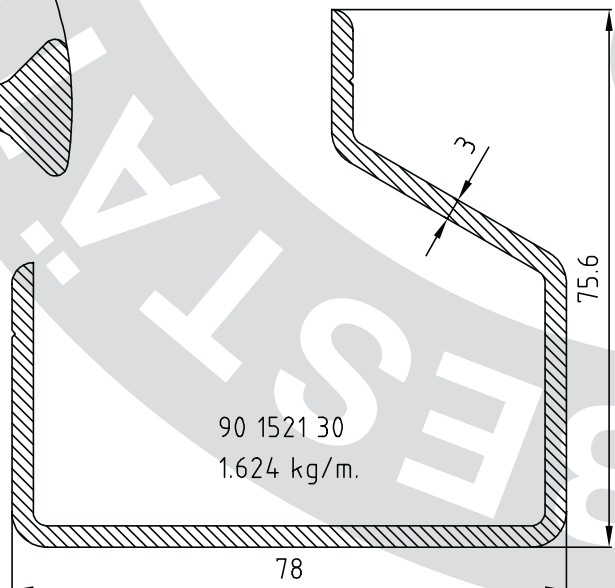
43 1516 00
0.551 kg/m.



43 1517 00
0.365 kg/m.



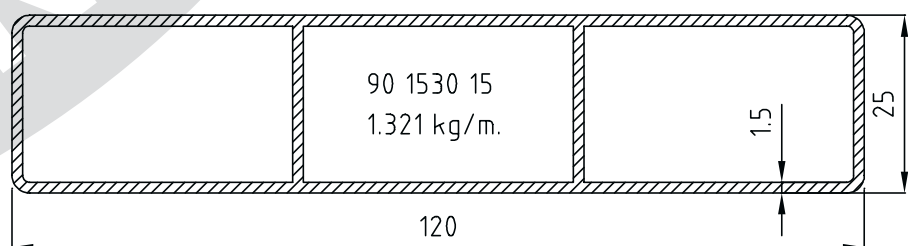
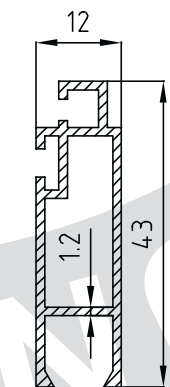
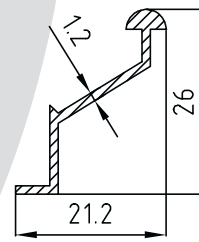
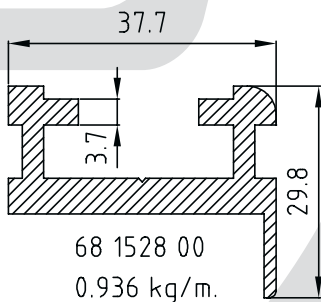
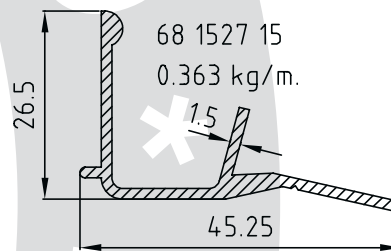
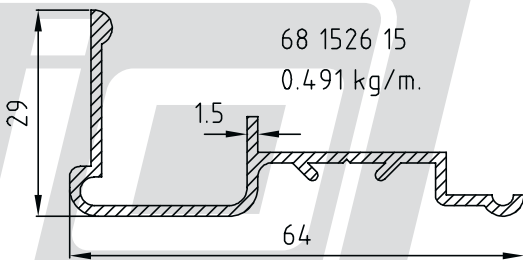
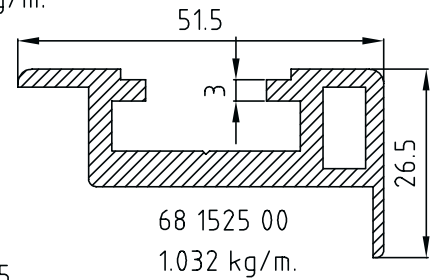
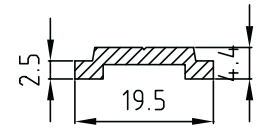
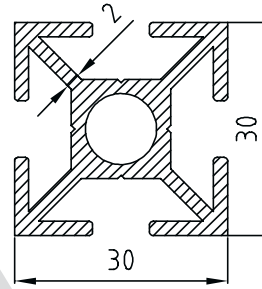
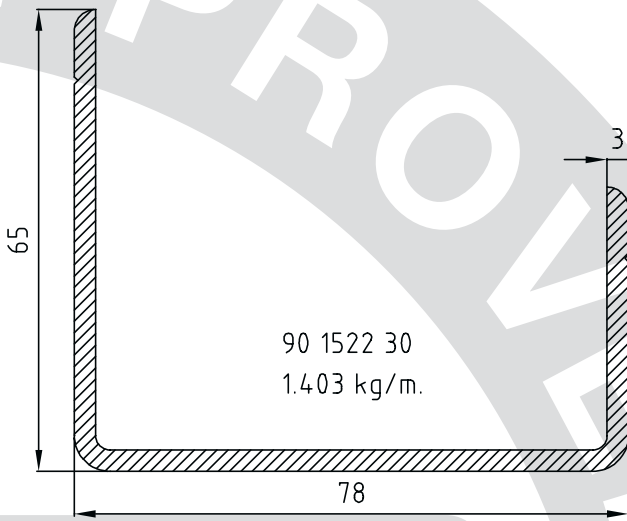
90 1520 62
4.267 kg/m.



90 1521 30
1.624 kg/m.

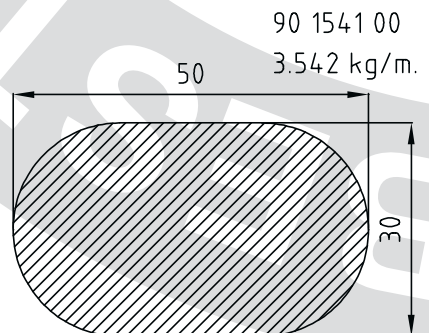
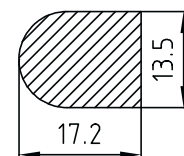
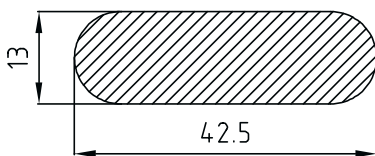
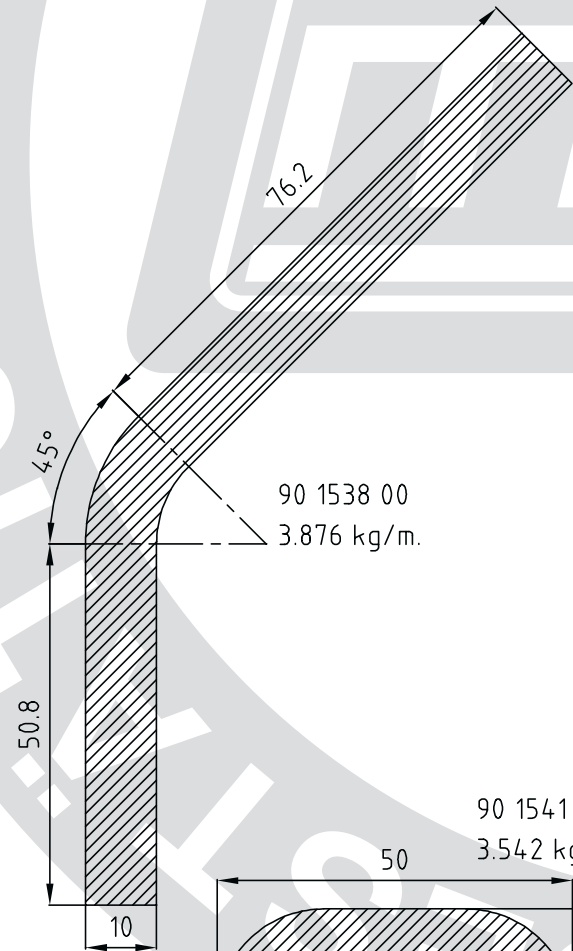
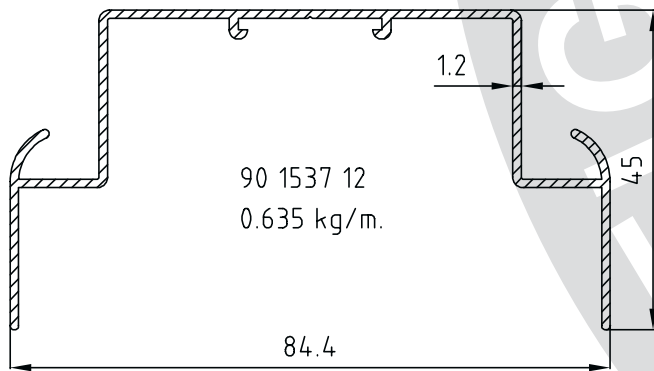
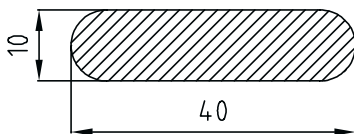
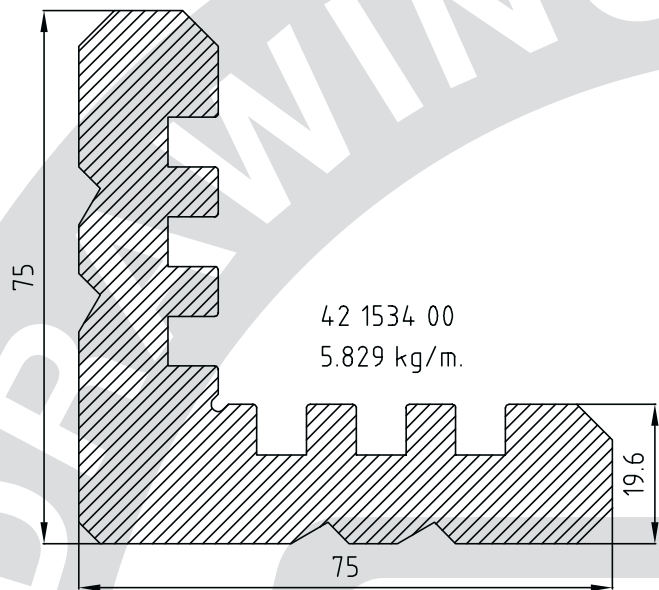
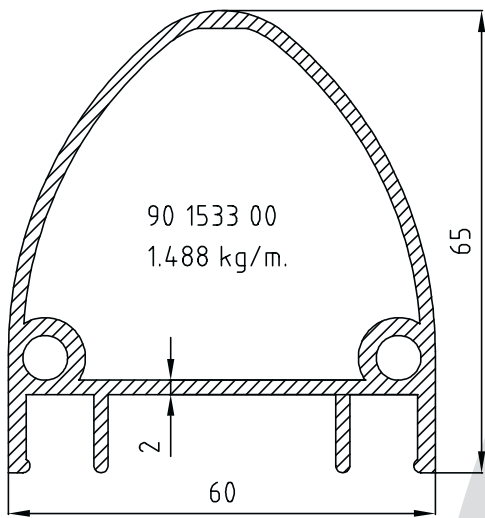
Alle Profile sind selbstverständlich eloxiert, pulverbeschichtet und auch in Fixlängen lieferbar.

Gruppe	Seite
90	60



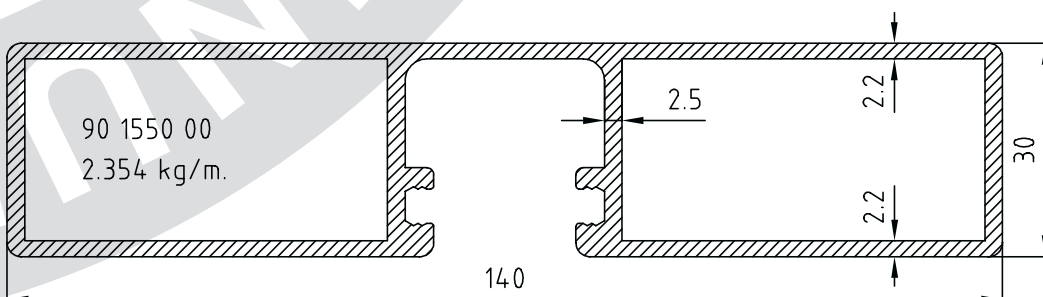
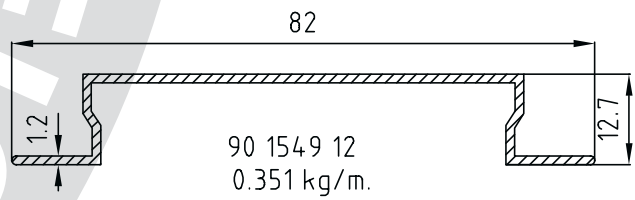
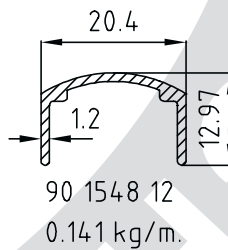
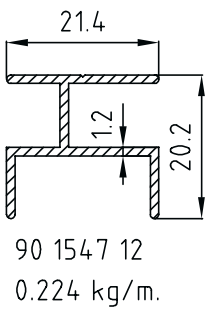
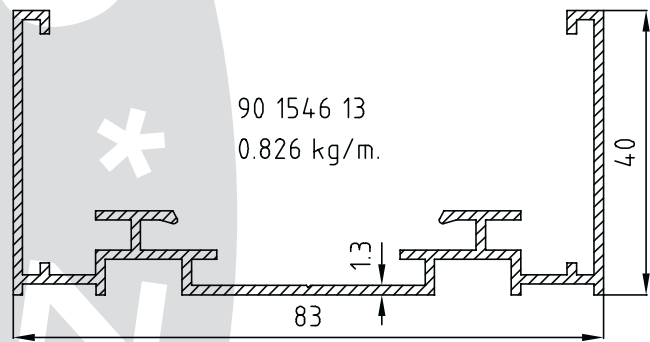
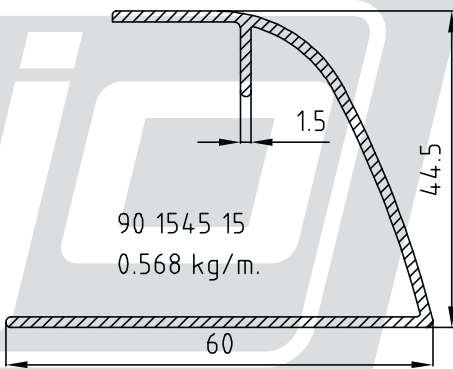
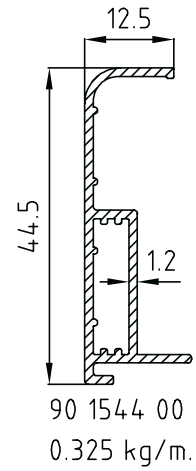
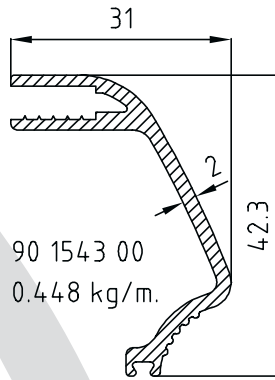
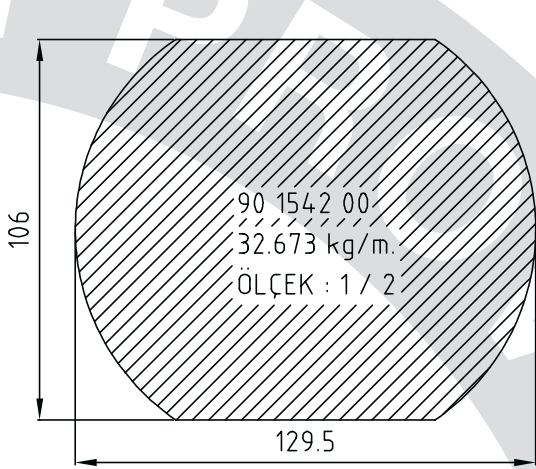
Alle Profile sind selbstverständlich eloxiert, pulverbeschichtet und auch in Fixlängen lieferbar.

Gruppe	Seite
90	61



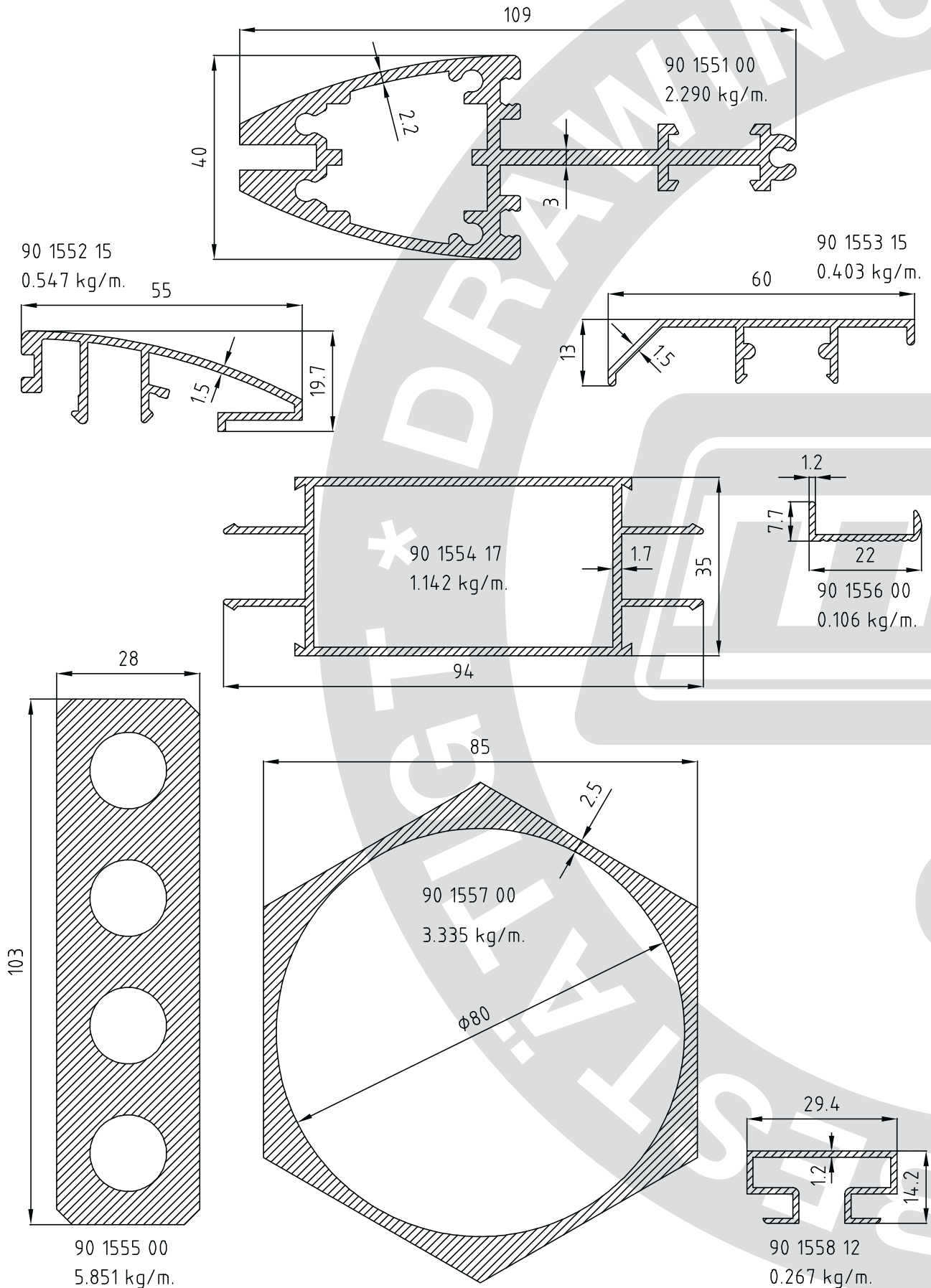
Alle Profile sind selbstverständlich eloxiert, pulverbeschichtet und auch in Fixlängen lieferbar.

Gruppe	Seite
90	62



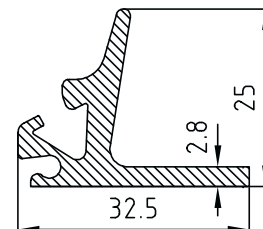
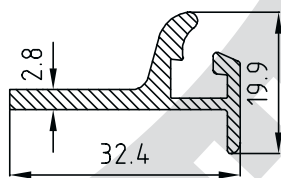
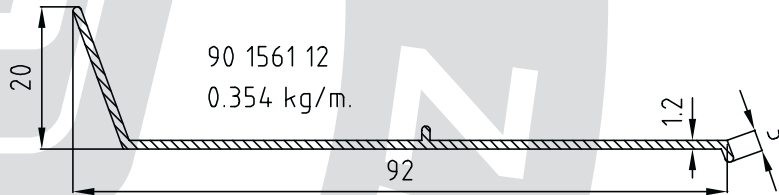
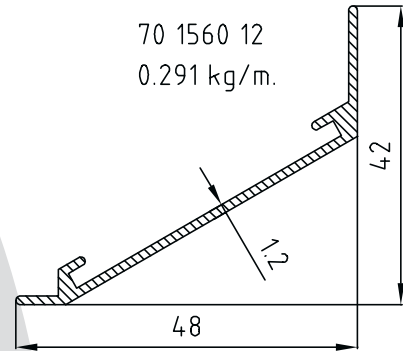
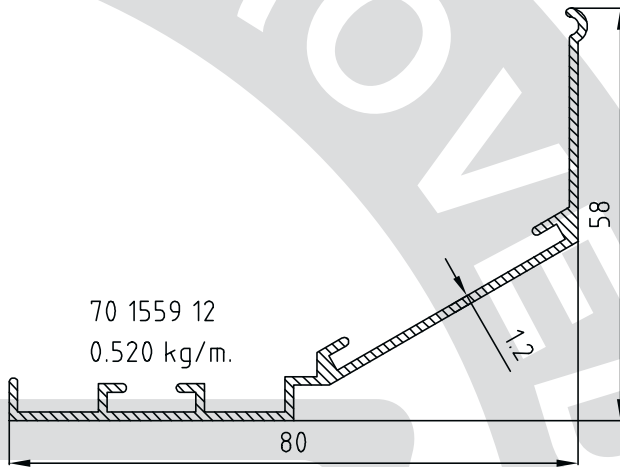
Alle Profile sind selbstverständlich eloxiert, pulverbeschichtet und auch in Fixlängen lieferbar.

Gruppe	Seite
90	63



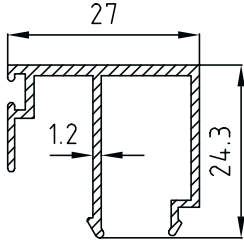
Alle Profile sind selbstverständlich eloxiert, pulverbeschichtet und auch in Fixlängen lieferbar.

Gruppe	Seite
90	64

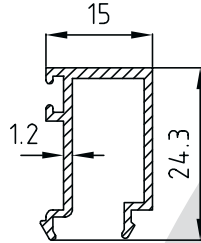


Alle Profile sind selbstverständlich eloxiert, pulverbeschichtet und auch in Fixlängen lieferbar.

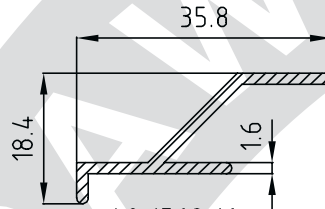
Gruppe	Seite
90	65



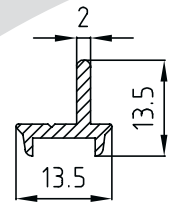
40 1567 00
0.316 kg/m.



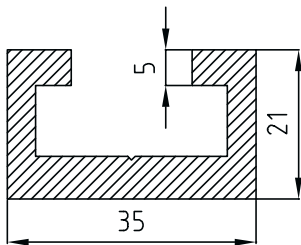
40 1568 00
0.232 kg/m.



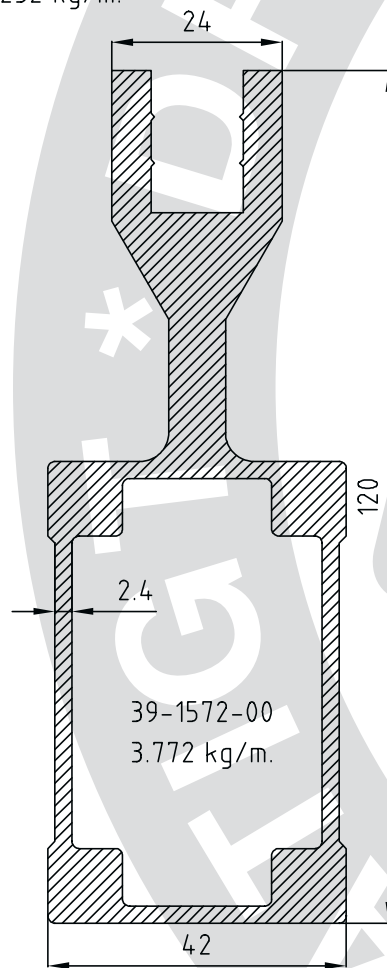
40 1569 16
0.237 kg/m.



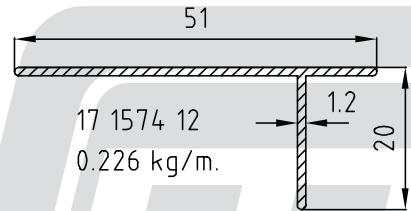
40 1570 00
0.129 kg/m.



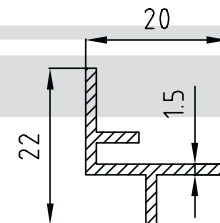
68 1571 40
1.029 kg/m.



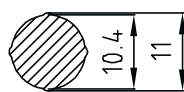
39-1572-00
3.772 kg/m.



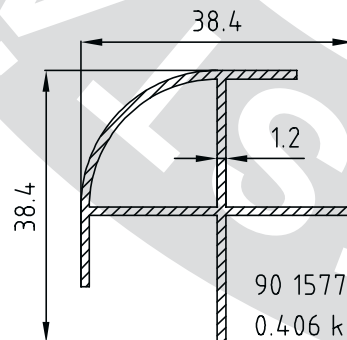
17 1574 12
0.226 kg/m.



90 1575 15
0.189 kg/m.



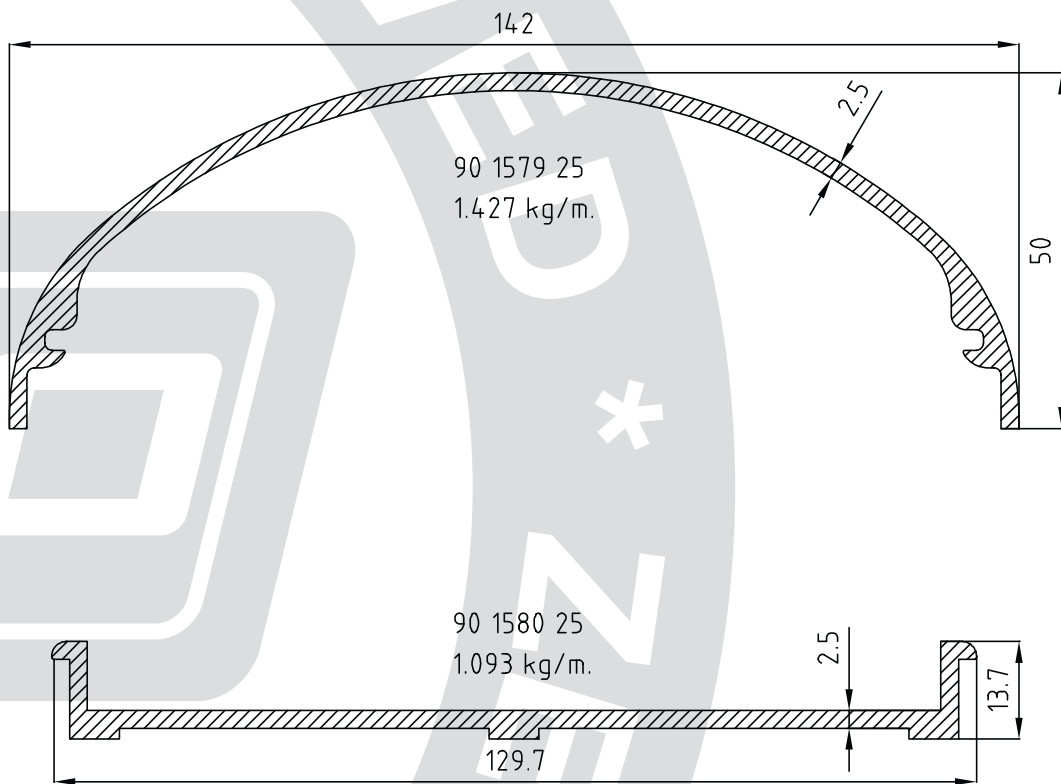
90 1576 00
0.234 kg/m.



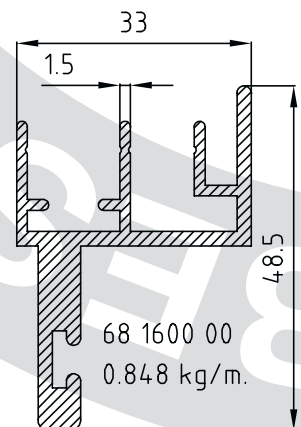
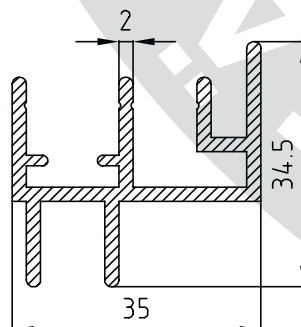
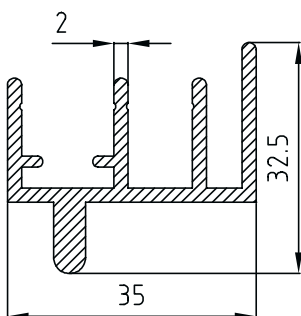
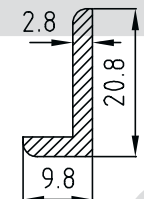
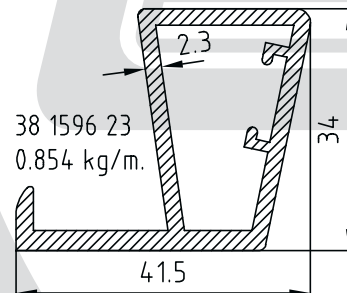
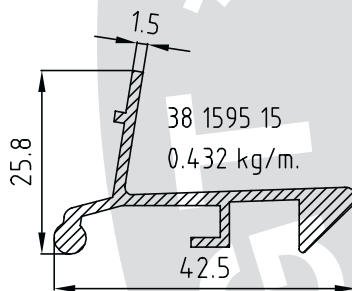
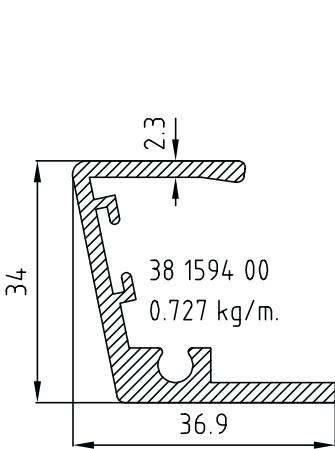
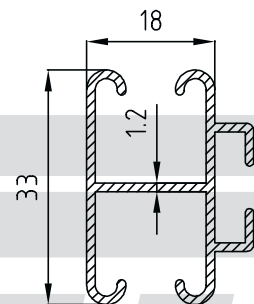
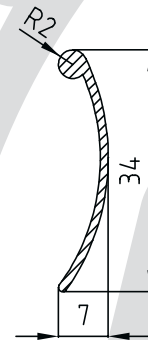
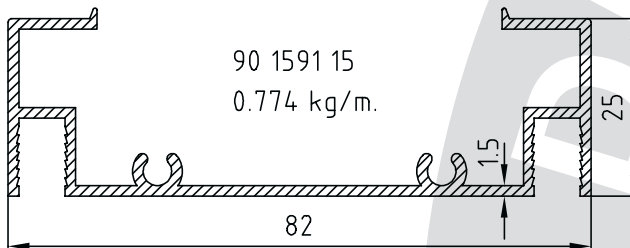
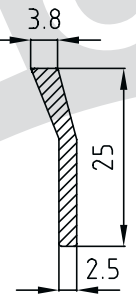
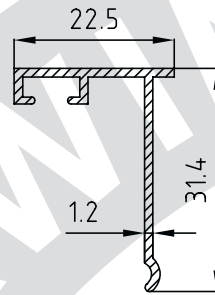
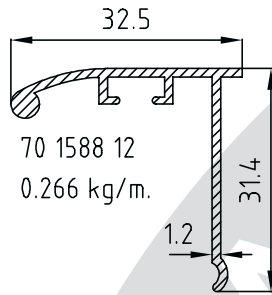
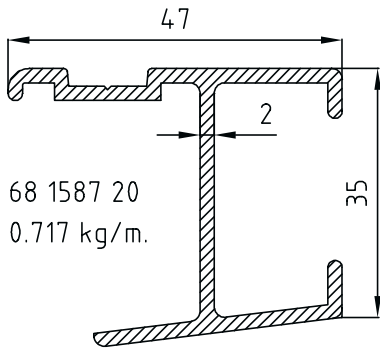
90 1577 12
0.406 kg/m.

Alle Profile sind selbstverständlich eloxiert, pulverbeschichtet und auch in Fixlängen lieferbar.

Gruppe	Seite
90	66

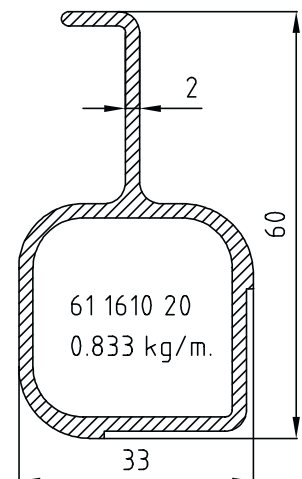
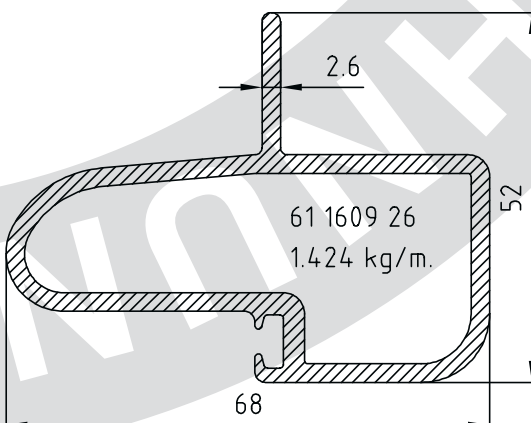
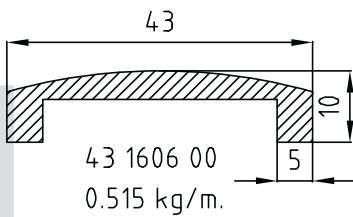
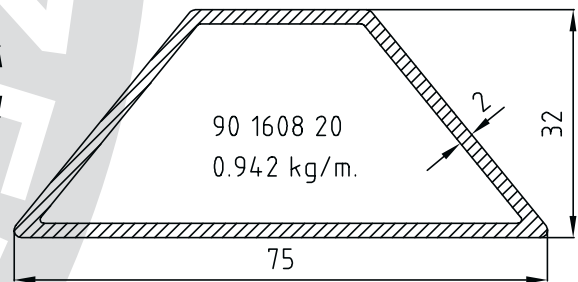
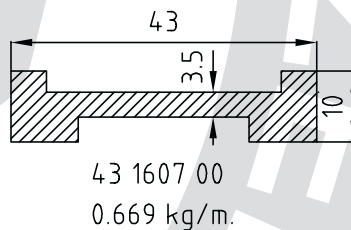
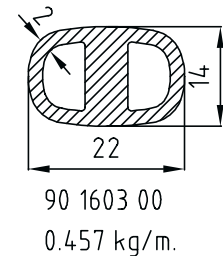
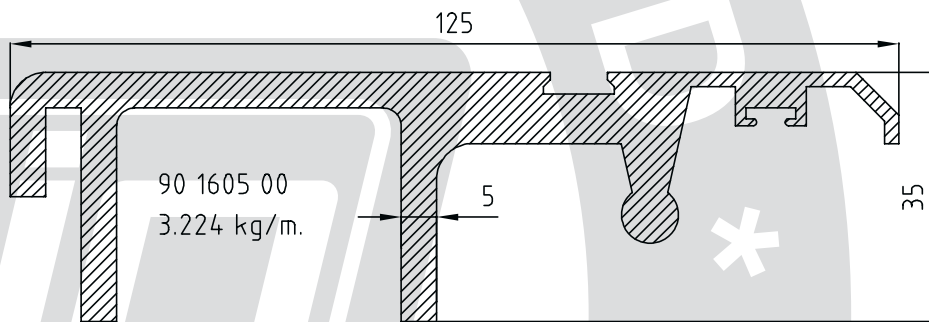
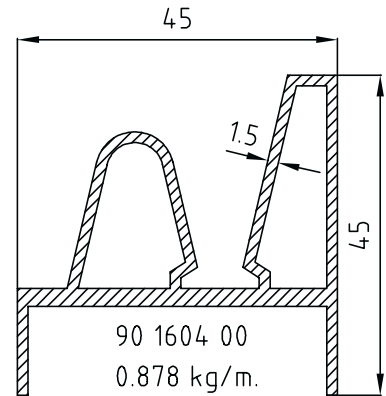
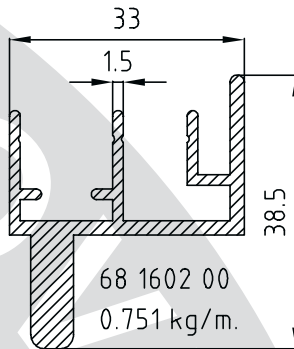
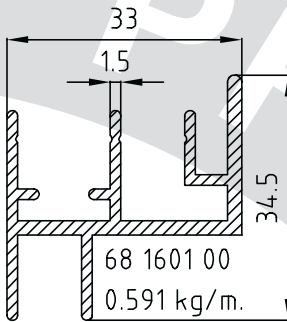


Gruppe	Seite
90	67



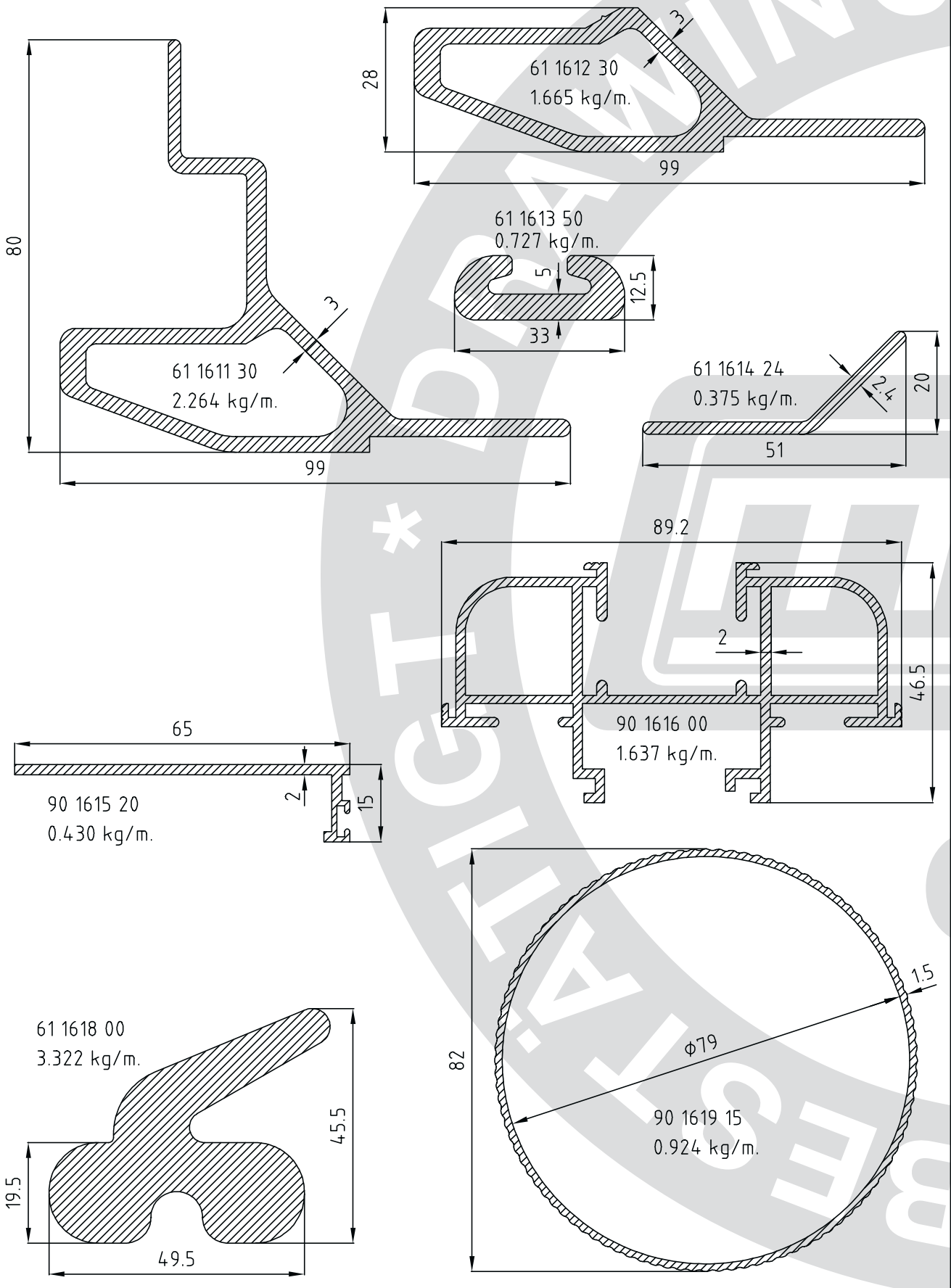
Alle Profile sind selbstverständlich eloxiert, pulverbeschichtet und auch in Fixlängen lieferbar.

Gruppe	Seite
90	68



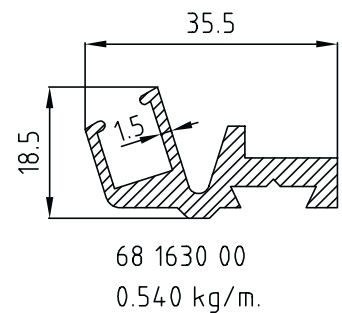
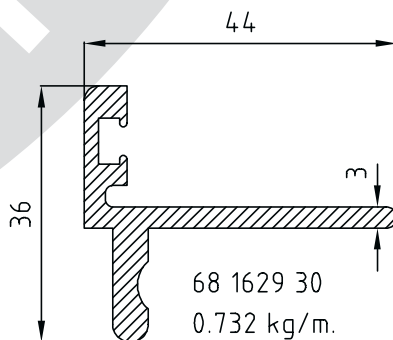
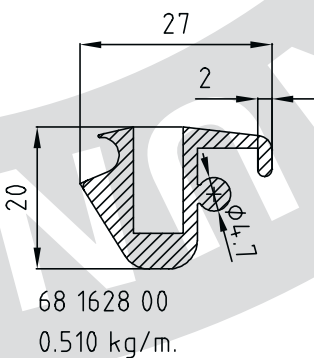
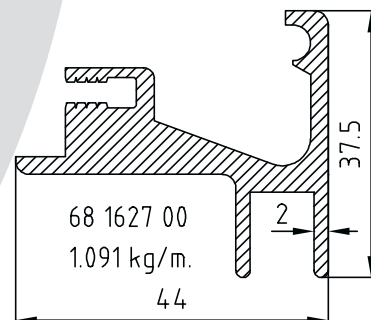
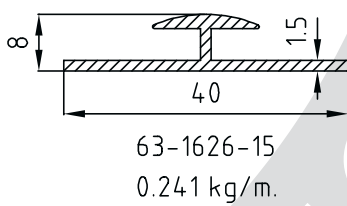
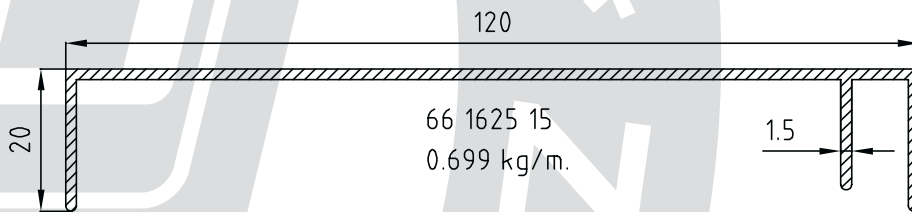
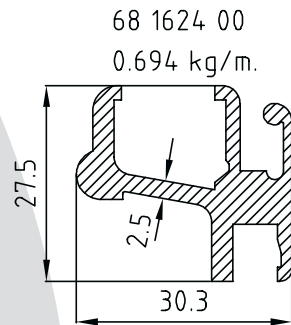
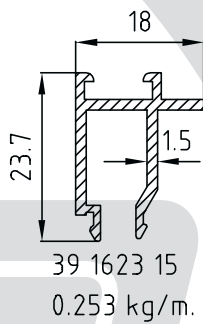
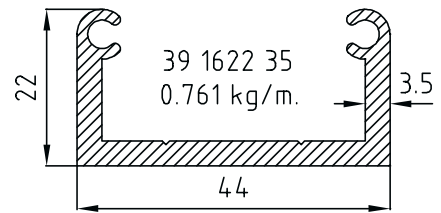
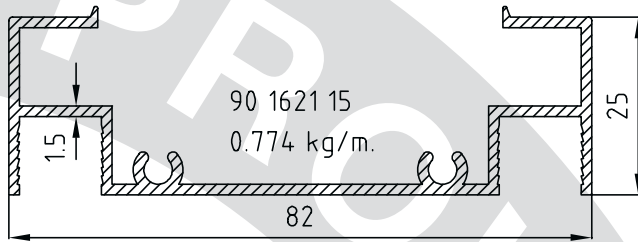
Alle Profile sind selbstverständlich eloxiert, pulverbeschichtet und auch in Fixlängen lieferbar.

Gruppe	Seite
90	69



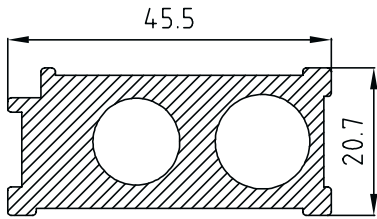
Alle Profile sind selbstverständlich eloxiert, pulverbeschichtet und auch in Fixlängen lieferbar.

Gruppe	Seite
90	70

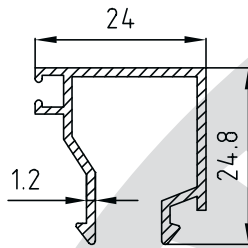


Alle Profile sind selbstverständlich eloxiert, pulverbeschichtet und auch in Fixlängen lieferbar.

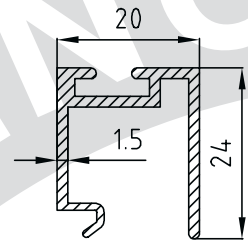
Gruppe	Seite
90	71



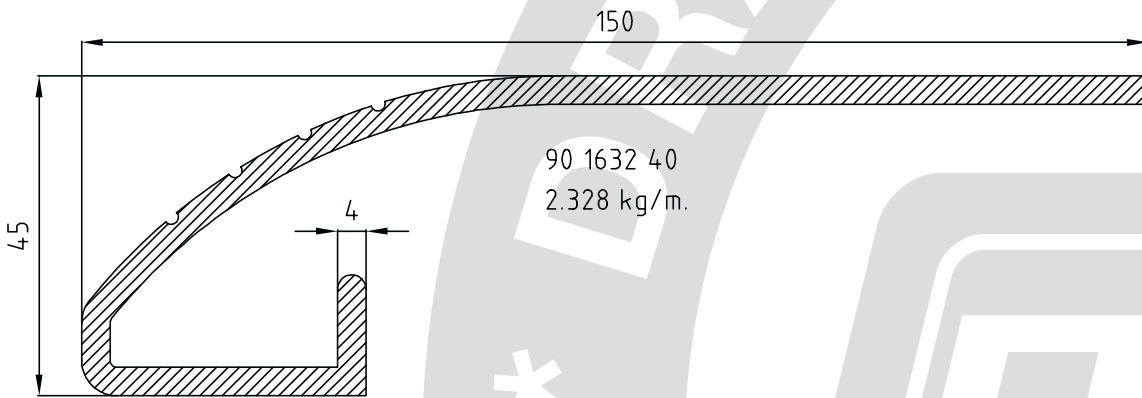
90 1631 00
1.516 kg/m.



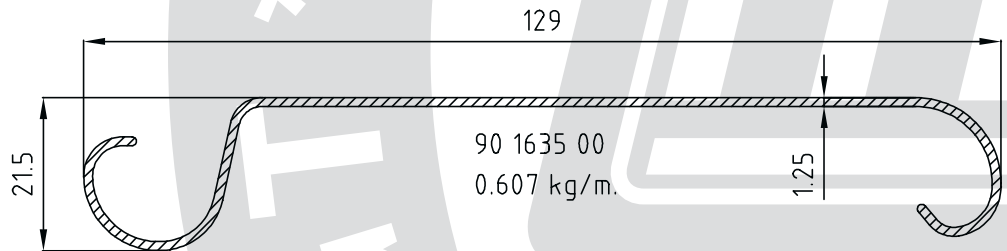
90 1633 12
0.276 kg/m.



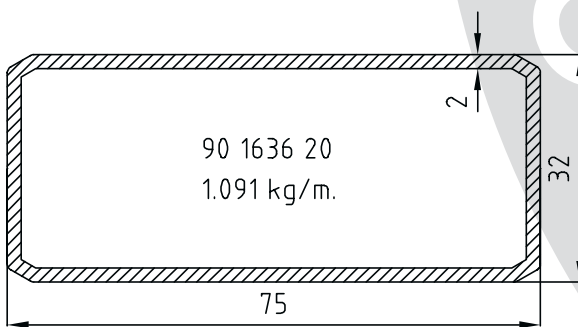
39 1634 15
0.321 kg/m.



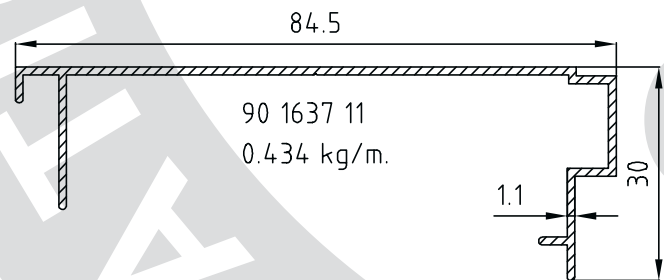
90 1632 40
2.328 kg/m.



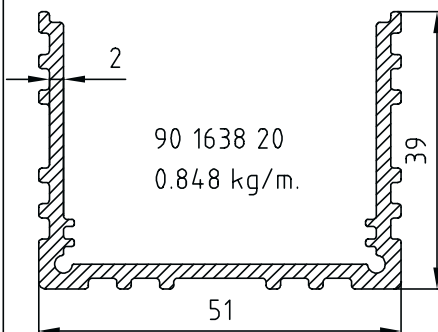
90 1635 00
0.607 kg/m.



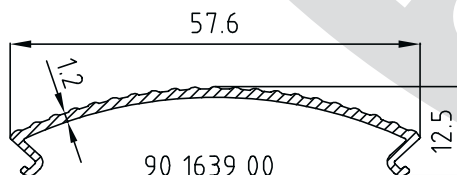
90 1636 20
1.091 kg/m.



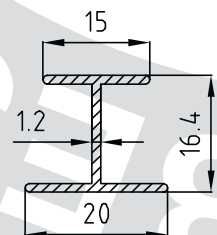
90 1637 11
0.434 kg/m.



90 1638 20
0.848 kg/m.



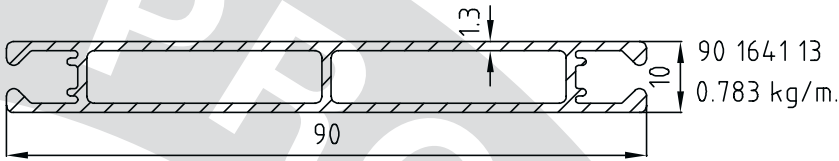
90 1639 00
0.251 kg/m.



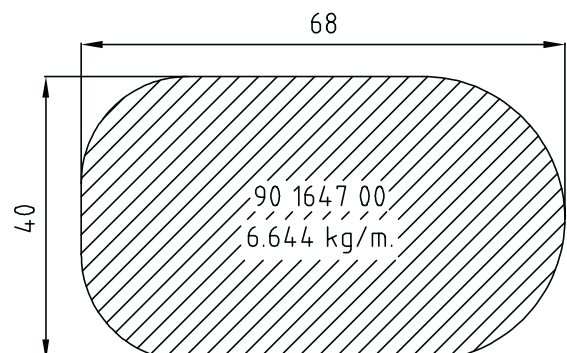
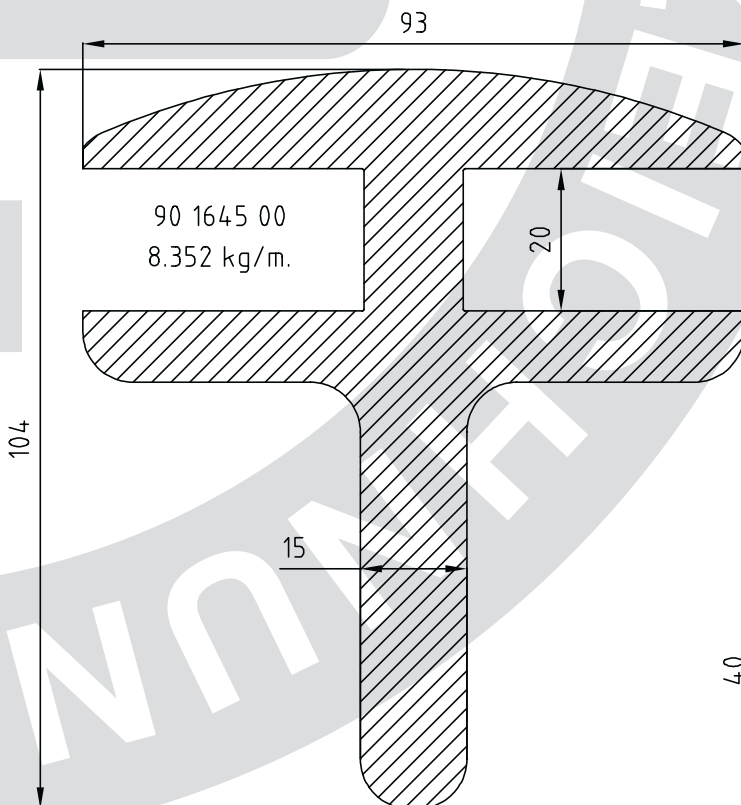
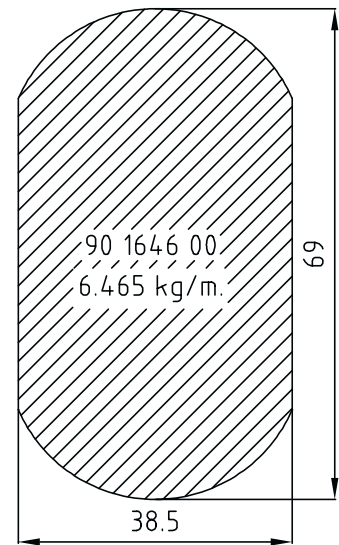
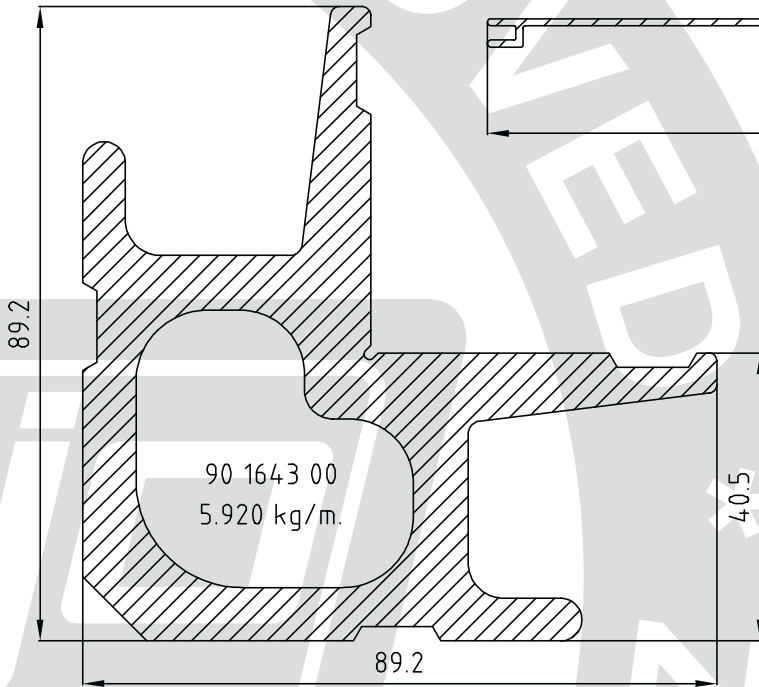
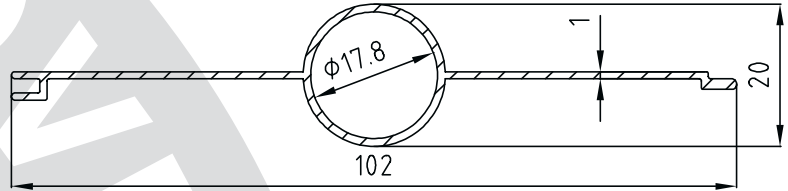
90 1640 12
0.158 kg/m.

Alle Profile sind selbstverständlich eloxiert, pulverbeschichtet und auch in Fixlängen lieferbar.

Gruppe	Seite
90	72

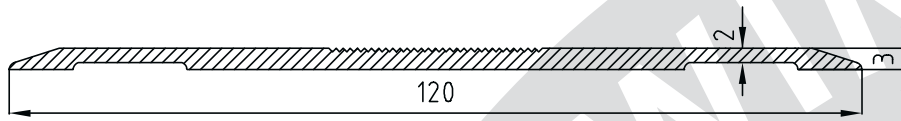


64 1642 10
0.427 kg/m.

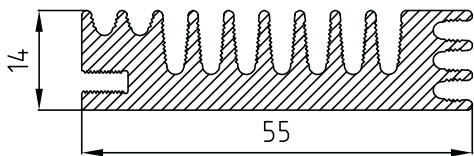


Alle Profile sind selbstverständlich eloxiert, pulverbeschichtet und auch in Fixlängen lieferbar.

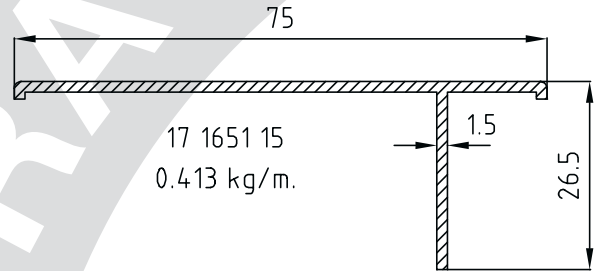
Gruppe	Seite
90	73



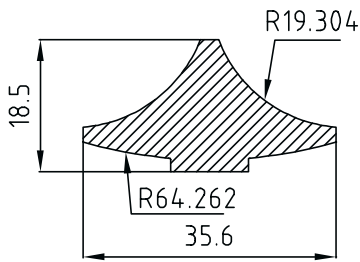
90 1649 00
 0.827 kg/m.



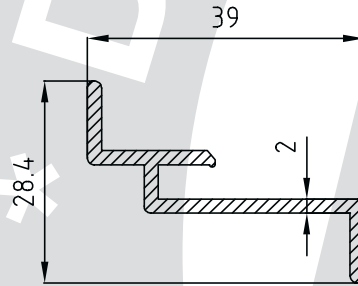
67 1650 00
 1.329 kg/m.



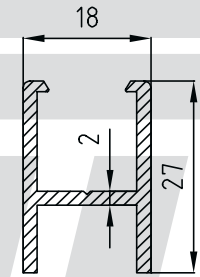
17 1651 15
 0.413 kg/m.



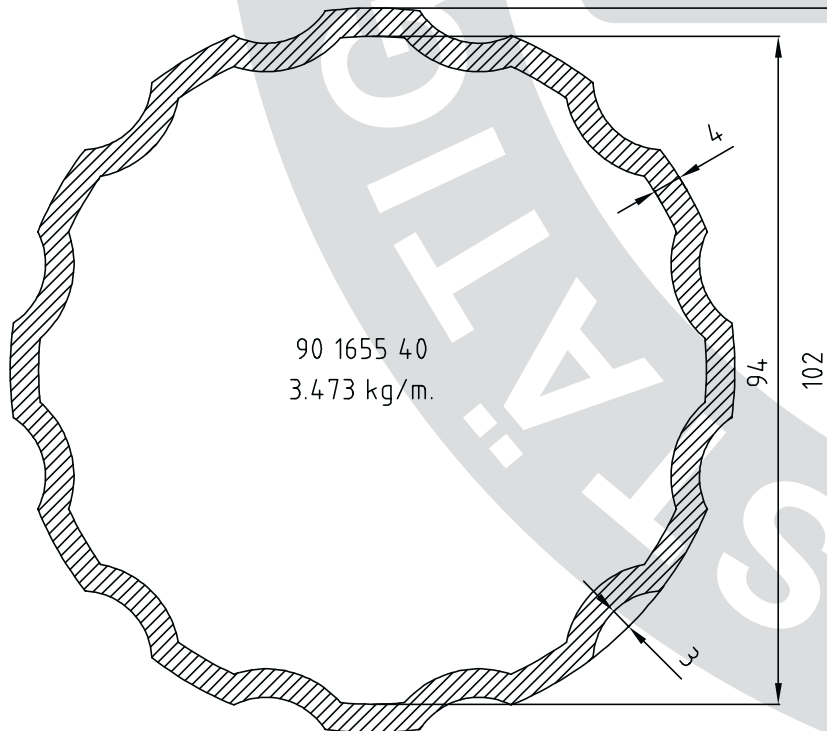
90 1652 00
 0.827 kg/m.



90 1653 20
 0.392 kg/m.



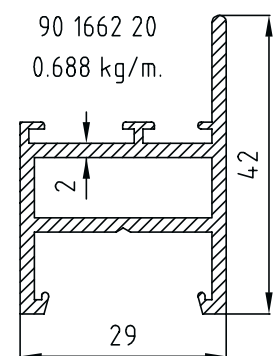
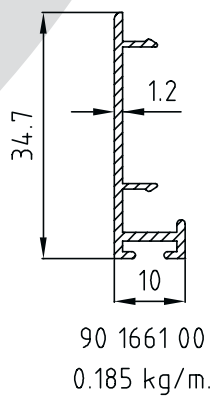
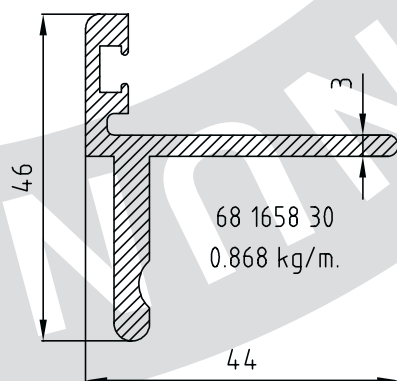
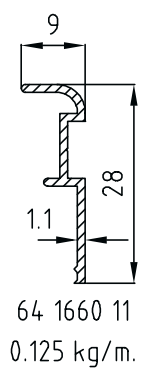
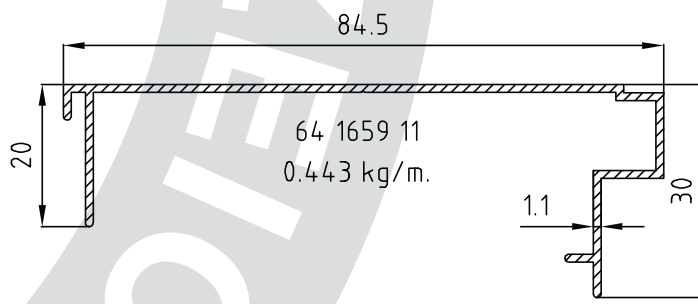
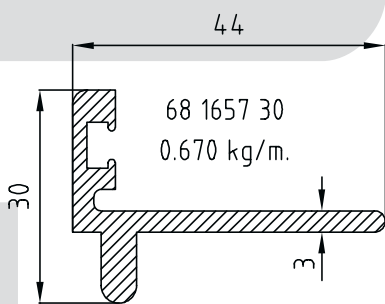
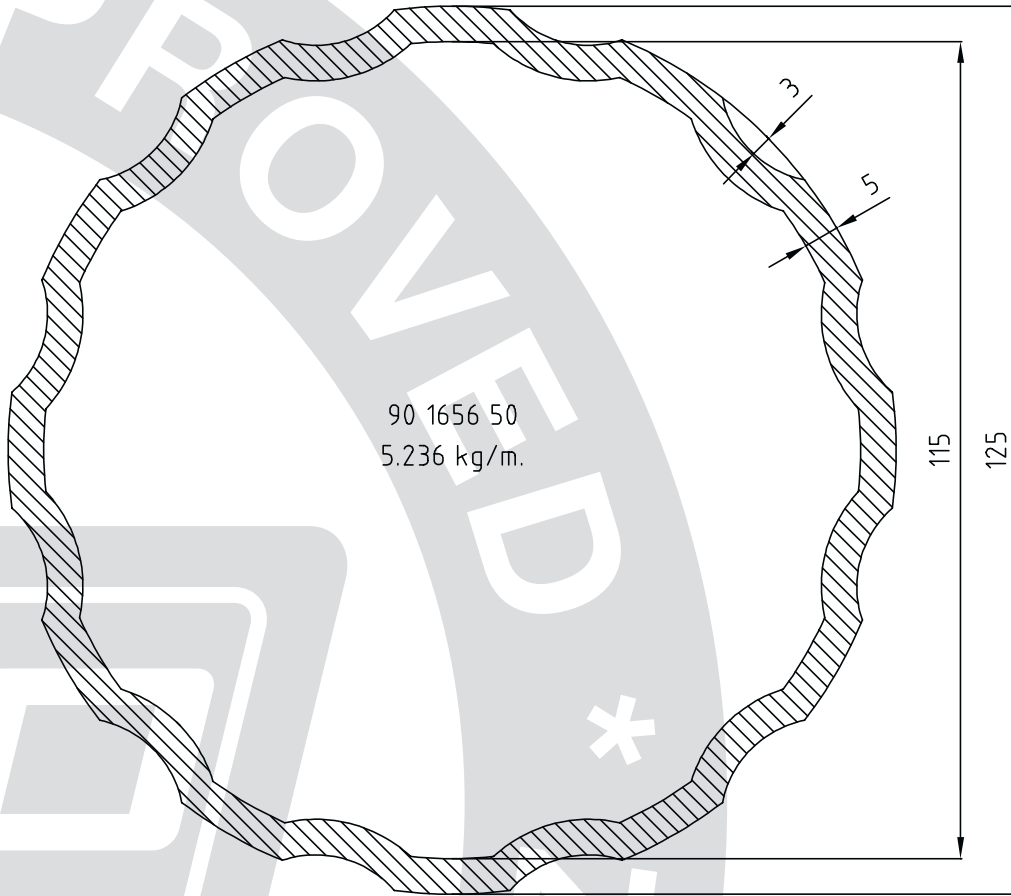
90 1654 20
 0.377 kg/m.



90 1655 40
 3.473 kg/m.

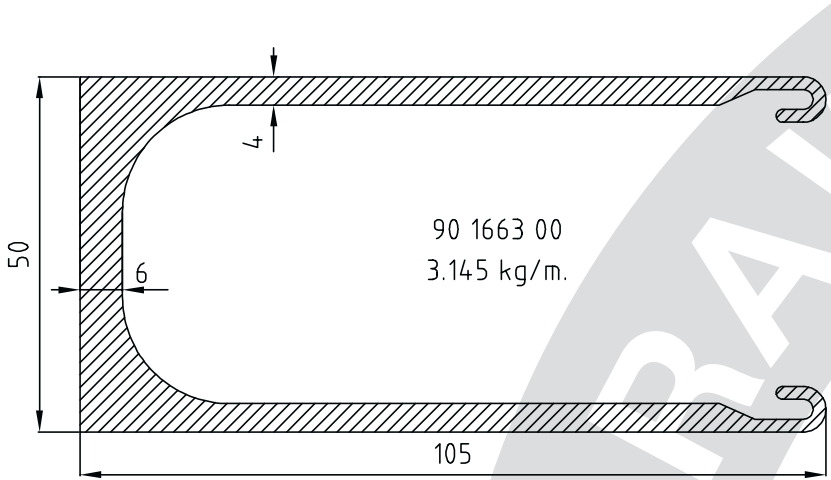
Alle Profile sind selbstverständlich eloxiert, pulverbeschichtet und auch in Fixlängen lieferbar.

Gruppe	Seite
90	74

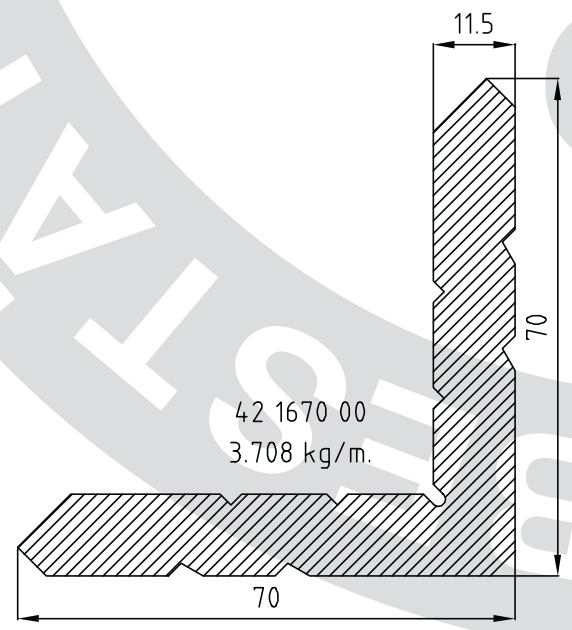
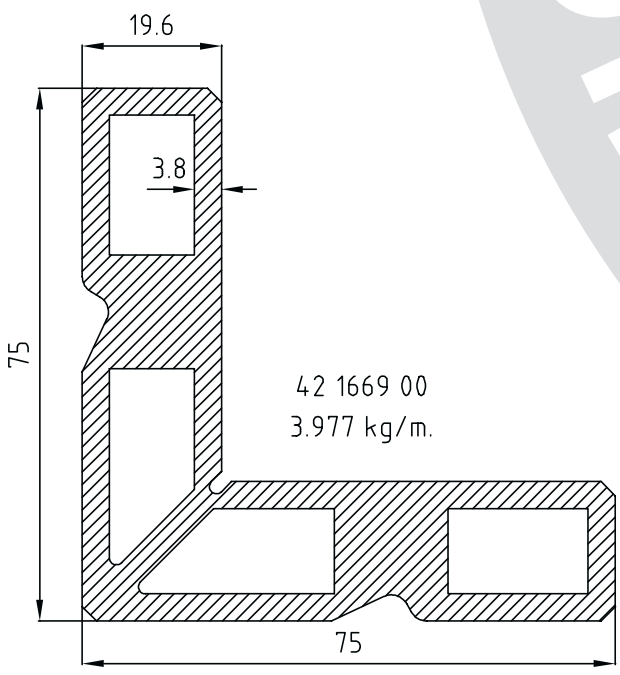
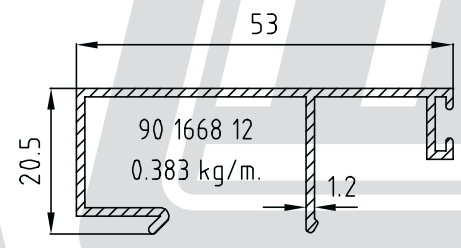
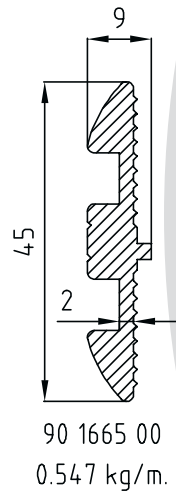
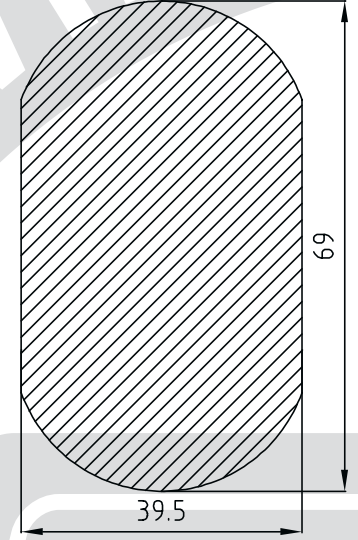


Alle Profile sind selbstverständlich eloxiert, pulverbeschichtet und auch in Fixlängen lieferbar.

Gruppe	Seite
90	75

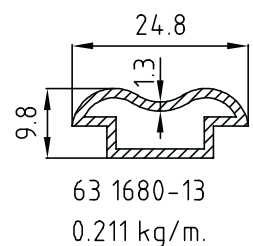
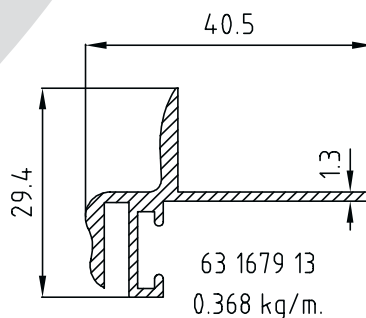
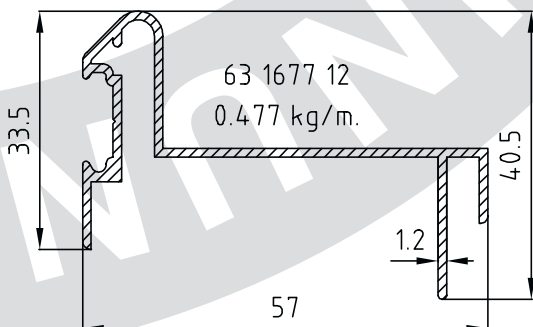
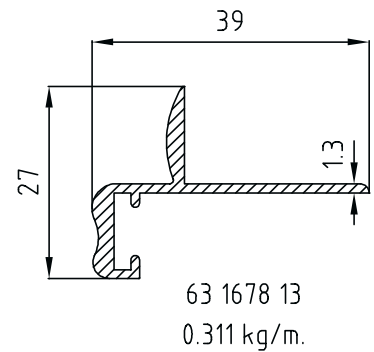
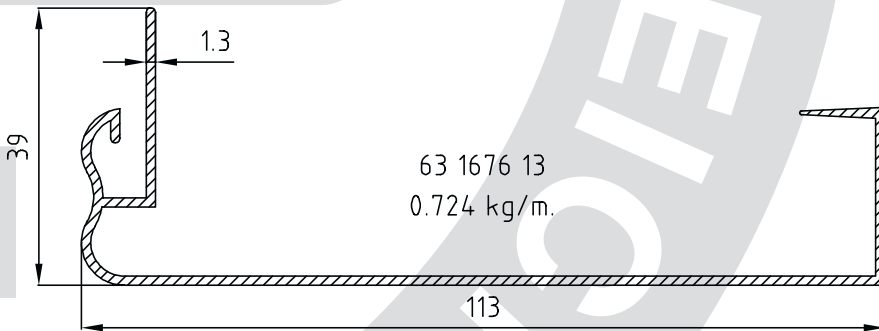
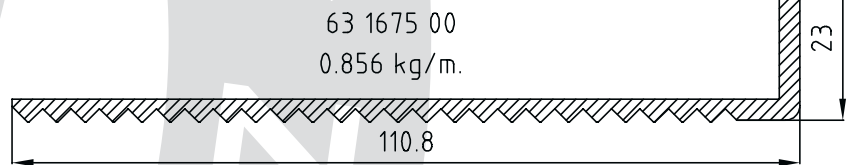
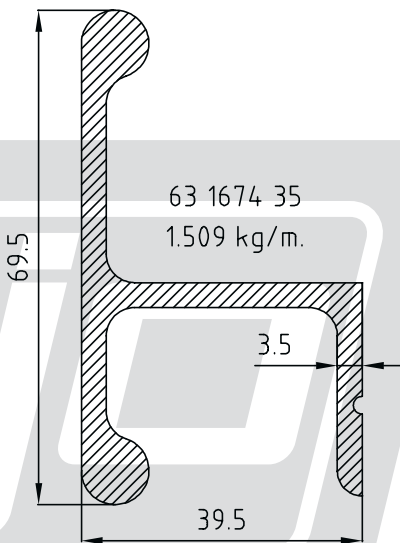
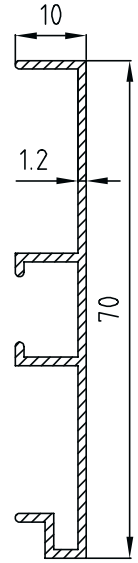
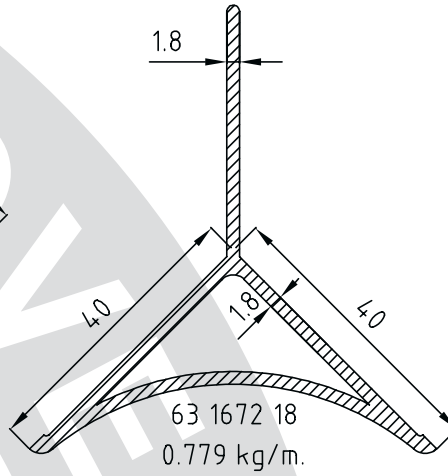
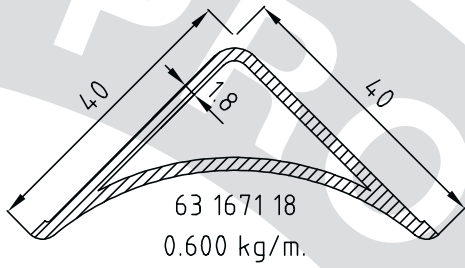


90 1664 00
6.580 kg/m.



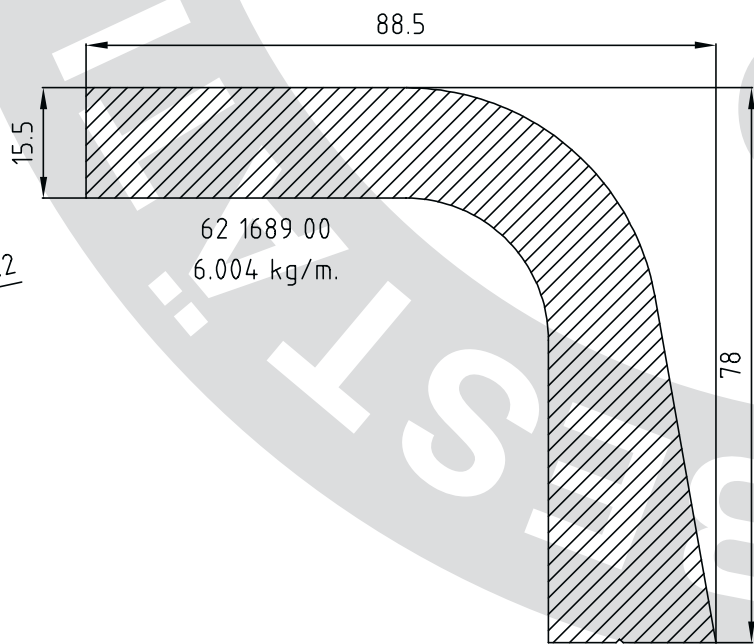
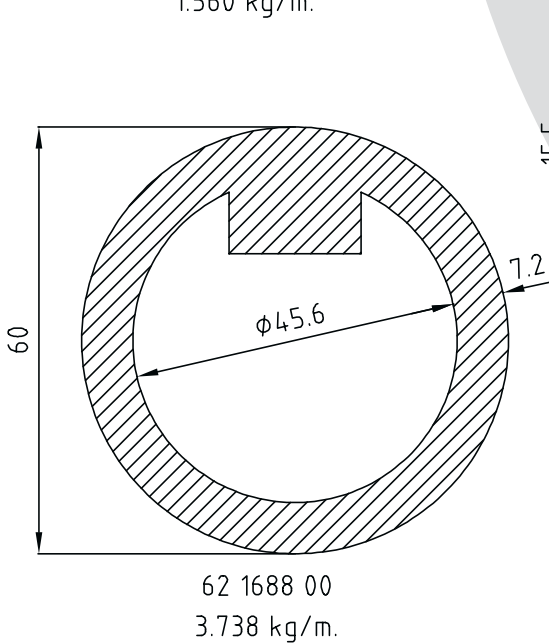
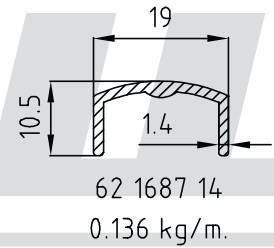
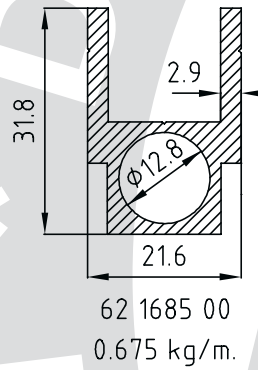
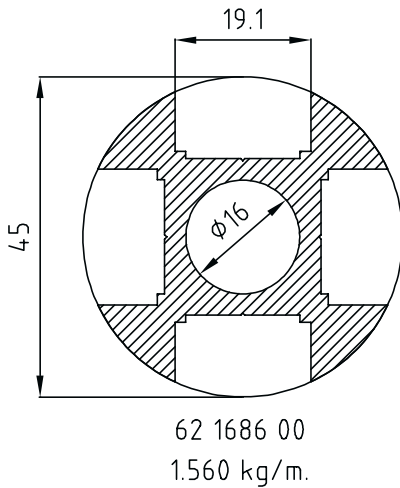
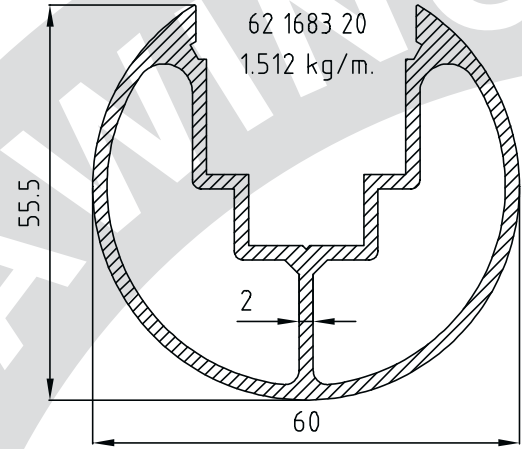
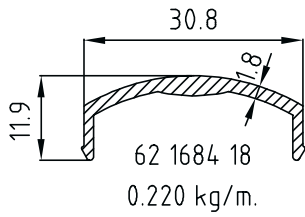
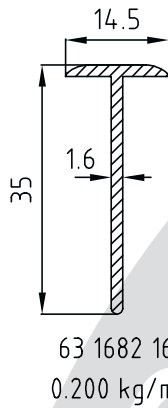
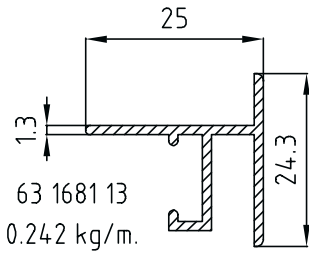
Alle Profile sind selbstverständlich eloxiert, pulverbeschichtet und auch in Fixlängen lieferbar.

Gruppe	Seite
90	76



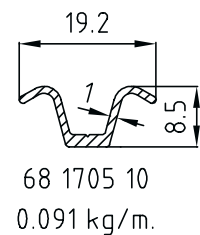
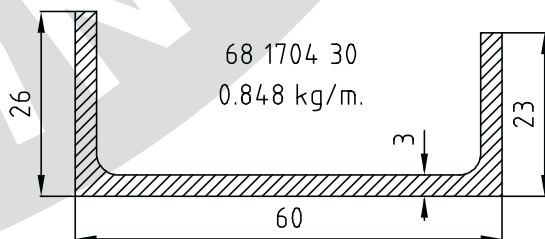
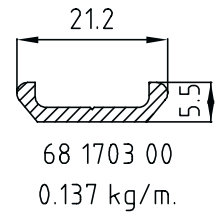
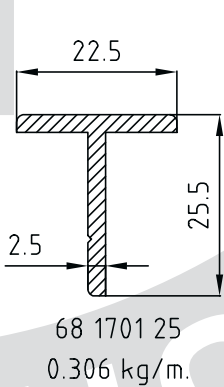
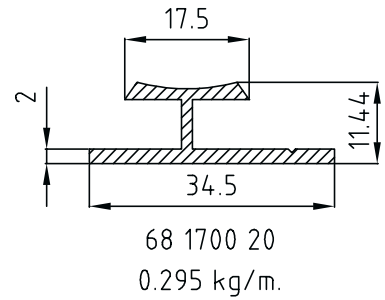
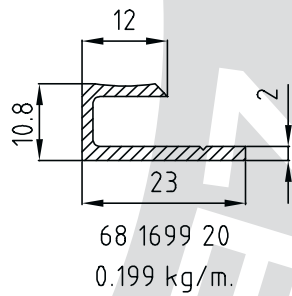
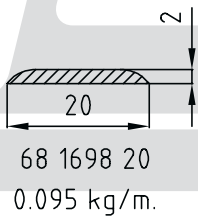
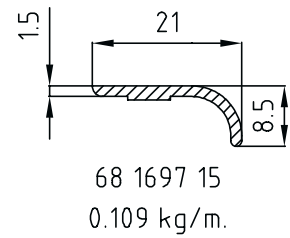
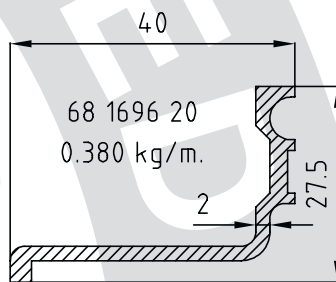
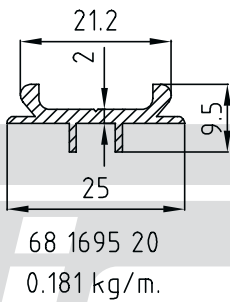
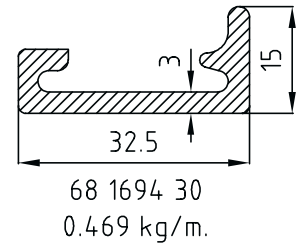
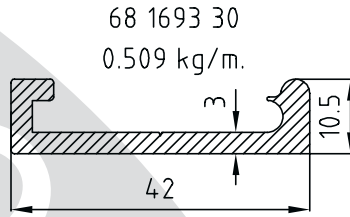
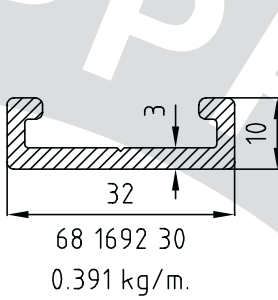
Alle Profile sind selbstverständlich eloxiert, pulverbeschichtet und auch in Fixlängen lieferbar.

Gruppe	Seite
90	77



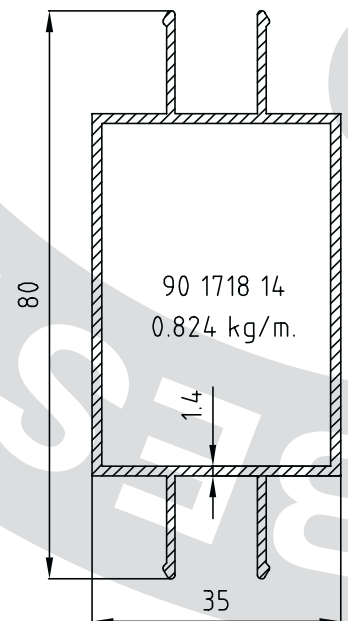
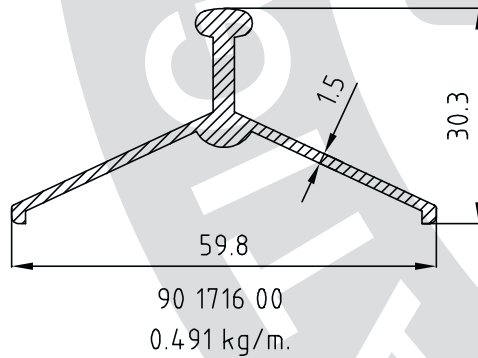
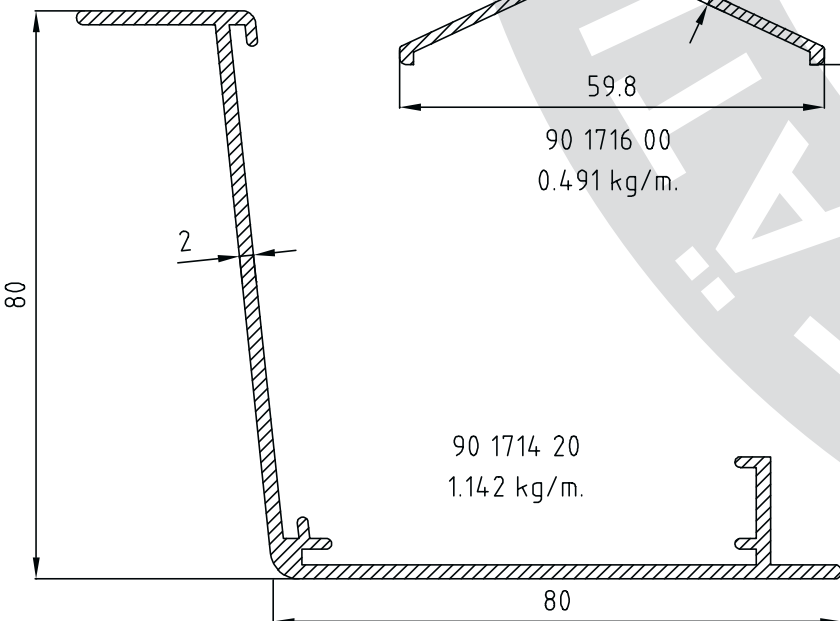
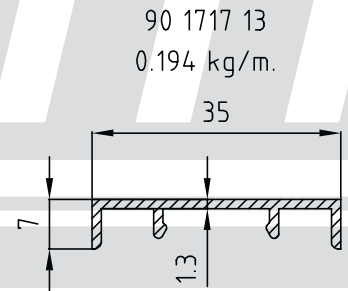
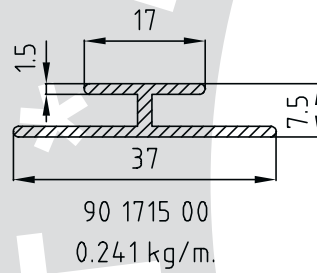
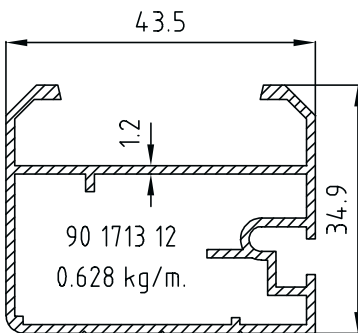
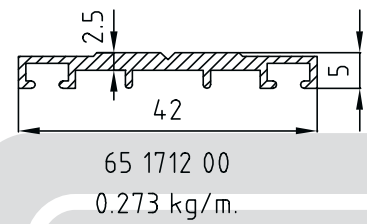
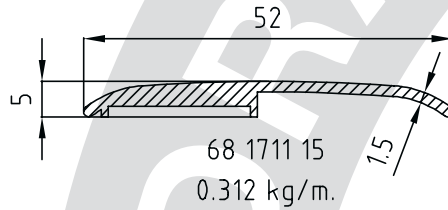
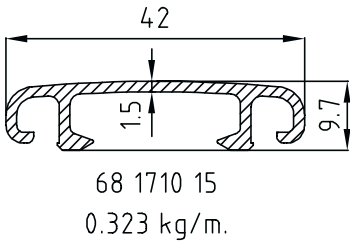
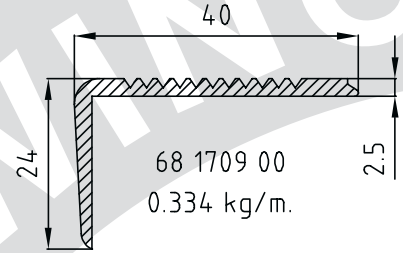
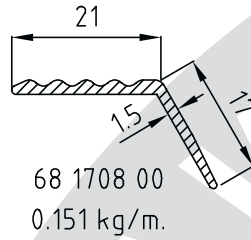
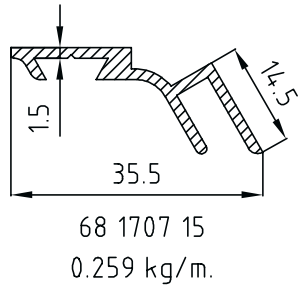
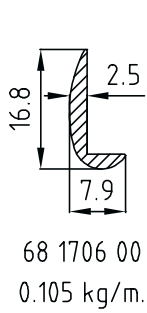
Alle Profile sind selbstverständlich eloxiert, pulverbeschichtet und auch in Fixlängen lieferbar.

Gruppe	Seite
90	78



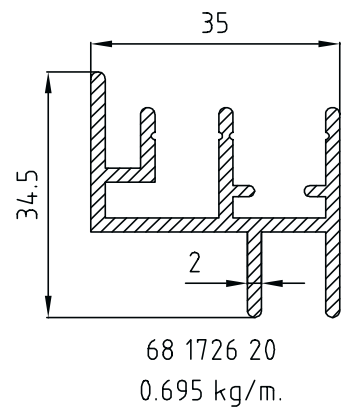
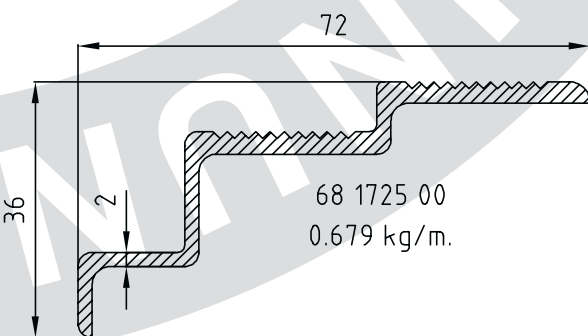
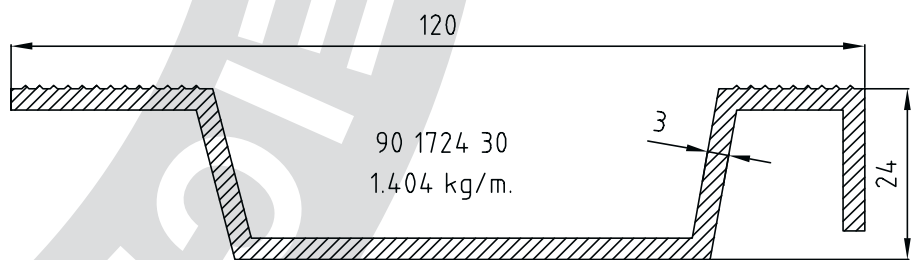
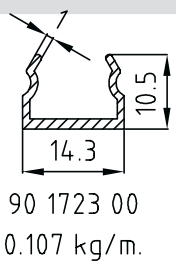
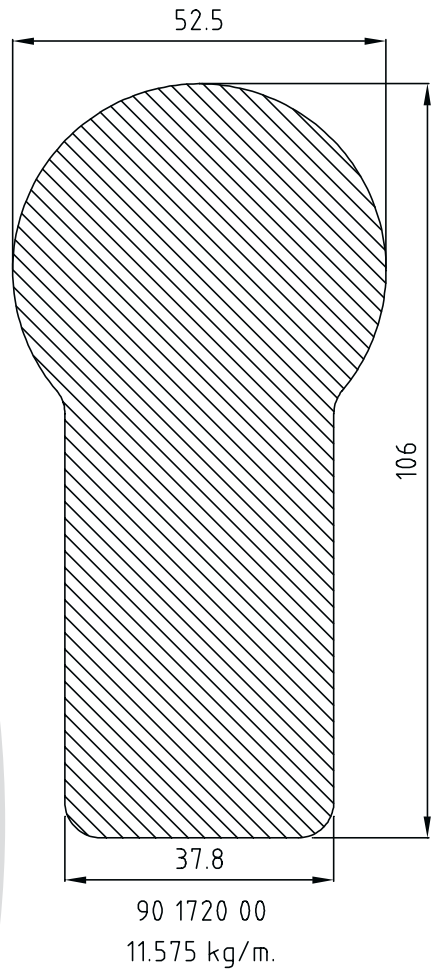
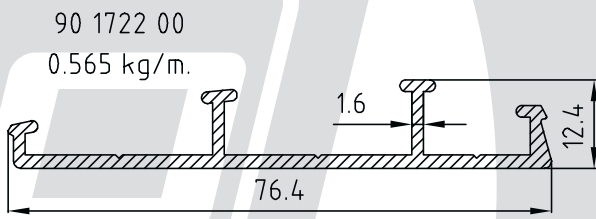
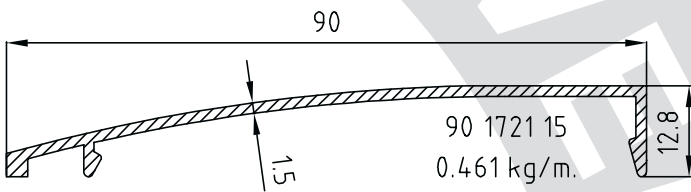
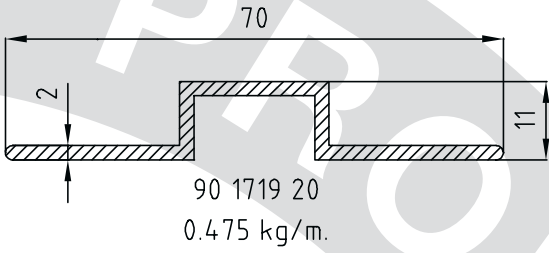
Alle Profile sind selbstverständlich eloxiert, pulverbeschichtet und auch in Fixlängen lieferbar.

Gruppe	Seite
90	79



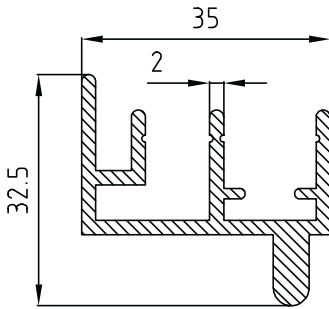
Alle Profile sind selbstverständlich eloxiert, pulverbeschichtet und auch in Fixlängen lieferbar.

Gruppe	Seite
90	80

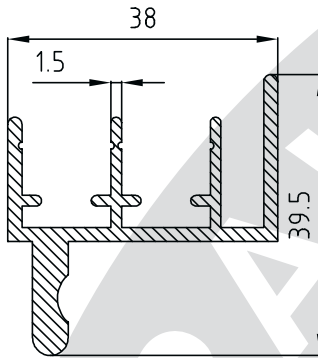


Alle Profile sind selbstverständlich eloxiert, pulverbeschichtet und auch in Fixlängen lieferbar.

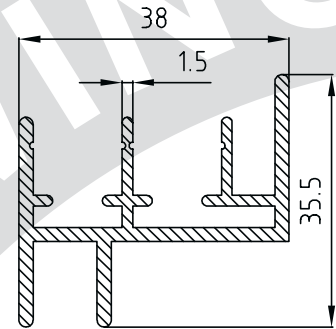
Gruppe	Seite
90	81



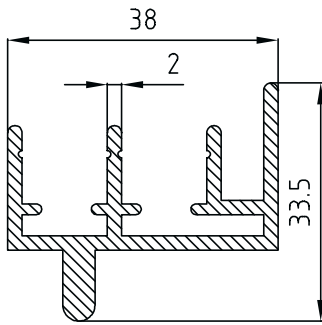
68 1727 20
0.695 kg/m.



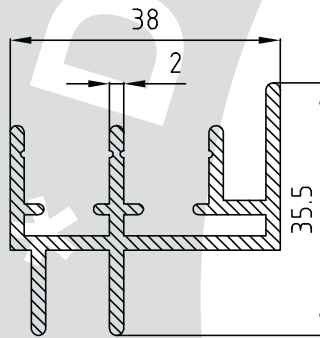
68 1728 00
0.757 kg/m.



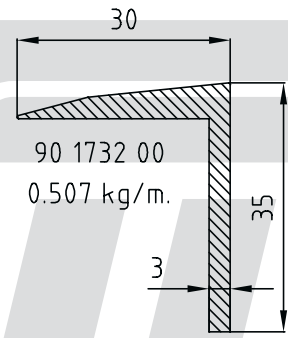
68 1729 00
0.707 kg/m.



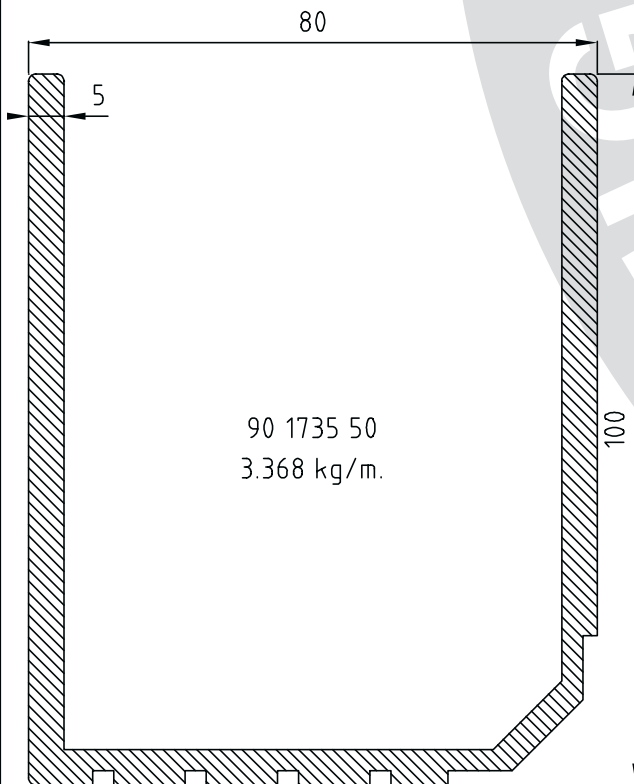
68 1730 20
0.736 kg/m.



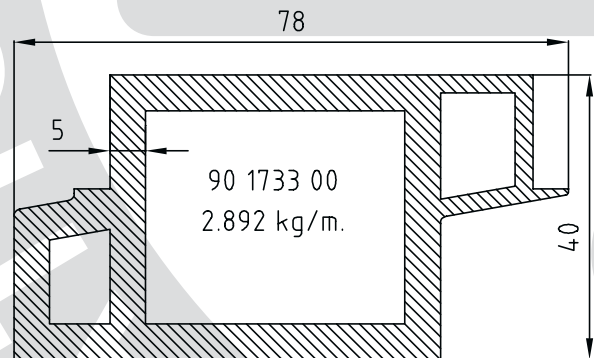
68 1731 20
0.748 kg/m.



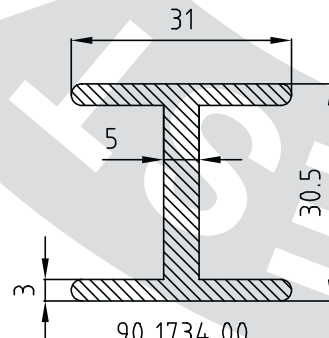
90 1732 00
0.507 kg/m.



90 1735 50
3.368 kg/m.



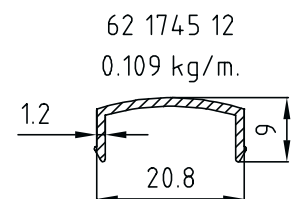
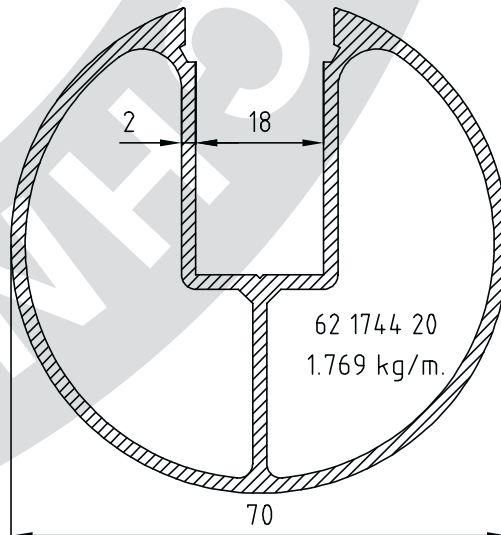
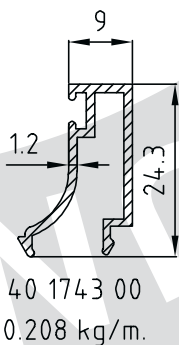
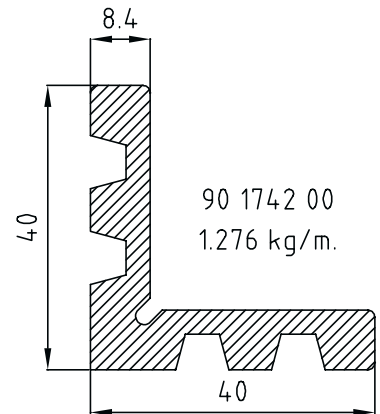
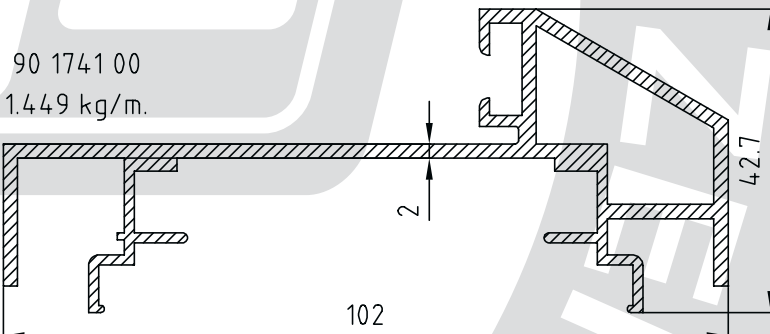
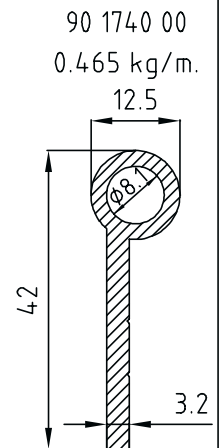
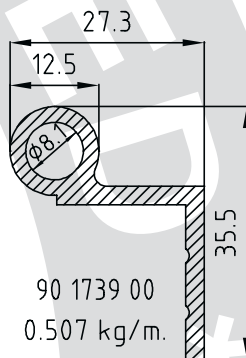
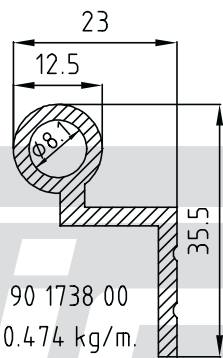
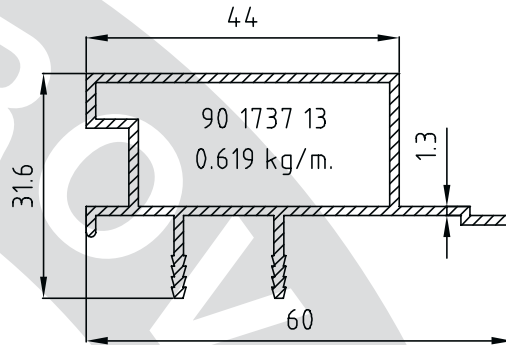
90 1733 00
2.892 kg/m.



90 1734 00
0.826 kg/m.

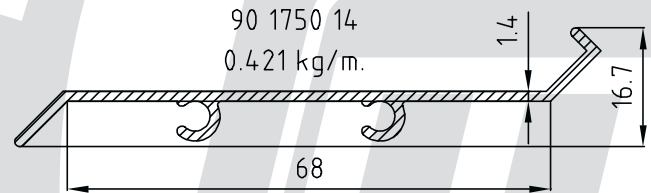
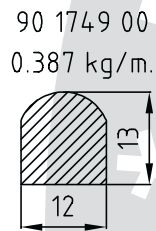
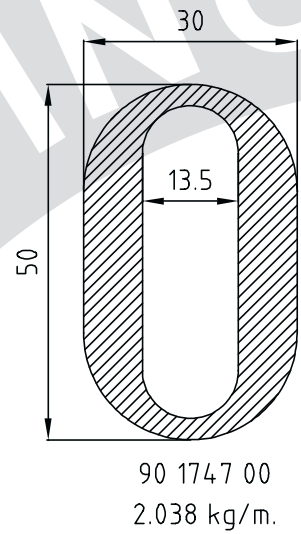
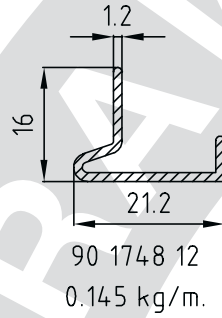
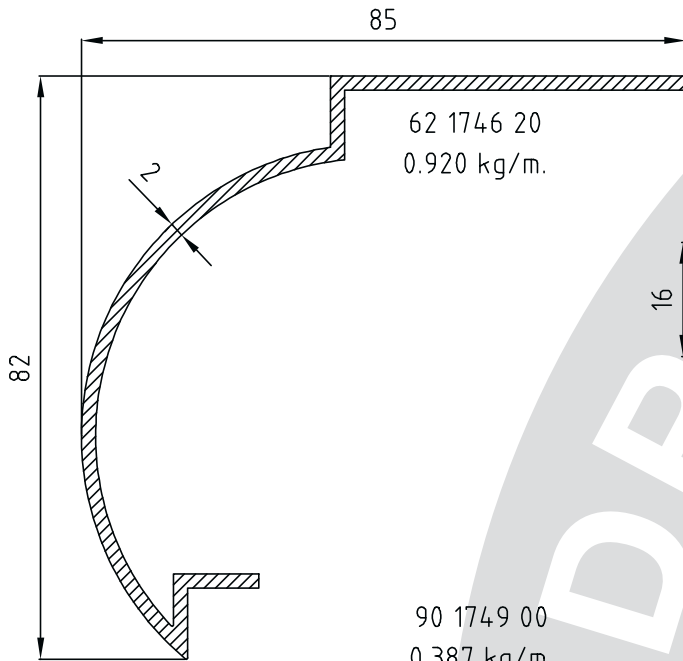
Alle Profile sind selbstverständlich eloxiert, pulverbeschichtet und auch in Fixlängen lieferbar.

Gruppe	Seite
90	82

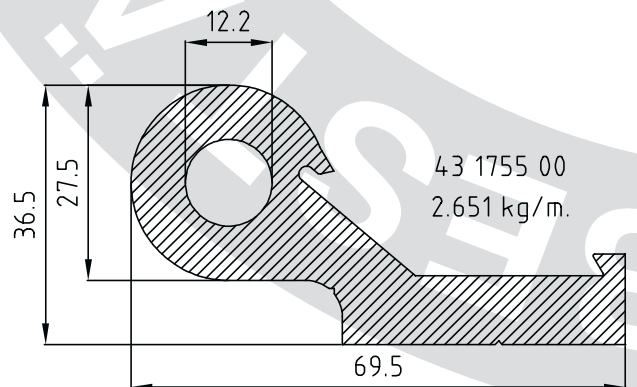
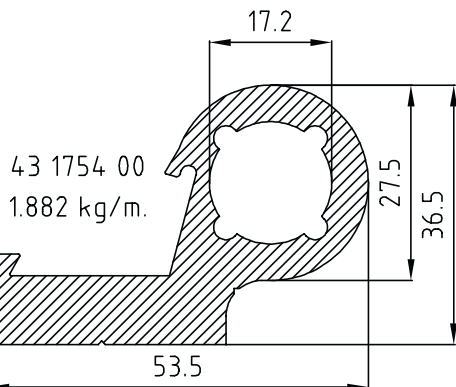
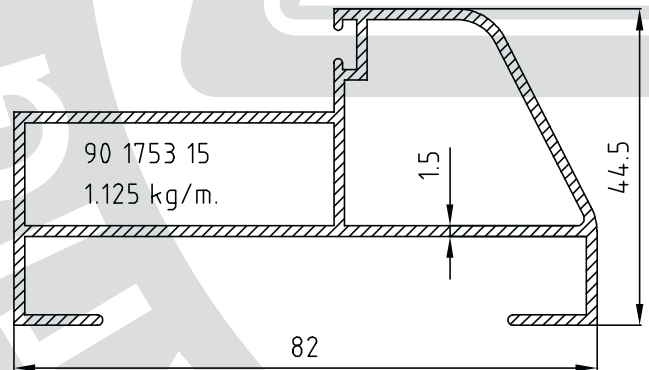
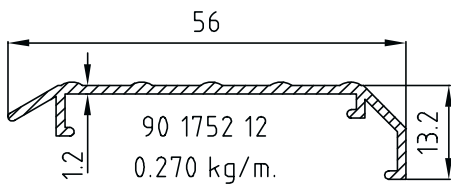
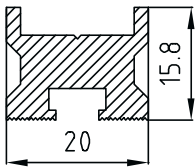


Alle Profile sind selbstverständlich eloxiert, pulverbeschichtet und auch in Fixlängen lieferbar.

Gruppe	Seite
90	83

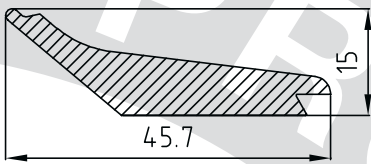


43 1751 00
0.528 kg/m.

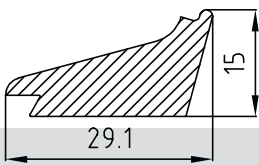


Alle Profile sind selbstverständlich eloxiert, pulverbeschichtet und auch in Fixlängen lieferbar.

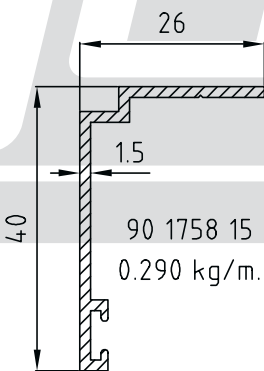
Gruppe	Seite
90	84



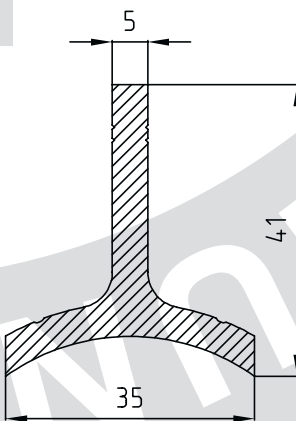
43 1756 00
0.741 kg/m.



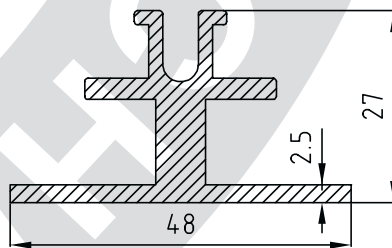
43 1757 00
0.619 kg/m.



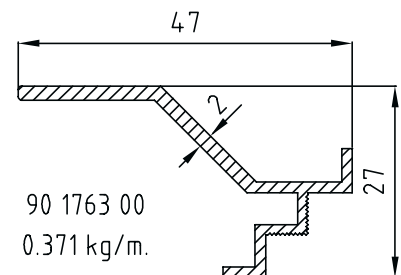
90 1758 15
0.290 kg/m.



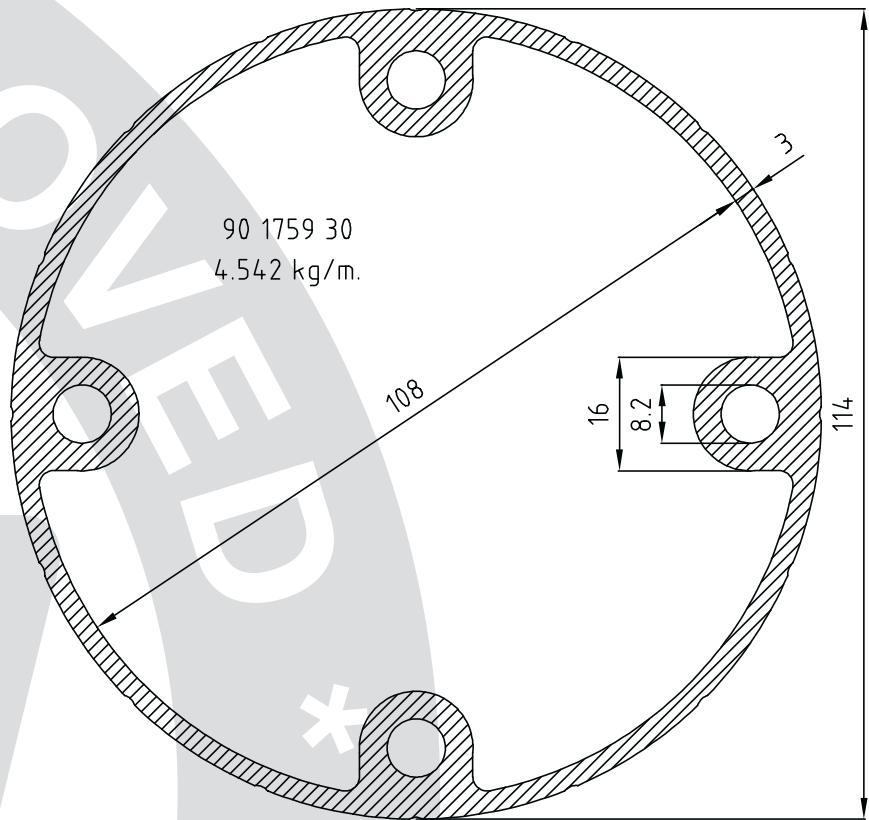
90 1760 00
0.909 kg/m.



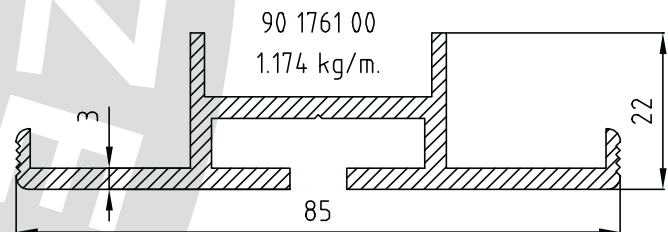
90 1762 00
0.896 kg/m.



90 1763 00
0.371 kg/m.



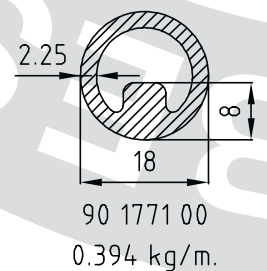
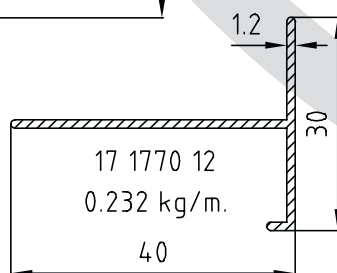
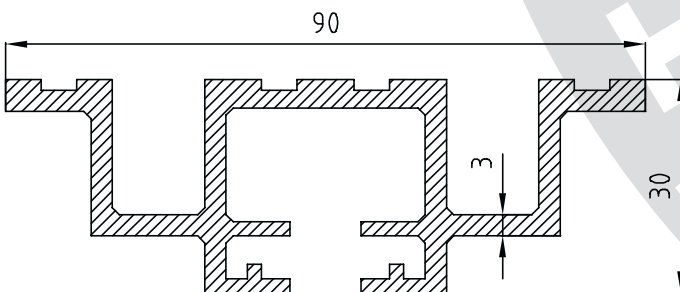
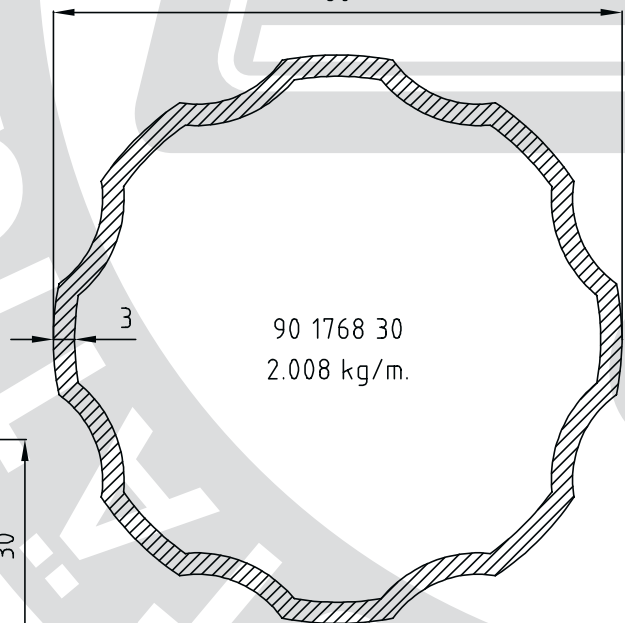
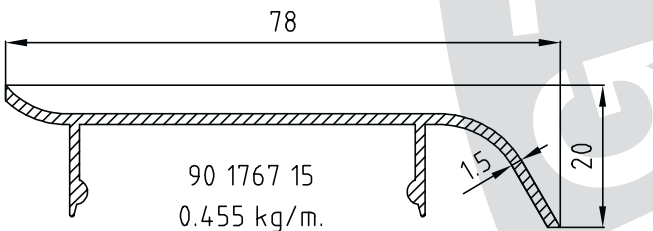
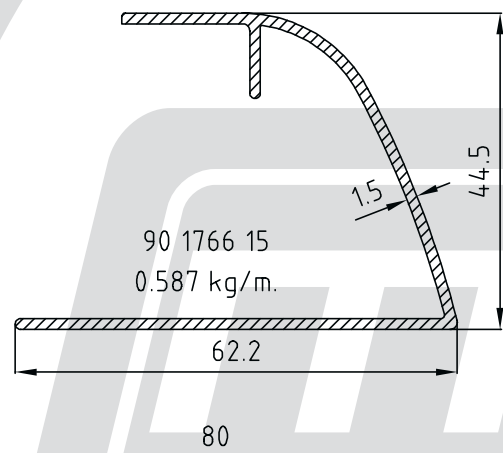
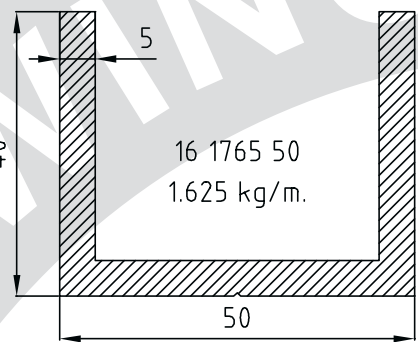
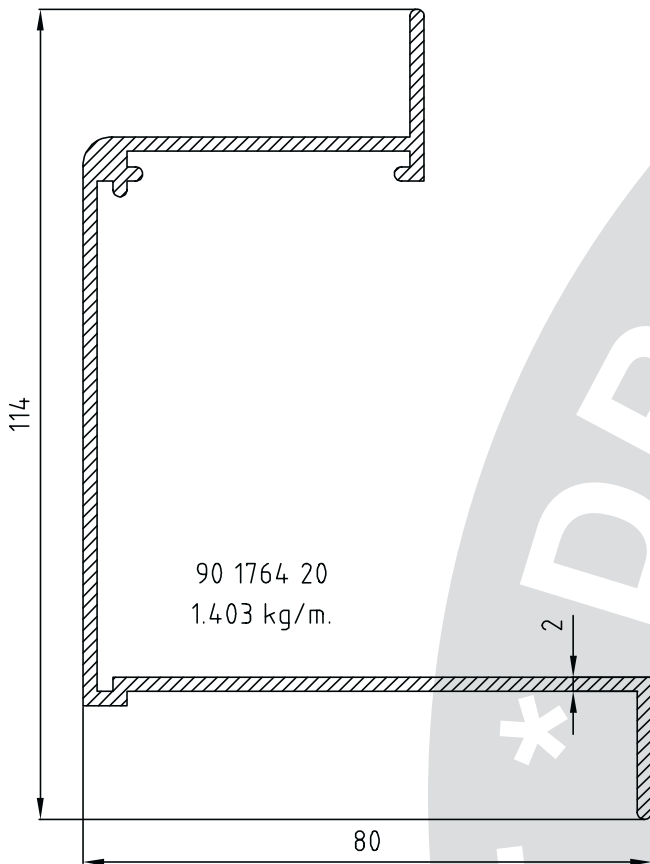
90 1759 30
4.542 kg/m.



90 1761 00
1.174 kg/m.

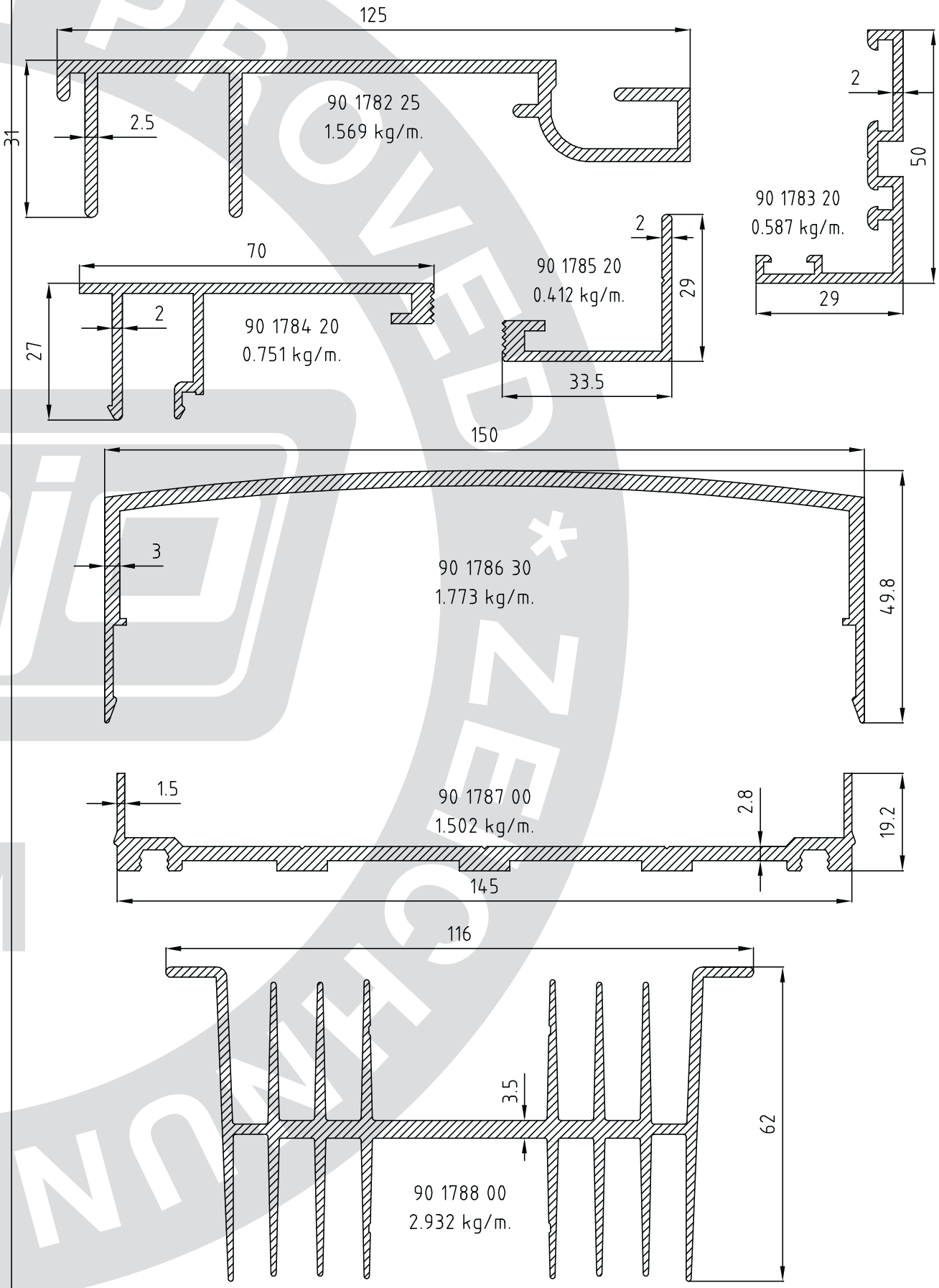
Alle Profile sind selbstverständlich eloxiert, pulverbeschichtet und auch in Fixlängen lieferbar.

Gruppe	Seite
90	85



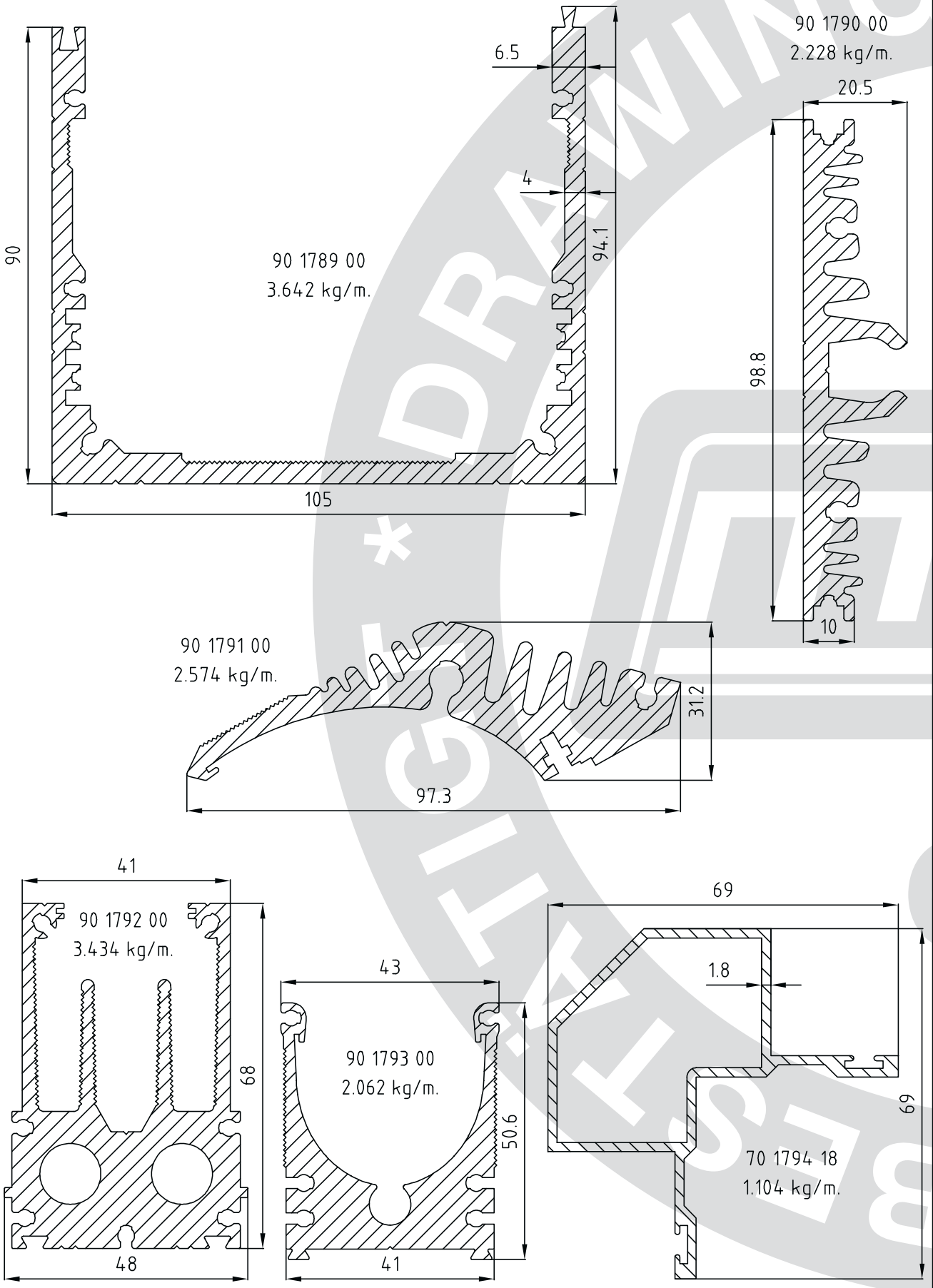
Alle Profile sind selbstverständlich eloxiert, pulverbeschichtet und auch in Fixlängen lieferbar.

Gruppe	Seite
90	87



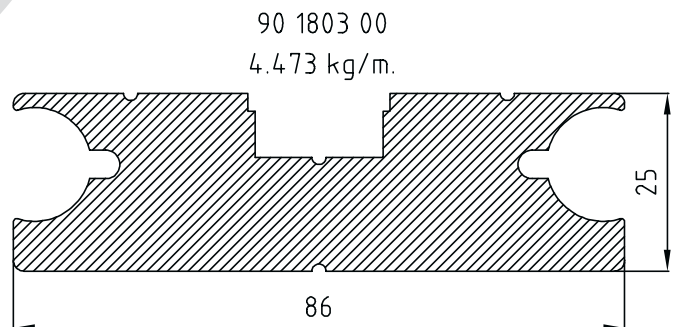
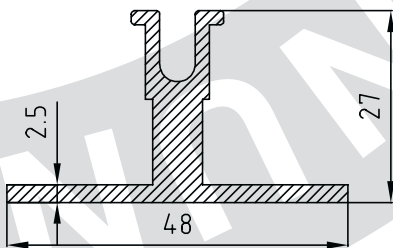
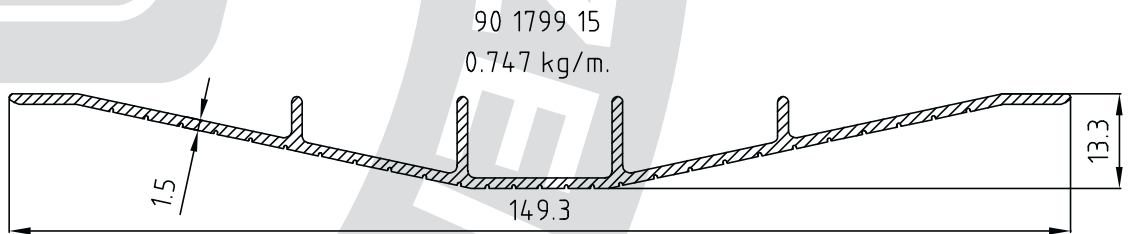
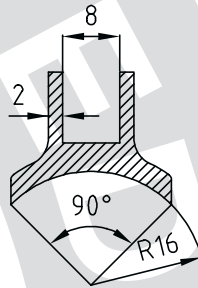
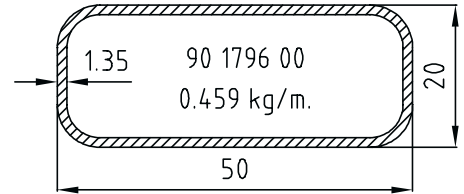
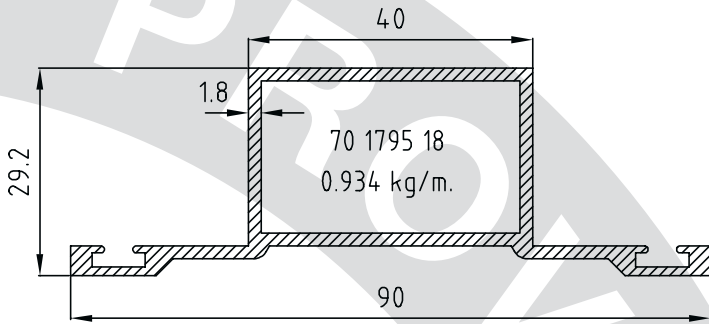
Alle Profile sind selbstverständlich eloxiert, pulverbeschichtet und auch in Fixlängen lieferbar.

Gruppe	Seite
90	88



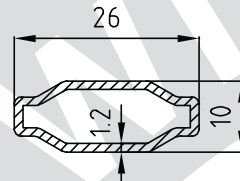
Alle Profile sind selbstverständlich eloxiert, pulverbeschichtet und auch in Fixlängen lieferbar.

Gruppe	Seite
90	89

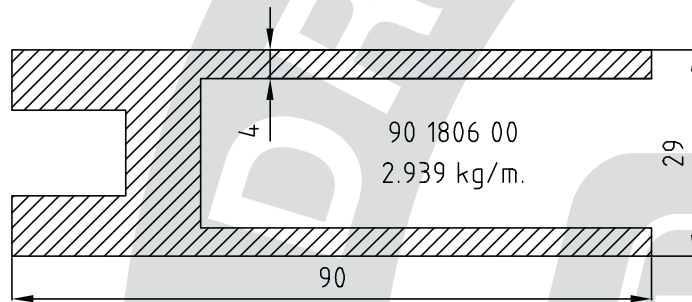


Alle Profile sind selbstverständlich eloxiert, pulverbeschichtet und auch in Fixlängen lieferbar.

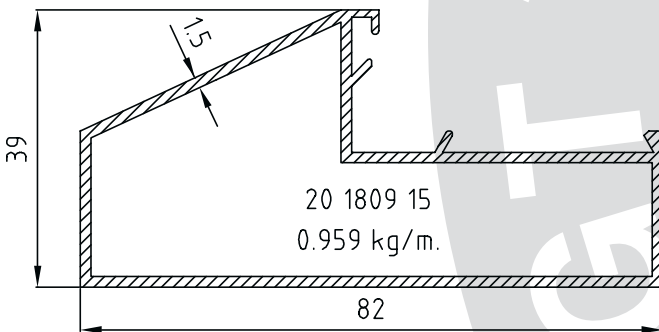
Gruppe	Seite
90	90



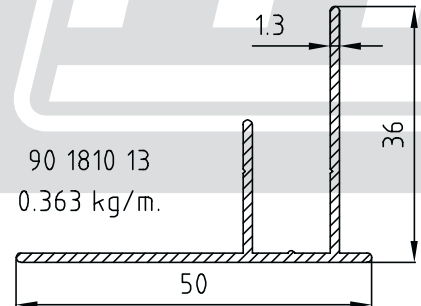
90 1807 12
 0.194 kg/m.



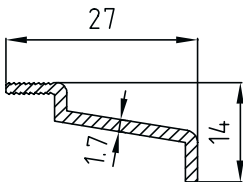
90 1806 00
 2.939 kg/m.



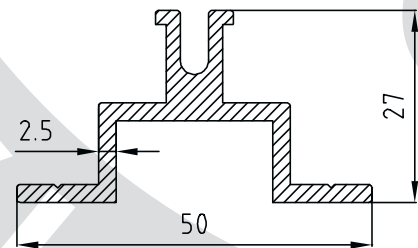
20 1809 15
 0.959 kg/m.



90 1810 13
 0.363 kg/m.



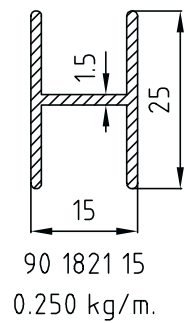
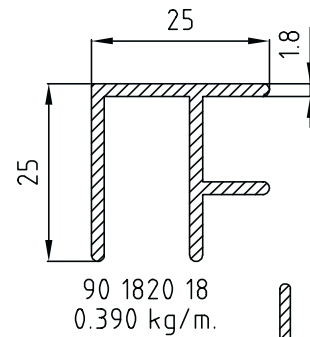
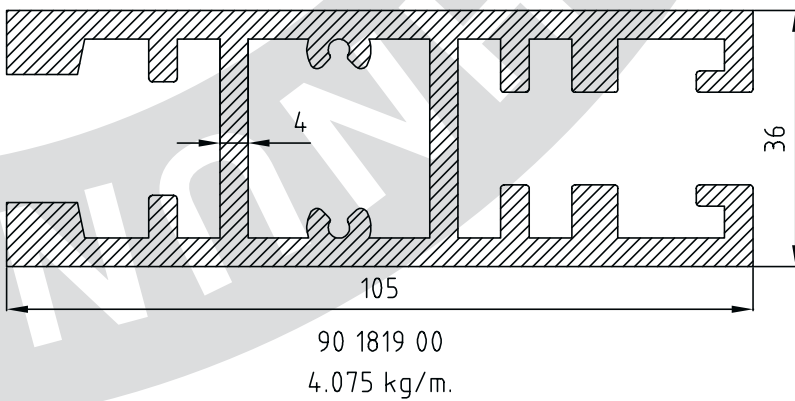
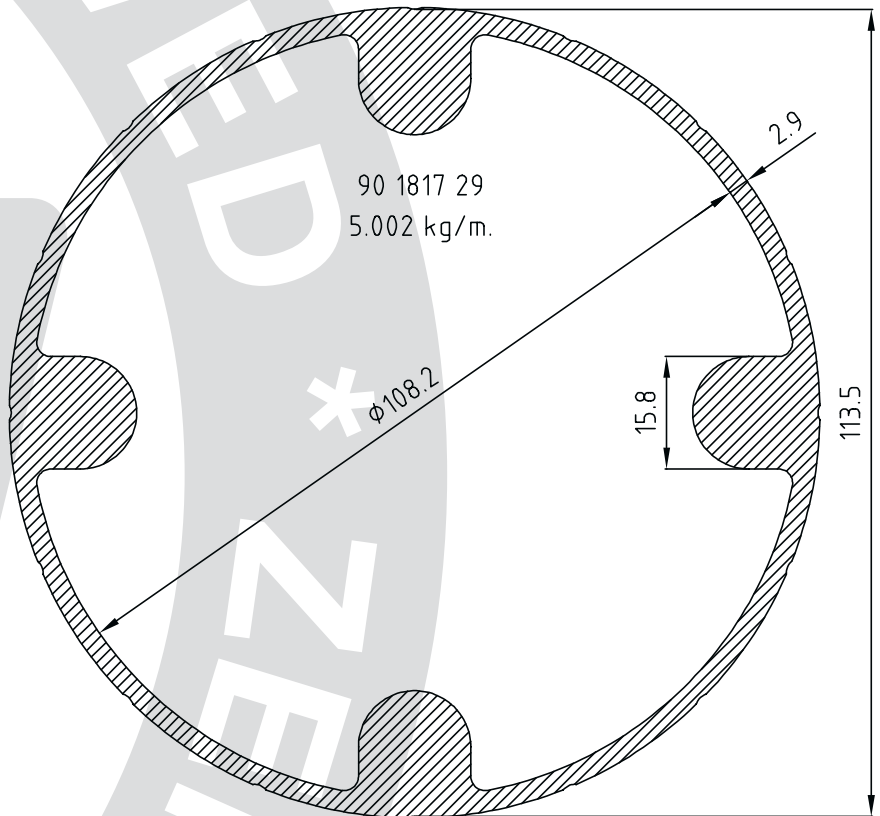
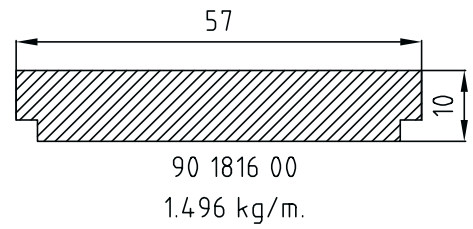
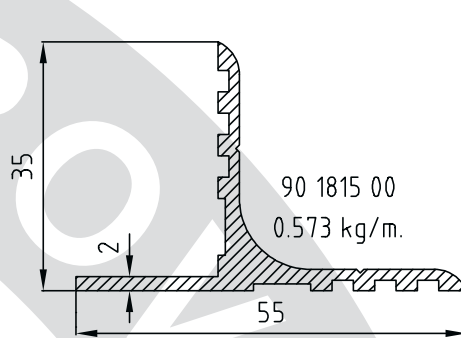
90 1811 17
 0.160 kg/m.



90 1812 00
 0.697 kg/m.

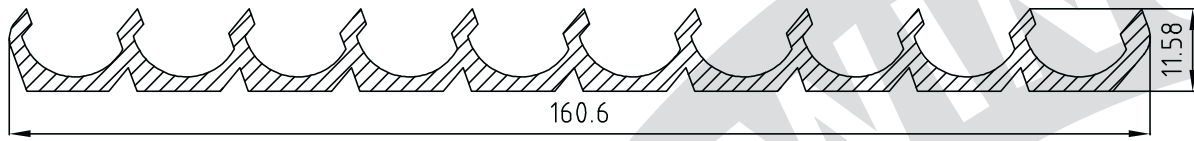
Alle Profile sind selbstverständlich eloxiert, pulverbeschichtet und auch in Fixlängen lieferbar.

Gruppe	Seite
90	91

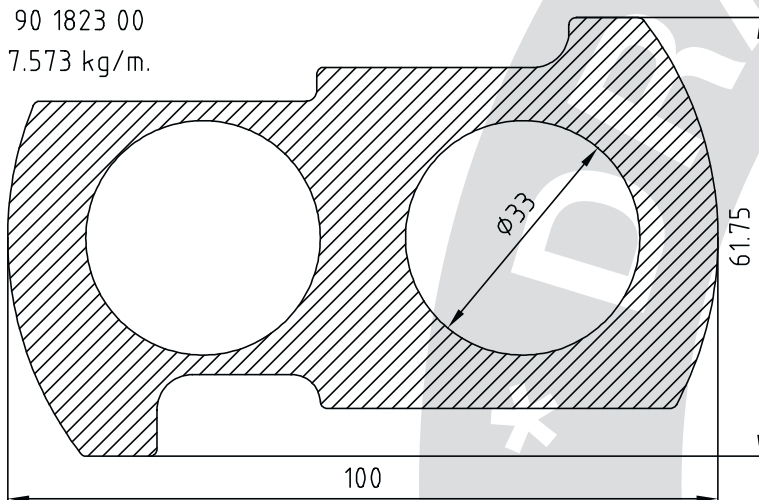


Alle Profile sind selbstverständlich eloxiert, pulverbeschichtet und auch in Fixlängen lieferbar.

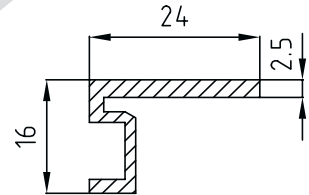
Gruppe	Seite
90	92



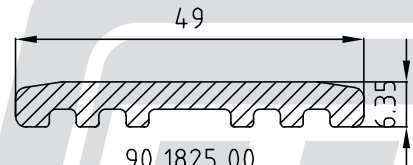
90 1822 20
 1.672 kg/m.



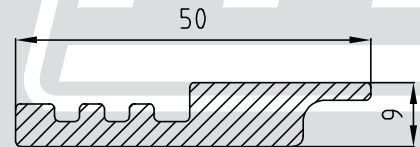
90 1823 00
 7.573 kg/m.



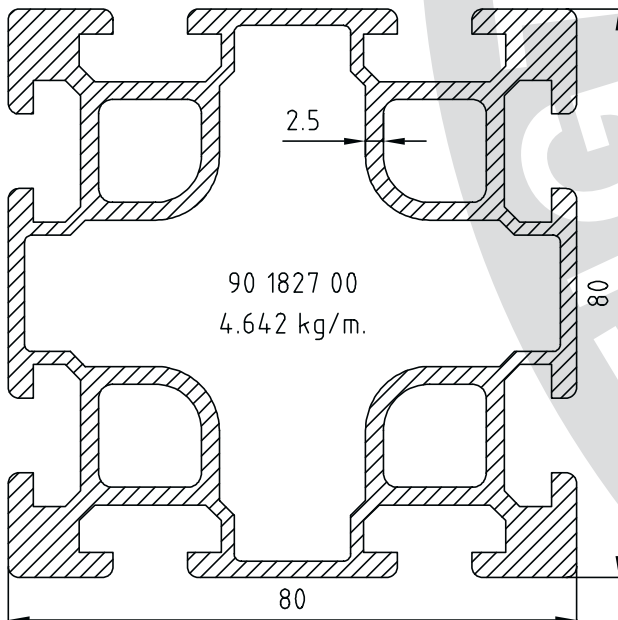
90 1824 00
 0.266 kg/m.



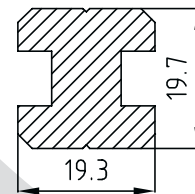
90 1825 00
 0.643 kg/m.



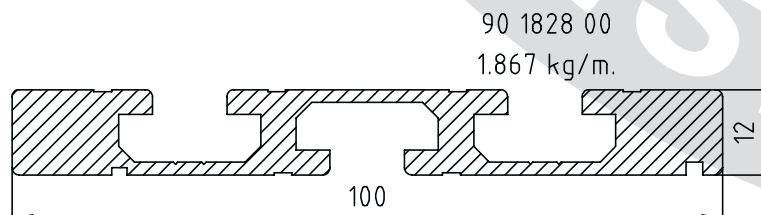
90 1826 00
 0.774 kg/m.



90 1827 00
 4.642 kg/m.



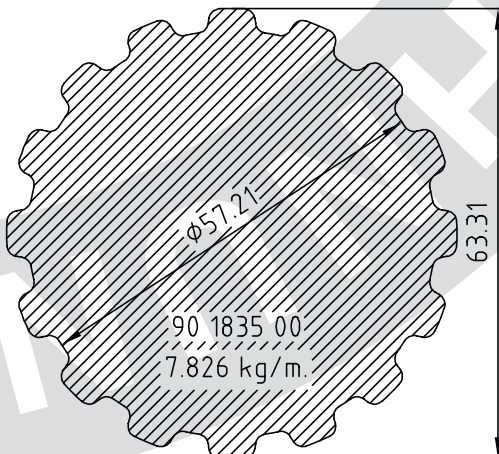
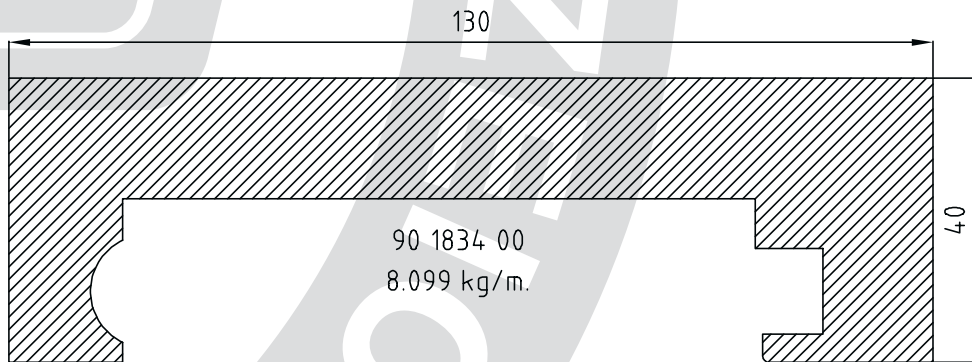
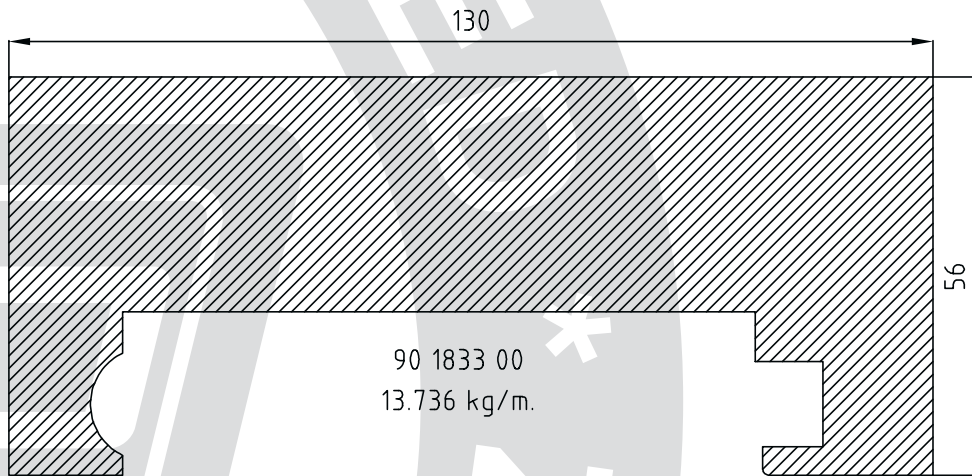
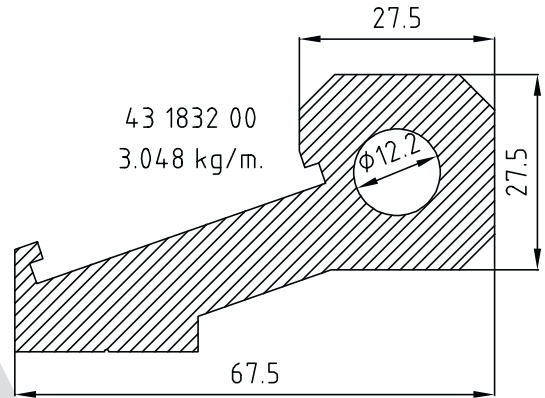
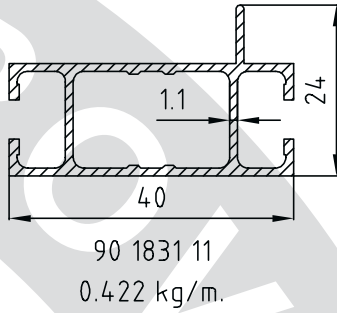
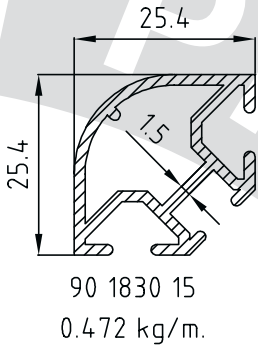
90 1829 00
 0.809 kg/m.



90 1828 00
 1.867 kg/m.

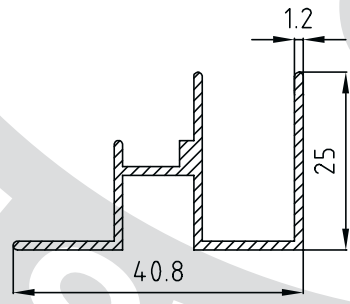
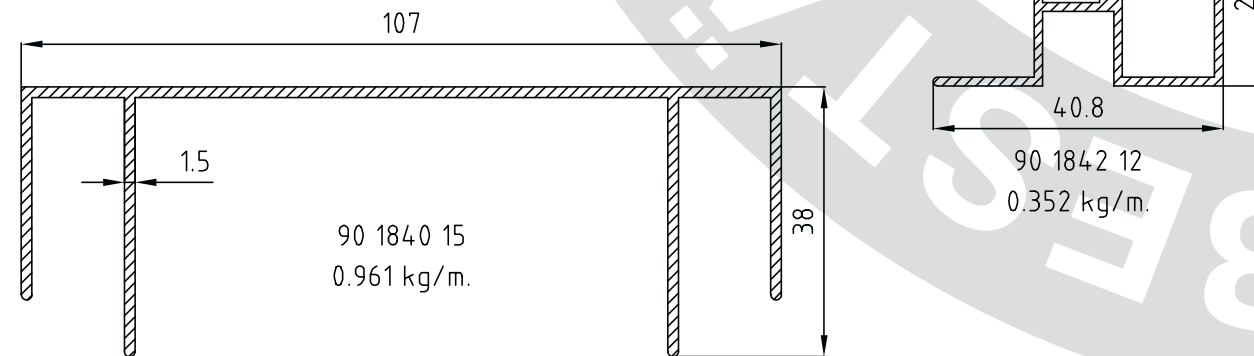
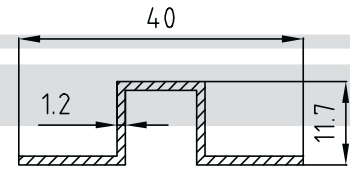
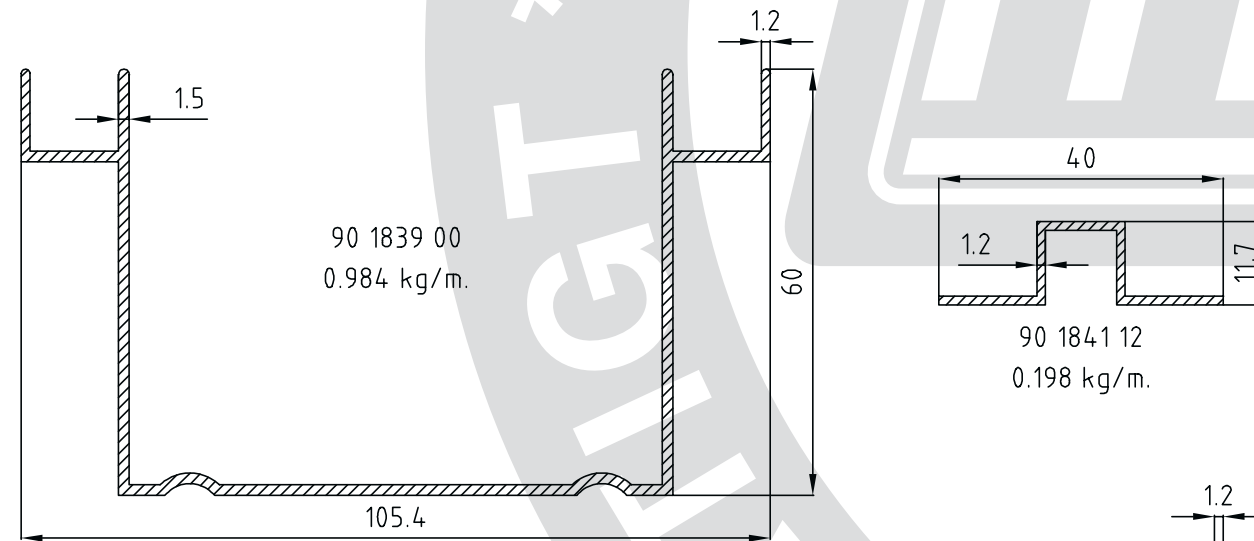
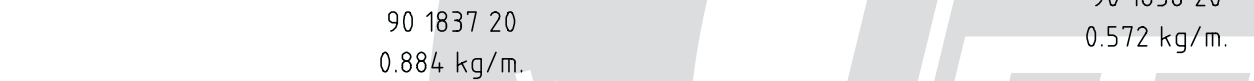
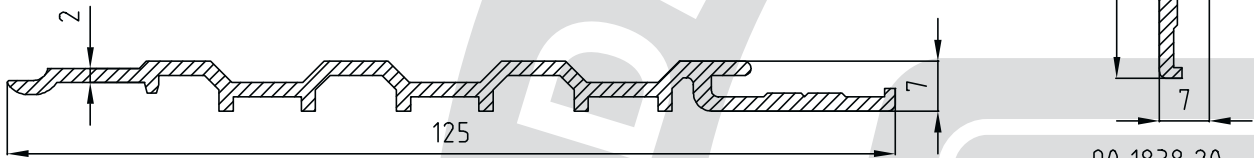
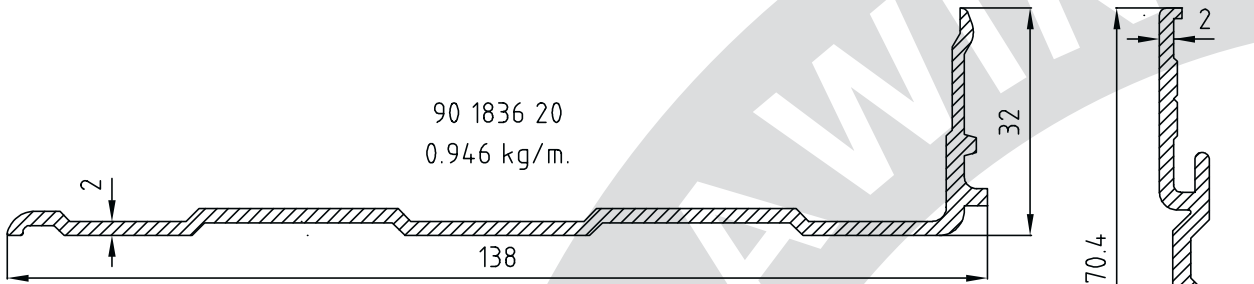
Alle Profile sind selbstverständlich eloxiert, pulverbeschichtet und auch in Fixlängen lieferbar.

Gruppe	Seite
90	93



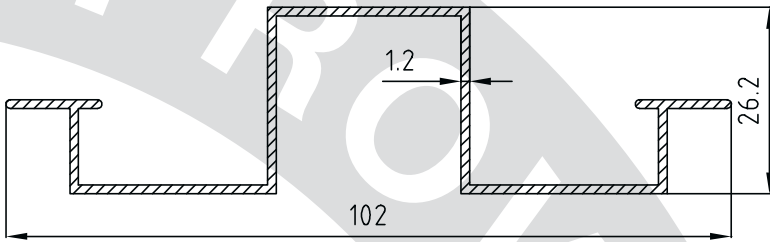
Alle Profile sind selbstverständlich eloxiert, pulverbeschichtet und auch in Fixlängen lieferbar.

Gruppe	Seite
90	94

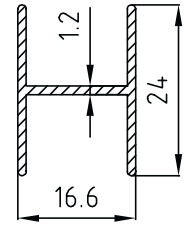


Alle Profile sind selbstverständlich eloxiert, pulverbeschichtet und auch in Fixlängen lieferbar.

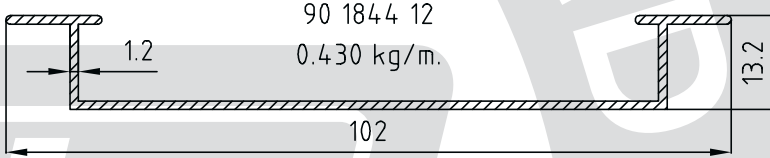
Gruppe	Seite
90	95



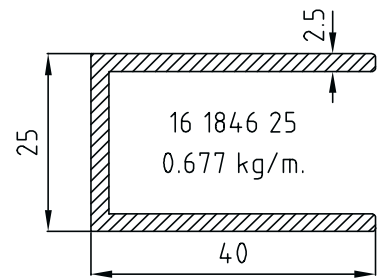
90 1843 12
0.592 kg/m.



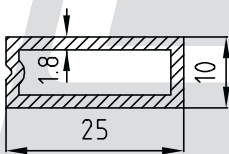
90 1845 12
0.201 kg/m.



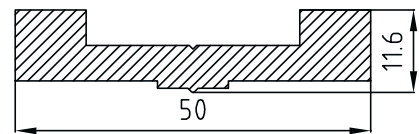
90 1844 12
0.430 kg/m.



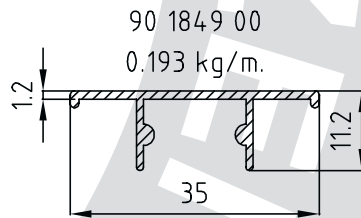
16 1846 25
0.677 kg/m.



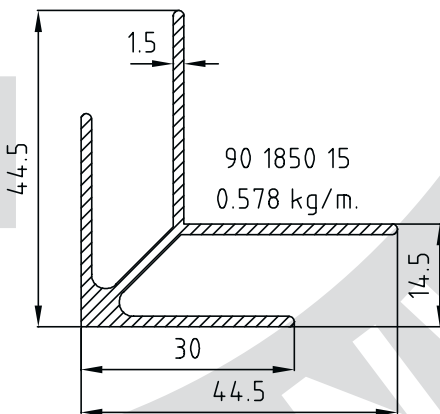
90 1847 18
0.309 kg/m.



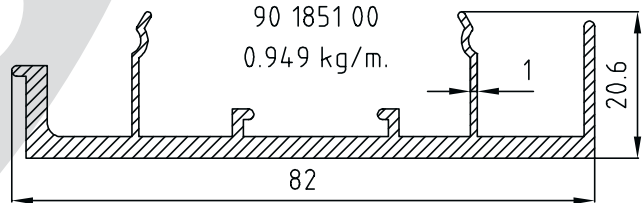
90 1848 00
0.976 kg/m.



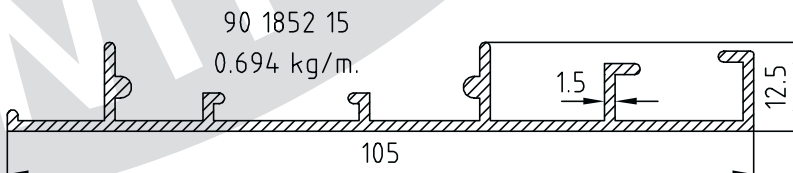
90 1849 00
0.193 kg/m.



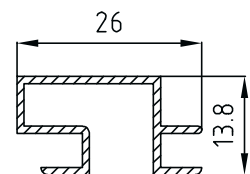
90 1850 15
0.578 kg/m.



90 1851 00
0.949 kg/m.



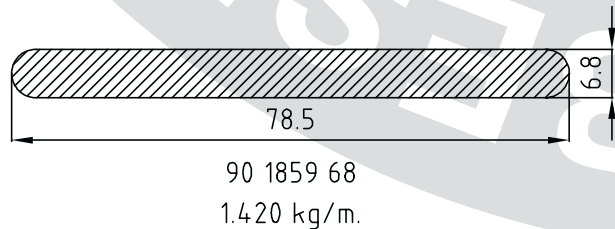
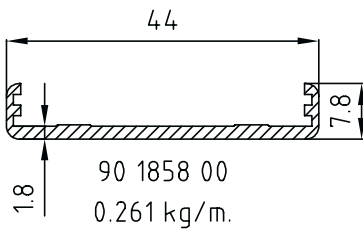
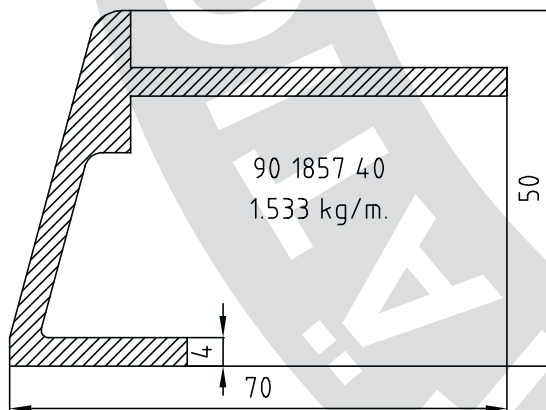
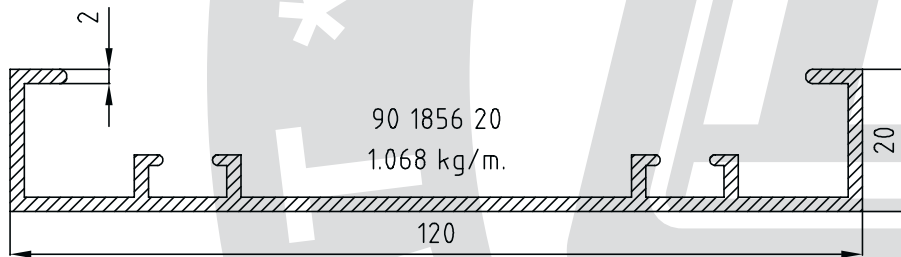
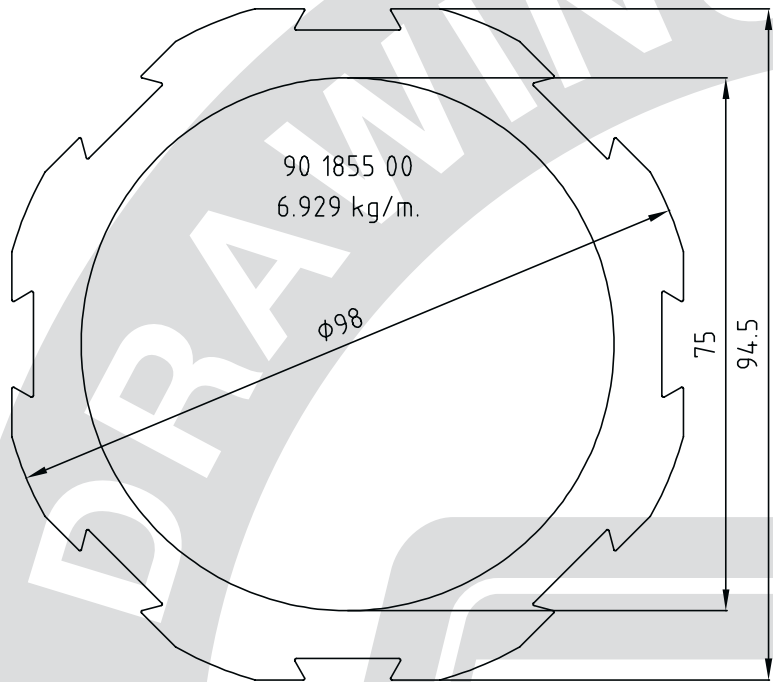
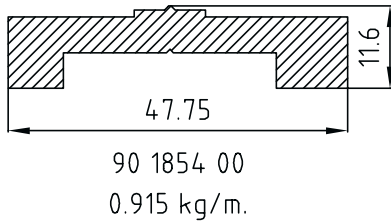
90 1852 15
0.694 kg/m.



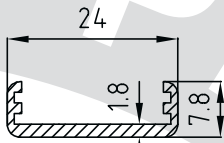
90 1853 10
0.194 kg/m.

Alle Profile sind selbstverständlich eloxiert, pulverbeschichtet und auch in Fixlängen lieferbar.

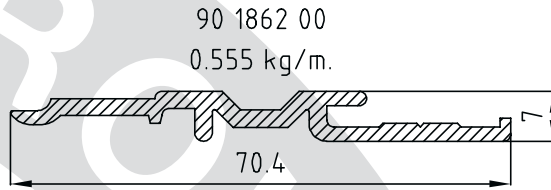
Gruppe	Seite
90	96



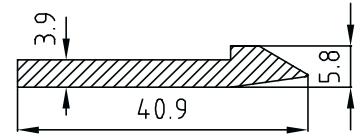
Alle Profile sind selbstverständlich eloxiert, pulverbeschichtet und auch in Fixlängen lieferbar.



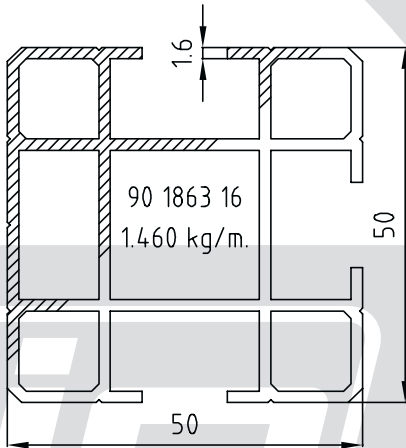
90 1860 00
0.158 kg/m.



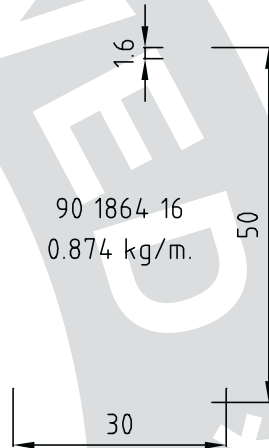
90 1862 00
0.555 kg/m.



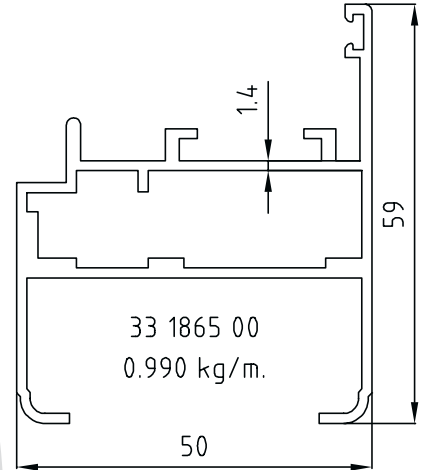
90 1861 00
0.429 kg/m.



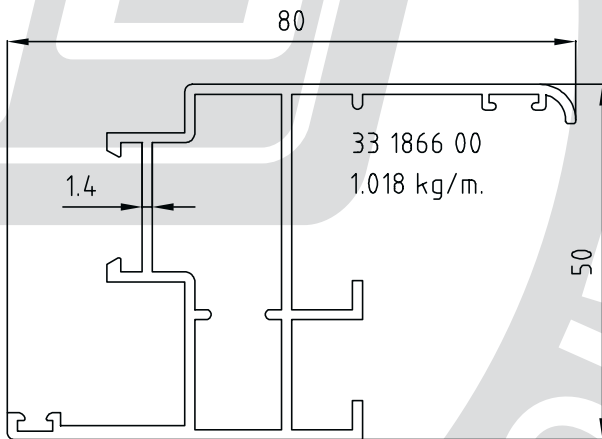
90 1863 16
1.460 kg/m.



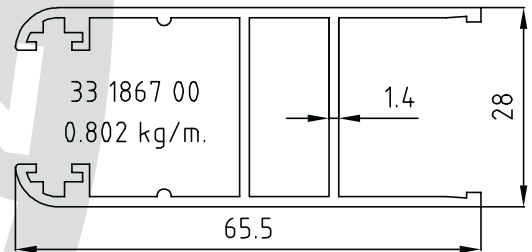
90 1864 16
0.874 kg/m.



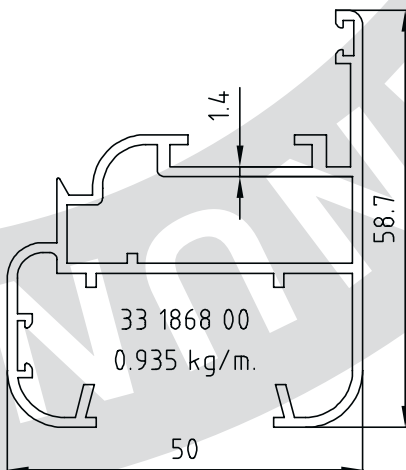
33 1865 00
0.990 kg/m.



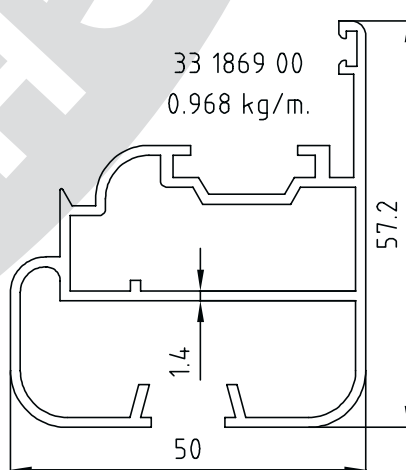
33 1866 00
1.018 kg/m.



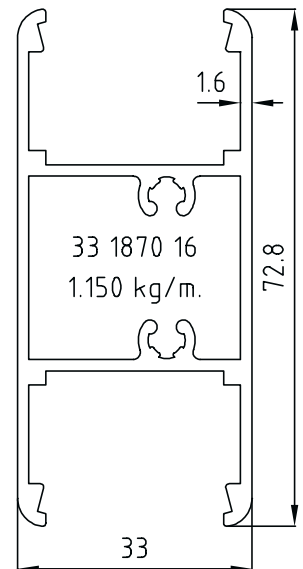
33 1867 00
0.802 kg/m.



33 1868 00
0.935 kg/m.



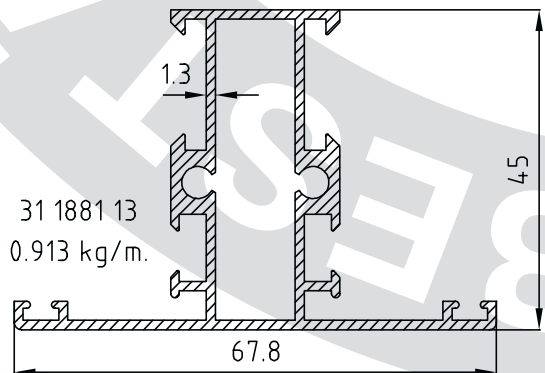
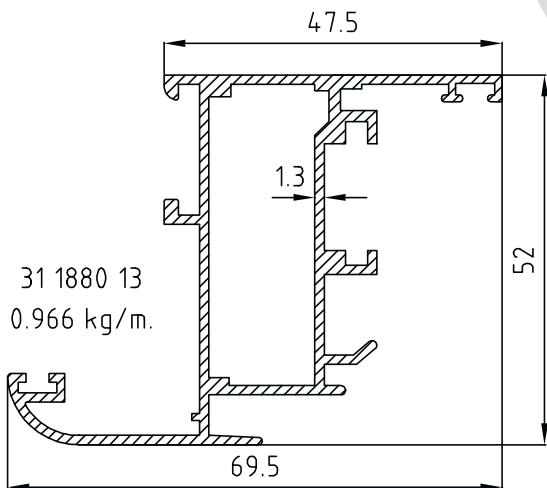
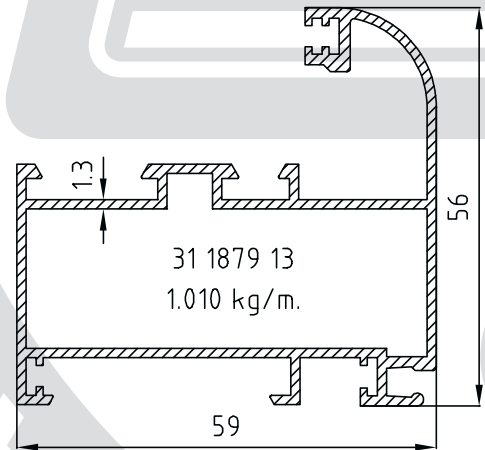
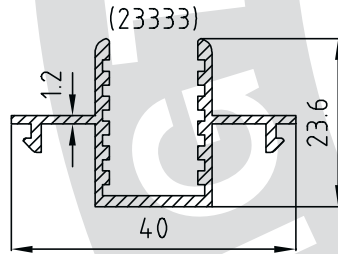
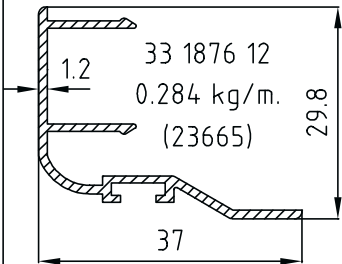
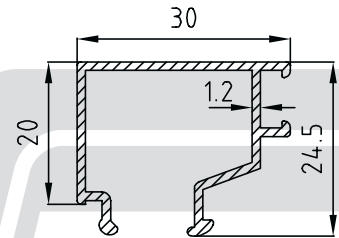
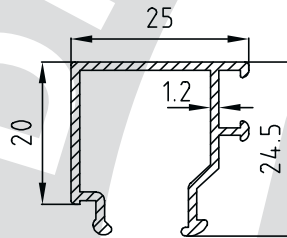
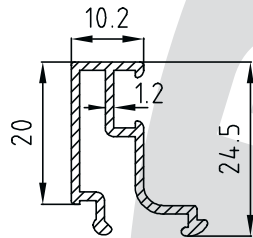
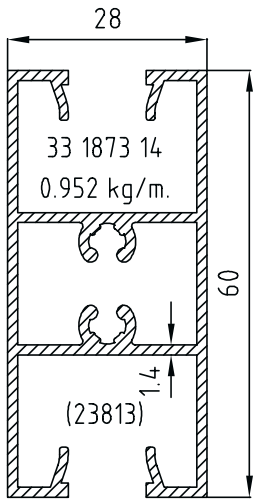
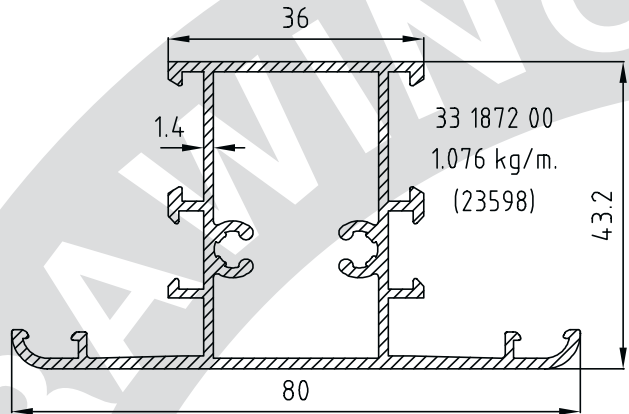
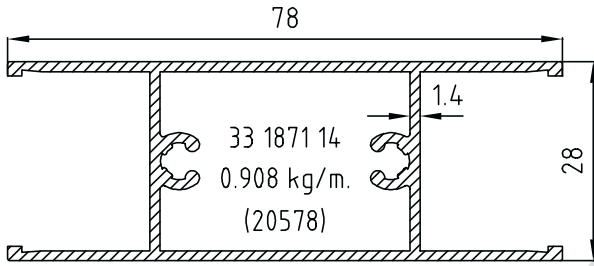
33 1869 00
0.968 kg/m.



33 1870 16
1.150 kg/m.

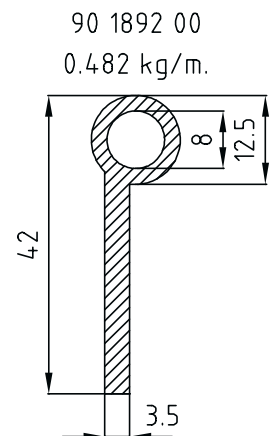
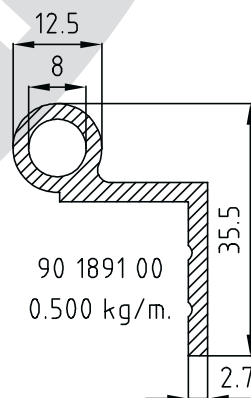
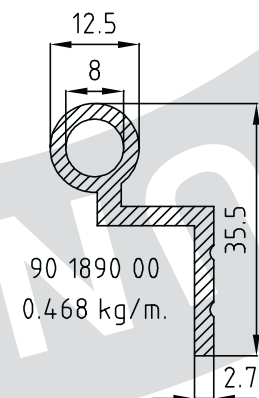
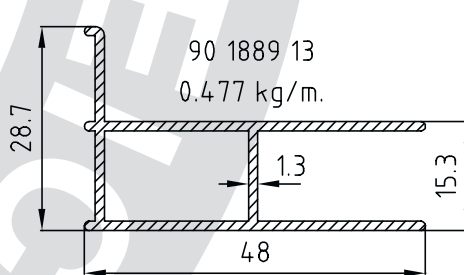
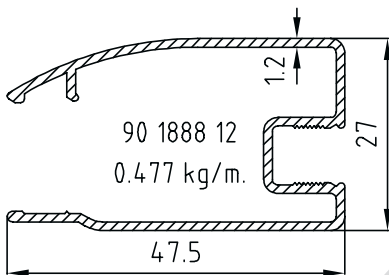
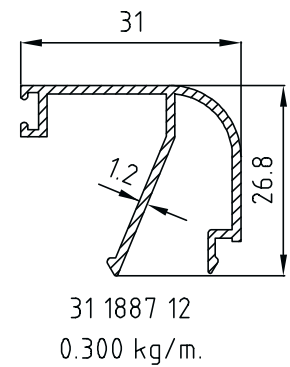
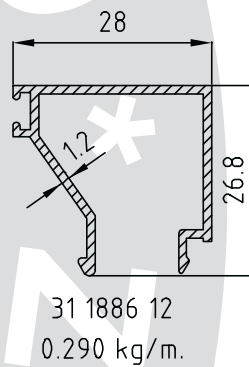
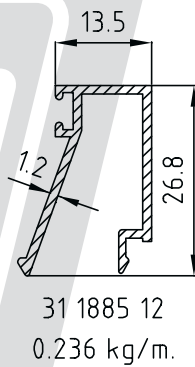
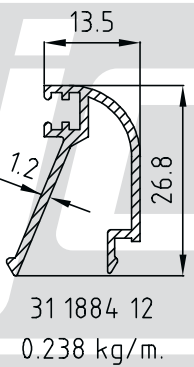
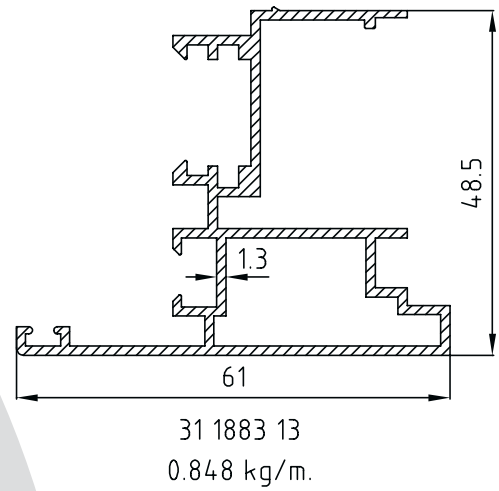
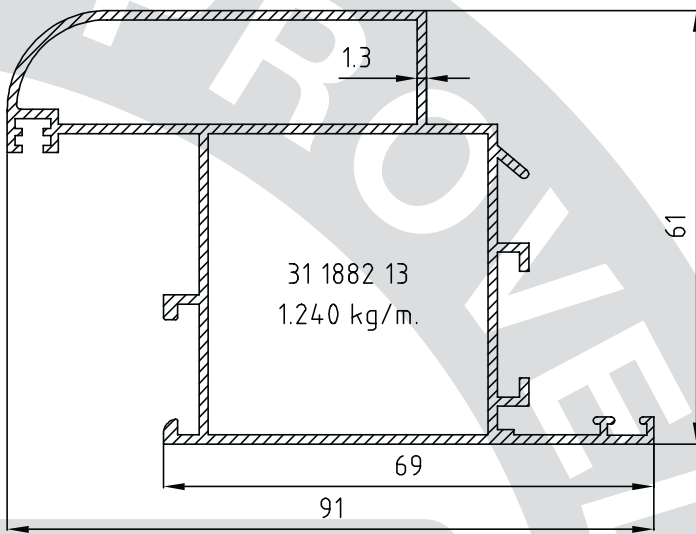
Alle Profile sind selbstverständlich eloxiert, pulverbeschichtet und auch in Fixlängen lieferbar.

Gruppe	Seite
90	98



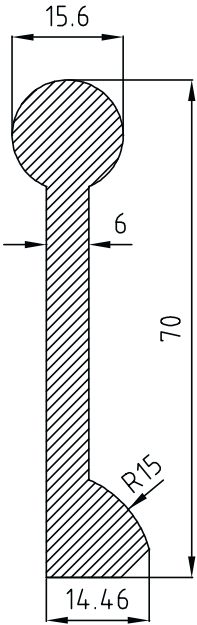
Alle Profile sind selbstverständlich eloxiert, pulverbeschichtet und auch in Fixlängen lieferbar.

Gruppe	Seite
90	99

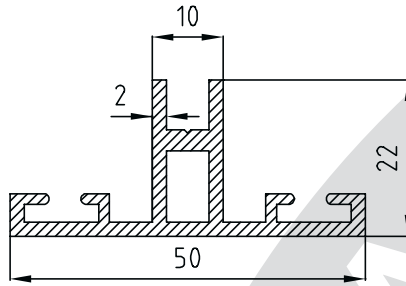


Alle Profile sind selbstverständlich eloxiert, pulverbeschichtet und auch in Fixlängen lieferbar.

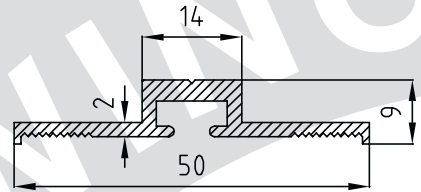
Gruppe	Seite
90	100



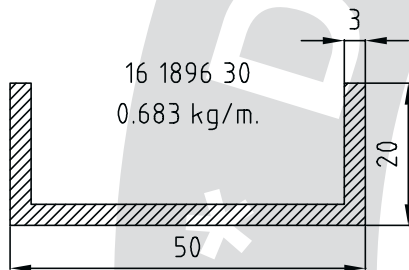
90 1893 00
1.622 kg/m.



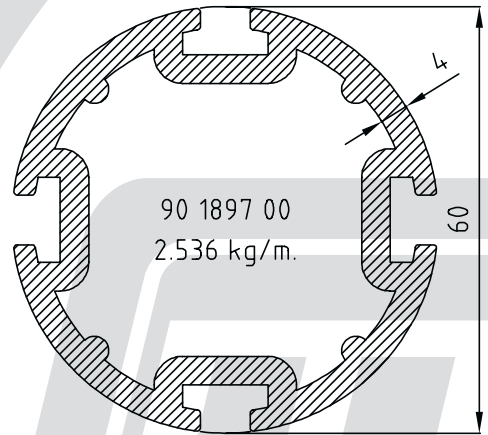
90 1894 00
0.658 kg/m.



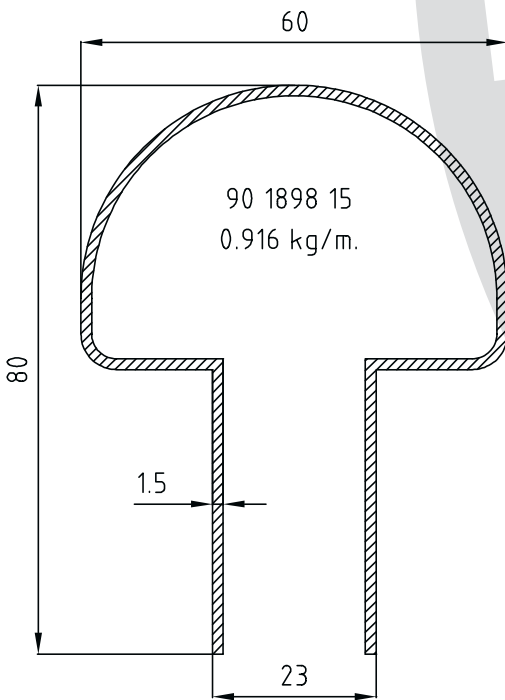
90 1895 00
0.373 kg/m.



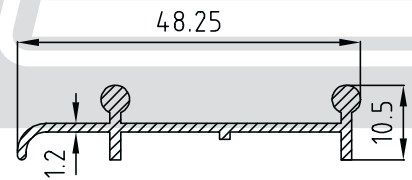
16 1896 30
0.683 kg/m.



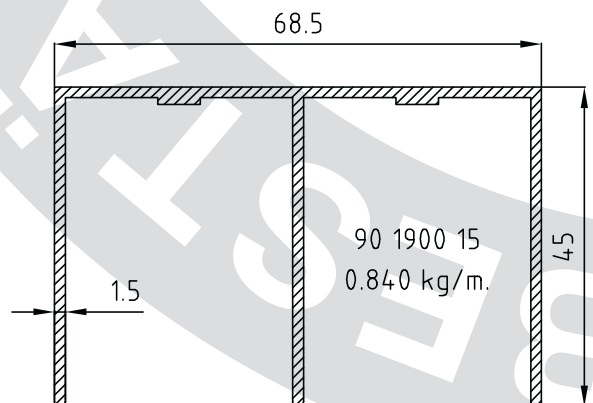
90 1897 00
2.536 kg/m.



90 1898 15
0.916 kg/m.



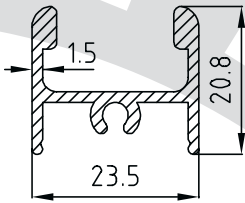
90 1899 00
0.276 kg/m.



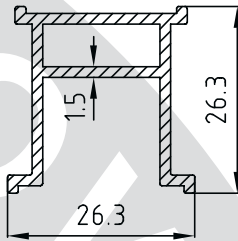
90 1900 15
0.840 kg/m.

Alle Profile sind selbstverständlich eloxiert, pulverbeschichtet und auch in Fixlängen lieferbar.

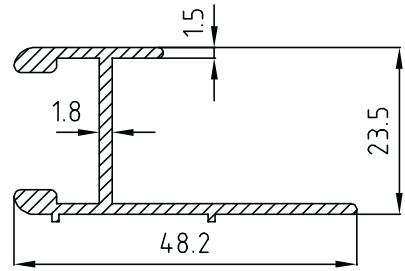
Gruppe	Seite
90	101



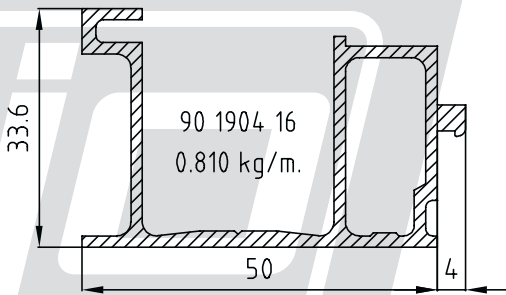
90 1901 15
0.350 kg/m.



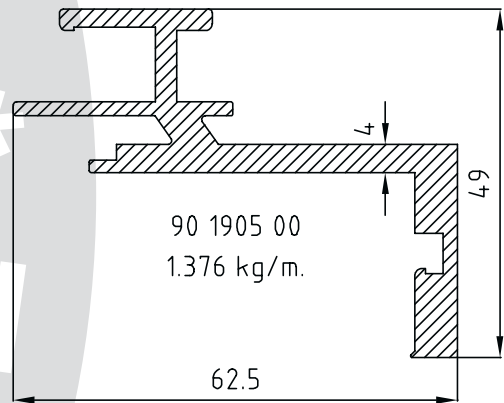
90 1902 15
0.394 kg/m.



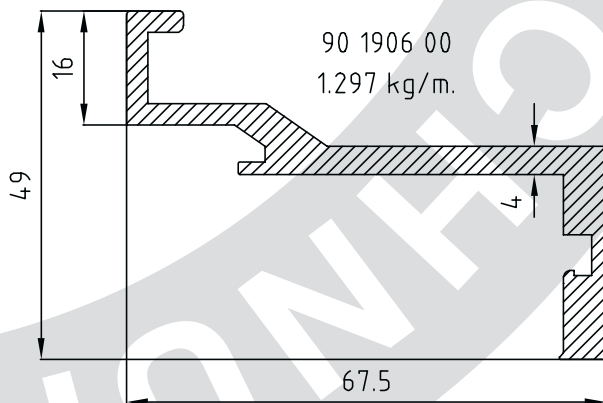
90 1903 15
0.439 kg/m.



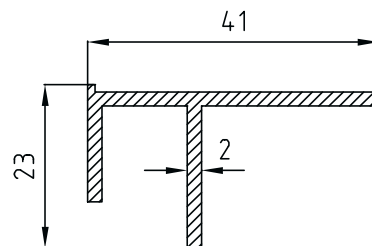
90 1904 16
0.810 kg/m.



90 1905 00
1.376 kg/m.

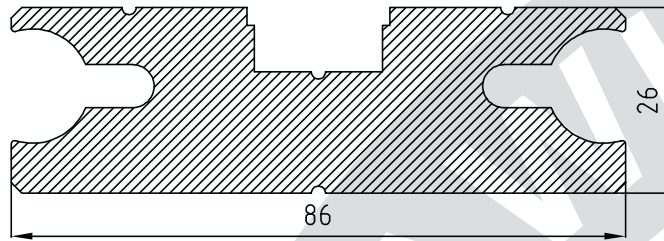


90 1906 00
1.297 kg/m.

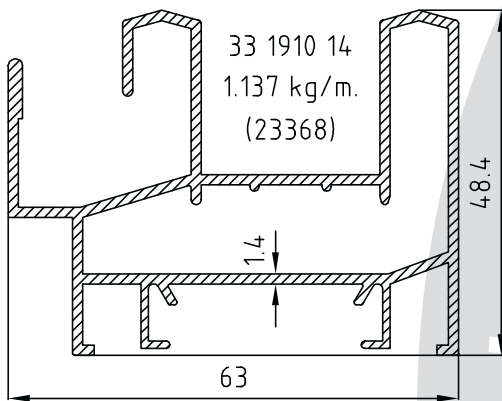


90 1907 20
0.407 kg/m.

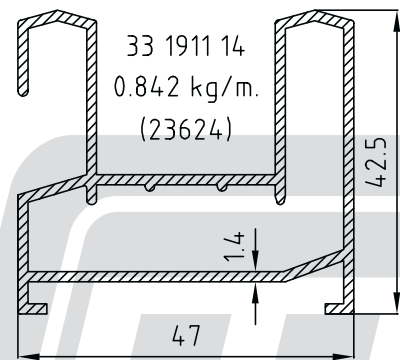
Gruppe	Seite
90	102



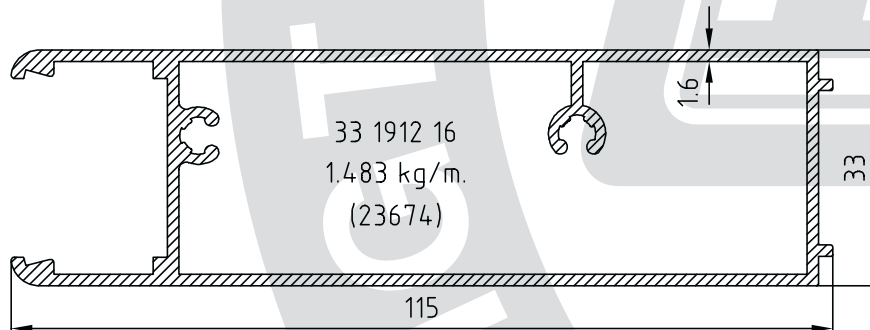
90 1909 00
 4.500 kg/m.



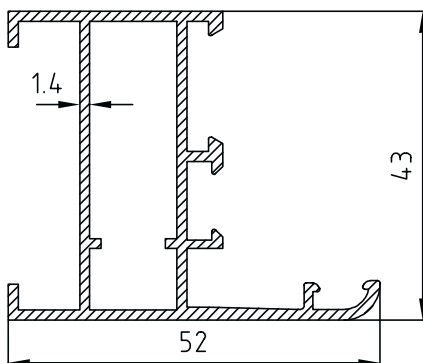
33 1910 14
 1.137 kg/m.
 (23368)



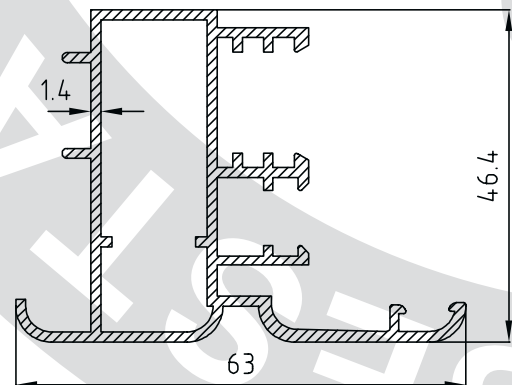
33 1911 14
 0.842 kg/m.
 (23624)



33 1912 16
 1.483 kg/m.
 (23674)



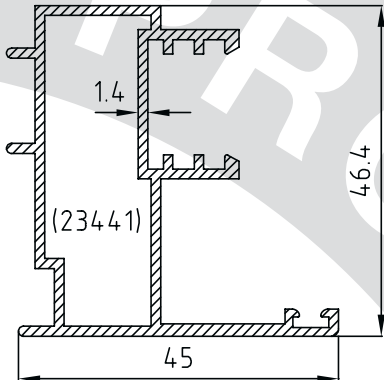
33 1913 14
 0.759 kg/m.
 (23672)



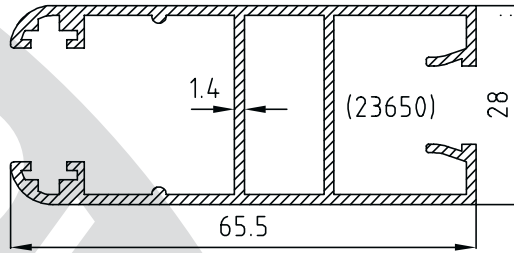
33 1914 14
 0.949 kg/m.
 (23670)

Alle Profile sind selbstverständlich eloxiert, pulverbeschichtet und auch in Fixlängen lieferbar.

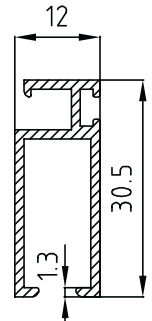
Gruppe	Seite
90	103



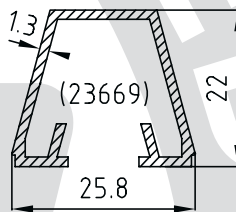
33 1915 14
0.782 kg/m.



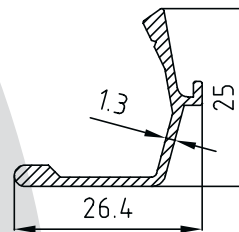
33 1916 14
0.892 kg/m.



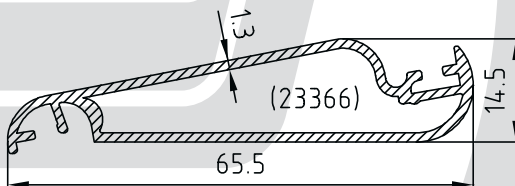
33 1917 13
0.280 kg/m.



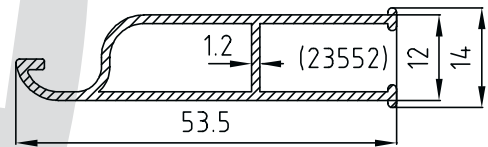
33 1918 13
0.286 kg/m.



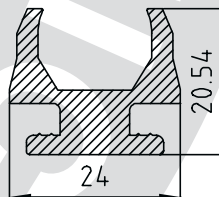
33 1919 13
0.220 kg/m.



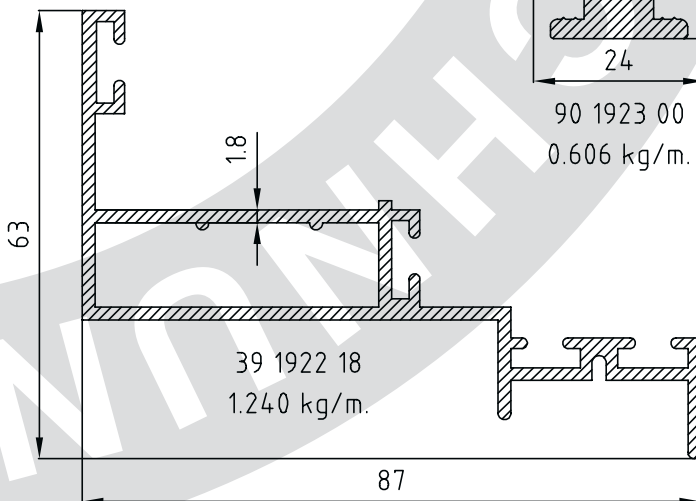
33 1920 13
0.550 kg/m.



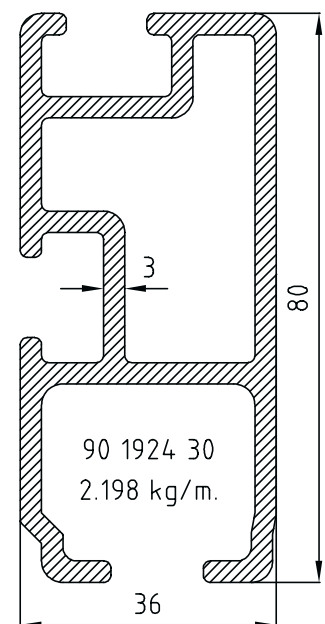
33 1921 12
0.396 kg/m.



90 1923 00
0.606 kg/m.



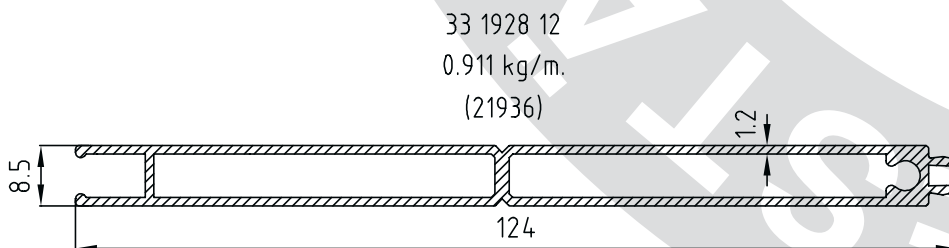
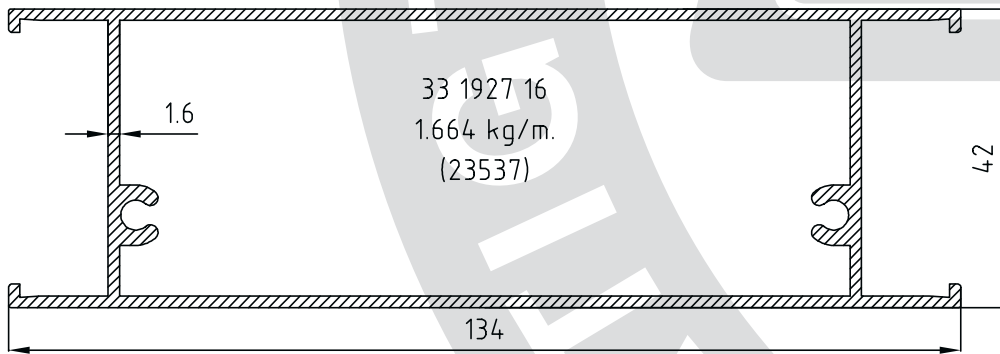
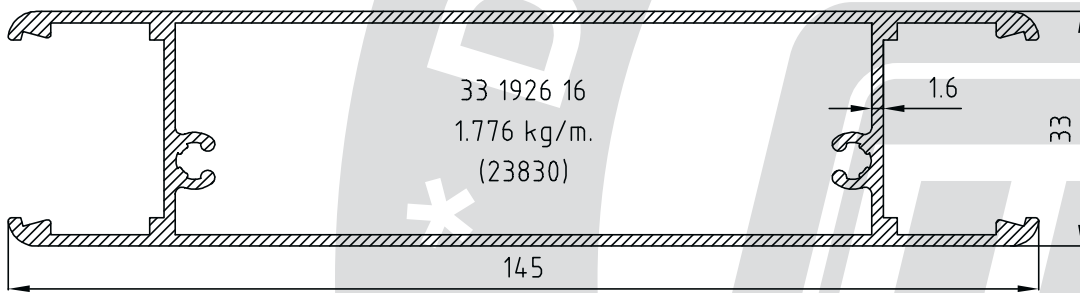
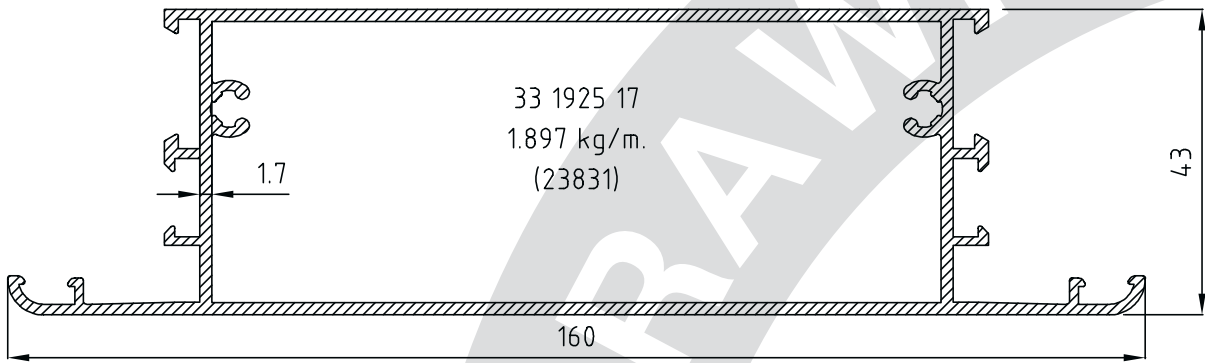
39 1922 18
1.240 kg/m.



90 1924 30
2.198 kg/m.

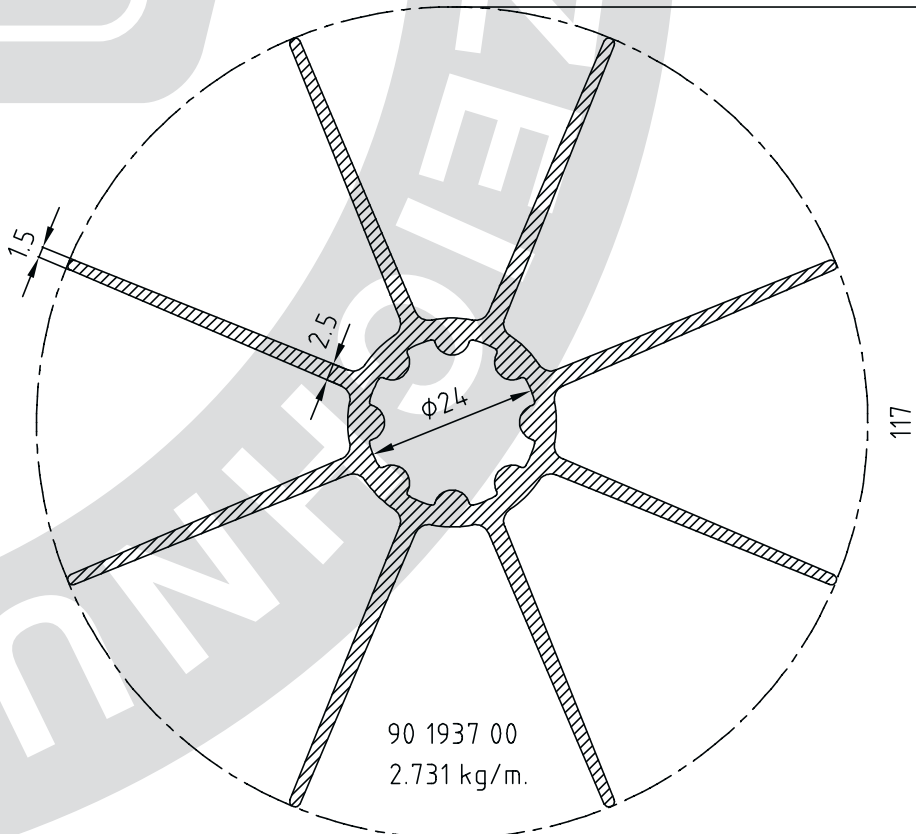
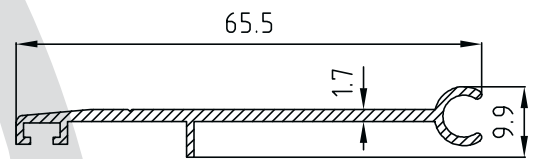
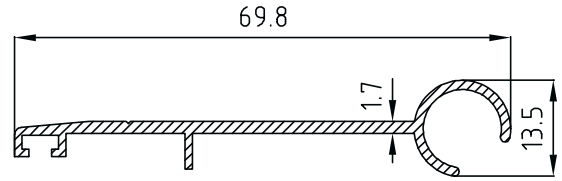
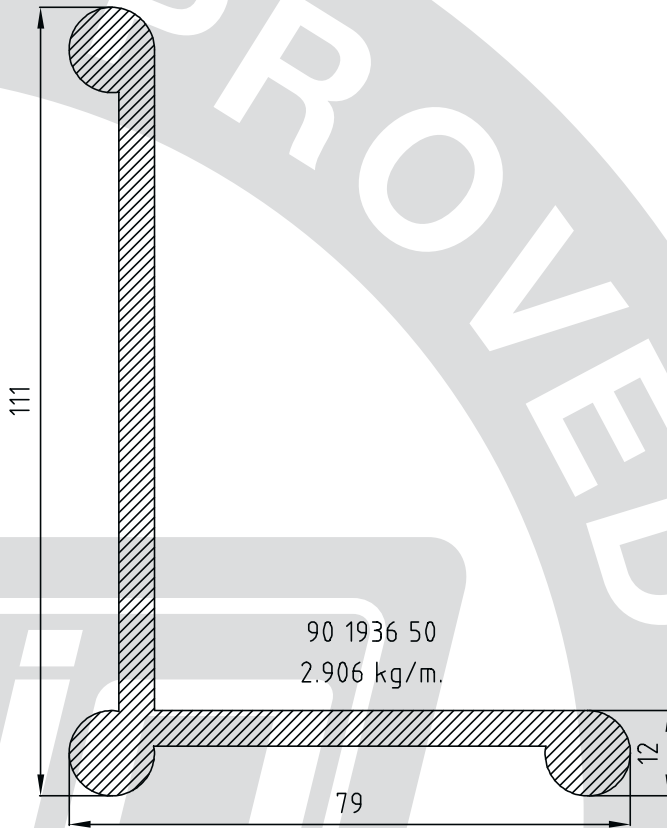
Alle Profile sind selbstverständlich eloxiert, pulverbeschichtet und auch in Fixlängen lieferbar.

Gruppe	Seite
90	104



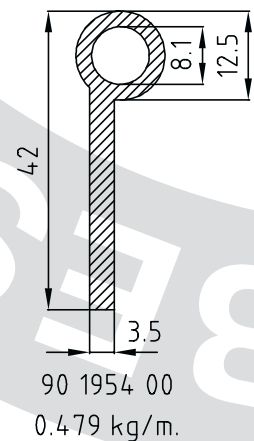
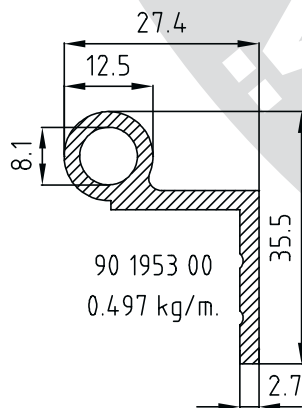
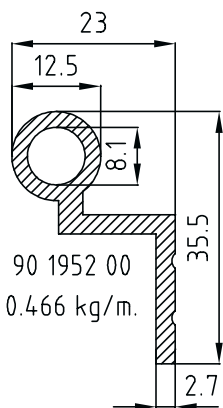
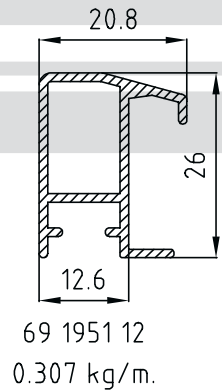
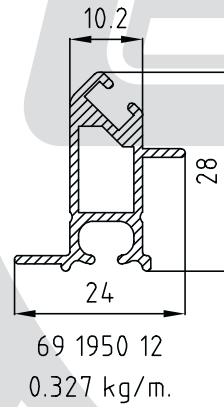
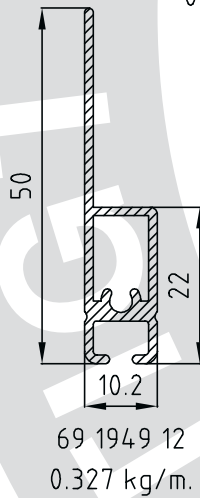
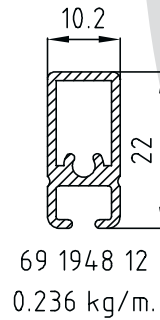
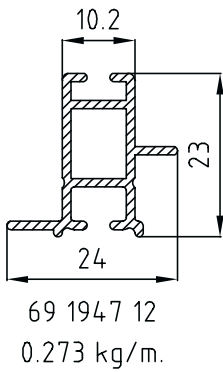
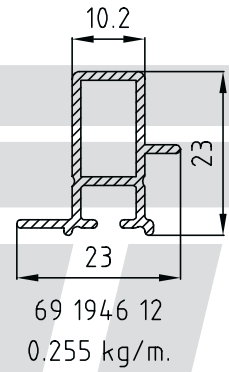
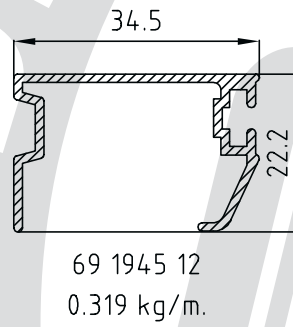
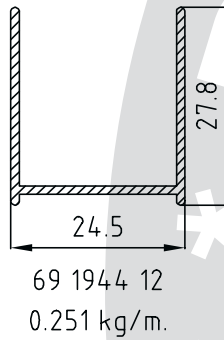
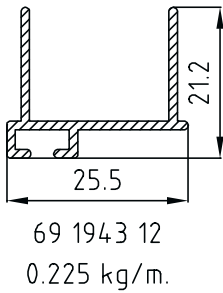
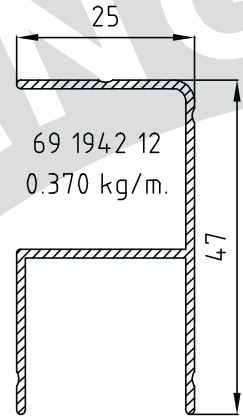
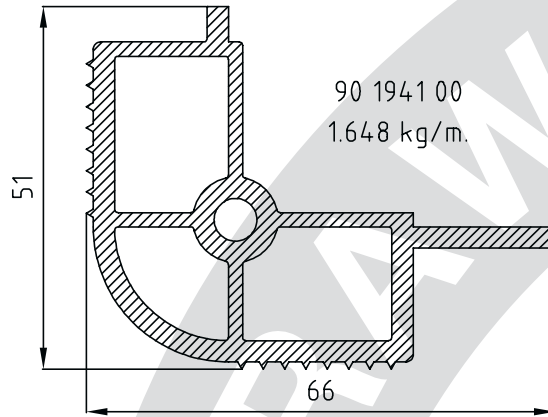
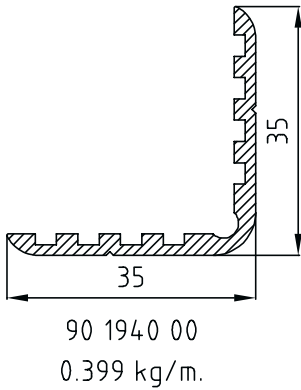
Alle Profile sind selbstverständlich eloxiert, pulverbeschichtet und auch in Fixlängen lieferbar.

Gruppe	Seite
90	106



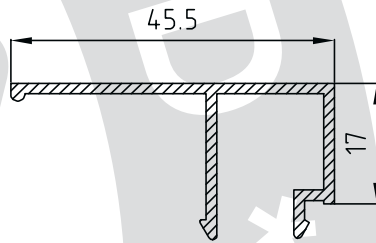
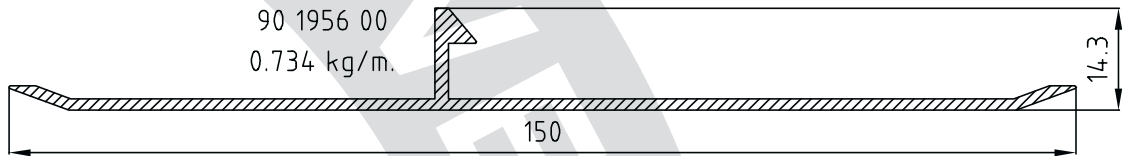
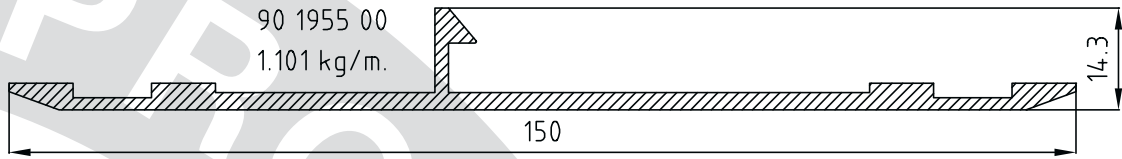
Alle Profile sind selbstverständlich eloxiert, pulverbeschichtet und auch in Fixlängen lieferbar.

Gruppe	Seite
90	107

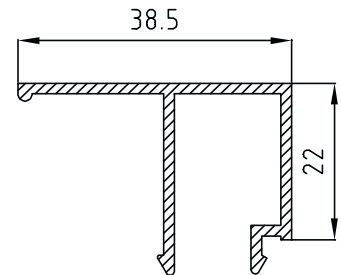


Alle Profile sind selbstverständlich eloxiert, pulverbeschichtet und auch in Fixlängen lieferbar.

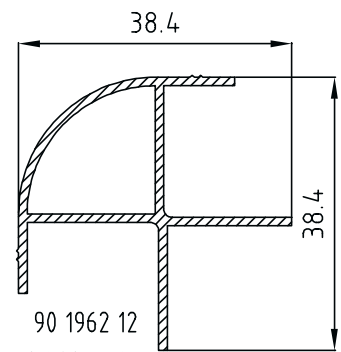
Gruppe	Seite
90	108



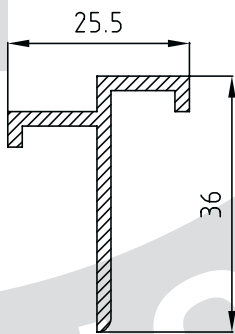
42 1958 15
0.376 kg/m.



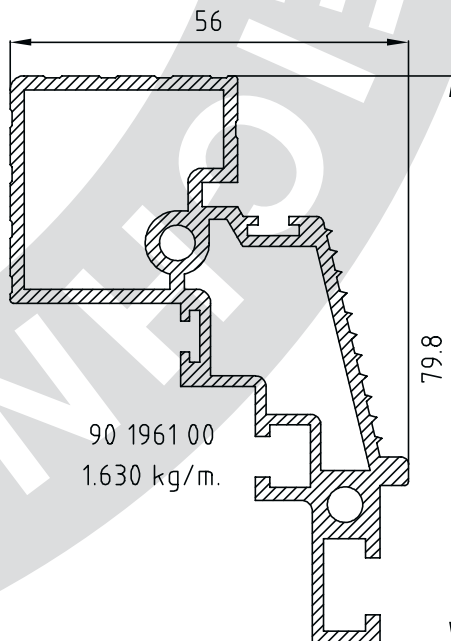
42 1959 15
0.389 kg/m.



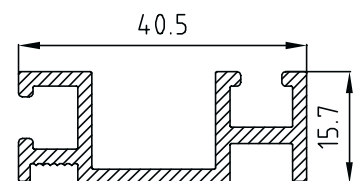
90 1962 12
0.408 kg/m.



17 1960 20
0.353 kg/m.



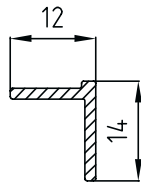
90 1961 00
1.630 kg/m.



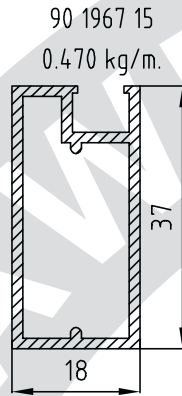
90 1963 00
0.537 kg/m.

Alle Profile sind selbstverständlich eloxiert, pulverbeschichtet und auch in Fixlängen lieferbar.

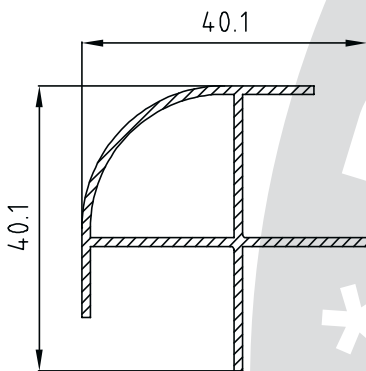
Gruppe	Seite
90	109



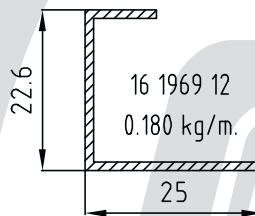
90 1965 15
0.101 kg/m.



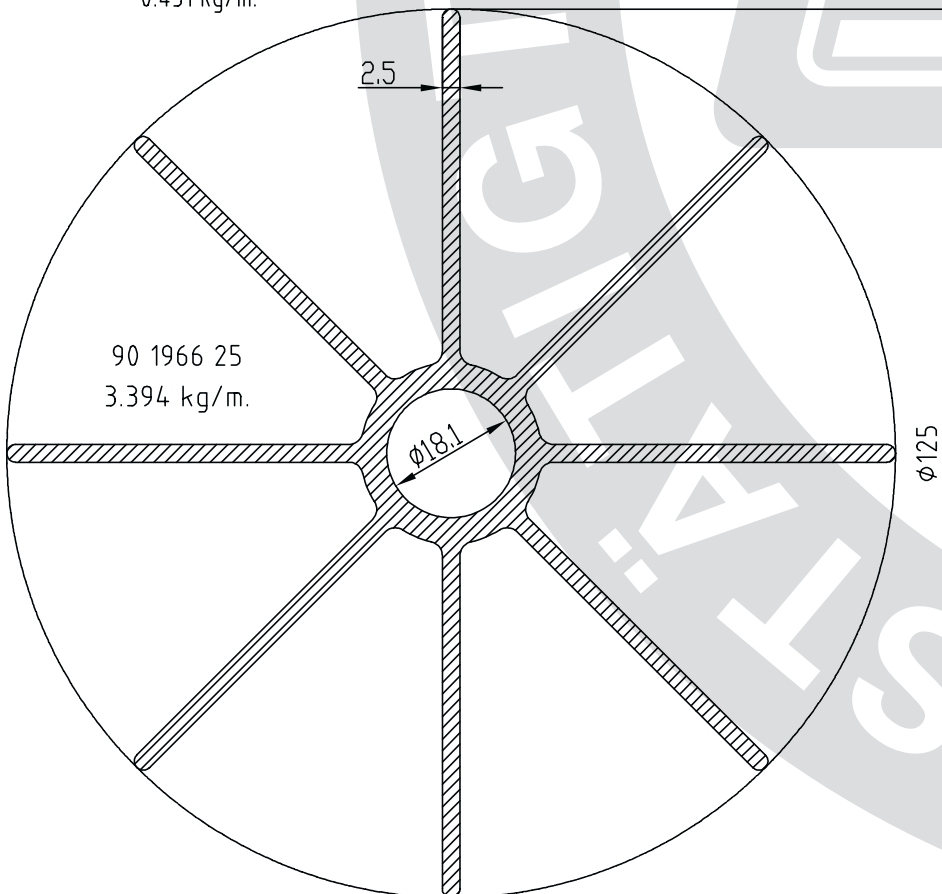
90 1967 15
0.470 kg/m.



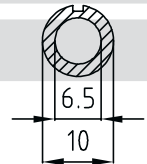
90 1968 12
0.431 kg/m.



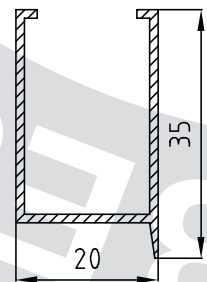
16 1969 12
0.180 kg/m.



90 1966 25
3.394 kg/m.



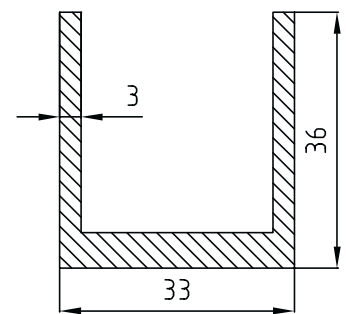
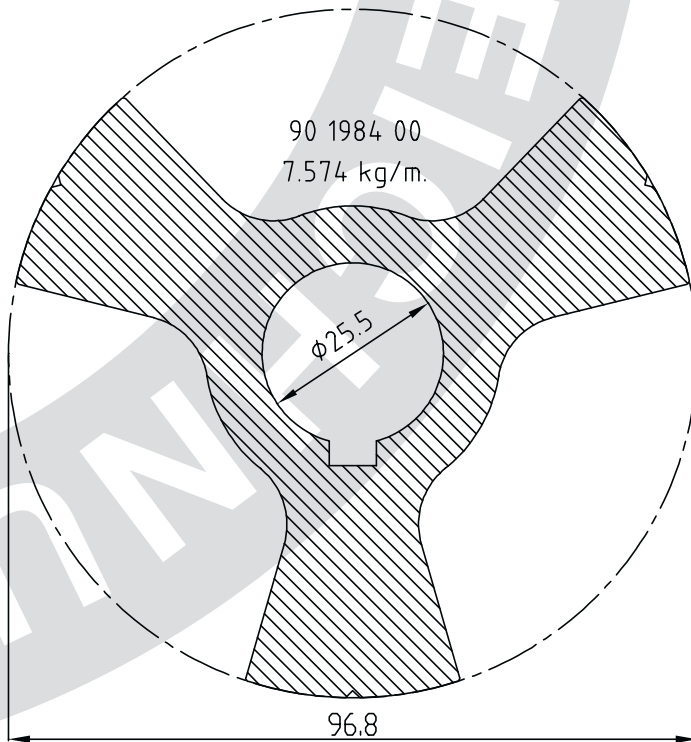
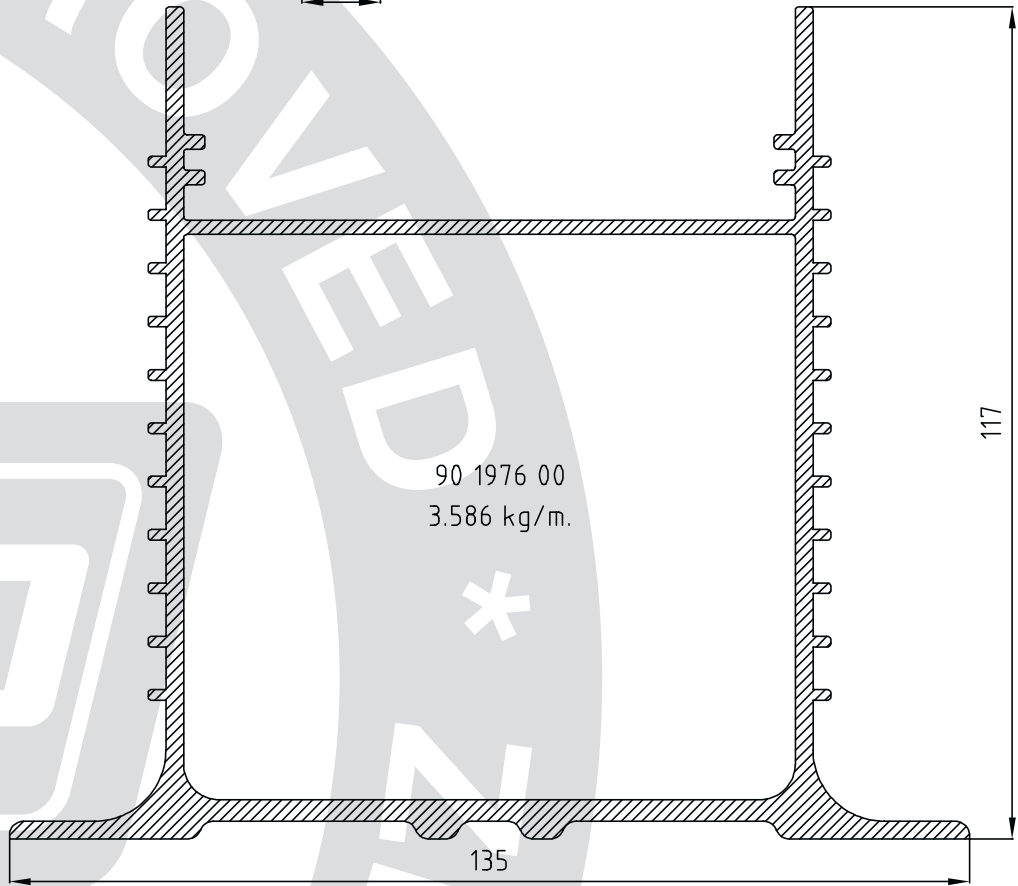
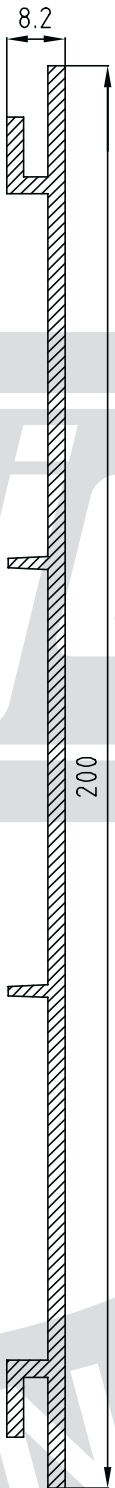
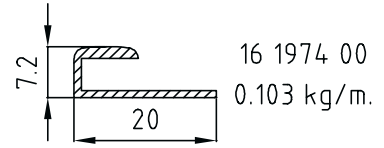
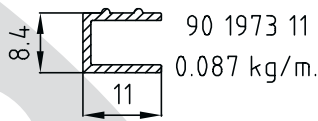
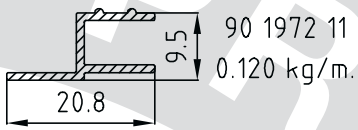
90 1970 00
0.120 kg/m.



90 1971 12
0.276 kg/m.

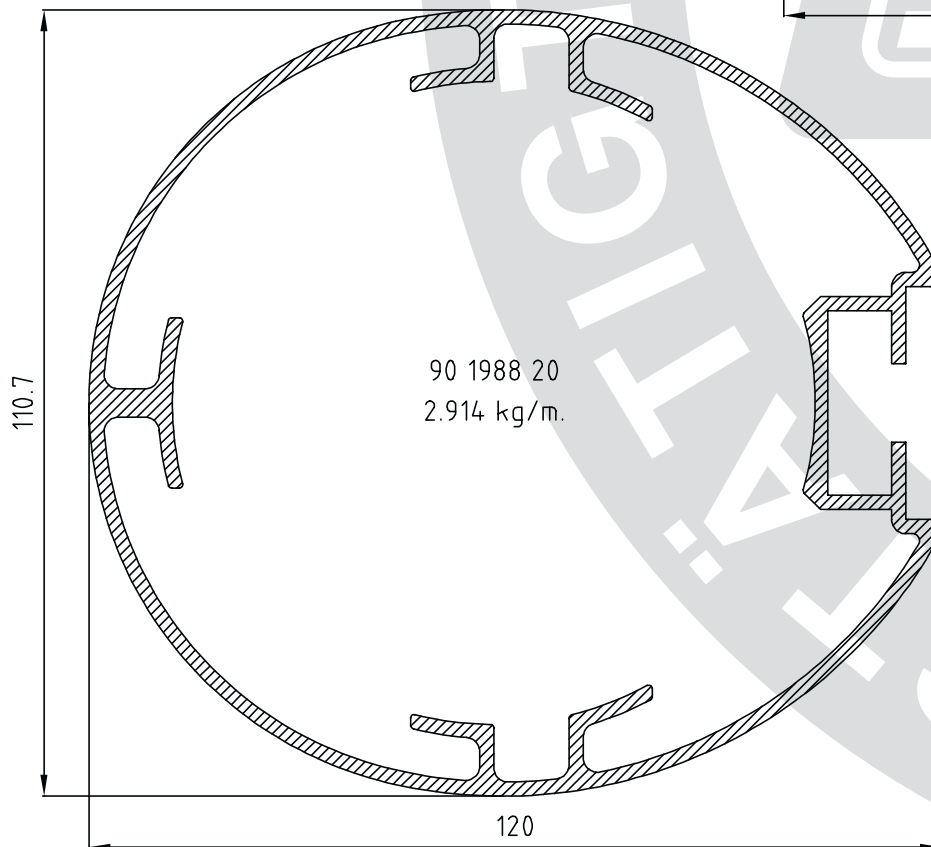
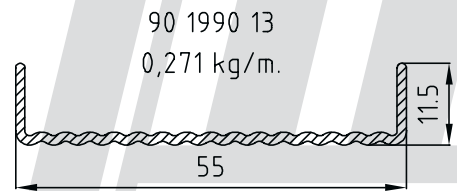
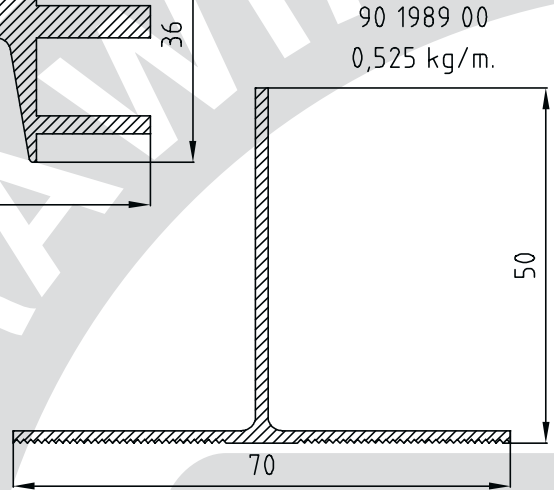
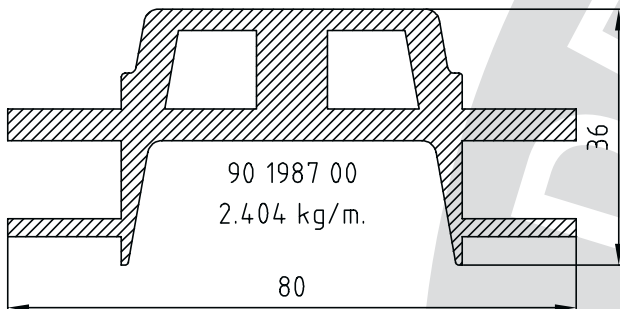
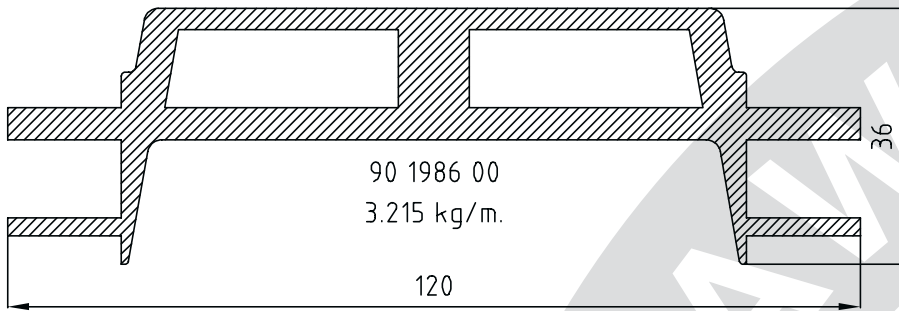
Alle Profile sind selbstverständlich eloxiert, pulverbeschichtet und auch in Fixlängen lieferbar.

Gruppe	Seite
90	110



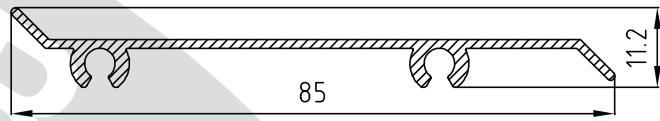
Alle Profile sind selbstverständlich eloxiert, pulverbeschichtet und auch in Fixlängen lieferbar.

Gruppe	Seite
90	112

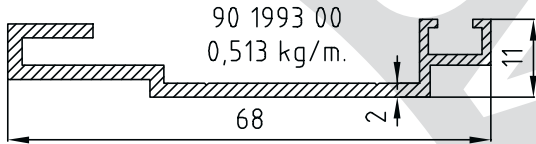


Alle Profile sind selbstverständlich eloxiert, pulverbeschichtet und auch in Fixlängen lieferbar.

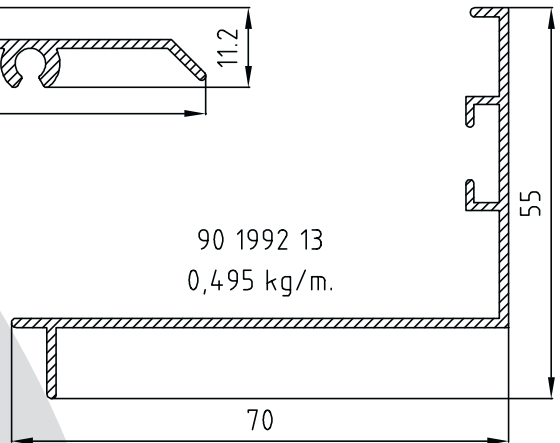
Gruppe	Seite
90	113



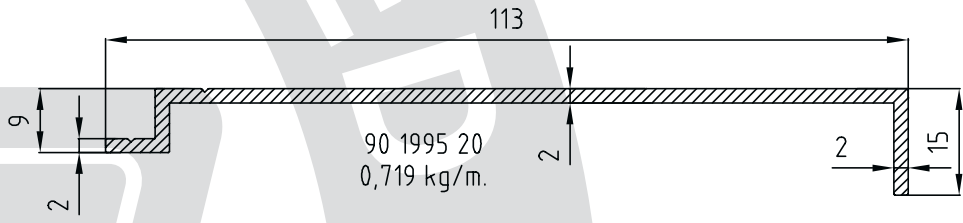
90 1991 12
0,411 kg/m.



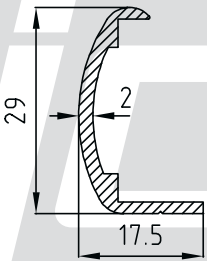
90 1993 00
0,513 kg/m.



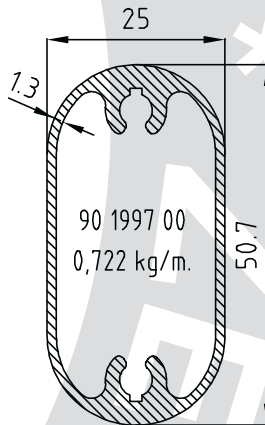
90 1992 13
0,495 kg/m.



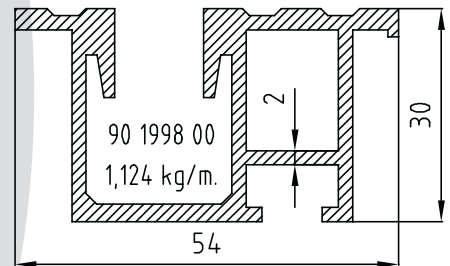
90 1995 20
0,719 kg/m.



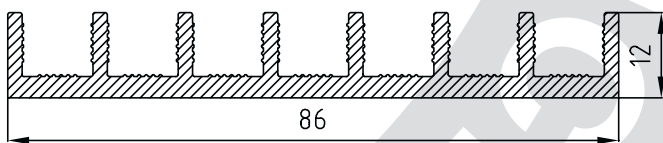
90 1994 00
0,239 kg/m.



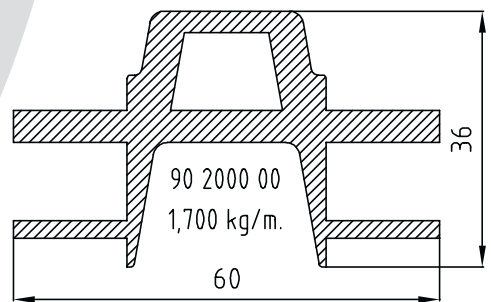
90 1997 00
0,722 kg/m.



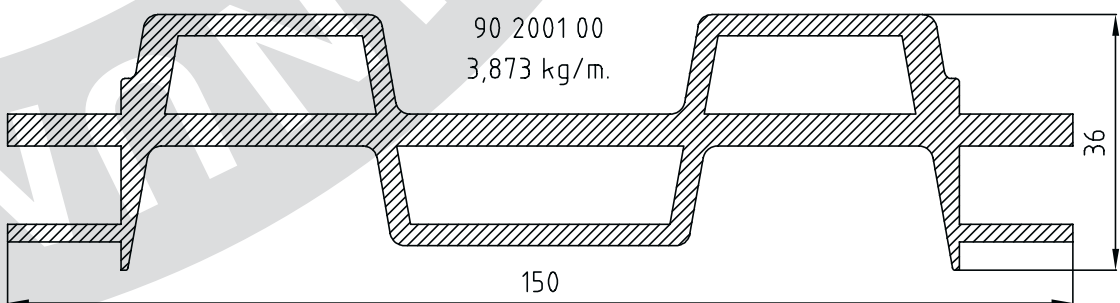
90 1998 00
1,124 kg/m.



67 1999 00
1,123 kg/m.



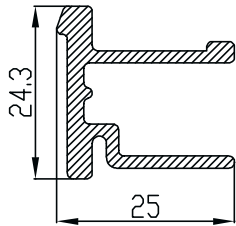
90 2000 00
1,700 kg/m.



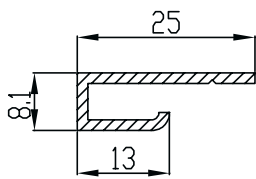
90 2001 00
3,873 kg/m.

Alle Profile sind selbstverständlich eloxiert, pulverbeschichtet und auch in Fixlängen lieferbar.

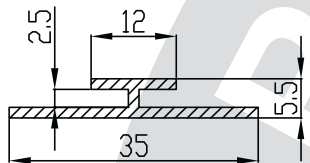
Gruppe	Seite
90	114



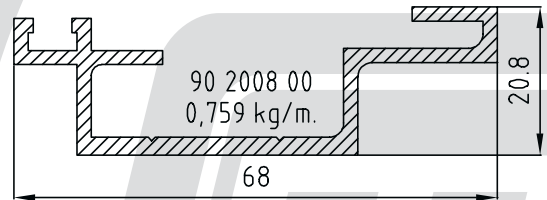
90 2002 00
0,436 kg/m.



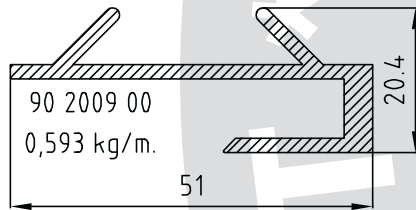
63 2005 15
0.176 kg/m.



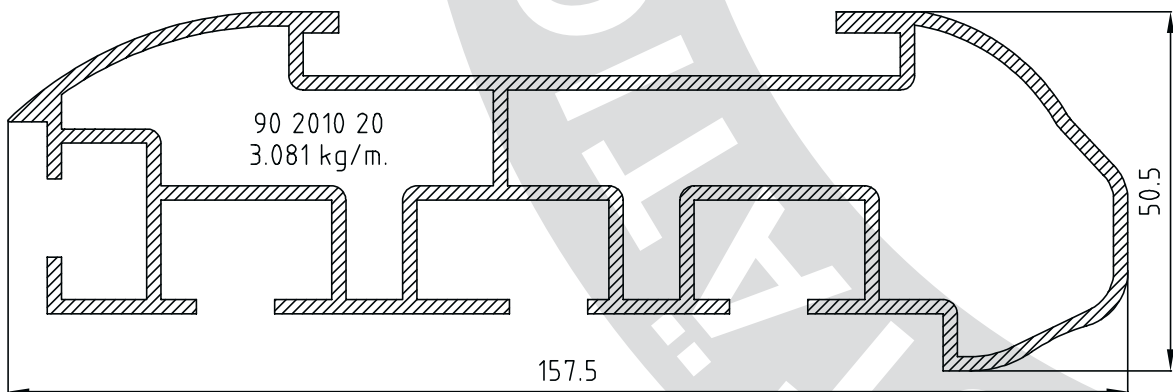
63 2006 15
0.201 kg/m.



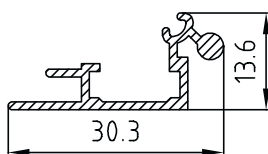
90 2008 00
0,759 kg/m.



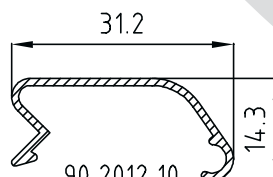
90 2009 00
0,593 kg/m.



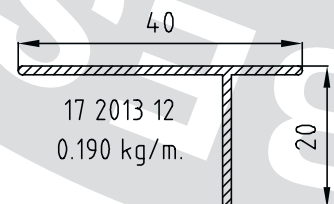
90 2010 20
3.081 kg/m.



90 2011 11
0.204 kg/m.



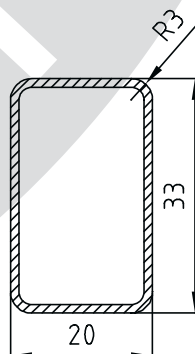
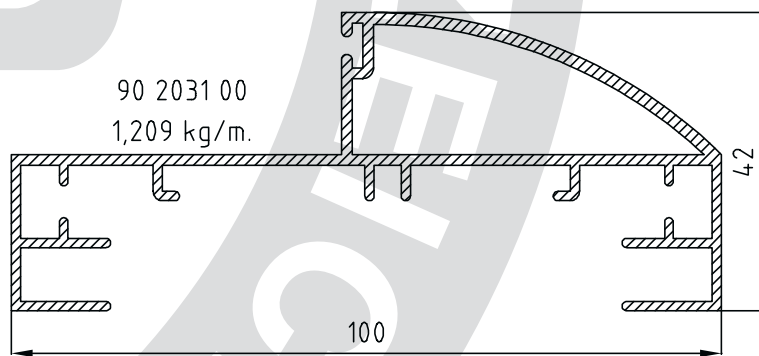
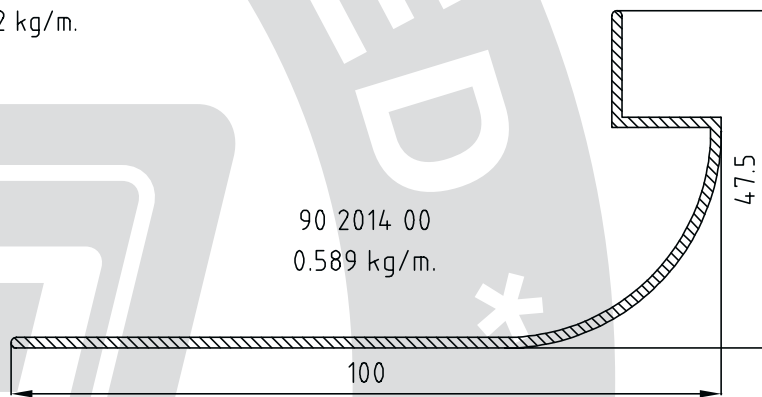
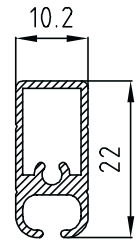
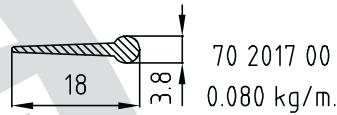
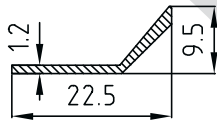
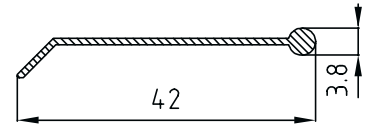
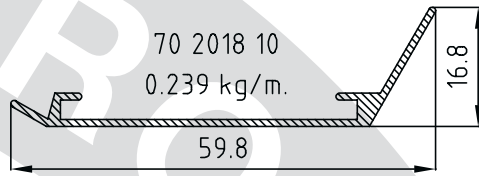
90 2012 10
0.159 kg/m.



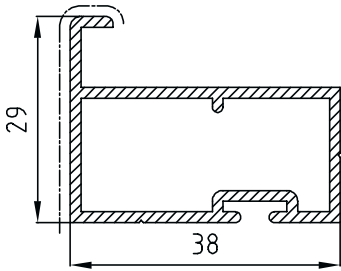
17 2013 12
0.190 kg/m.

Alle Profile sind selbstverständlich eloxiert, pulverbeschichtet und auch in Fixlängen lieferbar.

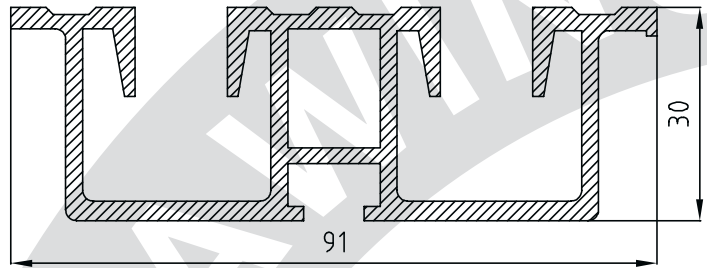
Gruppe	Seite
90	115



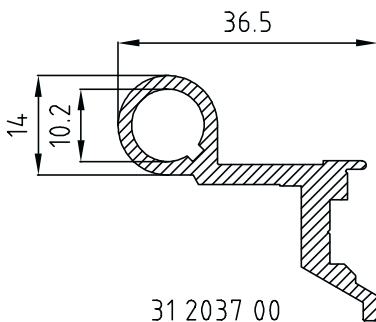
Gruppe	Seite
90	117



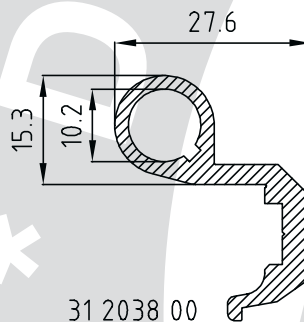
90 2035 15
0,544 kg/m.



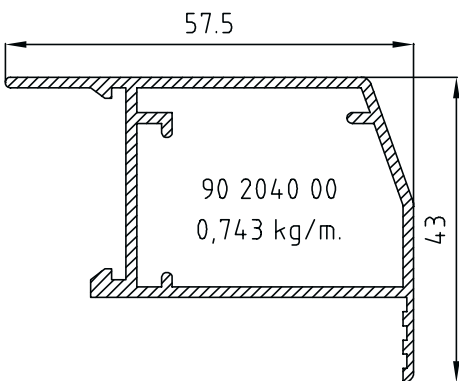
90 2036 00
1,912 kg/m.



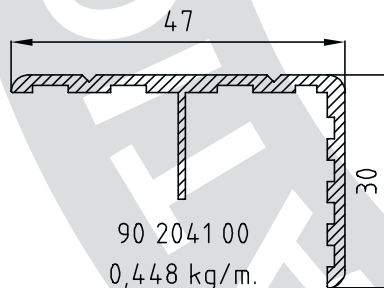
31 2037 00
0,596 kg/m.



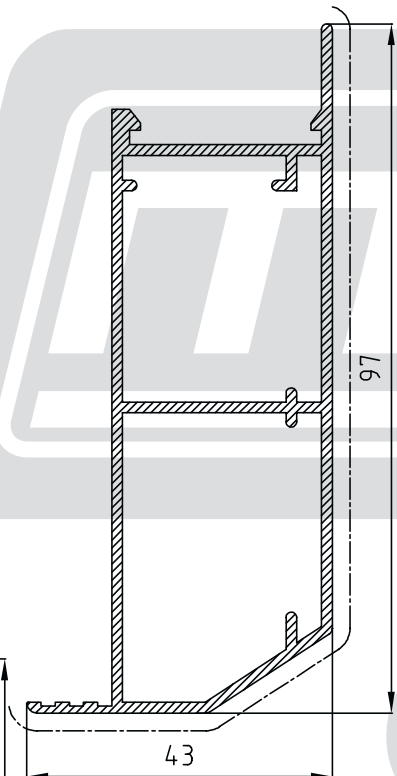
31 2038 00
0,560 kg/m.



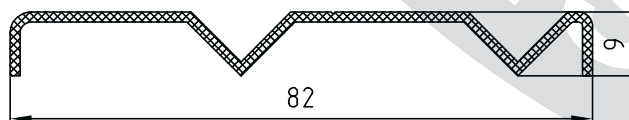
90 2040 00
0,743 kg/m.



90 2041 00
0,448 kg/m.



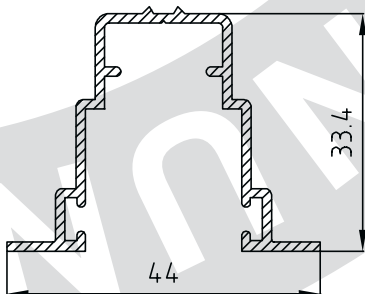
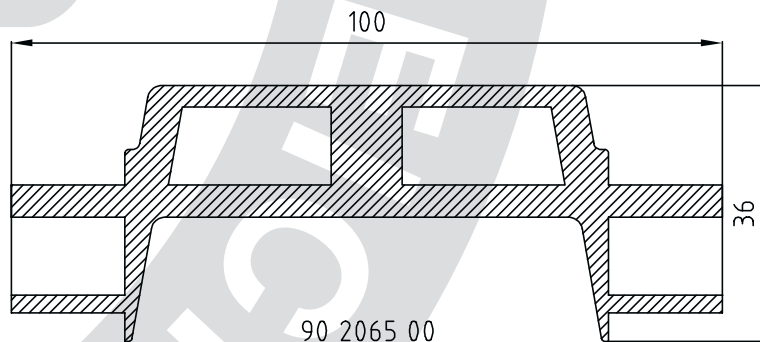
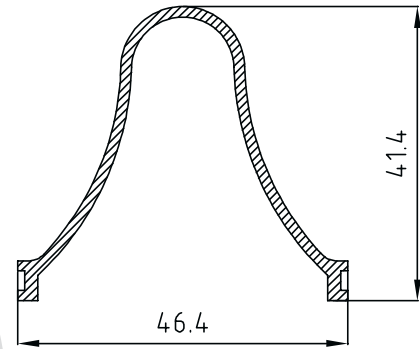
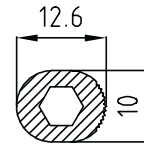
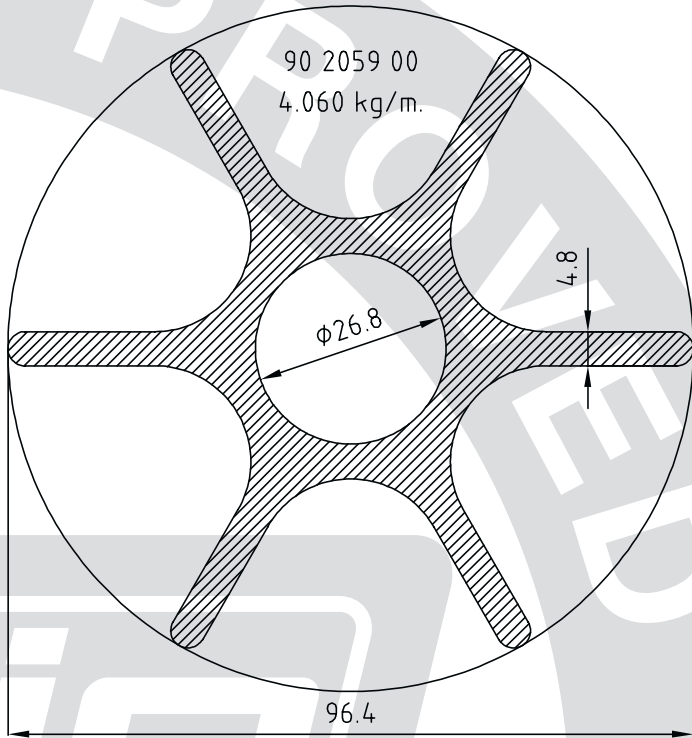
90 2048 00
1,187 kg/m.



90 2042 14
0,409 kg/m.

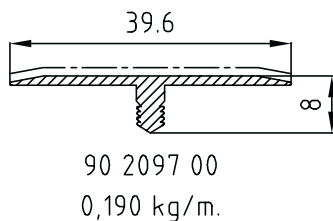
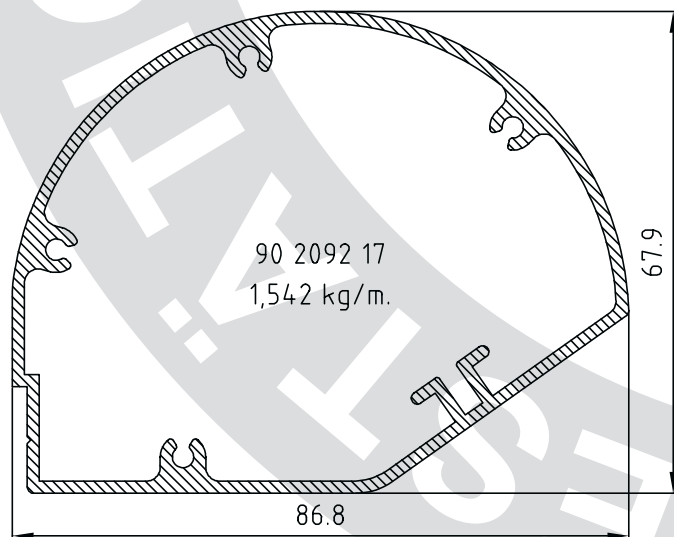
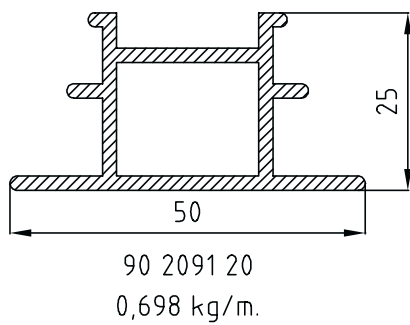
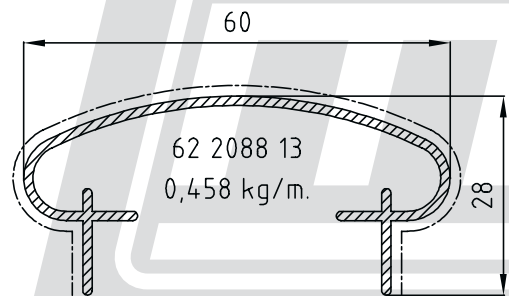
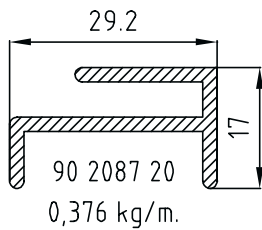
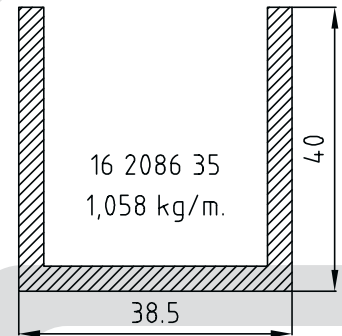
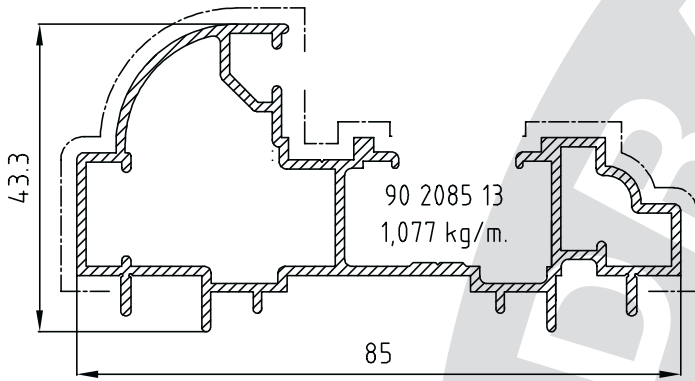
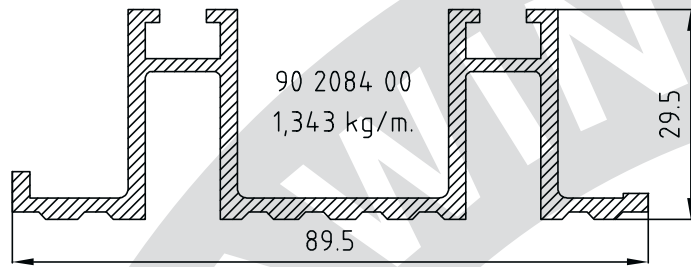
Alle Profile sind selbstverständlich eloxiert, pulverbeschichtet und auch in Fixlängen lieferbar.

Gruppe	Seite
90	120



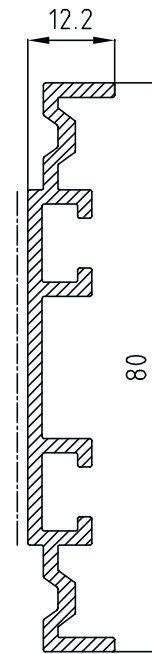
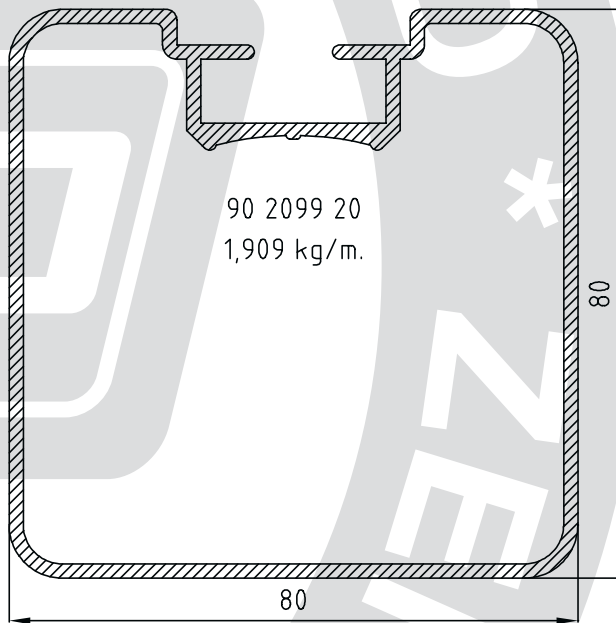
Alle Profile sind selbstverständlich eloxiert, pulverbeschichtet und auch in Fixlängen lieferbar.

Gruppe	Seite
90	123

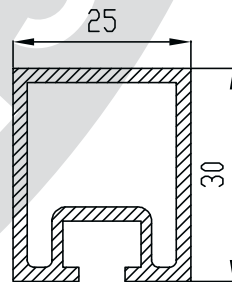


Alle Profile sind selbstverständlich eloxiert, pulverbeschichtet und auch in Fixlängen lieferbar.

Gruppe	Seite
90	125

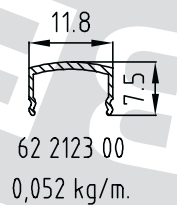
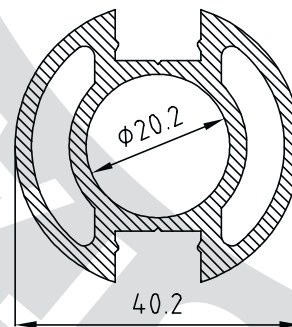
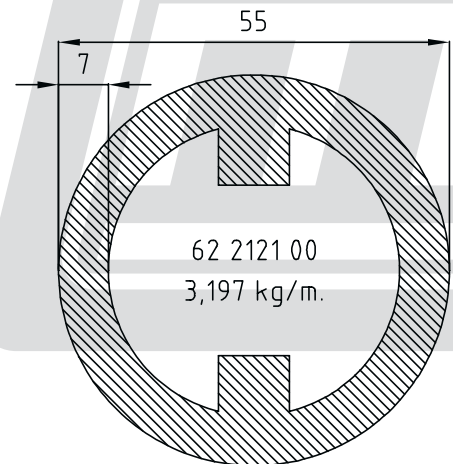
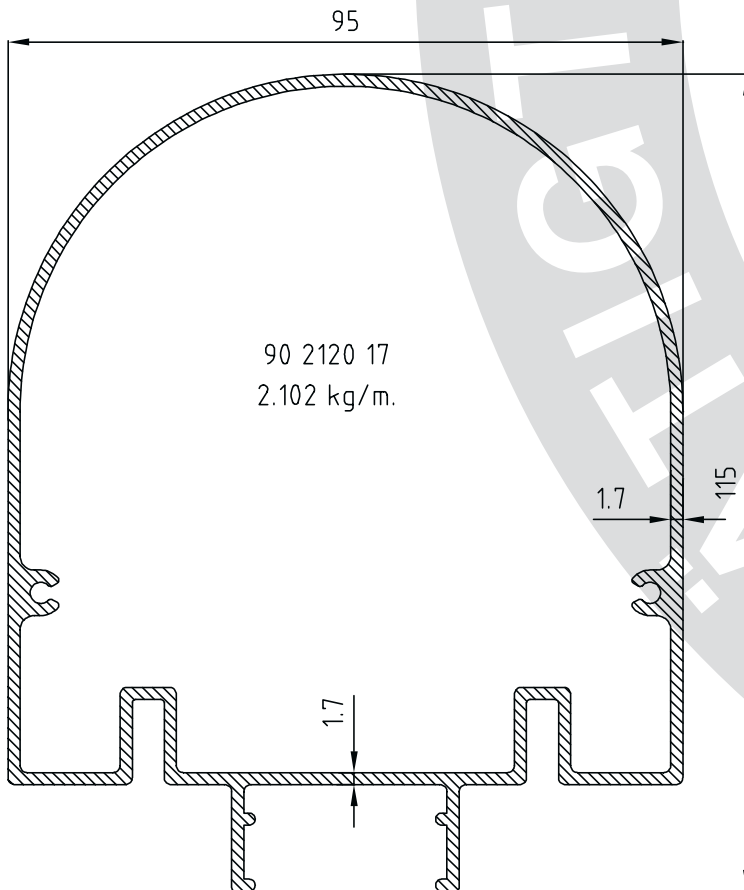
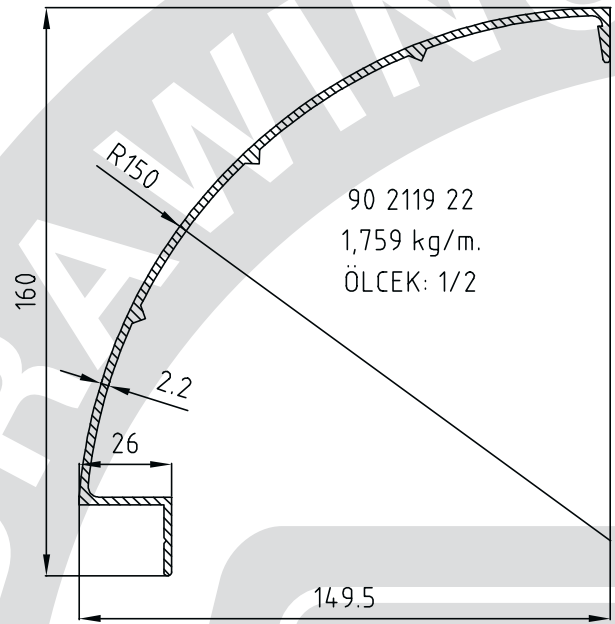
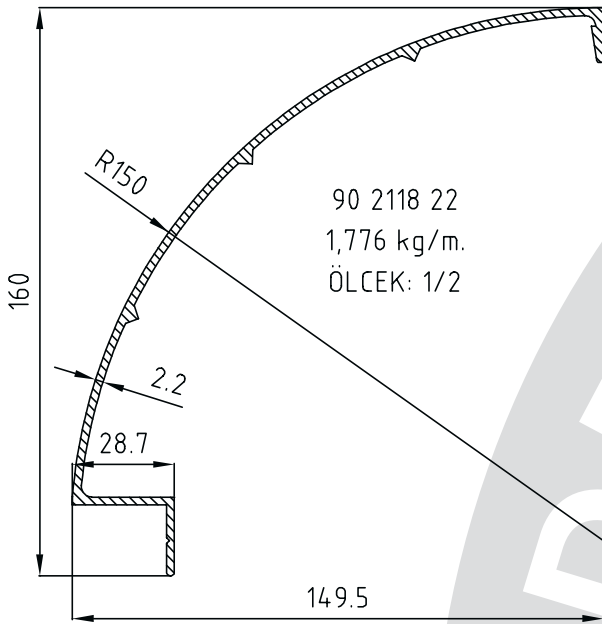


90 2100 20
0,750 kg/m.



90 2106 00
0,644 kg/m.

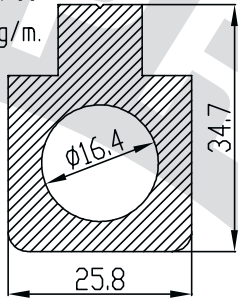
Gruppe	Seite
90	127



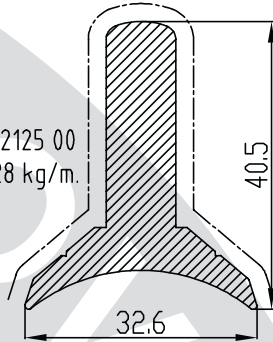
Alle Profile sind selbstverständlich eloxiert, pulverbeschichtet und auch in Fixlängen lieferbar.

Gruppe	Seite
90	128

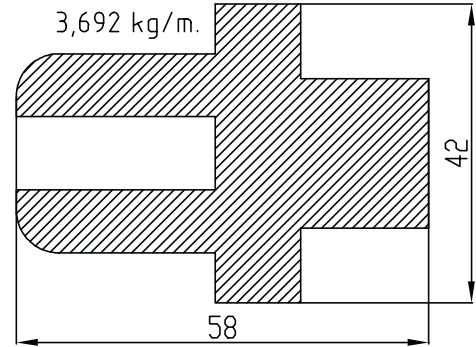
62 2124 00
1,465 kg/m.



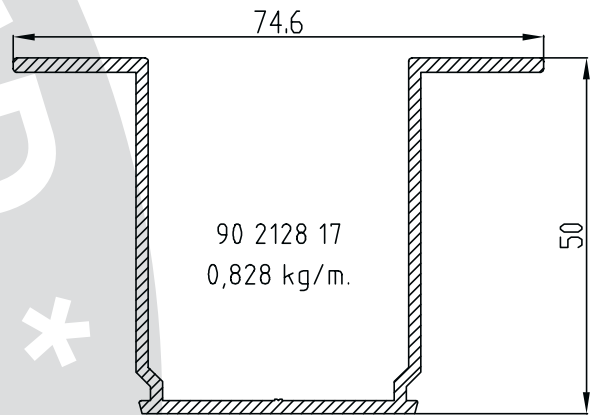
62 2125 00
1,228 kg/m.



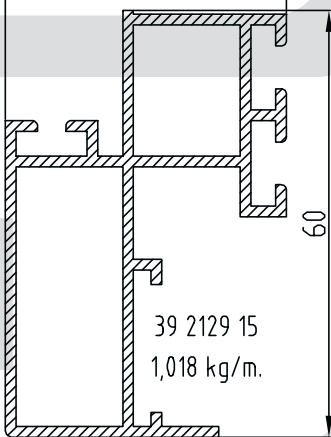
62 2126 00
3,692 kg/m.



90 2128 17
0,828 kg/m.

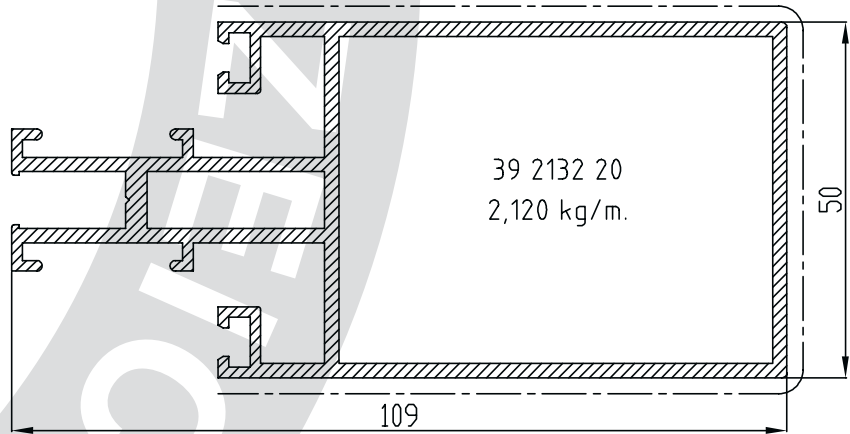


39.5

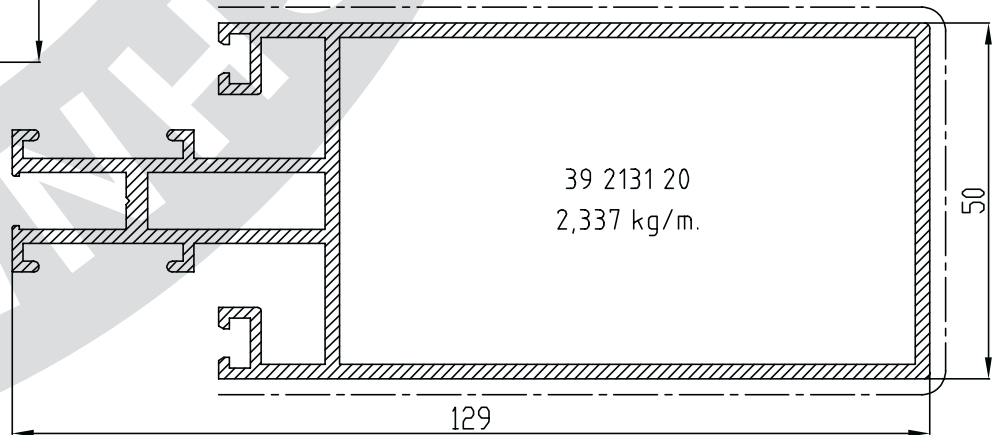


39 2129 15
1,018 kg/m.

39 2132 20
2,120 kg/m.

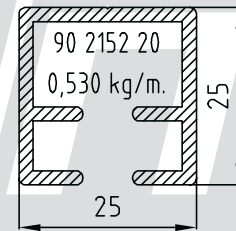
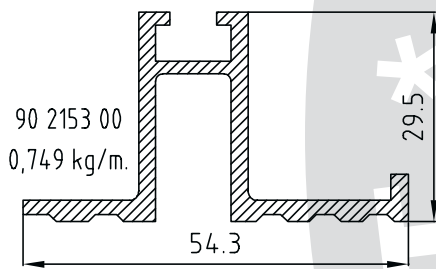
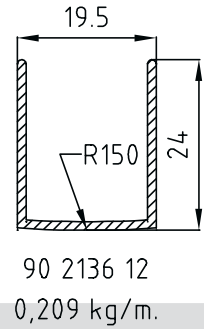
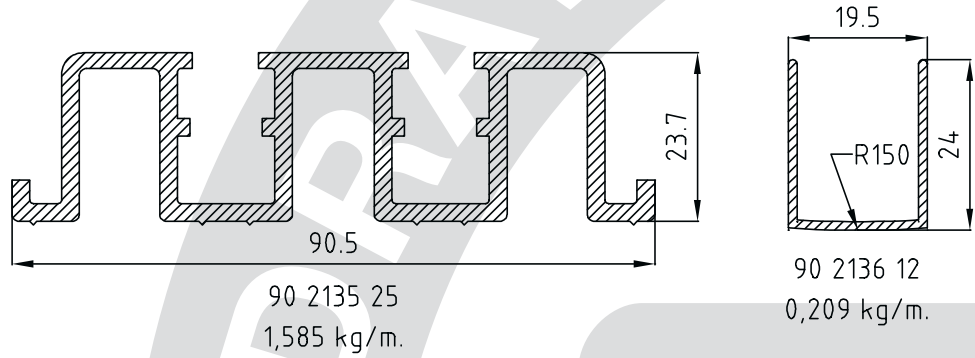
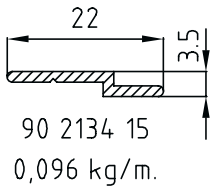
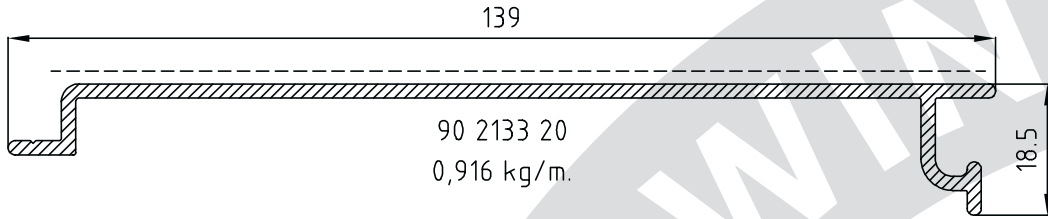


39 2131 20
2,337 kg/m.

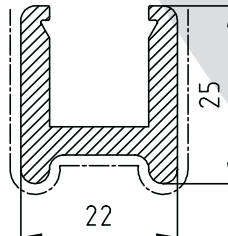


Alle Profile sind selbstverständlich eloxiert, pulverbeschichtet und auch in Fixlängen lieferbar.

Gruppe	Seite
90	129



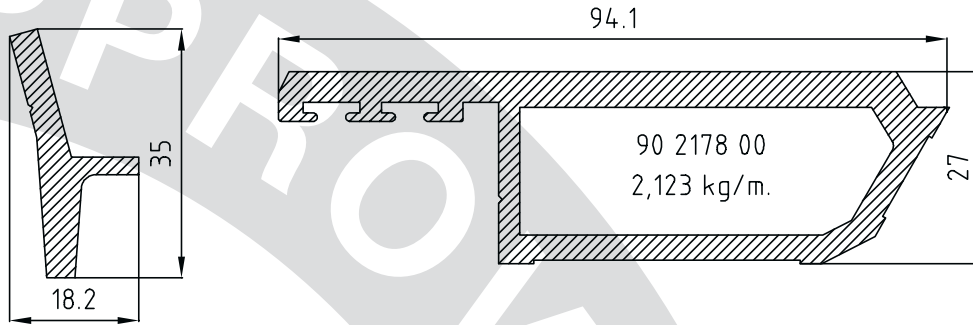
90 2164 40
0,675 kg/m.



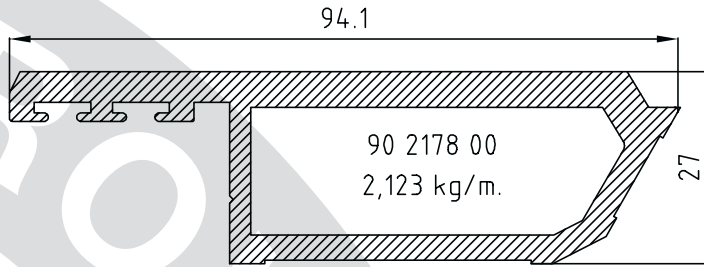
90 2159 10
0,054 kg/m.

Alle Profile sind selbstverständlich eloxiert, pulverbeschichtet und auch in Fixlängen lieferbar.

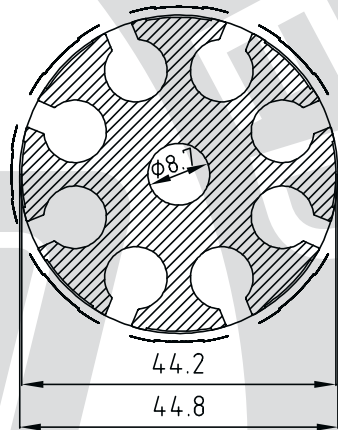
Gruppe	Seite
90	133



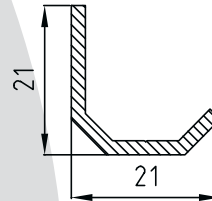
90 2177 00
0,492 kg/m.



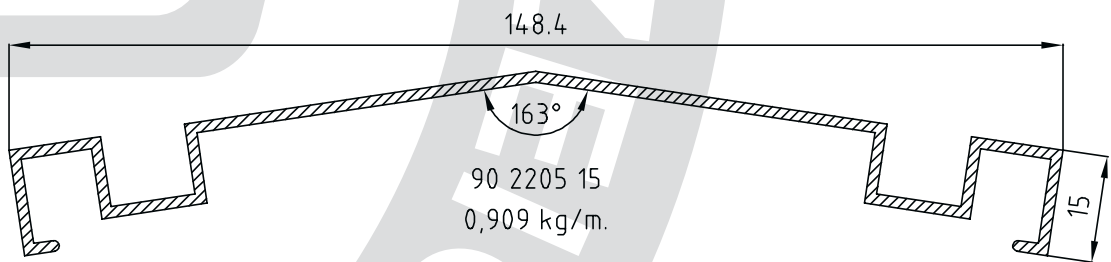
90 2178 00
2,123 kg/m.



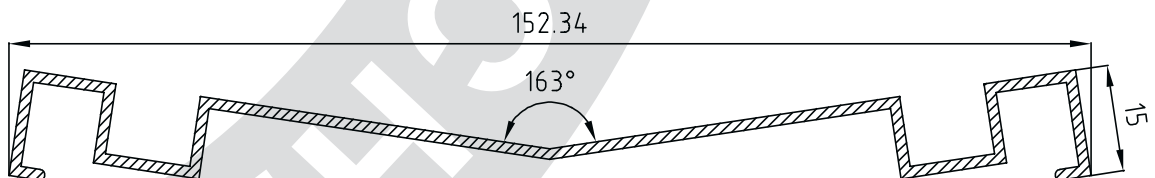
90 2180 00
2,529 kg/m.



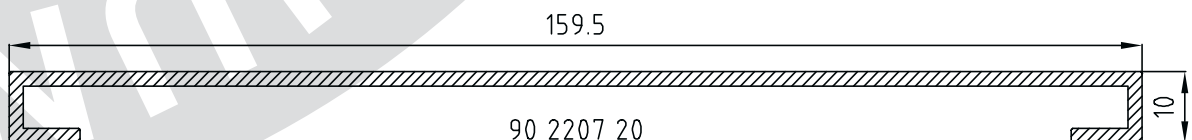
90 2193 20
0,209 kg/m.



90 2205 15
0,909 kg/m.



90 2206 15
0,909 kg/m.

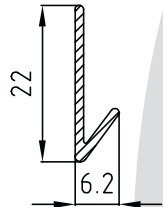
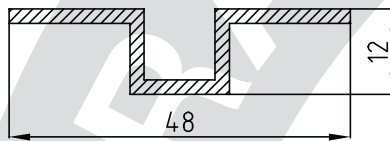


90 2207 20
1,038 kg/m.

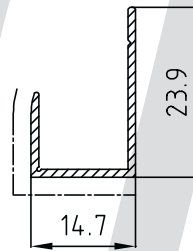
Alle Profile sind selbstverständlich eloxiert, pulverbeschichtet und auch in Fixlängen lieferbar.

Gruppe	Seite
90	137

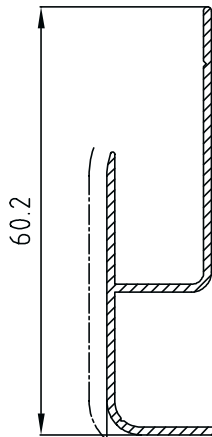
90 2213 20
 0,369 kg/m.



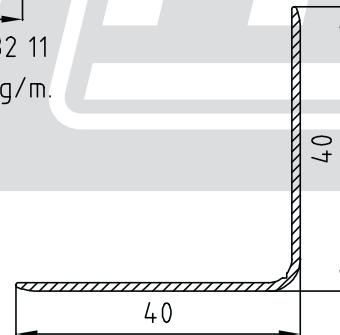
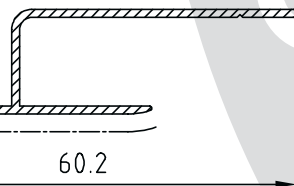
90 2234 12
 0,097 kg/m.



90 2232 11
 0,141 kg/m.

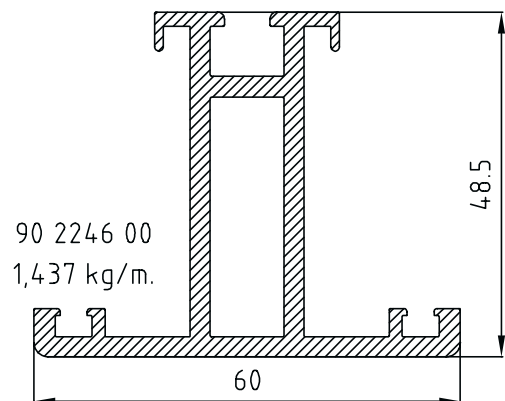
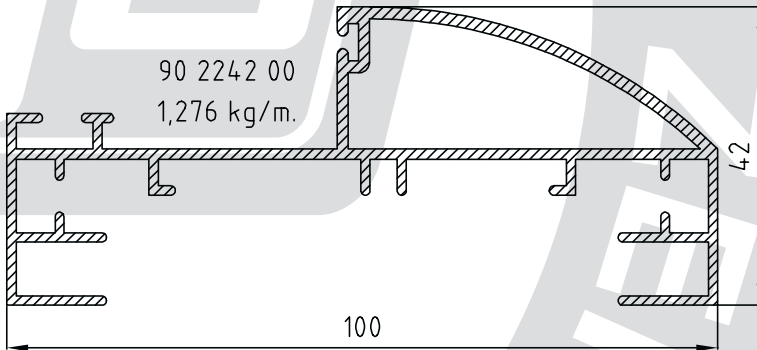
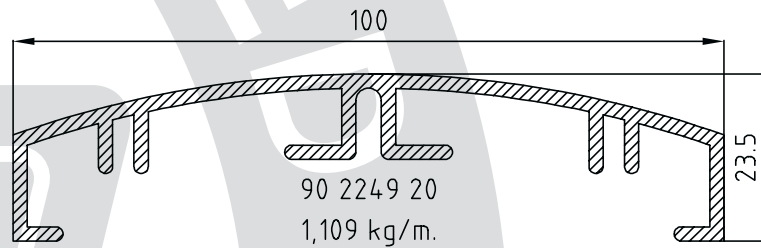
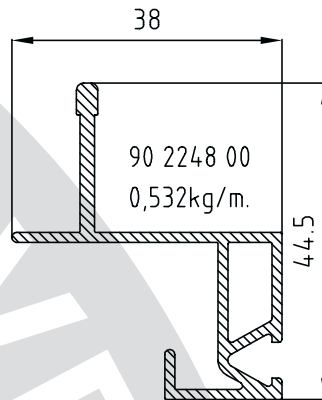
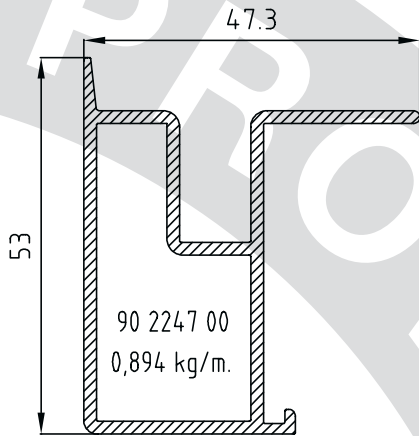


90 2233 11
 0,531 kg/m.



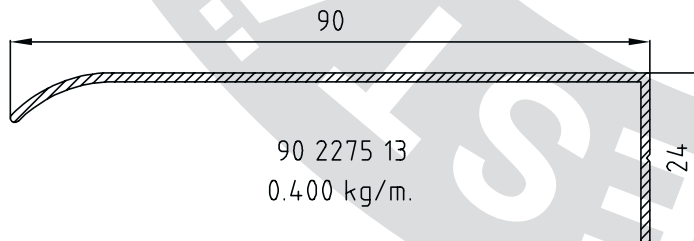
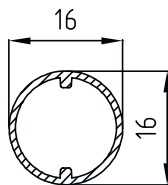
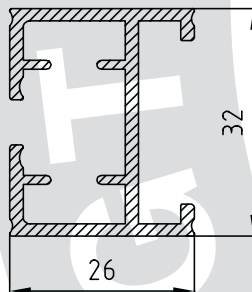
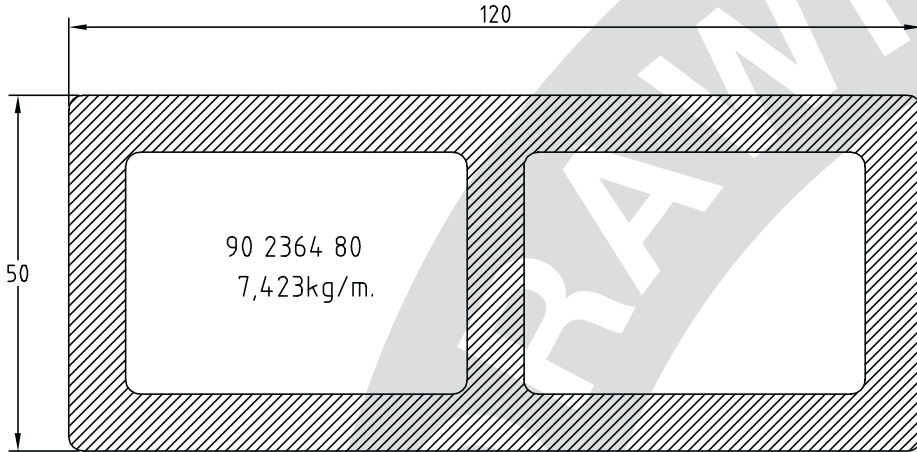
90 2235 12
 0,250 kg/m.

Gruppe	Seite
90	139



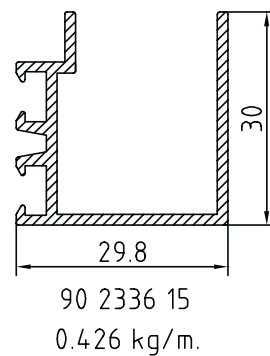
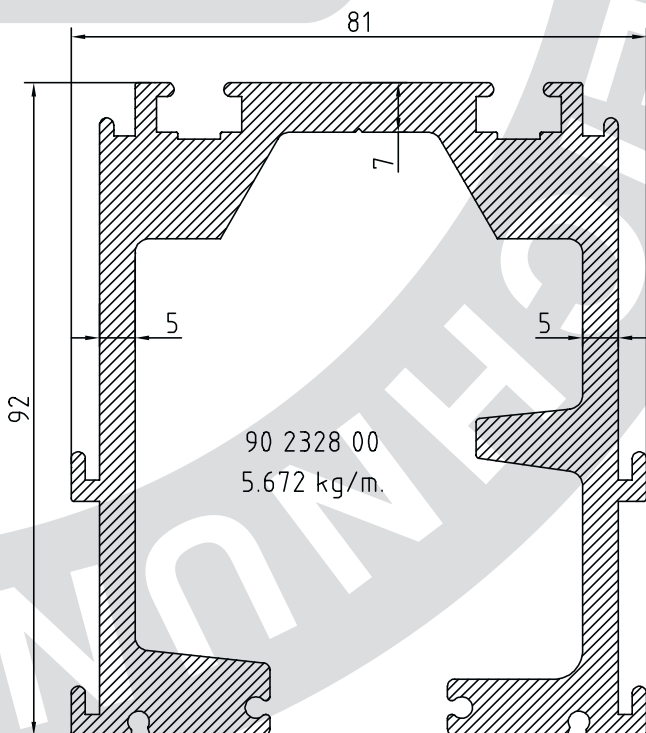
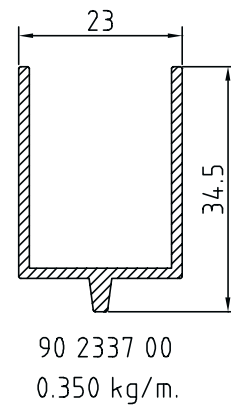
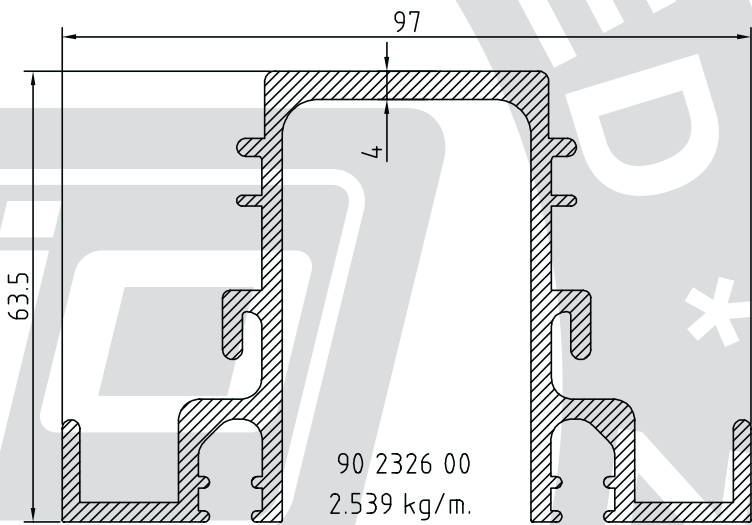
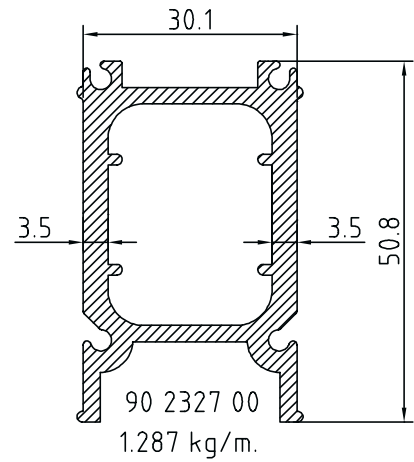
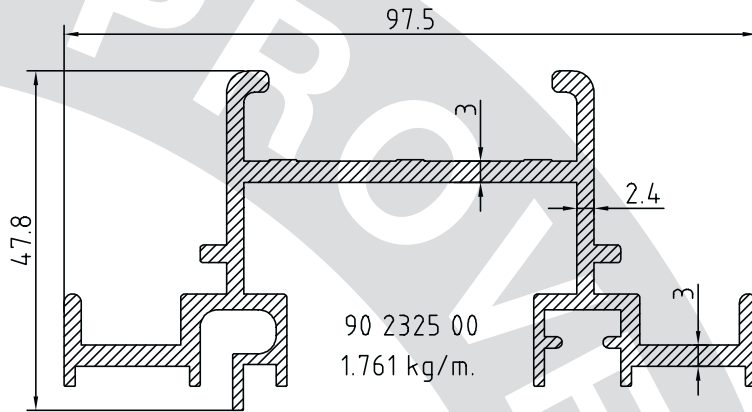
Alle Profile sind selbstverständlich eloxiert, pulverbeschichtet und auch in Fixlängen lieferbar.

Gruppe	Seite
90	142



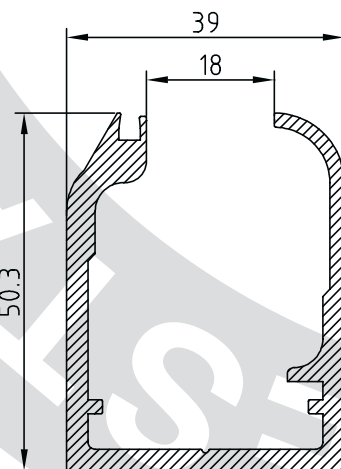
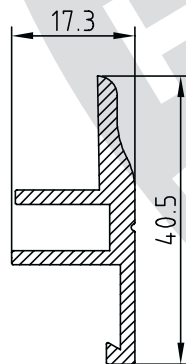
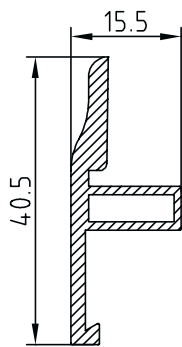
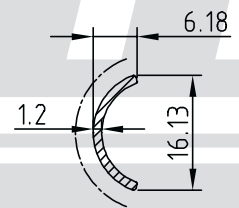
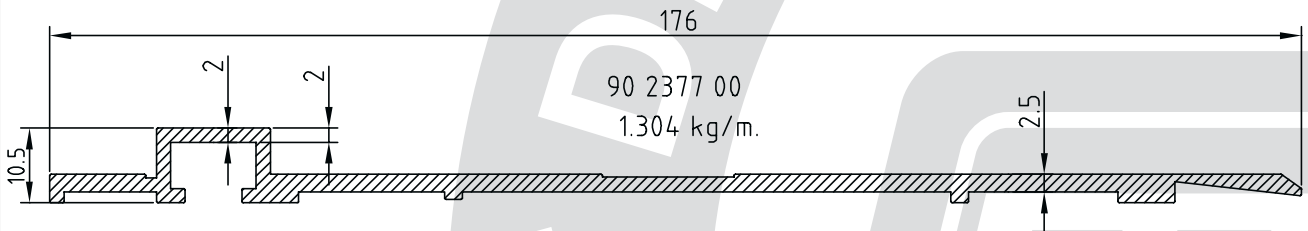
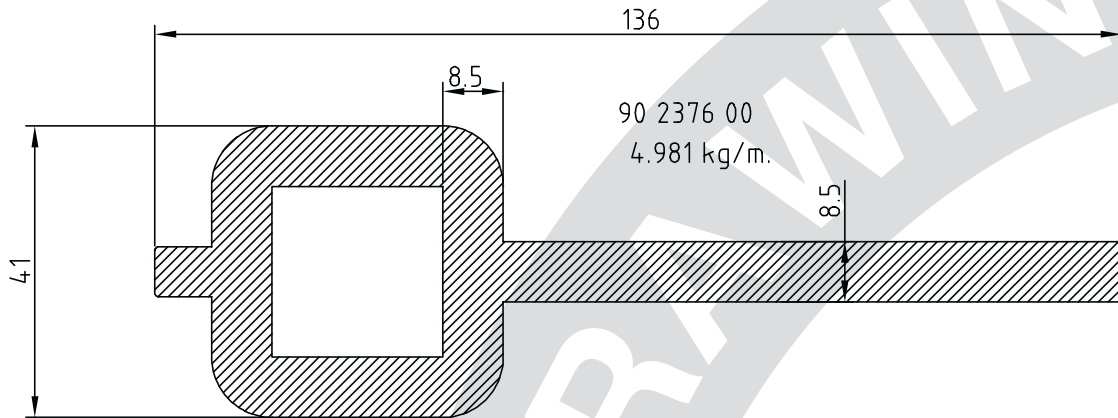
Alle Profile sind selbstverständlich eloxiert, pulverbeschichtet und auch in Fixlängen lieferbar.

Gruppe	Seite
90	152



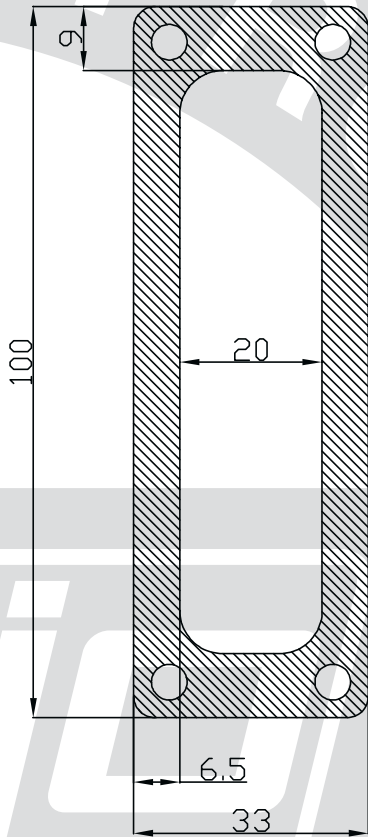
Alle Profile sind selbstverständlich eloxiert, pulverbeschichtet und auch in Fixlängen lieferbar.

Gruppe	Seite
90	158

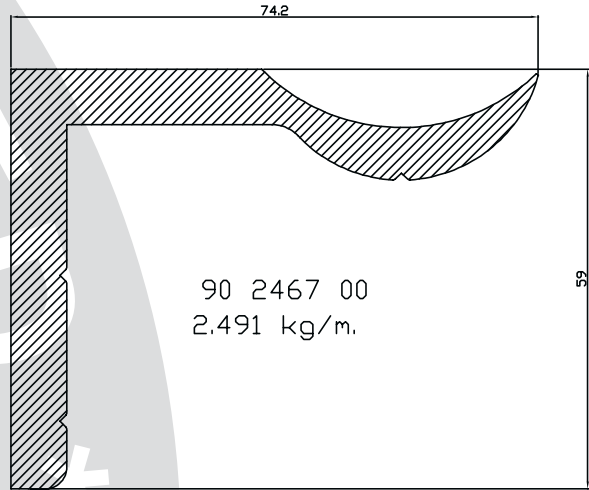


Alle Profile sind selbstverständlich eloxiert, pulverbeschichtet und auch in Fixlängen lieferbar.

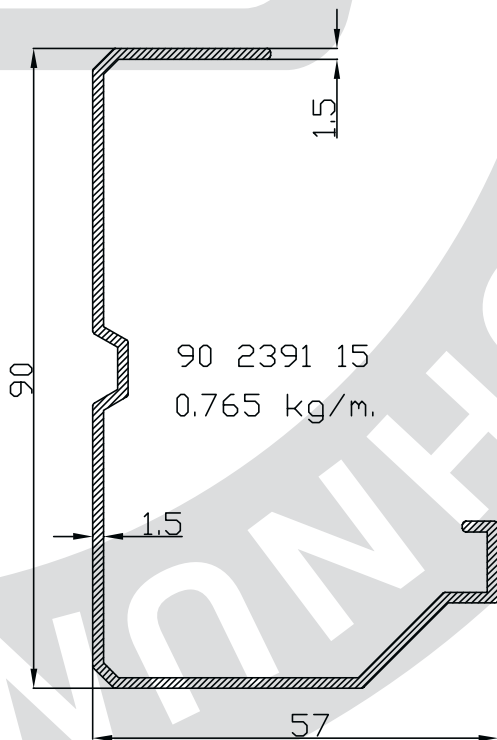
Gruppe	Seite
90	160



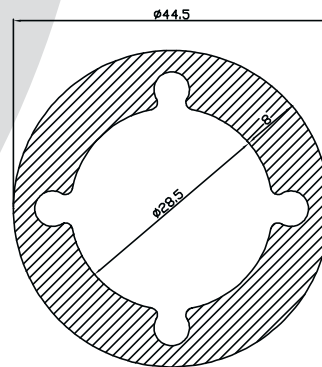
90 2390 00
 4.348 kg/m.



90 2467 00
 2.491 kg/m.

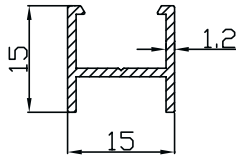


90 2391 15
 0.765 kg/m.

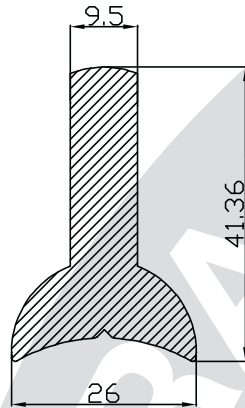


90 2468 00
 2.255 kg/m.

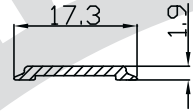
Gruppe	Seite
90	161



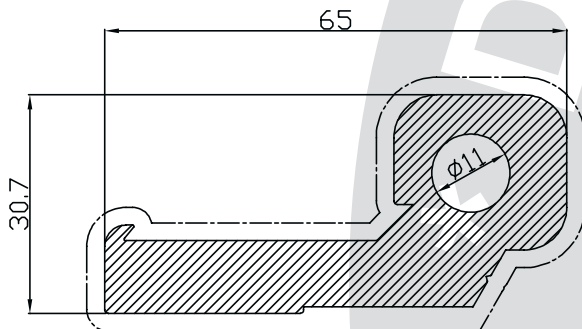
90 2394 12
0.145 kg/m.



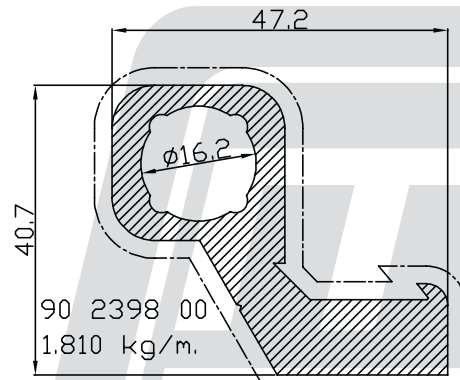
62 2424 00
1.357 kg/m.



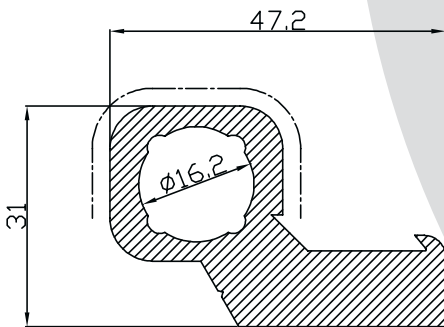
90 2396 00
0.060 kg/m.



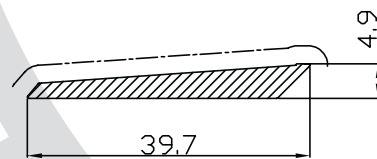
90 2397 00
2.512 kg/m.



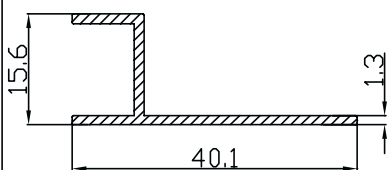
90 2398 00
1.810 kg/m.



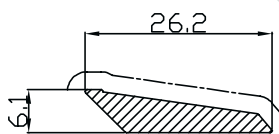
90 2399 00
1.695 kg/m.



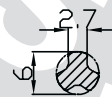
90 2400 00
0.331 kg/m.



90 2425 00
0.228 kg/m.



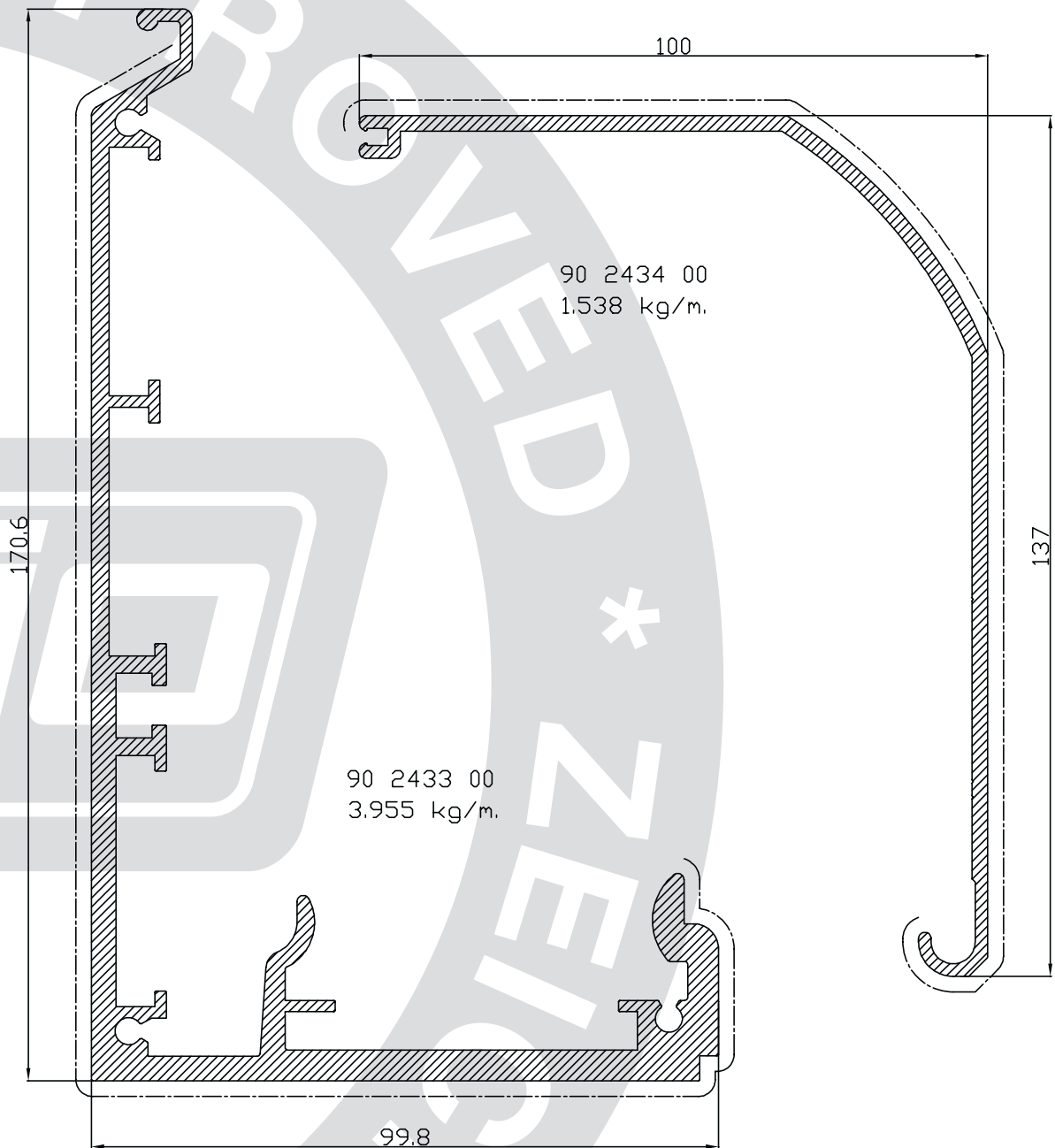
90 2401 00
0.161 kg/m.



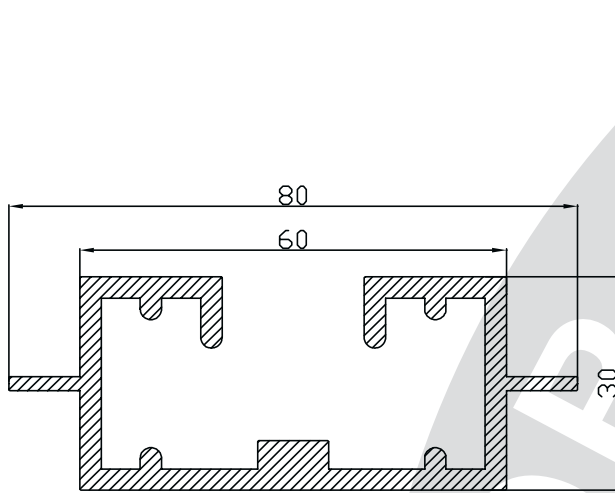
90 2432 00
0.054 kg/m.

Alle Profile sind selbstverständlich eloxiert, pulverbeschichtet und auch in Fixlängen lieferbar.

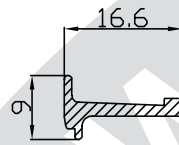
Gruppe	Seite
90	166



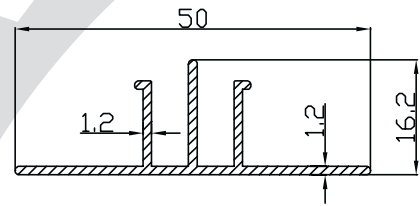
Gruppe	Seite
90	167



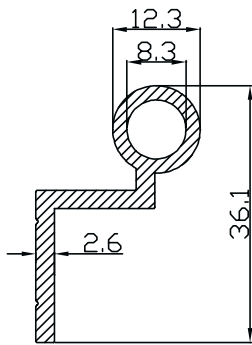
90 2437 00
1.615 kg/m.



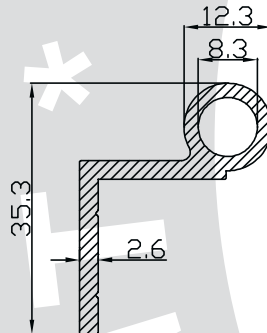
90 2449 00
0.111 kg/m.



90 2461 12
0.295 kg/m.



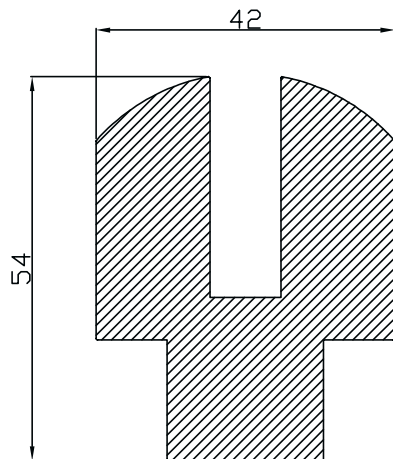
90 2439 00
0.443 kg/m.



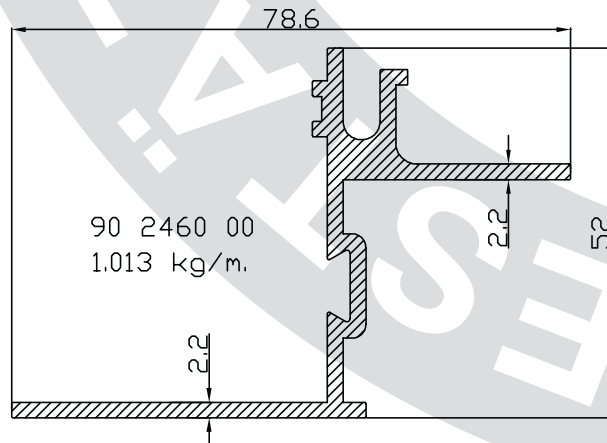
90 2440 00
0.467 kg/m.



90 2441 00
0.464 kg/m.



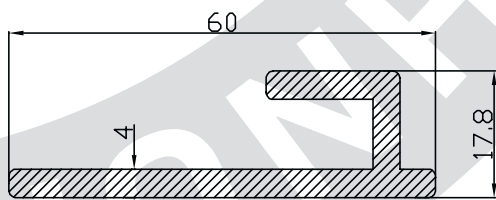
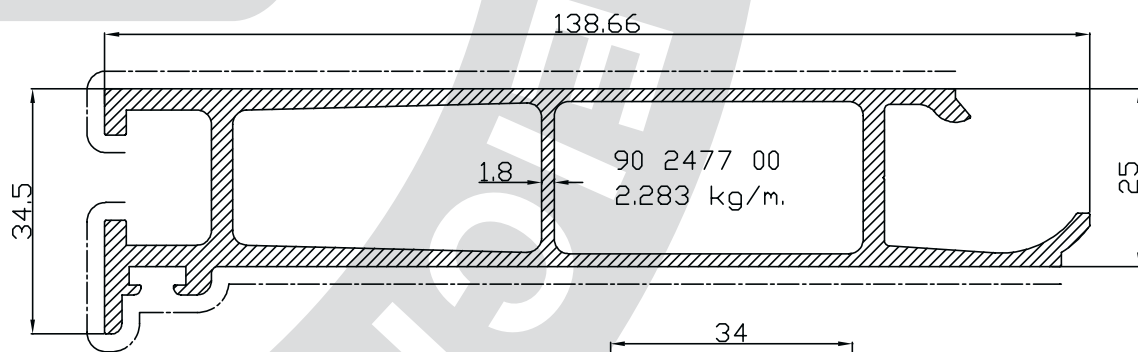
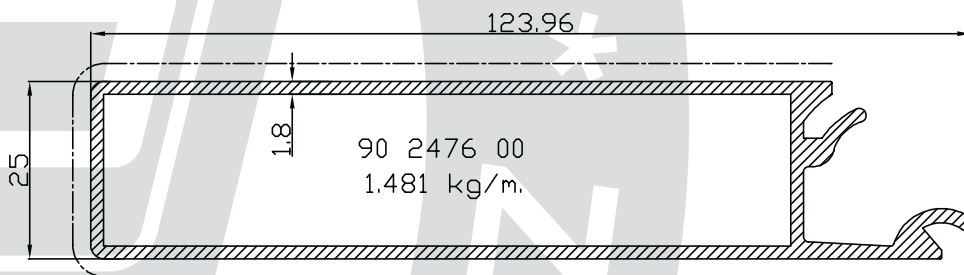
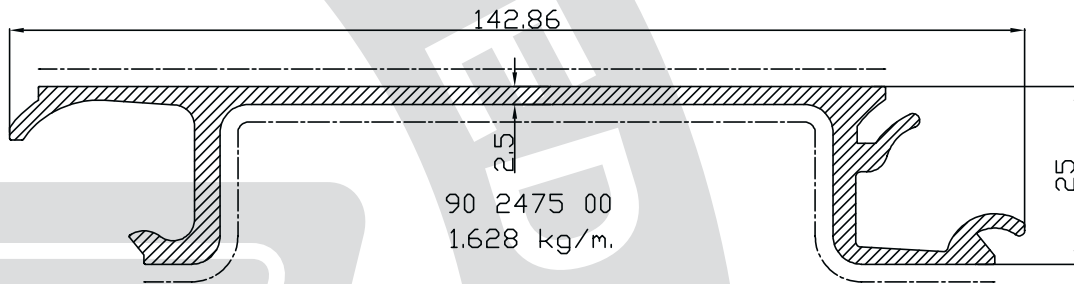
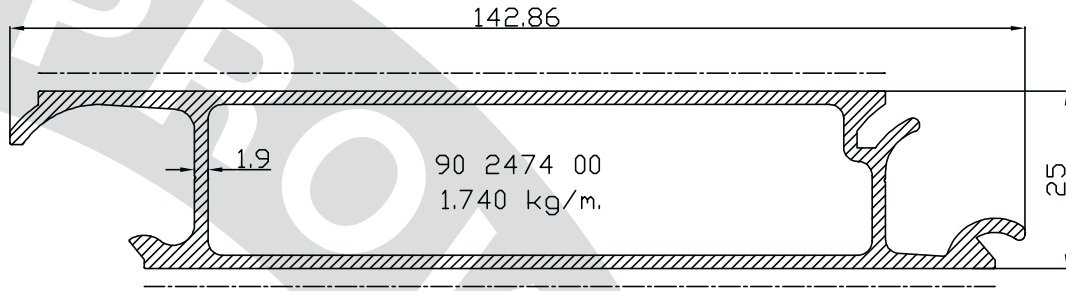
90 2442 00
4.099 kg/m.



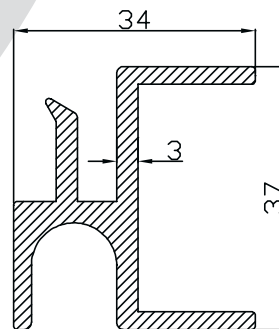
90 2460 00
1.013 kg/m.

Alle Profile sind selbstverständlich eloxiert, pulverbeschichtet und auch in Fixlängen lieferbar.

Gruppe	Seite
90	171



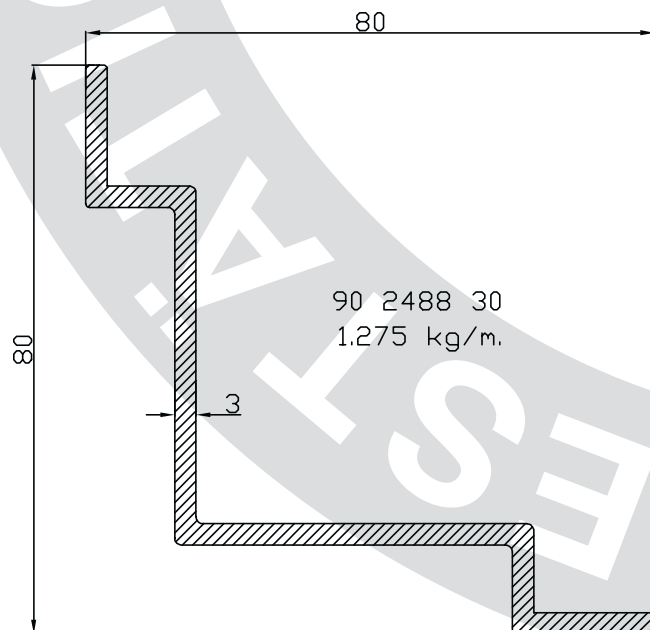
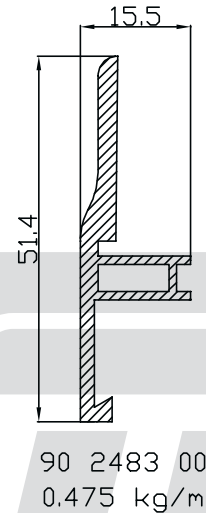
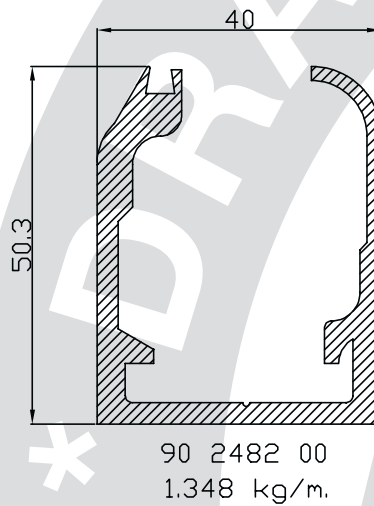
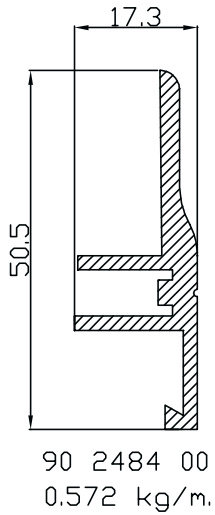
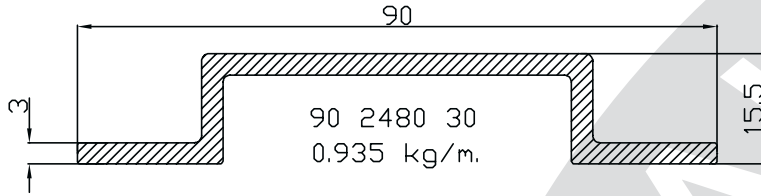
90 2478 00
 0.951 kg/m.



90 2479 00
 0.897 kg/m.

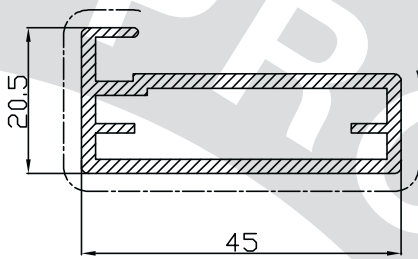
Alle Profile sind selbstverständlich eloxiert, pulverbeschichtet und auch in Fixlängen lieferbar.

Gruppe	Seite
90	172

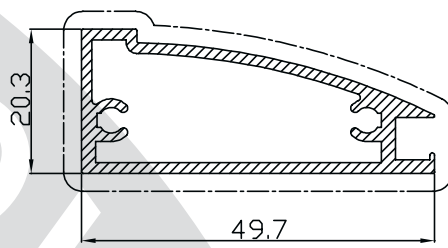


Alle Profile sind selbstverständlich eloxiert, pulverbeschichtet und auch in Fixlängen lieferbar.

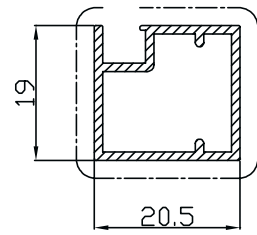
Gruppe	Seite
90	173



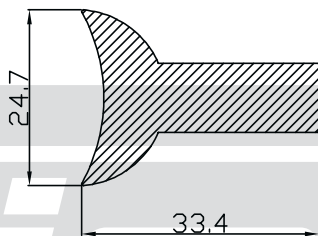
90 2489 20
0.692 kg/m.



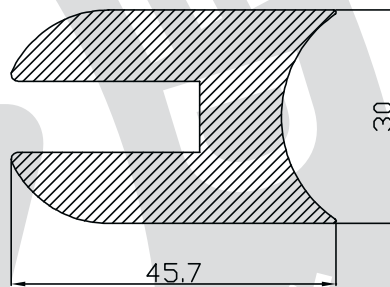
90 2490 00
0.615 kg/m.



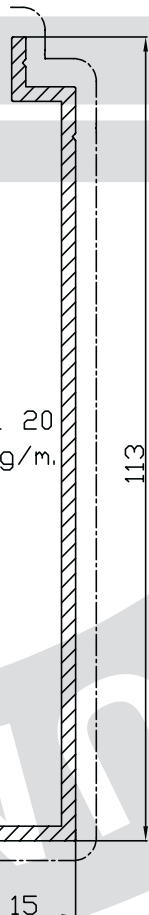
90 2491 12
0.270 kg/m.



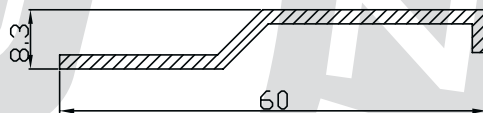
90 2492 00
1.050 kg/m.



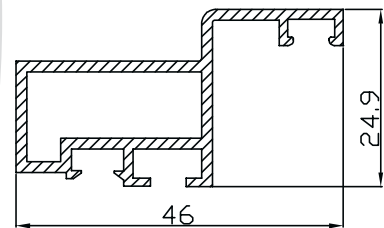
90 2493 00
2.388 kg/m.



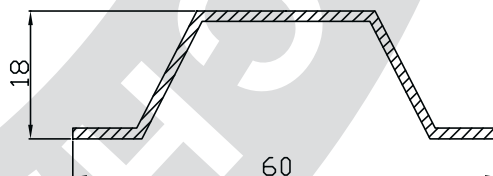
90 2501 20
0.719 kg/m.



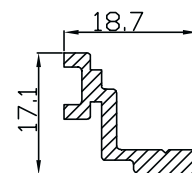
90 2509 20
0.361 kg/m.



90 2512 15
0.519 kg/m.

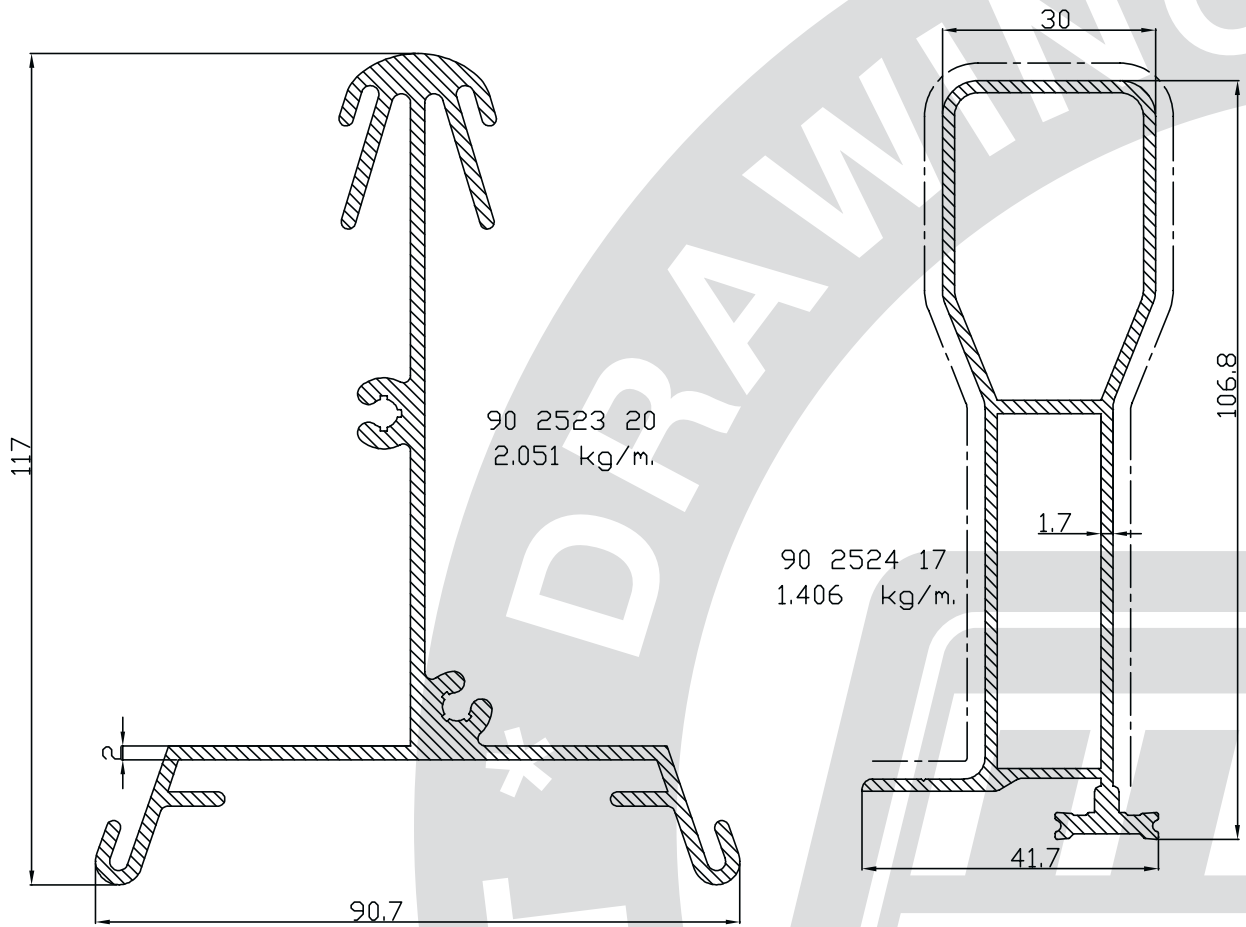


90 2510 00
0.306 kg/m.



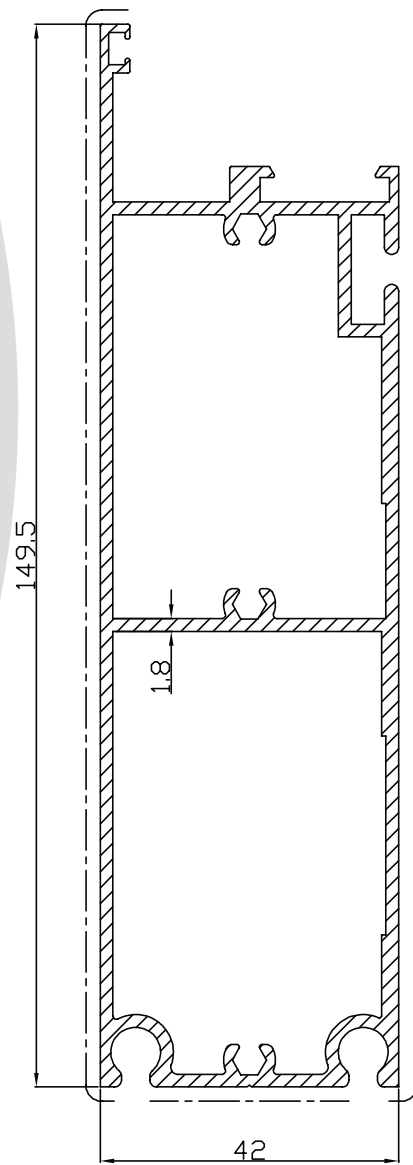
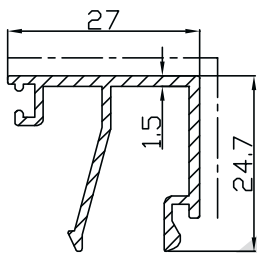
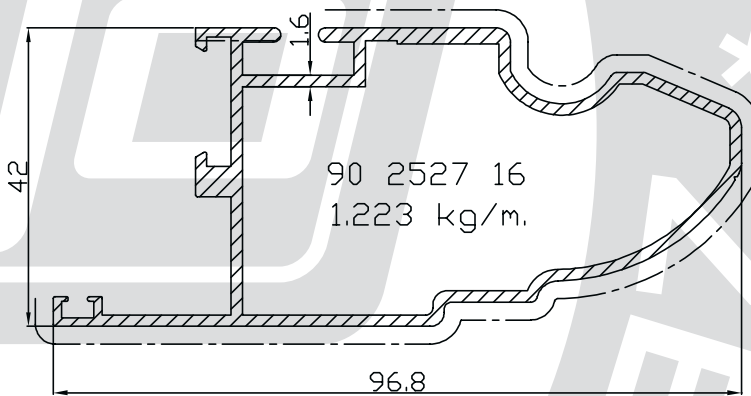
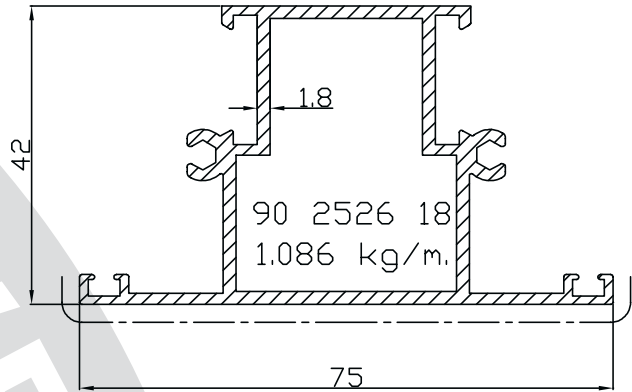
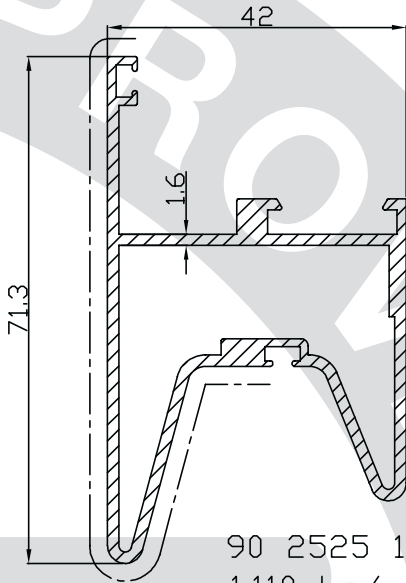
90 2513 00
0.225 kg/m.

Gruppe	Seite
90	175

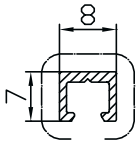


Alle Profile sind selbstverständlich eloxiert, pulverbeschichtet und auch in Fixlängen lieferbar.

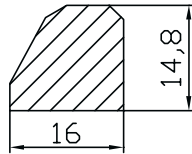
Gruppe	Seite
90	176



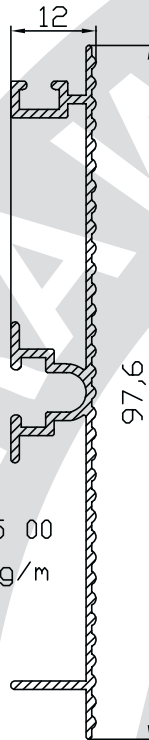
Gruppe	Seite
90	177



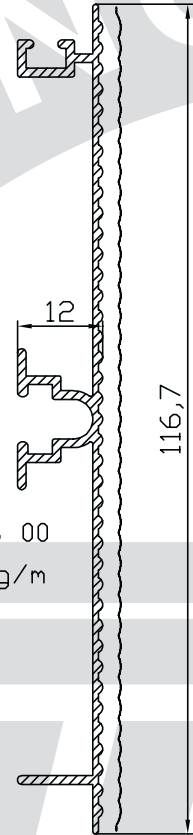
90 2532 00
0.068 kg/m.



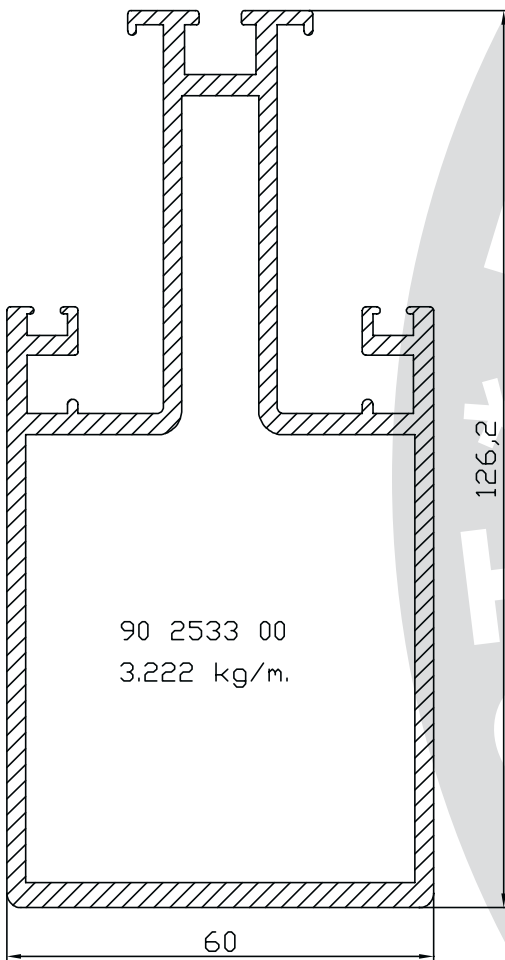
90 2534 00
0.542 kg/m.



90 2535 00
0.506 kg/m



90 2536 00
0.560 kg/m



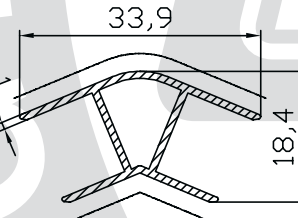
90 2533 00
3.222 kg/m.

126,2

60

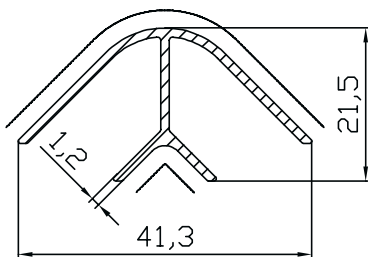
90 2535 00
0.506 kg/m

90 2536 00
0.560 kg/m

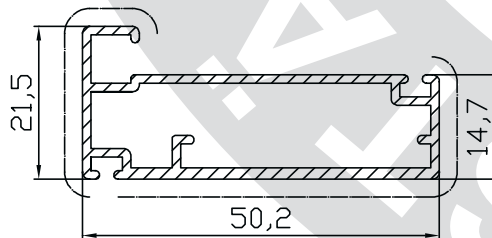


90 2537 10
0.224 kg/m

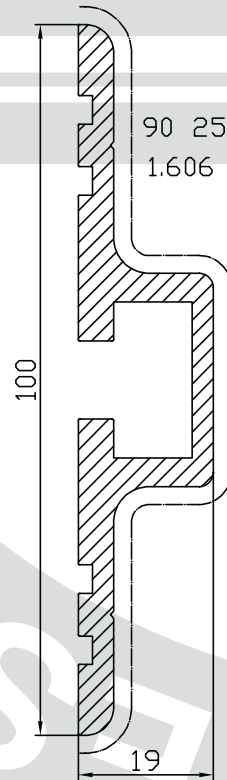
90 2540 00
1.606 kg/m



90 2538 12
0.278 kg/m



90 2539 00
0.559 kg/m

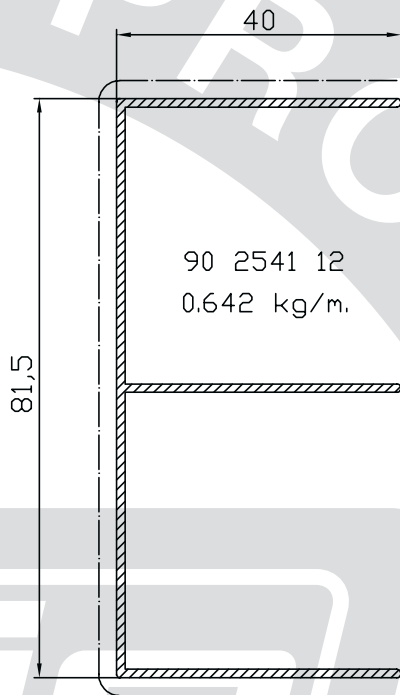


100

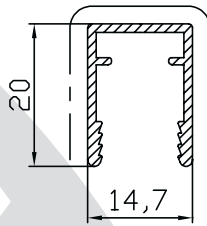
19

Alle Profile sind selbstverständlich eloxiert, pulverbeschichtet und auch in Fixlängen lieferbar.

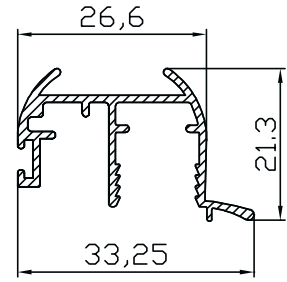
Gruppe	Seite
90	178



90 2541 12
0,642 kg/m.



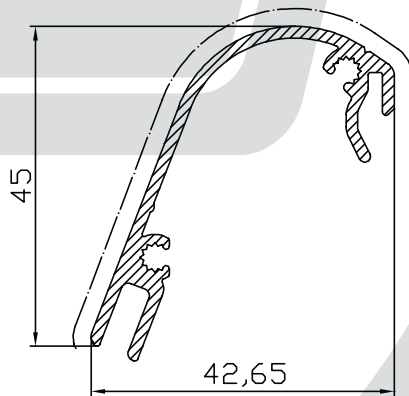
90 2542 12
0,200 kg/m.



90 2543 00
0,288 kg/m

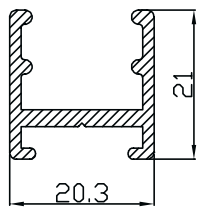


90 2555 00
0,157 kg/m.

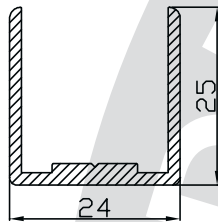


90 2547 00
0,547 kg/m.

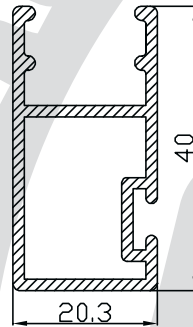
Gruppe	Seite
90	185



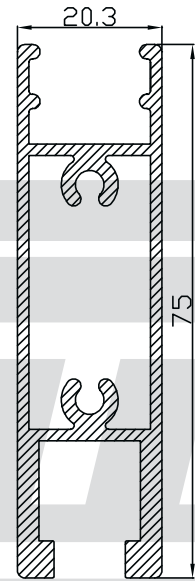
90 2605 00
0,336 kg/m.



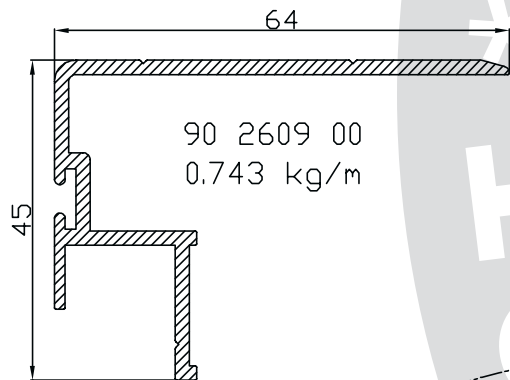
90 2606 00
0,363 kg/m



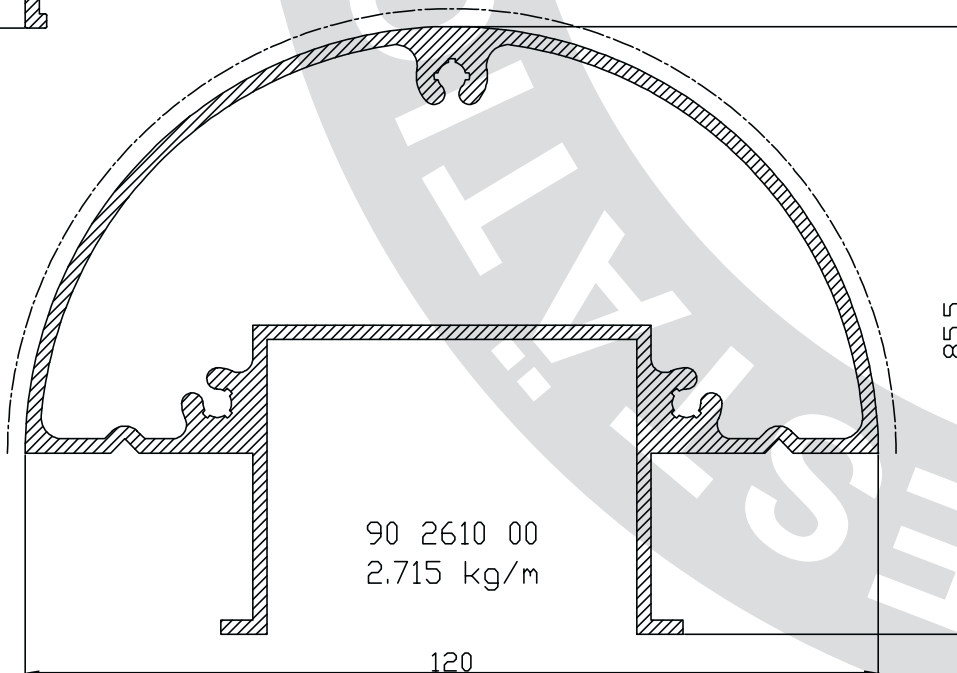
90 2607 00
0,567 kg/m



90 2608 00
1,207 kg/m



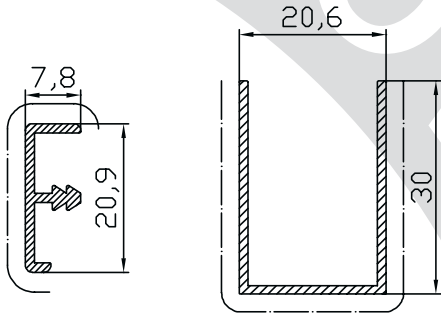
90 2609 00
0,743 kg/m



90 2610 00
2,715 kg/m

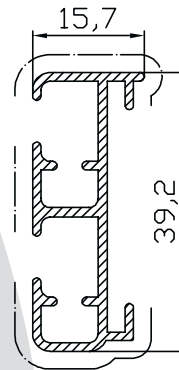
Alle Profile sind selbstverständlich eloxiert, pulverbeschichtet und auch in Fixlängen lieferbar.

Gruppe	Seite
90	186

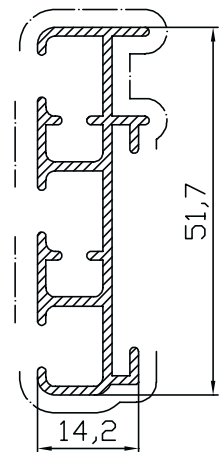


90 2611 00
0,138 kg/m.

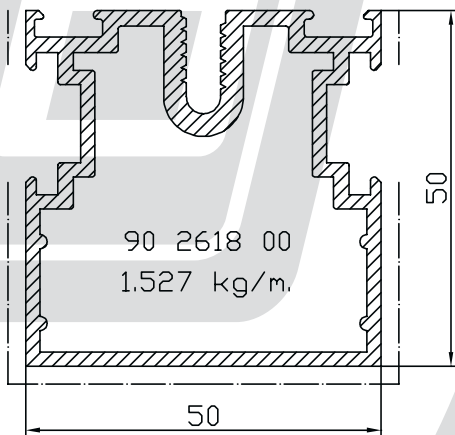
16 2612 12
0,254 kg/m.



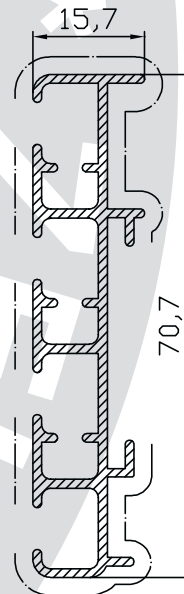
90 2619 00
0,384 kg/m.



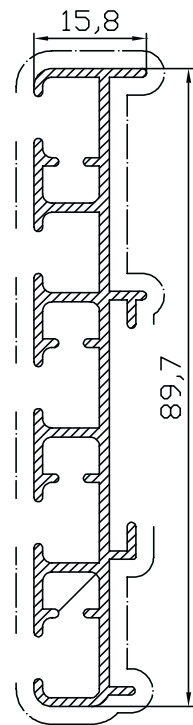
90 2620 00
0,496 kg/m.



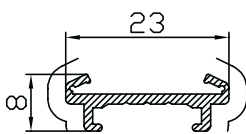
90 2618 00
1,527 kg/m.



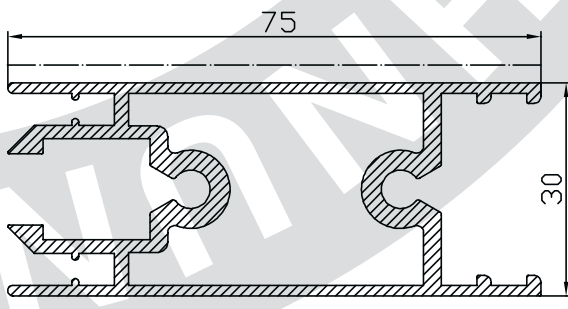
90 2621 00
0,664 kg/m.



90 2622 00
0,841 kg/m.

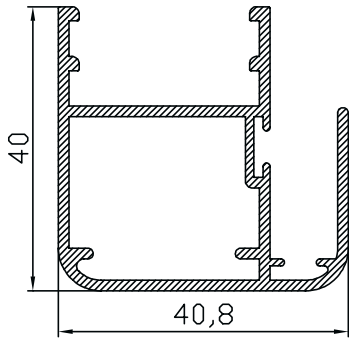


90 2623 00
0,143 kg/m.

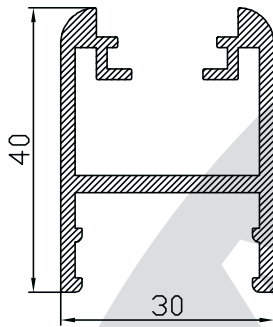


90 2624 00
1,457 kg/m.

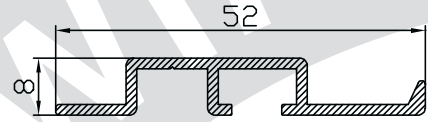
Gruppe	Seite
90	187



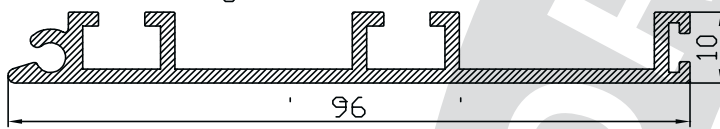
90 2625 00
0.747 kg/m.



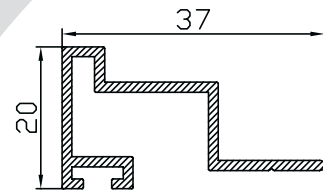
90 2626 00
0.773 kg/m.



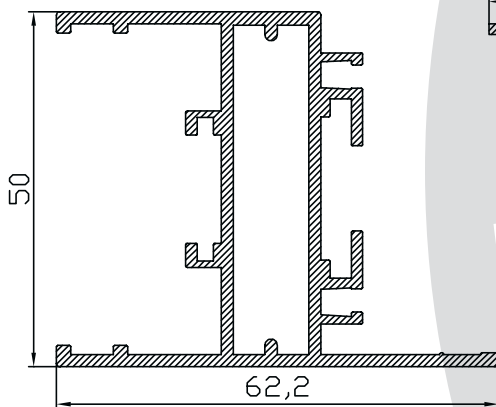
90 2627 00
0.317 kg/m.



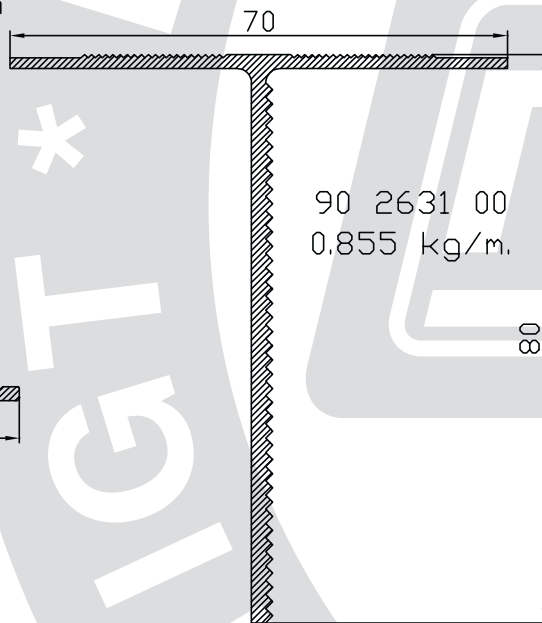
90 2628 00
0.841 kg/m.



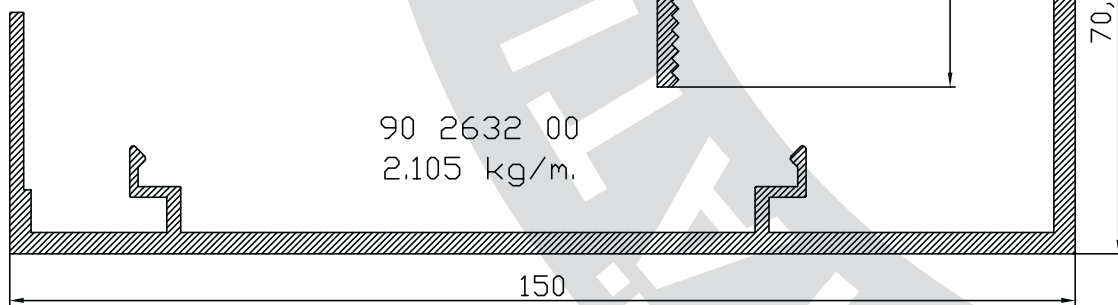
90 2629 00
0.327 kg/m.



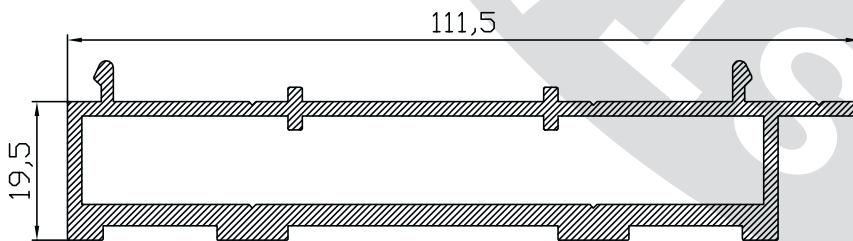
90 2630 00
1.167 kg/m.



90 2631 00
0.855 kg/m.



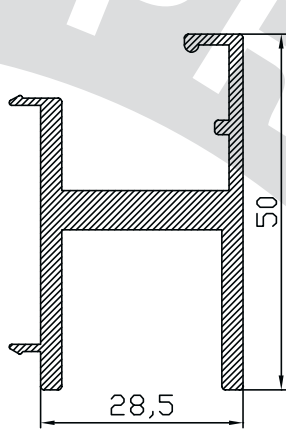
90 2632 00
2.105 kg/m.



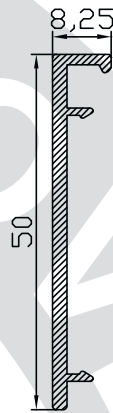
90 2633 00
1.817 kg/m.

Alle Profile sind selbstverständlich eloxiert, pulverbeschichtet und auch in Fixlängen lieferbar.

Gruppe	Seite
90	188



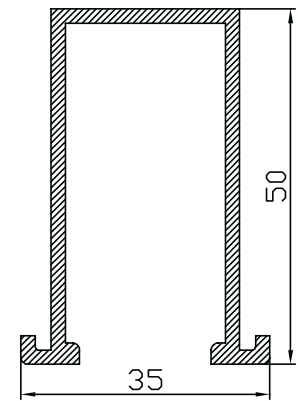
90 2634 00
1.079 kg/m.



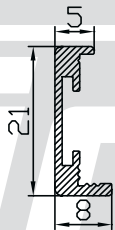
90 2635 00
0.320 kg/m.



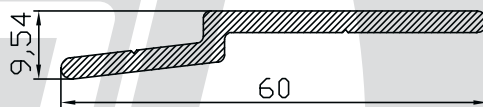
90 2636 00
0.231 kg/m.



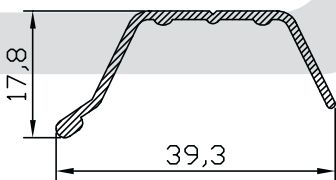
90 2637 00
0.762 kg/m.



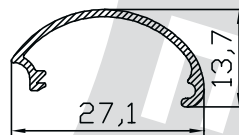
90 2639 00
0.146 kg/m.



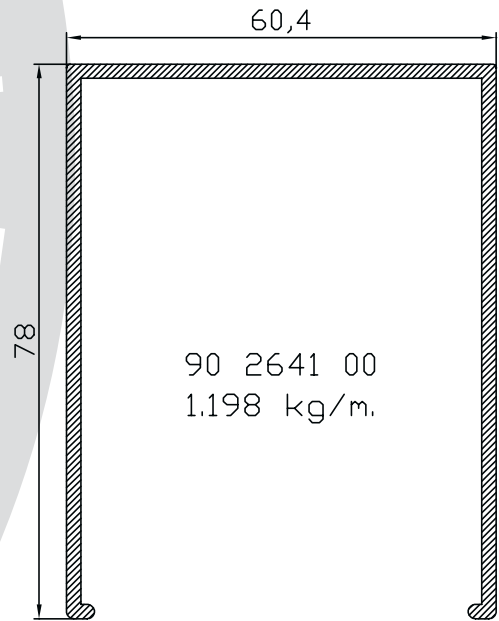
90 2640 00
0.517 kg/m.



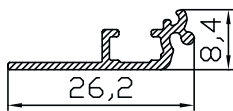
90 2642 12
0.201 kg/m.



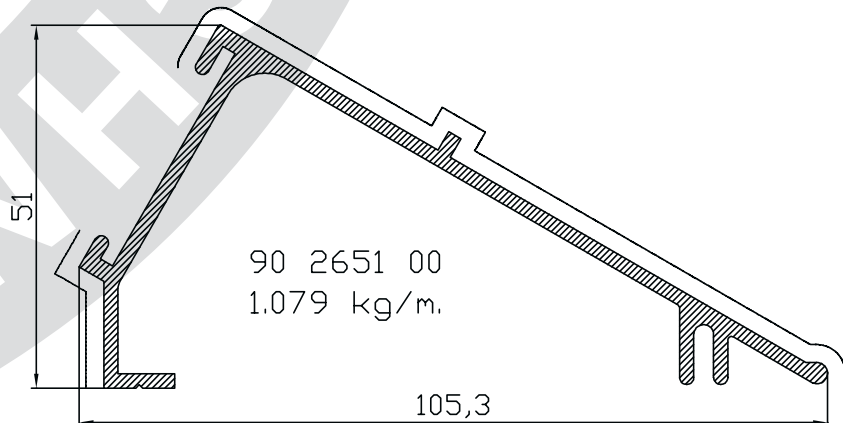
90 2643 00
0.129 kg/m.



90 2641 00
1.198 kg/m.

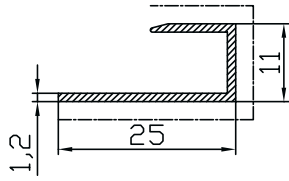


90 2644 00
0.124 kg/m.

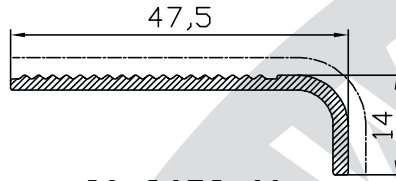


90 2651 00
1.079 kg/m.

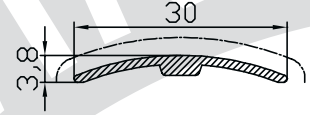
Gruppe	Seite
90	190



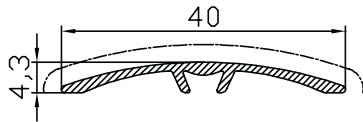
90 2652 12
0.146 kg/m.



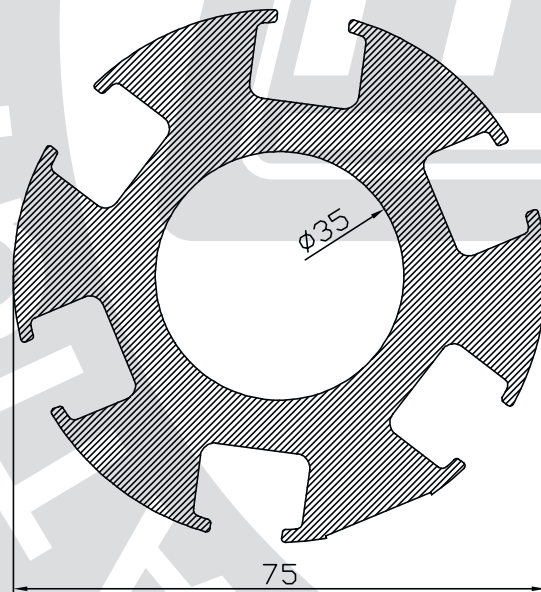
90 2653 00
0.296 kg/m.



90 2654 00
0.125 kg/m.

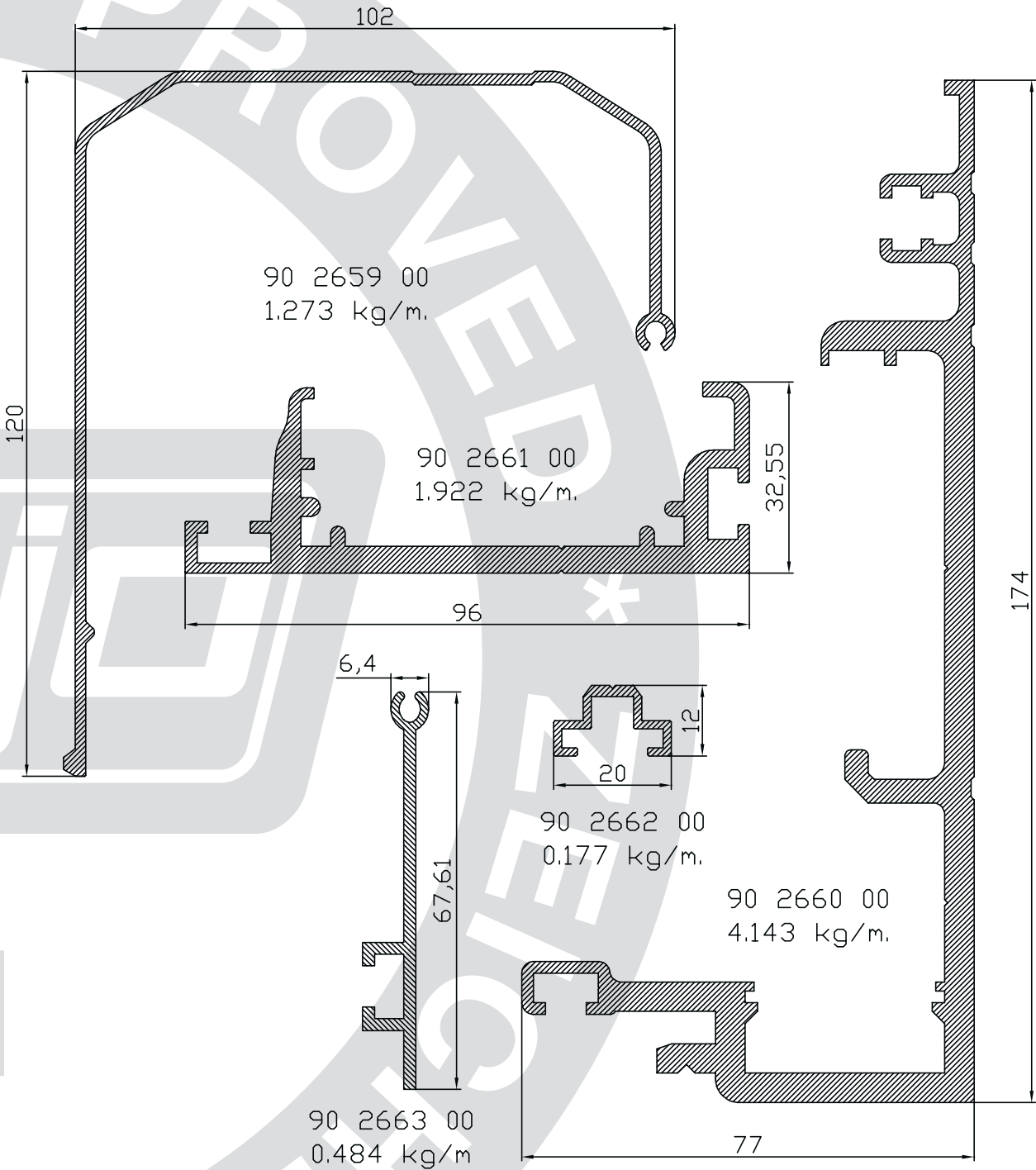


90 2655 00
0.163 kg/m.



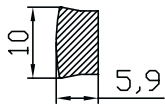
90 2658 00
6.303 kg/m.

Gruppe	Seite
90	191

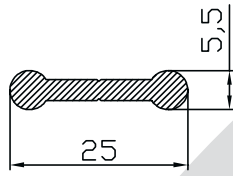


Alle Profile sind selbstverständlich eloxiert, pulverbeschichtet und auch in Fixlängen lieferbar.

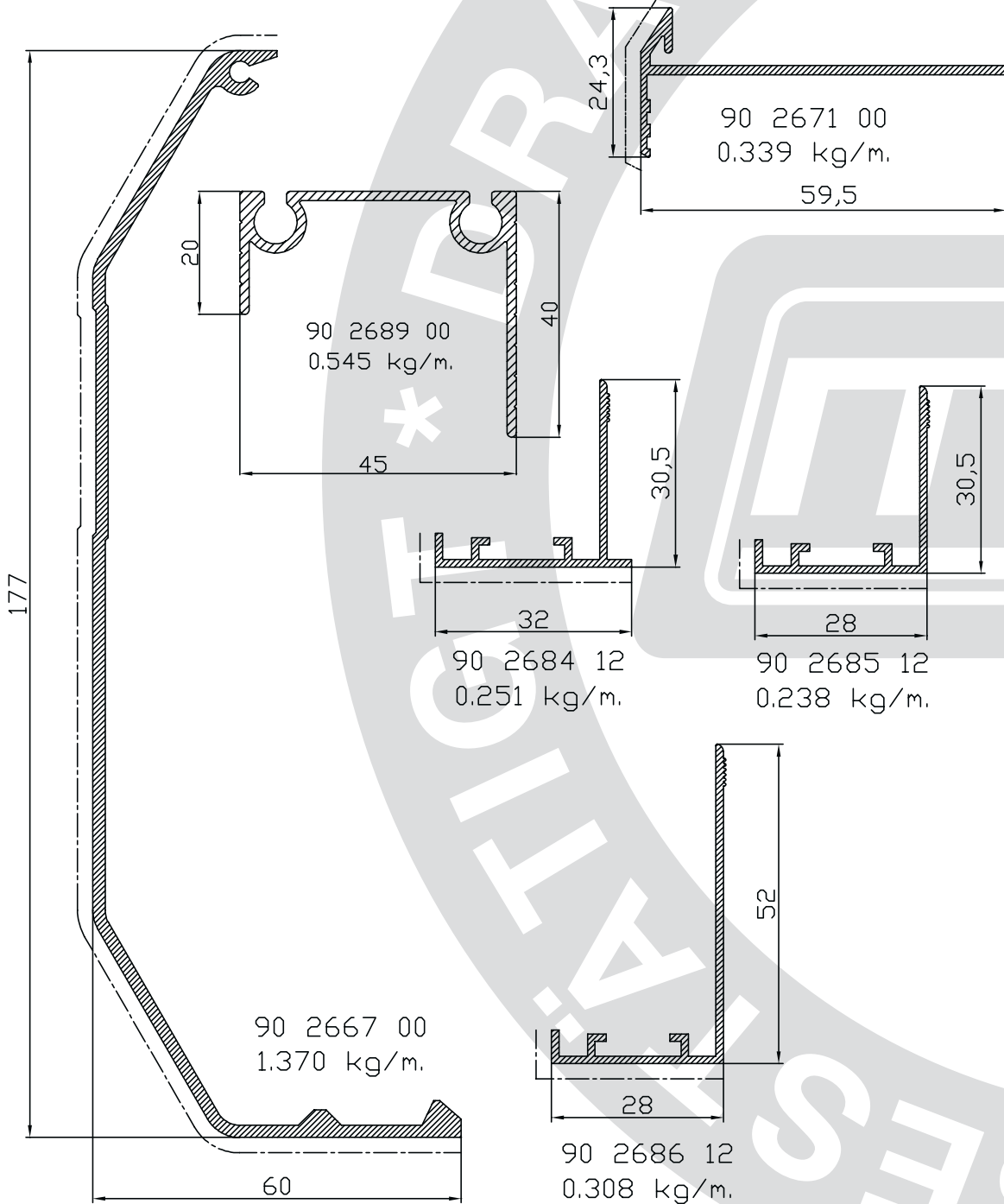
Gruppe	Seite
90	192



90 2666 00
0.144 kg/m.

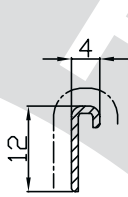


90 2668 00
0.244 kg/m.

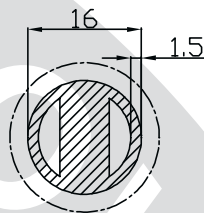


Alle Profile sind selbstverständlich eloxiert, pulverbeschichtet und auch in Fixlängen lieferbar.

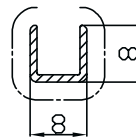
Gruppe	Seite
90	195



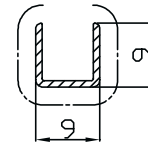
90 2705 00
0.043 kg/m.



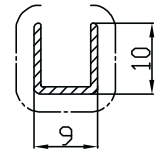
90 2709 00
0.419 kg/m.



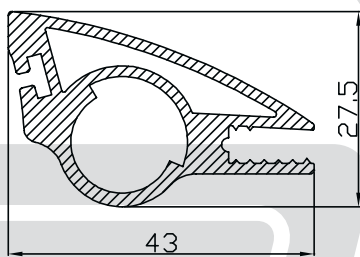
90 2706 00
0.058 kg/m.



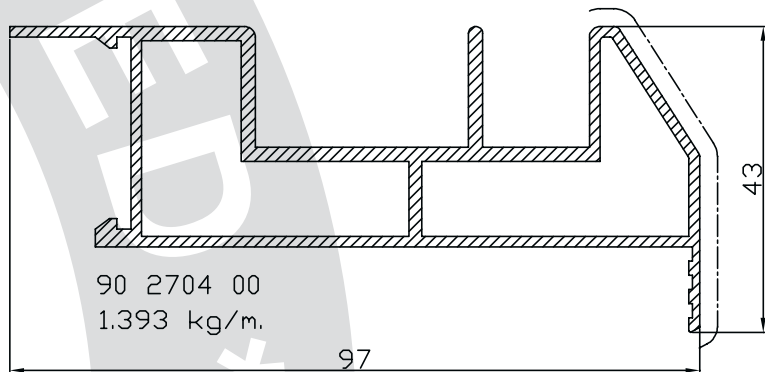
90 2707 00
0.060 kg/m.



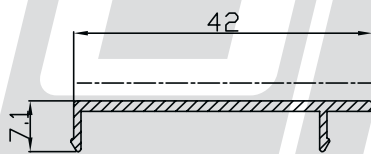
90 2708 00
0.071 kg/m.



90 2710 00
0.876 kg/m.

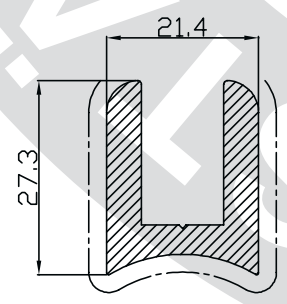
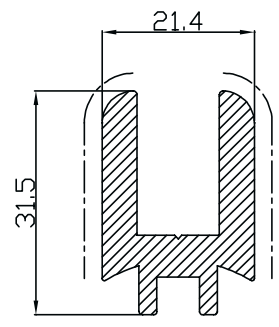
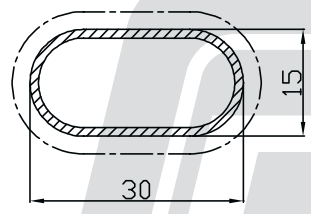
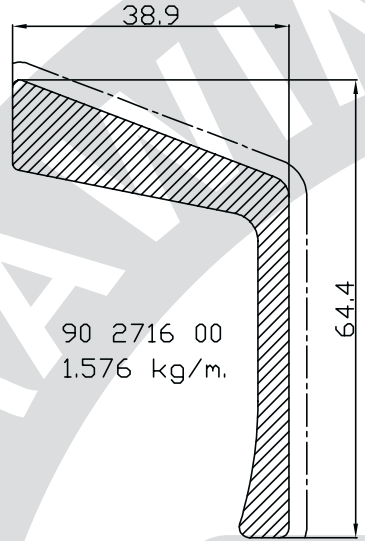
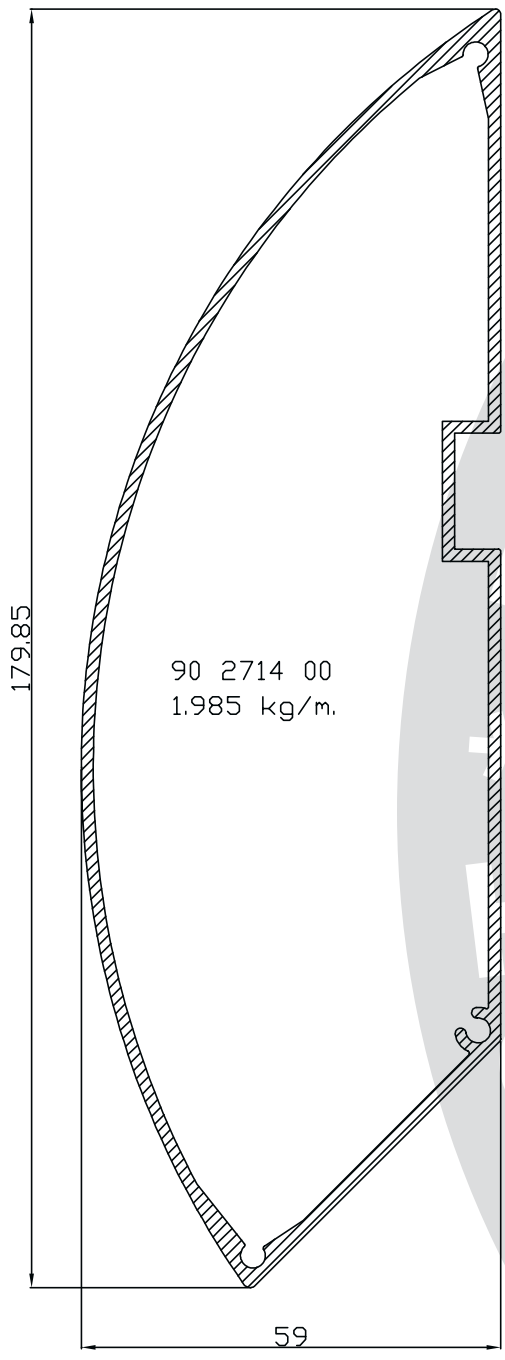


90 2704 00
1.393 kg/m.



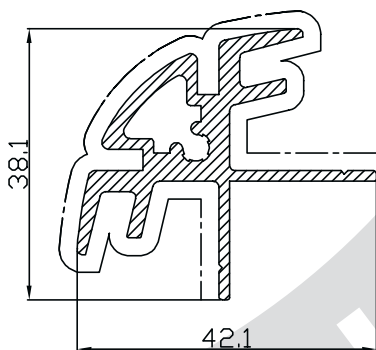
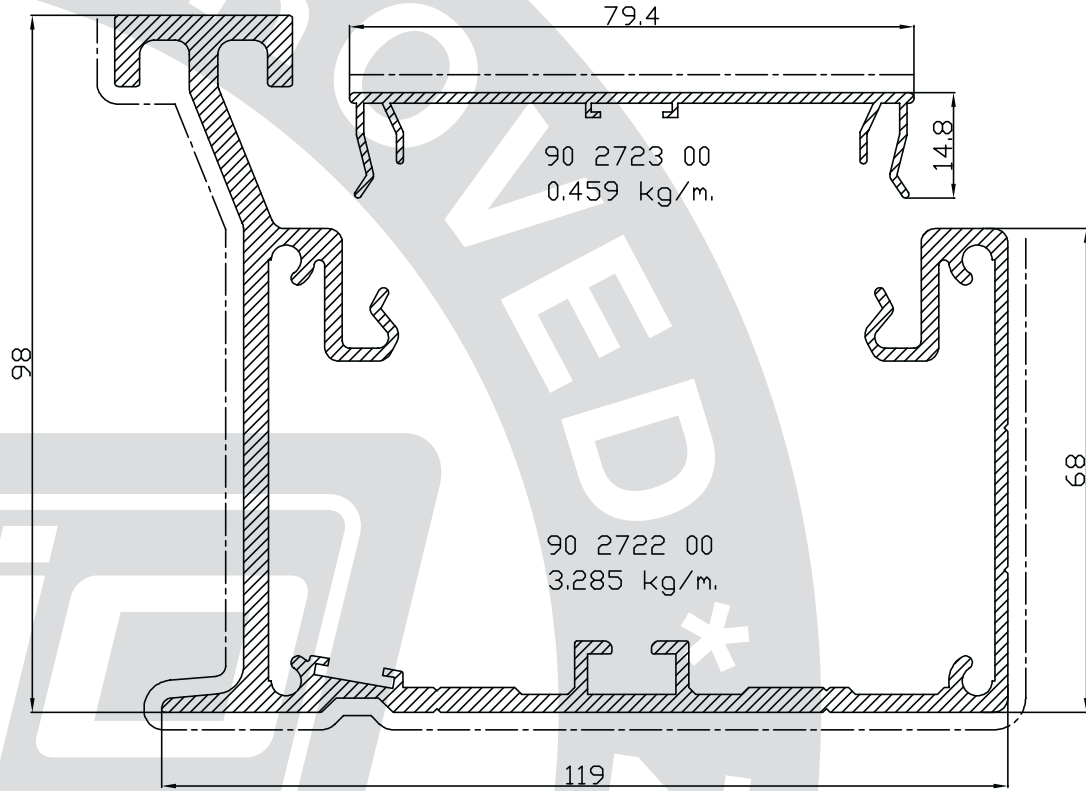
90 2713 00
0.201 kg/m.

Gruppe	Seite
90	196

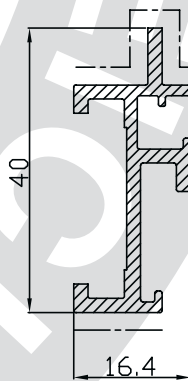


Alle Profile sind selbstverständlich eloxiert, pulverbeschichtet und auch in Fixlängen lieferbar.

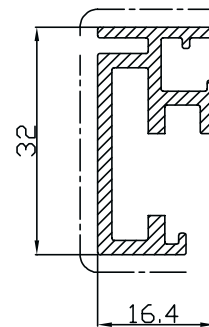
Gruppe	Seite
90	197



90 2727 00
0.815 kg/m.



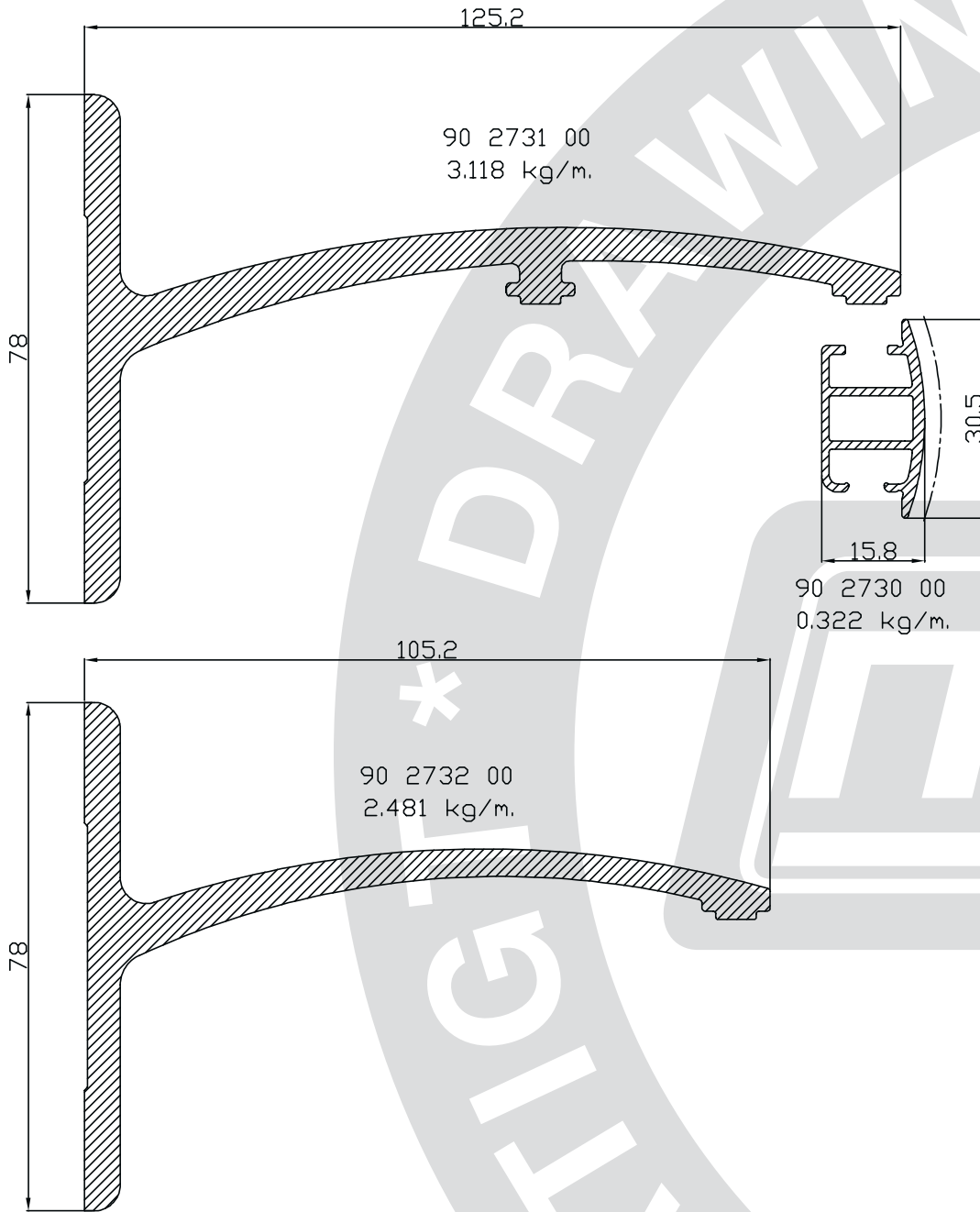
90 2728 00
0.428 kg/m.



90 2729 00
0.468 kg/m.

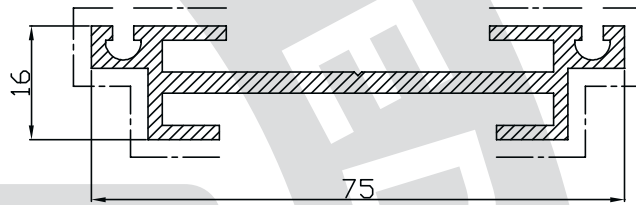
Alle Profile sind selbstverständlich eloxiert, pulverbeschichtet und auch in Fixlängen lieferbar.

Gruppe	Seite
90	198

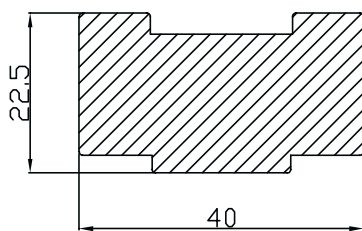


Alle Profile sind selbstverständlich eloxiert, pulverbeschichtet und auch in Fixlängen lieferbar.

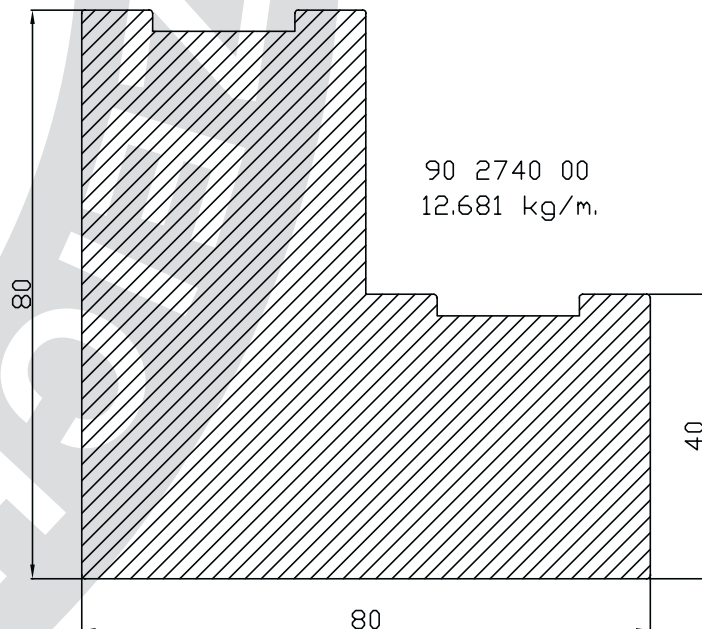
Gruppe	Seite
90	199



90 2734 00
 0.971 kg/m.

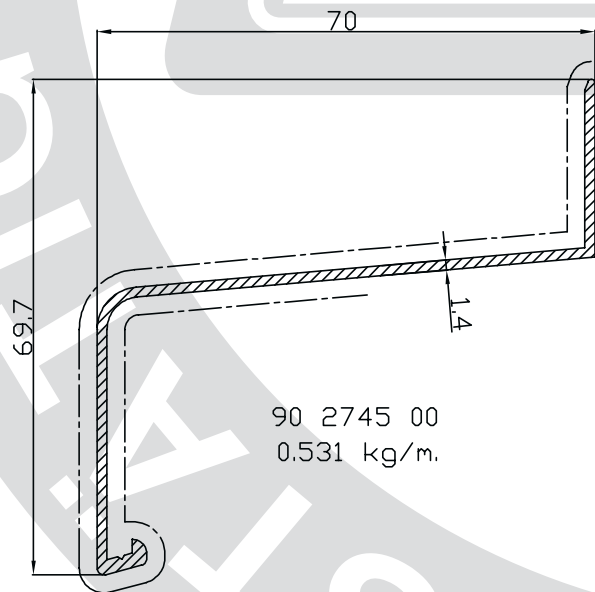
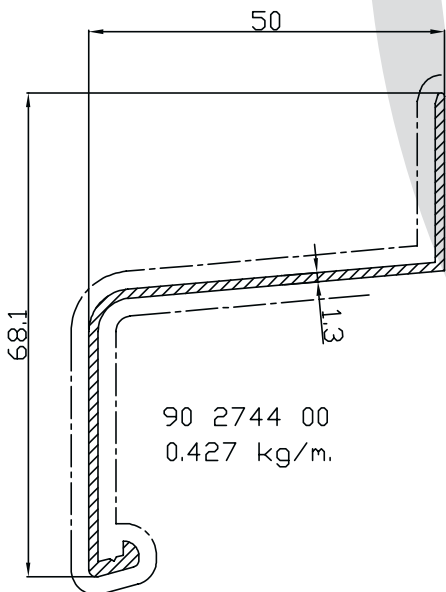
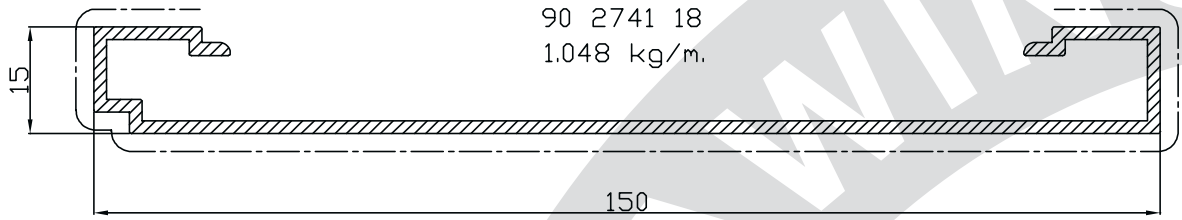


90 2739 00
 2.136 kg/m.



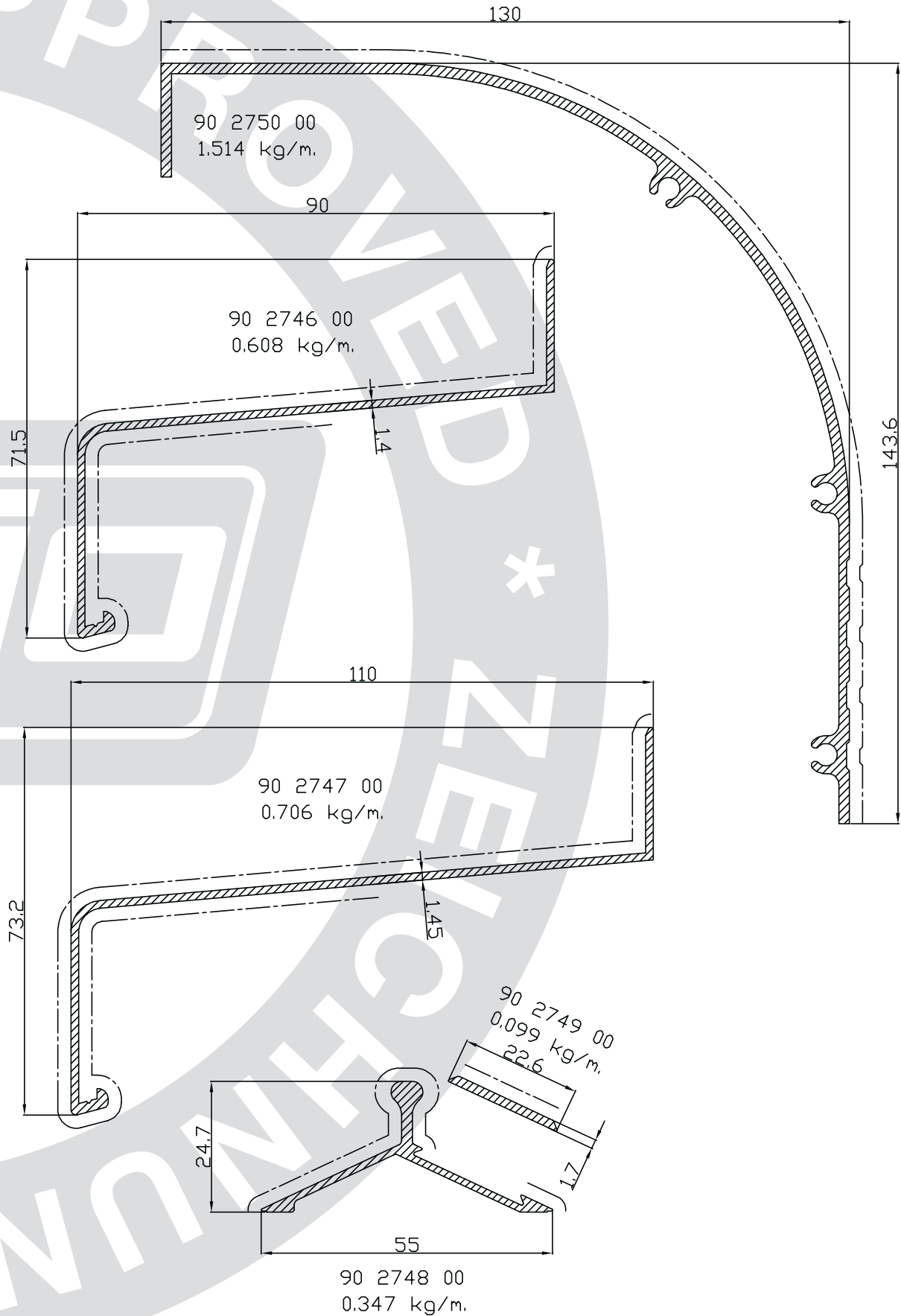
90 2740 00
 12.681 kg/m.

Gruppe	Seite
90	200



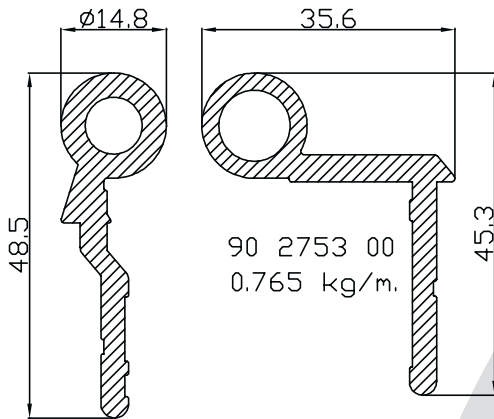
Alle Profile sind selbstverständlich eloxiert, pulverbeschichtet und auch in Fixlängen lieferbar.

Gruppe	Seite
90	201

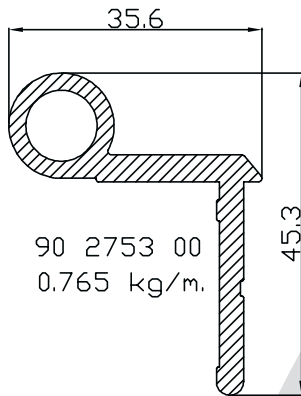


Alle Profile sind selbstverständlich eloxiert, pulverbeschichtet und auch in Fixlängen lieferbar.

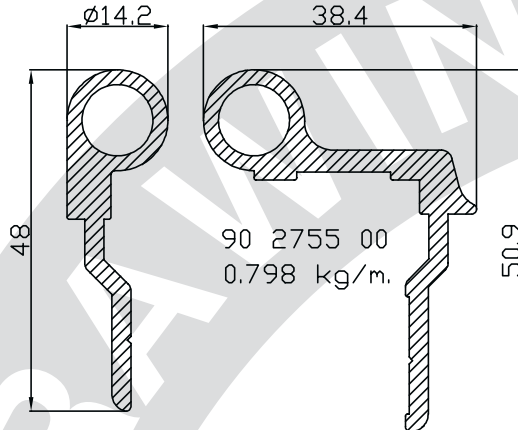
Gruppe	Seite
90	202



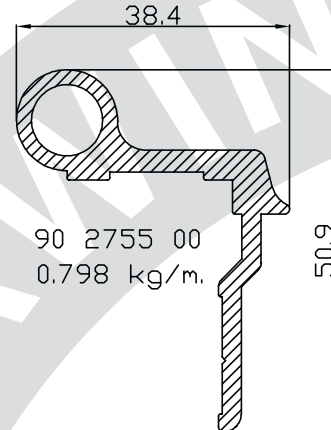
90 2752 00
0.701 kg/m.



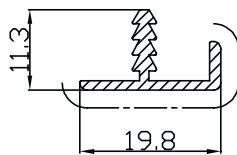
90 2753 00
0.765 kg/m.



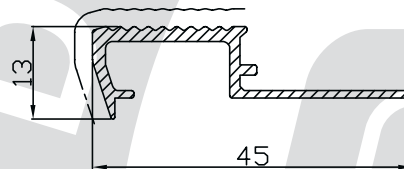
90 2754 00
0.564 kg/m.



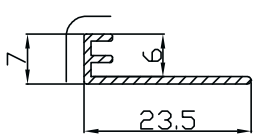
90 2755 00
0.798 kg/m.



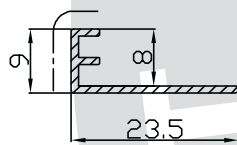
90 2756 00
0.154 kg/m.



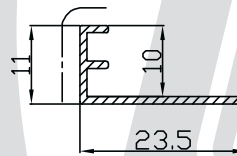
90 2757 00
0.265 kg/m.



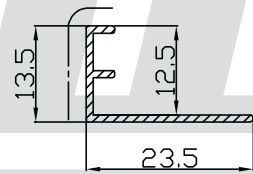
90 2758 00
0.096 kg/m.



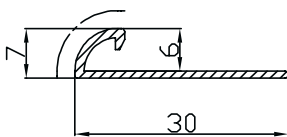
90 2759 00
0.101 kg/m.



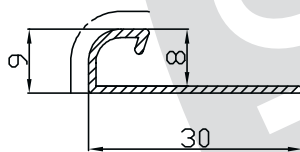
90 2760 00
0.107 kg/m.



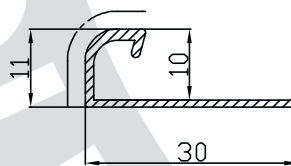
90 2761 00
0.113 kg/m.



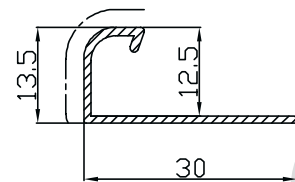
90 2762 00
0.118 kg/m.



90 2763 00
0.130 kg/m.



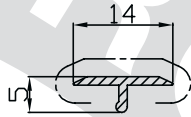
90 2764 00
0.147 kg/m.



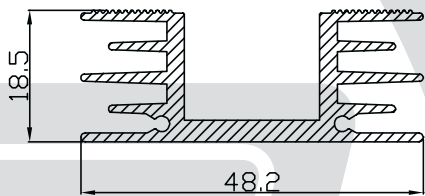
90 2765 00
0.142 kg/m.

Alle Profile sind selbstverständlich eloxiert, pulverbeschichtet und auch in Fixlängen lieferbar.

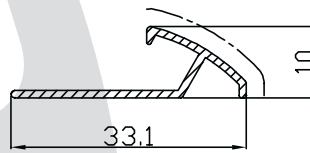
Gruppe	Seite
90	203



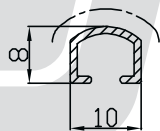
90 2768 00
 0.054 kg/m.



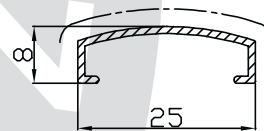
90 2771 00
 0.770 kg/m.



90 2772 00
 0.132 kg/m.

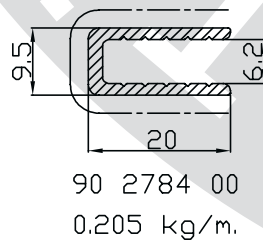
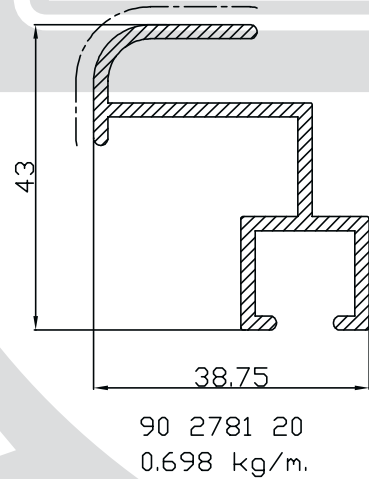
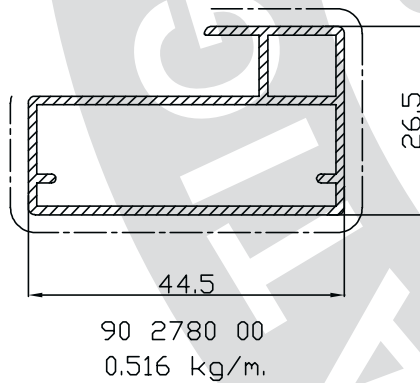
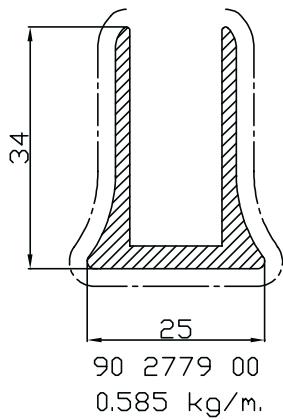
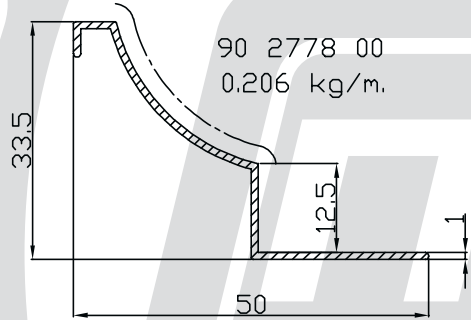
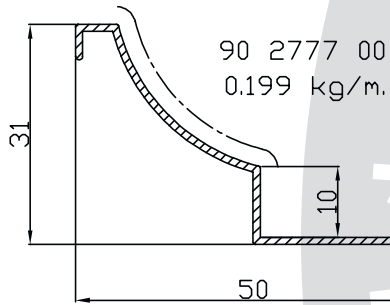
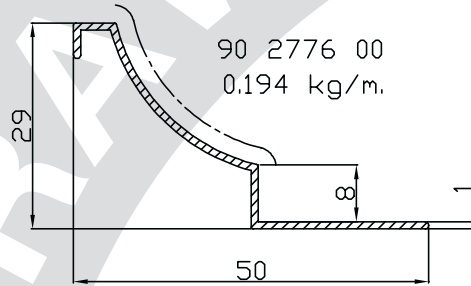
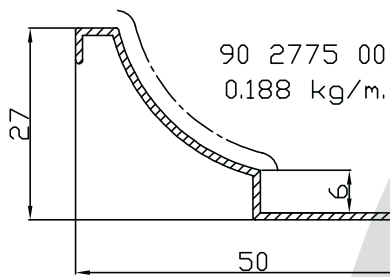


90 2773 00
 0.068 kg/m.



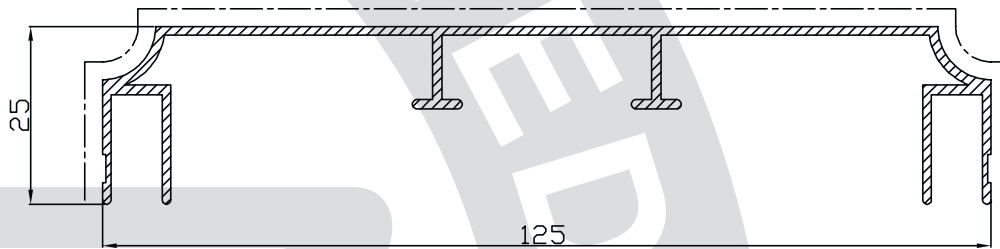
90 2774 00
 0.107 kg/m.

Gruppe	Seite
90	204

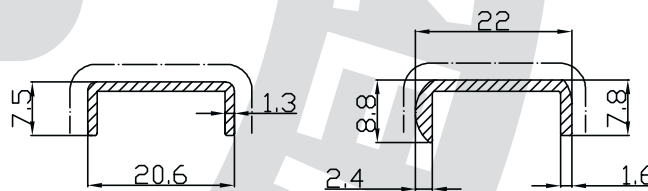


Alle Profile sind selbstverständlich eloxiert, pulverbeschichtet und auch in Fixlängen lieferbar.

Gruppe	Seite
90	205



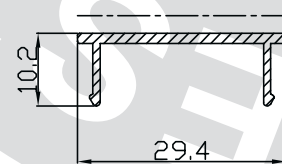
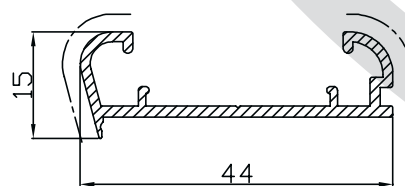
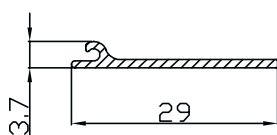
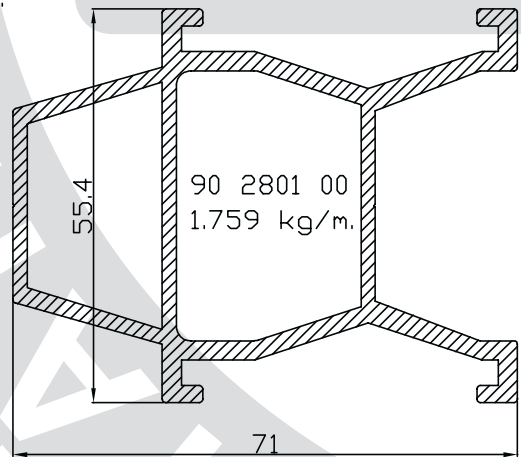
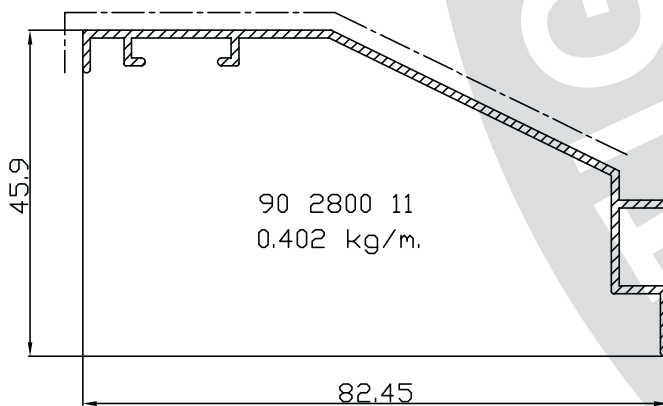
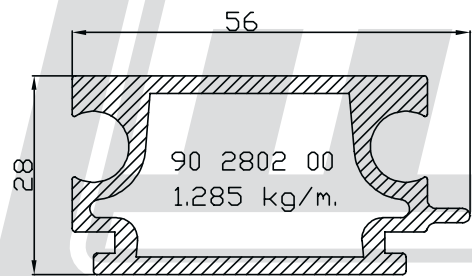
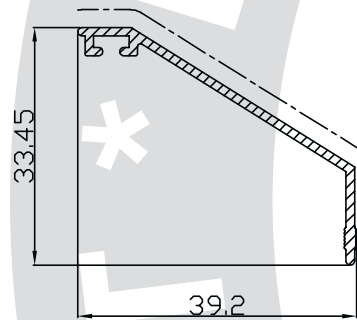
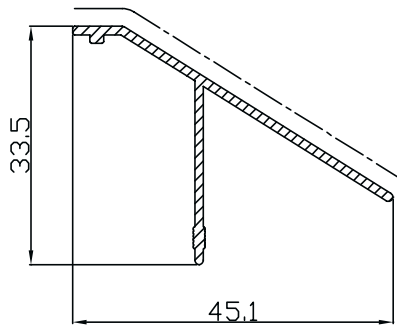
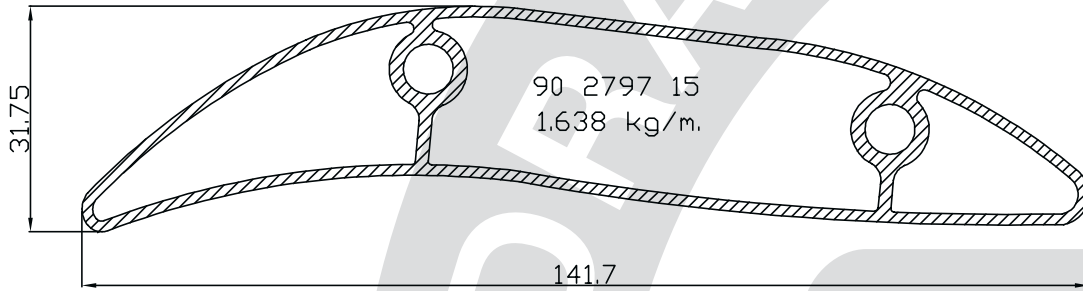
90 2787 00
 0.805 kg/m.



16 2790 13
 0.114 kg/m.

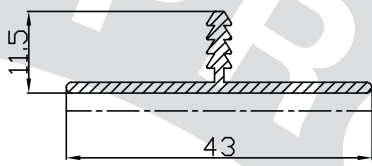
16 2791 00
 0.150 kg/m.

Gruppe	Seite
90	206

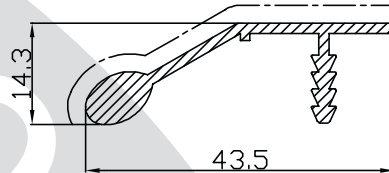


Alle Profile sind selbstverständlich eloxiert, pulverbeschichtet und auch in Fixlängen lieferbar.

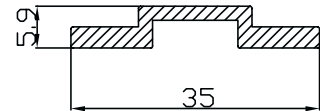
Gruppe	Seite
90	208



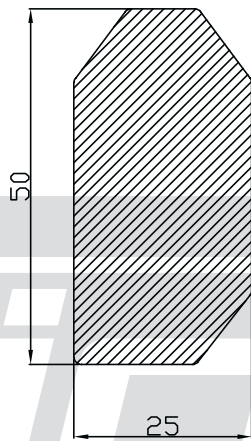
90 2821 00
0.235 kg/m.



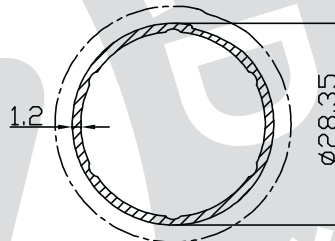
90 2822 00
0.368 kg/m.



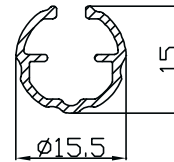
90 2823 00
0.283 kg/m.



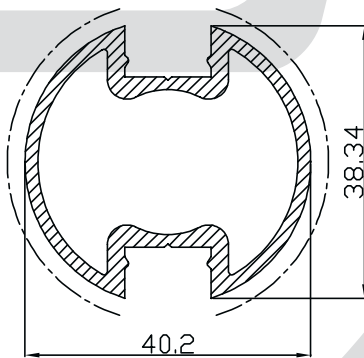
90 2824 00
3.077 kg/m.



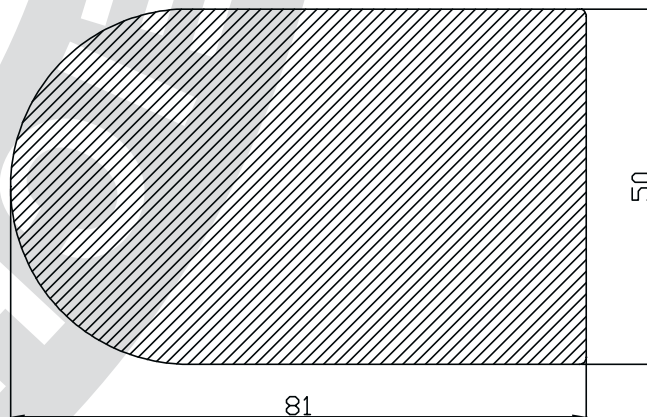
90 2819 00
0.260 kg/m.



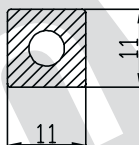
90 2820 00
0.139 kg/m.



90 2846 00
0.823 kg/m.

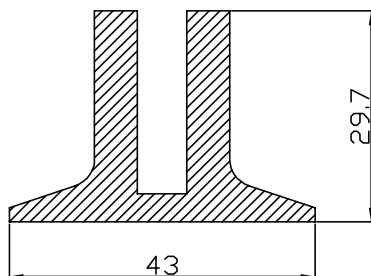
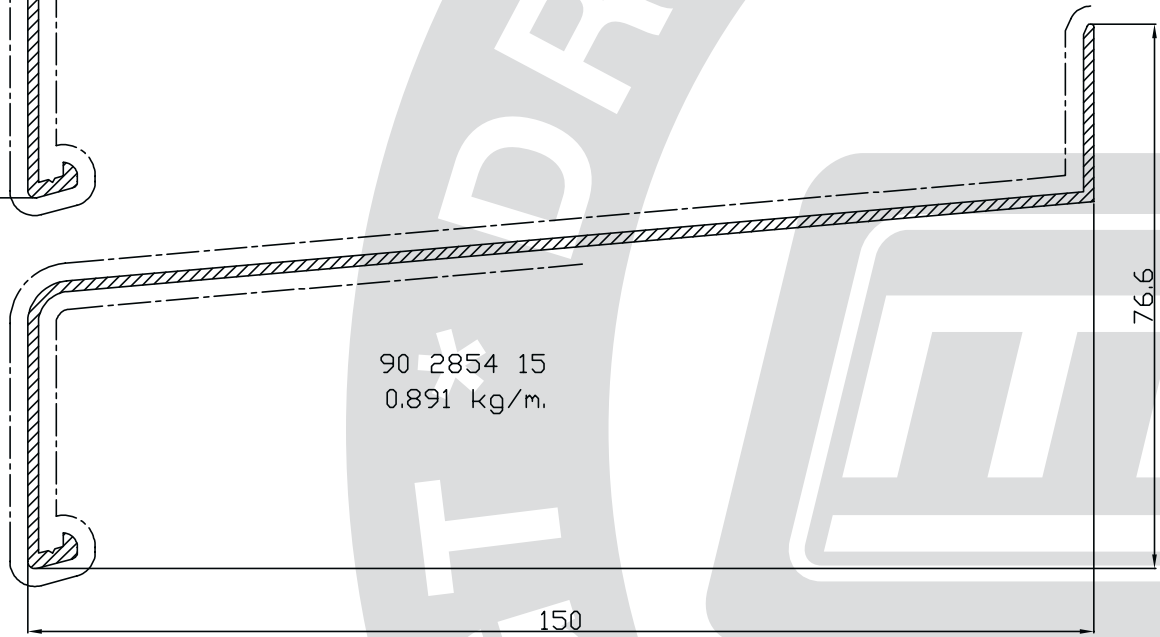
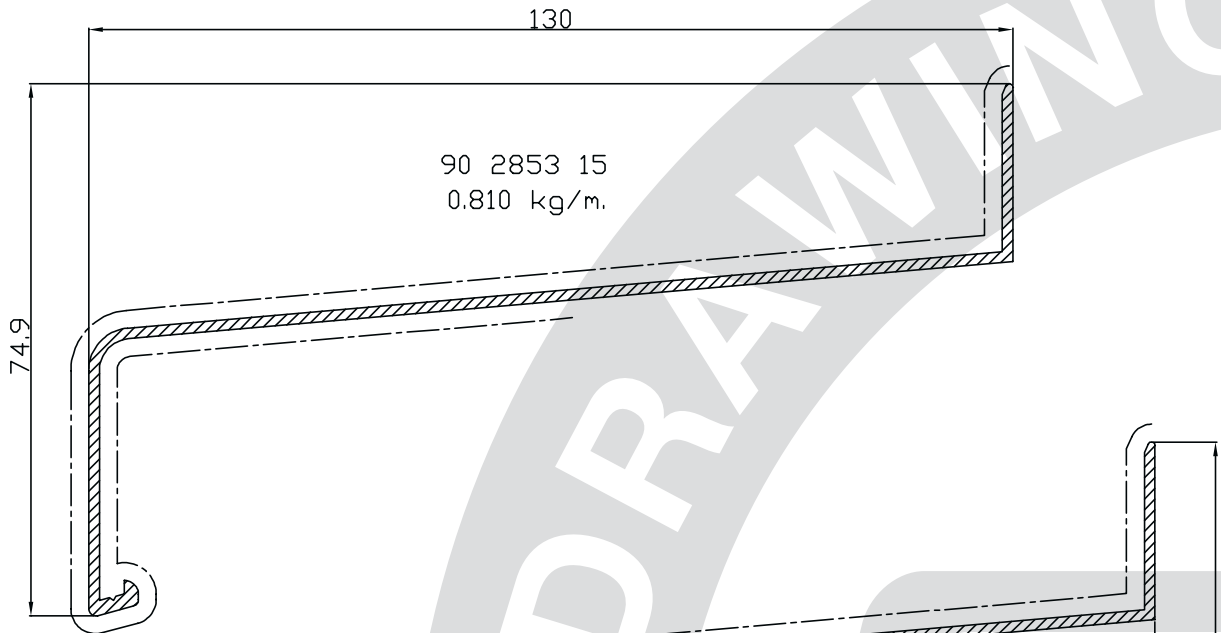


90 2848 00
10.247 kg/m.

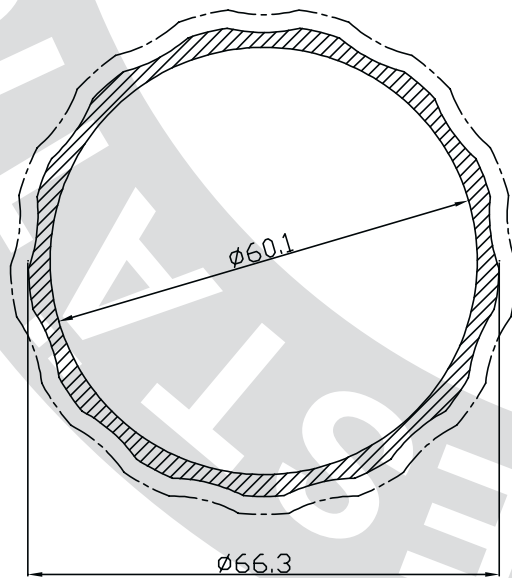


90 2847 00
0.274 kg/m.

Gruppe	Seite
90	212



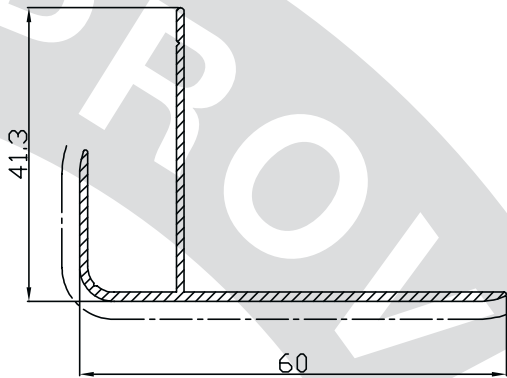
90 2860 00
1.310 kg/m.



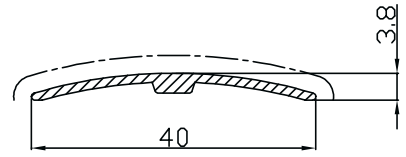
62 2861 00
1.427 kg/m.

Alle Profile sind selbstverständlich eloxiert, pulverbeschichtet und auch in Fixlängen lieferbar.

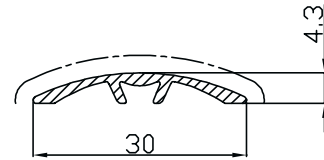
Gruppe	Seite
90	214



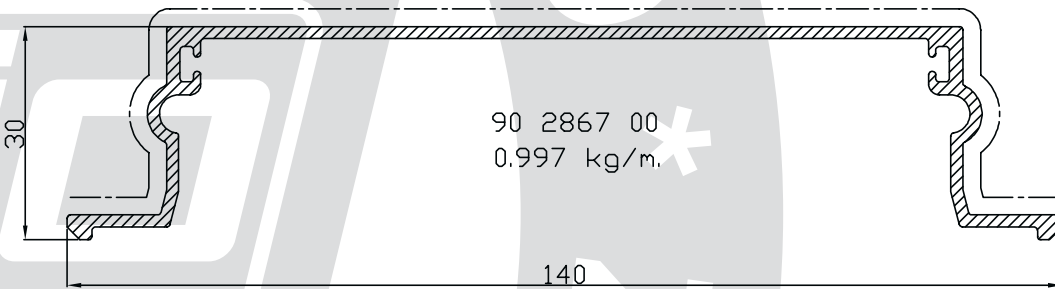
90 2864 00
0.379 kg/m.



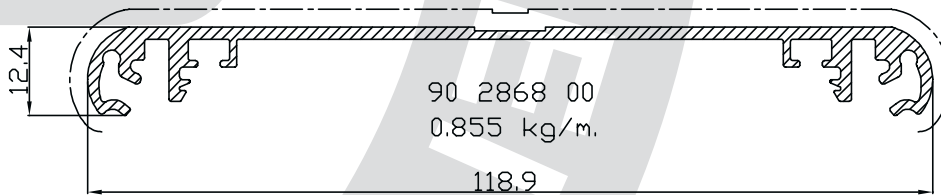
90 2869 00
0.158 kg/m.



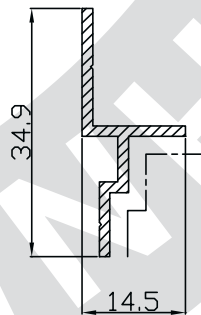
90 2870 00
0.134 kg/m.



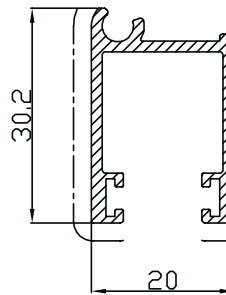
90 2867 00 *
0.997 kg/m.



90 2868 00
0.855 kg/m.

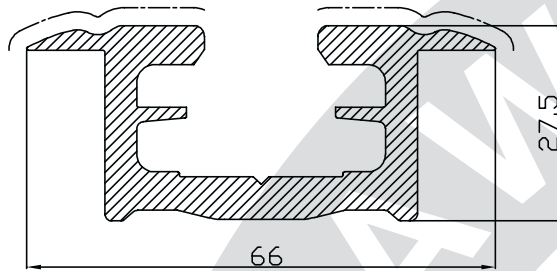


90 2871 15
0.205 kg/m.

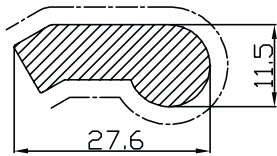


90 2872 00
0.373 kg/m.

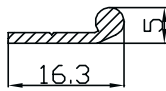
Gruppe	Seite
90	215



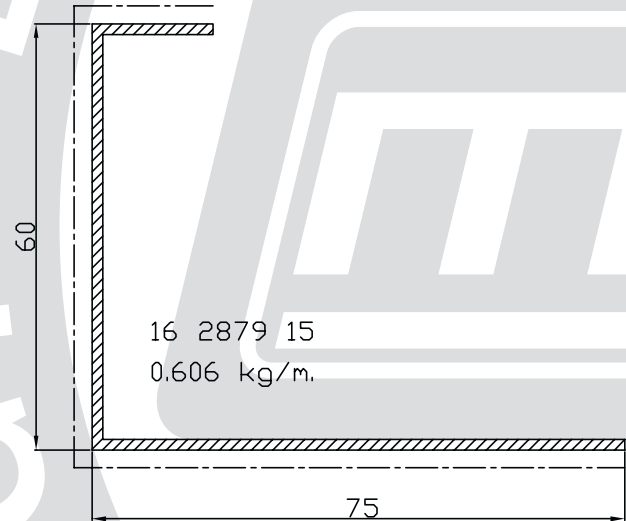
90 2875 00
1.664 kg/m.



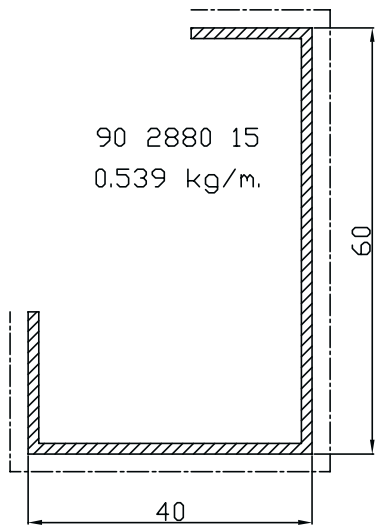
90 2876 00
0.613 kg/m.



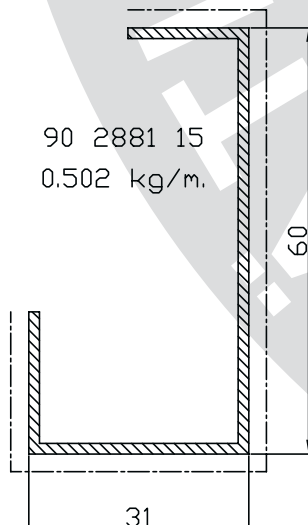
90 2877 00
0.089 kg/m.



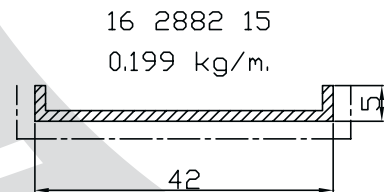
16 2879 15
0.606 kg/m.



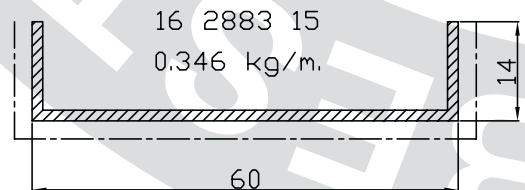
90 2880 15
0.539 kg/m.



90 2881 15
0.502 kg/m.



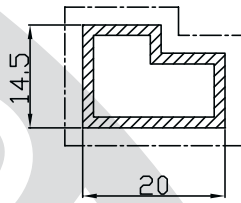
16 2882 15
0.199 kg/m.



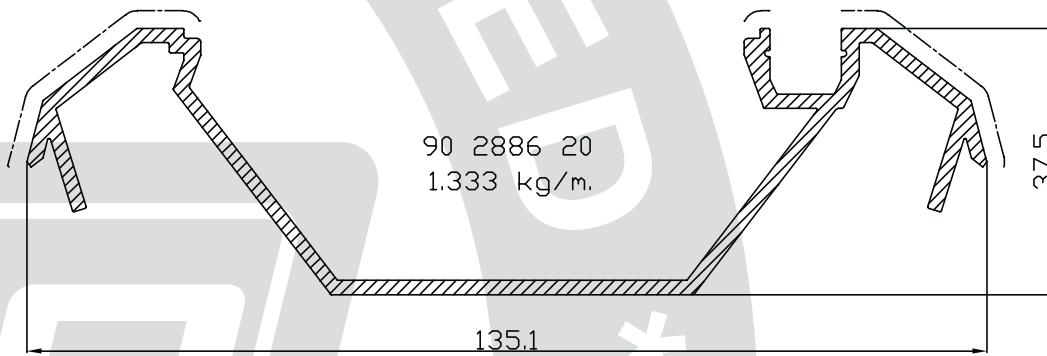
16 2883 15
0.346 kg/m.

Alle Profile sind selbstverständlich eloxiert, pulverbeschichtet und auch in Fixlängen lieferbar.

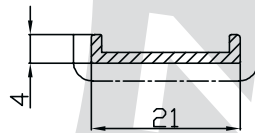
Gruppe	Seite
90	216



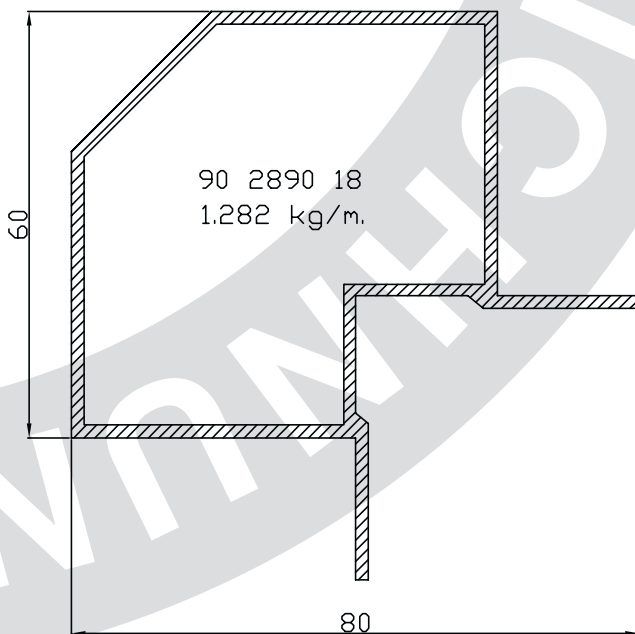
90 2885 15
0,256 kg/m.



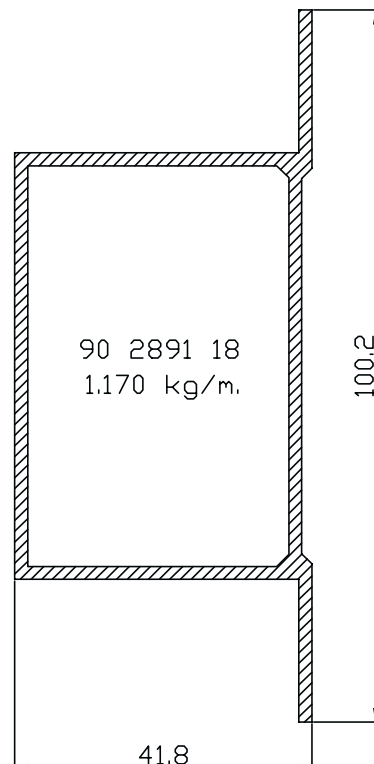
90 2886 20
1,333 kg/m.



16 2888 15
0,105 kg/m.



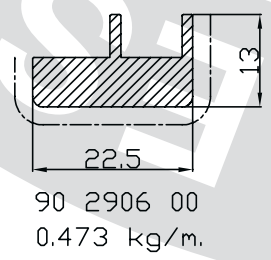
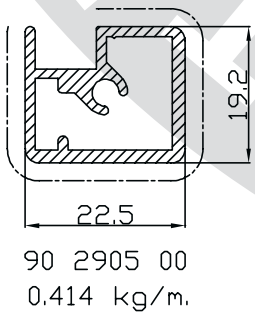
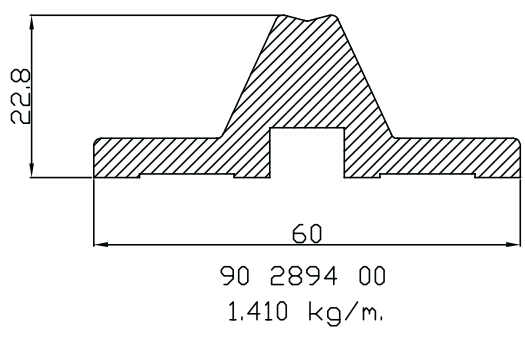
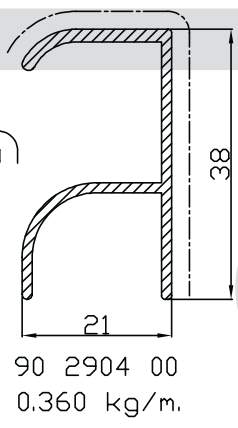
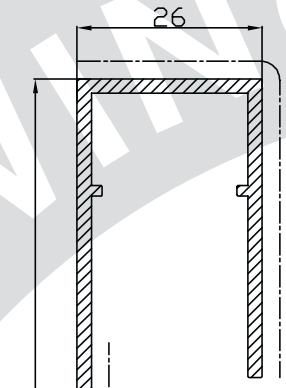
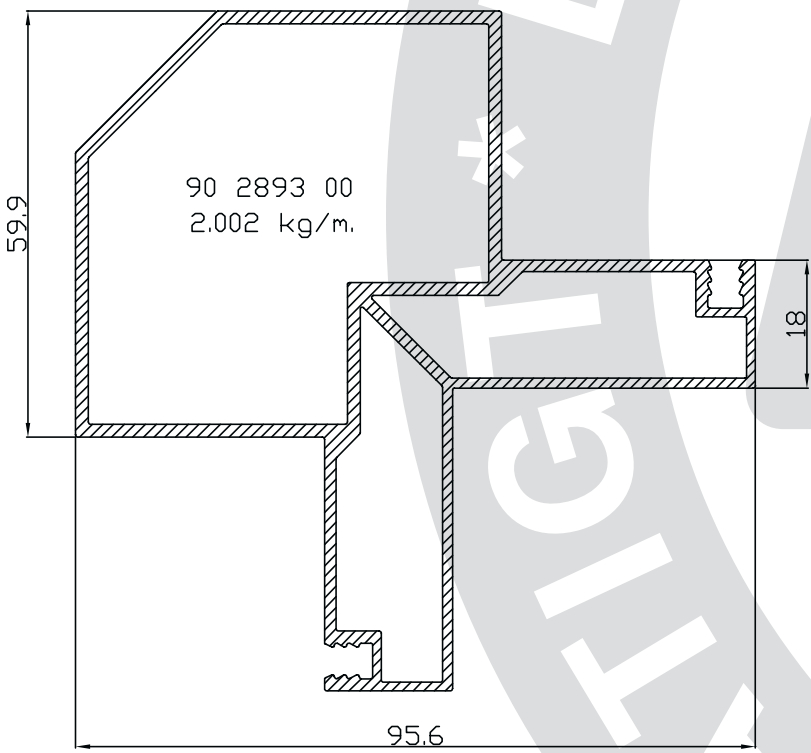
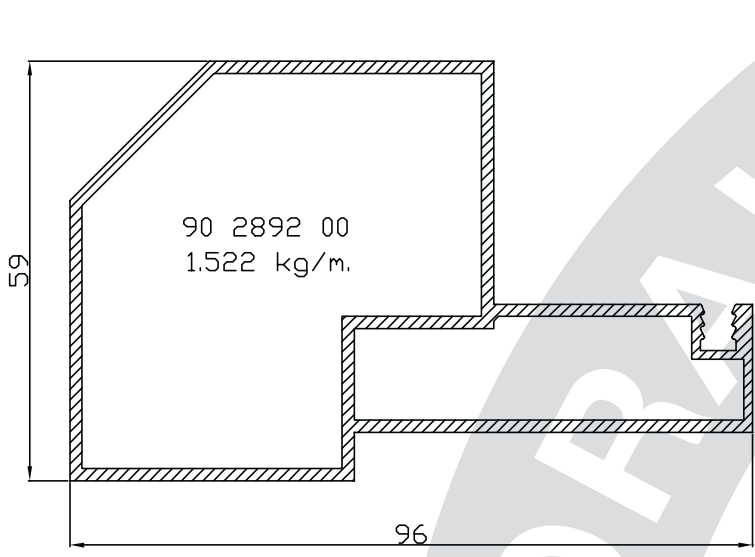
90 2890 18
1,282 kg/m.



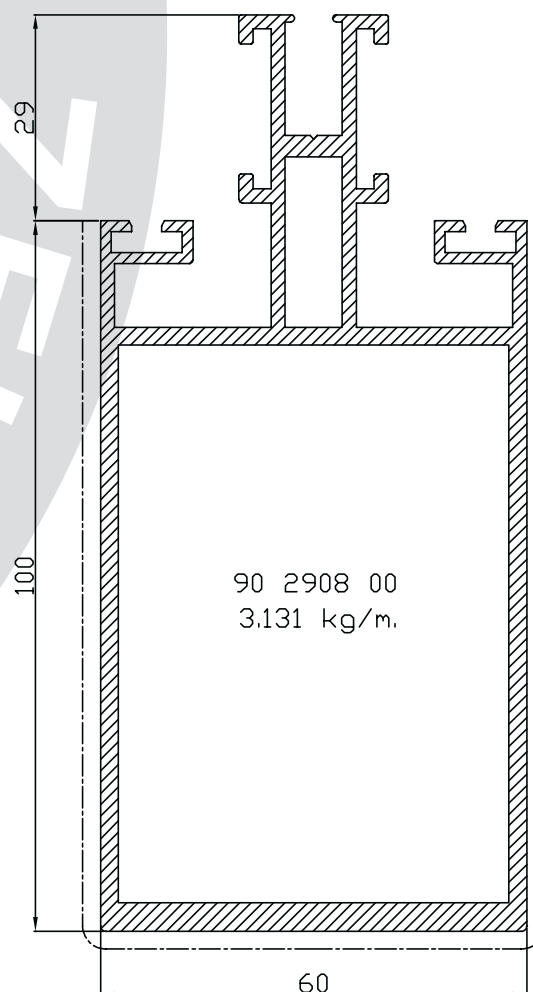
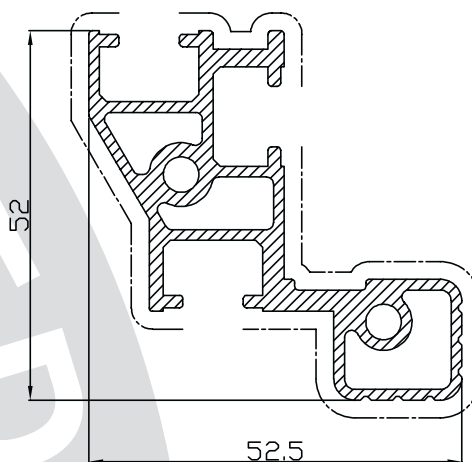
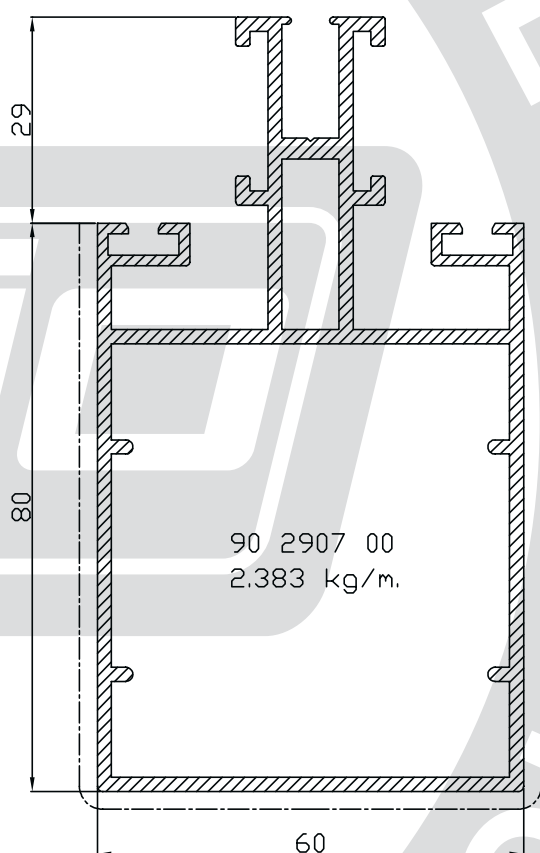
90 2891 18
1,170 kg/m.

Alle Profile sind selbstverständlich eloxiert, pulverbeschichtet und auch in Fixlängen lieferbar.

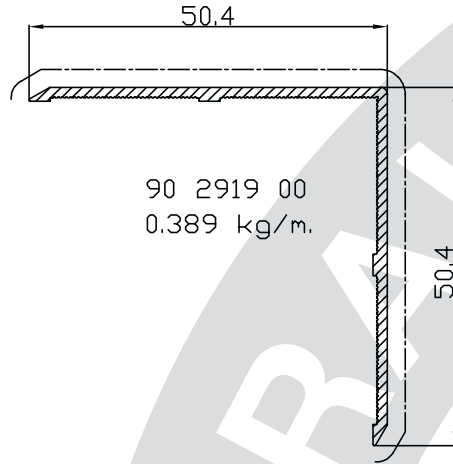
Gruppe	Seite
90	217



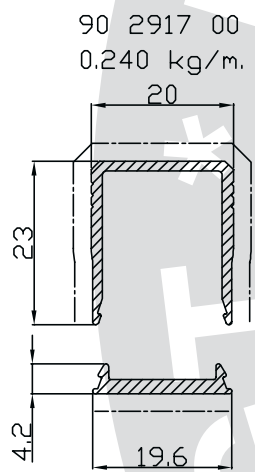
Alle Profile sind selbstverständlich eloxiert, pulverbeschichtet und auch in Fixlängen lieferbar.



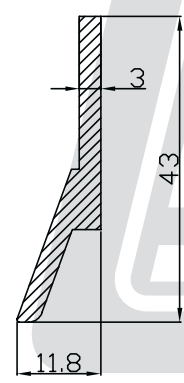
Gruppe	Seite
90	220



90 2919 00
0.389 kg/m.

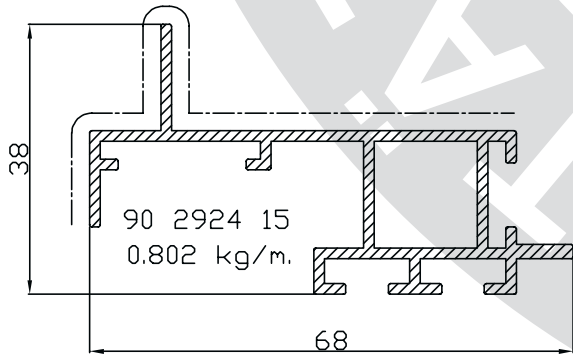


90 2917 00
0.240 kg/m.



90 2920 00
0.416 kg/m.

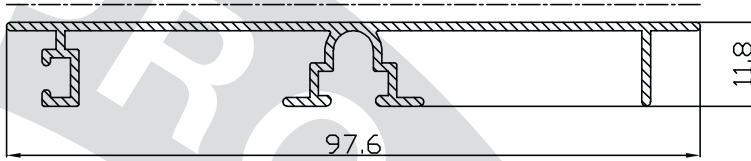
90 2918 00
0.112 kg/m.



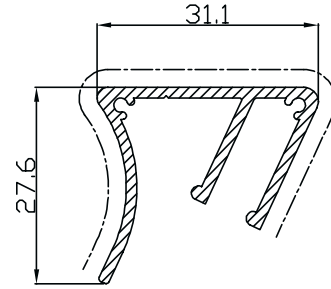
90 2924 15
0.802 kg/m.

Alle Profile sind selbstverständlich eloxiert, pulverbeschichtet und auch in Fixlängen lieferbar.

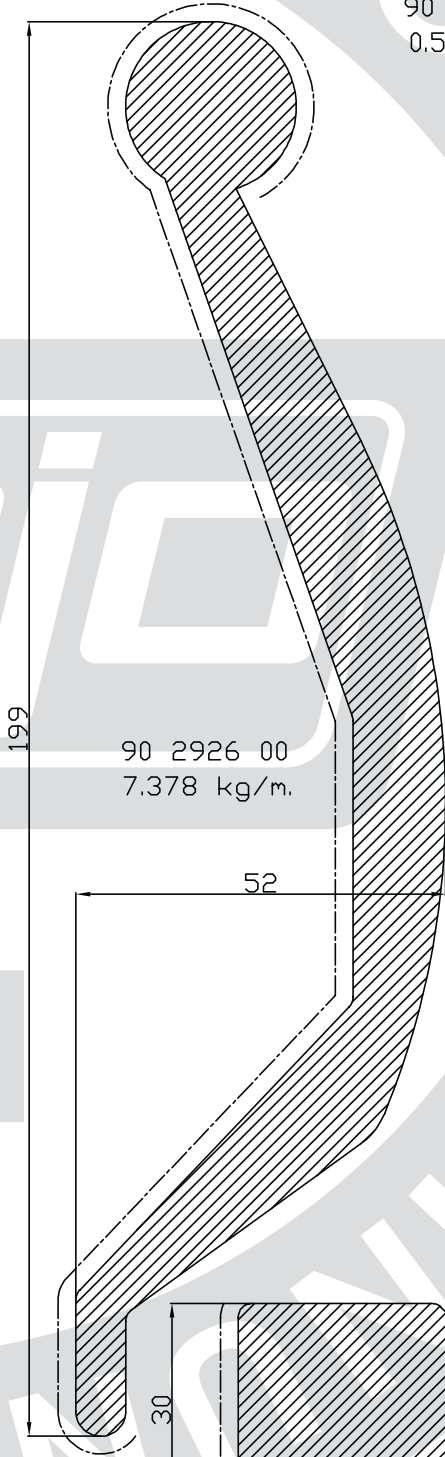
Gruppe	Seite
90	221



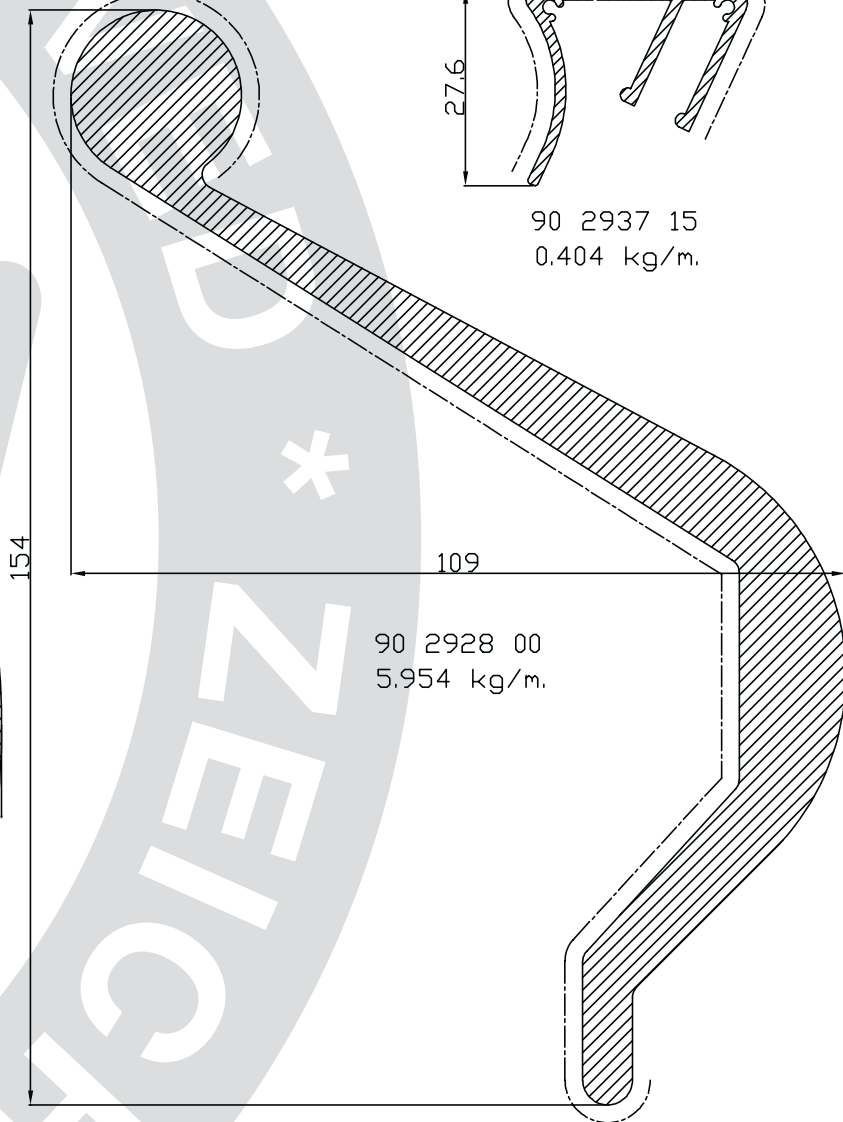
90 2925 00
 0.541 kg/m.



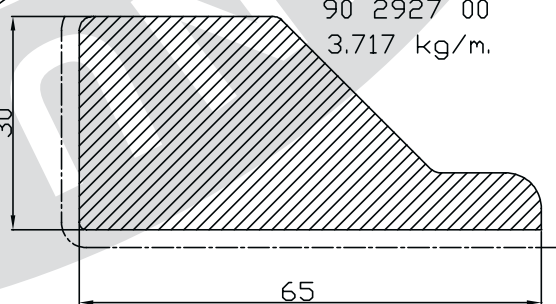
90 2937 15
 0.404 kg/m.



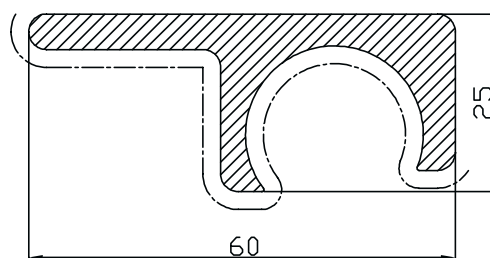
90 2926 00
 7.378 kg/m.



90 2928 00
 5.954 kg/m.



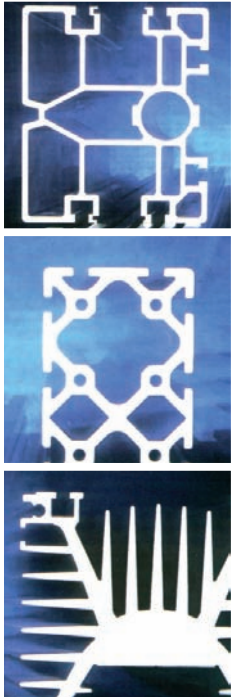
90 2927 00
 3.717 kg/m.



90 2929 00
 1.367 kg/m.

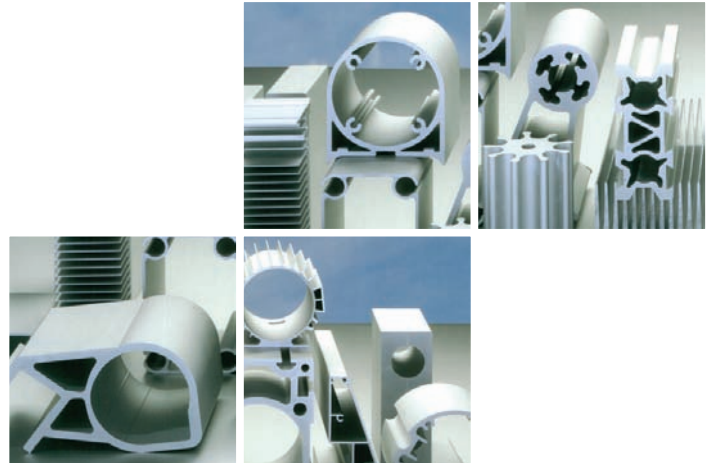
Alle Profile sind selbstverständlich eloxiert, pulverbeschichtet und auch in Fixlängen lieferbar.

Persönlicher Einsatz für Ihr Profil

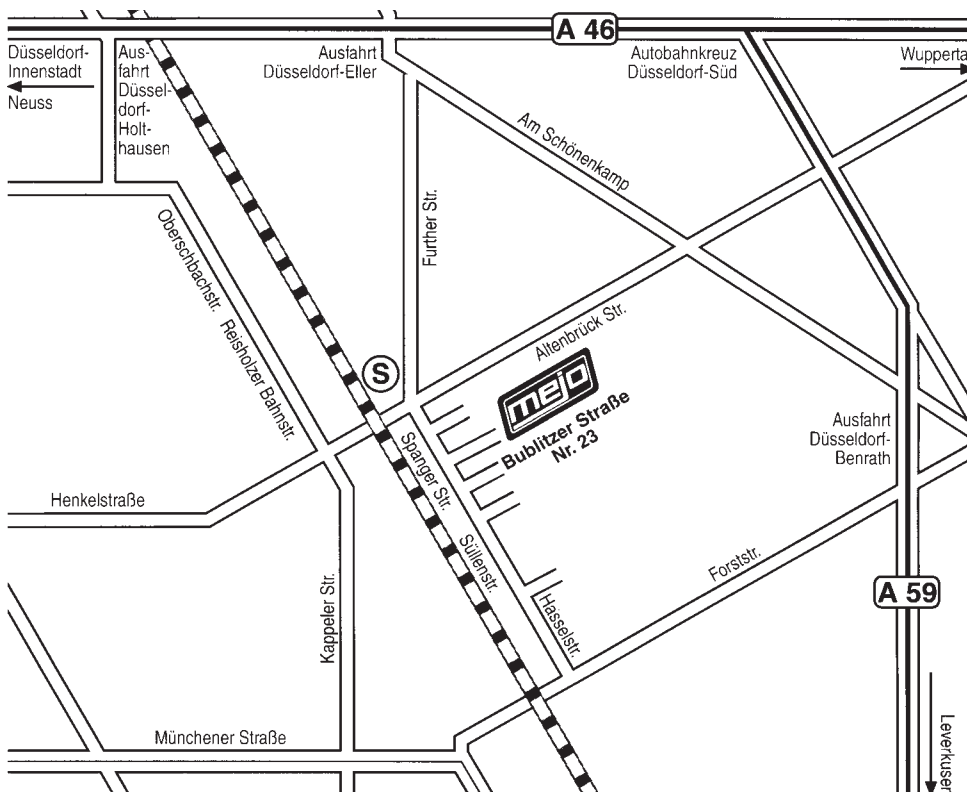


Seit über 70 Jahren bedeutet Partnerschaft für uns, dass wir gemeinsam mit unseren Auftraggebern nach neuen Anwendungsmöglichkeiten für Aluminium suchen, dass wir in enger Zusammenarbeit die Entwürfe optimieren und die Herstellungsverfahren verfeinern.

Sie sehen dies nicht nur an der Qualität unserer Profile, sondern auch an unserem freundlichen und schnellen Service und der fruchtbaren Geschäftsbeziehung, die aus der Zusammenarbeit entstehen kann.



Aluminiumprofile für den Mittelstand seit 1932



**mejo Metall Josten
GmbH & Co. KG**
Geschäftsbereich
Profiltechnik, Hauptverwaltung

Bublitzer Straße 23
D-40599 Düsseldorf
(Reisholz)

Telefon (0211) 9 98 90-0

Vertrieb:
Telefax (0211) 9 98 90-15

Technik:
Telefax (0211) 9 98 90-20

E-Mail eip@mejo.de

Internet www.mejo.de

JOSTEN PROFILTECHNIK 06/2011

Alle Angaben und technische Daten ohne Gewähr und vorbehaltlich der Eignung für den vorgesehenen Verwendungszweck. Angegebene Gewichte sind theoretisch ermittelt. Maßgebend für die Fakturierung ist das tatsächliche Liefergewicht. Für unrichtige Angaben (z.B. Druckfehlern) übernehmen wir keine Haftung. Für Lieferungen gelten unsere Verkaufs-, Lieferungs- und Zahlungsbedingungen. Die neueste Fassung senden wir Ihnen gerne zu.